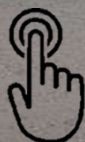


Каталог отопительной техники 2023

Buderus

Отопительные
системы будущего



к содержанию

Введение

Данный каталог технических решений предназначен для профессионалов отопительной отрасли и является вспомогательным инструментом в проектировании и строительстве систем отопления и горячего водоснабжения. Каталог облегчает выбор гидравлической схемы с

соответствующей системой управления для самых распространенных примеров применения оборудования Buderus. Внимание! Артикулы как на основной товар так и на принадлежности могут отличаться в разных странах.

Изменения

Представленные в каталоге изделия по своему виду, объему поставки, техническим характеристикам и размерам соответствуют данным, действительным на момент издания каталога. Мы оставляем за собой право на изменения, производимые после издания

каталога на основе новых технических и установленных законом норм и правил, а также в результате технического прогресса. На рисунках может быть показана максимальная комплектация, включающая оборудование, поставляемое за дополнительную плату.

Нормы и правила

Приведенные в каталоге схемы представляют собой схематическое изображение и дают необязательное указание на возможную монтажную схему.

Кроме указанных в каталоге данных следует соблюдать соответствующие нормы, правила, инструкции и постановления. Для определенных стран и регионов может потребоваться местная сертификация.

Условные обозначения



Общие данные



Технические характеристики



Системы управления



Системы дымоудаления



Системы гелиоустановок



Комплектующие



Баки-водонагреватели

Приложение для мобильного устройства



для Android

Актуальные каталоги и прайс-листы в одном приложении.



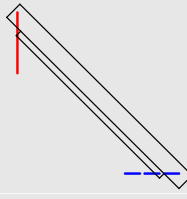
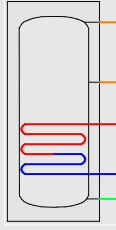
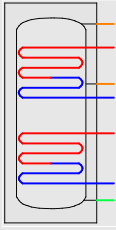
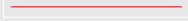

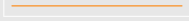
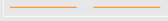
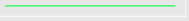
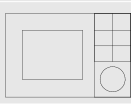

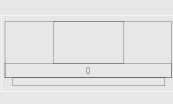


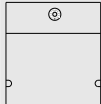


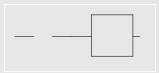


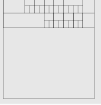



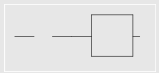
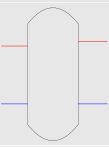
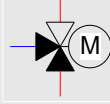



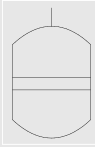



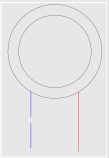

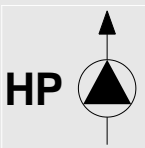
После установки необходимо ввести название компании: **bosch-thermoteknik**



для iOS

| | Вид монтажа | Топливо | Исполнение | Диапазон мощности | Тип | Перейти к главе↓ |
|------------------------------|-------------|------------------------|----------------------|-------------------|------------------|------------------|
| Отопительные котлы | Настенные | Газ | Конвекционные | 12-34 кВт | Logamax | 1 |
| | Настенные | Газ | Конденсационные | 20-100 кВт | Logamax plus | 2 |
| | Настенные | Электричество | | 30-60 кВт | Logamax | 3 |
| | Напольные | Дизельное топливо, газ | С наддувной горелкой | 25-230 кВт | Logano | 4 |
| | Напольные | Газ | Конденсационные | 75-620 кВт | Logano plus | 5 |
| Группы быстрого монтажа | | | | | DNA | 6 |
| Баки-водонагреватели | | | | | ELDOM Logalux | 7 |
| Системы управления | | | | | Logamatic | 8 |
| Солнечные коллекторы | | | | | Logasol | 9 |
| Комплектующие | | | | | | 10 |
| Стальные панельные радиаторы | | | | | Logatrend | 11 |
| Приложения | | | | | Рабочие листы | 12 |

Условные обозначения

| | | | | | | | |
|---|---|---|--|--|---|--|--|
| <p>Настенный котел</p>  | <p>Напольный котел</p>  | <p>Солнечный коллектор</p>  | <p>Бак-водон-ль</p>  | <p>Бивалентный бак</p>  | | | |
| <p>Подающая линия отопит. контура</p>  | <p>Обратная линия отопит. контура</p>  | <p>Подающая линия бака-водон-ля</p>  | <p>Обратная линия бака-водон-ля</p>  | <p>Холодная вода</p>  | | | |
| <p>Система управления EMS plus</p> | | | | | | | |
| <p>RC310</p>  | <p>RC100</p>  | <p>MC110</p>  | <p>MM100</p>  | <p>MC400</p>  | <p>MS100</p>  | <p>MS200</p>  | <p>Код-щий пере-тель</p>  |
| <p>Система управления Logamatic 5000</p> | | | | | | | <p>Датчик температуры</p>  |
| <p>R5313</p>  | <p>R5311</p>  | <p>FM-CM</p>  | <p>FM-MM</p>  | <p>FM-MW</p>  | <p>BFU</p>  | <p>Датчик температуры</p>  | |
| <p>Гидравлическая стрелка</p>  | <p>Трехходовой клапан с мотором</p>  | <p>Отсекающий кран</p>  | <p>Циркуляционный насос</p>  | <p>Обратный клапан</p>  | | | |
| <p>Расширительный бак</p>  | <p>Предохранительный клапан</p>  | <p>Манометр</p>  | <p>Отечной вентиль KAV</p>  | <p>Отопительный контур</p>  | | | |
| <p>Водоразборная точка</p>  | <p>Котловой насос</p>  | <p>OK - отопительный контур ГВС - горячее водоснабжение КК - котловой контур</p> | | | | | |



1

2

3

4

5

6

7

8

9

10

11

12

Глава 1

Logamax

Настенные · Газовые · Конвекционные · 12-34 кВт

[U072](#)

• 12-18-24-28-34 кВт



[U052](#)

• 24-28 кВт



[U044](#)

• 22 кВт



К полному
оглавлению

**Комплект поставки:**

- 1) Настенный газовый котёл
- 2) Крепёжный материал
- 3) Комплект документации

Описание

- U072-12K/18K/24K/28K/35K – двухконтурные котлы с закрытой камерой сгорания для отопления и приготовления горячей воды, работающие по проточному принципу;
- U072-18/24/28/35 - котлы с закрытой камерой сгорания для отопления и приготовления горячей воды с насосом отопительного контура и 3-ходовым клапаном для подключения бойлера косвенного нагрева;
- Низкий уровень шума < 38 dBA;
- Возможно подключение комнатного термостата, либо регулятора с управлением по протоколу OpenTherm;
- Возможность перехода на работу на сжиженном газе;
- Модулируемый вентилятор с автоматическим регулированием числа оборотов;
- Медный теплообменник, не содержащий олова/свинца;
- LCD-дисплей с индикацией рабочих параметров, со стандартными кодами ошибок;
- Ограничитель температуры, защищающий теплообменник от перегрева;
- Ионизационный электрод контроля пламени;
- Датчик герметичности газовой арматуры;
- Встроенный трехступенчатый циркуляционный насос;
- Срок службы 15 лет

| Модель котла | Артикул для рынка России | Артикул для рынка Казахстана |
|--------------|-----------------------------|---------------------------------|
| U072-12K | - | - |
| U072-18K | 7736900187 | 7736901478 |
| U072-18 | 7736900189 | 7736901479 |
| U072-24K | 7736900188 | 7736901480 |
| U072-24 | 7736900190 | 7736901481 |
| U072-28K | - | - |
| U072-28 | - | - |
| U072-35K | 7736900670 | 7736901482 |
| U072-35 | 7736900671 | 7736901483 |

1

2

3

4

5

6

7

8

9

10

11

12



Полезная информация

| | Ссылка |
|---------------------|--|
| Документация | |
| 1 | Сертификат на котлы |
| 2 | Сертификат на дымоходы |
| 3 | Инструкция по монтажу (технический паспорт) |
| 4 | Инструкция по эксплуатации |
| 5 | Документация по проектированию |
| 6 | Гарантийный талон (RU) |
| 7 | Каталог запасных частей (RU) |
| 8 | Определение даты изготовления |
| Видеоролики | |
| 9 | Buderus Logamax U072 |
| 10 | Настройка параметров 1-го сервисного уровня |
| 11 | Настройка параметров 2-го и 3-го сервисных уровней |
| 12 | Демонтаж основных узлов на котле |
| 13 | Изменение интерфейса |
| 14 | Летний режим работы котла |

1

2

3

4

5

6

7

8

9

10

11

12



Полезная информация

| | Ссылка |
|--------------------------------|--|
| Видеоролики | |
| 15 | Причины возникновения ошибки 6A. |
| 16 | Причины возникновения ошибки 4C. |
| 17 | Причины возникновения ошибки 3Y. |
| 18 | Причины возникновения ошибки 3C. |
| 19 | Причины возникновения ошибки C7. |
| 20 | Причины возникновения ошибки 2E. |
| 21 | Автоматическое включение котла после отключения электропитания |
| 22 | Система безопасности котла и замена датчика температуры ГВС |
| Маркетинговые материалы | |
| 23 | Фотографии, брошюры |

1

2

3

4

5

6

7

8

9

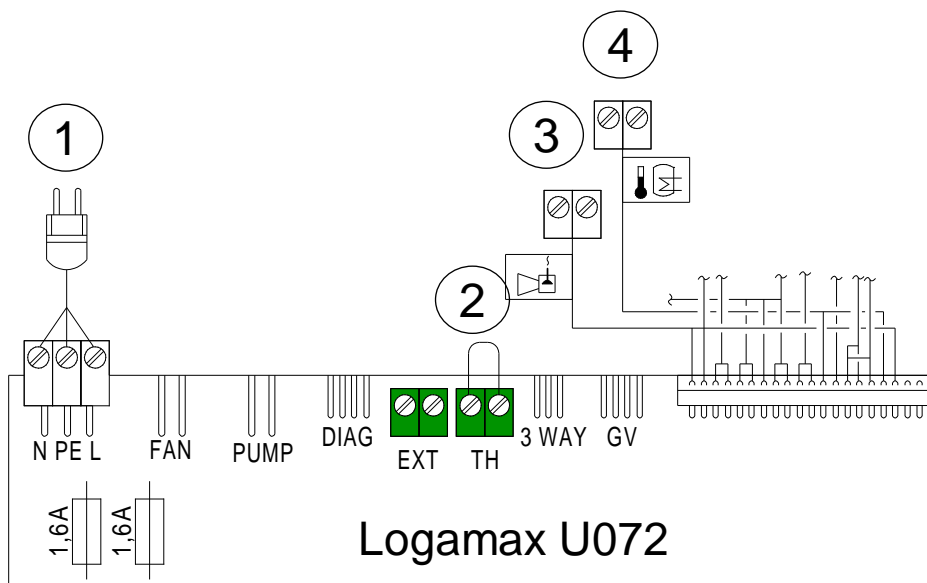
10

11

12



Клеммная колодка для внешнего дополнительного оборудования



Пояснения к клеммам:

- 1 - Сетевой провод, 230 В
- 2 - Подключение Open Therm или регулятора On/Off (перед подключением удалите перемычку)
- 3 - Подключение сигнала тревоги (24 В =, макс. 40 мА)
- 4 - Подключение датчика температуры бака-водонагревателя (для одноконтурных котлов)

1

2

3

4

5

6

7

8

9

10

11

12



Технические характеристики
Котёл Buderus Logamax U072

Перейти
к главе ↓

1

2

3

4

5

6

7

8

9

10

11

12

К полному
оглавлению

| | 12K | 18 | 18K | 24 | 24K |
|---|-------------|------------|------------|------------|------------|
| Теплопроизводительность, кВт: | | | | | |
| на отопление | 5,4-12 | 5,4-18 | | 7,2-24 | |
| на ГВС | 18 | | 24 | | |
| Размеры (ВхШхГ), мм | 700x400x299 | | | | |
| Вес, кг | 29 | 28 | 29 | 30 | 31 |
| Диаметр дымохода, мм | 60/100 | | | | |
| Остаточный напор на выходе из вентилятора, Па | 80 | | | | |
| Присоединительные размеры: | | | | | |
| газ | HP ¾" | | | | |
| отопление | HP ¾" | | | | |
| ГВС | HP ½" | | | | |
| Расход газа: | | | | | |
| Природный газ Н (Н _i (15 °С) = 9,5 кВтч/м ³), м ³ /ч: | | | | | |
| в режиме отопления | 1,4 | 2,1 | | 2,8 | |
| в режиме ГВС | 2,1 | | 2,8 | | |
| Сжиженный газ (Н _i = 12,9 кВтч/кг), кг/ч | | | | | |
| в режиме отопления | 1,0 | 1,5 | | 2,0 | |
| в режиме ГВС | 1,5 | | 2,0 | | |
| Температура подающей линии, °С | 40 - 82 | | | | |
| Температура ГВС на выходе, °С | 35 - 60 | | | | |
| Потребление электрической мощности, Вт | 130 | | 150 | | |
| Уровень шума, дБ(А) | ≤ 38 | | | | |
| Артикул для рынка России | - | 7736900189 | 7736900187 | 7736900190 | 7736900188 |
| Артикул для рынка Казахстана | - | 7736901479 | 7736901478 | 7736901481 | 7736901480 |



Технические характеристики
Котёл Buderus Logamax U072

Перейти
к главе ↓

1

2

3

4

5

6

7

8

9

10

11

12

К полному
оглавлению

| | 28 | 28K | 35 | 35K |
|---|-------------|-----|-------------|------------|
| Теплопроизводительность, кВт: | | | | |
| на отопление | 8,4-28 | | 12,2-34 | |
| на ГВС | 28 | | 34 | |
| Размеры (ВхШхГ), мм | 700x400x299 | | 700x485x315 | |
| Вес, кг | 31 | 32 | 39 | 40 |
| Диаметр дымохода, мм | 60/100 | | | |
| Остаточный напор на выходе из вентилятора, Па | 80 | | | |
| Присоединительные размеры: | | | | |
| газ | HP ¾" | | | |
| отопление | HP ¾" | | | |
| ГВС | HP ½" | | | |
| Расход газа: | | | | |
| Природный газ Н (Н _i (15 °С) = 9,5 кВтч/м ³), м ³ /ч: | | | | |
| в режиме отопления | 3,2 | | 3,9 | |
| в режиме ГВС | | | | |
| Сжиженный газ (Н _i = 12,9 кВтч/кг), кг/ч: | | | | |
| в режиме отопления | 2,4 | | 2,7 | |
| в режиме ГВС | | | | |
| Потребление электрической мощности, Вт | 150 | | 160 | |
| Температура подающей линии, °С | 40 - 82 | | | |
| Температура ГВС на выходе, °С | 35 - 60 | | | |
| Уровень шума, дБ(А) | ≤ 38 | | | |
| Артикул для рынка России | - | - | 7736900671 | 7736900670 |
| Артикул для рынка Казахстана | - | - | 7736901483 | 7736901482 |



Наименование

Схемы подключения

Одноконтурный котёл + 1 отопительный контур без
смесителя + бак-водонагреватель

Двухконтурный котёл + 1 отопительный контур без
смесителя

1

2

3

4

5

6

7

8

9

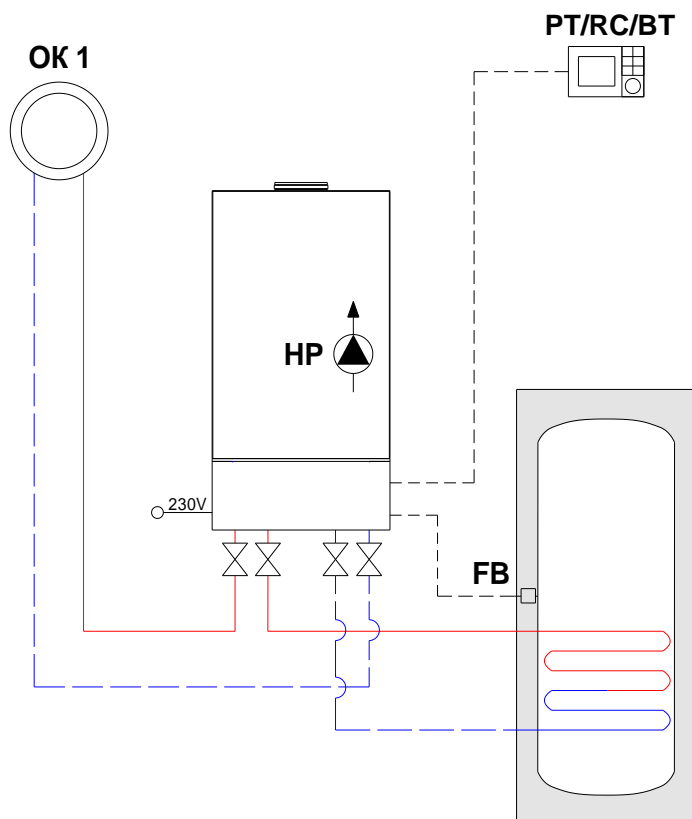
10

11

12



Одноконтурный котёл + 1 отопительный контур без смесителя + бак-водонагреватель



| № | Наименование | На схеме | Кол-во | Артикул |
|---|---|----------|--------|-------------------|
| 1 | Котел настенный Logamax U072 | | 1 шт. | <u>xxxxxxxxxx</u> |
| 2 | Комнатный термостат Buderus | PT | 1 шт. | <u>T6360A1186</u> |
| | Пульт управления RC100 | RC | | <u>7738111011</u> |
| | Термостат ZONT BT.2+ | BT | | <u>ML00005878</u> |
| 3 | Комплект датчика температуры бака-в/н NTC RD 6,0 10K 3000 | FB | 1 шт. | <u>7735502288</u> |

1

2

3

4

5

6

7

8

9

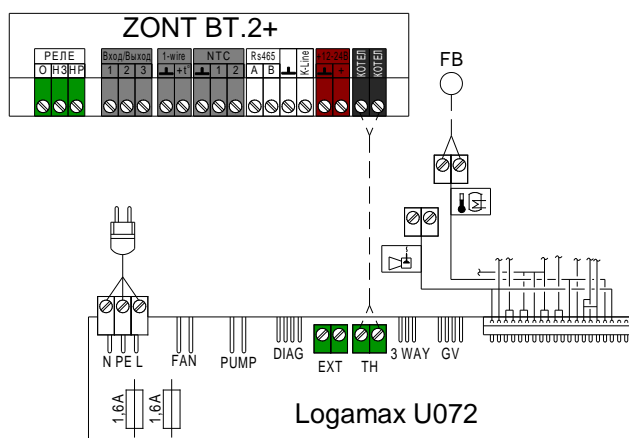
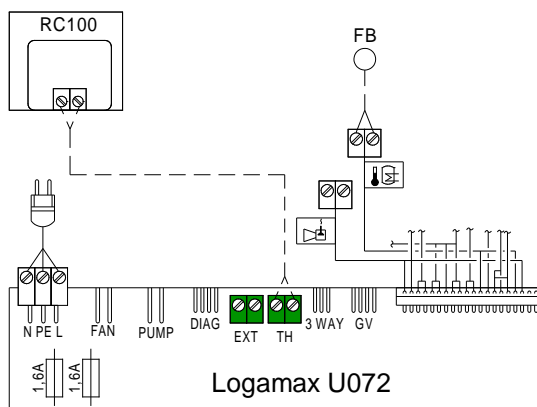
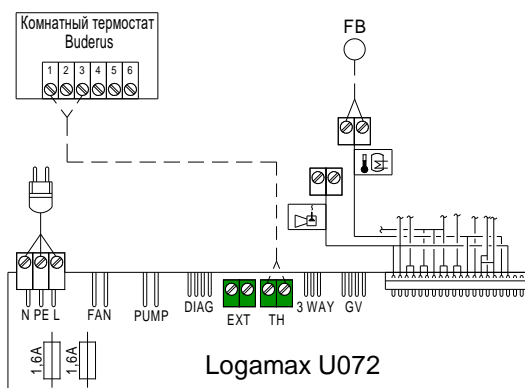
10

11

12



Одноконтурный котёл + 1 отопительный контур без смесителя + бак-водонагреватель

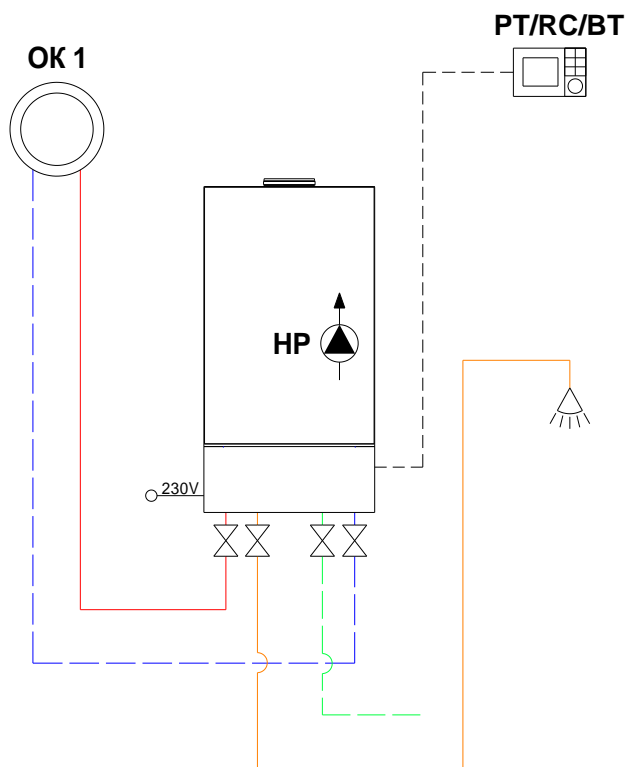


- Подключение 230В AC
 - 3x1,50 мм² для подключения котла
- - - Подключение ≤24В DC
 - 0,75 мм² ...1,50 мм² до 20 м
 - 1,50 мм² от 20 до 100м

- 1
- 2
- 3
- 4
- 5
- 6
- 7
- 8
- 9
- 10
- 11
- 12



Двухконтурный котёл + 1 отопительный контур без смесителя



| № | Наименование | На схеме | Кол-во | Артикул |
|---|------------------------------|----------|--------|-------------------|
| 1 | Котел настенный Logamax U072 | | 1 шт. | <u>XXXXXXXXXX</u> |
| 2 | Комнатный термостат Buderus | PT | 1 шт. | <u>T6360A1186</u> |
| | Пульт управления RC100 | RC | | <u>7738111011</u> |
| | Термостат ZONT BT.2+ | BT | | <u>ML00005878</u> |

1

2

3

4

5

6

7

8

9

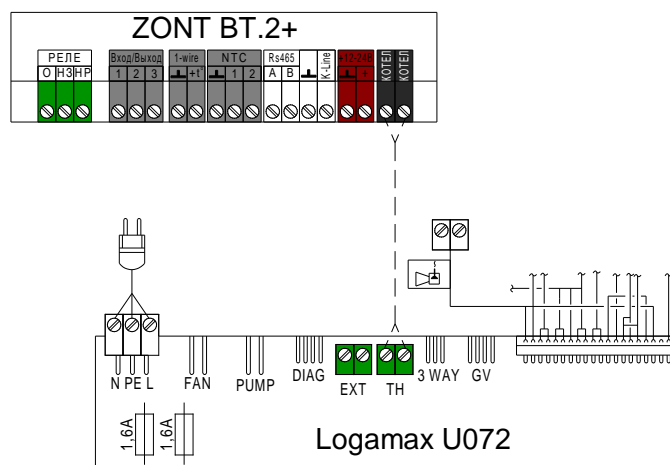
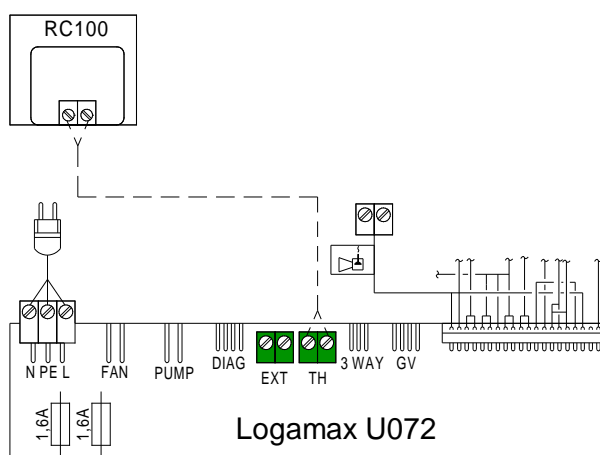
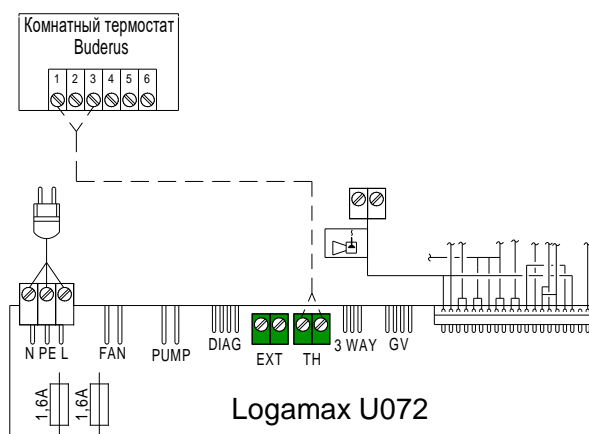
10

11

12



Двухконтурный котёл + 1 отопительный контур без смесителя



- Подключение 230В AC
 - 3x1,50 мм² для подключения котла
- - - Подключение ≤24В DC
 - 0,75 мм² ...1,50 мм² до 20 м
 - 1,50 мм² от 20 до 100м

| |
|----|
| 1 |
| 2 |
| 3 |
| 4 |
| 5 |
| 6 |
| 7 |
| 8 |
| 9 |
| 10 |
| 11 |
| 12 |



| Схема | Конструкция | Отвод дымовых газов |
|-------|-------------|--|
| B22 | | горизонтальная С забором воздуха для горения из помещения |
| B22 | | вертикальная С забором воздуха для горения из помещения |
| C32 | | вертикальная Выход дымовых газов и вход воздуха для горения разделены |
| C52 | | Выход дымовых газов и вход воздуха для горения разделены и находятся в разных областях давления |

1

2

3

4

5

6

7

8

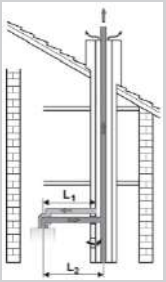
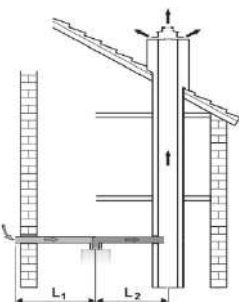
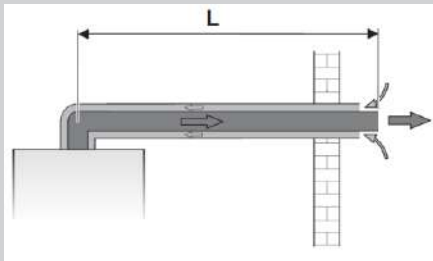
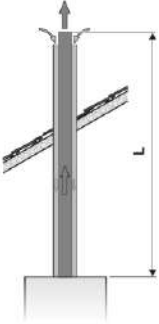
9

10

11

12



| Схема | Конструкция | Отвод дымовых газов |
|-------|---|---|
| C42 |  | Выход дымовых газов и вход воздуха для горения разделены |
| C82 |  | Выход дымовых газов и вход воздуха для горения разделены |
| C12 |  | коаксиальная Приток воздуха / отвод дымовых газов по концентрической трубе горизонтально |
| C32 |  | коаксиальная Приток воздуха / отвод дымовых газов по концентрической трубе вертикально через крышу |

1

2

3

4

5

6

7

8

9

10

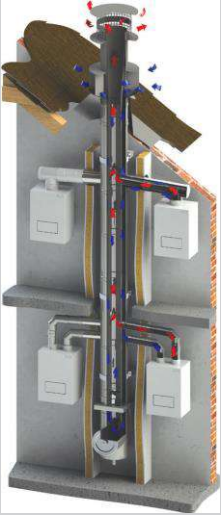
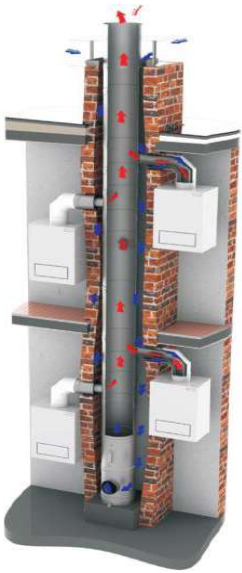
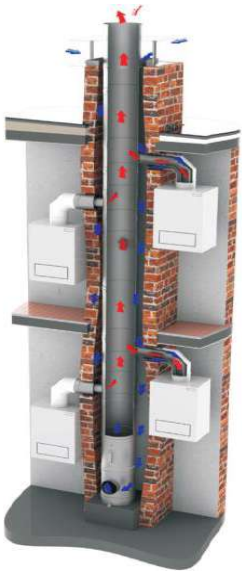
11

12



| Схема | Конструкция | Отвод дымовых газов |
|-------|-------------|---------------------|
|-------|-------------|---------------------|

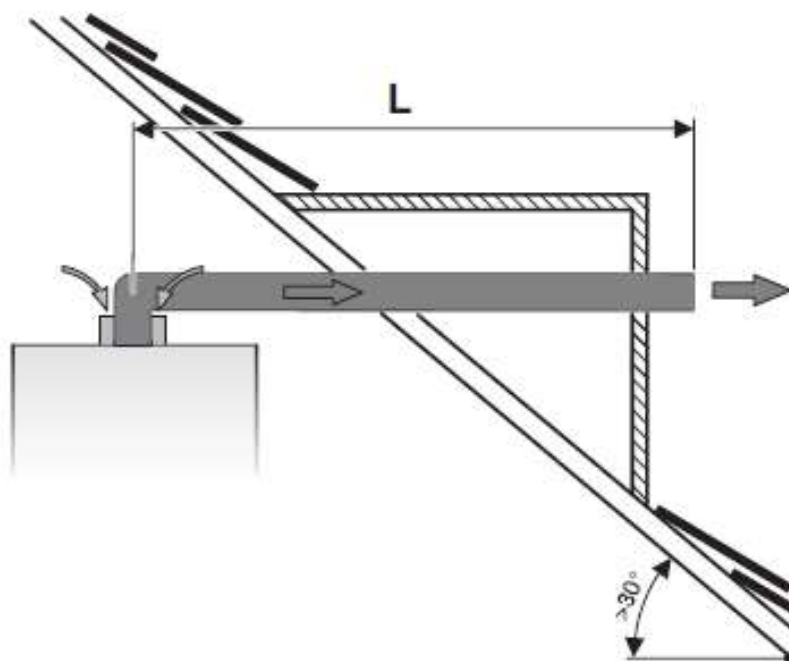
Коллективное дымоудаление Jeremias

| | | |
|---|---|-------------------------|
| <p>Коаксиальная система отвода продуктов сгорания CLV</p> |  | <p><u>12/18 кВт</u></p> |
| | | <p><u>24 кВт</u></p> |
| <p>Система отвода продуктов сгорания LAS</p> |  | <p><u>12/18 кВт</u></p> |
| | | <p><u>24 кВт</u></p> |
| <p>Система отвода продуктов сгорания LASDW</p> |  | <p><u>12/18 кВт</u></p> |
| | | <p><u>24 кВт</u></p> |

- 1
- 2
- 3
- 4
- 5
- 6
- 7
- 8
- 9
- 10
- 11
- 12



Предельные значения длины дымовой трубы В22 горизонтально



| Тип котла | L, м | Эквивалентная длина* | |
|--|------|----------------------|--------------|
| | | отвод 90°, м | отвод 45°, м |
| 12/18 | 15 | 2 | 1 |
| 24 | 12 | | |
| 28 | | | |
| 35 | | | |
| * Каждое дополнительное колено уменьшает L на эквивалентную длину. Допускается предусматривать не более трех поворотов (СП42-101-2003 Г.12) | | | |

1

2

3

4

5

6

7

8

9

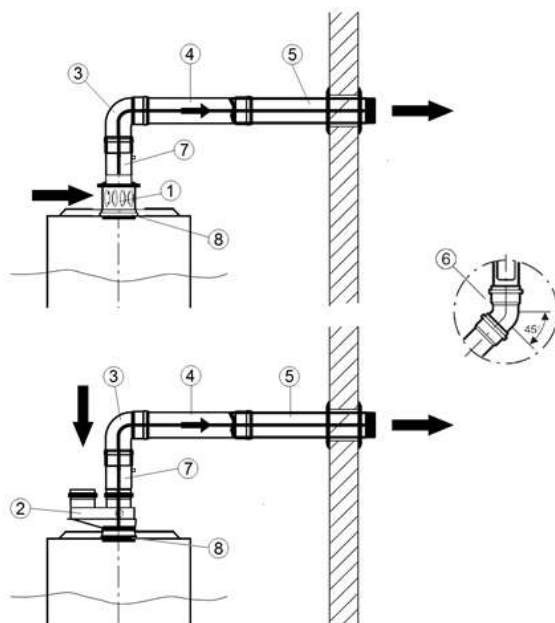
10

11

12



Информация для заказа В22 горизонтально



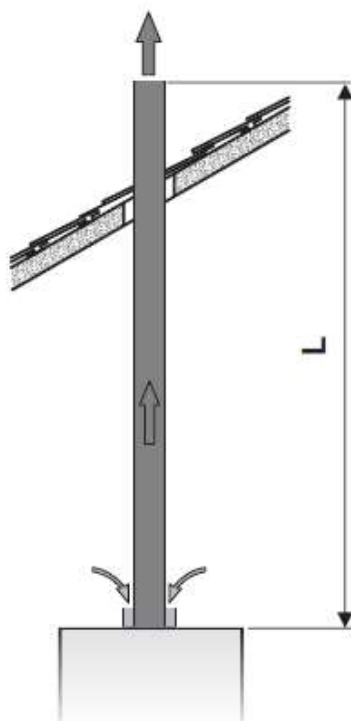
| № | Наименование | Артикул |
|----|--|--|
| 1 | Переходник в системе отвода дымовых газов для схемы дымоудаления В22 (DN60/100 → DN80) | 7716050000 |
| 2 | Адаптер DN80/80, для двухтрубной системы дымоудаления | 7736995095 / 7736995095A |
| 3 | Отвод DN80, 90°, AZ381 | 7736995107 |
| 4 | Дымовая труба DN80 | L=500 мм 7736995100 |
| | | L=1000 мм 7736995101 |
| | | L=2000 мм 7736995102 |
| 5 | Дымовая труба DN80x1000мм, оконечный участок, с решеткой | 7747380075NM / 7736995105 / 7719001802 |
| 6 | Отвод DN80, 45°, AZ382 | 7736995106 |
| 7* | Адаптер DN80, вертикальный, с отводом конденсата, AZ386 | 7736995103 |
| 8 | Дроссельная диафрагма для схемы дымоудаления В22 | для котлов до 35 кВт 7736995123 |
| | | для котлов 35 кВт 7736900818 |

* при длине дымохода более 3м - рекомендовано, более 5м - обязательно

| |
|----|
| 1 |
| 2 |
| 3 |
| 4 |
| 5 |
| 6 |
| 7 |
| 8 |
| 9 |
| 10 |
| 11 |
| 12 |



Предельные значения длины дымовой трубы В22 вертикально



| Тип котла | L, м | Эквивалентная длина* | |
|--|------|----------------------|--------------|
| | | отвод 90°, м | отвод 45°, м |
| 12/18 | 15 | 2 | 1 |
| 24 | 12 | | |
| 28 | | | |
| 35 | | | |
| * Каждое дополнительное колено уменьшает L на эквивалентную длину. Допускается предусматривать не более трех поворотов (СП42-101-2003 Г.12) | | | |

1

2

3

4

5

6

7

8

9

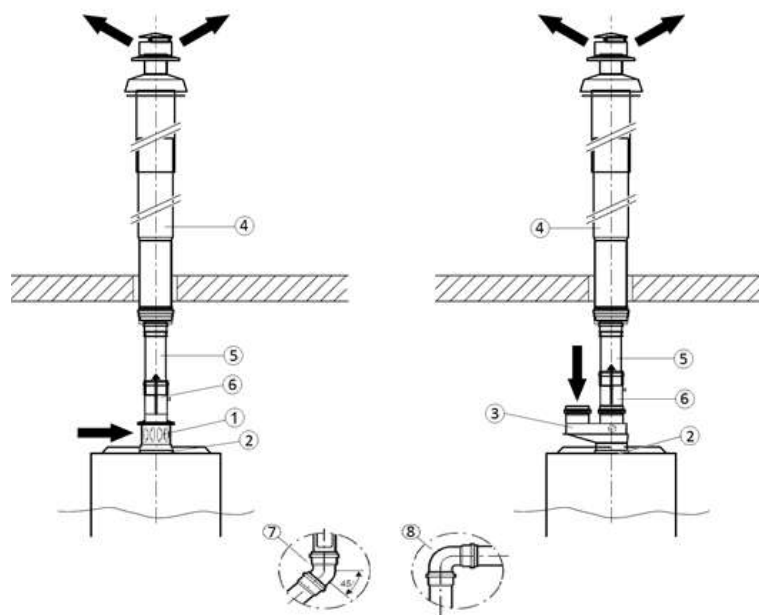
10

11

12



Информация для заказа В22 вертикально



| № | Наименование | Артикул | |
|----|---|--|----------------------------|
| 1 | Адаптер DN60/100 на DN80, с забором воздуха из помещения, схема дымоудаления В22, AZ982 | 7716050000 | |
| 2 | Дроссельная диафрагма для схемы дымоудаления В22 | для котлов до 35 кВт | 7736995123 |
| | | для котлов 35 кВт | 7736900818 |
| 3 | Адаптер DN80/80, для двухтрубной системы дымоудаления | 7736995095 / 7736995095A | |
| 4 | Дымоход концентрический DN80/110x1350мм, вертикальный, алюминий, AZ262 | 7719001781 | |
| 5 | Дымовая труба DN80 | L=500 мм | 7736995100 |
| | | L=1000 мм | 7736995101 |
| | | L=2000 мм | 7736995102 |
| 6* | Адаптер DN80, вертикальный, с отводом конденсата, AZ386 | 7736995103 | |
| 7 | Отвод DN80, 45°, AZ382 | 7736995106 | |
| 8 | Отвод DN80, 90°, AZ381 | 7736995107 | |

* при длине дымохода более 3м - рекомендовано, более 5м - обязательно

1

2

3

4

5

6

7

8

9

10

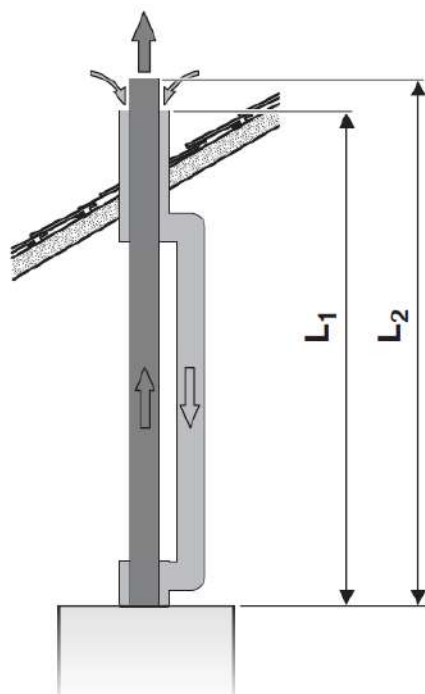
11

12

К полному
оглавлению



Предельные значения длины отдельной дымоходной трубы С32



| Тип котла | $L = L1 + L2$, м | $L2$, м |
|-----------|-------------------|----------|
| 12/18 | 30 | 15 |
| 24 | | |
| 28 | | |
| 35 | 25 | 12,5 |

| Эквивалентная длина* | | | |
|-------------------------------|--------------|-------------------------------------|--------------|
| на трубе отвода дымовых газов | | на трубе подачи воздуха для горения | |
| отвод 90°, м | отвод 45°, м | отвод 90°, м | отвод 45°, м |
| 2 | 1 | 1 | 0,5 |

* каждое дополнительное колено уменьшает L на эквивалентную длину.
Допускается предусматривать не более трех поворотов (СП42-101-2003 Г.12)

1

2

3

4

5

6

7

8

9

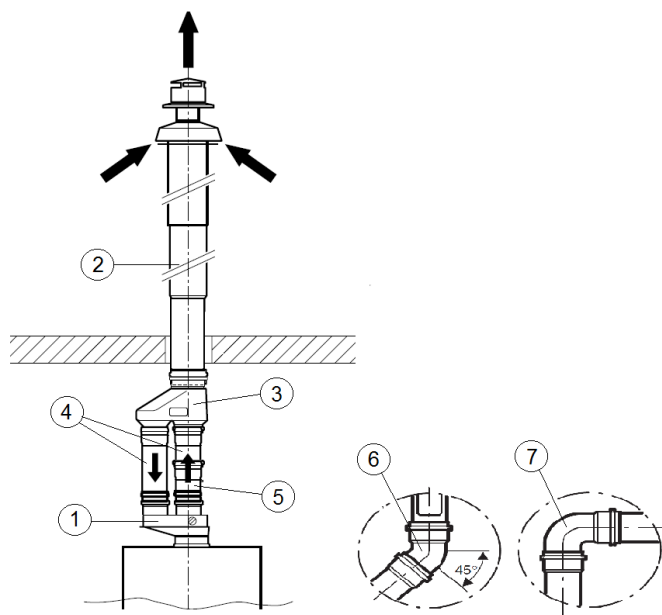
10

11

12



Информация для заказа отдельной дымовой трубы С32



| № | Наименование | Артикул |
|----|--|--|
| 1 | Адаптер DN80/80, для двухтрубной системы дымоудаления | 7736995095 / 7736995095A |
| 2 | Дымоход концентрический DN80/110x1350мм, вертикальный, алюминий, AZ262 | 7719001781 |
| 3 | Вертикальный адаптер DN80/80 на DN80/125 | 7719001027 |
| 4 | Дымовая труба DN80 | L=500 мм 7736995100 |
| | | L=1000 мм 7736995101 |
| | | L=2000 мм 7736995102 |
| 5* | Адаптер DN80, вертикальный, с отводом конденсата, AZ386 | 7736995103 |
| 6 | Отвод DN80, 45°, AZ382 | 7736995106 |
| 7 | Отвод DN80, 90°, AZ381 | 7736995107 |

* при длине дымохода более 3м - рекомендовано, более 5м - обязательно

1

2

3

4

5

6

7

8

9

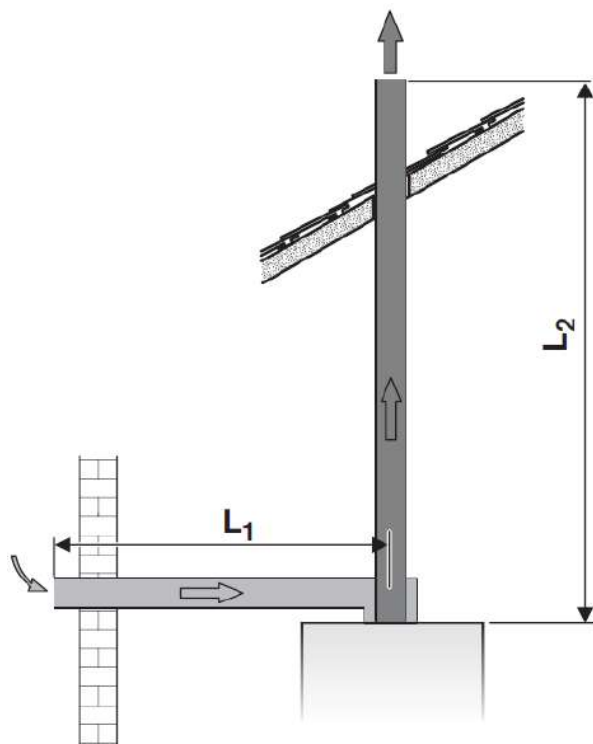
10

11

12



Предельные значения длины отдельной дымоходной трубы C52



| Тип котла | $L = L1 + L2$, м | $L2$, м |
|-----------|-------------------|----------|
| 12/18 | 30 | 15 |
| 24 | | |
| 28 | | |
| 35 | 25 | 12,5 |

| Эквивалентная длина* | | | |
|-------------------------------|--------------|-------------------------------------|--------------|
| на трубе отвода дымовых газов | | на трубе подачи воздуха для горения | |
| отвод 90°, м | отвод 45°, м | отвод 90°, м | отвод 45°, м |
| 2 | 1 | 1 | 0,5 |

* каждое дополнительное колено уменьшает L на эквивалентную длину.
Допускается предусматривать не более трех поворотов (СП42-101-2003 Г.12)

1

2

3

4

5

6

7

8

9

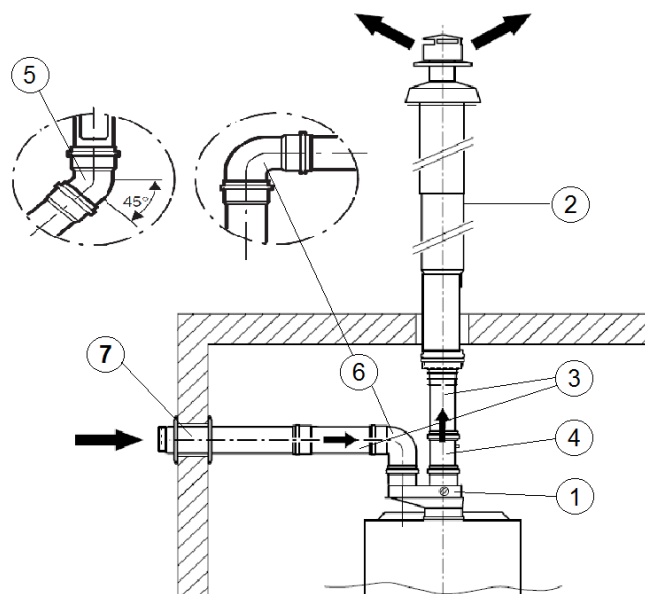
10

11

12



Информация для заказа отдельной дымовой трубы С52



| № | Наименование | Артикул |
|----|--|--|
| 1 | Адаптер DN80/80, для двухтрубной системы дымоудаления | 7736995095 / 7736995095A |
| 2 | Дымоход концентрический DN80/110x1350мм, вертикальный, алюминий, AZ262 | 7719001781 |
| 3 | Дымовая труба DN80 | L=500 мм 7736995100 |
| | | L=1000 мм 7736995101 |
| | | L=2000 мм 7736995102 |
| 4* | Адаптер DN80, вертикальный, с отводом конденсата, AZ386 | 7736995103 |
| 5 | Отвод DN80, 45°, AZ382 | 7736995106 |
| 6 | Отвод DN80, 90°, AZ381 | 7736995107 |
| 7 | Дымовая труба DN80x1000мм, оконечный участок, с решеткой | 7747380075NM / 7736995105 / 7719001802 |

* при длине дымохода более 3м - рекомендовано, более 5м - обязательно

1

2

3

4

5

6

7

8

9

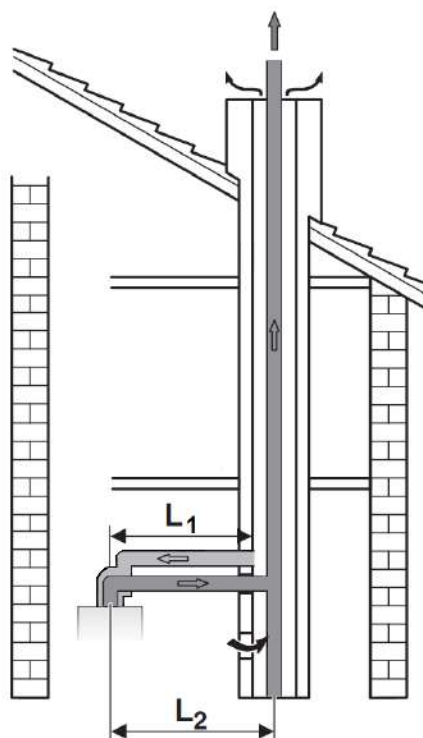
10

11

12



Предельные значения длины отдельной дымоходной трубы С42



| Тип котла | $L = L_1 + L_2$, м | L_2 , м |
|-----------|---------------------|-----------|
| 12/18 | 30 | 15 |
| 24 | | |
| 28 | | |
| 35 | 25 | 12,5 |

| Эквивалентная длина* | | | |
|-------------------------------|--------------|-------------------------------------|--------------|
| на трубе отвода дымовых газов | | на трубе подачи воздуха для горения | |
| отвод 90°, м | отвод 45°, м | отвод 90°, м | отвод 45°, м |
| 2 | 1 | 1 | 0,5 |

* каждое дополнительное колено уменьшает L на эквивалентную длину.
Допускается предусматривать не более трех поворотов (СП42-101-2003 Г.12)

1

2

3

4

5

6

7

8

9

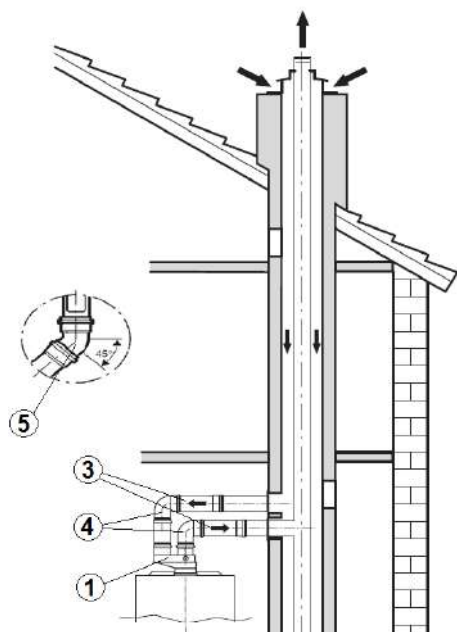
10

11

12



Информация для заказа отдельной дымовой трубы С42



| № | Наименование | Артикул |
|---|---|--|
| 1 | Адаптер DN80/80, для двухтрубной системы дымоудаления | 7736995095 / 7736995095A |
| 3 | Дымовая труба DN80 | L=500 мм 7736995100 |
| | | L=1000 мм 7736995101 |
| | | L=2000 мм 7736995102 |
| 4 | Отвод DN80, 90°, AZ381 | 7736995107 |
| 5 | Отвод DN80, 45°, AZ382 | 7736995106 |
| * | Адаптер DN80, вертикальный, с отводом конденсата, AZ386 | 7736995103 |

* при длине дымохода более 3м - рекомендовано, более 5м - обязательно

1

2

3

4

5

6

7

8

9

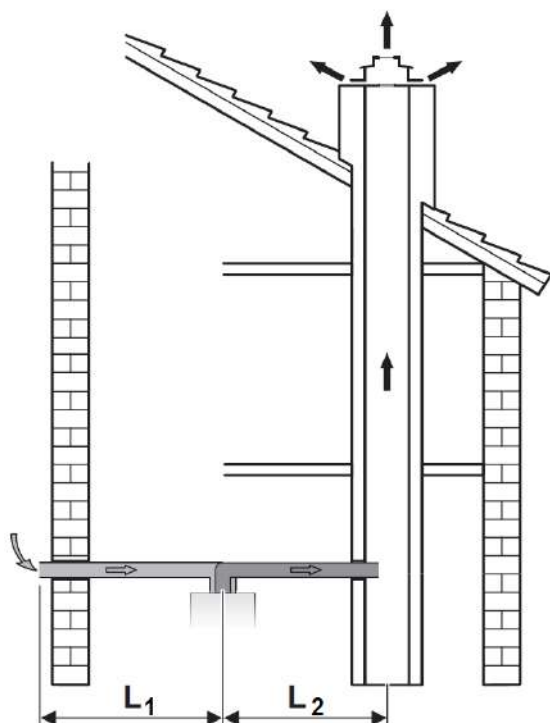
10

11

12



Предельные значения длины отдельной дымоходной трубы С82



| Тип котла | $L = L_1 + L_2$, м | L_2 , м |
|-----------|---------------------|-----------|
| 12/18 | 30 | 15 |
| 24 | | |
| 28 | | |
| 35 | 25 | 12,5 |

| Эквивалентная длина* | | | |
|-------------------------------|--------------|-------------------------------------|--------------|
| на трубе отвода дымовых газов | | на трубе подачи воздуха для горения | |
| отвод 90°, м | отвод 45°, м | отвод 90°, м | отвод 45°, м |
| 2 | 1 | 1 | 0,5 |

* каждое дополнительное колено уменьшает L на эквивалентную длину.
Допускается предусматривать не более трех поворотов (СП42-101-2003 Г.12)

1

2

3

4

5

6

7

8

9

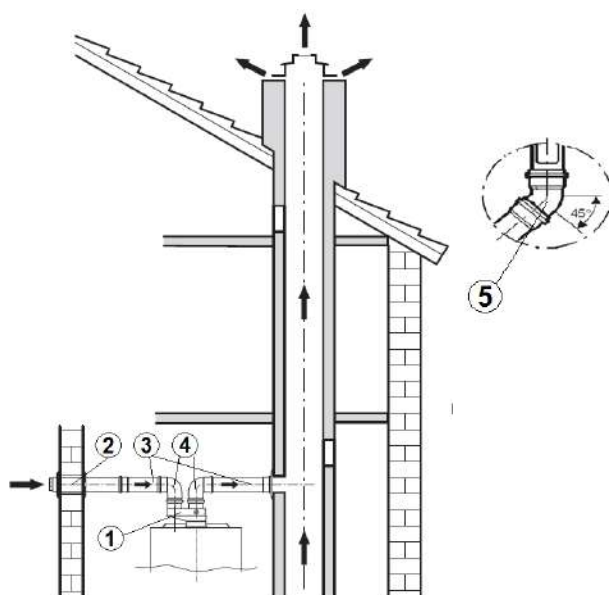
10

11

12



Информация для заказа отдельной дымовой трубы С82



1

2

3

4

5

6

7

8

9

10

11

12

| № | Наименование | Артикул |
|---|--|--|
| 1 | Адаптер DN80/80, для двухтрубной системы дымоудаления | 7736995095 / 7736995095A |
| 2 | Дымовая труба DN80x1000мм, оконечный участок, с решеткой | 7747380075NM / 7736995105 / 7719001802 |
| 3 | Дымовая труба DN80 | L=500 мм 7736995100 |
| | | L=1000 мм 7736995101 |
| | | L=2000 мм 7736995102 |
| 4 | Отвод DN80, 90°, AZ381 | 7736995107 |
| 5 | Отвод DN80, 45°, AZ382 | 7736995106 |
| * | Адаптер DN80, вертикальный, с отводом конденсата, AZ386 | 7736995103 |

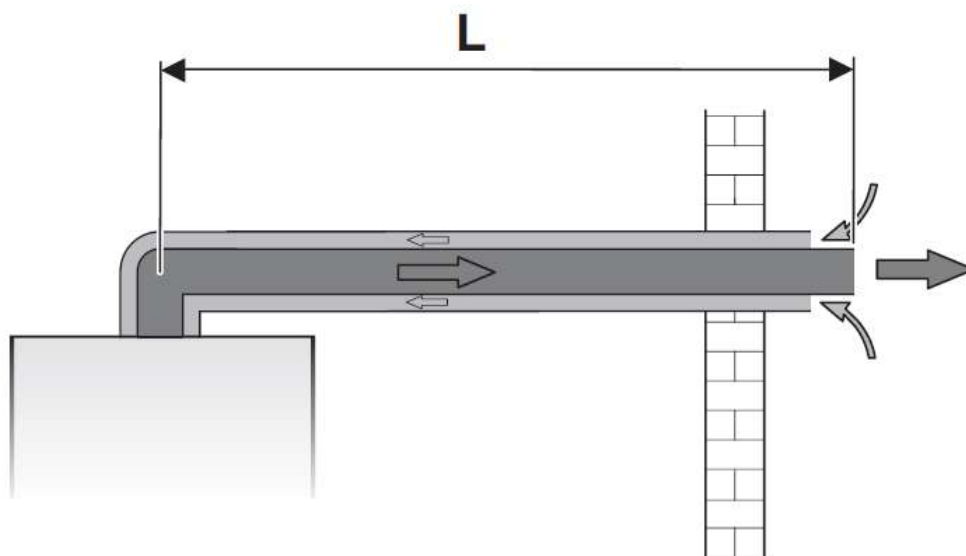
* при длине дымохода более 3м - рекомендовано, более 5м - обязательно

К полному
оглавлению



Предельные значения длины дымовой трубы С12

По концентрической трубе



| Тип котла | L, м | Эквивалентная длина* | |
|--|------|----------------------|--------------|
| | | отвод 90°, м | отвод 45°, м |
| 12/18 | 4 | 1 | 0,5 |
| 24 | | | |
| 28 | | | |
| 35 | | | |
| * каждое дополнительное колено уменьшает L на эквивалентную длину. Допускается предусматривать не более трех поворотов (СП42-101-2003 Г.12) | | | |

1

2

3

4

5

6

7

8

9

10

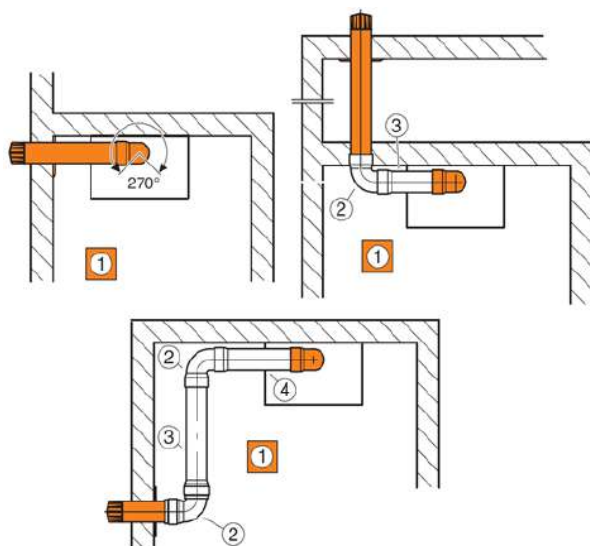
11

12



Информация для заказа С12

По концентрической трубе



| № | Наименование | Артикул |
|----|---|-----------------------------|
| 1 | Телескопический горизонтальный комплект L=425-725 мм | 7747380026 |
| | Горизонтальный комплект L=810 мм | 7747380027 |
| 2 | Угловое колено DN60/100 90° | 7736995079 |
| | Угловое колено DN60/100 45° (в комплекте 2 шт) | 7736995071 |
| 3 | Удлинительный элемент DN60/100 L=250 мм | 7736995059A |
| | Удлинительный элемент DN60/100 L=350 мм | 7736995059 |
| | Удлинительный элемент DN60/100 L=500 мм | 7736995063A |
| | Удлинительный элемент DN60/100 L=750 мм | 7736995063 |
| | Удлинительный элемент DN60/100 L=1000 мм | 7736995067A |
| | Удлинительный элемент DN60/100 L=1500 мм | 7736995067 |
| 4* | Горизонтальный элемент для отвода конденсата DN60/100 | 7736995087 |

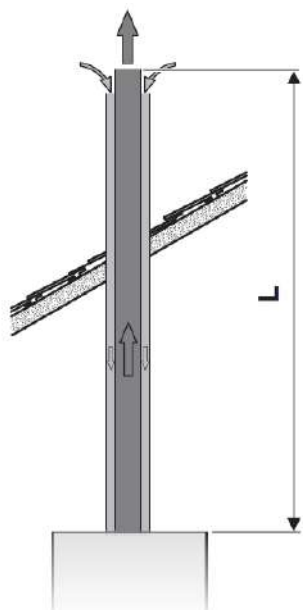
* при длине дымохода более 2м обязательно

| |
|----|
| 1 |
| 2 |
| 3 |
| 4 |
| 5 |
| 6 |
| 7 |
| 8 |
| 9 |
| 10 |
| 11 |
| 12 |

К полному
оглавлению



Предельные значения длины дымовой трубы С32 По концентрической трубе



| Тип котла | L, м | Эквивалентная длина* | |
|-----------|------|----------------------|--------------|
| | | отвод 90°, м | отвод 45°, м |
| 12/18 | 8 | 1 | 0,5 |
| 24 | | | |
| 28 | | | |
| 35 | 7 | | |

* каждое дополнительное колено уменьшает L на эквивалентную длину.
Допускается предусматривать не более трех поворотов (СП42-101-2003 Г.12)

1

2

3

4

5

6

7

8

9

10

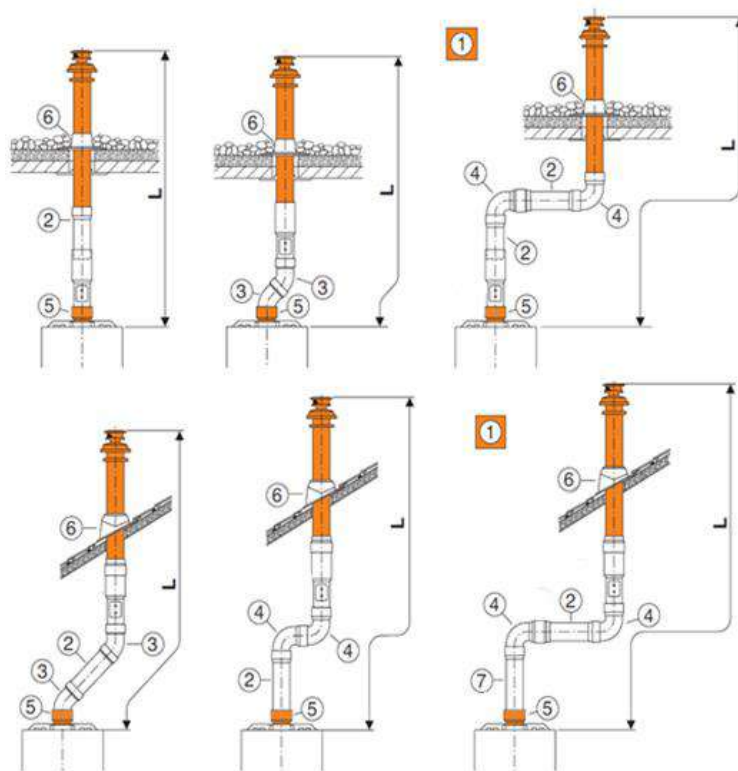
11

12



Информация для заказа С32

По концентрической трубе



| № | Наименование | Артикул |
|---|---|-----------------------------|
| 1 | Вертикальный дымоход с подключением к котлу DN60/100 | 7747380034 |
| 2 | Удлинительный элемент DN60/100 L=250 мм | 7736995059A |
| | Удлинительный элемент DN60/100 L=350 мм | 7736995059 |
| | Удлинительный элемент DN60/100 L=500 мм | 7736995063A |
| | Удлинительный элемент DN60/100 L=750 мм | 7736995063 |
| | Удлинительный элемент DN60/100 L=1000 мм | 7736995067A |
| | Удлинительный элемент DN60/100 L=1500 мм | 7736995067 |
| 3 | Угловое колено DN60/100 45° (в комплекте 2 шт) | 7736995071 |
| 4 | Угловое колено DN60/100 90° | 7736995079 |
| 5 | Коаксиальное вертикальное подключение к котлу DN60/100. (входит в комплект поз. №1) | 7736995075 |

1

2

3

4

5

6

7

8

9

10

11

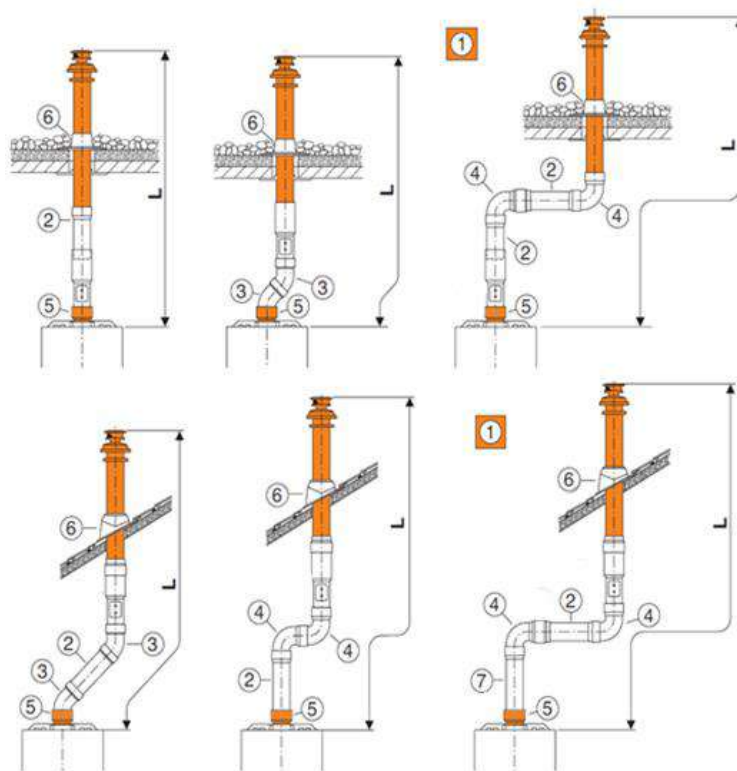
12

К полному
оглавлению



Информация для заказа С32

По концентрической трубе



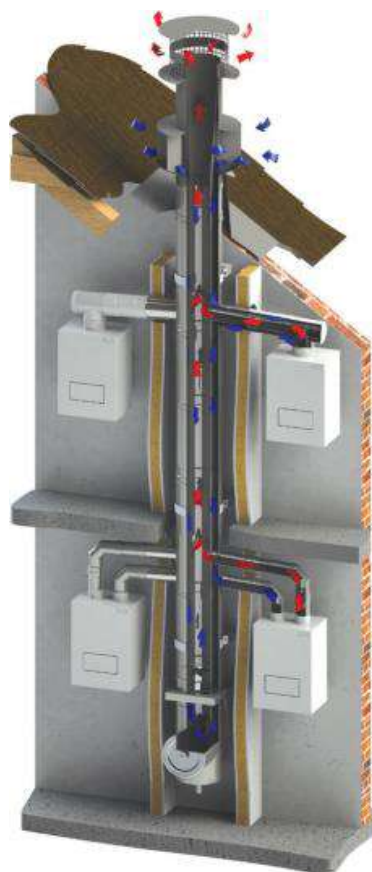
| № | Наименование | Артикул |
|----|---|----------------------------|
| 6 | Элемент FC-O60_80, для DN125, с фартуком для плоской крыши, высота 150мм, нерегулируемый | 7738112620 |
| | Элемент FC-O60_80, для DN125, с фартуком для плоской крыши, высота 120мм, регулируемый 0° - 15° | 7738112510 |
| | Универсальная кровельная черепица FC-O60_80, для систем DN125, 5-25°, (черная) | 7738112511 |
| | Универсальная кровельная черепица FC-O60_80, для систем DN125, 5-25°, (красная) | 7738112513 |
| | Универсальная кровельная черепица FC-O60_80, для систем DN125, 25-45°, (красная) | 7738112622 |
| | Универсальная кровельная черепица FC-O60_80, для систем DN125, 25-45°, (черная) | 7738112621 |
| 7* | Вертикальный элемент для отвода конденсата DN60/100 | 7736995089 |

* при длине дымохода более 2м обязательно





Рекомендуемые типоразмеры систем коллективного дымоудаления для котлов Buderus Logamax U072-12/18



1

2

3

4

5

6

7

8

9

10

11

12

Коаксиальная система отвода продуктов сгорания CLV

| Количество подключений | 3 | 4 | 5 | 6 | 7 | 8 | 9 | 10 |
|------------------------|----------------|----------------|----------------|----------------|----------------|----------------|----------------|----------------|
| Типоразмер системы | <u>180/290</u> | <u>200/320</u> | <u>225/360</u> | <u>250/400</u> | <u>250/400</u> | <u>300/480</u> | <u>300/480</u> | <u>300/480</u> |

Схема комплектации CAD



Информация для заказа. CLV 180/290 для 3 подключений котлов Buderus Logamax U072-12/18

| № | Артикул | Наименование | Кол-во |
|-------------------------------|-----------------|---|--------|
| 1 | CLV262 180290 | Элемент с перепускным отверстием и ревизией D180/290 мм | 1 |
| 2 | CLV01+07 180290 | Опорная консоль , отступ 50-150 мм. с проходной пластиной основания D180/290 мм | 1 |
| 3 | CLV02 180290 | Труба 1000 мм D180/290 мм | 7 |
| 4 | CLV03 180290 | Труба 500 мм D180/290 мм | 2 |
| 5 | CLV04 180290 | Труба 250 мм D180/290 мм | 1 |
| 6 | CLV16 180290 | Тройник 87 гр. D180/290 мм с концентрическим подключением Ø60/100 мм | 3 |
| 7 | CLV33 180290 | Оголовок D180/290 мм | 1 |
| 8 | CLV52 180290 | Проход плоской кровли D180/290 мм | 1 |
| 9 | CLV114 180290 | Хомут для крепления к перекрытию D180/290 мм | 3 |
| 10 | CLV21 180290 | Стеновой хомут, отступ 50 мм D180/290 мм | 1 |
| <u>Схема комплектации CAD</u> | | | |

ТИПОВОЕ РЕШЕНИЕ CLV D180/290 мм для 3-х подключений. Примечание: Система коллективного дымоудаления CLV D180/290 мм рассчитана с учетом применения коаксиальных соединительных линий 60/100 мм общей протяженностью не более 1,5 м (поставляются с котлами). Вертикальный канал системы должен монтироваться как готовая конструкция или в шахте сечением в свету не менее чем 320х320 мм и крепиться к перекрытиям при помощи хомутов. Элемент с перепускным отверстием, являющийся неотъемлемой частью системы, должен располагаться ниже, не менее чем на 2,5 м от отметки подключения первого теплогенератора, т.к. давление создаваемое на газоотводящем патрубке котлов превышает 50 Па. Спецификация носит рекомендательный характер, и может корректироваться в ходе проектной проработки, и составлена с учетом комплектации 1 вертикального канала CLV 180/290 мм на 3 подключения котлов Buderus Logamax U072-12/18. Выше уровня кровли необходимо предусмотреть жесткую закладную конструкцию для крепления вертикального ствола с помощью стенового хомута CLV21. Элементы указаны в порядке монтажа! Необходимо обязательно учесть, что концентрические соединительные линии котлов D60/100 мм должны иметь два раструбных соединения ориентированных в сторону дымохода для обеспечения стыковки с тройниками CLV16!!!

1

2

3

4

5

6

7

8

9

10

11

12



Информация для заказа. CLV 200/320 для 4 подключений котлов Buderus Logamax U072-12/18

| № | Артикул | Наименование | Кол-во |
|-------------------------------|-----------------|---|--------|
| 1 | CLV262 200320 | Элемент с перепускным отверстием и ревизией D200/320 мм | 1 |
| 2 | CLV01+07 200320 | Опорная консоль , отступ 50-150 мм. с проходной пластиной основания D200/320 мм | 1 |
| 3 | CLV02 200320 | Труба 1000 мм D200/320 мм | 9 |
| 4 | CLV03 200320 | Труба 500 мм D200/320 мм | 3 |
| 5 | CLV04 200320 | Труба 250 мм D200/320 мм | 1 |
| 6 | CLV16 200320 | Тройник 87 град. D200/320 мм с концентрическим подключением Ø60/100 мм | 4 |
| 7 | CLV33 200320 | Оголовок D200/320 мм | 1 |
| 8 | CLV52 200320 | Проход плоской кровли D200/320 мм | 1 |
| 9 | CLV114 200320 | Хомут для крепления к перекрытию D200/320 мм | 4 |
| 10 | CLV21 200320 | Стеновой хомут, отступ 50 мм D200/320 мм | 1 |
| <u>Схема комплектации CAD</u> | | | |

ТИПОВОЕ РЕШЕНИЕ CLV D200/320 мм для 4-х подключений. Примечание: Система коллективного дымоудаления CLV D200/320 мм рассчитана с учетом применения коаксиальных соединительных линий 60/100 мм общей протяженностью не более 1,5 м (поставляются с котлами). Вертикальный канал системы должен монтироваться как готовая конструкция или в шахте сечением в свету не менее чем 350х350 мм и крепиться к перекрытиям при помощи хомутов. Элемент с перепускным отверстием, являющийся неотъемлемой частью системы, должен располагаться ниже, не менее чем на 1,5 - 2,5 м от отметки подключения первого теплогенератора, т.к. давление создаваемое на газоотводящем патрубке котлов превышает 50 Па. Спецификация носит рекомендательный характер, и может корректироваться в ходе проектной проработки, и составлена с учетом комплектации 1 вертикального канала CLV 200/320 мм на 4 подключения котлов Buderus Logamax U072-12/18. Выше уровня кровли необходимо предусмотреть жесткую закладную конструкцию для крепления вертикального ствола с помощью стенового хомута CLV21. Элементы указаны в порядке монтажа! Необходимо обязательно учесть, что концентрические соединительные линии котлов D60/100 мм должны иметь два раструбных соединения ориентированных в сторону дымохода для обеспечения стыковки с тройниками CLV16!!!

| |
|----|
| 1 |
| 2 |
| 3 |
| 4 |
| 5 |
| 6 |
| 7 |
| 8 |
| 9 |
| 10 |
| 11 |
| 12 |



Информация для заказа. CLV 225/360 для 5 подключений котлов Buderus Logamax U072-12/18

| № | Артикул | Наименование | Кол-во |
|-------------------------------|-----------------|---|--------|
| 1 | CLV262 225360 | Элемент с перепускным отверстием и ревизией D225/360 мм | 1 |
| 2 | CLV01+07 225360 | Опорная консоль , отступ 50-150 мм. с проходной пластиной основания D225/360 мм | 1 |
| 3 | CLV02 225360 | Труба 1000 мм D225/360 мм | 11 |
| 4 | CLV03 225360 | Труба 500 мм D225/360 мм | 4 |
| 5 | CLV04 225360 | Труба 250 мм D225/360 мм | 1 |
| 6 | CLV16 225360 | Тройник 87 град. D225/360 мм с концентрическим подключением Ø60/100 мм | 5 |
| 7 | CLV33 225360 | Оголовок D225/360 мм | 1 |
| 8 | CLV52 225360 | Проход плоской кровли D225/360 мм | 1 |
| 9 | CLV114 225360 | Хомут для крепления к перекрытию D225/360 мм | 5 |
| 10 | CLV21 225360 | Стеновой хомут, отступ 50 мм D225/360 мм | 1 |
| <u>Схема комплектации CAD</u> | | | |

ТИПОВОЕ РЕШЕНИЕ CLV D225/360 мм для 5-ти подключений. Примечание: Система коллективного дымоудаления CLV D225/360 мм рассчитана с учетом применения коаксиальных соединительных линий 60/100 мм общей протяженностью не более 1,5 м (поставляются с котлами). Вертикальный канал системы должен монтироваться как готовая конструкция или в шахте сечением в свету не менее чем 400х400 мм и крепиться к перекрытиям при помощи хомутов. Элемент с перепускным отверстием, являющийся неотъемлемой частью системы, должен располагаться ниже, не менее чем на 1,5 - 2,5 м от отметки подключения первого теплогенератора, т.к. давление создаваемое на газоотводящем патрубке котлов превышает 50 Па. Спецификация носит рекомендательный характер, и может корректироваться в ходе проектной проработки, и составлена с учетом комплектации 1 вертикального канала CLV 225/360 мм на 5 подключений котлов Buderus Logamax U072-12/18. Выше уровня кровли необходимо предусмотреть жесткую закладную конструкцию для крепления вертикального ствола с помощью стенового хомута CLV21. Элементы указаны в порядке монтажа! Необходимо обязательно учесть, что концентрические соединительные линии котлов D60/100 мм должны иметь два раструбных соединения ориентированных в сторону дымохода для обеспечения стыковки с тройниками CLV16!!!

1

2

3

4

5

6

7

8

9

10

11

12



Информация для заказа. CLV 250/400 для 6 подключений котлов Buderus Logamax U072-12/18

| № | Артикул | Наименование | Кол-во |
|-------------------------------|-----------------|---|--------|
| 1 | CLV262 250400 | Элемент с перепускным отверстием и ревизией D250/400 мм | 1 |
| 2 | CLV01+07 250400 | Опорная консоль , отступ 50-150 мм. с проходной пластиной основания D250/400 мм | 1 |
| 3 | CLV02 250400 | Труба 1000 мм D250/400 мм | 13 |
| 4 | CLV03 250400 | Труба 500 мм D250/400 мм | 5 |
| 5 | CLV04 250400 | Труба 250 мм D250/400 мм | 1 |
| 6 | CLV16 250400 | Тройник 87 град. D250/400 мм с концентрическим подключением Ø60/100 мм | 6 |
| 7 | CLV33 250400 | Оголовок D250/400 мм | 1 |
| 8 | CLV52 250400 | Проход плоской кровли D250/400 мм | 1 |
| 9 | CLV114 250400 | Хомут для крепления к перекрытию D250/400 мм | 6 |
| 10 | CLV21 250400 | Стеновой хомут, отступ 50 мм D250/400 мм | 1 |
| <u>Схема комплектации CAD</u> | | | |

ТИПОВОЕ РЕШЕНИЕ CLV D250/400 мм для 6-ти подключений. Примечание: Система коллективного дымоудаления CLV D250/400 мм рассчитана с учетом применения коаксиальных соединительных линий 60/100 мм общей протяженностью не более 1,5 м (поставляются с котлами). Вертикальный канал системы должен монтироваться как готовая конструкция или в шахте сечением в свету не менее чем 450х450 мм и крепиться к перекрытиям при помощи хомутов. Элемент с перепускным отверстием, являющийся неотъемлемой частью системы, должен располагаться ниже, не менее чем на 1,5 - 2,5 м от отметки подключения первого теплогенератора, т.к. давление создаваемое на газоотводящем патрубке котлов превышает 50 Па. Спецификация носит рекомендательный характер, и может корректироваться в ходе проектной проработки, и составлена с учетом комплектации 1 вертикального канала CLV 250/400 мм на 6 подключений котлов Buderus Logamax U072-12/18. Выше уровня кровли необходимо предусмотреть жесткую закладную конструкцию для крепления вертикального ствола с помощью стенового хомута CLV21. Элементы указаны в порядке монтажа! Необходимо обязательно учесть, что концентрические соединительные линии котлов D60/100 мм должны иметь два раструбных соединения ориентированных в сторону дымохода для обеспечения стыковки с тройниками CLV16!!!

| |
|----|
| 1 |
| 2 |
| 3 |
| 4 |
| 5 |
| 6 |
| 7 |
| 8 |
| 9 |
| 10 |
| 11 |
| 12 |



Информация для заказа. CLV 250/400 для 7 подключений котлов Buderus Logamax U072-12/18

| № | Артикул | Наименование | Кол-во |
|-------------------------------|-----------------|---|--------|
| 1 | CLV262 250400 | Элемент с перепускным отверстием и ревизией D250/400 мм | 1 |
| 2 | CLV01+07 250400 | Опорная консоль , отступ 50-150 мм. с проходной пластиной основания D250/400 мм | 1 |
| 3 | CLV02 250400 | Труба 1000 мм D250/400 мм | 15 |
| 4 | CLV03 250400 | Труба 500 мм D250/400 мм | 6 |
| 5 | CLV04 250400 | Труба 250 мм D250/400 мм | 1 |
| 6 | CLV16 250400 | Тройник 87 град. D250/400 мм с концентрическим подключением Ø60/100 мм | 7 |
| 7 | CLV33 250400 | Оголовок D250/400 мм | 1 |
| 8 | CLV52 250400 | Проход плоской кровли D250/400 мм | 1 |
| 9 | CLV114 250400 | Хомут для крепления к перекрытию D250/400 мм | 7 |
| 10 | CLV21 250400 | Стеновой хомут, отступ 50 мм D250/400 мм | 1 |
| <u>Схема комплектации CAD</u> | | | |

ТИПОВОЕ РЕШЕНИЕ CLV D250/400 мм для 7-ти подключений. Примечание: Система коллективного дымоудаления CLV D250/400 мм рассчитана с учетом применения коаксиальных соединительных линий 60/100 мм общей протяженностью не более 1,5 м (поставляются с котлами). Вертикальный канал системы должен монтироваться как готовая конструкция или в шахте сечением в свету не менее чем 450х450 мм и крепиться к перекрытиям при помощи хомутов. Элемент с перепускным отверстием, являющийся неотъемлемой частью системы, должен располагаться ниже, не менее чем на 1,5 - 2,5 м от отметки подключения первого теплогенератора, т.к. давление создаваемое на газоотводящем патрубке котлов превышает 50 Па. Спецификация носит рекомендательный характер, и может корректироваться в ходе проектной проработки, и составлена с учетом комплектации 1 вертикального канала CLV 250/400 мм на 7 подключений котлов Buderus Logamax U072-12/18. Выше уровня кровли необходимо предусмотреть жесткую закладную конструкцию для крепления вертикального ствола с помощью стенового хомута CLV21. Элементы указаны в порядке монтажа! Необходимо обязательно учесть, что концентрические соединительные линии котлов D60/100 мм должны иметь два раструбных соединения ориентированных в сторону дымохода для обеспечения стыковки с тройниками CLV16!!!

1

2

3

4

5

6

7

8

9

10

11

12



Информация для заказа. CLV 300/480 для 8 подключений котлов Buderus Logamax U072-12/18

| № | Артикул | Наименование | Кол-во |
|----|-----------------|---|--------|
| 1 | CLV262 300480 | Элемент с перепускным отверстием и ревизией D300/480 мм | 1 |
| 2 | CLV01+07 300480 | Опорная консоль , отступ 50-150 мм. с проходной пластиной основания D300/480 мм | 2 |
| 3 | CLV02 300480 | Труба 1000 мм D300/480 мм | 17 |
| 4 | CLV03 300480 | Труба 500 мм D300/480 мм | 6 |
| 5 | CLV04 300480 | Труба 250 мм D300/480 мм | 2 |
| 6 | CLV16 300480 | Тройник 87 град. D300/480 мм с концентрическим подключением Ø60/100 мм | 8 |
| 7 | CLV33 300480 | Оголовок D300/480 мм | 1 |
| 8 | CLV52 300480 | Проход плоской кровли D300/480 мм | 1 |
| 9 | CLV114 300480 | Хомут для крепления к перекрытию D300/480 мм | 8 |
| 10 | CLV21 300480 | Стеновой хомут, отступ 50 мм D300/480 мм | 1 |

Схема комплектации CAD

ТИПОВОЕ РЕШЕНИЕ CLV D300/480 мм для 8-ти подключений. Примечание: Система коллективного дымоудаления CLV D300/480 мм рассчитана с учетом применения коаксиальных соединительных линий 60/100 мм общей протяженностью не более 1,5 м (поставляются с котлами). Вертикальный канал системы должен монтироваться как готовая конструкция или в шахте сечением в свету не менее чем 520x520 мм и крепиться к перекрытиям при помощи хомутов. Элемент с перепускным отверстием, являющийся неотъемлемой частью системы, должен располагаться ниже, не менее чем на 1,5 - 2,5 м от отметки подключения первого теплогенератора, т.к. давление создаваемое на газоотводящем патрубке котлов превышает 50 Па. Спецификация носит рекомендательный характер, и может корректироваться в ходе проектной проработки, и составлена с учетом комплектации 1 вертикального канала CLV 300/480 мм на 8 подключений котлов Buderus Logamax U072-12/18. Выше уровня кровли необходимо предусмотреть жесткую закладную конструкцию для крепления вертикального ствола с помощью стенового хомута CLV21. Элементы указаны в порядке монтажа! Необходимо обязательно учесть, что концентрические соединительные линии котлов D60/100 мм должны иметь два раструбных соединения ориентированных в сторону дымохода для обеспечения стыковки с тройниками CLV16!!!

1

2

3

4

5

6

7

8

9

10

11

12



Информация для заказа. CLV 300/480 для 9 подключений котлов Buderus Logamax U072-12/18

| № | Артикул | Наименование | Кол-во |
|-------------------------------|-----------------|---|--------|
| 1 | CLV262 300480 | Элемент с перепускным отверстием и ревизией D300/480 мм | 1 |
| 2 | CLV01+07 300480 | Опорная консоль , отступ 50-150 мм. с проходной пластиной основания D300/480 мм | 2 |
| 3 | CLV02 300480 | Труба 1000 мм D300/480 мм | 19 |
| 4 | CLV03 300480 | Труба 500 мм D300/480 мм | 7 |
| 5 | CLV04 300480 | Труба 250 мм D300/480 мм | 2 |
| 6 | CLV16 300480 | Тройник 87 град. D300/480 мм с концентрическим подключением Ø60/100 мм | 9 |
| 7 | CLV33 300480 | Оголовок D300/480 мм | 1 |
| 8 | CLV52 300480 | Проход плоской кровли D300/480 мм | 1 |
| 9 | CLV114 300480 | Хомут для крепления к перекрытию D300/480 мм | 9 |
| 10 | CLV21 300480 | Стеновой хомут, отступ 50 мм D300/480 мм | 1 |
| <u>Схема комплектации CAD</u> | | | |

ТИПОВОЕ РЕШЕНИЕ CLV D300/480 мм для 9-ти подключений. Примечание: Система коллективного дымоудаления CLV D300/480 мм рассчитана с учетом применения коаксиальных соединительных линий 60/100 мм общей протяженностью не более 1,5 м (поставляются с котлами). Вертикальный канал системы должен монтироваться как готовая конструкция или в шахте сечением в свету не менее чем 520х520 мм и крепиться к перекрытиям при помощи хомутов. Элемент с перепускным отверстием, являющийся неотъемлемой частью системы, должен располагаться ниже, не менее чем на 1,5 - 2,5 м от отметки подключения первого теплогенератора, т.к. давление создаваемое на газоотводящем патрубке котлов превышает 50 Па. Спецификация носит рекомендательный характер, и может корректироваться в ходе проектной проработки, и составлена с учетом комплектации 1 вертикального канала CLV 300/480 мм на 9 подключений котлов Buderus Logamax U072-12/18. Выше уровня кровли необходимо предусмотреть жесткую закладную конструкцию для крепления вертикального ствола с помощью стенового хомута CLV21. Элементы указаны в порядке монтажа! Необходимо обязательно учесть, что концентрические соединительные линии котлов D60/100 мм должны иметь два раструбных соединения ориентированных в сторону дымохода для обеспечения стыковки с тройниками CLV16!!!

1

2

3

4

5

6

7

8

9

10

11

12



Информация для заказа. CLV 300/480 для 10 подключений котлов Buderus Logamax U072-12/18

| № | Артикул | Наименование | Кол-во |
|----|-----------------|---|--------|
| 1 | CLV262 300480 | Элемент с перепускным отверстием и ревизией D300/480 мм | 1 |
| 2 | CLV01+07 300480 | Опорная консоль , отступ 50-150 мм. с проходной пластиной основания D300/480 мм | 2 |
| 3 | CLV02 300480 | Труба 1000 мм D300/480 мм | 21 |
| 4 | CLV03 300480 | Труба 500 мм D300/480 мм | 8 |
| 5 | CLV04 300480 | Труба 250 мм D300/480 мм | 2 |
| 6 | CLV16 300480 | Тройник 87 град. D300/480 мм с концентрическим подключением Ø60/100 мм | 10 |
| 7 | CLV33 300480 | Оголовок D300/480 мм | 1 |
| 8 | CLV52 300480 | Проход плоской кровли D300/480 мм | 1 |
| 9 | CLV114 300480 | Хомут для крепления к перекрытию D300/480 мм | 10 |
| 10 | CLV21 300480 | Стеновой хомут, отступ 50 мм D300/480 мм | 1 |

Схема комплектации CAD

ТИПОВОЕ РЕШЕНИЕ CLV D300/480 мм для 10-ти подключений. Примечание: Система коллективного дымоудаления CLV D300/480 мм рассчитана с учетом применения коаксиальных соединительных линий 60/100 мм общей протяженностью не более 1,5 м (поставляются с котлами). Вертикальный канал системы должен монтироваться как готовая конструкция или в шахте сечением в свету не менее чем 520x520 мм и крепиться к перекрытиям при помощи хомутов. Элемент с перепускным отверстием, являющийся неотъемлемой частью системы, должен располагаться ниже, не менее чем на 1,5 - 2,5 м от отметки подключения первого теплогенератора, т.к. давление создаваемое на газоотводящем патрубке котлов превышает 50 Па. Спецификация носит рекомендательный характер, и может корректироваться в ходе проектной проработки, и составлена с учетом комплектации 1 вертикального канала CLV 300/480 мм на 10 подключений котлов Buderus Logamax U072-12/18. Выше уровня кровли необходимо предусмотреть жесткую закладную конструкцию для крепления вертикального ствола с помощью стенового хомута CLV21. Элементы указаны в порядке монтажа! Необходимо обязательно учесть, что концентрические соединительные линии котлов D60/100 мм должны иметь два раструбных соединения ориентированных в сторону дымохода для обеспечения стыковки с тройниками CLV16!!!

1

2

3

4

5

6

7

8

9

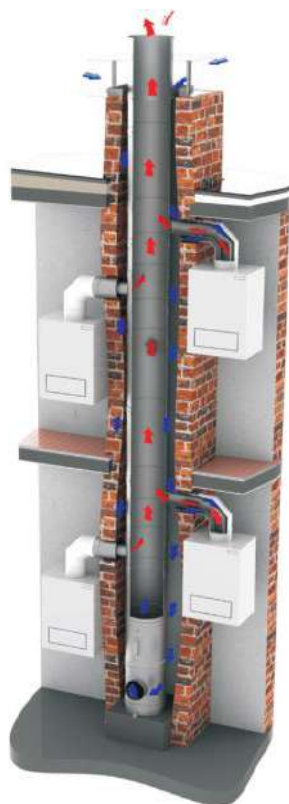
10

11

12



Рекомендуемые типоразмеры систем коллективного дымоудаления для котлов Buderus Logamax U072-12/18



1

2

3

4

5

6

7

8

9

10

11

12

Система отвода продуктов сгорания LAS

| Количество подключений | 3 | 4 | 5 | 6 | 7 | 8 | 9 | 10 |
|------------------------|------------|------------|------------|------------|------------|------------|------------|------------|
| LAS Диаметр дымохода | <u>180</u> | <u>200</u> | <u>225</u> | <u>250</u> | <u>250</u> | <u>300</u> | <u>300</u> | <u>300</u> |
| LAS Размер шахты | 230x230 | 260x260 | 280x280 | 320x320 | 350x350 | 350x350 | 350x350 | 350x350 |

Схема комплектации CAD



Информация для заказа. LAS 180 для 3 подключений котлов Buderus Logamax U072-12/18

| № | Артикул | Наименование | Кол-во |
|----|--------------|--|--------|
| 1 | FU01 180 | Сборник конденсата D180 мм с выпуском | 1 |
| 2 | LAS07 180 | Элемент с перепускным отверстием | 1 |
| 3 | FU07 180 | Ревизия D180 мм с лючком 210x140 мм | 1 |
| 4 | FU112A 180 | Труба 250 мм с отверстием для измерений, муфтой и заглушкой 1/2" | 1 |
| 5 | FU0960 | Дверка ревизии 210x140 мм, вставка 60 мм | 2 |
| 6 | FU02 180 | Труба 1000 мм D180 мм | 10 |
| 7 | FU03 180 | Труба 500 мм D180 мм | 1 |
| 8 | LAS15 180060 | Тройник LAS 87° D180 мм, вход D60 мм | 3 |
| 9 | LAS25 180 | Крышка шахты для LAS | 1 |
| 10 | FU28 180 | Дождевой колпак D180 мм | 1 |
| 11 | FU40 180 | Дистанционный хомут-распорка D180 мм | 4 |
| 12 | FU45 180 | Хомут обжимной D180 мм | 17 |

Схема комплектации CAD

ТИПОВОЕ РЕШЕНИЕ LAS D180 мм для 3-х подключений. Примечание: Система коллективного дымоудаления LAS D180 мм рассчитана с учетом применения коаксиальных соединительных линий 60/100 мм общей протяженностью не более 1,5 м (поставляются с котлами). Вертикальный канал D180 мм. должен размещаться в шахте сечением в свету не менее чем 230x230 мм из полнотелого кирпича и центруется при помощи распорных хомутов. Элемент с перепускным отверстием, являющийся неотъемлемой частью системы LAS, должен располагаться ниже, не менее чем на 2,5 м от отметки подключения первого теплогенератора, т.к. давление создаваемое на газоотводящем патрубке котлов превышает 50 Па. Спецификация носит рекомендательный характер, и может корректироваться в ходе проектной проработки, и составлена с учетом комплектации 1 вертикального канала на 3 подключения котлов Buderus Logamax U072-12/18. При монтаже каждый тройник LAS15 необходимо закрепить с помощью монтажной перфорированной ленты и шпилек!

1

2

3

4

5

6

7

8

9

10

11

12



Информация для заказа. LAS 200 для 4 подключений котлов Buderus Logamax U072-12/18

| № | Артикул | Наименование | Кол-во |
|----|--------------|--|--------|
| 1 | FU01 200 | Сборник конденсата D200 мм с выпуском | 1 |
| 2 | LAS07 200 | Элемент D200 мм с перепускным отверстием | 1 |
| 3 | FU07 200 | Ревизия D200 мм с лючком 210x140 мм | 1 |
| 4 | FU112A 200 | Труба 250 мм с отверстием для измерений, муфтой и заглушкой 1/2" | 1 |
| 5 | FU0960 | Дверка ревизии 210x140 мм, вставка 60 мм | 2 |
| 6 | FU02 200 | Труба 1000 мм D200 мм | 13 |
| 7 | FU03 200 | Труба 500 мм D200 мм | 1 |
| 8 | LAS15 200060 | Тройник LAS 87° D200 мм, вход D60 мм | 4 |
| 9 | LAS25 200 | Крышка шахты для LAS D200 мм | 1 |
| 10 | FU28 200 | Дождевой колпак D200 мм | 1 |
| 11 | FU40 200 | Дистанционный хомут-распорка D200 мм | 5 |
| 12 | FU45 200 | Хомут обжимной D200 мм | 21 |

Схема комплектации CAD

ТИПОВОЕ РЕШЕНИЕ LAS D200 мм для 4-х подключений. Примечание: Система коллективного дымоудаления LAS D200 мм рассчитана с учетом применения коаксиальных соединительных линий 60/100 мм общей протяженностью не более 1,5 м (поставляются с котлами). Вертикальный канал D200 мм должен размещаться в шахте сечением в свету не менее чем 260x260 мм из полнотелого кирпича и центруется при помощи распорных хомутов. Элемент с перепускным отверстием, являющийся неотъемлемой частью системы LAS, должен располагаться ниже, не менее чем на 2,5 м от отметки подключения первого теплогенератора, т.к. давление создаваемое на газоотводящем патрубке котлов превышает 50 Па. Спецификация носит рекомендательный характер, и может корректироваться в ходе проектной проработки, и составлена с учетом комплектации 1 вертикального канала на 4 подключения котлов Buderus Logamax U072-12/18. При монтаже каждый тройник LAS15 необходимо закрепить с помощью монтажной перфорированной ленты и шпилек!

1

2

3

4

5

6

7

8

9

10

11

12



Информация для заказа. LAS 225 для 5 подключений котлов Buderus Logamax U072-12/18

| № | Артикул | Наименование | Кол-во |
|----|--------------|--|--------|
| 1 | FU01 225 | Сборник конденсата с выпуском длиной 250 мм | 1 |
| 2 | LAS07 225 | Элемент с перепускным отверстием | 1 |
| 3 | FU07 225 | Ревизия с прямоугольным лючком 210x140 мм | 1 |
| 4 | FU112A 225 | Труба 250 мм с отверстием для измерений, муфтой и заглушкой 1/2" | 1 |
| 5 | FU0960 | Дверка ревизии 210x140 мм, вставка 60 мм | 2 |
| 6 | FU02 225 | Труба 1000 мм D225 мм | 16 |
| 7 | FU03 225 | Труба 500 мм D225 мм | 1 |
| 8 | LAS15 225060 | Тройник LAS 87° D225 мм, вход D60 мм | 5 |
| 9 | LAS25 225 | Крышка шахты для LAS | 1 |
| 10 | FU28 225 | Дождевой колпак | 1 |
| 11 | FU40 225 | Дистанционный хомут-распорка D225 мм | 6 |
| 12 | FU45 225 | Хомут обжимной D225 мм | 25 |

[Схема комплектации CAD](#)

ТИПОВОЕ РЕШЕНИЕ LAS D225 мм для 5-ти подключений. Примечание: Система коллективного дымоудаления LAS D225 мм рассчитана с учетом применения коаксиальных соединительных линий 60/100 мм общей протяженностью не более 1,5 м (поставляются с котлами). Вертикальный канал D225 мм должен размещаться в шахте сечением в свету не менее чем 280x280 мм из полнотелого кирпича и центруется при помощи распорных хомутов. Элемент с перепускным отверстием, являющийся неотъемлемой частью системы LAS, должен располагаться ниже, не менее чем на 2,5 м от отметки подключения первого теплогенератора, т.к. давление создаваемое на газоотводящем патрубке котлов превышает 50 Па. Спецификация носит рекомендательный характер, и может корректироваться в ходе проектной проработки, и составлена с учетом комплектации 1 вертикального канала на 5 подключений котлов Buderus Logamax U072-12/18. При монтаже каждый тройник LAS15 необходимо закрепить с помощью монтажной перфорированной ленты и шпилек!

1

2

3

4

5

6

7

8

9

10

11

12



Информация для заказа. LAS 250 для 6 подключений котлов Buderus Logamax U072-12/18

| № | Артикул | Наименование | Кол-во |
|----|-------------|--|--------|
| 1 | FU01 250 | Сборник конденсата D250 мм с выпуском | 1 |
| 2 | LAS07 250 | Элемент с перепускным отверстием | 1 |
| 3 | FU07 250 | Ревизия D250 мм с лючком 210x140 мм | 1 |
| 4 | FU112A 250 | Труба 250 мм с отверстием для измерений, муфтой и заглушкой 1/2" | 1 |
| 5 | FU0960 | Дверка ревизии 210x140 мм, вставка 60 мм | 2 |
| 6 | FU02 250 | Труба 1000 мм D250 мм | 19 |
| 7 | FU03 250 | Труба 500 мм D250 мм | 1 |
| 8 | LAS15 25060 | Тройник LAS 87 град D250 мм, вход D60 мм | 6 |
| 9 | LAS25 250 | Крышка шахты для LAS | 1 |
| 10 | FU28 250 | Дождевой колпак D250 мм | 1 |
| 11 | FU40 250 | Дистанционный хомут-распорка D250 мм | 7 |
| 12 | FU45 250 | Хомут обжимной D250 мм | 29 |

Схема комплектации CAD

ТИПОВОЕ РЕШЕНИЕ LAS D250 мм для 6-ти подключений. Примечание: Система коллективного дымоудаления LAS D250 мм рассчитана с учетом применения коаксиальных соединительных линий 60/100 мм общей протяженностью не более 1,5 м (поставляются с котлами). Вертикальный канал D250 мм должен размещаться в шахте сечением в свету не менее чем 320x320 мм из полнотелого кирпича и центруется при помощи распорных хомутов. Элемент с перепускным отверстием, являющийся неотъемлемой частью системы LAS, должен располагаться ниже, не менее чем на 2,5 м от отметки подключения первого теплогенератора, т.к. давление создаваемое на газоотводящем патрубке котлов превышает 50 Па. Спецификация носит рекомендательный характер, и может корректироваться в ходе проектной проработки, и составлена с учетом комплектации 1 вертикального канала на 6 подключений котлов Buderus Logamax U072-12/18. При монтаже каждый тройник LAS15 необходимо закрепить с помощью монтажной перфорированной ленты и шпилек!

1

2

3

4

5

6

7

8

9

10

11

12



Информация для заказа. LAS 250 для 7 подключений котлов Buderus Logamax U072-12/18

| № | Артикул | Наименование | Кол-во |
|-------------------------------|-------------|--|--------|
| 1 | FU01 250 | Сборник конденсата D250 мм с выпуском | 1 |
| 2 | LAS07 250 | Элемент с перепускным отверстием | 1 |
| 3 | FU07 250 | Ревизия D250 мм с лючком 210x140 мм | 1 |
| 4 | FU112A 250 | Труба 250 мм с отверстием для измерений, муфтой и заглушкой 1/2" | 1 |
| 5 | FU0960 | Дверка ревизии 210x140 мм, вставка 60 мм | 2 |
| 6 | FU02 250 | Труба 1000 мм D250 мм | 22 |
| 7 | FU03 250 | Труба 500 мм D250 мм | 1 |
| 8 | LAS15 25060 | Тройник LAS 87 град D250 мм, вход D60 мм | 7 |
| 9 | LAS25 250 | Крышка шахты для LAS | 1 |
| 10 | FU28 250 | Дождевой колпак D250 мм | 1 |
| 11 | FU40 250 | Дистанционный хомут-распорка D250 мм | 8 |
| 12 | FU45 250 | Хомут обжимной D250 мм | 33 |
| <u>Схема комплектации CAD</u> | | | |

ТИПОВОЕ РЕШЕНИЕ LAS D250 мм для 7-ми подключений. Примечание: Система коллективного дымоудаления LAS D250 мм рассчитана с учетом применения коаксиальных соединительных линий 60/100 мм общей протяженностью не более 1,5 м (поставляются с котлами). Вертикальный канал D250 мм должен размещаться в шахте сечением в свету не менее чем 300x300 мм из полнотелого кирпича и центруется при помощи распорных хомутов. Элемент с перепускным отверстием, являющийся неотъемлемой частью системы LAS, должен располагаться ниже, не менее чем на 2,5 м от отметки подключения первого теплогенератора, т.к. давление создаваемое на газоотводящем патрубке котлов превышает 50 Па. Спецификация носит рекомендательный характер, и может корректироваться в ходе проектной проработки, и составлена с учетом комплектации 1 вертикального канала на 7 подключений котлов Buderus Logamax U072-12/18. При монтаже каждый тройник LAS15 необходимо закрепить с помощью монтажной перфорированной ленты и шпилек!

1

2

3

4

5

6

7

8

9

10

11

12



Информация для заказа. LAS 300 для 8 подключений котлов Buderus Logamax U072-12/18

| № | Артикул | Наименование | Кол-во |
|-------------------------------|-------------|--|--------|
| 1 | FU01 300 | Сборник конденсата с выпуском D300 мм | 1 |
| 2 | LAS07 300 | Элемент с перепускным отверстием D300 мм | 1 |
| 3 | FU07 300 | Ревизия с лючком 210x140 мм D300 мм | 1 |
| 4 | FU112A 300 | Труба 250 мм с отверстием для измерений, муфтой и заглушкой 1/2" D300 мм | 1 |
| 5 | FU0960 | Дверка ревизии 210x140 мм, вставка 60 мм | 2 |
| 6 | FU02 300 | Труба 1000 мм D300 мм | 25 |
| 7 | FU03 300 | Труба 500 мм D300 мм | 1 |
| 8 | LAS15 30060 | Тройник LAS 87 град. D300 мм, вход D60 мм | 8 |
| 9 | LAS25 300 | Крышка шахты для LAS D300 мм | 1 |
| 10 | FU28 300 | Дождевой колпак D300 мм | 1 |
| 11 | FU40 300 | Дистанционный хомут-распорка D300 мм | 9 |
| 12 | FU45 300 | Хомут обжимной D300 мм | 37 |
| <u>Схема комплектации CAD</u> | | | |

ТИПОВОЕ РЕШЕНИЕ LAS D300 мм для 8-ми подключений. Примечание: Система коллективного дымоудаления LAS D300 мм рассчитана с учетом применения коаксиальных соединительных линий 60/100 мм общей протяженностью не более 1,5 м (поставляются с котлами). Вертикальный канал D300 мм должен размещаться в шахте сечением в свету не менее чем 350x350 мм из полнотелого кирпича и центруется при помощи распорных хомутов. Элемент с перепускным отверстием, являющийся неотъемлемой частью системы LAS, должен располагаться ниже, не менее чем на 2,5 м от отметки подключения первого теплогенератора, т.к. давление создаваемое на газоотводящем патрубке котлов превышает 50 Па. Спецификация носит рекомендательный характер, и может корректироваться в ходе проектной проработки, и составлена с учетом комплектации 1 вертикального канала на 8 подключений котлов Buderus Logamax U072-12/18. При монтаже каждый тройник LAS15 необходимо закрепить с помощью монтажной перфорированной ленты и шпилек!

1

2

3

4

5

6

7

8

9

10

11

12



Информация для заказа. LAS 300 для 9 подключений котлов Buderus Logamax U072-12/18

| № | Артикул | Наименование | Кол-во |
|----|-------------|--|--------|
| 1 | FU01 300 | Сборник конденсата с выпуском D300 мм | 1 |
| 2 | LAS07 300 | Элемент с перепускным отверстием D300 мм | 1 |
| 3 | FU07 300 | Ревизия с лючком 210x140 мм D300 мм | 1 |
| 4 | FU112A 300 | Труба 250 мм с отверстием для измерений, муфтой и заглушкой 1/2" D300 мм | 1 |
| 5 | FU0960 | Дверка ревизии 210x140 мм, вставка 60 мм | 2 |
| 6 | FU02 300 | Труба 1000 мм D300 мм | 28 |
| 7 | FU03 300 | Труба 500 мм D300 мм | 1 |
| 8 | LAS15 30060 | Тройник LAS 87 град. D300 мм, вход D60 мм | 9 |
| 9 | LAS25 300 | Крышка шахты для LAS D300 мм | 1 |
| 10 | FU28 300 | Дождевой колпак D300 мм | 1 |
| 11 | FU40 300 | Дистанционный хомут-распорка D300 мм | 10 |
| 12 | FU45 300 | Хомут обжимной D300 мм | 41 |

Схема комплектации CAD

ТИПОВОЕ РЕШЕНИЕ LAS D300 мм для 9-ми подключений. Примечание: Система коллективного дымоудаления LAS D300 мм рассчитана с учетом применения коаксиальных соединительных линий 60/100 мм общей протяженностью не более 1,5 м (поставляются с котлами). Вертикальный канал D300 мм должен размещаться в шахте сечением в свету не менее чем 350x350 мм из полнотелого кирпича и центруется при помощи распорных хомутов. Элемент с перепускным отверстием, являющийся неотъемлемой частью системы LAS, должен располагаться ниже, не менее чем на 2,5 м от отметки подключения первого теплогенератора, т.к. давление создаваемое на газоотводящем патрубке котлов превышает 50 Па. Спецификация носит рекомендательный характер, и может корректироваться в ходе проектной проработки, и составлена с учетом комплектации 1 вертикального канала на 9 подключений котлов Buderus Logamax U072-12/18. При монтаже каждый тройник LAS15 необходимо закрепить с помощью монтажной перфорированной ленты и шпилек!

1

2

3

4

5

6

7

8

9

10

11

12



Информация для заказа. LAS 300 для 10 подключений котлов Buderus Logamax U072-12/18

| № | Артикул | Наименование | Кол-во |
|----|-------------|--|--------|
| 1 | FU01 300 | Сборник конденсата с выпуском D300 мм | 1 |
| 2 | LAS07 300 | Элемент с перепускным отверстием D300 мм | 1 |
| 3 | FU07 300 | Ревизия с лючком 210x140 мм D300 мм | 1 |
| 4 | FU112A 300 | Труба 250 мм с отверстием для измерений, муфтой и заглушкой 1/2" D300 мм | 1 |
| 5 | FU0960 | Дверка ревизии 210x140 мм, вставка 60 мм | 2 |
| 6 | FU02 300 | Труба 1000 мм D300 мм | 31 |
| 7 | FU03 300 | Труба 500 мм D300 мм | 1 |
| 8 | LAS15 30060 | Тройник LAS 87 град. D300 мм, вход D60 мм | 10 |
| 9 | LAS25 300 | Крышка шахты для LAS D300 мм | 1 |
| 10 | FU28 300 | Дождевой колпак D300 мм | 1 |
| 11 | FU40 300 | Дистанционный хомут-распорка D300 мм | 11 |
| 12 | FU45 300 | Хомут обжимной D300 мм | 45 |

Схема комплектации CAD

ТИПОВОЕ РЕШЕНИЕ LAS D300 мм для 10-ти подключений. Примечание: Система коллективного дымоудаления LAS D300 мм рассчитана с учетом применения коаксиальных соединительных линий 60/100 мм общей протяженностью не более 1,5 м (поставляются с котлами). Вертикальный канал D300 мм должен размещаться в шахте сечением в свету не менее чем 350x350 мм из полнотелого кирпича и центруется при помощи распорных хомутов. Элемент с перепускным отверстием, являющийся неотъемлемой частью системы LAS, должен располагаться ниже, не менее чем на 2,5 м от отметки подключения первого теплогенератора, т.к. давление создаваемое на газоотводящем патрубке котлов превышает 50 Па. Спецификация носит рекомендательный характер, и может корректироваться в ходе проектной проработки, и составлена с учетом комплектации 1 вертикального канала на 10 подключений котлов Buderus Logamax U072-12/18. При монтаже каждый тройник LAS15 необходимо закрепить с помощью монтажной перфорированной ленты и шпилек!

1

2

3

4

5

6

7

8

9

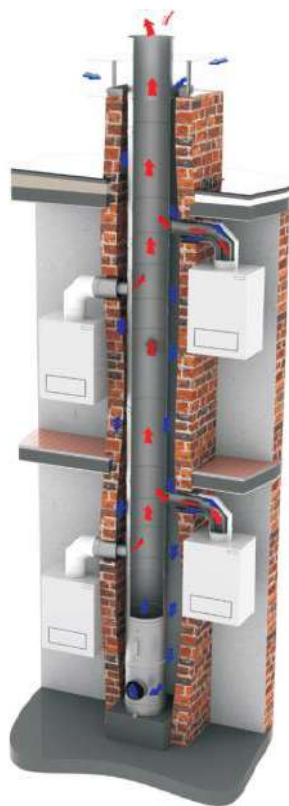
10

11

12



Рекомендуемые типоразмеры систем коллективного дымоудаления для котлов Buderus Logamax U072-12/18



Система отвода продуктов сгорания LASDW

| Количество подключений | 3 | 4 | 5 | 6 | 7 | 8 | 9 | 10 |
|------------------------|------------|------------|------------|------------|------------|------------|------------|------------|
| LAS Диаметр дымохода | <u>180</u> | <u>200</u> | <u>225</u> | <u>250</u> | <u>250</u> | <u>300</u> | <u>300</u> | <u>300</u> |

1

2

3

4

5

6

7

8

9

10

11

12



Информация для заказа. LASDW180 для 3 подключений котлов Buderus Logamax U072-12/18

| № | Артикул | Наименование | Кол-во |
|----|-------------|--|--------|
| 1 | DW66 180 | Пластина основания напольная с выпуском конденсата D180 мм | 1 |
| 2 | LAS07DW 180 | Элемент DW с перепускным отверстием D180 мм | 1 |
| 3 | DW68 180 | Труба 360 мм с лючком ревизии D180 мм | 2 |
| 4 | DW13 180 | Труба 1000 мм D180 мм | 13 |
| 5 | DW14 180 | Труба 500 мм D180 мм | 1 |
| 6 | DW51 180 | Труба 250 мм для измерений и отвода конденсата D180 мм | 1 |
| 7 | DW21 180 | Стеновой хомут D180 мм, отступ 50-150 мм | 4 |
| 8 | LAS15DW 180 | Тройник LAS DW 87 град. D180 мм, с концентрическим входом 60/100 | 3 |
| 9 | DW32 180 | Устье D180 мм | 1 |
| 10 | DW33 180 | Дождевой колпак D180 мм | 1 |
| 11 | ALBI26 180 | Уплотнительное кольцо внутр.(силикон) D180 мм | 22 |

1

2

3

4

5

6

7

8

9

10

11

12



Информация для заказа. LASDW200 для 4 подключений котлов Buderus Logamax U072-12/18

| № | Артикул | Наименование | Кол-во |
|----|-------------|--|--------|
| 1 | DW66 200 | Пластина основания напольная с выпуском конденсата D200 мм | 1 |
| 2 | LAS07DW 200 | Элемент DW с перепускным отверстием D200 мм | 1 |
| 3 | DW68 200 | Труба 360 мм с лючком ревизии D200 мм | 2 |
| 4 | DW13 200 | Труба 1000 мм D200 мм | 16 |
| 5 | DW14 200 | Труба 500 мм D200 мм | 1 |
| 6 | DW51 200 | Труба 250 мм для измерений и отвода конденсата D200 мм | 1 |
| 7 | DW21 200 | Стеновой хомут D200 мм, отступ 50-150 мм | 5 |
| 8 | LAS15DW 200 | Тройник LAS DW 87 град. D200 мм, с концентрическим входом 60/100 | 4 |
| 9 | DW32 200 | Устье D200 мм | 1 |
| 10 | DW33 200 | Дождевой колпак D200 мм | 1 |
| 11 | ALBI26 200 | Уплотнительное кольцо внутр.(силикон) D200 мм | 26 |

1

2

3

4

5

6

7

8

9

10

11

12



Информация для заказа. LASDW225 для 5 подключений котлов Buderus Logamax U072-12/18

| № | Артикул | Наименование | Кол-во |
|----|-------------|--|--------|
| 1 | DW66 225 | Пластина основания напольная с выпуском конденсата D225 мм | 1 |
| 2 | LAS07DW 225 | Элемент DW с перепускным отверстием D225 мм | 1 |
| 3 | DW68 225 | Труба 360 мм с лючком ревизии D225 мм | 2 |
| 4 | DW13 225 | Труба 1000 мм D225 мм | 19 |
| 5 | DW14 225 | Труба 500 мм D225 мм | 1 |
| 6 | DW51 225 | Труба 250 мм для измерений и отвода конденсата D225 мм | 1 |
| 7 | DW21 225 | Стеновой хомут D225 мм, отступ 50-150 мм | 6 |
| 8 | LAS15DW 225 | Тройник LAS DW 87 град. D225 мм, с концентрическим входом 60/100 | 5 |
| 9 | DW32 225 | Устье D225 мм | 1 |
| 10 | DW33 225 | Дождевой колпак D225 мм | 1 |
| 11 | ALBI26 225 | Уплотнительное кольцо внутр.(силикон) D225 мм | 30 |

1

2

3

4

5

6

7

8

9

10

11

12



Информация для заказа. LASDW250 для 6 подключений котлов Buderus Logamax U072-12/18

| № | Артикул | Наименование | Кол-во |
|----|-------------|--|--------|
| 1 | DW66 250 | Пластина основания напольная с выпуском конденсата D250 мм | 1 |
| 2 | LAS07DW 250 | Элемент DW с перепускным отверстием D250 мм | 1 |
| 3 | DW68 250 | Труба 360 мм с лючком ревизии D250 мм | 2 |
| 4 | DW13 250 | Труба 1000 мм D250 мм | 22 |
| 5 | DW14 250 | Труба 500 мм D250 мм | 1 |
| 6 | DW51 250 | Труба 250 мм для измерений и отвода конденсата D250 мм | 1 |
| 7 | DW21 250 | Стеновой хомут D250 мм, отступ 50-150 мм | 7 |
| 8 | LAS15DW 250 | Тройник LAS DW 87 град. D250 мм, с концентрическим входом 60/100 | 6 |
| 9 | DW32 250 | Устье D250 мм | 1 |
| 10 | DW33 250 | Дождевой колпак D250 мм | 1 |
| 11 | ALBI26 250 | Уплотнительное кольцо внутр.(силикон) D250 мм | 34 |

1

2

3

4

5

6

7

8

9

10

11

12



Информация для заказа. LASDW250 для 7 подключений котлов Buderus Logamax U072-12/18

| № | Артикул | Наименование | Кол-во |
|----|-------------|--|--------|
| 1 | DW66 250 | Пластина основания напольная с выпуском конденсата D250 мм | 1 |
| 2 | LAS07DW 250 | Элемент DW с перепускным отверстием D250 мм | 1 |
| 3 | DW68 250 | Труба 360 мм с лючком ревизии D250 мм | 2 |
| 4 | DW13 250 | Труба 1000 мм D250 мм | 25 |
| 5 | DW14 250 | Труба 500 мм D250 мм | 1 |
| 6 | DW51 250 | Труба 250 мм для измерений и отвода конденсата D250 мм | 1 |
| 7 | DW21 250 | Стеновой хомут D250 мм, отступ 50-150 мм | 8 |
| 8 | LAS15DW 250 | Тройник LAS DW 87 град. D250 мм, с концентрическим входом 60/100 | 7 |
| 9 | DW32 250 | Устье D250 мм | 1 |
| 10 | DW33 250 | Дождевой колпак D250 мм | 1 |
| 11 | ALBI26 250 | Уплотнительное кольцо внутр.(силикон) D250 мм | 38 |

1

2

3

4

5

6

7

8

9

10

11

12



Информация для заказа. LASDW300 для 8 подключений котлов Buderus Logamax U072-12/18

| № | Артикул | Наименование | Кол-во |
|----|-------------|--|--------|
| 1 | DW66 300 | Пластина основания напольная с выпуском конденсата D300 мм | 1 |
| 2 | LAS07DW 300 | Элемент DW с перепускным отверстием D300 мм | 1 |
| 3 | DW68 300 | Труба 360 мм с лючком ревизии D300 мм | 2 |
| 4 | DW13 300 | Труба 1000 мм D300 мм | 28 |
| 5 | DW14 300 | Труба 500 мм D300 мм | 1 |
| 6 | DW51 300 | Труба 250 мм для измерений и отвода конденсата D300 мм | 1 |
| 7 | DW21 300 | Стеновой хомут D300 мм, отступ 50-150 мм | 9 |
| 8 | LAS15DW 300 | Тройник LAS DW 87 град. D300 мм, с концентрическим входом 60/100 | 8 |
| 9 | DW32 300 | Устье D300 мм | 1 |
| 10 | DW33 300 | Дождевой колпак D300 мм | 1 |
| 11 | ALBI26 300 | Уплотнительное кольцо внутр.(силикон) D300 мм | 42 |

1

2

3

4

5

6

7

8

9

10

11

12



Информация для заказа. LASDW300 для 9 подключений котлов Buderus Logamax U072-12/18

| № | Артикул | Наименование | Кол-во |
|----|-------------|--|--------|
| 1 | DW66 300 | Пластина основания напольная с выпуском конденсата D300 мм | 1 |
| 2 | LAS07DW 300 | Элемент DW с перепускным отверстием D300 мм | 1 |
| 3 | DW68 300 | Труба 360 мм с лючком ревизии D300 мм | 2 |
| 4 | DW13 300 | Труба 1000 мм D300 мм | 31 |
| 5 | DW14 300 | Труба 500 мм D300 мм | 1 |
| 6 | DW51 300 | Труба 250 мм для измерений и отвода конденсата D300 мм | 1 |
| 7 | DW21 300 | Стеновой хомут D300 мм, отступ 50-150 мм | 10 |
| 8 | LAS15DW 300 | Тройник LAS DW 87 град. D300 мм, с концентрическим входом 60/100 | 9 |
| 9 | DW32 300 | Устье D300 мм | 1 |
| 10 | DW33 300 | Дождевой колпак D300 мм | 1 |
| 11 | ALBI26 300 | Уплотнительное кольцо внутр.(силикон) D300 мм | 46 |

1

2

3

4

5

6

7

8

9

10

11

12



Информация для заказа. LASDW300 для 10 подключений котлов Buderus Logamax U072-12/18

| № | Артикул | Наименование | Кол-во |
|----|-------------|--|--------|
| 1 | DW66 300 | Пластина основания напольная с выпуском конденсата D300 мм | 1 |
| 2 | LAS07DW 300 | Элемент DW с перепускным отверстием D300 мм | 1 |
| 3 | DW68 300 | Труба 360 мм с лючком ревизии D300 мм | 2 |
| 4 | DW13 300 | Труба 1000 мм D300 мм | 34 |
| 5 | DW14 300 | Труба 500 мм D300 мм | 1 |
| 6 | DW51 300 | Труба 250 мм для измерений и отвода конденсата D300 мм | 1 |
| 7 | DW21 300 | Стеновой хомут D300 мм, отступ 50-150 мм | 11 |
| 8 | LAS15DW 300 | Тройник LAS DW 87 град. D300 мм, с концентрическим входом 60/100 | 10 |
| 9 | DW32 300 | Устье D300 мм | 1 |
| 10 | DW33 300 | Дождевой колпак D300 мм | 1 |
| 11 | ALBI26 300 | Уплотнительное кольцо внутр.(силикон) D300 мм | 50 |

1

2

3

4

5

6

7

8

9

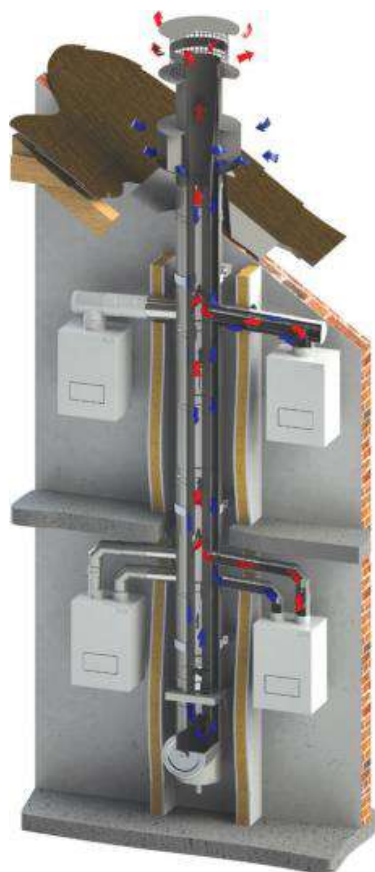
10

11

12



Рекомендуемые типоразмеры систем коллективного дымоудаления для котлов Buderus Logamax U072-24



1

2

3

4

5

6

7

8

9

10

11

12

Коаксиальная система отвода продуктов сгорания CLV

| Количество подключений | 3 | 4 | 5 | 6 | 7 | 8 | 9 | 10 |
|------------------------|----------------|----------------|----------------|----------------|----------------|----------------|----------------|----------------|
| Типоразмер системы | <u>180/290</u> | <u>200/320</u> | <u>225/360</u> | <u>250/400</u> | <u>300/480</u> | <u>300/480</u> | <u>300/480</u> | <u>350/560</u> |

Схема комплектации CAD



Информация для заказа. CLV 180/290 для 3 подключений котлов Buderus Logamax U072-24

| № | Артикул | Наименование | Кол-во |
|----|-----------------|---|--------|
| 1 | CLV262 180290 | Элемент с перепускным отверстием и ревизией D180/290 мм | 1 |
| 2 | CLV01+07 180290 | Опорная консоль , отступ 50-150 мм. с проходной пластиной основания D180/290 мм | 1 |
| 3 | CLV02 180290 | Труба 1000 мм D180/290 мм | 7 |
| 4 | CLV03 180290 | Труба 500 мм D180/290 мм | 2 |
| 5 | CLV04 180290 | Труба 250 мм D180/290 мм | 1 |
| 6 | CLV16 180290 | Тройник 87 гр. D180/290 мм с концентрическим подключением Ø60/100 мм | 3 |
| 7 | CLV33 180290 | Оголовок D180/290 мм | 1 |
| 8 | CLV52 180290 | Проход плоской кровли D180/290 мм | 1 |
| 9 | CLV114 180290 | Хомут для крепления к перекрытию D180/290 мм | 3 |
| 10 | CLV21 180290 | Стеновой хомут, отступ 50 мм D180/290 мм | 1 |

Схема комплектации CAD

ТИПОВОЕ РЕШЕНИЕ CLV D180/290 мм для 3-х подключений. Примечание: Система коллективного дымоудаления CLV D180/290 мм рассчитана с учетом применения коаксиальных соединительных линий 60/100 мм общей протяженностью не более 1,5 м (поставляются с котлами). Вертикальный канал системы должен монтироваться как готовая конструкция или в шахте сечением в свету не менее чем 320х320 мм и крепиться к перекрытиям при помощи хомутов. Элемент с перепускным отверстием, являющийся неотъемлемой частью системы, должен располагаться ниже, не менее чем на 2,5 м от отметки подключения первого теплогенератора, т.к. давление создаваемое на газоотводящем патрубке котлов превышает 50 Па. Спецификация носит рекомендательный характер, и может корректироваться в ходе проектной проработки, и составлена с учетом комплектации 1 вертикального канала CLV 180/290 мм на 3 подключения котлов Buderus Logamax U072-24. Выше уровня кровли необходимо предусмотреть жесткую закладную конструкцию для крепления вертикального ствола с помощью стенового хомута CLV21. Элементы указаны в порядке монтажа! Необходимо обязательно учесть, что концентрические соединительные линии котлов D60/100 мм должны иметь два раструбных соединения ориентированных в сторону дымохода для обеспечения стыковки с тройниками CLV16!!!

1

2

3

4

5

6

7

8

9

10

11

12



Информация для заказа. CLV 200/320 для 4 подключений котлов Buderus Logamax U072-24

| № | Артикул | Наименование | Кол-во |
|-------------------------------|-----------------|---|--------|
| 1 | CLV262 200320 | Элемент с перепускным отверстием и ревизией D200/320 мм | 1 |
| 2 | CLV01+07 200320 | Опорная консоль , отступ 50-150 мм. с проходной пластиной основания D200/320 мм | 1 |
| 3 | CLV02 200320 | Труба 1000 мм D200/320 мм | 9 |
| 4 | CLV03 200320 | Труба 500 мм D200/320 мм | 3 |
| 5 | CLV04 200320 | Труба 250 мм D200/320 мм | 1 |
| 6 | CLV16 200320 | Тройник 87 град. D200/320 мм с концентрическим подключением Ø60/100 мм | 4 |
| 7 | CLV33 200320 | Оголовок D200/320 мм | 1 |
| 8 | CLV52 200320 | Проход плоской кровли D200/320 мм | 1 |
| 9 | CLV114 200320 | Хомут для крепления к перекрытию D200/320 мм | 4 |
| 10 | CLV21 200320 | Стеновой хомут, отступ 50 мм D200/320 мм | 1 |
| <u>Схема комплектации CAD</u> | | | |

ТИПОВОЕ РЕШЕНИЕ CLV D200/320 мм для 4-х подключений. Примечание: Система коллективного дымоудаления CLV D200/320 мм рассчитана с учетом применения коаксиальных соединительных линий 60/100 мм общей протяженностью не более 1,5 м (поставляются с котлами). Вертикальный канал системы должен монтироваться как готовая конструкция или в шахте сечением в свету не менее чем 350х350 мм и крепиться к перекрытиям при помощи хомутов. Элемент с перепускным отверстием, являющийся неотъемлемой частью системы, должен располагаться ниже, не менее чем на 1,5 - 2,5 м от отметки подключения первого теплогенератора, т.к. давление создаваемое на газоотводящем патрубке котлов превышает 50 Па. Спецификация носит рекомендательный характер, и может корректироваться в ходе проектной проработки, и составлена с учетом комплектации 1 вертикального канала CLV 200/320 мм на 4 подключения котлов Buderus Logamax U072-24. Выше уровня кровли необходимо предусмотреть жесткую закладную конструкцию для крепления вертикального ствола с помощью стенового хомута CLV21. Элементы указаны в порядке монтажа! Необходимо обязательно учесть, что концентрические соединительные линии котлов D60/100 мм должны иметь два раструбных соединения ориентированных в сторону дымохода для обеспечения стыковки с тройниками CLV16!!!

1

2

3

4

5

6

7

8

9

10

11

12



Информация для заказа. CLV 225/360 для 5 подключений котлов Buderus Logamax U072-24

| № | Артикул | Наименование | Кол-во |
|-------------------------------|-----------------|---|--------|
| 1 | CLV262 225360 | Элемент с перепускным отверстием и ревизией D225/360 мм | 1 |
| 2 | CLV01+07 225360 | Опорная консоль , отступ 50-150 мм. с проходной пластиной основания D225/360 мм | 1 |
| 3 | CLV02 225360 | Труба 1000 мм D225/360 мм | 11 |
| 4 | CLV03 225360 | Труба 500 мм D225/360 мм | 4 |
| 5 | CLV04 225360 | Труба 250 мм D225/360 мм | 1 |
| 6 | CLV16 225360 | Тройник 87 град. D225/360 мм с концентрическим подключением Ø60/100 мм | 5 |
| 7 | CLV33 225360 | Оголовок D225/360 мм | 1 |
| 8 | CLV52 225360 | Проход плоской кровли D225/360 мм | 1 |
| 9 | CLV114 225360 | Хомут для крепления к перекрытию D225/360 мм | 5 |
| 10 | CLV21 225360 | Стеновой хомут, отступ 50 мм D225/360 мм | 1 |
| <u>Схема комплектации CAD</u> | | | |

ТИПОВОЕ РЕШЕНИЕ CLV D225/360 мм для 5-ти подключений .Примечание: Система коллективного дымоудаления CLV D225/360 мм рассчитана с учетом применения коаксиальных соединительных линий 60/100 мм общей протяженностью не более 1,5 м (поставляются с котлами). Вертикальный канал системы должен монтироваться как готовая конструкция или в шахте сечением в свету не менее чем 400х400 мм и крепиться к перекрытиям при помощи хомутов. Элемент с перепускным отверстием, являющийся неотъемлемой частью системы, должен располагаться ниже, не менее чем на 1,5 - 2,5 м от отметки подключения первого теплогенератора, т.к. давление создаваемое на газоотводящем патрубке котлов превышает 50 Па. Спецификация носит рекомендательный характер, и может корректироваться в ходе проектной проработки, и составлена с учетом комплектации 1 вертикального канала CLV 225/360 мм на 5 подключений котлов Buderus Logamax U072-24. Выше уровня кровли необходимо предусмотреть жесткую закладную конструкцию для крепления вертикального ствола с помощью стенового хомута CLV21. Элементы указаны в порядке монтажа! Необходимо обязательно учесть, что концентрические соединительные линии котлов D60/100 мм должны иметь два раструбных соединения ориентированных в сторону дымохода для обеспечения стыковки с тройниками CLV16!!!

1

2

3

4

5

6

7

8

9

10

11

12



Информация для заказа. CLV 250/400 для 6 подключений котлов Buderus Logamax U072-24

| № | Артикул | Наименование | Кол-во |
|-------------------------------|-----------------|---|--------|
| 1 | CLV262 250400 | Элемент с перепускным отверстием и ревизией D250/400 мм | 1 |
| 2 | CLV01+07 250400 | Опорная консоль , отступ 50-150 мм. с проходной пластиной основания D250/400 мм | 1 |
| 3 | CLV02 250400 | Труба 1000 мм D250/400 мм | 13 |
| 4 | CLV03 250400 | Труба 500 мм D250/400 мм | 5 |
| 5 | CLV04 250400 | Труба 250 мм D250/400 мм | 1 |
| 6 | CLV16 250400 | Тройник 87 град. D250/400 мм с концентрическим подключением Ø60/100 мм | 6 |
| 7 | CLV33 250400 | Оголовок D250/400 мм | 1 |
| 8 | CLV52 250400 | Проход плоской кровли D250/400 мм | 1 |
| 9 | CLV114 250400 | Хомут для крепления к перекрытию D250/400 мм | 6 |
| 10 | CLV21 250400 | Стеновой хомут, отступ 50 мм D250/400 мм | 1 |
| <u>Схема комплектации CAD</u> | | | |

ТИПОВОЕ РЕШЕНИЕ CLV D250/400 мм для 6-ти подключений .Примечание: Система коллективного дымоудаления CLV D250/400 мм рассчитана с учетом применения коаксиальных соединительных линий 60/100 мм общей протяженностью не более 1,5 м (поставляются с котлами). Вертикальный канал системы должен монтироваться как готовая конструкция или в шахте сечением в свету не менее чем 450х450 мм и крепиться к перекрытиям при помощи хомутов. Элемент с перепускным отверстием, являющийся неотъемлемой частью системы, должен располагаться ниже, не менее чем на 1,5 - 2,5 м от отметки подключения первого теплогенератора, т.к. давление создаваемое на газоотводящем патрубке котлов превышает 50 Па. Спецификация носит рекомендательный характер, и может корректироваться в ходе проектной проработки, и составлена с учетом комплектации 1 вертикального канала CLV 250/400 мм на 6 подключений котлов Buderus Logamax U072-24. Выше уровня кровли необходимо предусмотреть жесткую закладную конструкцию для крепления вертикального ствола с помощью стенового хомута CLV21. Элементы указаны в порядке монтажа! Необходимо обязательно учесть, что концентрические соединительные линии котлов D60/100 мм должны иметь два раструбных соединения ориентированных в сторону дымохода для обеспечения стыковки с тройниками CLV16!!!

1

2

3

4

5

6

7

8

9

10

11

12



Информация для заказа. CLV 300/480 для 7 подключений котлов Buderus Logamax U072-24

| № | Артикул | Наименование | Кол-во |
|----|-----------------|---|--------|
| 1 | CLV262 300480 | Элемент с перепускным отверстием и ревизией D300/480 мм | 1 |
| 2 | CLV01+07 300480 | Опорная консоль , отступ 50-150 мм. с проходной пластиной основания D300/480 мм | 1 |
| 3 | CLV02 300480 | Труба 1000 мм D300/480 мм | 15 |
| 4 | CLV03 300480 | Труба 500 мм D300/480 мм | 6 |
| 5 | CLV04 300480 | Труба 250 мм D300/480 мм | 1 |
| 6 | CLV16 300480 | Тройник 87 град. D300/480 мм с концентрическим подключением Ø60/100 мм | 7 |
| 7 | CLV33 300480 | Оголовок D300/480 мм | 1 |
| 8 | CLV52 300480 | Проход плоской кровли D300/480 мм | 1 |
| 9 | CLV114 300480 | Хомут для крепления к перекрытию D300/480 мм | 7 |
| 10 | CLV21 300480 | Стеновой хомут, отступ 50 мм D300/480 мм | 1 |

Схема комплектации CAD

ТИПОВОЕ РЕШЕНИЕ CLV D300/480 мм для 7-ти подключений .Примечание: Система коллективного дымоудаления CLV D250/400 мм рассчитана с учетом применения коаксиальных соединительных линий 60/100 мм общей протяженностью не более 1,5 м (поставляются с котлами). Вертикальный канал системы должен монтироваться как готовая конструкция или в шахте сечением в свету не менее чем 520х520 мм и крепиться к перекрытиям при помощи хомутов. Элемент с перепускным отверстием, являющийся неотъемлемой частью системы, должен располагаться ниже, не менее чем на 1,5 - 2,5 м от отметки подключения первого теплогенератора т.к. давление создаваемое на газоотводящем патрубке котлов превышает 50 Па. Спецификация носит рекомендательный характер, и может корректироваться в ходе проектной проработки, и составлена с учетом комплектации 1 вертикального канала CLV 300/480 мм на 7 подключений котлов Buderus Logamax U072-24. Выше уровня кровли необходимо предусмотреть жесткую закладную конструкцию для крепления вертикального ствола с помощью стенового хомута CLV21. Элементы указаны в порядке монтажа! Необходимо обязательно учесть, что концентрические соединительные линии котлов D60/100 мм должны иметь два раструбных соединения ориентированных в сторону дымохода для обеспечения стыковки с тройниками CLV16!!!

1

2

3

4

5

6

7

8

9

10

11

12



Информация для заказа. CLV 300/480 для 8 подключений котлов Buderus Logamax U072-24

| № | Артикул | Наименование | Кол-во |
|-------------------------------|-----------------|---|--------|
| 1 | CLV262 300480 | Элемент с перепускным отверстием и ревизией D300/480 мм | 1 |
| 2 | CLV01+07 300480 | Опорная консоль , отступ 50-150 мм. с проходной пластиной основания D300/480 мм | 2 |
| 3 | CLV02 300480 | Труба 1000 мм D300/480 мм | 17 |
| 4 | CLV03 300480 | Труба 500 мм D300/480 мм | 6 |
| 5 | CLV04 300480 | Труба 250 мм D300/480 мм | 2 |
| 6 | CLV16 300480 | Тройник 87 град. D300/480 мм с концентрическим подключением Ø60/100 мм | 8 |
| 7 | CLV33 300480 | Оголовок D300/480 мм | 1 |
| 8 | CLV52 300480 | Проход плоской кровли D300/480 мм | 1 |
| 9 | CLV114 300480 | Хомут для крепления к перекрытию D300/480 мм | 8 |
| 10 | CLV21 300480 | Стеновой хомут, отступ 50 мм D300/480 мм | 1 |
| <u>Схема комплектации CAD</u> | | | |

ТИПОВОЕ РЕШЕНИЕ CLV D300/480 мм для 8-ти подключений .Примечание: Система коллективного дымоудаления CLV D300/480 мм рассчитана с учетом применения коаксиальных соединительных линий 60/100 мм общей протяженностью не более 1,5 м (поставляются с котлами). Вертикальный канал системы должен монтироваться как готовая конструкция или в шахте сечением в свету не менее чем 520х520 мм и крепиться к перекрытиям при помощи хомутов. Элемент с перепускным отверстием, являющийся неотъемлемой частью системы, должен располагаться ниже, не менее чем на 1,5 - 2,5 м от отметки подключения первого теплогенератора, т.к. давление создаваемое на газоотводящем патрубке котлов превышает 50 Па. Спецификация носит рекомендательный характер, и может корректироваться в ходе проектной проработки, и составлена с учетом комплектации 1 вертикального канала CLV 300/480 мм на 8 подключений котлов Buderus Logamax U072-24. Выше уровня кровли необходимо предусмотреть жесткую закладную конструкцию для крепления вертикального ствола с помощью стенового хомута CLV21. Элементы указаны в порядке монтажа! Необходимо обязательно учесть, что концентрические соединительные линии котлов D60/100 мм должны иметь два раструбных соединения ориентированных в сторону дымохода для обеспечения стыковки с тройниками CLV16!!!

1

2

3

4

5

6

7

8

9

10

11

12



Информация для заказа. CLV 300/480 для 9 подключений котлов Buderus Logamax U072-24

| № | Артикул | Наименование | Кол-во |
|-------------------------------|-----------------|---|--------|
| 1 | CLV262 300480 | Элемент с перепускным отверстием и ревизией D300/480 мм | 1 |
| 2 | CLV01+07 300480 | Опорная консоль , отступ 50-150 мм. с проходной пластиной основания D300/480 мм | 2 |
| 3 | CLV02 300480 | Труба 1000 мм D300/480 мм | 19 |
| 4 | CLV03 300480 | Труба 500 мм D300/480 мм | 7 |
| 5 | CLV04 300480 | Труба 250 мм D300/480 мм | 2 |
| 6 | CLV16 300480 | Тройник 87 град. D300/480 мм с концентрическим подключением Ø60/100 мм | 9 |
| 7 | CLV33 300480 | Оголовок D300/480 мм | 1 |
| 8 | CLV52 300480 | Проход плоской кровли D300/480 мм | 1 |
| 9 | CLV114 300480 | Хомут для крепления к перекрытию D300/480 мм | 9 |
| 10 | CLV21 300480 | Стеновой хомут, отступ 50 мм D300/480 мм | 1 |
| <u>Схема комплектации CAD</u> | | | |

ТИПОВОЕ РЕШЕНИЕ CLV D300/480 мм для 9-ти подключений .Примечание: Система коллективного дымоудаления CLV D300/480 мм рассчитана с учетом применения коаксиальных соединительных линий 60/100 мм общей протяженностью не более 1,5 м (поставляются с котлами). Вертикальный канал системы должен монтироваться как готовая конструкция или в шахте сечением в свету не менее чем 520х520 мм и крепиться к перекрытиям при помощи хомутов. Элемент с перепускным отверстием, являющийся неотъемлемой частью системы, должен располагаться ниже, не менее чем на 1,5 - 2,5 м от отметки подключения первого теплогенератора, т.к. давление создаваемое на газоотводящем патрубке котлов превышает 50 Па. Спецификация носит рекомендательный характер, и может корректироваться в ходе проектной проработки, и составлена с учетом комплектации 1 вертикального канала CLV 300/480 мм на 9 подключений котлов Buderus Logamax U072-24. Выше уровня кровли необходимо предусмотреть жесткую закладную конструкцию для крепления вертикального ствола с помощью стенового хомута CLV21. Элементы указаны в порядке монтажа! Необходимо обязательно учесть, что концентрические соединительные линии котлов D60/100 мм должны иметь два раструбных соединения ориентированных в сторону дымохода для обеспечения стыковки с тройниками CLV16!!!

1

2

3

4

5

6

7

8

9

10

11

12



Информация для заказа. CLV 350/560 для 10 подключений котлов Buderus Logamax U072-24

| № | Артикул | Наименование | Кол-во |
|-------------------------------|-----------------|---|--------|
| 1 | CLV262 350560 | Элемент с перепускным отверстием и ревизией D350/560 мм | 1 |
| 2 | CLV01+07 350560 | Опорная консоль , отступ 50-150 мм. с проходной пластиной основания D350/560 мм | 2 |
| 3 | CLV02 350560 | Труба 1000 мм D350/560 мм | 21 |
| 4 | CLV03 350560 | Труба 500 мм D350/560 мм | 8 |
| 5 | CLV04 350560 | Труба 250 мм D350/560 мм | 2 |
| 6 | CLV16 350560 | Тройник 87 град. D350/560 мм с концентрическим подключением Ø60/100 мм | 10 |
| 7 | CLV33 350560 | Оголовок D350/560 мм | 1 |
| 8 | CLV52 350560 | Проход плоской кровли D350/560 мм | 1 |
| 9 | CLV114 350560 | Хомут для крепления к перекрытию D350/560 мм | 10 |
| 10 | CLV21 350560 | Стеновой хомут, отступ 50 мм D350/560 мм | 1 |
| <u>Схема комплектации CAD</u> | | | |

ТИПОВОЕ РЕШЕНИЕ CLV D350/560 мм для 10-ти подключений .Примечание: Система коллективного дымоудаления CLV D350/560 мм рассчитана с учетом применения коаксиальных соединительных линий 60/100 мм общей протяженностью не более 1,5 м (поставляются с котлами). Вертикальный канал системы должен монтироваться как готовая конструкция или в шахте сечением в свету не менее чем 610х610 мм и крепиться к перекрытиям при помощи хомутов. Элемент с перепускным отверстием, являющийся неотъемлемой частью системы, должен располагаться ниже, не менее чем на 1,5 - 2,5 м от отметки подключения первого теплогенератора, т.к. давление создаваемое на газоотводящем патрубке котлов превышает 50 Па. Спецификация носит рекомендательный характер, и может корректироваться в ходе проектной проработки, и составлена с учетом комплектации 1 вертикального канала CLV 350/560 мм на 10 подключений котлов Buderus Logamax U072-24. Выше уровня кровли необходимо предусмотреть жесткую закладную конструкцию для крепления вертикального ствола с помощью стенового хомута CLV21. Элементы указаны в порядке монтажа! Необходимо обязательно учесть, что концентрические соединительные линии котлов D60/100 мм должны иметь два раструбных соединения ориентированных в сторону дымохода для обеспечения стыковки с тройниками CLV16!!!

1

2

3

4

5

6

7

8

9

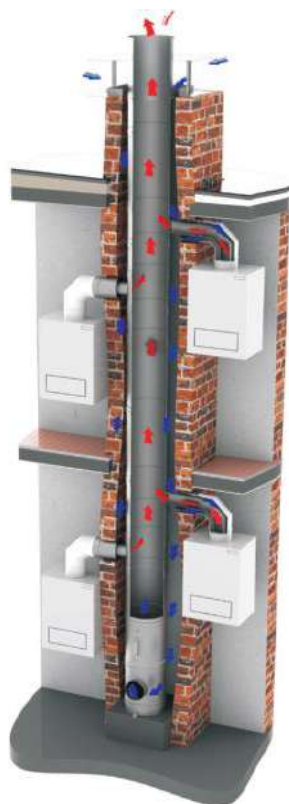
10

11

12



Рекомендуемые типоразмеры систем коллективного дымоудаления для котлов Buderus Logamax U072-24



1

2

3

4

5

6

7

8

9

10

11

12

Система отвода продуктов сгорания LAS

| Количество подключений | 3 | 4 | 5 | 6 | 7 | 8 | 9 | 10 |
|------------------------|------------|------------|------------|------------|------------|------------|------------|------------|
| LAS Диаметр дымохода | <u>180</u> | <u>200</u> | <u>225</u> | <u>250</u> | <u>300</u> | <u>300</u> | <u>300</u> | <u>350</u> |
| LAS Размер шахты | 230x230 | 260x260 | 280x280 | 320x320 | 350x350 | 350x350 | 350x350 | 350x350 |

Схема комплектации CAD



Информация для заказа. LAS 180 для 3 подключений котлов Buderus Logamax U072-24

| № | Артикул | Наименование | Кол-во |
|----|--------------|--|--------|
| 1 | FU01 180 | Сборник конденсата D180 мм с выпуском | 1 |
| 2 | LAS07 180 | Элемент с перепускным отверстием | 1 |
| 3 | FU07 180 | Ревизия D180 мм с лючком 210x140 мм | 1 |
| 4 | FU112A 180 | Труба 250 мм с отверстием для измерений, муфтой и заглушкой 1/2" | 1 |
| 5 | FU0960 | Дверка ревизии 210x140 мм, вставка 60 мм | 2 |
| 6 | FU02 180 | Труба 1000 мм D180 мм | 10 |
| 7 | FU03 180 | Труба 500 мм D180 мм | 1 |
| 8 | LAS15 180060 | Тройник LAS 87° D180 мм, вход D60 мм | 3 |
| 9 | LAS25 180 | Крышка шахты для LAS | 1 |
| 10 | FU28 180 | Дождевой колпак D180 мм | 1 |
| 11 | FU40 180 | Дистанционный хомут-распорка D180 мм | 4 |
| 12 | FU45 180 | Хомут обжимной D180 мм | 17 |

Схема комплектации CAD

ТИПОВОЕ РЕШЕНИЕ LAS D180 мм для 3-х подключений. Примечание: Система коллективного дымоудаления LAS D180 мм рассчитана с учетом применения коаксиальных соединительных линий 60/100 мм общей протяженностью не более 1,5 м (поставляются с котлами). Вертикальный канал D180 мм должен размещаться в шахте сечением в свету не менее чем 230x230 мм из полнотелого кирпича и центруется при помощи распорных хомутов. Элемент с перепускным отверстием, являющийся неотъемлемой частью системы LAS, должен располагаться ниже, не менее чем на 2,5 м от отметки подключения первого теплогенератора, т.к. давление создаваемое на газоотводящем патрубке котлов превышает 50 Па. Спецификация носит рекомендательный характер, и может корректироваться в ходе проектной проработки и составлена с учетом комплектации 1 вертикального канала на 3 подключения котлов Buderus Logamax U072-24. При монтаже каждый тройник LAS15 необходимо закрепить с помощью монтажной перфорированной ленты и шпилек!

1

2

3

4

5

6

7

8

9

10

11

12



Информация для заказа. LAS 200 для 4 подключений котлов Buderus Logamax U072-24

| № | Артикул | Наименование | Кол-во |
|----|--------------|--|--------|
| 1 | FU01 200 | Сборник конденсата D200 мм с выпуском | 1 |
| 2 | LAS07 200 | Элемент D200 мм с перепускным отверстием | 1 |
| 3 | FU07 200 | Ревизия D200 мм с лючком 210x140 мм | 1 |
| 4 | FU112A 200 | Труба 250 мм с отверстием для измерений, муфтой и заглушкой 1/2" | 1 |
| 5 | FU0960 | Дверка ревизии 210x140 мм, вставка 60 мм | 2 |
| 6 | FU02 200 | Труба 1000 мм D200 мм | 13 |
| 7 | FU03 200 | Труба 500 мм D200 мм | 1 |
| 8 | LAS15 200060 | Тройник LAS 87° D200 мм, вход D60 мм | 4 |
| 9 | LAS25 200 | Крышка шахты для LAS D200 мм | 1 |
| 10 | FU28 200 | Дождевой колпак D200 мм | 1 |
| 11 | FU40 200 | Дистанционный хомут-распорка D200 мм | 5 |
| 12 | FU45 200 | Хомут обжимной D200 мм | 21 |

Схема комплектации CAD

ТИПОВОЕ РЕШЕНИЕ LAS D200 мм для 4-х подключений .Примечание: Система коллективного дымоудаления LAS D200 мм рассчитана с учетом применения коаксиальных соединительных линий 60/100 мм общей протяженностью не более 1,5 м (поставляются с котлами). Вертикальный канал D200 мм должен размещаться в шахте сечением в свету не менее чем 260x260 мм из полнотелого кирпича и центруется при помощи распорных хомутов. Элемент с перепускным отверстием, являющийся неотъемлемой частью системы LAS, должен располагаться ниже, не менее чем на 2,5 м от отметки подключения первого теплогенератора, т.к. давление создаваемое на газоотводящем патрубке котлов превышает 50 Па. Спецификация носит рекомендательный характер, и может корректироваться в ходе проектной проработки и составлена с учетом комплектации 1 вертикального канала на 4 подключения котлов Buderus Logamax U072-24. При монтаже каждый тройник LAS15 необходимо закрепить с помощью монтажной перфорированной ленты и шпилек!

| |
|----|
| 1 |
| 2 |
| 3 |
| 4 |
| 5 |
| 6 |
| 7 |
| 8 |
| 9 |
| 10 |
| 11 |
| 12 |



Информация для заказа. LAS 225 для 5 подключений котлов Buderus Logamax U072-24

| № | Артикул | Наименование | Кол-во |
|----|--------------|--|--------|
| 1 | FU01 225 | Сборник конденсата с выпуском длиной 250 мм | 1 |
| 2 | LAS07 225 | Элемент с перепускным отверстием | 1 |
| 3 | FU07 225 | Ревизия с прямоугольным лючком 210x140 мм | 1 |
| 4 | FU112A 225 | Труба 250 мм с отверстием для измерений, муфтой и заглушкой 1/2" | 1 |
| 5 | FU0960 | Дверка ревизии 210x140 мм, вставка 60 мм | 2 |
| 6 | FU02 225 | Труба 1000 мм D225 мм | 16 |
| 7 | FU03 225 | Труба 500 мм D225 мм | 1 |
| 8 | LAS15 225060 | Тройник LAS 87° D225 мм, вход D60 мм | 5 |
| 9 | LAS25 225 | Крышка шахты для LAS | 1 |
| 10 | FU28 225 | Дождевой колпак | 1 |
| 11 | FU40 225 | Дистанционный хомут-распорка D225 мм | 6 |
| 12 | FU45 225 | Хомут обжимной D225 мм | 25 |

Схема комплектации CAD

ТИПОВОЕ РЕШЕНИЕ LAS D225 мм для 5-ти подключений .Примечание: Система коллективного дымоудаления LAS D225 мм рассчитана с учетом применения коаксиальных соединительных линий 60/100 мм общей протяженностью не более 1,5 м (поставляются с котлами). Вертикальный канал D225 мм должен размещаться в шахте сечением в свету не менее чем 280x280 мм из полнотелого кирпича и центруется при помощи распорных хомутов. Элемент с перепускным отверстием, являющийся неотъемлемой частью системы LAS, должен располагаться ниже, не менее чем на 2,5 м от отметки подключения первого теплогенератора, т.к. давление создаваемое на газоотводящем патрубке котлов превышает 50 Па. Спецификация носит рекомендательный характер, и может корректироваться в ходе проектной проработки и составлена с учетом комплектации 1 вертикального канала на 5 подключений котлов Buderus Logamax U072-24. При монтаже каждый тройник LAS15 необходимо закрепить с помощью монтажной перфорированной ленты и шпилек!

1

2

3

4

5

6

7

8

9

10

11

12



Информация для заказа. LAS 250 для 6 подключений котлов Buderus Logamax U072-24

| № | Артикул | Наименование | Кол-во |
|----|-------------|--|--------|
| 1 | FU01 250 | Сборник конденсата D250 мм с выпуском | 1 |
| 2 | LAS07 250 | Элемент с перепускным отверстием | 1 |
| 3 | FU07 250 | Ревизия D250 мм с лючком 210x140 мм | 1 |
| 4 | FU112A 250 | Труба 250 мм с отверстием для измерений, муфтой и заглушкой 1/2" | 1 |
| 5 | FU0960 | Дверка ревизии 210x140 мм, вставка 60 мм | 2 |
| 6 | FU02 250 | Труба 1000 мм D250 мм | 19 |
| 7 | FU03 250 | Труба 500 мм D250 мм | 1 |
| 8 | LAS15 25060 | Тройник LAS 87 град D250 мм, вход D60 мм | 6 |
| 9 | LAS25 250 | Крышка шахты для LAS | 1 |
| 10 | FU28 250 | Дождевой колпак D250 мм | 1 |
| 11 | FU40 250 | Дистанционный хомут-распорка D250 мм | 7 |
| 12 | FU45 250 | Хомут обжимной D250 мм | 29 |

Схема комплектации CAD

ТИПОВОЕ РЕШЕНИЕ LAS D250 мм для 6-ти подключений .Примечание: Система коллективного дымоудаления LAS D250 мм рассчитана с учетом применения коаксиальных соединительных линий 60/100 мм общей протяженностью не более 1,5 м (поставляются с котлами). Вертикальный канал D250 мм должен размещаться в шахте сечением в свету не менее чем 320x320 мм из полнотелого кирпича и центруется при помощи распорных хомутов. Элемент с перепускным отверстием, являющийся неотъемлемой частью системы LAS, должен располагаться ниже, не менее чем на 2,5 м от отметки подключения первого теплогенератора, т.к. давление создаваемое на газоотводящем патрубке котлов превышает 50 Па. Спецификация носит рекомендательный характер, и может корректироваться в ходе проектной проработки и составлена с учетом комплектации 1 вертикального канала на 6 подключений котлов Buderus Logamax U072-24. При монтаже каждый тройник LAS15 необходимо закрепить с помощью монтажной перфорированной ленты и шпилек!

1

2

3

4

5

6

7

8

9

10

11

12



Информация для заказа. LAS 300 для 7 подключений котлов Buderus Logamax U072-24

| № | Артикул | Наименование | Кол-во |
|----|-------------|--|--------|
| 1 | FU01 300 | Сборник конденсата с выпуском D300 мм | 1 |
| 2 | LAS07 300 | Элемент с перепускным отверстием D300 мм | 1 |
| 3 | FU07 300 | Ревизия с лючком 210x140 мм D300 мм | 1 |
| 4 | FU112A 300 | Труба 250 мм с отверстием для измерений, муфтой и заглушкой 1/2" D300 мм | 1 |
| 5 | FU0960 | Дверка ревизии 210x140 мм, вставка 60 мм | 2 |
| 6 | FU02 300 | Труба 1000 мм D300 мм | 22 |
| 7 | FU03 300 | Труба 500 мм D300 мм | 1 |
| 8 | LAS15 30060 | Тройник LAS 87 град. D300 мм, вход D60 мм | 7 |
| 9 | LAS25 300 | Крышка шахты для LAS D300 мм | 1 |
| 10 | FU28 300 | Дождевой колпак D300 мм | 1 |
| 11 | FU40 300 | Дистанционный хомут-распорка D300 мм | 8 |
| 12 | FU45 300 | Хомут обжимной D300 мм | 33 |

Схема комплектации CAD

ТИПОВОЕ РЕШЕНИЕ LAS D300 мм для 7-ми подключений .Примечание: Система коллективного дымоудаления LAS D300 мм рассчитана с учетом применения коаксиальных соединительных линий 60/100 мм общей протяженностью не более 1,5 м (поставляются с котлами). Вертикальный канал D300 мм должен размещаться в шахте сечением в свету не менее чем 350x350 мм из полнотелого кирпича и центруется при помощи распорных хомутов. Элемент с перепускным отверстием, являющийся неотъемлемой частью системы LAS, должен располагаться ниже, не менее чем на 2,5 м от отметки подключения первого теплогенератора, т.к. давление создаваемое на газоотводящем патрубке котлов превышает 50 Па. Спецификация носит рекомендательный характер, и может корректироваться в ходе проектной проработки и составлена с учетом комплектации 1 вертикального канала на 7 подключений котлов Buderus Logamax U072-24. При монтаже каждый тройник LAS15 необходимо закрепить с помощью монтажной перфорированной ленты и шпилек!

1

2

3

4

5

6

7

8

9

10

11

12



Информация для заказа. LAS 300 для 8 подключений котлов Buderus Logamax U072-24

| № | Артикул | Наименование | Кол-во |
|----|-------------|--|--------|
| 1 | FU01 300 | Сборник конденсата с выпуском D300 мм | 1 |
| 2 | LAS07 300 | Элемент с перепускным отверстием D300 мм | 1 |
| 3 | FU07 300 | Ревизия с лючком 210x140 мм D300 мм | 1 |
| 4 | FU112A 300 | Труба 250 мм с отверстием для измерений, муфтой и заглушкой 1/2" D300 мм | 1 |
| 5 | FU0960 | Дверка ревизии 210x140 мм, вставка 60 мм | 2 |
| 6 | FU02 300 | Труба 1000 мм D300 мм | 25 |
| 7 | FU03 300 | Труба 500 мм D300 мм | 1 |
| 8 | LAS15 30060 | Тройник LAS 87 град. D300 мм, вход D60 мм | 8 |
| 9 | LAS25 300 | Крышка шахты для LAS D300 мм | 1 |
| 10 | FU28 300 | Дождевой колпак D300 мм | 1 |
| 11 | FU40 300 | Дистанционный хомут-распорка D300 мм | 9 |
| 12 | FU45 300 | Хомут обжимной D300 мм | 37 |

Схема комплектации CAD

ТИПОВОЕ РЕШЕНИЕ LAS D300 мм для 8-ми подключений .Примечание: Система коллективного дымоудаления LAS D300 мм рассчитана с учетом применения коаксиальных соединительных линий 60/100 мм общей протяженностью не более 1,5 м (поставляются с котлами). Вертикальный канал D300 мм должен размещаться в шахте сечением в свету не менее чем 350x350 мм из полнотелого кирпича и центруется при помощи распорных хомутов. Элемент с перепускным отверстием, являющийся неотъемлемой частью системы LAS, должен располагаться ниже, не менее чем на 2,5 м от отметки подключения первого теплогенератора, т.к. давление создаваемое на газоотводящем патрубке котлов превышает 50 Па. Спецификация носит рекомендательный характер, и может корректироваться в ходе проектной проработки и составлена с учетом комплектации 1 вертикального канала на 8 подключений котлов Buderus Logamax U072-24. При монтаже каждый тройник LAS15 необходимо закрепить с помощью монтажной перфорированной ленты и шпилек!

1

2

3

4

5

6

7

8

9

10

11

12



Информация для заказа. LAS 300 для 9 подключений котлов Buderus Logamax U072-24

| № | Артикул | Наименование | Кол-во |
|----|-------------|--|--------|
| 1 | FU01 300 | Сборник конденсата с выпуском D300 мм | 1 |
| 2 | LAS07 300 | Элемент с перепускным отверстием D300 мм | 1 |
| 3 | FU07 300 | Ревизия с лючком 210x140 мм D300 мм | 1 |
| 4 | FU112A 300 | Труба 250 мм с отверстием для измерений, муфтой и заглушкой 1/2" D300 мм | 1 |
| 5 | FU0960 | Дверка ревизии 210x140 мм, вставка 60 мм | 2 |
| 6 | FU02 300 | Труба 1000 мм D300 мм | 28 |
| 7 | FU03 300 | Труба 500 мм D300 мм | 1 |
| 8 | LAS15 30060 | Тройник LAS 87 град. D300 мм, вход D60 мм | 9 |
| 9 | LAS25 300 | Крышка шахты для LAS D300 мм | 1 |
| 10 | FU28 300 | Дождевой колпак D300 мм | 1 |
| 11 | FU40 300 | Дистанционный хомут-распорка D300 мм | 10 |
| 12 | FU45 300 | Хомут обжимной D300 мм | 41 |

Схема комплектации CAD

ТИПОВОЕ РЕШЕНИЕ LAS D300 мм для 9-ми подключений .Примечание: Система коллективного дымоудаления LAS D300 мм рассчитана с учетом применения коаксиальных соединительных линий 60/100 мм общей протяженностью не более 1,5 м (поставляются с котлами). Вертикальный канал D300 мм должен размещаться в шахте сечением в свету не менее чем 350x350 мм из полнотелого кирпича и центруется при помощи распорных хомутов. Элемент с перепускным отверстием, являющийся неотъемлемой частью системы LAS, должен располагаться ниже, не менее чем на 2,5 м от отметки подключения первого теплогенератора, т.к. давление создаваемое на газоотводящем патрубке котлов превышает 50 Па. Спецификация носит рекомендательный характер, и может корректироваться в ходе проектной проработки и составлена с учетом комплектации 1 вертикального канала на 9 подключений котлов Buderus Logamax U072-24. При монтаже каждый тройник LAS15 необходимо закрепить с помощью монтажной перфорированной ленты и шпилек!

| |
|----|
| 1 |
| 2 |
| 3 |
| 4 |
| 5 |
| 6 |
| 7 |
| 8 |
| 9 |
| 10 |
| 11 |
| 12 |



Информация для заказа. LAS 350 для 10 подключений котлов Buderus Logamax U072-24

| № | Артикул | Наименование | Кол- во |
|-------------------------------|-------------|--|------------|
| 1 | FU01 350 | Сборник конденсата с выпуском D350 мм | 1 |
| 2 | LAS07 350 | Элемент с перепускным отверстием D350 мм | 1 |
| 3 | FU07 350 | Ревизия с лючком 210x140 мм D350 мм | 1 |
| 4 | FU112A 350 | Труба 250 мм с отверстием для измерений, муфтой и заглушкой 1/2" D350 мм | 1 |
| 5 | FU0960 | Дверка ревизии 210x140 мм, вставка 60 мм | 2 |
| 6 | FU02 350 | Труба 1000 мм D350 мм | 31 |
| 7 | FU03 350 | Труба 500 мм D350 мм | 1 |
| 8 | LAS15 35060 | Тройник LAS 87 град. D350 мм, вход D60 мм | 10 |
| 9 | LAS25 350 | Крышка шахты для LAS D350 мм | 1 |
| 10 | FU28 350 | Дождевой колпак D350 мм | 1 |
| 11 | FU40 350 | Дистанционный хомут-распорка D350 мм | 11 |
| 12 | FU45 350 | Хомут обжимной D350 мм | 45 |
| <u>Схема комплектации CAD</u> | | | |

ТИПОВОЕ РЕШЕНИЕ LAS D350 мм для 10-ти подключений .Примечание: Система коллективного дымоудаления LAS D350 мм рассчитана с учетом применения коаксиальных соединительных линий 60/100 мм общей протяженностью не более 1,5 м (поставляются с котлами). Вертикальный канал D350 мм. должен размещаться в шахте сечением в свету не менее чем 400x400 мм из полнотелого кирпича и центруется при помощи распорных хомутов. Элемент с перепускным отверстием, являющийся неотъемлемой частью системы LAS, должен располагаться ниже, не менее чем на 2,5 м от отметки подключения первого теплогенератора, т.к .давление создаваемое на газоотводящем патрубке котлов превышает 50 Па. Спецификация носит рекомендательный характер, и может корректироваться в ходе проектной проработки и составлена с учетом комплектации 1 вертикального канала на 10 подключений котлов Buderus Logamax U072-24. При монтаже каждый тройник LAS15 необходимо закрепить с помощью монтажной перфорированной ленты и шпилек!

1

2

3

4

5

6

7

8

9

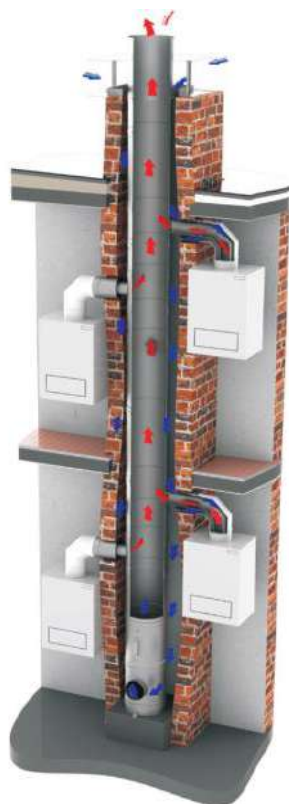
10

11

12



Рекомендуемые типоразмеры систем коллективного дымоудаления для котлов Buderus Logamax U072-24



Система отвода продуктов сгорания LASDW

| Количество подключе- ний | 3 | 4 | 5 | 6 | 7 | 8 | 9 | 10 |
|--------------------------------|------------|------------|------------|------------|------------|------------|------------|------------|
| LAS Диаметр дымохода | <u>180</u> | <u>200</u> | <u>225</u> | <u>250</u> | <u>300</u> | <u>300</u> | <u>300</u> | <u>350</u> |

1

2

3

4

5

6

7

8

9

10

11

12



Информация для заказа. LASDW180 для 3 подключений котлов Buderus Logamax U072-24

| № | Артикул | Наименование | Кол- во |
|----|-------------|--|------------|
| 1 | DW66 180 | Пластина основания напольная с выпуском конденсата D180 мм | 1 |
| 2 | LAS07DW 180 | Элемент DW с перепускным отверстием D180 мм | 1 |
| 3 | DW68 180 | Труба 360 мм с лючком ревизии D180 мм | 2 |
| 4 | DW13 180 | Труба 1000 мм D180 мм | 13 |
| 5 | DW14 180 | Труба 500 мм D180 мм | 1 |
| 6 | DW51 180 | Труба 250 мм для измерений и отвода конденсата D180 мм | 1 |
| 7 | DW21 180 | Стеновой хомут D180 мм, отступ 50-150 мм | 4 |
| 8 | LAS15DW 180 | Тройник LAS DW 87 град. D180 мм, с концентрическим входом 60/100 | 3 |
| 9 | DW32 180 | Устье D180 мм | 1 |
| 10 | DW33 180 | Дождевой колпак D180 мм | 1 |
| 11 | ALBI26 180 | Уплотнительное кольцо внутр.(силикон) D180 мм | 22 |

1

2

3

4

5

6

7

8

9

10

11

12



Информация для заказа. LASDW200 для 4 подключений котлов Buderus Logamax U072-24

| № | Артикул | Наименование | Кол- во |
|----|-------------|--|------------|
| 1 | DW66 200 | Пластина основания напольная с выпуском конденсата D200 мм | 1 |
| 2 | LAS07DW 200 | Элемент DW с перепускным отверстием D200 мм | 1 |
| 3 | DW68 200 | Труба 360 мм с лючком ревизии D200 мм | 2 |
| 4 | DW13 200 | Труба 1000 мм D200 мм | 16 |
| 5 | DW14 200 | Труба 500 мм D200 мм | 1 |
| 6 | DW51 200 | Труба 250 мм для измерений и отвода конденсата D200 мм | 1 |
| 7 | DW21 200 | Стеновой хомут D200 мм, отступ 50-150 мм | 5 |
| 8 | LAS15DW 200 | Тройник LAS DW 87 град. D200 мм, с концентрическим входом 60/100 | 4 |
| 9 | DW32 200 | Устье D200 мм | 1 |
| 10 | DW33 200 | Дождевой колпак D200 мм | 1 |
| 11 | ALBI26 200 | Уплотнительное кольцо внутр.(силикон) D200 мм | 26 |

1

2

3

4

5

6

7

8

9

10

11

12



Информация для заказа. LASDW225 для 5 подключений котлов Buderus Logamax U072-24

| № | Артикул | Наименование | Кол- во |
|----|-------------|--|------------|
| 1 | DW66 225 | Пластина основания напольная с выпуском конденсата D225 мм | 1 |
| 2 | LAS07DW 225 | Элемент DW с перепускным отверстием D225 мм | 1 |
| 3 | DW68 225 | Труба 360 мм с лючком ревизии D225 мм | 2 |
| 4 | DW13 225 | Труба 1000 мм D225 мм | 19 |
| 5 | DW14 225 | Труба 500 мм D225 мм | 1 |
| 6 | DW51 225 | Труба 250 мм для измерений и отвода конденсата D225 мм | 1 |
| 7 | DW21 225 | Стеновой хомут D225 мм, отступ 50-150 мм | 6 |
| 8 | LAS15DW 225 | Тройник LAS DW 87 град. D225 мм, с концентрическим входом 60/100 | 5 |
| 9 | DW32 225 | Устье D225 мм | 1 |
| 10 | DW33 225 | Дождевой колпак D225 мм | 1 |
| 11 | ALBI26 225 | Уплотнительное кольцо внутр.(силикон) D225 мм | 30 |

1

2

3

4

5

6

7

8

9

10

11

12



Информация для заказа. LASDW250 для 6 подключений котлов Buderus Logamax U072-24

| № | Артикул | Наименование | Кол- во |
|----|-------------|--|------------|
| 1 | DW66 250 | Пластина основания напольная с выпуском конденсата D250 мм | 1 |
| 2 | LAS07DW 250 | Элемент DW с перепускным отверстием D250 мм | 1 |
| 3 | DW68 250 | Труба 360 мм с лючком ревизии D250 мм | 2 |
| 4 | DW13 250 | Труба 1000 мм D250 мм | 22 |
| 5 | DW14 250 | Труба 500 мм D250 мм | 1 |
| 6 | DW51 250 | Труба 250 мм для измерений и отвода конденсата D250 мм | 1 |
| 7 | DW21 250 | Стеновой хомут D250 мм, отступ 50-150 мм | 7 |
| 8 | LAS15DW 250 | Тройник LAS DW 87 град. D250 мм, с концентрическим входом 60/100 | 6 |
| 9 | DW32 250 | Устье D250 мм | 1 |
| 10 | DW33 250 | Дождевой колпак D250 мм | 1 |
| 11 | ALBI26 250 | Уплотнительное кольцо внутр.(силикон) D250 мм | 34 |

1

2

3

4

5

6

7

8

9

10

11

12



Информация для заказа. LASDW300 для 7 подключений котлов Buderus Logamax U072-24

| № | Артикул | Наименование | Кол- во |
|----|-------------|--|------------|
| 1 | DW66 300 | Пластина основания напольная с выпуском конденсата D300 мм | 1 |
| 2 | LAS07DW 300 | Элемент DW с перепускным отверстием D300 мм | 1 |
| 3 | DW68 300 | Труба 360 мм с лючком ревизии D300 мм | 2 |
| 4 | DW13 300 | Труба 1000 мм D300 мм | 25 |
| 5 | DW14 300 | Труба 500 мм D300 мм | 1 |
| 6 | DW51 300 | Труба 250 мм для измерений и отвода конденсата D300 мм | 1 |
| 7 | DW21 300 | Стеновой хомут D300 мм, отступ 50-150 мм | 8 |
| 8 | LAS15DW 300 | Тройник LAS DW 87 град. D300 мм, с концентрическим входом 60/100 | 7 |
| 9 | DW32 300 | Устье D300 мм | 1 |
| 10 | DW33 300 | Дождевой колпак D300 мм | 1 |
| 11 | ALBI26 300 | Уплотнительное кольцо внутр.(силикон) D300 мм | 38 |

1

2

3

4

5

6

7

8

9

10

11

12



Информация для заказа. LASDW300 для 8 подключений котлов Buderus Logamax U072-24

| № | Артикул | Наименование | Кол- во |
|----|-------------|--|------------|
| 1 | DW66 300 | Пластина основания напольная с выпуском конденсата D300 мм | 1 |
| 2 | LAS07DW 300 | Элемент DW с перепускным отверстием D300 мм | 1 |
| 3 | DW68 300 | Труба 360 мм с лючком ревизии D300 мм | 2 |
| 4 | DW13 300 | Труба 1000 мм D300 мм | 28 |
| 5 | DW14 300 | Труба 500 мм D300 мм | 1 |
| 6 | DW51 300 | Труба 250 мм для измерений и отвода конденсата D300 мм | 1 |
| 7 | DW21 300 | Стеновой хомут D300 мм, отступ 50-150 мм | 9 |
| 8 | LAS15DW 300 | Тройник LAS DW 87 град. D300 мм, с концентрическим входом 60/100 | 8 |
| 9 | DW32 300 | Устье D300 мм | 1 |
| 10 | DW33 300 | Дождевой колпак D300 мм | 1 |
| 11 | ALBI26 300 | Уплотнительное кольцо внутр.(силикон) D300 мм | 42 |

1

2

3

4

5

6

7

8

9

10

11

12



Информация для заказа. LASDW300 для 9 подключений котлов Buderus Logamax U072-24

| № | Артикул | Наименование | Кол- во |
|----|-------------|--|------------|
| 1 | DW66 300 | Пластина основания напольная с выпуском конденсата D300 мм | 1 |
| 2 | LAS07DW 300 | Элемент DW с перепускным отверстием D300 мм | 1 |
| 3 | DW68 300 | Труба 360 мм с лючком ревизии D300 мм | 2 |
| 4 | DW13 300 | Труба 1000 мм D300 мм | 31 |
| 5 | DW14 300 | Труба 500 мм D300 мм | 1 |
| 6 | DW51 300 | Труба 250 мм для измерений и отвода конденсата D300 мм | 1 |
| 7 | DW21 300 | Стеновой хомут D300 мм, отступ 50-150 мм | 10 |
| 8 | LAS15DW 300 | Тройник LAS DW 87 град. D300 мм, с концентрическим входом 60/100 | 9 |
| 9 | DW32 300 | Устье D300 мм | 1 |
| 10 | DW33 300 | Дождевой колпак D300 мм | 1 |
| 11 | ALBI26 300 | Уплотнительное кольцо внутр.(силикон) D300 мм | 46 |

1

2

3

4

5

6

7

8

9

10

11

12



Информация для заказа. LASDW350 для 10 подключений котлов Buderus Logamax U072-24

| № | Артикул | Наименование | Кол- во |
|----|-------------|--|------------|
| 1 | DW66 350 | Пластина основания напольная с выпуском конденсата D350 мм | 1 |
| 2 | LAS07DW 350 | Элемент DW с перепускным отверстием D350 мм | 1 |
| 3 | DW68 350 | Труба 360 мм с лючком ревизии D350 мм | 2 |
| 4 | DW13 350 | Труба 1000 мм D350 мм | 34 |
| 5 | DW14 350 | Труба 500 мм D350 мм | 1 |
| 6 | DW51 350 | Труба 250 мм для измерений и отвода конденсата D350 мм | 1 |
| 7 | DW21 350 | Стеновой хомут D350 мм, отступ 50-150 мм | 11 |
| 8 | LAS15DW 350 | Тройник LAS DW 87 град. D350 мм, с концентрическим входом 60/100 | 10 |
| 9 | DW32 350 | Устье D350 мм | 1 |
| 10 | DW33 350 | Дождевой колпак D350 мм | 1 |
| 11 | ALBI26 350 | Уплотнительное кольцо внутр.(силикон) D350 мм | 50 |

1

2

3

4

5

6

7

8

9

10

11

12



Информация для заказа

| № | Наименование | Артикул |
|---|--|--------------------------------|
| 1 | Бак-водонагреватель | выбрать нужное |
| 2 | Переход на газ 3В/Р для Bosch WBN6000 (500,5700,7100,8200): Buderus U072 мощностью 12 и 18 кВт | 87376010800 |
| 3 | Переход на газ 3В/Р для Bosch WBN6000-24С/Н (5500,5700,7100,8200): Buderus U072-24/24К | 87376010810 |
| 4 | Переход на газ 3В/Р для Bosch WBN6000-28С/Н (5700): Buderus U072-28/28К | 7736901487 |
| 5 | Переход на газ 3В/Р для Bosch WBN6000-35С/Н (5500,5700,7100,8200): Buderus U072-35/35К | 7736900815 |
| 6 | Сливная воронка | 7719000763 |
| 7 | Незамерзающая жидкость Антифриген N (канистра 22,3 кг), концентрат | A3632bx |

1

2

3

4

5

6

7

8

9

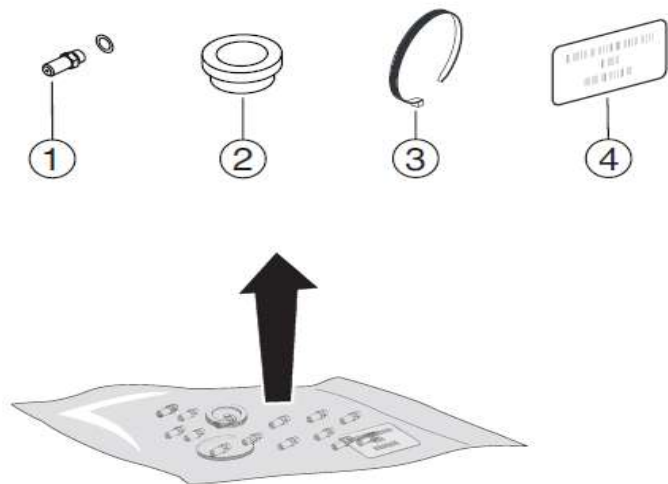
10

11

12



Комплекты перенастройки на сжиженный газ



| Тип котла | Название комплекта | Артикул | Комплект поставки |
|---|--|--------------------|---|
| 12К, 18К, 18 (7736900359RU, 7736900189RU, 7736900187RU) | Переход на газ 3В/Р для Bosch WBN6000 (500,5700,7100,8200): Buderus U072 мощностью 12 и 18 кВт | <u>87376010800</u> | 1. форсунки (85) - 14 шт.; 2. прокладка для газового блока; 3. в комплект не входит; 4. информационная табличка. |
| 24, 24К (7736900190RU, 7736900188RU) | Переход на газ 3В/Р для Bosch WBN6000-24С/Н (5500,5700,7100,8200): Buderus U072-24/24К | <u>87376010810</u> | 1. форсунки (79) -14 шт.; 2. прокладка для газового блока; 3. в комплект не входит; 4. информационная табличка. |
| 28, 28К (7736901469RU, 7736901468RU) | Переход на газ 3В/Р для Bosch WBN6000-28С/Н (5700): Buderus U072-28/28К | <u>7736901487</u> | 1. форсунки (77) - 14 шт.; 2. прокладка для газового блока; 3. в комплект не входит; 4. информационная табличка. |
| 35, 35К (7736900671RU, 7736900670RU) | Переход на газ 3В/Р для Bosch WBN6000-35С/Н (5500,5700,7100,8200): Buderus U072-35/35К | <u>7736900815</u> | 1. форсунки (77) - 18 шт.; 2. прокладка для газового блока; 3. в комплект не входит; 4. информационная табличка. |

1

2

3

4

5

6

7

8

9

10

11

12



Комплектующие
Котёл Buderus Logamax U072

[В начало
раздела ↑](#)

[Перейти
к главе ↓](#)

1

2

3

4

5

6

7

8

9

10

11

12

[К полному
оглавлению](#)

**Комплект поставки:**

- 1) Газовый отопительный котел
- 2) Планка для навески
- 3) Крышка (с крепежным материалом)
- 4) Крепежный материал (винты с принадлежностями)
- 5) Комплект печатной документации прибора
- 6) Дроссельная заслонка (Ø 80 mm, Ø 83 mm, Ø 97 mm)

Описание

- U052-одноконтурный котел с закрытой камерой сгорания;
- U052K-двухконтурный котел с закрытой камерой сгорания;
- Представлен модификациями на 24 кВт и 28 кВт ;
- Битермический теплообменник котла, изготовленный из высококачественной меди
- Широкий диапазон модулирования производительности горелки в интервале от 38 до 100 %;
- Расход горячей воды при $\Delta T=35^{\circ}\text{C}$ до 12,5 л/мин;
- Возможность перенастройки на сжиженный газ;
- Комбинируется с системой управления стандарта EMS Plus;
- Расширение функциональности за счет применения модулей автоматики:
 - возможность каскадирования;
 - управление 4 отопительными контурами + 2 бака-водонагревателя;
 - эксплуатация в погодозависимом режиме, регулирование модулированной горелки по наружной или комнатной температуре;
- Срок службы 15 лет

| Модель котла | Артикул для рынка России | Артикул для рынка Казахстана |
|--------------|--------------------------|------------------------------|
| U052-24 | 7747380128 | - |
| U052-24K | 7747380126 | - |
| U052-28 | 7747380129 | - |
| U052-28K | 7747380127 | - |

1

2

3

4

5

6

7

8

9

10

11

12



Полезная информация

| № | Ссылка |
|--------------------------------|---|
| Документация | |
| 1 | Сертификат на котлы |
| 2 | Сертификат на дымоходы |
| 3 | Инструкция по монтажу (технический паспорт) |
| 4 | Инструкция по эксплуатации |
| 5 | Рекомендации по отводу дымовых газов |
| 6 | Гарантийный талон (RU) |
| 7 | Каталог запасных частей (RU) |
| 8 | Определение даты изготовления |
| 9 | Коды ошибок для EMS автоматики |
| Маркетинговые материалы | |
| 10 | Фотографии, брошюры |

1

2

3

4

5

6

7

8

9

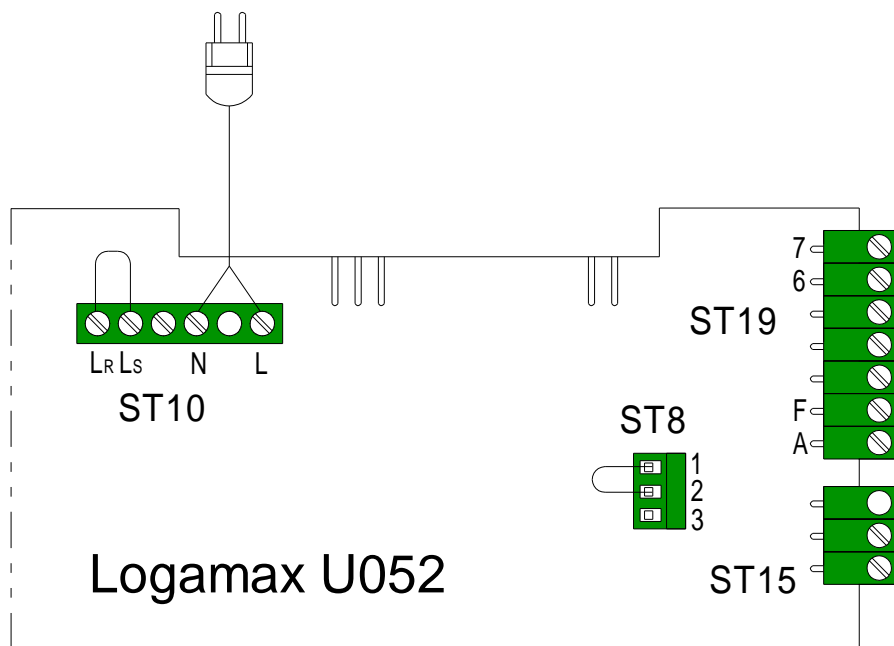
10

11

12



Клеммная колодка для внешнего дополнительного оборудования



Пояснения к клеммам:

ST10 - Клеммная колодка для подачи питания:

N, L - Сетевой провод, 230 В

Lr, Ls - Подключение регулятора On/Off (перед подключением удалите перемычку)

ST19 - Клеммная колодка для подключения регулятора (шина EMS plus) и датчика наружной температуры:

7, 6 - Соединение с пультом управления шиной EMS plus

F, A - Подключение датчика наружной температуры

ST15 - Подключение датчика температуры бака-водонагревателя (для одноконтурных котлов)

ST8 - Клеммная колодка термостата бака-водонагревателя или внешнего ограничителя:

1, 2 - Внешняя блокировка (удалить перемычку при подключении)

1, 3 - Подключение термостата бака-водонагревателя

1

2

3

4

5

6

7

8

9

10

11

12



Технические характеристики
Котёл Buderus Logamax U052

Перейти
к главе ↓

| | 24 | 24K | 28 | 28K |
|---|-------------|------------|-------------|------------|
| Теплопроизводительность, кВт: | | | | |
| на отопление | 9,3-24 | 9,8-24 | 11,1-27,4 | 9,8-27 |
| на ГВС | 24 | | 27,4 | 27 |
| Размеры (ВхШхГ), мм | 735x400x360 | | 735x440x360 | |
| Вес, кг | 40 | | 41,5 | |
| Диаметр дымохода, мм | 60/100 | | | |
| Присоединительные размеры: | | | | |
| газ | HP 3/4" | | | |
| отопление | HP 3/4" | | | |
| ГВС | HP 1/2" | | | |
| Расход газа : | | | | |
| Природный газ 2Н, индекс Воббе 14,9 кВтч/м3 при 0 °С, м3/ч | 2,61 | 2,63 | 3,03 | 2,98 |
| Сжиженный газ (Hi = 12,9кВтч/кг), кг/ч | 1,94 | 1,94 | 2,36 | 2,36 |
| Потребление электрической мощности, Вт | 155 | | | |
| Температура подающей линии, °С | 45 - 88 | 45 - 82 | 45 - 88 | 45 - 82 |
| Температура ГВС на выходе, °С | 40 - 60 | | | |
| Уровень шума, дБ(А) | ≤ 46,2 | | | |
| Артикул для рынка России | 7747380128 | 7747380126 | 7747380129 | 7747380127 |
| Артикул для рынка Казахстана | - | - | - | - |

1

2

3

4

5

6

7

8

9

10

11

12

К полному
оглавлению

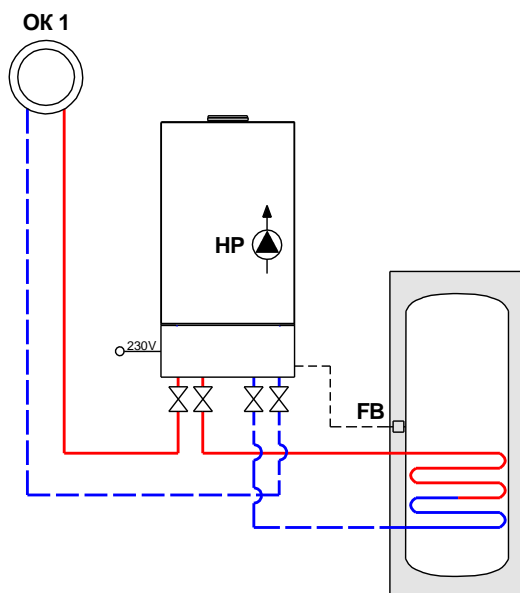


| Наименование | |
|--|----|
| Одноконтурный котёл + 1 отопительный контур без смесителя + бак-водонагреватель | 1 |
| Двухконтурный котёл + 1 отопительный контур без смесителя | 2 |
| Одноконтурный котёл + 1 отопительный контур без смесителя + бак-водонагреватель + регулятор RC | 3 |
| Двухконтурный котёл + 1 отопительный контур без смесителя + регулятор RC | 4 |
| Одноконтурный котёл + 1 отопительный контур + бак-водонагреватель | 5 |
| Двухконтурный котёл + 1 отопительный контур | 6 |
| Одноконтурный котёл + 2 отопительных контура + бак-водонагреватель | 7 |
| Двухконтурный котёл + 2 отопительных контура | 8 |
| Одноконтурный котёл + 3 отопительных контура + бак-водонагреватель | 9 |
| Двухконтурный котёл + 3 отопительных контура | 10 |
| Одноконтурный котёл + 4 отопительных контура + бак-водонагреватель | 11 |
| Двухконтурный котёл + 4 отопительных контура | 12 |
| Двухконтурный котёл + 4 отопительных контура + бак-водонагреватель | |
| Котёл + 4 отопительных контура + 2 бака-водонагревателя | |
| Каскад котлов + 4 отопительных контура + бак-водонагреватель | |
| Каскад котлов + 4 отопительных контура + 2 бака-водонагревателя | |
| Контур с постоянной температурой | |
| Управление по сигналу 0-10В через модуль MC400 | |

**Система
управления EMS
plus**



Одноконтурный котёл + 1 отопительный контур без смесителя + бак-водонагреватель



| № | Наименование | На схеме | Кол-во | Артикул |
|---|---|----------|--------|-------------------|
| 1 | Котёл Logamax U052 | | 1 шт. | <u>xxxxxxxxxx</u> |
| 2 | Комплект датчика температуры бака-в/н NTC RD 6,0 10K 3000 | FB | 1 шт. | <u>7735502288</u> |

1

2

3

4

5

6

7

8

9

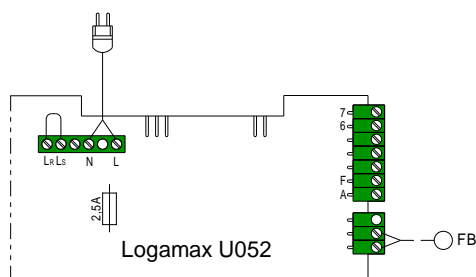
10

11

12



Одноконтурный котёл + 1 отопительный контур без смесителя + бак-водонагреватель



1

2

3

4

5

6

7

8

9

10

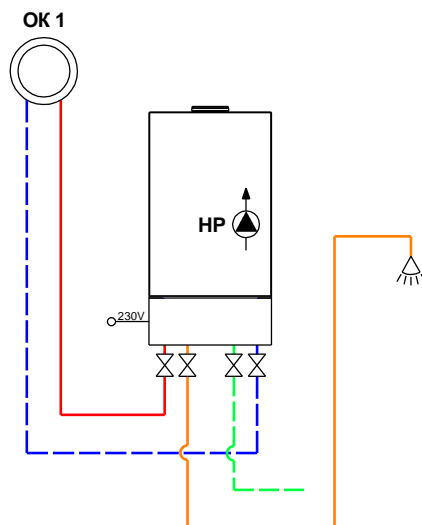
11

12

- - - - - Коммуникационная шина EMS Plus
 Максимальная общая длина шинных соединений:
 - 100 м с проводом сечением 2x0,50 мм²
 - 300 м с проводом сечением 2x1,50 мм²
- Подключение 230V AC
 - 3x1,50 мм² для подключения автоматики EMS Plus
 - 3x1,50 мм² для подключения циркуляционных насосов
 - 4x1,50 мм² для подключения приводов трехходового клапана
- - - - - Подключение ≤24V DC
 - 0,75 мм² ...1,50 мм² до 20 м
 - 1,50 мм² от 20 до 100м



Двухконтурный котёл + 1 отопительный контур без смесителя



1

2

3

4

5

6

7

8

9

10

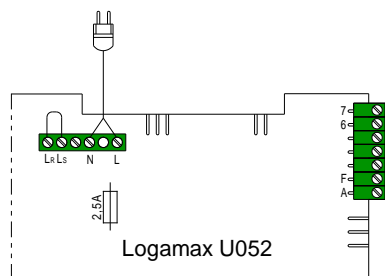
11

12

| № | Наименование | На схеме | Кол-во | Артикул |
|---|---------------------------|----------|--------|-------------------|
| 1 | Котёл Logamax U052 - ...K | | 1 шт. | <u>xxxxxxxxxx</u> |



Двухконтурный котёл + 1 отопительный контур без смесителя



1

2

3

4

5

6

7

8

9

10

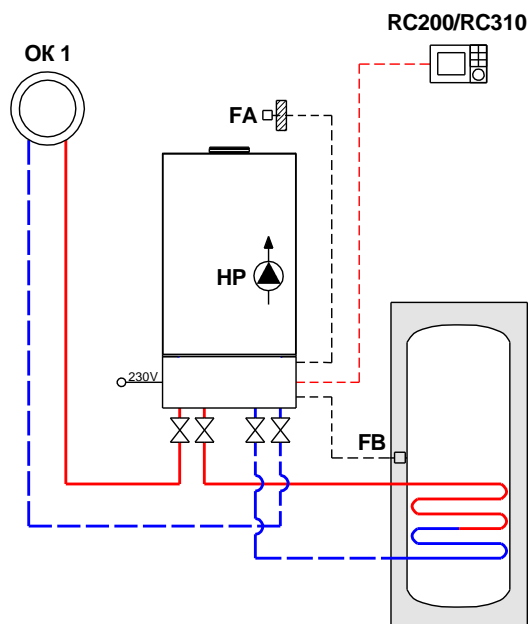
11

12

- - - - - Коммуникационная шина EMS Plus
 Максимальная общая длина шинных соединений:
 - 100 м с проводом сечением 2x0,50 мм²
 - 300 м с проводом сечением 2x1,50 мм²
- Подключение 230В AC
 - 3x1,50 мм² для подключения автоматики EMS Plus
 - 3x1,50 мм² для подключения циркуляционных насосов
 - 4x1,50 мм² для подключения приводов трехходового клапана
- - - - - Подключение ≤24В DC
 - 0,75 мм² ...1,50 мм² до 20 м
 - 1,50 мм² от 20 до 100м



Одноконтурный котёл + 1 отопительный контур без смесителя + бак-водонагреватель + регулятор RC



| № | Наименование | На схеме | Кол-во | Артикул |
|---|---|----------|--------|---|
| 1 | Котёл Logamax U052 | | 1 шт. | <u>xxxxxxxxxx</u> |
| 2 | Пульт управления | RC200 | 1 шт. | <u>7738110073</u> |
| | | RC310* | | <u>7738111127/</u> <u>7738111128</u> |
| 3 | Датчик наружной температуры FA* | FA | 1 шт. | <u>05991374</u> |
| 4 | Комплект датчика температуры бака-в/н NTC RD 6,0 10K 3000 | FB | 1 шт. | <u>7735502288</u> |

*Датчик наружной температуры FA входит в комплект поставки RC310

1

2

3

4

5

6

7

8

9

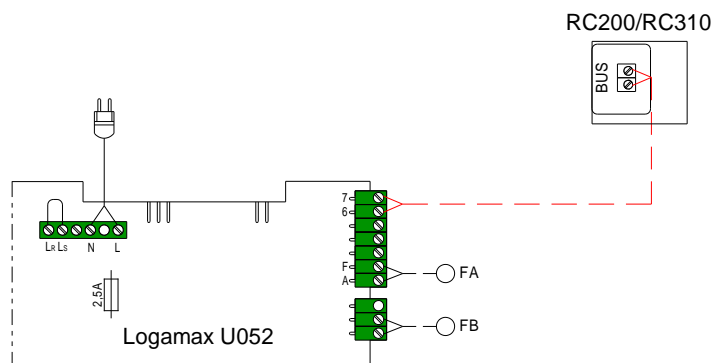
10

11

12



Одноконтурный котёл + 1 отопительный контур без смесителя + бак-водонагреватель + регулятор RC



- Коммуникационная шина EMS Plus
Максимальная общая длина шинных соединений:
 - 100 м с проводом сечением 2x0,50 мм²
 - 300 м с проводом сечением 2x1,50 мм²
- Подключение 230В AC
 - 3x1,50 мм² для подключения автоматики EMS Plus
 - 3x1,50 мм² для подключения циркуляционных насосов
 - 4x1,50 мм² для подключения приводов трехходового клапана
- - -** Подключение ≤24В DC
 - 0,75 мм² ...1,50 мм² до 20 м
 - 1,50 мм² от 20 до 100м

1

2

3

4

5

6

7

8

9

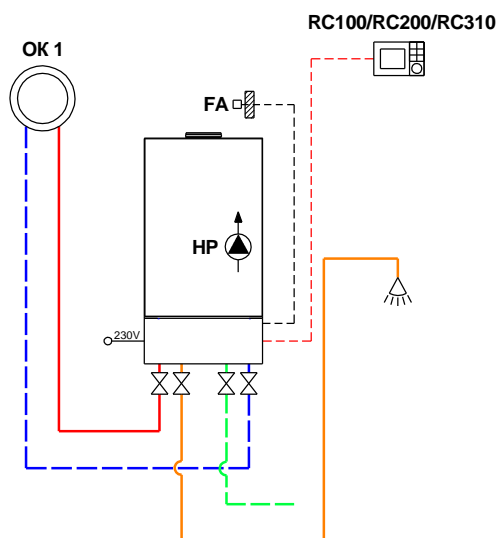
10

11

12



Двухконтурный котёл + 1 отопительный контур без смесителя + регулятор RC



| № | Наименование | На схеме | Кол-во | Артикул |
|---|---------------------------------|----------|--------|---|
| 1 | Котёл Logamax U052 - ...K | | 1 шт. | <u>XXXXXXXXXX</u> |
| 2 | Пульт управления | RC100* | 1 шт. | <u>7738111011</u> |
| | | RC200 | | <u>7738110073</u> |
| | | RC310** | | <u>7738111127/</u> <u>7738111128</u> |
| 3 | Датчик наружной температуры FA* | FA | 1 шт. | <u>05991374</u> |

*Не работает с датчиком наружной температуры

**Датчик наружной температуры FA входит в комплект поставки RC310

1

2

3

4

5

6

7

8

9

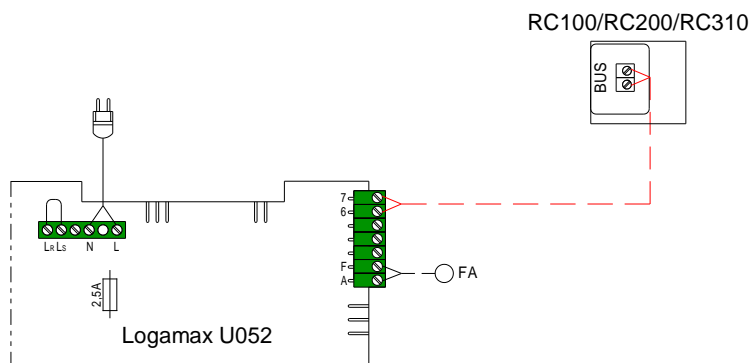
10

11

12



Двухконтурный котёл + 1 отопительный контур без смесителя + регулятор RC



1

2

3

4

5

6

7

8

9

10

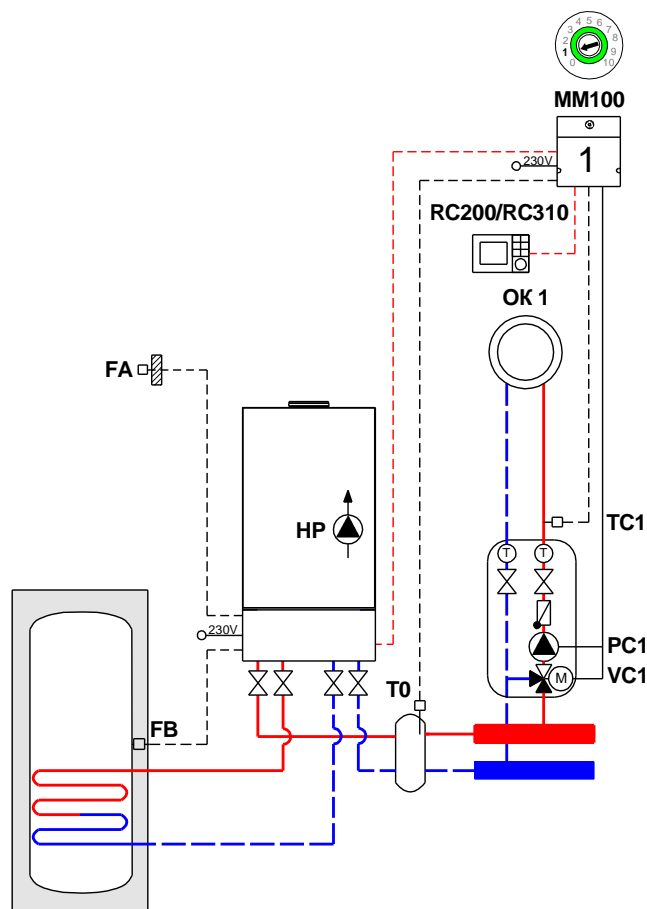
11

12

- - - - Коммуникационная шина EMS Plus
Максимальная общая длина шинных соединений:
 - 100 м с проводом сечением 2x0,50 мм²
 - 300 м с проводом сечением 2x1,50 мм²
- Подключение 230В AC
 - 3x1,50 мм² для подключения автоматики EMS Plus
 - 3x1,50 мм² для подключения циркуляционных насосов
 - 4x1,50 мм² для подключения приводов трехходового клапана
- Подключение ≤24В DC
 - 0,75 мм² ...1,50 мм² до 20 м
 - 1,50 мм² от 20 до 100м



Одноконтурный котёл + 1 отопительный контур + бак-водонагреватель



| № | Наименование | На схеме | Кол-во | Артикул |
|---|---|--------------|--------|---|
| 1 | Котёл Logamax U052 | | 1 шт. | <u>xxxxxxxxxx</u> |
| 2 | Пульт управления | RC200 | 1 шт. | <u>7738110073</u> |
| | | RC310* | | <u>7738111127/</u> <u>7738111128</u> |
| 3 | Датчик наружной температуры FA* | FA | 1 шт. | <u>05991374</u> |
| 4 | Модуль MM100-C (в комплекте датчик температуры) | MM100 TC1 | 1 шт. | <u>7738110139</u> |
| 5 | Комплект датчика FV/FZ | T0 | 1 шт. | <u>05991376</u> |
| 6 | Комплект датчика температуры бака- в/н NTC RD 6,0 10K 3000 | FB | 1 шт. | <u>7735502288</u> |

*Датчик наружной температуры FA входит в комплект поставки RC310

1

2

3

4

5

6

7

8

9

10

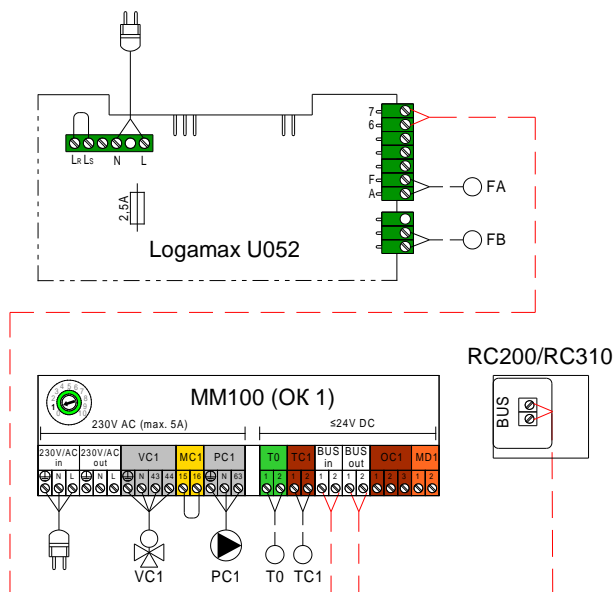
11

12

К полному
оглавлению



Одноконтурный котёл + 1 отопительный контур + бак-водонагреватель

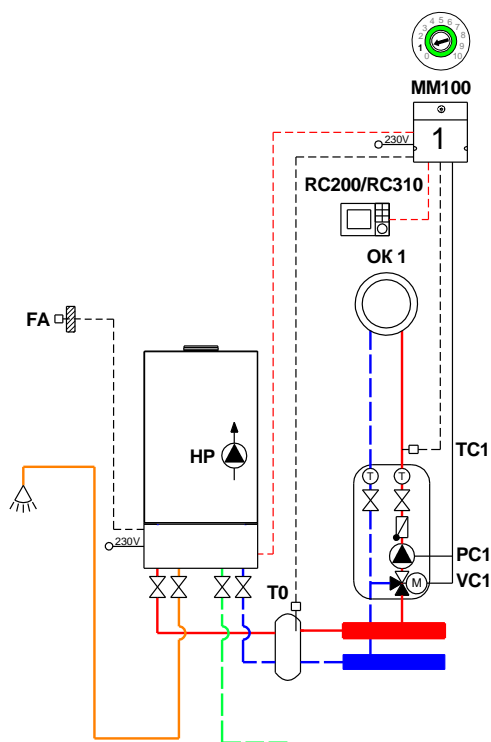


- - - - - Коммуникационная шина EMS Plus
 Максимальная общая длина шинных соединений:
 - 100 м с проводом сечением 2x0,50 мм²
 - 300 м с проводом сечением 2x1,50 мм²
- Подключение 230В AC
 - 3x1,50 мм² для подключения автоматики EMS Plus
 - 3x1,50 мм² для подключения циркуляционных насосов
 - 4x1,50 мм² для подключения приводов трехходового клапана
- Подключение ≤24В DC
 - 0,75 мм² ...1,50 мм² до 20 м
 - 1,50 мм² от 20 до 100м

| |
|----|
| 1 |
| 2 |
| 3 |
| 4 |
| 5 |
| 6 |
| 7 |
| 8 |
| 9 |
| 10 |
| 11 |
| 12 |



Двухконтурный котёл + 1 отопительный контур



| № | Наименование | На схеме | Кол-во | Артикул |
|---|--|--------------|--------|---|
| 1 | Котёл Logamax U052 - ...K | | 1 шт. | <u>xxxxxxxxxx</u> |
| 2 | Пульт управления | RC200 | 1 шт. | <u>7738110073</u> |
| | | RC310* | | <u>7738111127/</u> <u>7738111128</u> |
| 3 | Датчик наружной температуры FA* | FA | 1 шт. | <u>05991374</u> |
| 4 | Модуль MM100-C (в комплекте датчик температуры) | MM100 TC1 | 1 шт. | <u>7738110139</u> |
| 5 | Комплект датчика FV/FZ | T0 | 1 шт. | <u>05991376</u> |

*Датчик наружной температуры FA входит в комплект поставки RC310

1

2

3

4

5

6

7

8

9

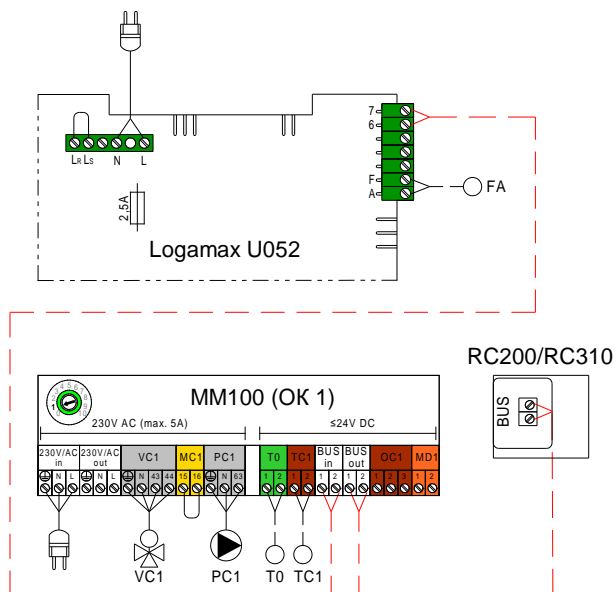
10

11

12



Двухконтурный котёл + 1 отопительный контур



- - - - - Коммуникационная шина EMS Plus
 Максимальная общая длина шинных соединений:
 - 100 м с проводом сечением 2x0,50 мм²
 - 300 м с проводом сечением 2x1,50 мм²
- Подключение 230В AC
 - 3x1,50 мм² для подключения автоматики EMS Plus
 - 3x1,50 мм² для подключения циркуляционных насосов
 - 4x1,50 мм² для подключения приводов трехходового клапана
- Подключение ≤24В DC
 - 0,75 мм² ...1,50 мм² до 20 м
 - 1,50 мм² от 20 до 100м

1

2

3

4

5

6

7

8

9

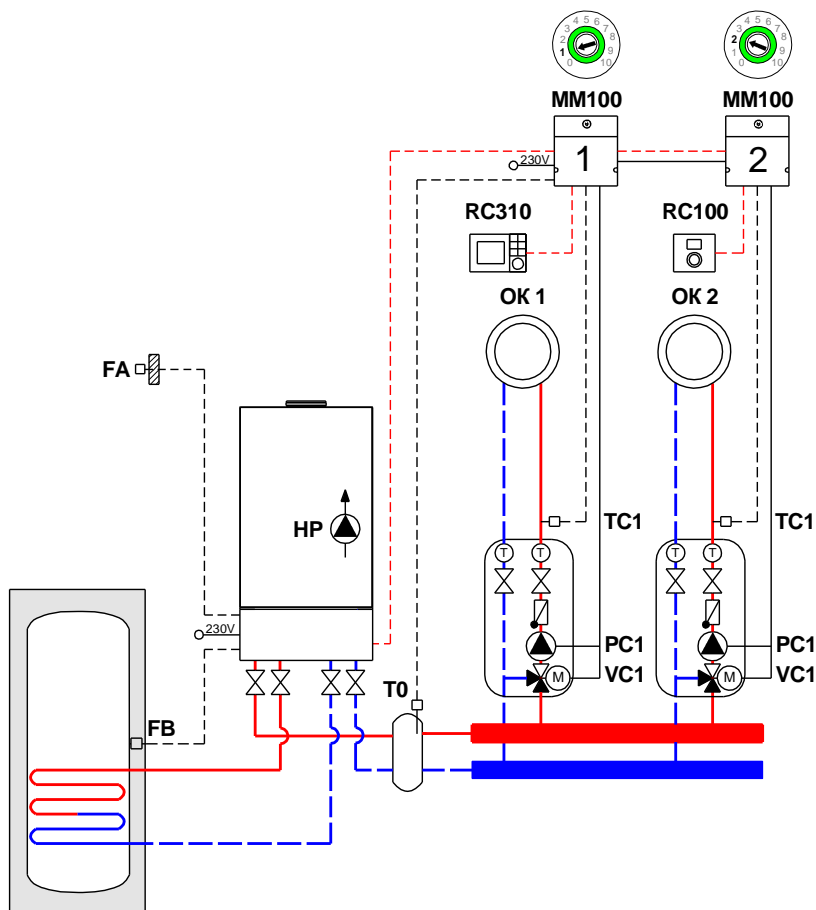
10

11

12



Одноконтурный котёл + 2 отопительных контура + бак-водонагреватель

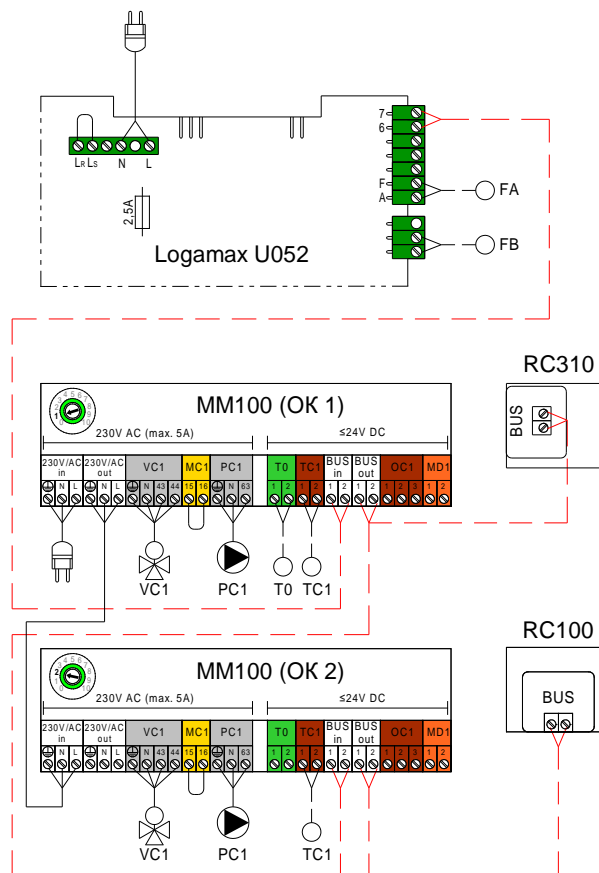


| № | Наименование | На схеме | Кол-во | Артикул |
|---|---|--------------|--------|---|
| 1 | Котёл Logamax U052 | | 1 шт. | <u>xxxxxxxxxx</u> |
| 2 | Пульт управления RC310 (в комплекте датчик FA) | RC310 FA | 1 шт. | <u>7738111127/</u> <u>7738111128</u> |
| 3 | Пульт управления RC100 (опционально) | RC100 | 1 шт. | <u>7738111011</u> |
| 4 | Модуль MM100-C (в комплекте датчик температуры) | MM100 TC1 | 2 шт. | <u>7738110139</u> |
| 5 | Комплект датчика FV/FZ | T0 | 1 шт. | <u>05991376</u> |
| 6 | Комплект датчика температуры бака- в/н NTC RD 6,0 10K 3000 | FB | 1 шт. | <u>7735502288</u> |

- 1
- 2
- 3
- 4
- 5
- 6
- 7
- 8
- 9
- 10
- 11
- 12



Одноконтурный котёл + 2 отопительных контура + бак-водонагреватель



- - - - Коммуникационная шина EMS Plus
 Максимальная общая длина шинных соединений:
 - 100 м с проводом сечением 2x0,50 мм²
 - 300 м с проводом сечением 2x1,50 мм²
- Подключение 230V AC
 - 3x1,50 мм² для подключения автоматики EMS Plus
 - 3x1,50 мм² для подключения циркуляционных насосов
 - 4x1,50 мм² для подключения приводов трехходового клапана
- - - Подключение ≤24V DC
 - 0,75 мм² ...1,50 мм² до 20 м
 - 1,50 мм² от 20 до 100м

1

2

3

4

5

6

7

8

9

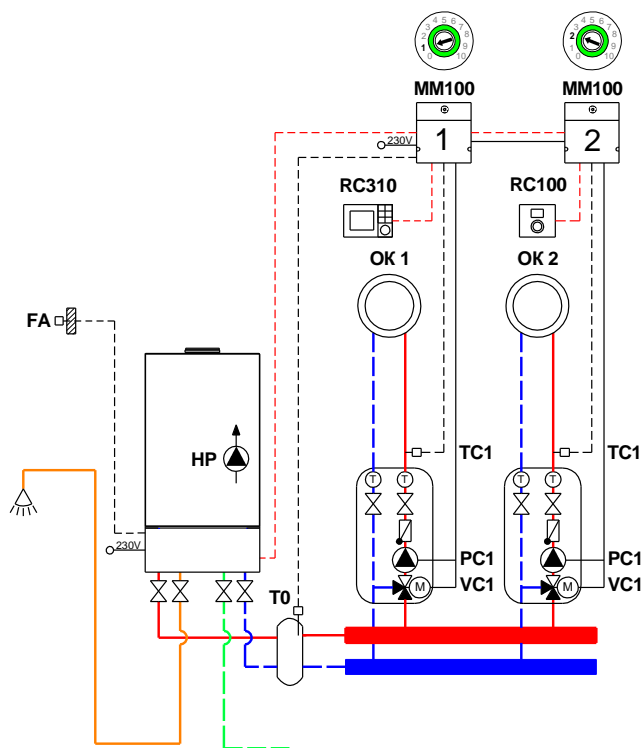
10

11

12



Двухконтурный котёл + 2 отопительных контура



| № | Наименование | На схеме | Кол-во | Артикул |
|---|--|--------------|--------|---|
| 1 | Котёл Logamax U052 - ...K | | 1 шт. | <u>XXXXXXXXXX</u> |
| 2 | Пульт управления RC310 (в комплекте датчик FA) | RC310 FA | 1 шт. | <u>7738111127/</u> <u>7738111128</u> |
| 3 | Пульт управления RC100 (опционально) | RC100 | 1 шт. | <u>7738111011</u> |
| 4 | Модуль MM100-C (в комплекте датчик температуры) | MM100 TC1 | 2 шт. | <u>7738110139</u> |
| 5 | Комплект датчика FV/FZ | T0 | 1 шт. | <u>05991376</u> |

1

2

3

4

5

6

7

8

9

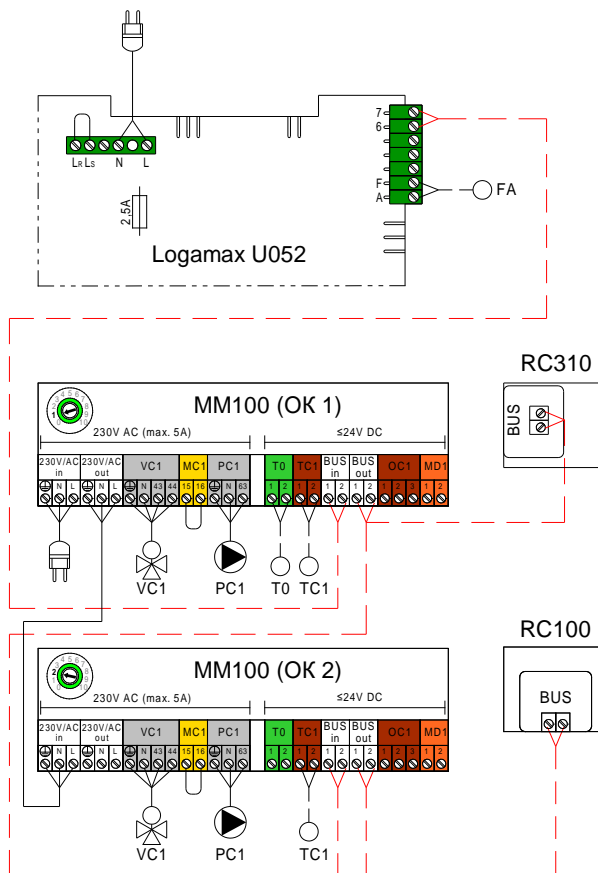
10

11

12



Двухконтурный котёл + 2 отопительных контура



- - - - - Коммуникационная шина EMS Plus
 Максимальная общая длина шинных соединений:
 - 100 м с проводом сечением 2x0,50 мм²
 - 300 м с проводом сечением 2x1,50 мм²
- Подключение 230В AC
 - 3x1,50 мм² для подключения автоматики EMS Plus
 - 3x1,50 мм² для подключения циркуляционных насосов
 - 4x1,50 мм² для подключения приводов трехходового клапана
- Подключение ≤24В DC
 - 0,75 мм² ...1,50 мм² до 20 м
 - 1,50 мм² от 20 до 100м

1

2

3

4

5

6

7

8

9

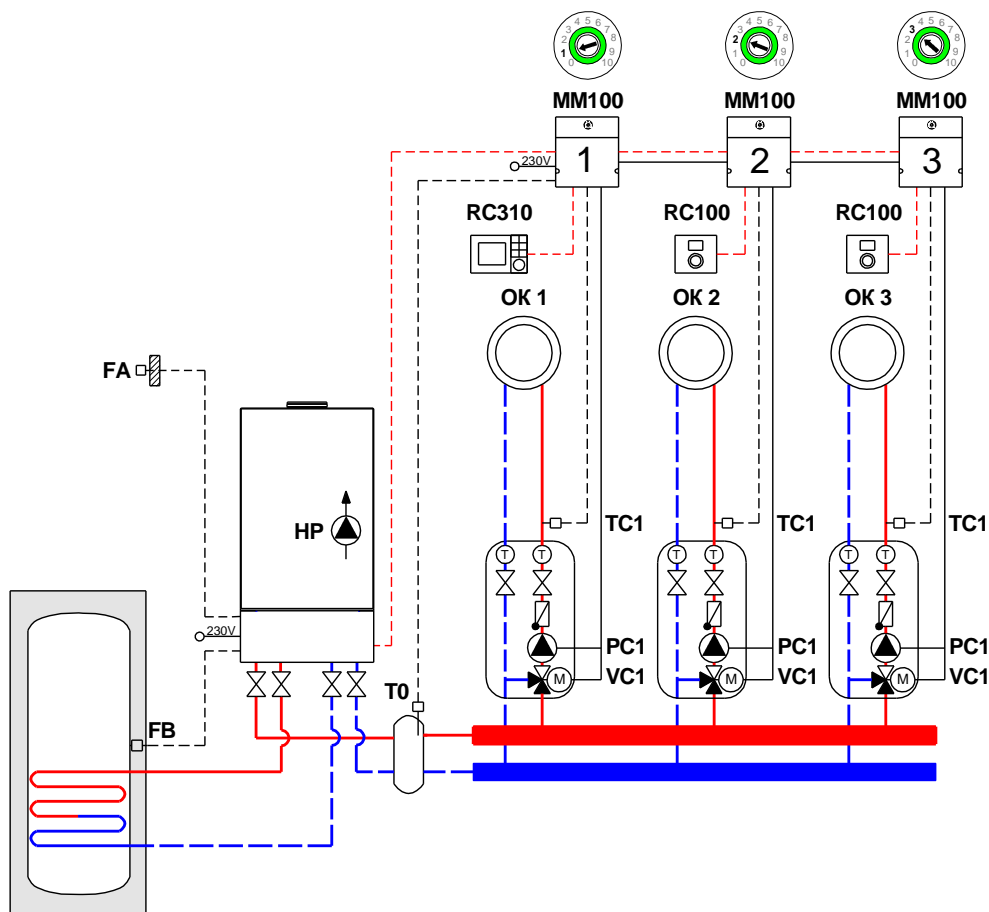
10

11

12



Одноконтурный котёл + 3 отопительных контура + бак-водонагреватель



| № | Наименование | На схеме | Кол-во | Артикул |
|---|---|--------------|--------|---|
| 1 | Котёл Logamax U052 | | 1 шт. | <u>xxxxxxxxxx</u> |
| 2 | Пульт управления RC310 (в комплекте датчик FA) | RC310 FA | 1 шт. | <u>7738111127/</u> <u>7738111128</u> |
| 3 | Пульт управления RC100 (опционально) | RC100 | 2 шт. | <u>7738111011</u> |
| 4 | Модуль MM100-C (в комплекте датчик температуры) | MM100 TC1 | 3 шт. | <u>7738110139</u> |
| 5 | Комплект датчика FV/FZ | T0 | 1 шт. | <u>05991376</u> |
| 6 | Комплект датчика температуры бака- в/н NTC RD 6,0 10K 3000 | FB | 1 шт. | <u>7735502288</u> |

1

2

3

4

5

6

7

8

9

10

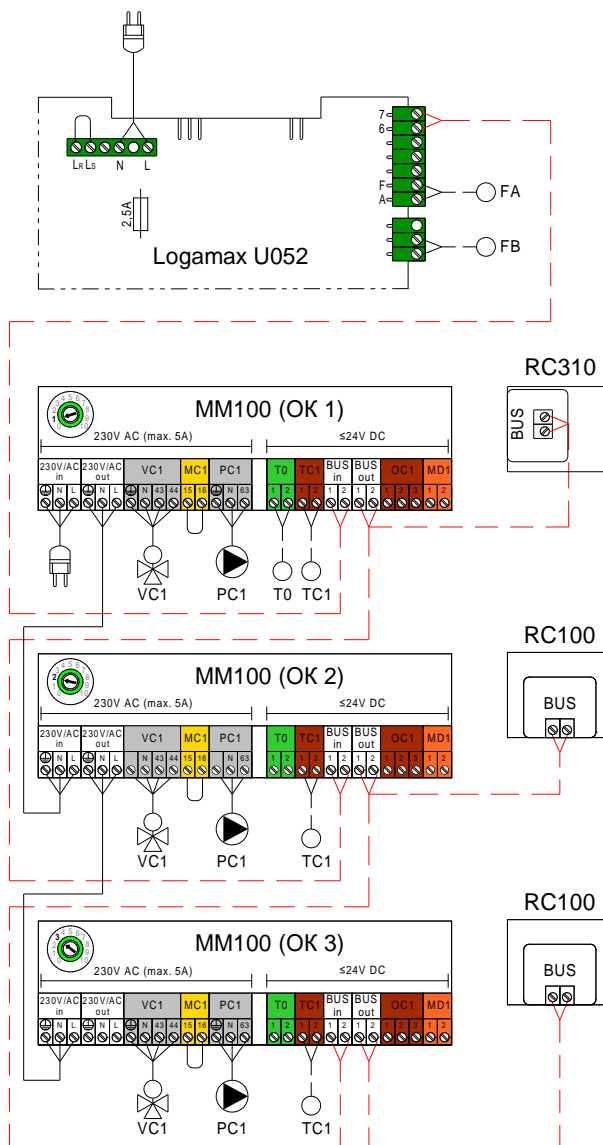
11

12

К полному
оглавлению



Одноконтурный котёл + 3 отопительных контура + бак-водонагреватель

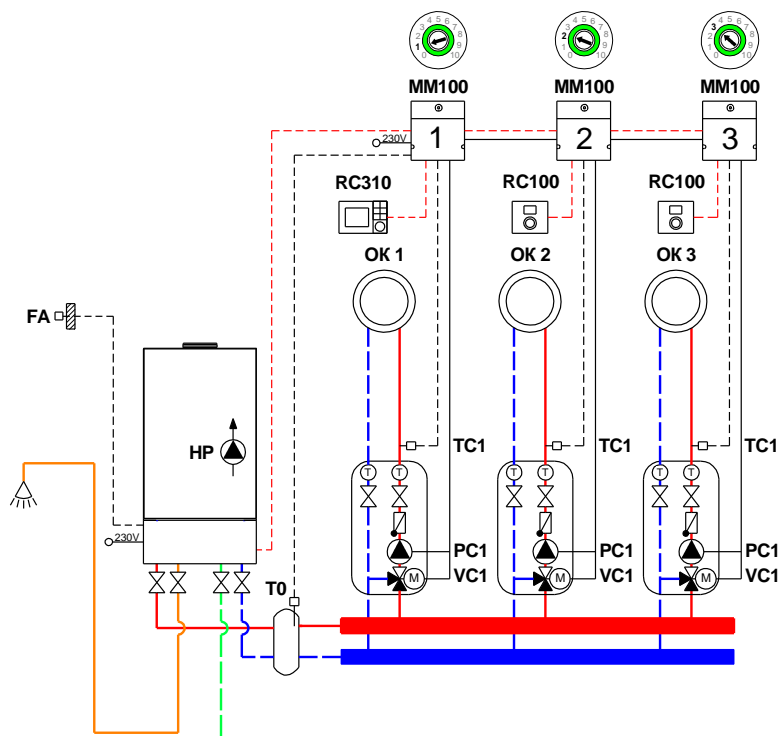


- - - - Коммуникационная шина EMS Plus
Максимальная общая длина шинных соединений:
 - 100 м с проводом сечением 2x0,50 мм²
 - 300 м с проводом сечением 2x1,50 мм²
- Подключение 230В AC
 - 3x1,50 мм² для подключения автоматики EMS Plus
 - 3x1,50 мм² для подключения циркуляционных насосов
 - 4x1,50 мм² для подключения приводов трехходового клапана
- Подключение ≤24В DC
 - 0,75 мм² ...1,50 мм² до 20 м
 - 1,50 мм² от 20 до 100м

| |
|----|
| 1 |
| 2 |
| 3 |
| 4 |
| 5 |
| 6 |
| 7 |
| 8 |
| 9 |
| 10 |
| 11 |
| 12 |



Двухконтурный котёл + 3 отопительных контура



| № | Наименование | На схеме | Кол-во | Артикул |
|---|--|--------------|--------|---|
| 1 | Котёл Logamax U052 - ...K | | 1 шт. | <u>xxxxxxxxxx</u> |
| 2 | Пульт управления RC310 (в комплекте датчик FA) | RC310 FA | 1 шт. | <u>7738111127/</u> <u>7738111128</u> |
| 3 | Пульт управления RC100 (опционально) | RC100 | 2 шт. | <u>7738111011</u> |
| 4 | Модуль MM100-C (в комплекте датчик температуры) | MM100 TC1 | 3 шт. | <u>7738110139</u> |
| 5 | Комплект датчика FV/FZ | T0 | 1 шт. | <u>05991376</u> |

1

2

3

4

5

6

7

8

9

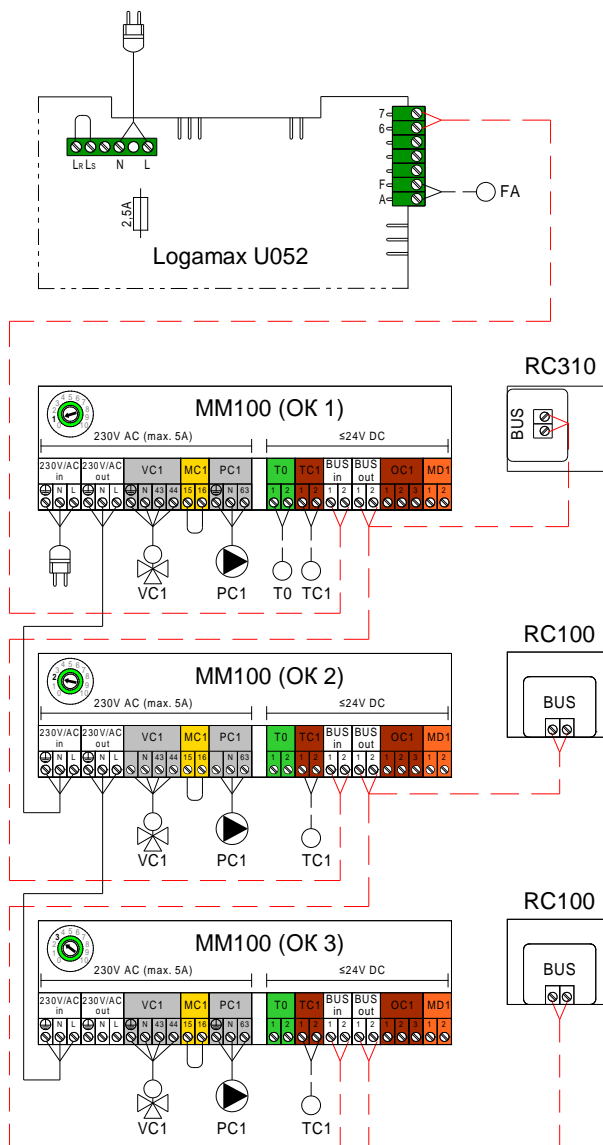
10

11

12



Двухконтурный котёл + 3 отопительных контура



RC310

RC100

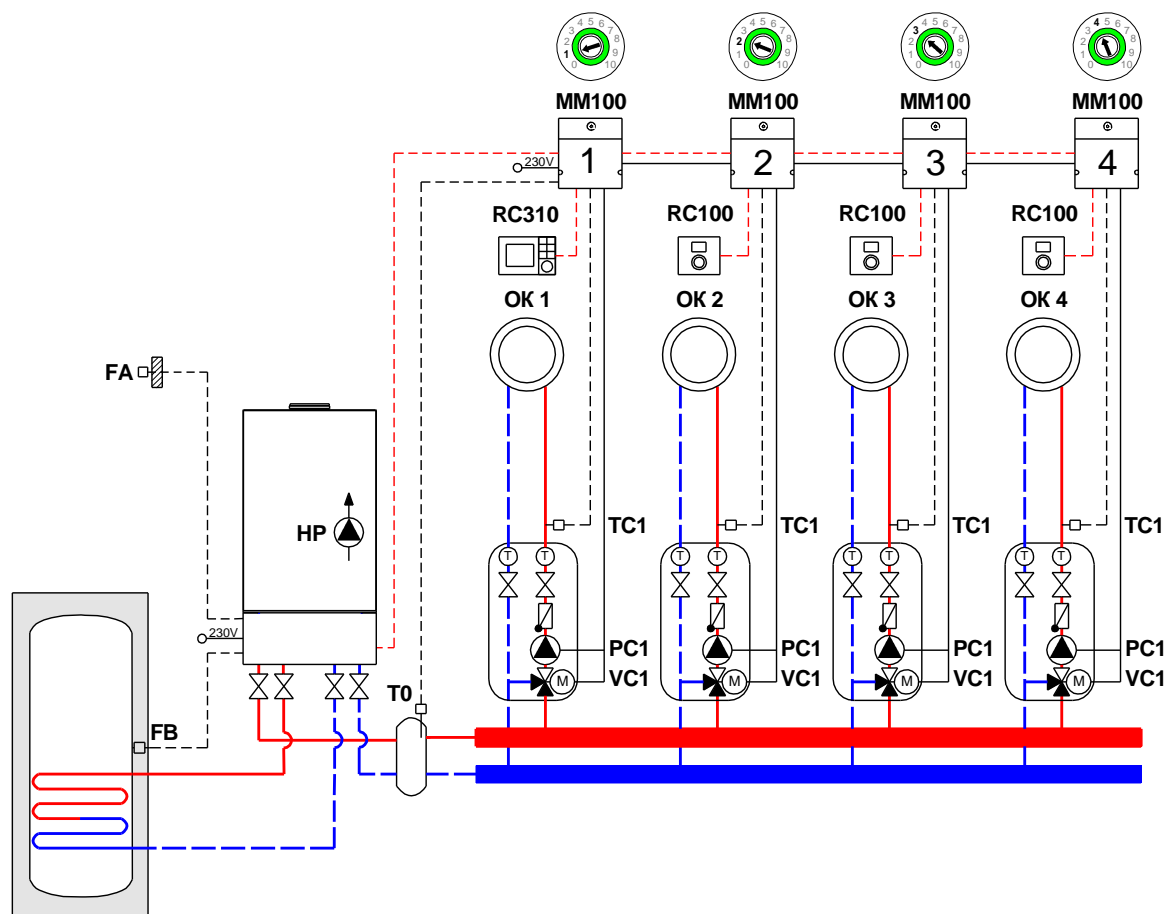
RC100

- Коммуникационная шина EMS Plus
Максимальная общая длина шинных соединений:
 - 100 м с проводом сечением 2x0,50 мм²
 - 300 м с проводом сечением 2x1,50 мм²
- Подключение 230В AC
 - 3x1,50 мм² для подключения автоматики EMS Plus
 - 3x1,50 мм² для подключения циркуляционных насосов
 - 4x1,50 мм² для подключения приводов трехходового клапана
- - Подключение ≤24В DC
 - 0,75 мм² ...1,50 мм² до 20 м
 - 1,50 мм² от 20 до 100м

| |
|----|
| 1 |
| 2 |
| 3 |
| 4 |
| 5 |
| 6 |
| 7 |
| 8 |
| 9 |
| 10 |
| 11 |
| 12 |



Одноконтурный котёл + 4 отопительных контура + бак-водонагреватель

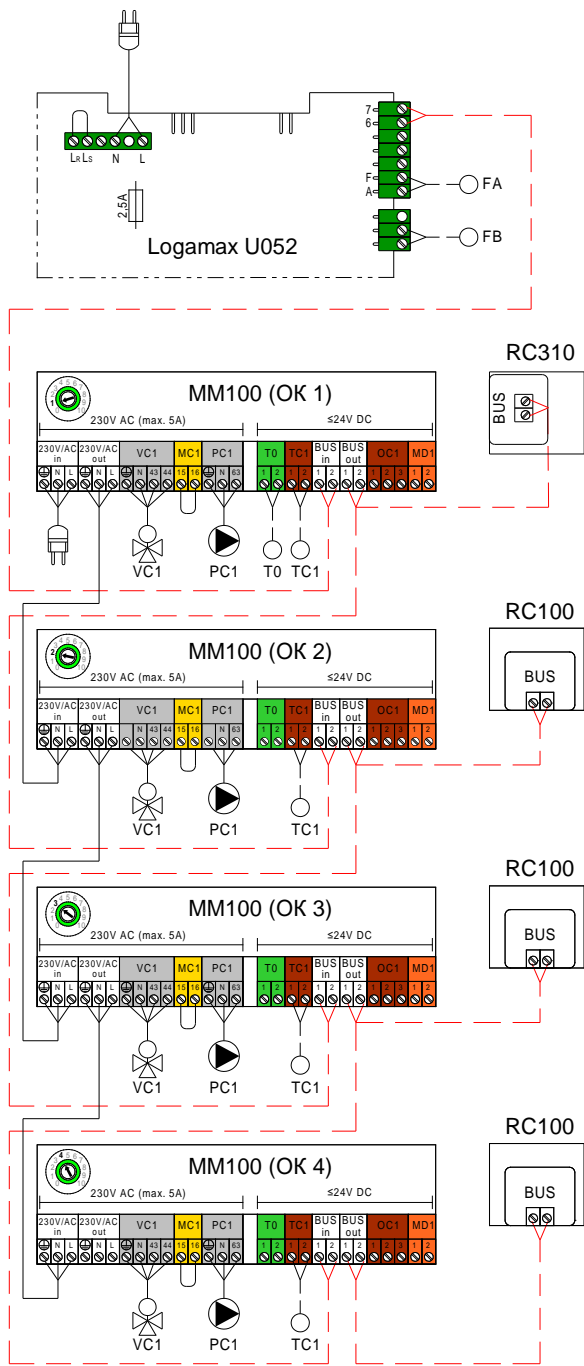


| № | Наименование | На схеме | Кол-во | Артикул |
|---|---|--------------|--------|---|
| 1 | Котёл Logamax U052 | | 1 шт. | <u>xxxxxxxxxx</u> |
| 2 | Пульт управления RC310 (в комплекте датчик FA) | RC310 FA | 1 шт. | <u>7738111127/</u> <u>7738111128</u> |
| 3 | Пульт управления RC100 (опционально) | RC100 | 3 шт. | <u>7738111011</u> |
| 4 | Модуль MM100-C (в комплекте датчик температуры) | MM100 TC1 | 4 шт. | <u>7738110139</u> |
| 5 | Комплект датчика FV/FZ | T0 | 1 шт. | <u>05991376</u> |
| 6 | Комплект датчика температуры бака- в/н NTC RD 6,0 10K 3000 | FB | 1 шт. | <u>7735502288</u> |

- 1
- 2
- 3
- 4
- 5
- 6
- 7
- 8
- 9
- 10
- 11
- 12



Одноконтурный котёл + 4 отопительных контура + бак-водонагреватель

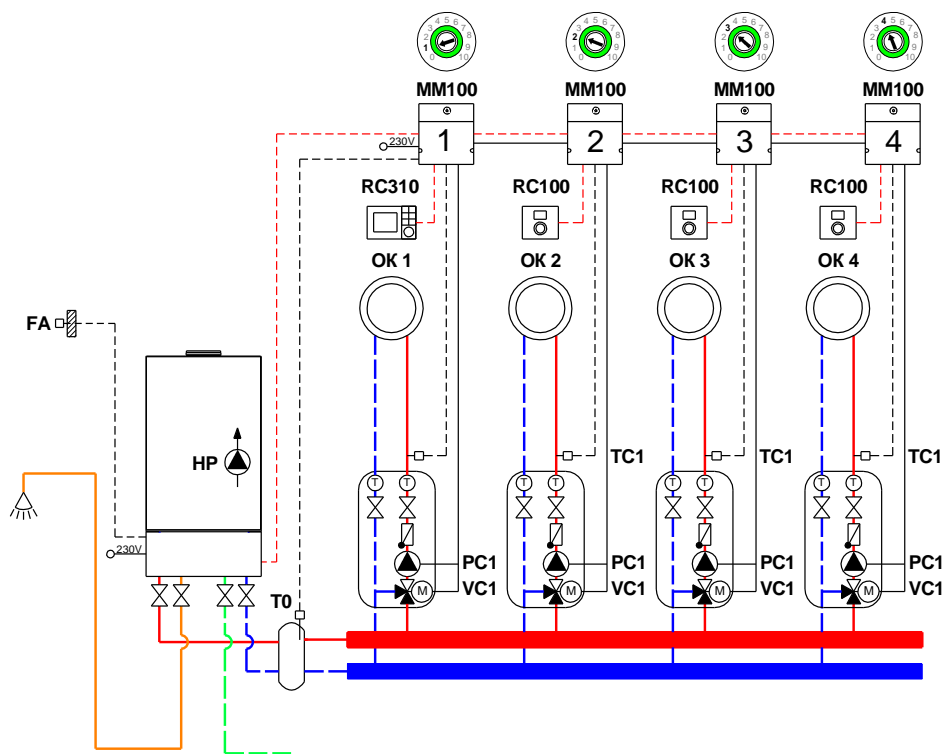


- - - - - Коммуникационная шина EMS Plus
 Максимальная общая длина шинных соединений:
 - 100 м с проводом сечением 2x0,50 мм²
 - 300 м с проводом сечением 2x1,50 мм²
- Подключение 230В AC
 - 3x1,50 мм² для подключения автоматики EMS Plus
 - 3x1,50 мм² для подключения циркуляционных насосов
 - 4x1,50 мм² для подключения приводов трехходового клапана
- - - Подключение ≤24В DC
 - 0,75 мм² ...1,50 мм² до 20 м
 - 1,50 мм² от 20 до 100м

| |
|----|
| 1 |
| 2 |
| 3 |
| 4 |
| 5 |
| 6 |
| 7 |
| 8 |
| 9 |
| 10 |
| 11 |
| 12 |



Двухконтурный котёл + 4 отопительных контура



| № | Наименование | На схеме | Кол-во | Артикул |
|---|--|--------------|--------|---|
| 1 | Котёл Logamax U052 - ...K | | 1 шт. | <u>xxxxxxxxxx</u> |
| 2 | Пульт управления RC310 (в комплекте датчик FA) | RC310 FA | 1 шт. | <u>7738111127/</u> <u>7738111128</u> |
| 3 | Пульт управления RC100 (опционально) | RC100 | 3 шт. | <u>7738111011</u> |
| 4 | Модуль MM100-C (в комплекте датчик температуры) | MM100 TC1 | 4 шт. | <u>7738110139</u> |
| 5 | Комплект датчика FV/FZ | T0 | 1 шт. | <u>05991376</u> |

1

2

3

4

5

6

7

8

9

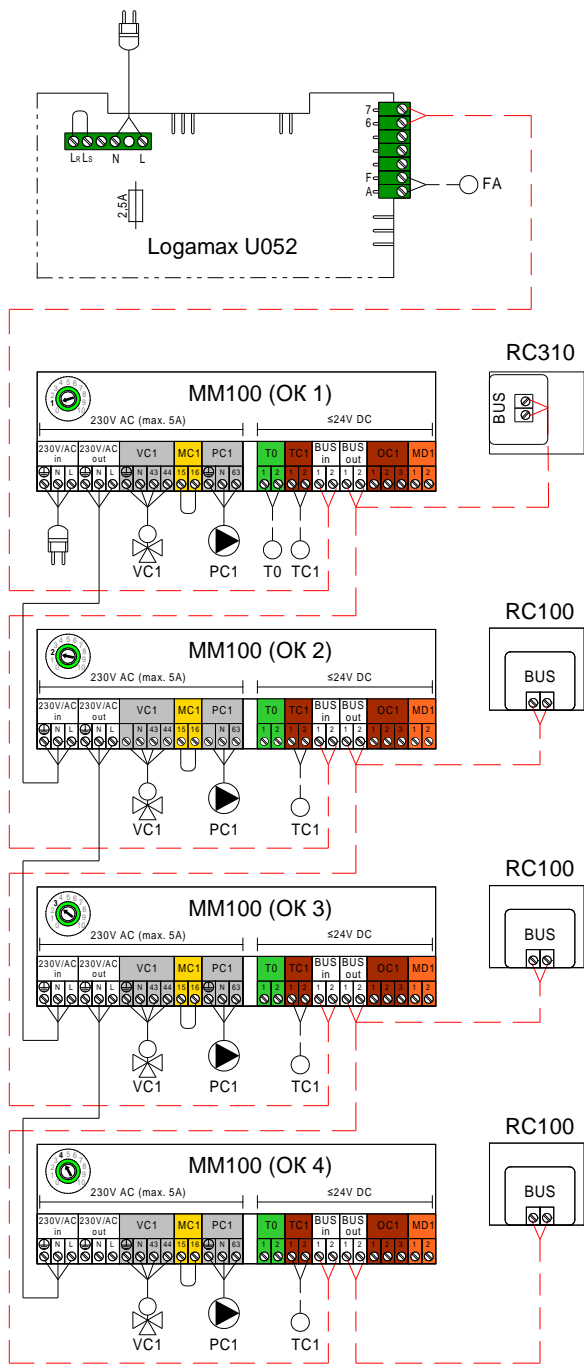
10

11

12



Двухконтурный котёл + 4 отопительных контура

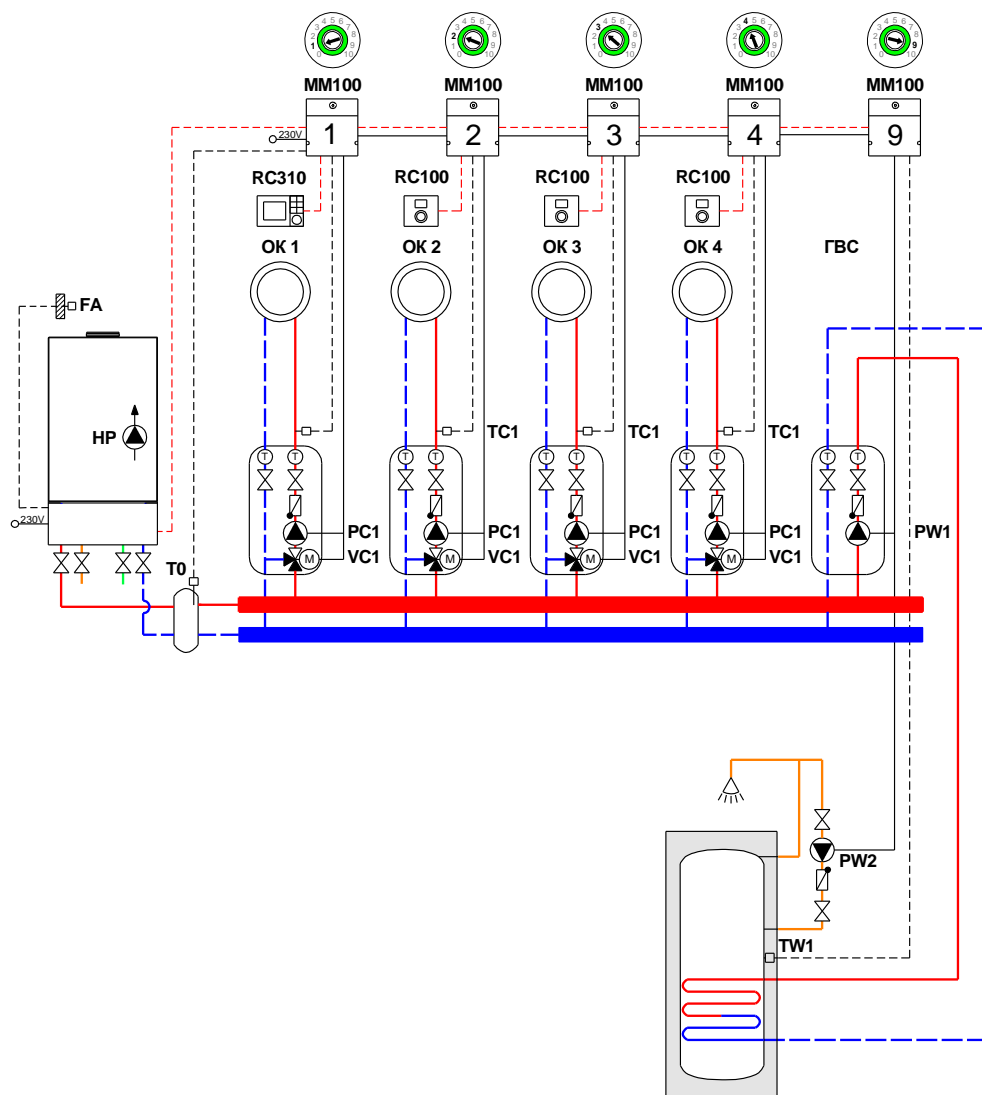


- - - - - Коммуникационная шина EMS Plus
Максимальная общая длина шинных соединений:
 - 100 м с проводом сечением 2x0,50 мм²
 - 300 м с проводом сечением 2x1,50 мм²
- Подключение 230В AC
 - 3x1,50 мм² для подключения автоматики EMS Plus
 - 3x1,50 мм² для подключения циркуляционных насосов
 - 4x1,50 мм² для подключения приводов трехходового клапана
- Подключение ≤24В DC
 - 0,75 мм² ...1,50 мм² до 20 м
 - 1,50 мм² от 20 до 100м

| |
|----|
| 1 |
| 2 |
| 3 |
| 4 |
| 5 |
| 6 |
| 7 |
| 8 |
| 9 |
| 10 |
| 11 |
| 12 |



Двухконтурный котёл + 4 отопительных контура + бак-водонагреватель

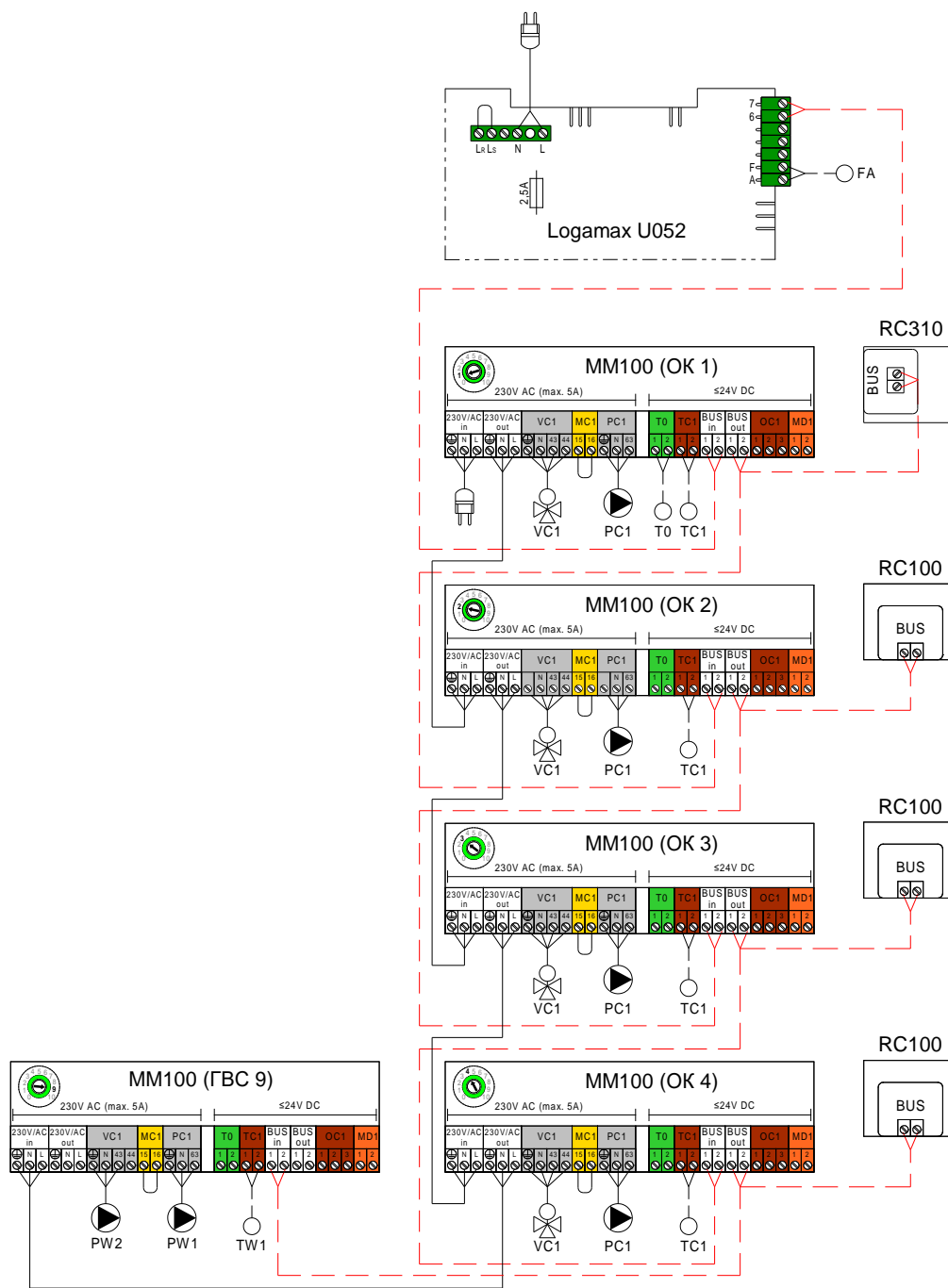


| № | Наименование | На схеме | Кол-во | Артикул |
|---|--|------------------|--------|---|
| 1 | Котёл Logamax U052 - ...K | | 1 шт. | <u>XXXXXXXXXX</u> |
| 2 | Пульт управления RC310 (в комплекте датчик FA) | RC310 FA | 1 шт. | <u>7738111127/</u> <u>7738111128</u> |
| 3 | Пульт управления RC100 (опционально) | RC100 | 3 шт. | <u>7738111011</u> |
| 4 | Модуль MM100-C (в комплекте датчик температуры) | MM100 TC1/TW1 | 5 шт. | <u>7738110139</u> |
| 5 | Комплект датчика FV/FZ | T0 | 1 шт. | <u>05991376</u> |

- 1
- 2
- 3
- 4
- 5
- 6
- 7
- 8
- 9
- 10
- 11
- 12



Двухконтурный котёл + 4 отопительных контура + бак-водонагреватель



--- Коммуникационная шина EMS Plus

Максимальная общая длина шинных соединений:

- 100 м с проводом сечением 2x0,50 мм²
- 300 м с проводом сечением 2x1,50 мм²

— Подключение 230В AC

- 3x1,50 мм² для подключения автоматики EMS Plus
- 3x1,50 мм² для подключения циркуляционных насосов
- 4x1,50 мм² для подключения приводов трехходового клапана

--- Подключение ≤24В DC

- 0,75 мм² ...1,50 мм² до 20 м
- 1,50 мм² от 20 до 100м

1

2

3

4

5

6

7

8

9

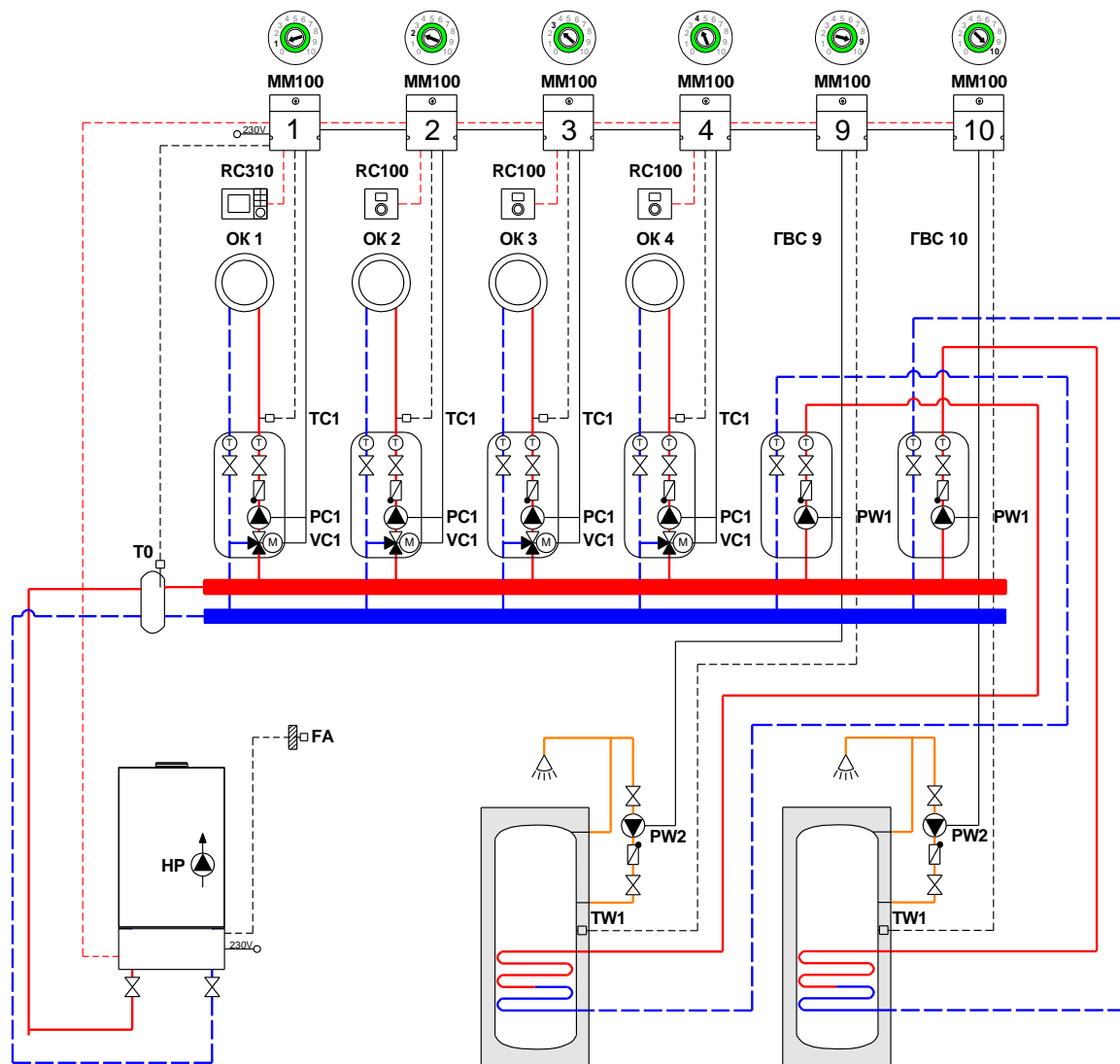
10

11

12



Котёл + 4 отопительных контура + 2 бака-водонагревателя



| № | Наименование | На схеме | Кол-во | Артикул |
|---|--|------------------|--------|---|
| 1 | Котёл Logamax U052 | | 1 шт. | <u>XXXXXXXXXX</u> |
| 2 | Пульт управления RC310 (в комплекте датчик FA) | RC310 FA | 1 шт. | <u>7738111127/</u> <u>7738111128</u> |
| 3 | Пульт управления RC100 (опционально) | RC100 | 3 шт. | <u>7738111011</u> |
| 4 | Модуль MM100-C (в комплекте датчик температуры) | MM100 TC1/TW1 | 6 шт. | <u>7738110139</u> |
| 5 | Комплект датчика FV/FZ | T0 | 1 шт. | <u>05991376</u> |

- 1
- 2
- 3
- 4
- 5
- 6
- 7
- 8
- 9
- 10
- 11
- 12



Котёл + 4 отопительных контура + 2 бака-водонагревателя

1

2

3

4

5

6

7

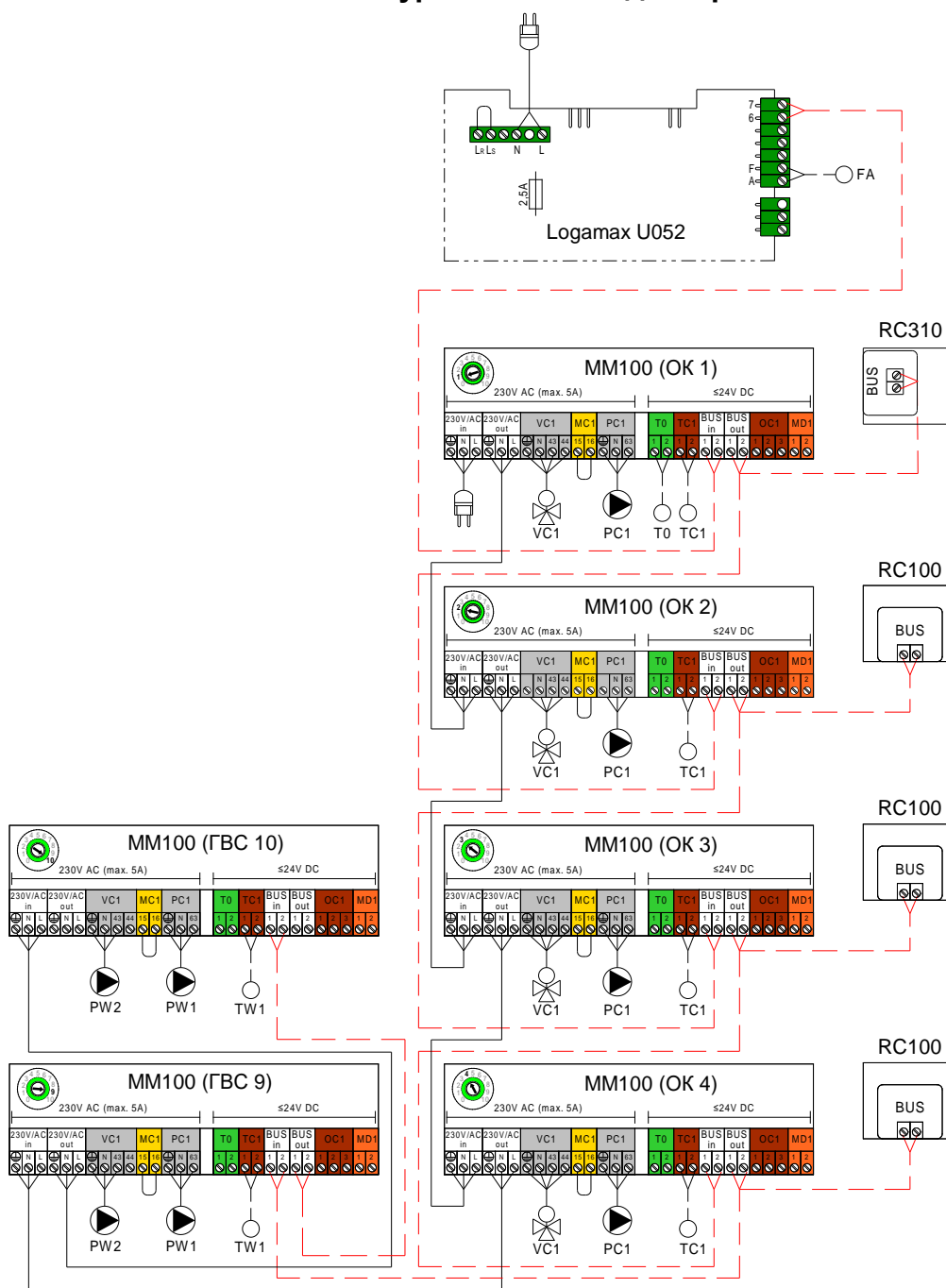
8

9

10

11

12



--- Коммуникационная шина EMS Plus

Максимальная общая длина шинных соединений:

- 100 м с проводом сечением 2x0,50 мм²
- 300 м с проводом сечением 2x1,50 мм²

— Подключение 230В AC

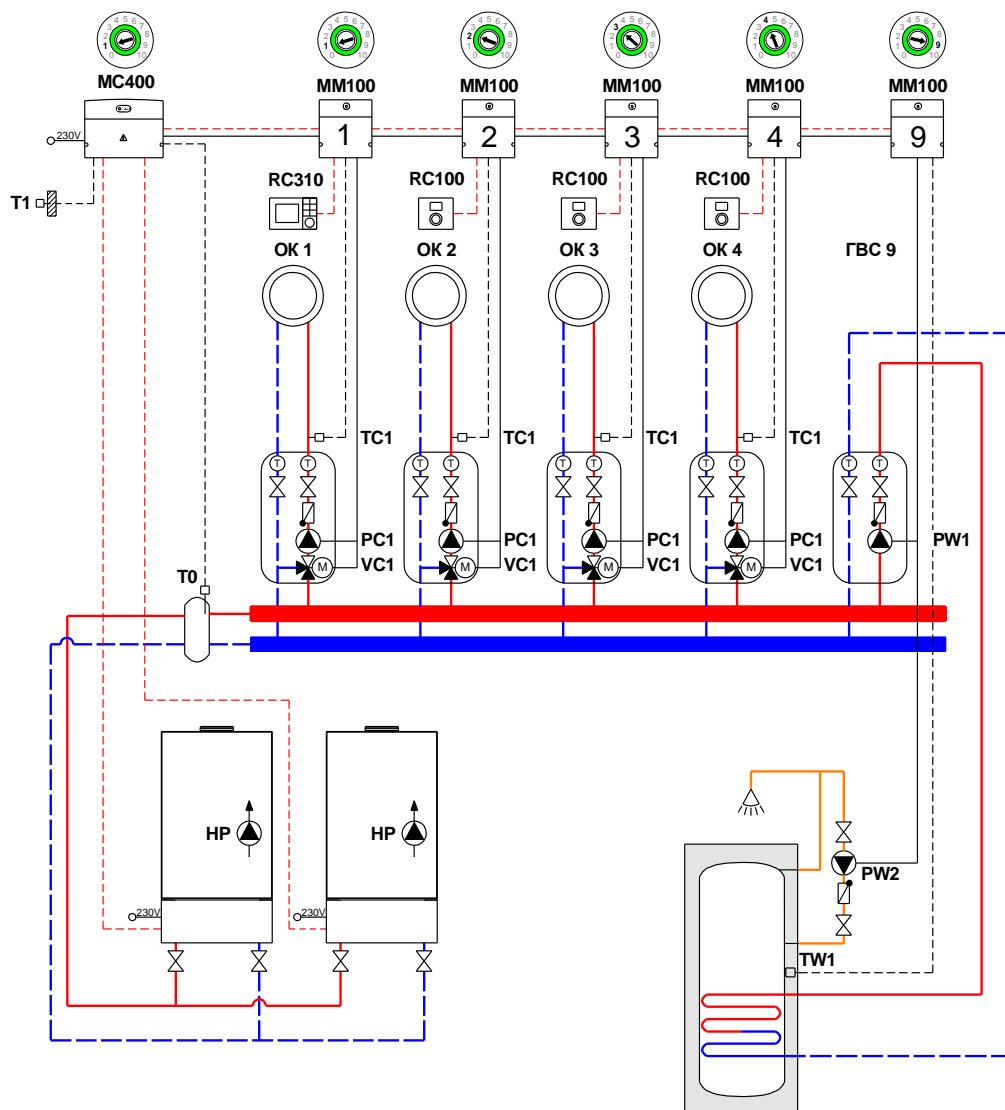
- 3x1,50 мм² для подключения автоматики EMS Plus
- 3x1,50 мм² для подключения циркуляционных насосов
- 4x1,50 мм² для подключения приводов трехходового клапана

--- Подключение ≤24В DC

- 0,75 мм² ... 1,50 мм² до 20 м
- 1,50 мм² от 20 до 100м



Каскад котлов + 4 отопительных контура + бак-водонагреватель

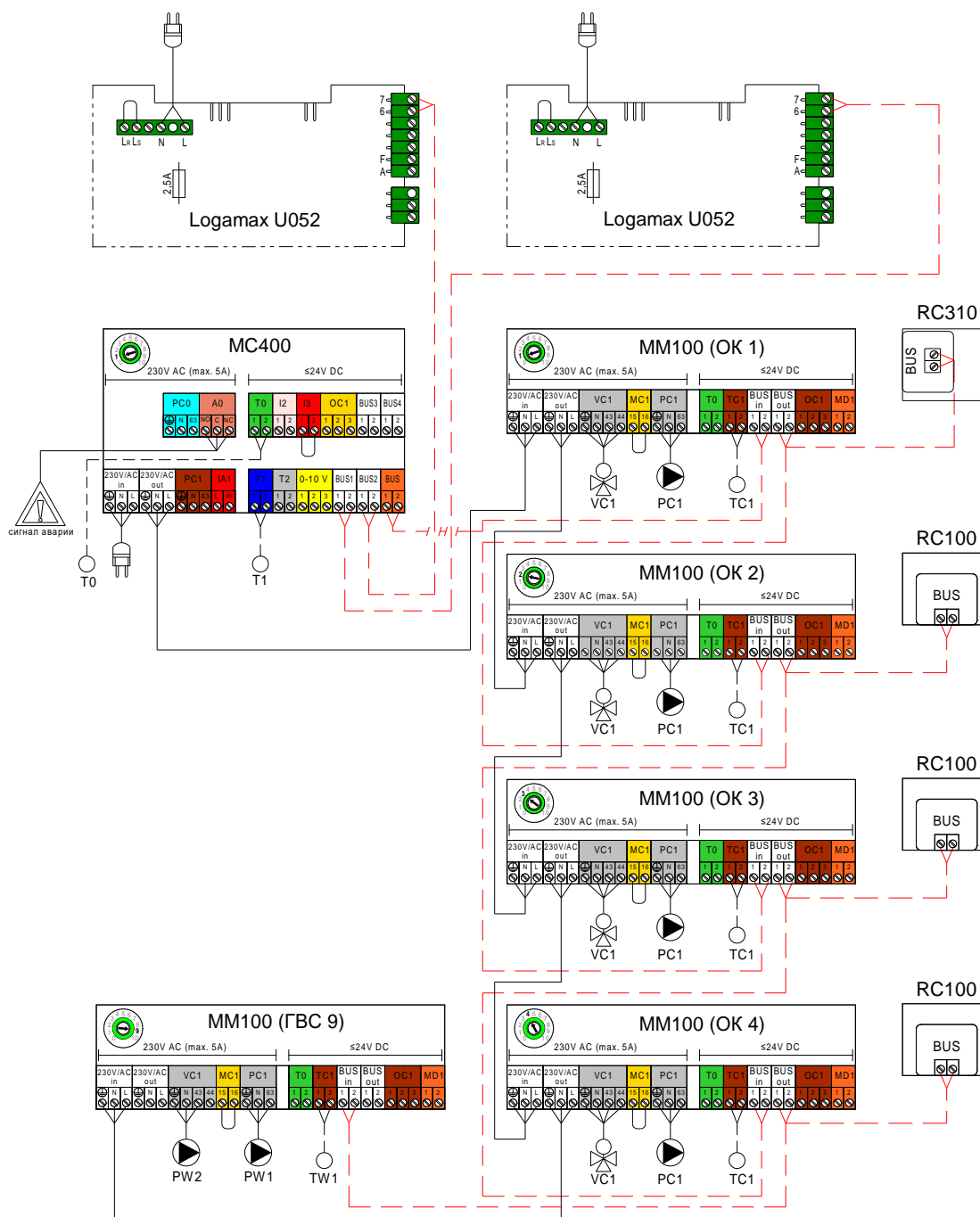


| № | Наименование | На схеме | Кол-во | Артикул |
|---|--|------------------|--------|---|
| 1 | Котёл Logamax U052 | | 2 шт. | <u>xxxxxxxxxx</u> |
| 2 | Пульт управления RC310 (в комплекте датчик FA) | RC310 T1 | 1 шт. | <u>7738111127/</u> <u>7738111128</u> |
| 3 | Пульт управления RC100 (опционально) | RC100 | 3 шт. | <u>7738111011</u> |
| 4 | Модуль MM100-C (в комплекте датчик температуры) | MM100 TC1/TW1 | 5 шт. | <u>7738110139</u> |
| 5 | Модуль MC400 | MC400 | 1 шт. | <u>7738111003</u> |
| 6 | Комплект датчика FV/FZ | T0 | 1 шт. | <u>05991376</u> |

- 1
- 2
- 3
- 4
- 5
- 6
- 7
- 8
- 9
- 10
- 11
- 12



Каскад котлов + 4 отопительных контура + бак-водонагреватель

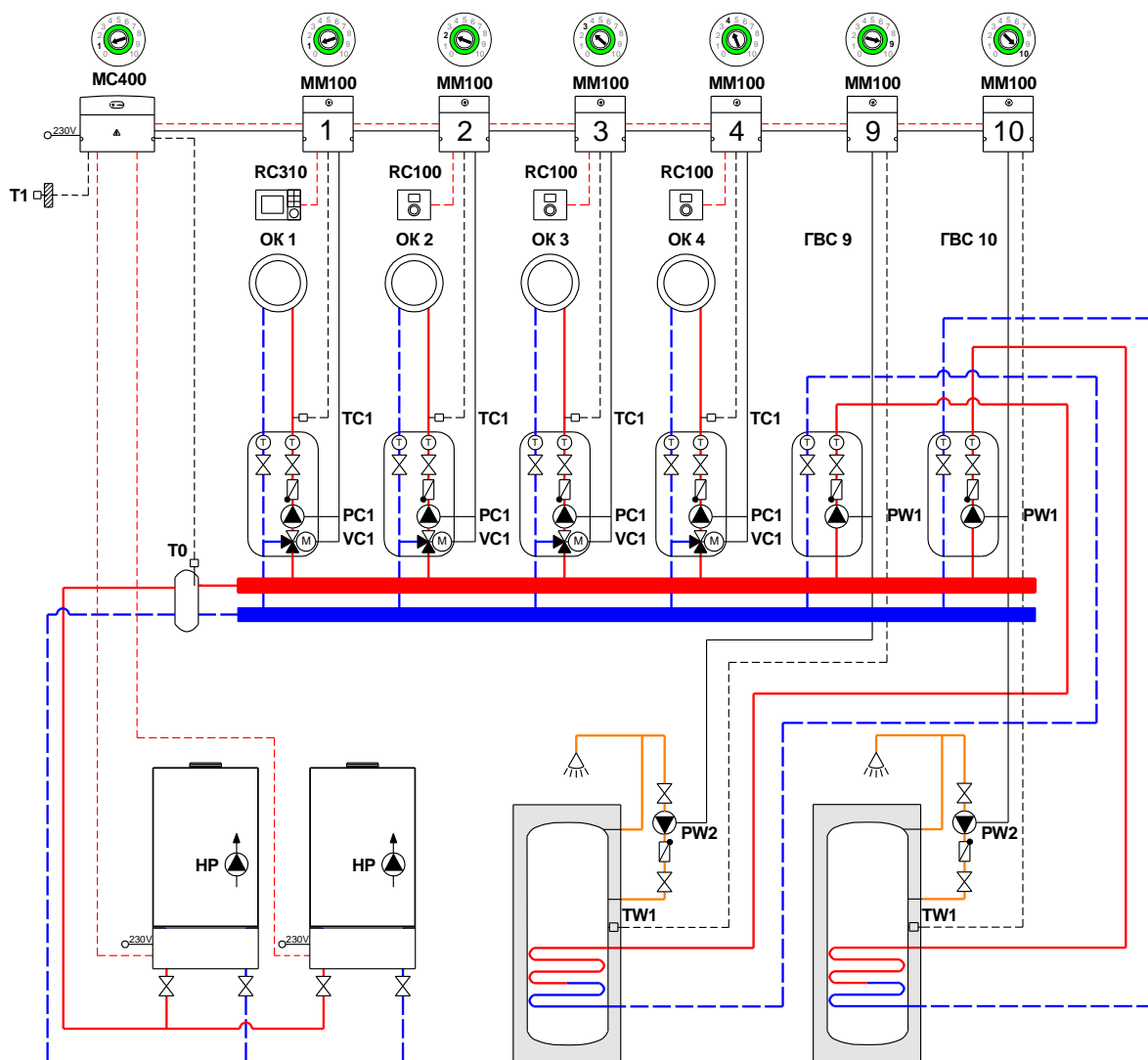


- Коммуникационная шина EMS Plus**
Максимальная общая длина шинных соединений:
 - 100 м с проводом сечением 2x0,50 мм²
 - 300 м с проводом сечением 2x1,50 мм²
- Подключение 230В AC**
 - 3x1,50 мм² для подключения автоматики EMS Plus
 - 3x1,50 мм² для подключения циркуляционных насосов
 - 4x1,50 мм² для подключения приводов трехходового клапана
- - Подключение ≤24В DC**
 - 0,75 мм² ...1,50 мм² до 20 м
 - 1,50 мм² от 20 до 100м

- 1
- 2
- 3
- 4
- 5
- 6
- 7
- 8
- 9
- 10
- 11
- 12



Каскад котлов + 4 отопительных контура + 2 бака-водонагревателя

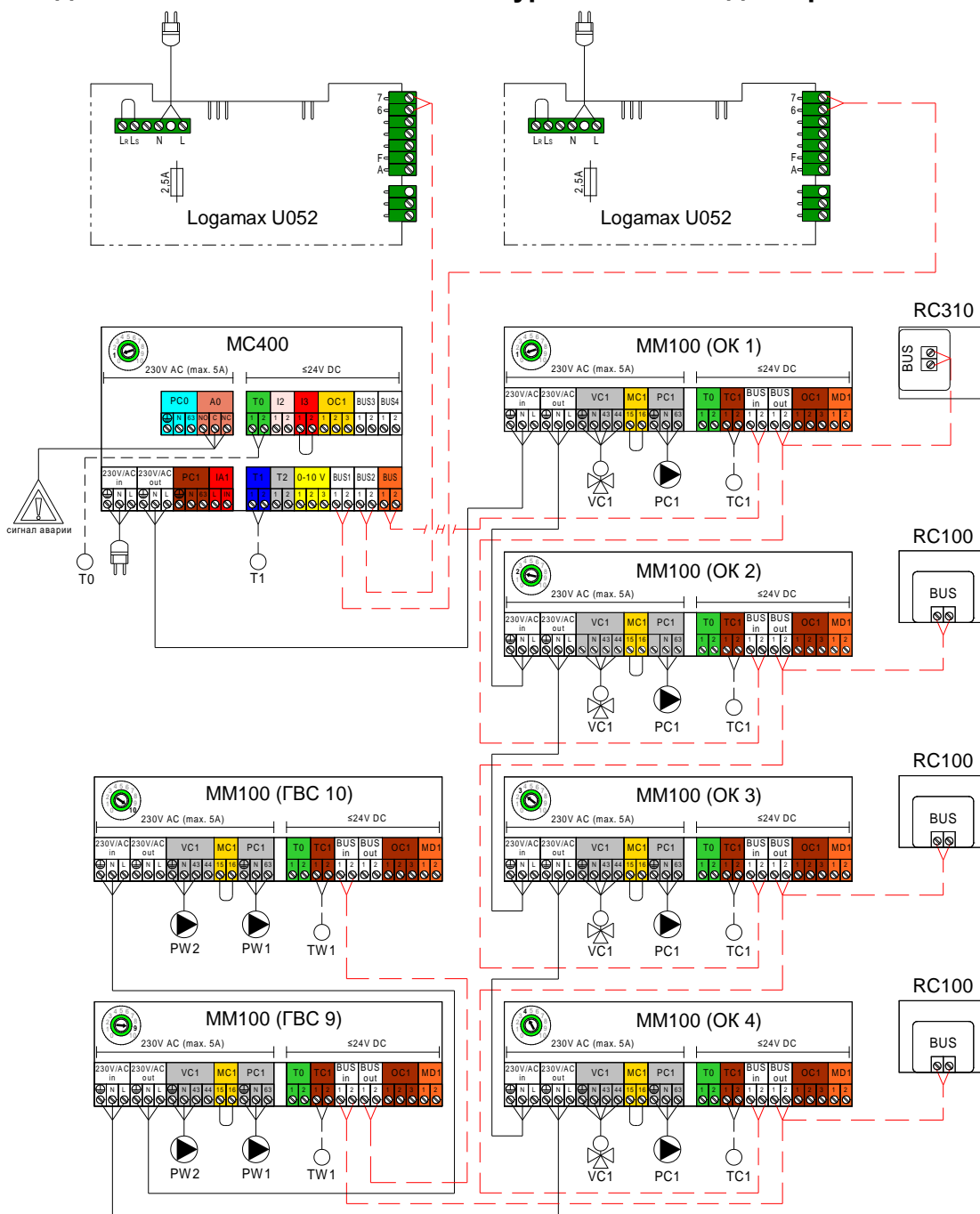


| № | Наименование | На схеме | Кол-во | Артикул |
|---|--|------------------|--------|---|
| 1 | Котёл Logamax U052 | | 2 шт. | <u>XXXXXXXXXX</u> |
| 2 | Пульт управления RC310 (в комплекте датчик FA) | RC310 T1 | 1 шт. | <u>7738111127/</u> <u>7738111128</u> |
| 3 | Пульт управления RC100 (опционально) | RC100 | 3 шт. | <u>7738111011</u> |
| 4 | Модуль MM100-C (в комплекте датчик температуры) | MM100 TC1/TW1 | 6 шт. | <u>7738110139</u> |
| 5 | Модуль MC400 | MC400 | 1 шт. | <u>7738111003</u> |
| 6 | Комплект датчика FV/FZ | T0 | 1 шт. | <u>05991376</u> |

- 1
- 2
- 3
- 4
- 5
- 6
- 7
- 8
- 9
- 10
- 11
- 12



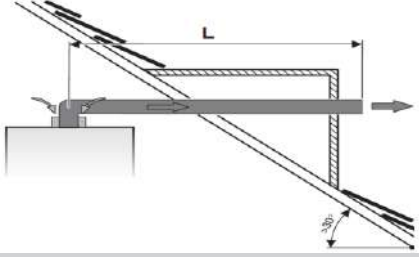
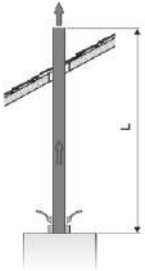
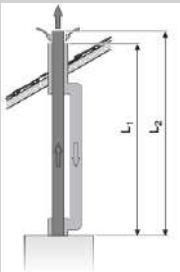
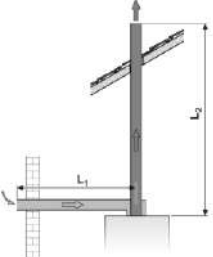
Каскад котлов + 4 отопительных контура + 2 бака-водонагревателя



- Коммуникационная шина EMS Plus**
Максимальная общая длина шинных соединений:
 - 100 м с проводом сечением 2x0,50 мм²
 - 300 м с проводом сечением 2x1,50 мм²
- Подключение 230В AC**
 - 3x1,50 мм² для подключения автоматики EMS Plus
 - 3x1,50 мм² для подключения циркуляционных насосов
 - 4x1,50 мм² для подключения приводов трехходового клапана
- - Подключение ≤24В DC**
 - 0,75 мм² ...1,50 мм² до 20 м
 - 1,50 мм² от 20 до 100м

| |
|----|
| 1 |
| 2 |
| 3 |
| 4 |
| 5 |
| 6 |
| 7 |
| 8 |
| 9 |
| 10 |
| 11 |
| 12 |



| Схема | Конструкция | Отвод дымовых газов |
|-------|---|--|
| B22 |  | горизонтальная С забором воздуха для горения из помещения |
| B22 |  | вертикальная С забором воздуха для горения из помещения |
| C32 |  | вертикальная Выход дымовых газов и вход воздуха для горения разделены |
| C52 |  | Выход дымовых газов и вход воздуха для горения разделены и находятся в разных областях давления |

1

2

3

4

5

6

7

8

9

10

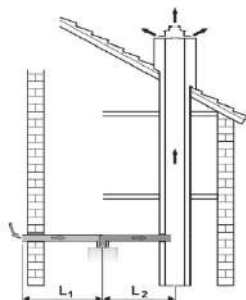
11

12



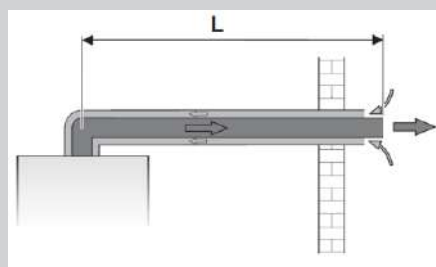
| Схема | Конструкция | Отвод дымовых газов |
|-------|-------------|---------------------|
|-------|-------------|---------------------|

C82



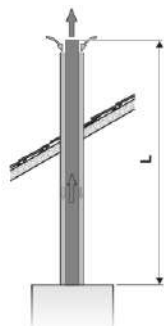
Выход дымовых газов и вход воздуха для горения разделены

C12/32



коаксиальная
Приток воздуха / отвод
дымовых
газов по концентрической
трубе горизонтально

C32



коаксиальная
Приток воздуха / отвод
дымовых
газов по концентрической
трубе вертикально через крышу

1

2

3

4

5

6

7

8

9

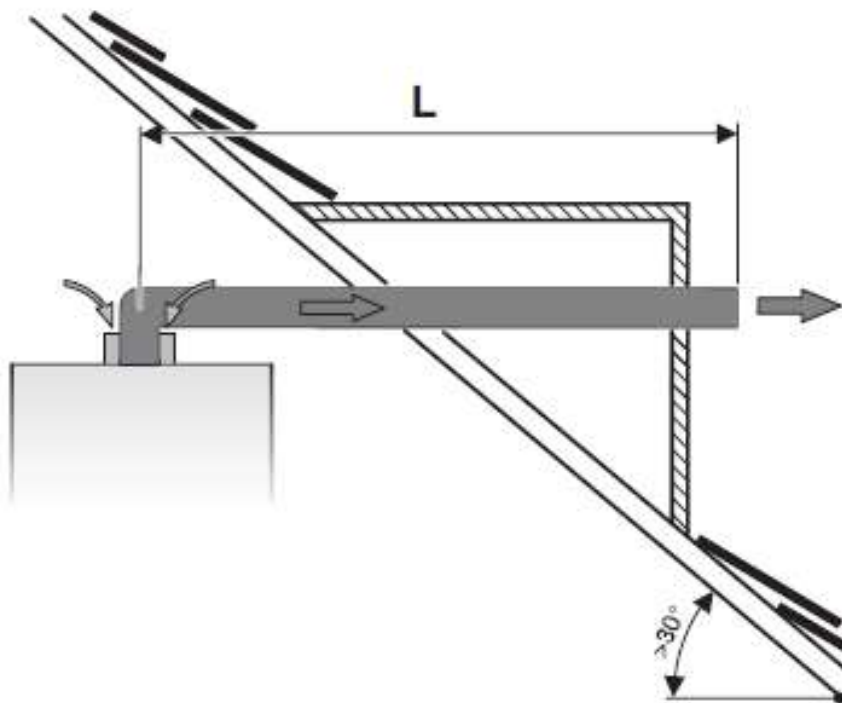
10


11

12



Предельные значения длины дымовой трубы В22 горизонтально



| Тип котла |  | L, [мм] | L _{макс.} , [мм] | Диаметр дрессельной шайбы, [мм] |
|-----------|---|--------------|------------------------------|--|
| 24 | 1 x 90° | < 1000 | 20000 | Ø 80 |
| | | 1000 - 10000 | | Ø 97 |
| | 2 x 90° | ≤ 9000 | 18000 | Ø 97 |
| | 3 x 90° | ≤ 8000 | 16000 | Ø 97 |
| 28 | 1 x 90° | < 1000 | 20000 | Ø 83 |
| | | 1000 - 10000 | | Ø 97 |
| | 2 x 90° | ≤ 9000 | 18000 | Ø 97 |
| | 3 x 90° | ≤ 8000 | 16000 | Ø 97 |

Допускается предусматривать не более трех поворотов (СП42-101-2003 Г.12)
1 x отвод 90° = 2 x отвод 45°

1

2

3

4

5

6

7

8

9

10

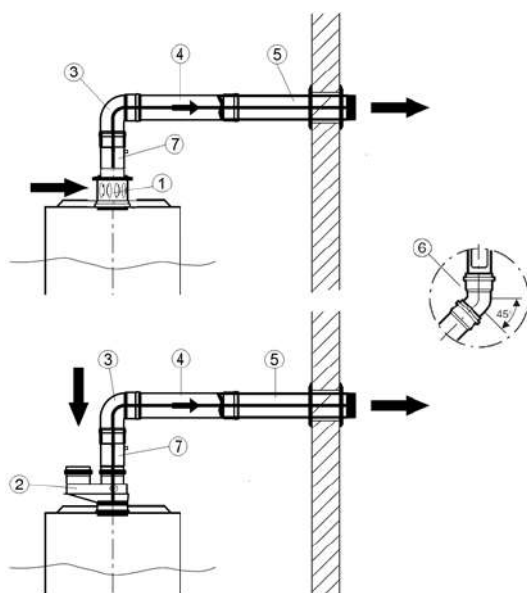
11

12

К полному
оглавлению



Информация для заказа В22 горизонтально



| № | Наименование | Артикул |
|----|---|--|
| 1 | Адаптер DN60/100 на DN80, с забором воздуха из помещения, схема дымоудаления В22, AZ982 | 7716050000 |
| 2 | Адаптер DN80/80, для двухтрубной системы дымоудаления | 7736995095 / 7736995095A |
| 3 | Отвод DN80, 90°, AZ381 | 7736995107 |
| 4 | Дымовая труба DN80 | L=500 мм 7736995100 |
| | | L=1000 мм 7736995101 |
| | | L=2000 мм 7736995102 |
| 5 | Дымовая труба DN80x1000мм, оконечный участок, с решеткой | 7747380075NM / 7736995105 / 7719001802 |
| 6 | Отвод DN80, 45°, AZ382 | 7736995106 |
| 7* | Адаптер DN80, вертикальный, с отводом конденсата, AZ386 | 7736995103 |

* Рекомендовано при длине дымохода более 3 м

1

2

3

4

5

6

7

8

9

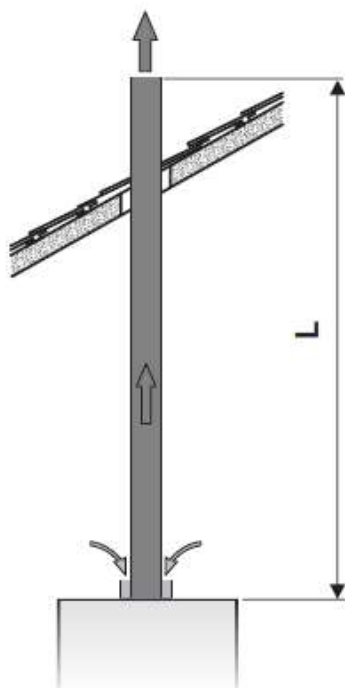
10


11

12



Предельные значения длины дымовой трубы В22 вертикально



| Тип котла |  | L, [мм] | L _{макс.} , [мм] | Диаметр дрессельной шайбы, [мм] |
|---|---|-------------|------------------------------|--|
| 24 | 0 x 90° | < 1000 | 16000 | Ø 80 |
| | | 1000 - 8000 | | Ø 97 |
| | 1 x 90° | ≤ 7000 | 14000 | Ø 97 |
| | 2 x 90° | ≤ 6000 | 12000 | Ø 97 |
| 28 | 0 x 90° | < 1000 | 16000 | Ø 83 |
| | | 1000 - 8000 | | Ø 97 |
| | 1 x 90° | ≤ 7000 | 14000 | Ø 97 |
| | 2 x 90° | ≤ 6000 | 12000 | Ø 97 |
| <p>Допускается предусматривать не более трех поворотов (СП42-101-2003 Г.12) 1 x отвод 90° = 2 x отвод 45°</p> | | | | |

1

2

3

4

5

6

7

8

9

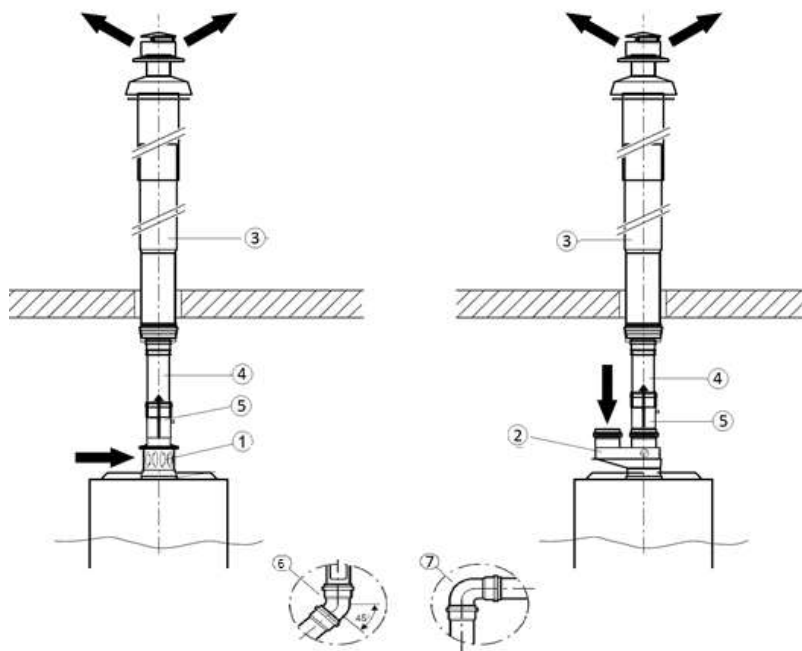
10

11

12



Информация для заказа В22 вертикально



| № | Наименование | Артикул |
|----|---|--|
| 1 | Адаптер DN60/100 на DN80, с забором воздуха из помещения, схема дымоудаления В22, AZ982 | 7716050000 |
| 2 | Адаптер DN80/80, для двухтрубной системы дымоудаления | 7736995095 / 7736995095A |
| 3 | Дымоход концентрический DN80/110x1350мм, вертикальный, черный / алюминий | 7716050080 / 7719001781 |
| 4 | Дымовая труба DN80 | L=500 мм 7736995100 |
| | | L=1000 мм 7736995101 |
| | | L=2000 мм 7736995102 |
| 5* | Адаптер DN80, вертикальный, с отводом конденсата, AZ386 | 7736995103 |
| 6 | Отвод DN80, 45°, AZ382 | 7736995106 |
| 7 | Отвод DN80, 90°, AZ381 | 7736995107 |

* Рекомендовано при длине дымохода более 3 м

1

2

3

4

5

6

7

8

9

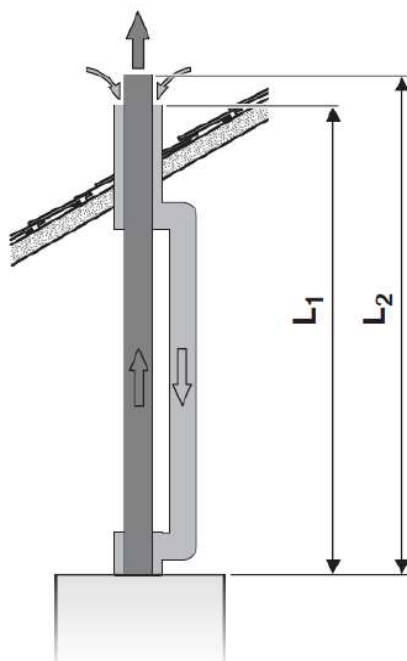
10



11

12



Предельные значения длины раздельной дымовой трубы С32



| Тип котла |  |  | $L_1, L_2,$ [мм] | $L_{\text{макс.}}$ $= L_1 + L_2,$ [мм] | Диаметр дрессельной шайбы, [мм] |
|---|---|---|---------------------|--|--|
| 24 | 0 x 90° | 0 x 90° | < 1000 | 16000 | Ø 80 |
| | | | 1000 - 8000 | | Ø 97 |
| | 1 x 90° | 1 x 90° | ≤ 7000 | 14000 | Ø 97 |
| | 2 x 90° | 2 x 90° | ≤ 6000 | 12000 | Ø 97 |
| 28 | 0 x 90° | 0 x 90° | < 1000 | 16000 | Ø 83 |
| | | | 1000 - 8000 | | Ø 97 |
| | 1 x 90° | 1 x 90° | ≤ 7000 | 14000 | Ø 97 |
| | 2 x 90° | 2 x 90° | ≤ 6000 | 12000 | Ø 97 |
| <p>Допускается предусматривать не более трех поворотов (СП42-101-2003 Г.12) 1 x отвод 90° = 2 x отвод 45°</p> | | | | | |

1

2

3

4

5

6

7

8

9

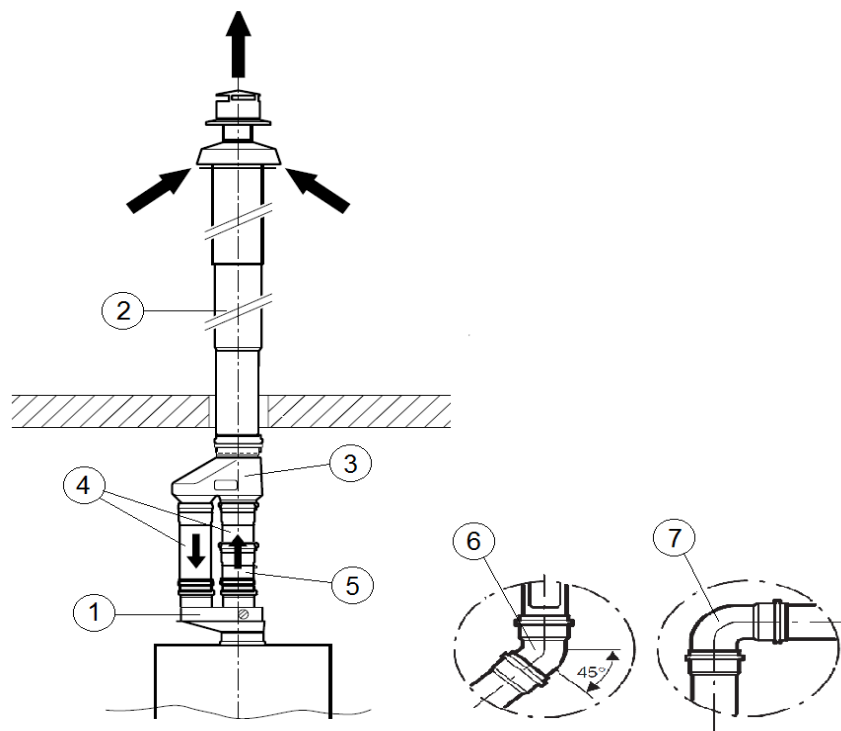
10

11

12



Информация для заказа отдельной дымовой трубы С32



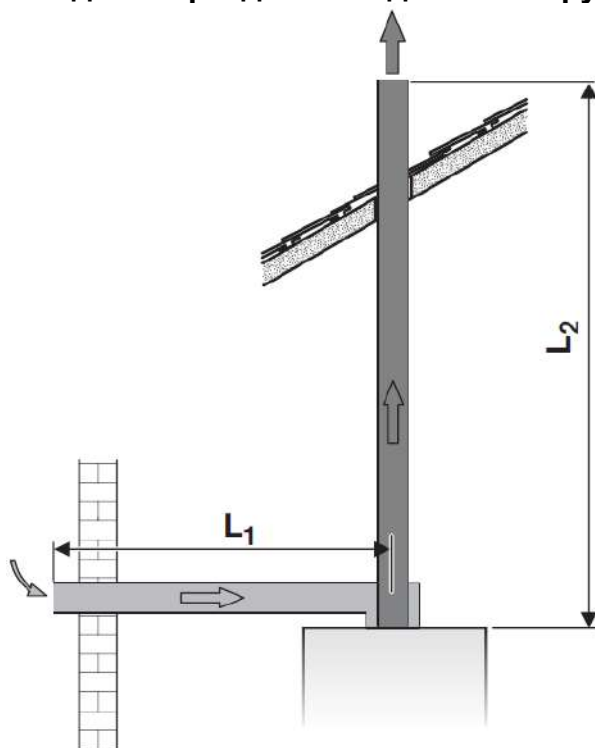
| № | Наименование | Артикул |
|----|--|--|
| 1 | Адаптер DN80/80, для двухтрубной системы дымоудаления | 7736995095 / 7736995095A |
| 2 | Дымоход концентрический DN80/110x1350мм, вертикальный, черный / алюминий | 7716050080 / 7719001781 |
| 3 | Адаптер DN80/80 на DN80/125, вертикальный, AZ 175 | 7719001027 |
| 4 | Дымовая труба DN80 | L=500 мм 7736995100 |
| | | L=1000 мм 7736995101 |
| | | L=2000 мм 7736995102 |
| 5* | Адаптер DN80, вертикальный, с отводом конденсата, AZ386 | 7736995103 |
| 6 | Отвод DN80, 45°, AZ382 | 7736995106 |
| 7 | Отвод DN80, 90°, AZ381 | 7736995107 |

* Рекомендовано при длине дымохода более 3 м

| |
|----|
| 1 |
| 2 |
| 3 |
| 4 |
| 5 |
| 6 |
| 7 |
| 8 |
| 9 |
| 10 |
| 11 |
| 12 |



Предельные значения длины раздельной дымовой трубы С52



| Тип котла | | | $L_1, L_2,$ [мм] | $L_{\text{макс.}}$ $= L_1 + L_2,$ [мм] | Диаметр дрессельной шайбы, [мм] |
|---|---------|---------|---------------------|--|--|
| | | | | | |
| 24 | 0 x 90° | 0 x 90° | < 1000 | 16000 | Ø 80 |
| | | | 1000 - 8000 | | Ø 97 |
| | 1 x 90° | 1 x 90° | ≤ 7000 | 14000 | Ø 97 |
| | 2 x 90° | 2 x 90° | ≤ 6000 | 12000 | Ø 97 |
| 28 | 0 x 90° | 0 x 90° | < 1000 | 16000 | Ø 83 |
| | | | 1000 - 8000 | | Ø 97 |
| | 1 x 90° | 1 x 90° | ≤ 7000 | 14000 | Ø 97 |
| | 2 x 90° | 2 x 90° | ≤ 6000 | 12000 | Ø 97 |
| <p>Допускается предусматривать не более трех поворотов (СП42-101-2003 Г.12) 1 x отвод 90° = 2 x отвод 45°</p> | | | | | |

1

2

3

4

5

6

7

8

9

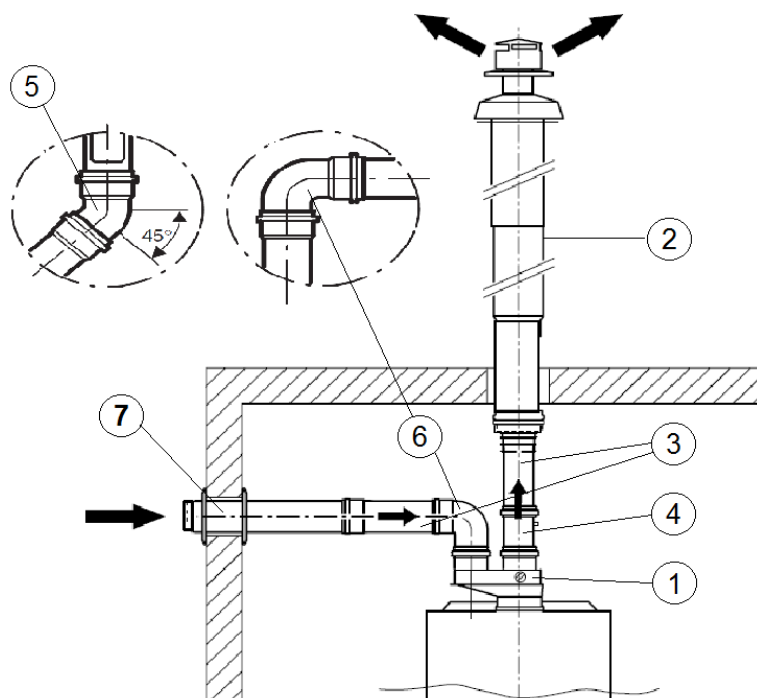
10

11

12



Информация для заказа отдельной дымовой трубы С52



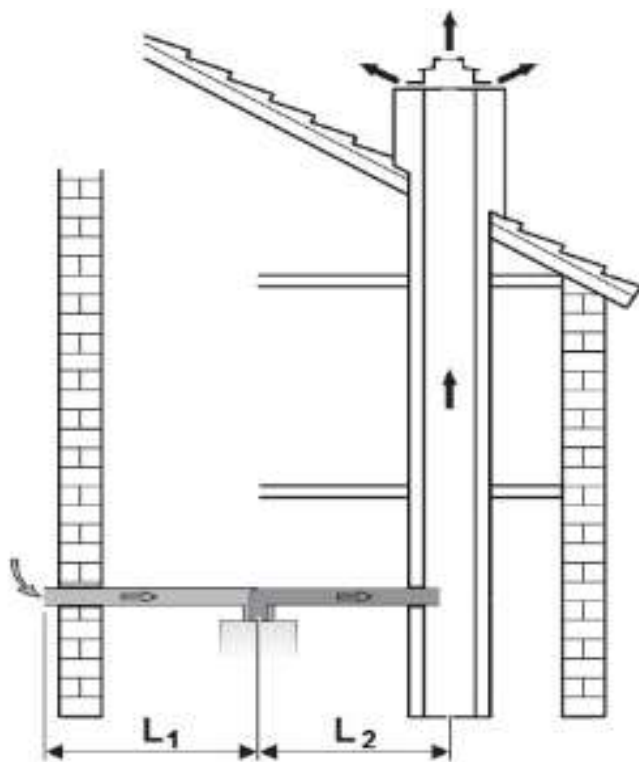
| № | Наименование | Артикул |
|----|--|--|
| 1 | Адаптер DN80/80, для двухтрубной системы дымоудаления | 7736995095 / 7736995095A |
| 2 | Дымоход концентрический DN80/110x1350мм, вертикальный, черный / алюминий | 7716050080 / 7719001781 |
| 3 | Дымовая труба DN80 | L=500 мм 7736995100 |
| | | L=1000 мм 7736995101 |
| | | L=2000 мм 7736995102 |
| 4* | Адаптер DN80, вертикальный, с отводом конденсата, AZ386 | 7736995103 |
| 5 | Отвод DN80, 45°, AZ382 | 7736995106 |
| 6 | Отвод DN80, 90°, AZ381 | 7736995107 |
| 7 | Дымовая труба DN80x1000мм, оконечный участок, с решеткой | 7747380075NM / 7736995105 / 7719001802 |



* Рекомендовано при длине дымохода более 3 м

| |
|----|
| 1 |
| 2 |
| 3 |
| 4 |
| 5 |
| 6 |
| 7 |
| 8 |
| 9 |
| 10 |
| 11 |
| 12 |



Предельные значения длины отдельной дымоходной трубы C82



| Тип котла |  |  | $L_1, L_2,$ [мм] | $L_{\text{макс.}}$ $= L_1 + L_2,$ [мм] | Диаметр дрессельной шайбы, [мм] |
|---|---|---|---------------------|--|--|
| 24 | 1 x 90° | 1 x 90° | < 1000 | 20000 | Ø 80 |
| | | | 1000 - 10000 | | Ø 97 |
| | 2 x 90° | 2 x 90° | ≤ 9000 | 18000 | Ø 97 |
| | 3 x 90° | 3 x 90° | ≤ 8000 | 16000 | Ø 97 |
| 28 | 1 x 90° | 1 x 90° | < 1000 | 20000 | Ø 83 |
| | | | 1000 - 10000 | | Ø 97 |
| | 2 x 90° | 2 x 90° | ≤ 9000 | 18000 | Ø 97 |
| | 3 x 90° | 3 x 90° | ≤ 8000 | 16000 | Ø 97 |
| <p>Допускается предусматривать не более трех поворотов (СП42-101-2003 Г.12) 1 x отвод 90° = 2 x отвод 45°</p> | | | | | |

1

2

3

4

5

6

7

8

9

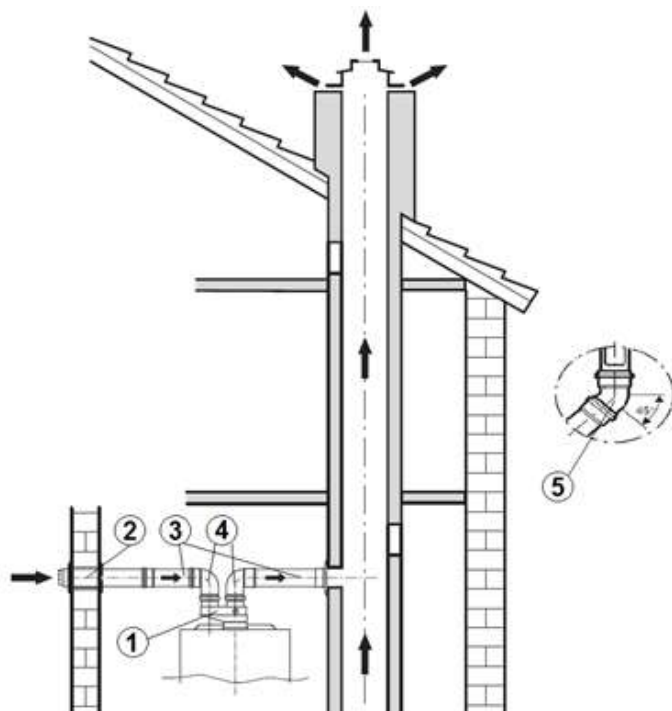
10

11

12



Информация для заказа отдельной дымовой трубы С82



| № | Наименование | Артикул |
|---|--|--|
| 1 | Адаптер DN80/80, для двухтрубной системы дымоудаления | 7736995095 / 7736995095A |
| 2 | Дымовая труба DN80x1000мм, оконечный участок, с решеткой | 7747380075NM / 7736995105 / 7719001802 |
| 3 | Дымовая труба DN80 | L=500 мм 7736995100 |
| | | L=1000 мм 7736995101 |
| | | L=2000 мм 7736995102 |
| 4 | Отвод DN80, 90°, AZ381 | 7736995107 |
| 5 | Отвод DN80, 45°, AZ382 | 7736995106 |
| * | Адаптер DN80, вертикальный, с отводом конденсата, AZ386 | 7736995103 |

* Рекомендовано при длине дымохода более 3 м

1

2

3

4

5

6

7

8

9

10

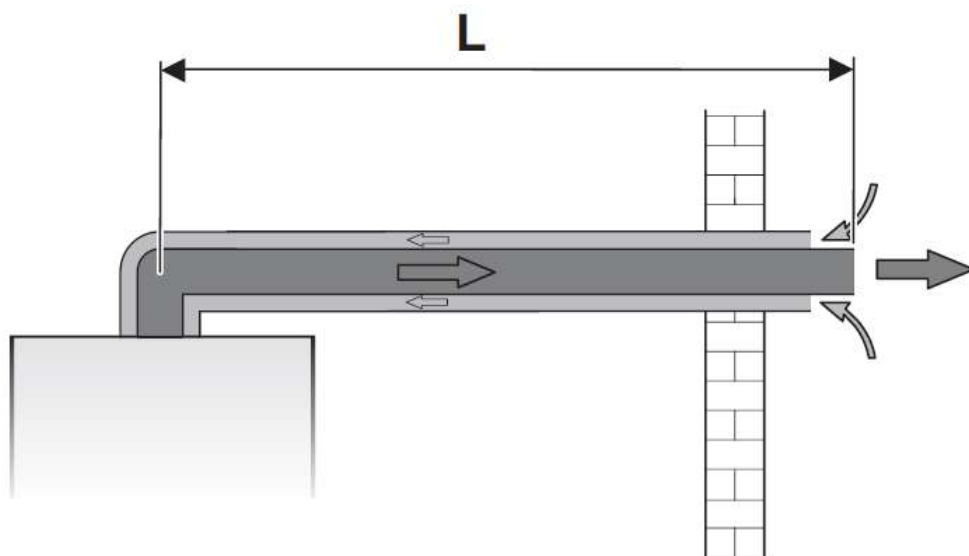
11

12



Предельные значения длины дымовой трубы С12/32

По концентрической трубе горизонтально



| Тип котла | Отводы в схеме | L, м | Lmax [мм] | Диаметр дроссельной шайбы [мм] |
|-----------|---|------------|-----------|--------------------------------|
| 24 | 1 x 90° ¹⁾ | < 750 | 4000 | Ø 80 |
| | | 750 - 4000 | | Ø 97 |
| | 1 x 90° + 2 x 45° ²⁾ или 2 x 90° ³⁾ | ≤ 2500 | 2500 | Ø 97 |
| 28 | 1 x 90° | < 750 | 3000 | Ø 83 |
| | | 750 - 3000 | | Ø 97 |
| | 1 x 90° + 2 x 45° ²⁾ или 2 x 90° | ≤ 1500 | 1500 | Ø 97 |

1) Колено сдвоенной трубы 90 ° на отопительном приборе

2) Колено сдвоенной трубы 90 ° на отопительном приборе, колено сдвоенной трубы 45° в газоотводном трубопроводе

3) Колено сдвоенной трубы 90 ° на отопительном приборе, колено сдвоенной трубы 90° в газоотводном трубопроводе

1

2

3

4

5

6

7

8

9

10

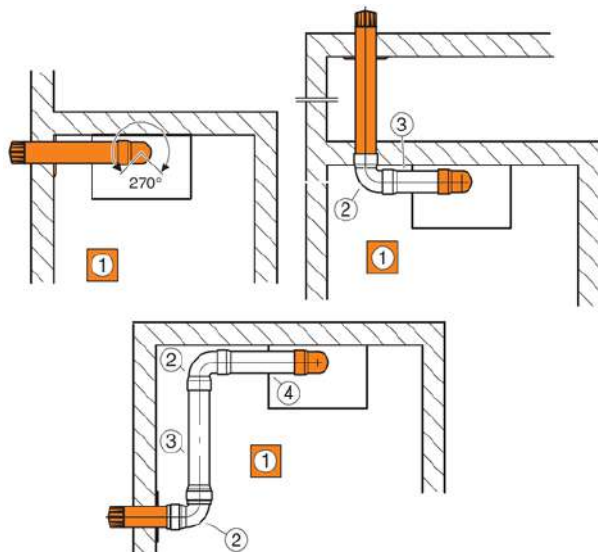
11

12



Информация для заказа С12/32

По концентрической трубе горизонтально



| № | Наименование | Артикул |
|----|---|-----------------------------|
| 1 | Дымоход концентрический DN60/100, телескопический 425-725мм, горизонтальный, комплект | 7747380026 |
| | Дымоход концентрический DN60/100x810мм, горизонтальный, комплект | 7747380027 |
| 2 | Отвод концентрический DN60/100, 90°, AZ366 (AZ393) | 7736995079 |
| | Отвод концентрический DN60/100, 45°, AZ367, 2 шт. (AZ394) | 7736995071 |
| 3 | Дымовая труба DN60/100x250мм | 7736995059A |
| | Дымовая труба DN60/100x350мм, AZ363 (AZ390) | 7736995059 |
| | Дымовая труба DN60/100x500мм | 7736995063A |
| | Дымовая труба DN60/100x750мм, AZ364 (AZ391) | 7736995063 |
| | Дымовая труба DN60/100x1000мм | 7736995067A |
| | Дымовая труба DN60/100x1500мм, AZ365 (AZ392) | 7736995067 |
| 4* | Горизонтальный элемент для отвода конденсата DN60/100, AZ 401 | 7736995087 |

* Рекомендовано при длине дымохода более 2 м.

1

2

3

4

5

6

7

8

9

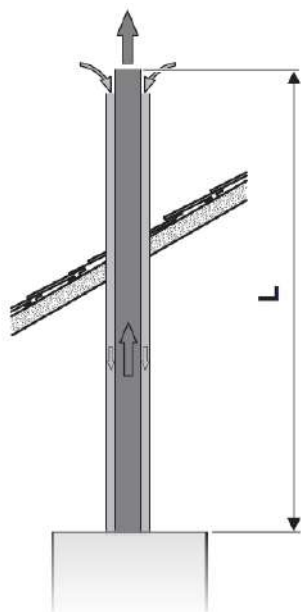
10

11

12



Предельные значения длины дымовой трубы С32 По концентрической трубе



| Тип котла | Отводы в схеме | L, м | Lmax [мм] | Диаметр дроссельной шайбы [мм] |
|-----------|----------------|-------------|-----------|--------------------------------|
| 24 | 0 x 90° | ≤ 1000 | 5000 | Ø 80 |
| | | 1000 - 5000 | | Ø 97 |
| | 1 x 90° | ≤ 3500 | 3500 | Ø 97 |
| | 2 x 90° | ≤ 2000 | 2000 | Ø 97 |
| 28 | 0 x 90° | ≤ 1000 | 4000 | Ø 83 |
| | | 1000 - 4000 | | Ø 97 |
| | 1 x 90° | ≤ 2500 | 2500 | Ø 97 |
| | 2 x 90° | ≤ 1000 | 1000 | Ø 97 |

1

2

3

4

5

6

7

8

9

10

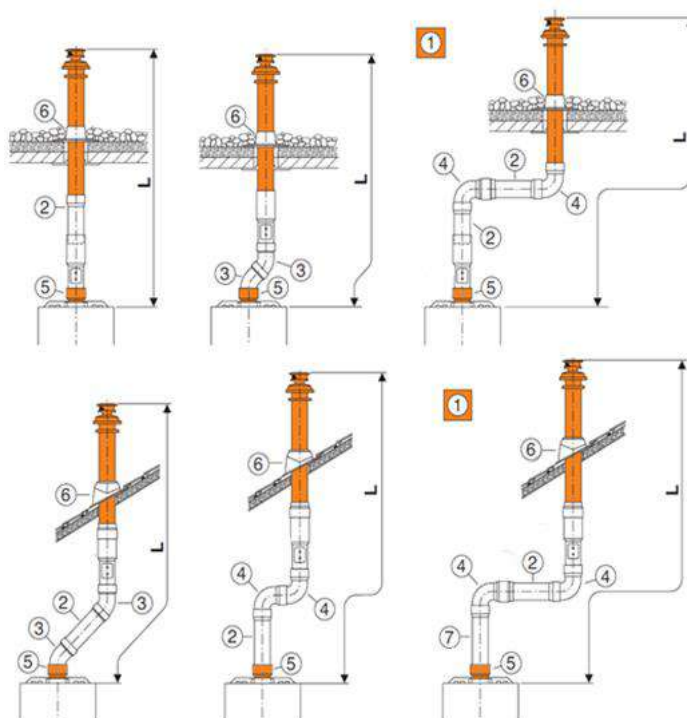
11

12



Информация для заказа С32

По концентрической трубе



| № | Наименование | Артикул |
|---|---|-----------------------------|
| 1 | Дымоход концентрический DN60/100x1465мм, вертикальный, через крышу, AZ396 | 7716050071 |
| 2 | Дымовая труба DN60/100x250мм | 7736995059A |
| | Дымовая труба DN60/100x350мм, AZ363 (AZ390) | 7736995059 |
| | Дымовая труба DN60/100x500мм | 7736995063A |
| | Дымовая труба DN60/100x750мм, AZ364 (AZ391) | 7736995063 |
| | Дымовая труба DN60/100x1000мм | 7736995067A |
| | Дымовая труба DN60/100x1500мм, AZ365 (AZ392) | 7736995067 |
| 3 | Отвод концентрический DN60/100, 45°, AZ367, 2 шт. (AZ394) | 7736995071 |
| 4 | Отвод концентрический DN60/100, 90°, AZ366 (AZ393) | 7736995079 |
| 5 | Адаптер DN60/100, вертикальное подключение к котлу, AZ397 | 7736995075 |

1

2

3

4

5

6

7

8

9

10

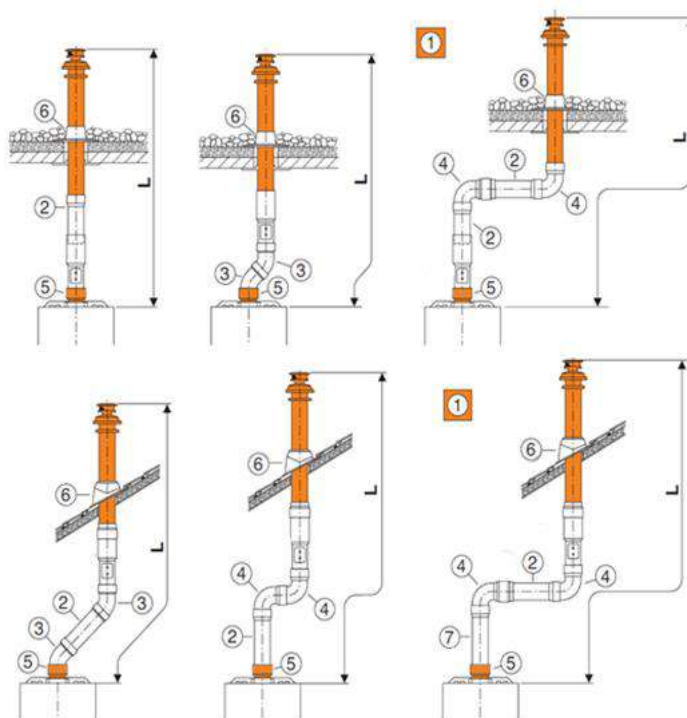
11

12



Информация для заказа С32

По концентрической трубе



| № | Наименование | Артикул |
|----|---|----------------------------|
| 6 | Элемент FC-O60_80, для DN125, с фартуком для плоской крыши, высота 150мм, нерегулируемый | 7738112620 |
| | Элемент FC-O60_80, для DN125, с фартуком для плоской крыши, высота 120мм, регулируемый 0° - 15° | 7738112510 |
| | Универсальная кровельная черепица FC-O60_80, для систем DN125, 5-25 °, (черная) | 7738112511 |
| | Универсальная кровельная черепица FC-O60_80, для систем DN125, 5-25 °, (красная) | 7738112513 |
| | Универсальная кровельная черепица FC-O60_80, для систем DN125, 25-45 °, (красная) | 7738112622 |
| | Универсальная кровельная черепица FC-O60_80, для систем DN125, 25-45 °, (черная) | 7738112621 |
| 7* | Адаптер DN60/100, вертикальный, с отводом конденсата, AZ402 | 7736995089 |

* при длине дымохода более 2м обязательно

- 1
- 2
- 3
- 4
- 5
- 6
- 7
- 8
- 9
- 10
- 11
- 12



Информация для заказа

| № | Наименование | Артикул |
|---|--|--------------------------------|
| 1 | Бак-водонагреватель | выбрать нужное |
| 2 | Группы быстрого монтажа | выбрать нужное |
| 3 | Комплект для перенастройки газа U052-24, 24К на В/Р | 19928711 |
| 4 | Комплект для перенастройки газа U052-28, 28К на В/Р | 19928718 |
| 5 | Сливная воронка | 7719000763 |
| 6 | Вертикальная монтажная рама для U052-054 | 39300500 |
| 7 | Незамерзающая жидкость Антифриген N (канистра 22,3 кг), концентрат | A3632bx |

1

2

3

4

5

6

7

8

9

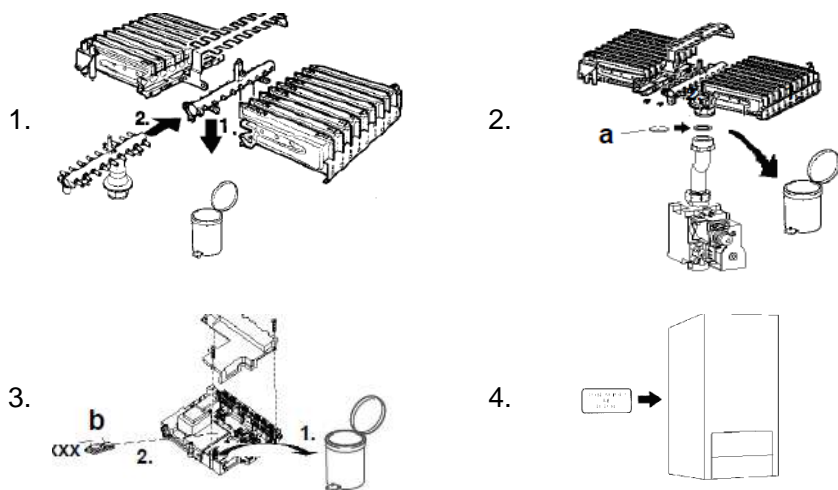
10

11

12



Комплекты перенастройки на сжиженный газ



| Тип котла | Название комплекта | Артикул | Комплект поставки |
|--|--|----------|---|
| 24/24K (7747380128, 7747380126) | Комплект для перенастройки на сжиженный газ (В/Р) U052-24, 24K; номер кодирующего штекера - 1307 | 19928711 | 1. Форсунки (62) – 18 шт. 2. прокладка для газового блока, винты 3. кодирующий штекер 1307, 4. информационная табличка |
| 28/28K (7747380129, 7747380127) | Комплект для перенастройки на сжиженный газ (В/Р) U052-28, 28K; номер кодирующего штекера - 1307 | 19928718 | 1. Форсунки (69) – 18 шт. 2. прокладка для газового блока, винты 3. кодирующий штекер 1307, 4. информационная табличка |

1

2

3

4

5

6

7

8

9

10

11

12



Вертикальная монтажная рама для U052-054

Комплект поставки:

- 1) Монтажная рама с комплектом отсекающих кранов



Артикул: 39300500

Описание

- Вертикальная монтажная рама для установки отопительных настенных котлов Logamax U052/U052K

1

2

3

4

5

6

7

8

9

10

11

12



Комплектующие
Котёл Buderus Logamax U052

[В начало
раздела ↑](#)

[Перейти
к главе ↓](#)

1

2

3

4

5

6

7

8

9

10

11

12

[К полному
оглавлению](#)



Комплект поставки:

- 1) Настенный газовый котёл
- 2) Крепёжный материал
- 3) Комплект документации

1

2

3

4

5

6

7

8

9

10

11

12

Описание

- U044-24K – двухконтурный котел с открытой камерой сгорания для отопления и приготовления горячей воды, работающий по проточному принципу;
- Возможно подключение комнатного термостата on/off;
- Возможность перехода на работу на сжиженном газе;
- Медный теплообменник, не содержащий сплавов олова/свинца;
- Медный битермический теплообменник уникальной формы препятствует активному образованию накипи;
- Дисплей с интуитивно понятным интерфейсом обеспечивает легкую настройку температуры отопления и ГВС;
- Уровень шума – 38 дБ;
- Ограничитель температуры, защищающий теплообменник от перегрева;
- Ионизационный электрод контроля пламени;
- Датчик герметичности газовой арматуры;
- Встроенный трехступенчатый циркуляционный насос;
- Срок службы 15 лет

| Модель котла | Артикул для рынка России | Артикул для рынка Казахстана |
|--------------|--------------------------|------------------------------|
| U044-24K | 7716010341 | - |



Полезная информация

| | Ссылка |
|--------------|---|
| Документация | |
| 1 | Сертификат на котлы |
| 2 | Инструкция по монтажу (технический паспорт) |
| 3 | Инструкция по эксплуатации |
| 4 | Гарантийный талон (RU) |
| 5 | Каталог запасных частей (RU) |
| 6 | Определение даты изготовления |

1

2

3

4

5

6

7

8

9

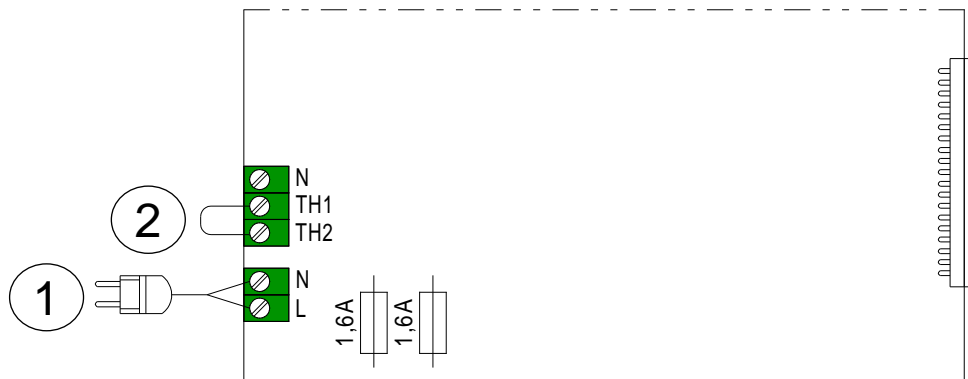
10

11

12



Клеммная колодка для внешнего дополнительного оборудования



Пояснения к клеммам:

1 - Сетевой провод, 230 В

2 - Подключение регулятора On/Off (перед подключением удалите перемычку)

1

2

3

4

5

6

7

8

9

10

11

12



Технические характеристики
Котёл Buderus Logamax U044

Перейти
к главе ↓

| | 24 |
|--|-------------|
| Теплопроизводительность, кВт: | |
| на отопление | 7,8-22,5 |
| на ГВС | 22,5 |
| Размеры (ВхШхГ), мм | 745x400x360 |
| Вес, кг | 33 |
| Диаметр дымохода, мм | 130 |
| Присоединительные размеры: | |
| газ | HP ¾" |
| отопление | HP ¾" |
| ГВС | HP ½" |
| Расход газа: | |
| Природный газ Н (Н _i (15 °С) = 9,5 кВтч/м ³), м ³ /ч | 2,65 |
| Сжиженный газ (Н _i = 12,9 кВтч/кг), кг/ч | 2,04 |
| Потребление электрической мощности, Вт | 95 |
| Температура подающей линии, °С | 40 - 82 |
| Температура ГВС на выходе, °С | 40 - 62 |
| Уровень шума, дБ(А) | ≤ 38 |
| Артикул для рынка России | 7716010341 |
| Артикул для рынка Казахстана | - |

1

2

3

4

5

6

7

8

9

10

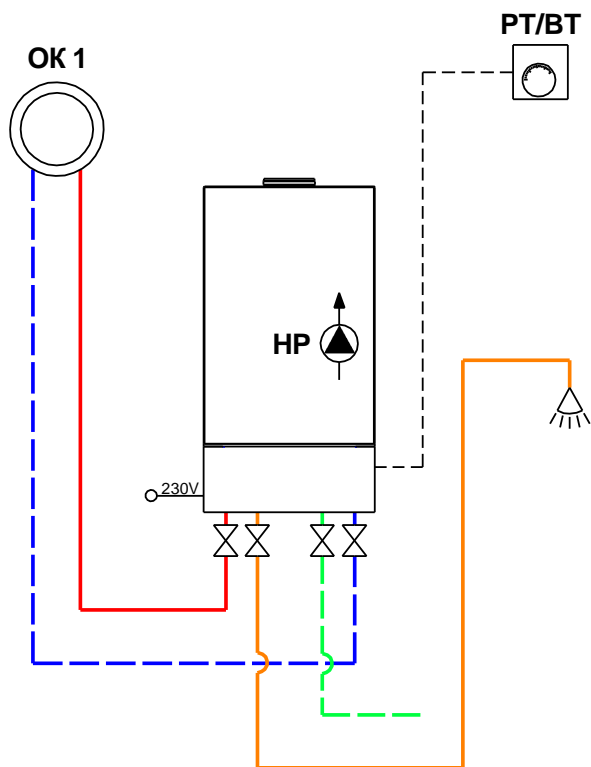
11

12

К полному
оглавлению



Двухконтурный котёл + 1 отопительный контур без смесителя



| № | Наименование | На схеме | Кол-во | Артикул |
|---|----------------------------------|----------|--------|----------------------------|
| 1 | Котел настенный Logamax U044-24K | | 1 шт. | 7716010341 |
| 2 | Комнатный термостат Buderus | PT | 1 шт. | T6360A1186 |
| | Термостат ZONT BT 2+ | BT | | ML00005878 |

1

2

3

4

5

6

7

8

9

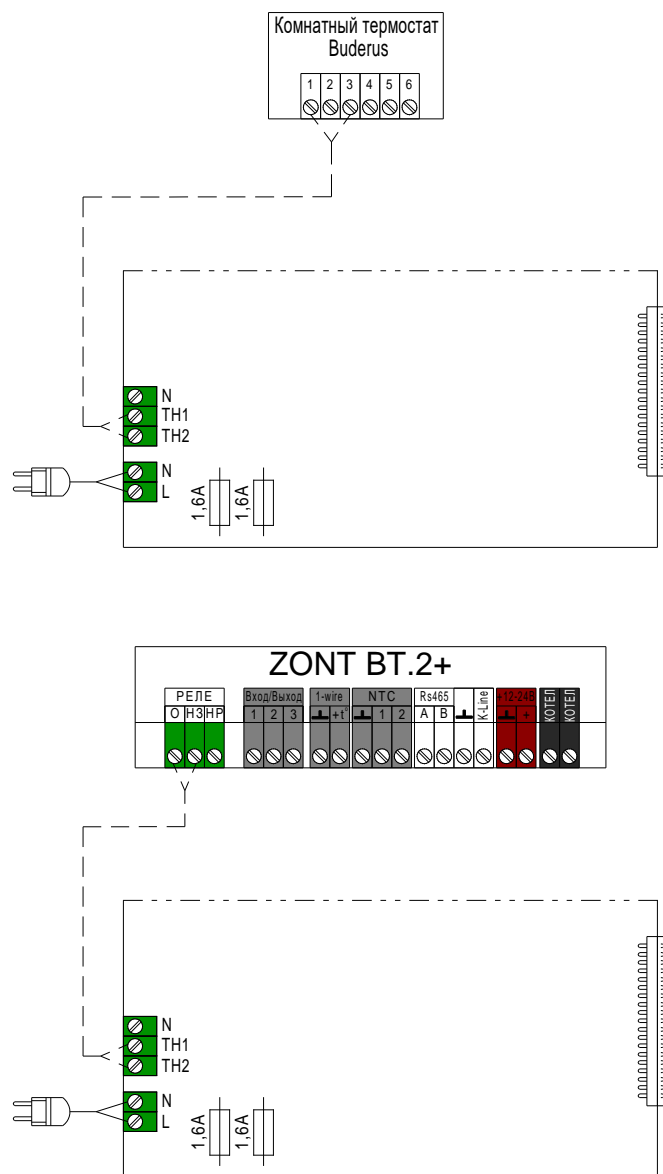
10

11

12



Двухконтурный котёл + 1 отопительный контур без смесителя



1

2

3

4

5

6

7

8

9

10

11

12

- Подключение 230V AC
 - 3x1,50 мм² для подключения котла
- - - Подключение ≤24V DC
 - 0,75 мм² ...1,50 мм² до 20 м
 - 1,50 мм² от 20 до 100м



Информация для заказа

| № | Наименование | Артикул |
|---|--|--------------------------------|
| 1 | Бак-водонагреватель | выбрать нужное |
| 2 | Комплект перенастройки 23>>31 ZSA 24–2K/A, ZWA 24–2K/A / U042K/U044K | 87160126100 |
| 3 | Сливная воронка | 7719000763 |
| 4 | Вертикальная монтажная рама для U052-054 | 39300500 |
| 5 | Незамерзающая жидкость Антифриген N (канистра 22,3 кг), концентрат | A3632bx |

1

2

3

4

5

6

7

8

9

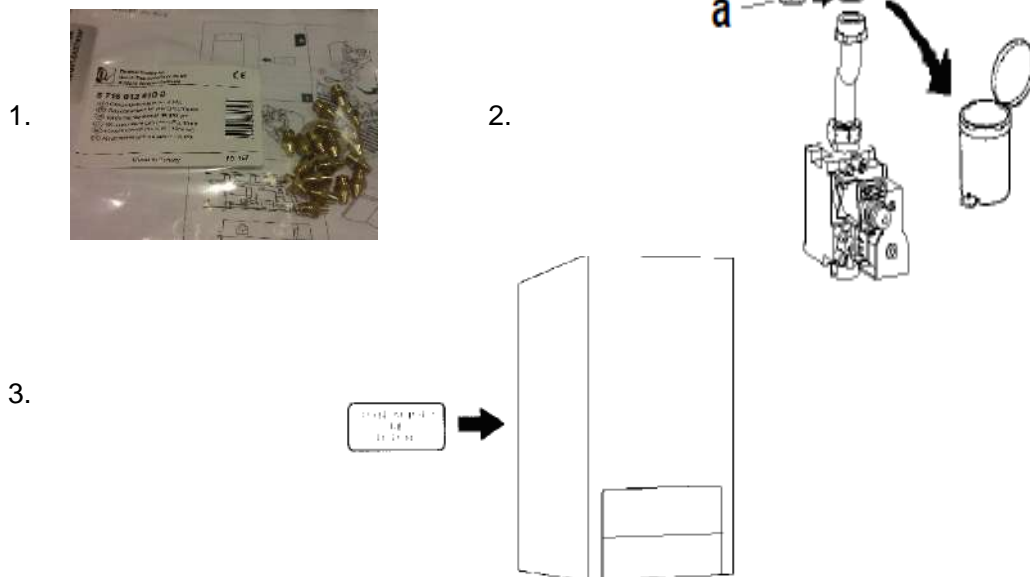
10

11

12



Комплекты перенастройки на сжиженный газ



| Тип котла | Название комплекта | Артикул | Комплект поставки |
|--------------------|---|-------------|--|
| 24 (7716010341) | Комплект перенастройки 23>>31 ZSA 24-2K/A, ZWA 24-2K/A / U042K/U044K | 87160126100 | 1. форсунки 18 шт. (62); 2. прокладка для газового блока; 3. информационная табличка |

1

2

3

4

5

6

7

8

9

10

11

12



Комплектующие
Котёл Buderus Logamax U044

[В начало
раздела ↑](#)

[Перейти
к главе ↓](#)

1

2

3

4

5

6

7

8

9

10

11

12

[К полному
оглавлению](#)



1

2

3

4

5

6

7

8

9

10

11

12

Глава 2

Logamax plus

Настенные · Газовые · Конденсационные · 20-100 кВт

[GB122i](#) • 25 кВт



[GB172i](#) • 20-24-30-35-42 кВт



[GB162](#) • 70-85-100 кВт



К полному
оглавлению

**Комплект поставки:**

- 1) Газовый конденсационный котёл
- 2) Крепёжный материал
- 3) Комплект документации
- 4) Планка для подвески

Описание

- Один типоразмер по мощности 25 кВт;
- Широкий диапазон модуляции 12,5-100%;
- Стандартизированный коэффициент использования, отопительная кривая 40/30 °С - 109%;
- GB122i-24 KD H - оснащен пластинчатым теплообменником для приготовления ГВС;
- GB122i-24 T H – приготовление ГВС в комбинации с бойлером косвенного нагрева;
- Котлы оснащены энергоэффективным высокопроизводительным насосом;
- Кислотоустойчивый теплообменник из алюминиевого сплава;
- Подключение к дымоходу Ø60/100 мм или Ø80/125 мм;
- Встроенный расширительный бак 6 л.;
- Возможность перенастройки на сжиженный газ;
- Возможна эксплуатация в погодозависимом режиме;
- Расширение функциональности за счет применения модулей автоматики:
 - возможность каскадирования;
 - управление 4 отопительными контурами + 2 бака-водонагревателя;
 - эксплуатация в погодозависимом режиме, регулирование модулированной горелки по наружной или комнатной температуре;
- Срок службы 15 лет

| Модель котла | Артикул для рынка России | Артикул для рынка Казахстана |
|----------------|-----------------------------|---------------------------------|
| GB122i-24 KD H | 7736902031 | 7736902031 |
| GB122i-24 T H | 7736901992 | - |

1

2

3

4

5

6

7

8

9

10

11

12



Полезная информация

| № | Ссылка |
|--------------------------------|---|
| Документация | |
| 1 | Сертификат на котлы |
| 2 | Отказное письмо на дымоходы |
| 3 | Инструкция по монтажу (технический паспорт) |
| 4 | Инструкция по эксплуатации |
| 5 | Гарантийный талон (RU) |
| 6 | Каталог запасных частей (RU) |
| 7 | Рабочий журнал качества воды для теплогенераторов с теплообменником из алюминиевых материалов |
| 8 | Программа для расчета экономии газа |
| 9 | Определение даты изготовления |
| 10 | Коды ошибок для EMS автоматики |
| Чертежи | |
| 11 | CAD чертеж |
| Видеоролики | |
| 12 | Обзор внутренних элементов газового конденсационного котла Logamax plus GB122i |
| Маркетинговые материалы | |
| 13 | Фотографии, брошюры |

1

2

3

4

5

6

7

8

9

10

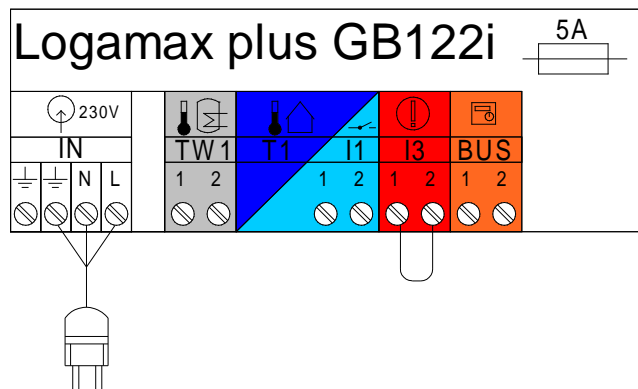
11

12

К полному
оглавлению



Клеммная колодка для внешнего дополнительного оборудования



Пояснения к клеммам:

IN - Подключение к электросети, 230В (сетевой кабель)

TW1 - Подключение датчика температуры бака-водонагревателя (для одноконтурных котлов)

T1 - Подключение датчика наружной температуры

I1 - Подключение регулятора On/Off

I3 - Внешняя блокировка (удалить перемычку при подключении)

BUS - Соединение с пультом управления шиной EMS plus

1

2

3

4

5

6

7

8

9

10

11

12



Технические характеристики
Котёл Buderus Logamax plus GB122i

Перейти
к главе ↓

| | 24 T H | 24 KD H |
|---|-------------------|------------|
| Теплопроизводительность, кВт: | | |
| на отопление | 3-25 | 3-25 |
| на ГВС | 25 | 29,4 |
| Размеры (ВхШхГ), мм | 713x400x300 | |
| Вес, кг | 36 | |
| Диаметр дымохода, мм | 60/100 или 80/125 | |
| Присоединительные размеры: | | |
| газ | HP ¾" | |
| отопление | HP ¾" | |
| ГВС | HP ½" | |
| Расход газа: | | |
| Природный газ Н (Н _i (15 °С) = 9,5 кВтч/м ³), м ³ /ч: | 2,54 | 3,05 |
| Бутан (Н _i = 12,7 кВтч/кг), кг/ч | 2,08 | 2,56 |
| Пропан ¹⁾ , кг/ч | 1,82 | 2,1 |
| Потребление электрической мощности, Вт | 88 | 110 |
| Температура подающей линии, °С | 30 - 82 | |
| Температура ГВС на выходе, °С | - | 35 - 60 |
| Уровень шума, дБ(А) | ≤ 44 | |
| Артикул для рынка России | 7736901992 | 7736902031 |
| Артикул для рынка Казахстана | - | 7736902031 |

1) Смесь пропана и бутана для стационарных резервуаров ёмкостью до 15000 л

1

2

3

4

5

6

7

8

9

10

11

12

К полному
оглавлению



Наименование

Одноконтурный котёл + 1 отопительный контур без смесителя + бак-водонагреватель

Двухконтурный котёл + 1 отопительный контур без смесителя

Одноконтурный котёл + 1 отопительный контур без смесителя + бак-водонагреватель + регулятор RC

Двухконтурный котёл + 1 отопительный контур без смесителя + регулятор RC

Одноконтурный котёл + 1 отопительный контур + бак-водонагреватель

Двухконтурный котёл + 1 отопительный контур

Одноконтурный котёл + 2 отопительных контура + бак-водонагреватель

Двухконтурный котёл + 2 отопительных контура

Одноконтурный котёл + 3 отопительных контура + бак-водонагреватель

Двухконтурный котёл + 3 отопительных контура

Одноконтурный котёл + 4 отопительных контура + бак-водонагреватель

Двухконтурный котёл + 4 отопительных контура

Двухконтурный котёл + 4 отопительных контура + бак-водонагреватель

Котёл + 4 отопительных контура + 2 бака-водонагревателя

Каскад котлов + 4 отопительных контура + бак-водонагреватель

Каскад котлов + 4 отопительных контура + 2 бака-водонагревателя

Контур с постоянной температурой

Управление по сигналу 0-10В через модуль MC400

1

2

3

4

5

6

7

8

9

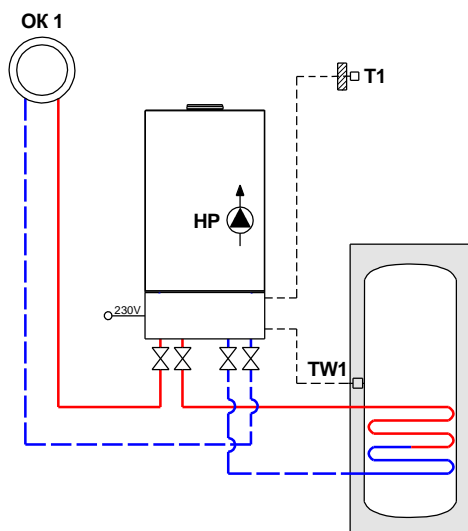
10

11

12



Одноконтурный котёл + 1 отопительный контур без смесителя + бак-водонагреватель



| № | Наименование | На схеме | Кол-во | Артикул |
|---|---|----------|--------|----------------------------|
| 1 | Котел Logamax plus GB122i-24 T H | | 1 шт. | 7736901992 |
| 2 | Датчик наружной температуры FA | T1 | 1 шт. | 05991374 |
| 3 | Комплект датчика температуры бака-в/н NTC RD 6,0 10K 3000 | TW1 | 1 шт. | 7735502288 |

1

2

3

4

5

6

7

8

9

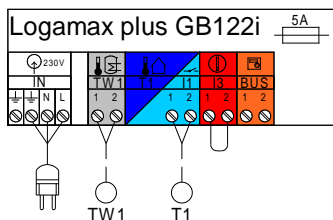
10

11

12



Одноконтурный котёл + 1 отопительный контур без смесителя + бак-водонагреватель



- — — —** Коммуникационная шина EMS Plus
Максимальная общая длина шинных соединений:
 - 100 м с проводом сечением 2x0,50 мм²
 - 300 м с проводом сечением 2x1,50 мм²
- Подключение 230В AC
 - 3x1,50 мм² для подключения автоматики EMS Plus
 - 3x1,50 мм² для подключения циркуляционных насосов
 - 4x1,50 мм² для подключения приводов трехходового клапана
- — — —** Подключение ≤24В DC
 - 0,75 мм² ...1,50 мм² до 20 м
 - 1,50 мм² от 20 до 100м

1

2

3

4

5

6

7

8

9

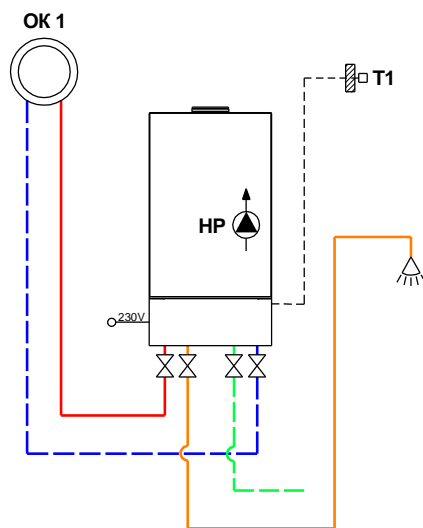
10

11

12



Двухконтурный котёл + 1 отопительный контур без смесителя



| № | Наименование | На схеме | Кол-во | Артикул |
|---|-----------------------------------|----------|--------|----------------------------|
| 1 | Котел Logamax plus GB122i-24 KD H | | 1 шт. | 7736902031 |
| 2 | Датчик наружной температуры FA | T1 | 1 шт. | 05991374 |

1

2

3

4

5

6

7

8

9

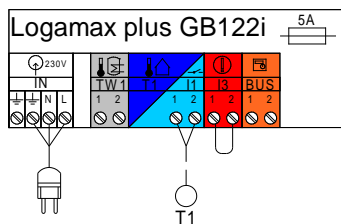
10

11

12



Двухконтурный котёл + 1 отопительный контур без смесителя



Коммуникационная шина EMS Plus

Максимальная общая длина шинных соединений:

- 100 м с проводом сечением 2x0,50 мм²
- 300 м с проводом сечением 2x1,50 мм²



Подключение 230В AC

- 3x1,50 мм² для подключения автоматики EMS Plus
- 3x1,50 мм² для подключения циркуляционных насосов
- 4x1,50 мм² для подключения приводов трехходового клапана



Подключение ≤24В DC

- 0,75 мм² ...1,50 мм² до 20 м
- 1,50 мм² от 20 до 100м

1

2

3

4

5

6

7

8

9

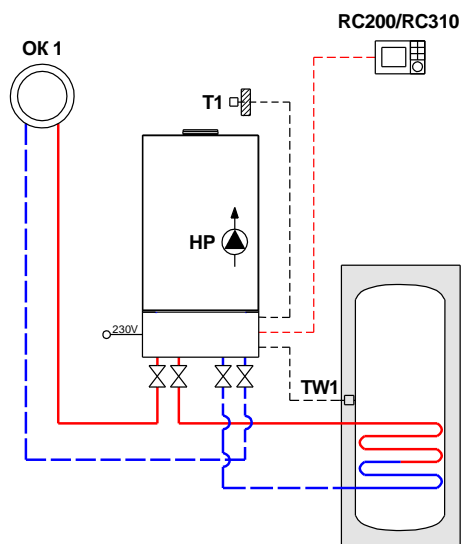
10

11

12



Одноконтурный котёл + 1 отопительный контур без смесителя + бак-водонагреватель + регулятор RC



| № | Наименование | На схеме | Кол-во | Артикул |
|---|---|----------|--------|---|
| 1 | Котел Logamax plus GB122i-24 T H | | 1 шт. | 7736901992 |
| 2 | Пульт управления | RC200 | 1 шт. | 7738110073 |
| | | RC310* | | 7738111127/ 7738111128 |
| 3 | Датчик наружной температуры FA* | T1 | 1 шт. | 05991374 |
| 4 | Комплект датчика температуры бака-в/н NTC RD 6,0 10K 3000 | TW1 | 1 шт. | 7735502288 |

*Датчик наружной температуры FA входит в комплект поставки RC310

1

2

3

4

5

6

7

8

9

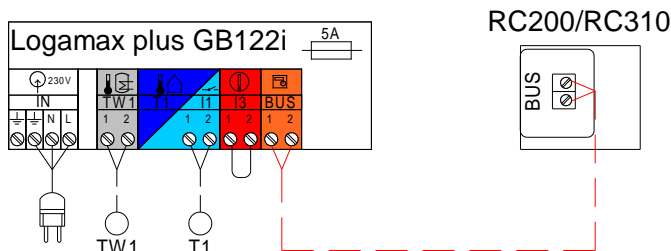
10

11

12



Одноконтурный котёл + 1 отопительный контур без смесителя + бак-водонагреватель + регулятор RC



- — — — —** Коммуникационная шина EMS Plus
Максимальная общая длина шинных соединений:
 - 100 м с проводом сечением 2x0,50 мм²
 - 300 м с проводом сечением 2x1,50 мм²
- Подключение 230В AC
 - 3x1,50 мм² для подключения автоматики EMS Plus
 - 3x1,50 мм² для подключения циркуляционных насосов
 - 4x1,50 мм² для подключения приводов трехходового клапана
- Подключение ≤24В DC
 - 0,75 мм² ...1,50 мм² до 20 м
 - 1,50 мм² от 20 до 100м

1

2

3

4

5

6

7

8

9

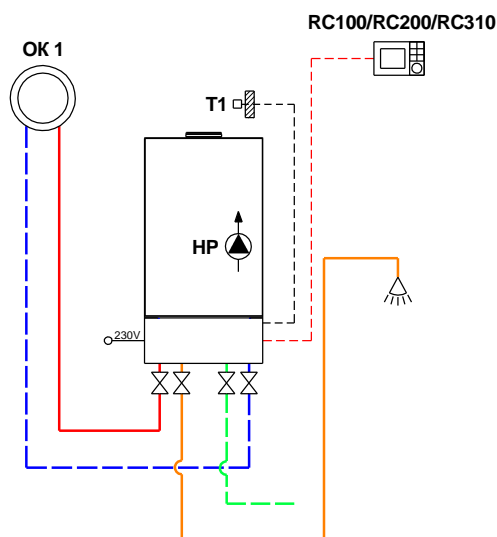
10

11

12



Двухконтурный котёл + 1 отопительный контур без смесителя + регулятор RC



| № | Наименование | На схеме | Кол-во | Артикул |
|---|-----------------------------------|----------|--------|---|
| 1 | Котел Logamax plus GB122i-24 KD H | | 1 шт. | 7736902031 |
| 2 | Пульт управления | RC100* | 1 шт. | 7738111011 |
| | | RC200 | | 7738110073 |
| | | RC310** | | 7738111127/ 7738111128 |
| 3 | Датчик наружной температуры FA* | T1 | 1 шт. | 05991374 |

*Не работает с датчиком наружной температуры

**Датчик наружной температуры FA входит в комплект поставки RC310

1

2

3

4

5

6

7

8

9

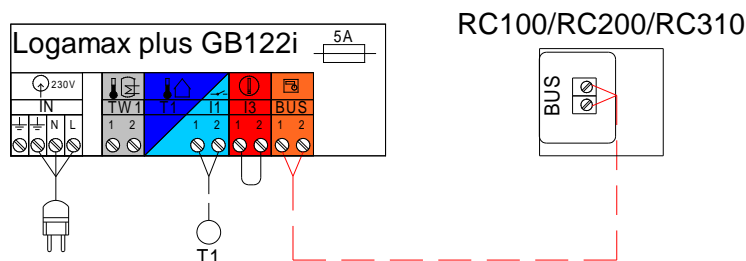
10

11

12



Двухконтурный котёл + 1 отопительный контур без смесителя + регулятор RC



1

2

3

4

5

6

7

8

9

10

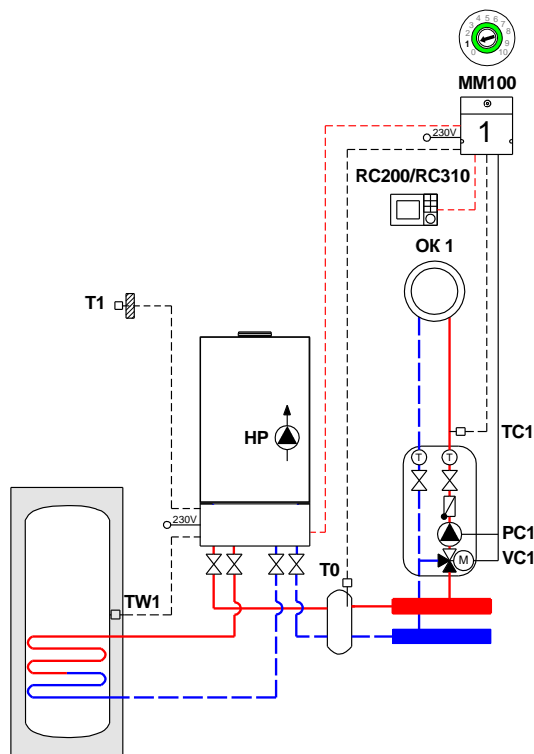
11

12

- - - - - Коммуникационная шина EMS Plus
 Максимальная общая длина шинных соединений:
 - 100 м с проводом сечением 2x0,50 мм²
 - 300 м с проводом сечением 2x1,50 мм²
- Подключение 230В AC
 - 3x1,50 мм² для подключения автоматики EMS Plus
 - 3x1,50 мм² для подключения циркуляционных насосов
 - 4x1,50 мм² для подключения приводов трехходового клапана
- - - Подключение ≤24В DC
 - 0,75 мм² ...1,50 мм² до 20 м
 - 1,50 мм² от 20 до 100м



Одноконтурный котёл + 1 отопительный контур + бак-водонагреватель



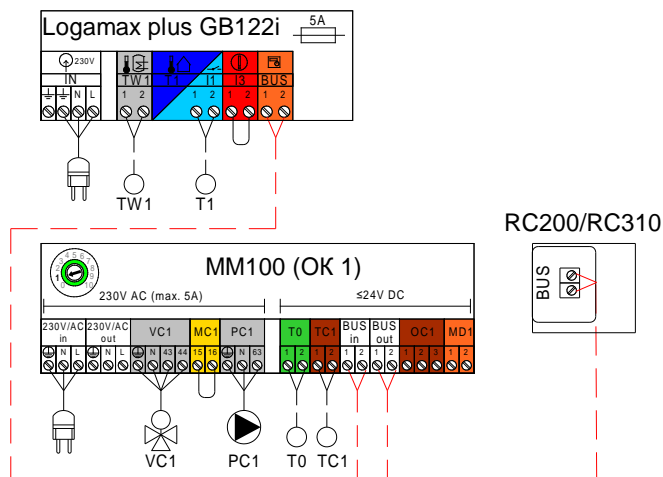
| № | Наименование | На схеме | Кол-во | Артикул |
|---|---|--------------|--------|---|
| 1 | Котел Logamax plus GB122i-24 T H | | 1 шт. | 7736901992 |
| 2 | Пульт управления | RC200 | 1 шт. | 7738110073 |
| | | RC310* | | 7738111127/ 7738111128 |
| 3 | Датчик наружной температуры FA* | T1 | 1 шт. | 05991374 |
| 4 | Модуль MM100-C (в комплекте датчик температуры) | MM100 TC1 | 1 шт. | 7738110139 |
| 5 | Комплект датчика FV/FZ | T0 | 1 шт. | 05991376 |
| 6 | Комплект датчика температуры бака- в/н NTC RD 6,0 10K 3000 | TW1 | 1 шт. | 7735502288 |

*Датчик наружной температуры FA входит в комплект поставки RC310

- 1
- 2
- 3
- 4
- 5
- 6
- 7
- 8
- 9
- 10
- 11
- 12



Одноконтурный котёл + 1 отопительный контур + бак-водонагреватель



- - - - Коммуникационная шина EMS Plus
 Максимальная общая длина шинных соединений:
 - 100 м с проводом сечением 2x0,50 мм²
 - 300 м с проводом сечением 2x1,50 мм²
- Подключение 230В AC
 - 3x1,50 мм² для подключения автоматики EMS Plus
 - 3x1,50 мм² для подключения циркуляционных насосов
 - 4x1,50 мм² для подключения приводов трехходового клапана
- - - Подключение ≤24В DC
 - 0,75 мм² ...1,50 мм² до 20 м
 - 1,50 мм² от 20 до 100м

1

2

3

4

5

6

7

8

9

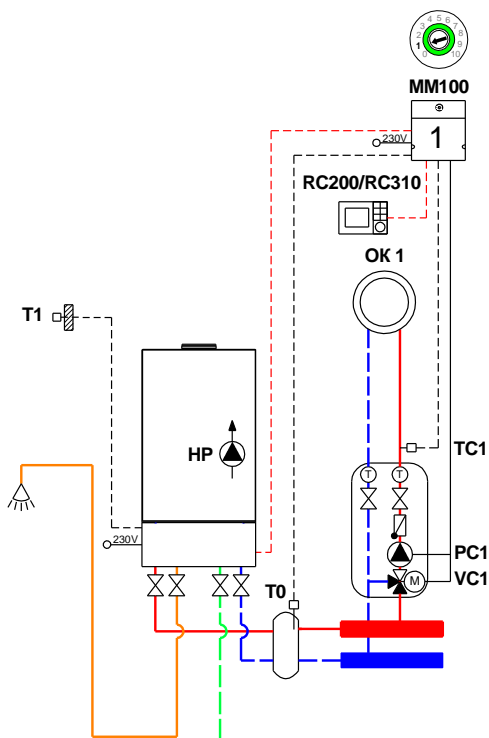
10

11

12



Двухконтурный котёл + 1 отопительный контур



| № | Наименование | На схеме | Кол-во | Артикул |
|---|--|--------------|--------|---|
| 1 | Котел Logamax plus GB122i-24 KD H | | 1 шт. | 7736902031 |
| 2 | Пульт управления | RC200 | 1 шт. | 7738110073 |
| | | RC310* | | 7738111127/ 7738111128 |
| 3 | Датчик наружной температуры FA* | T1 | 1 шт. | 05991374 |
| 4 | Модуль MM100-C (в комплекте датчик температуры) | MM100 TC1 | 1 шт. | 7738110139 |
| 5 | Комплект датчика FV/FZ | T0 | 1 шт. | 05991376 |

*Датчик наружной температуры T1 входит в комплект поставки RC310

1

2

3

4

5

6

7

8

9

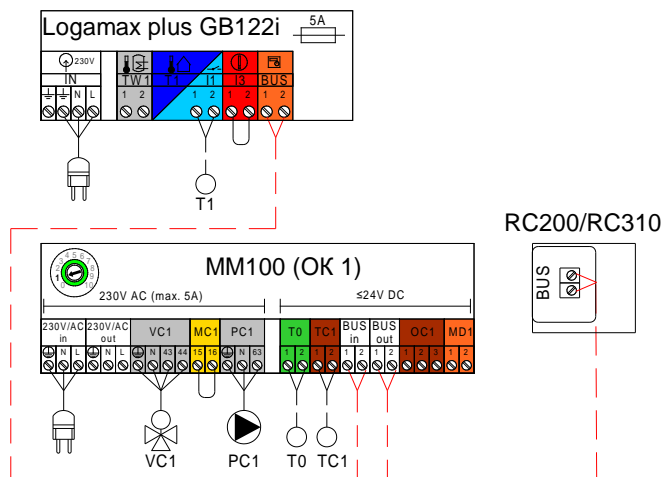
10

11

12



Двухконтурный котёл + 1 отопительный контур



- — — —** Коммуникационная шина EMS Plus
Максимальная общая длина шинных соединений:
 - 100 м с проводом сечением 2x0,50 мм²
 - 300 м с проводом сечением 2x1,50 мм²
- Подключение 230В AC
 - 3x1,50 мм² для подключения автоматики EMS Plus
 - 3x1,50 мм² для подключения циркуляционных насосов
 - 4x1,50 мм² для подключения приводов трехходового клапана
- — — —** Подключение ≤24В DC
 - 0,75 мм² ...1,50 мм² до 20 м
 - 1,50 мм² от 20 до 100м

1

2

3

4

5

6

7

8

9

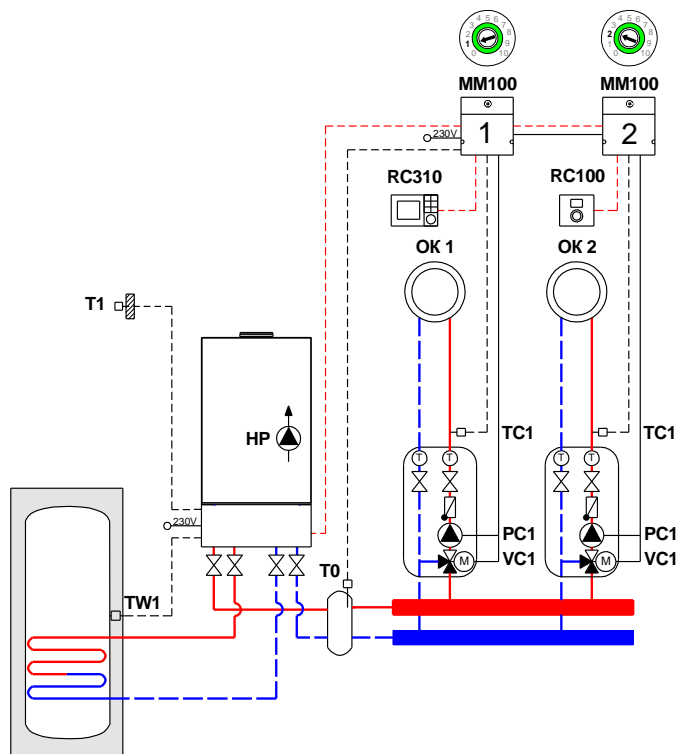
10

11

12



Одноконтурный котёл + 2 отопительных контура + бак-водонагреватель



| № | Наименование | На схеме | Кол-во | Артикул |
|---|---|--------------|--------|---|
| 1 | Котел Logamax plus GB122i-24 T H | | 1 шт. | 7736901992 |
| 2 | Пульт управления RC310 (в комплекте датчик FA) | RC310 T1 | 1 шт. | 7738111127/ 7738111128 |
| 3 | Пульт управления RC100 (опционально) | RC100 | 1 шт. | 7738111011 |
| 4 | Модуль MM100-C (в комплекте датчик температуры) | MM100 TC1 | 2 шт. | 7738110139 |
| 5 | Комплект датчика FV/FZ | T0 | 1 шт. | 05991376 |
| 6 | Комплект датчика температуры бака- в/н NTC RD 6,0 10K 3000 | TW1 | 1 шт. | 7735502288 |

1

2

3

4

5

6

7

8

9

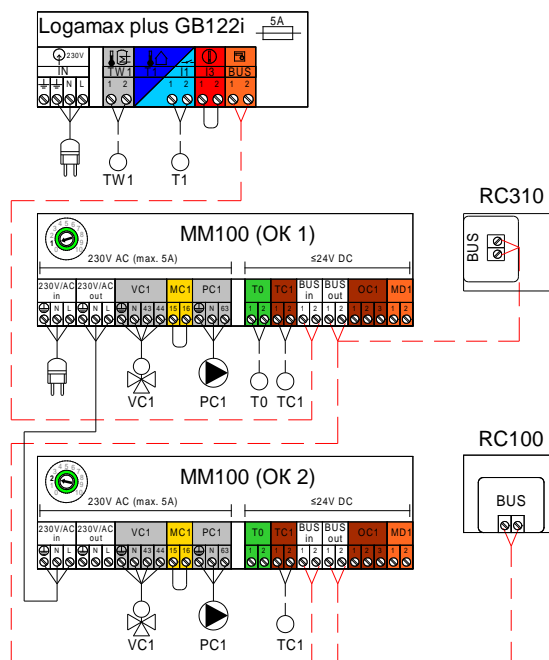
10

11

12



Одноконтурный котёл + 2 отопительных контура + бак-водонагреватель



- - - - Коммуникационная шина EMS Plus
 Максимальная общая длина шинных соединений:
 - 100 м с проводом сечением 2x0,50 мм²
 - 300 м с проводом сечением 2x1,50 мм²
- Подключение 230В AC
 - 3x1,50 мм² для подключения автоматики EMS Plus
 - 3x1,50 мм² для подключения циркуляционных насосов
 - 4x1,50 мм² для подключения приводов трехходового клапана
- Подключение ≤24В DC
 - 0,75 мм² ...1,50 мм² до 20 м
 - 1,50 мм² от 20 до 100м

1

2

3

4

5

6

7

8

9

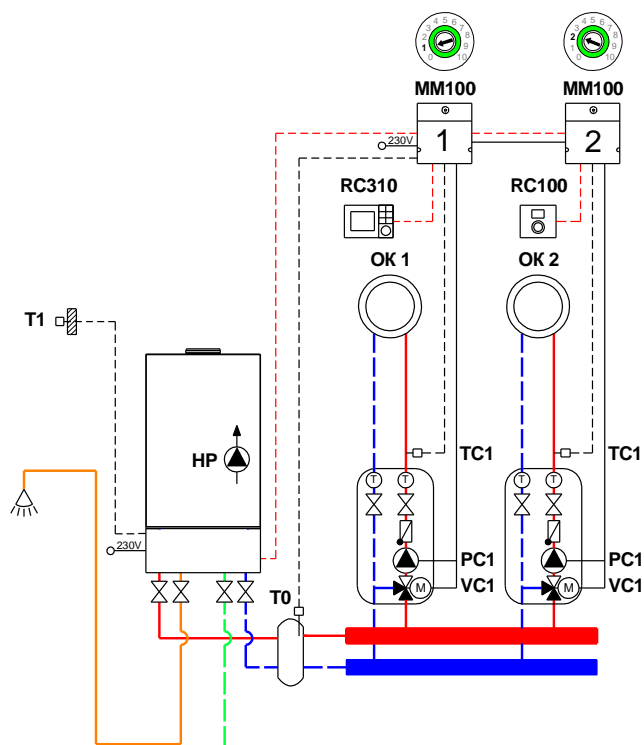
10

11

12



Двухконтурный котёл + 2 отопительных контура



| № | Наименование | На схеме | Кол-во | Артикул |
|---|--|--------------|--------|---|
| 1 | Котел Logamax plus GB122i-24 KD H | | 1 шт. | 7736902031 |
| 2 | Пульт управления RC310 (в комплекте датчик FA) | RC310 T1 | 1 шт. | 7738111127/ 7738111128 |
| 3 | Пульт управления RC100 (опционально) | RC100 | 1 шт. | 7738111011 |
| 4 | Модуль MM100-C (в комплекте датчик температуры) | MM100 TC1 | 2 шт. | 7738110139 |
| 5 | Комплект датчика FV/FZ | T0 | 1 шт. | 05991376 |

1

2

3

4

5

6

7

8

9

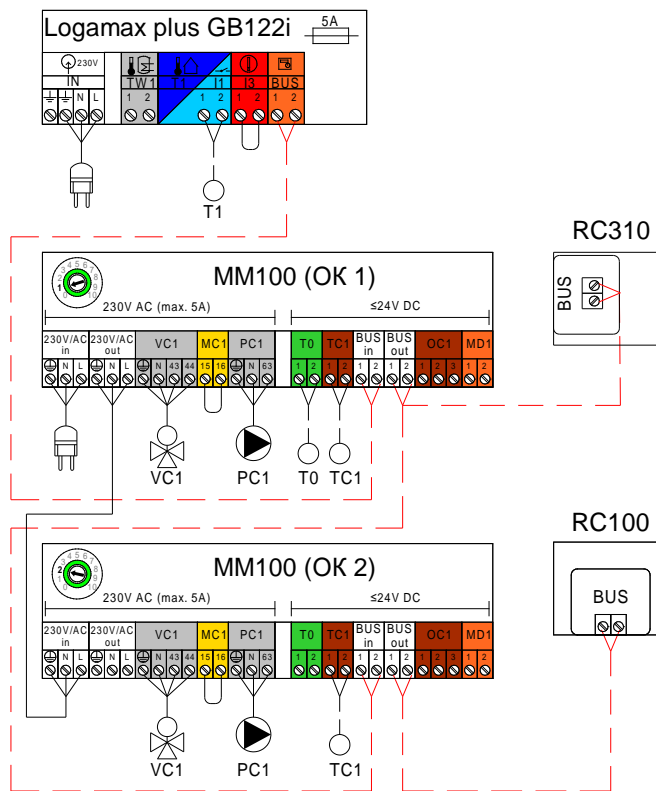
10

11

12



Двухконтурный котёл + 2 отопительных контура



- Коммуникационная шина EMS Plus
Максимальная общая длина шинных соединений:
- 100 м с проводом сечением 2x0,50 мм²
 - 300 м с проводом сечением 2x1,50 мм²
- Подключение 230В AC
- 3x1,50 мм² для подключения автоматики EMS Plus
 - 3x1,50 мм² для подключения циркуляционных насосов
 - 4x1,50 мм² для подключения приводов трехходового клапана
- Подключение ≤24В DC
- 0,75 мм² ...1,50 мм² до 20 м
 - 1,50 мм² от 20 до 100м

1

2

3

4

5

6

7

8

9

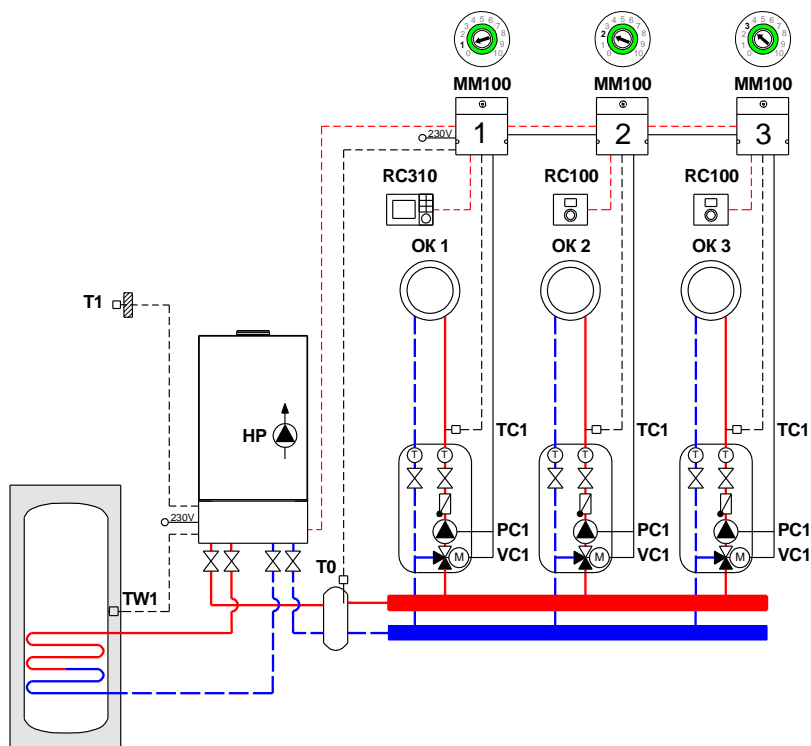
10

11

12



Одноконтурный котёл + 3 отопительных контура + бак-водонагреватель



| № | Наименование | На схеме | Кол-во | Артикул |
|---|---|--------------|--------|---|
| 1 | Котел Logamax plus GB122i-24 T H | | 1 шт. | 7736901992 |
| 2 | Пульт управления RC310 (в комплекте датчик FA) | RC310 T1 | 1 шт. | 7738111127/ 7738111128 |
| 3 | Пульт управления RC100 (опционально) | RC100 | 2 шт. | 7738111011 |
| 4 | Модуль MM100-C (в комплекте датчик температуры) | MM100 TC1 | 3 шт. | 7738110139 |
| 5 | Комплект датчика FV/FZ | T0 | 1 шт. | 05991376 |
| 6 | Комплект датчика температуры бака- в/н NTC RD 6,0 10K 3000 | TW1 | 1 шт. | 7735502288 |

1

2

3

4

5

6

7

8

9

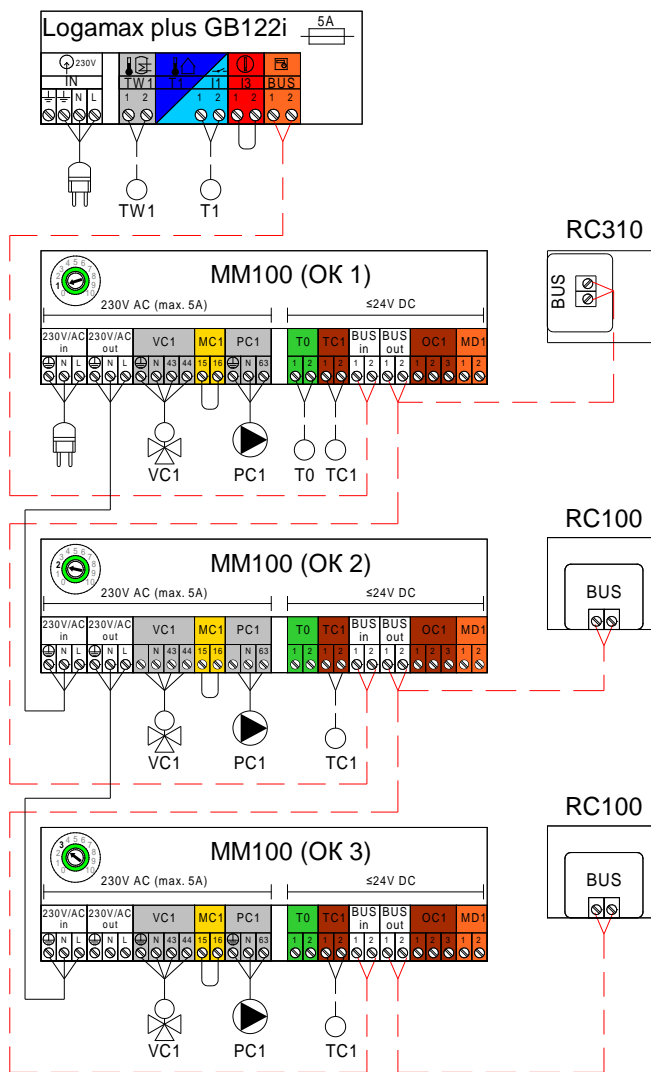
10

11

12



Одноконтурный котёл + 3 отопительных контура + бак-водонагреватель

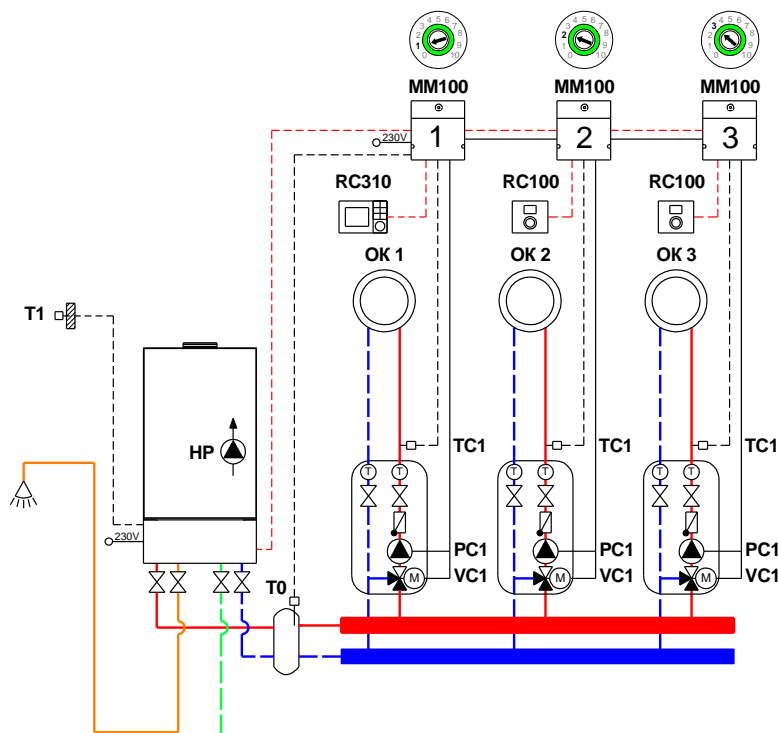


- - - - Коммуникационная шина EMS Plus
 Максимальная общая длина шинных соединений:
 - 100 м с проводом сечением 2x0,50 мм²
 - 300 м с проводом сечением 2x1,50 мм²
- Подключение 230В AC
 - 3x1,50 мм² для подключения автоматики EMS Plus
 - 3x1,50 мм² для подключения циркуляционных насосов
 - 4x1,50 мм² для подключения приводов трехходового клапана
- - - Подключение ≤24В DC
 - 0,75 мм² ...1,50 мм² до 20 м
 - 1,50 мм² от 20 до 100м

| |
|----|
| 1 |
| 2 |
| 3 |
| 4 |
| 5 |
| 6 |
| 7 |
| 8 |
| 9 |
| 10 |
| 11 |
| 12 |



Двухконтурный котёл + 3 отопительных контура



| № | Наименование | На схеме | Кол-во | Артикул |
|---|--|--------------|--------|---|
| 1 | Котел Logamax plus GB122i-24 KD H | | 1 шт. | 7736902031 |
| 2 | Пульт управления RC310 (в комплекте датчик FA) | RC310 T1 | 1 шт. | 7738111127/ 7738111128 |
| 3 | Пульт управления RC100 (опционально) | RC100 | 2 шт. | 7738111011 |
| 4 | Модуль MM100-C (в комплекте датчик температуры) | MM100 TC1 | 3 шт. | 7738110139 |
| 5 | Комплект датчика FV/FZ | T0 | 1 шт. | 05991376 |

1

2

3

4

5

6

7

8

9

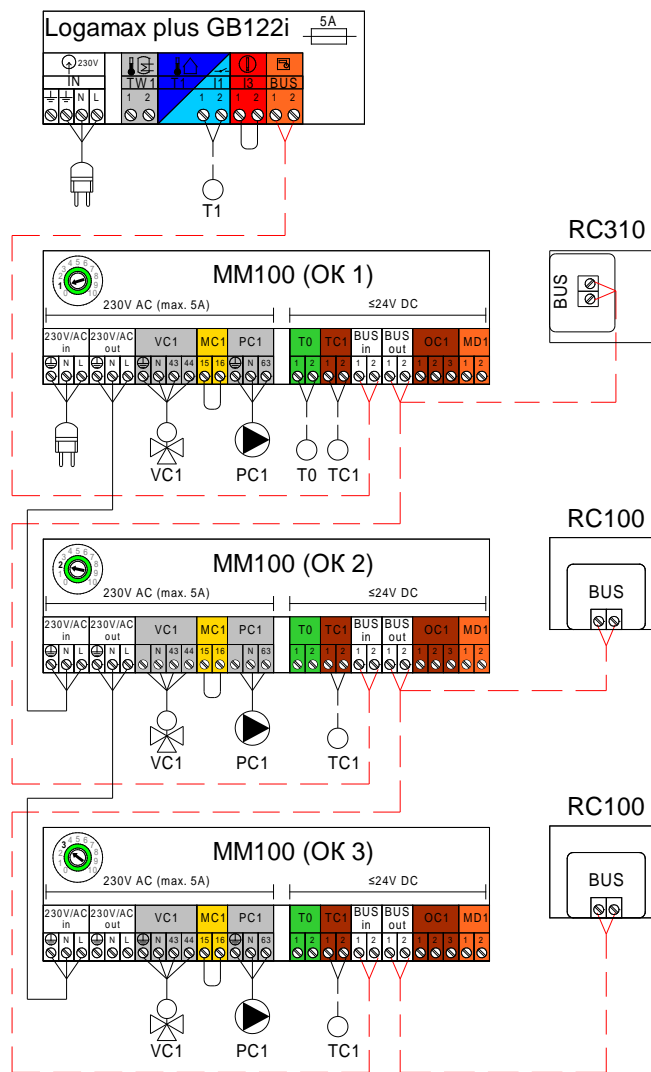
10

11

12



Двухконтурный котёл + 3 отопительных контура



- - - - Коммуникационная шина EMS Plus
Максимальная общая длина шинных соединений:
 - 100 м с проводом сечением 2x0,50 мм²
 - 300 м с проводом сечением 2x1,50 мм²
- Подключение 230В AC
 - 3x1,50 мм² для подключения автоматики EMS Plus
 - 3x1,50 мм² для подключения циркуляционных насосов
 - 4x1,50 мм² для подключения приводов трехходового клапана
- Подключение ≤24В DC
 - 0,75 мм² ...1,50 мм² до 20 м
 - 1,50 мм² от 20 до 100м

1

2

3

4

5

6

7

8

9

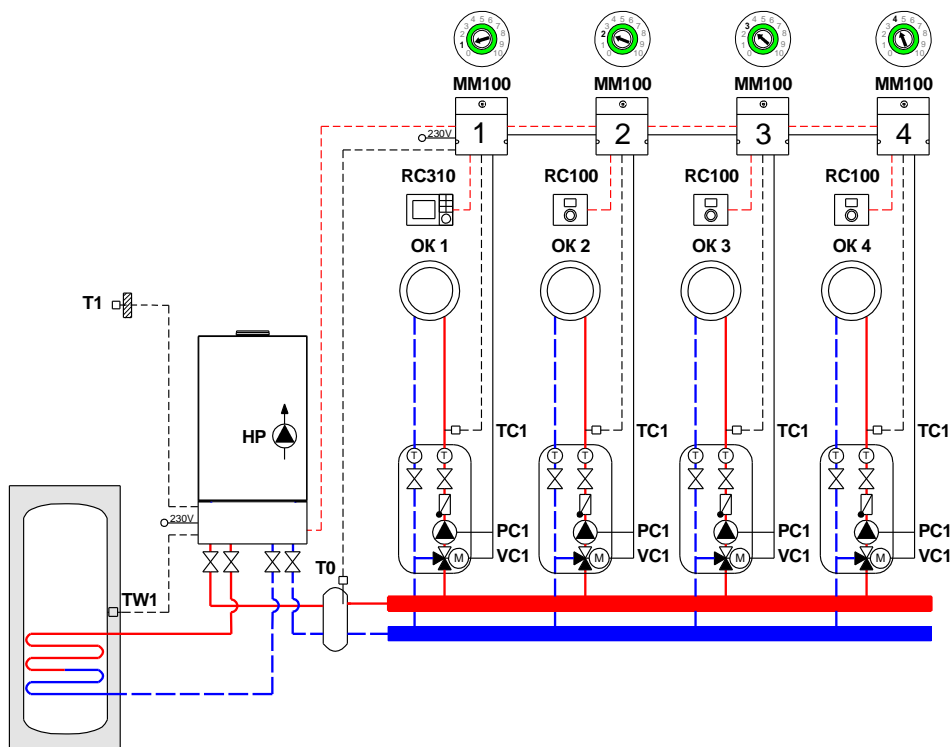
10

11

12



Одноконтурный котёл + 4 отопительных контура + бак-водонагреватель



| № | Наименование | На схеме | Кол-во | Артикул |
|---|---|--------------|--------|---|
| 1 | Котел Logamax plus GB122i-24 T H | | 1 шт. | 7736901992 |
| 2 | Пульт управления RC310 (в комплекте датчик FA) | RC310 T1 | 1 шт. | 7738111127/ 7738111128 |
| 3 | Пульт управления RC100 (опционально) | RC100 | 3 шт. | 7738111011 |
| 4 | Модуль MM100-C (в комплекте датчик температуры) | MM100 TC1 | 4 шт. | 7738110139 |
| 5 | Комплект датчика FV/FZ | T0 | 1 шт. | 05991376 |
| 6 | Комплект датчика температуры бака- в/н NTC RD 6,0 10K 3000 | TW1 | 1 шт. | 7735502288 |

1

2

3

4

5

6

7

8

9

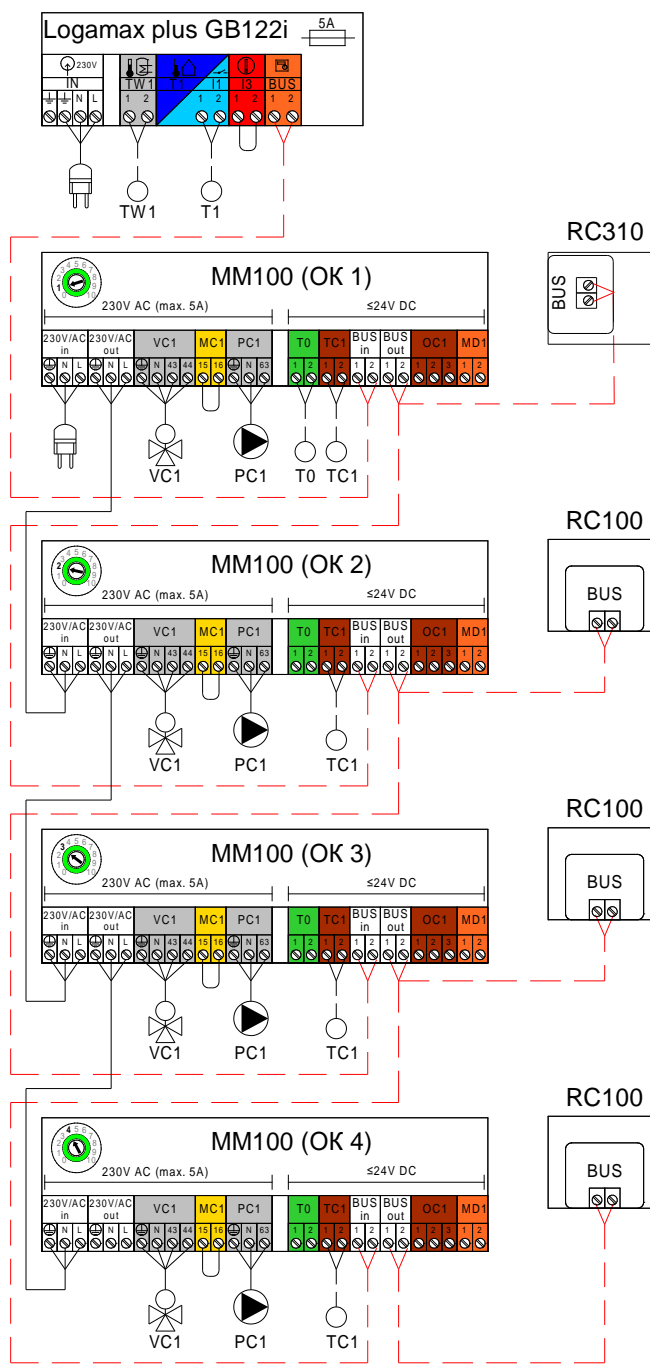
10

11

12



Одноконтурный котёл + 4 отопительных контура + бак-водонагреватель

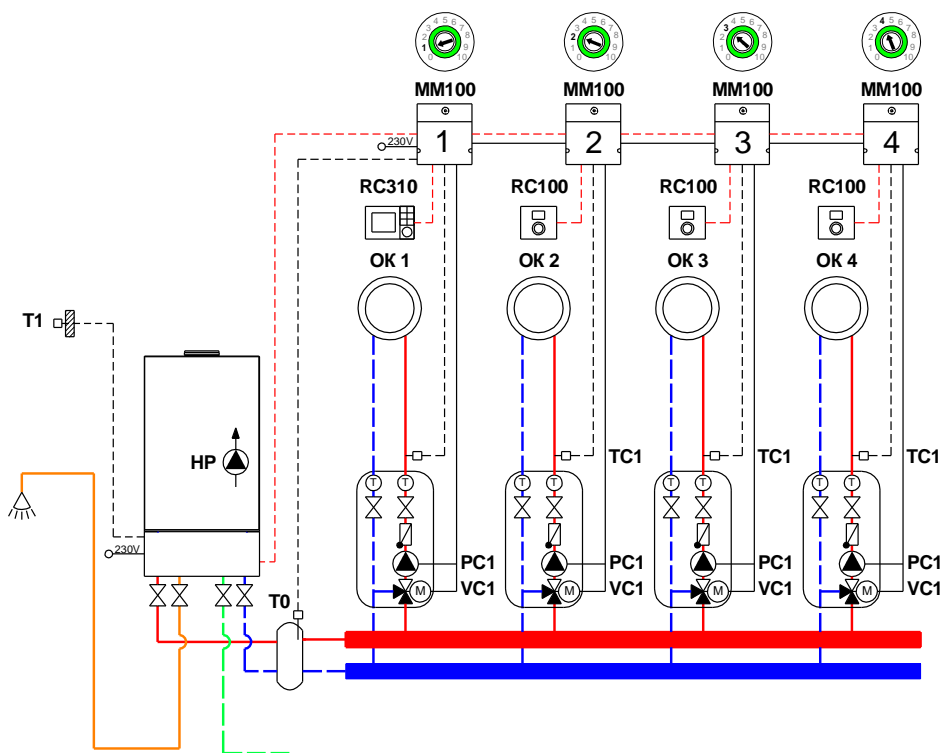


- Коммуникационная шина EMS Plus
Максимальная общая длина шинных соединений:
 - 100 м с проводом сечением 2x0,50 мм²
 - 300 м с проводом сечением 2x1,50 мм²
- Подключение 230В AC
 - 3x1,50 мм² для подключения автоматики EMS Plus
 - 3x1,50 мм² для подключения циркуляционных насосов
 - 4x1,50 мм² для подключения приводов трехходового клапана
- Подключение ≤24В DC
 - 0,75 мм² ...1,50 мм² до 20 м
 - 1,50 мм² от 20 до 100м

| |
|----|
| 1 |
| 2 |
| 3 |
| 4 |
| 5 |
| 6 |
| 7 |
| 8 |
| 9 |
| 10 |
| 11 |
| 12 |



Двухконтурный котёл + 4 отопительных контура



| № | Наименование | На схеме | Кол-во | Артикул |
|---|--|--------------|--------|---|
| 1 | Котел Logamax plus GB122i-24 KD H | | 1 шт. | 7736902031 |
| 2 | Пульт управления RC310 (в комплекте датчик FA) | RC310 T1 | 1 шт. | 7738111127/ 7738111128 |
| 3 | Пульт управления RC100 (опционально) | RC100 | 3 шт. | 7738111011 |
| 4 | Модуль MM100-C (в комплекте датчик температуры) | MM100 TC1 | 4 шт. | 7738110139 |
| 5 | Комплект датчика FV/FZ | T0 | 1 шт. | 05991376 |

1

2

3

4

5

6

7

8

9

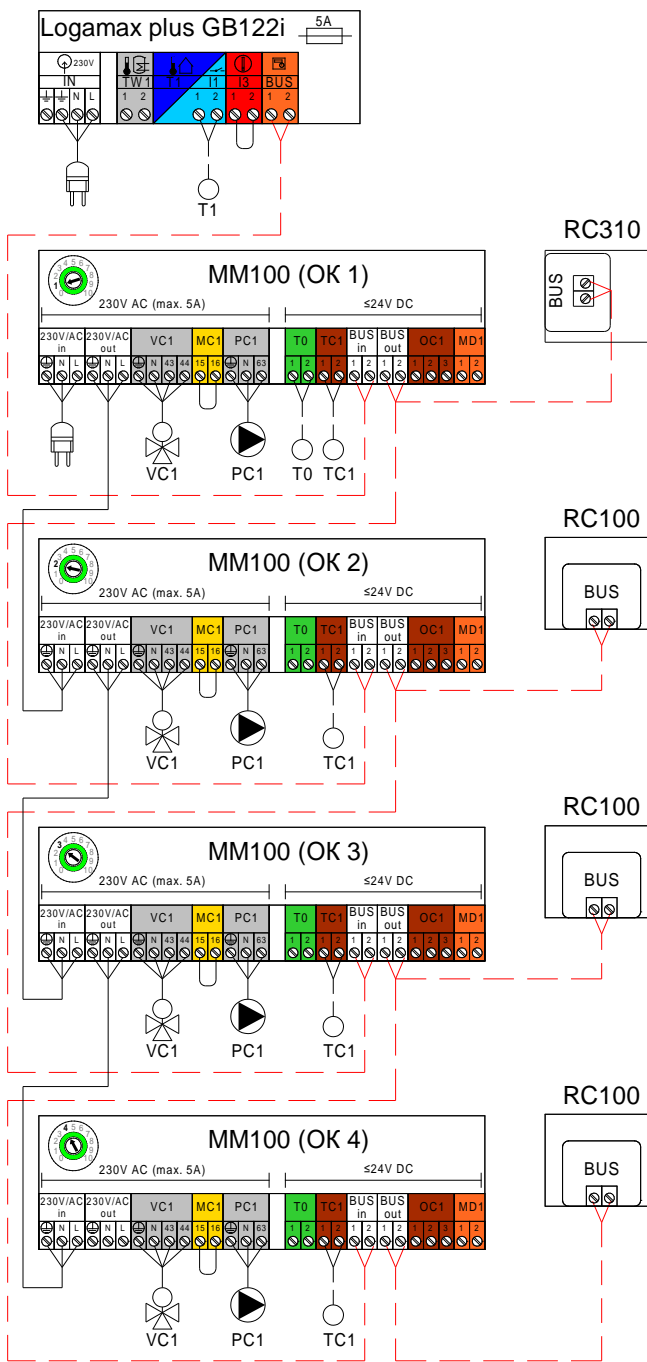
10

11

12



Двухконтурный котёл + 4 отопительных контура

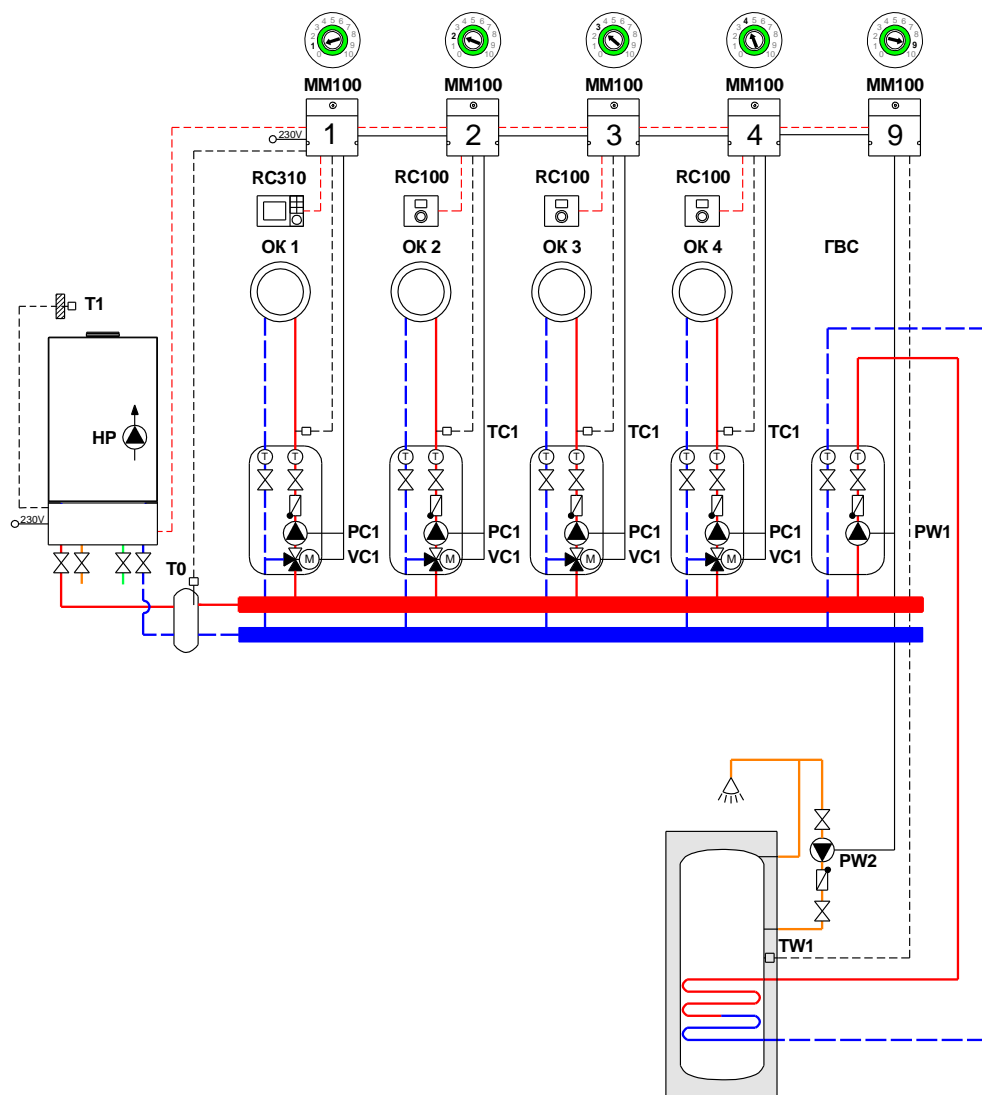


- - - - Коммуникационная шина EMS Plus
Максимальная общая длина шинных соединений:
 - 100 м с проводом сечением 2x0,50 мм²
 - 300 м с проводом сечением 2x1,50 мм²
- Подключение 230В AC
 - 3x1,50 мм² для подключения автоматики EMS Plus
 - 3x1,50 мм² для подключения циркуляционных насосов
 - 4x1,50 мм² для подключения приводов трехходового клапана
- - - Подключение ≤24В DC
 - 0,75 мм² ...1,50 мм² до 20 м
 - 1,50 мм² от 20 до 100м

| |
|----|
| 1 |
| 2 |
| 3 |
| 4 |
| 5 |
| 6 |
| 7 |
| 8 |
| 9 |
| 10 |
| 11 |
| 12 |



Двухконтурный котёл + 4 отопительных контура + бак-водонагреватель



| № | Наименование | На схеме | Кол-во | Артикул |
|---|--|------------------|--------|---|
| 1 | Котел Logamax plus GB122i-24 KD H | | 1 шт. | 7736902031 |
| 2 | Пульт управления RC310 (в комплекте датчик FA) | RC310 T1 | 1 шт. | 7738111127/ 7738111128 |
| 3 | Пульт управления RC100 (опционально) | RC100 | 3 шт. | 7738111011 |
| 4 | Модуль MM100-C (в комплекте датчик температуры) | MM100 TC1/TW1 | 5 шт. | 7738110139 |
| 5 | Комплект датчика FV/FZ | T0 | 1 шт. | 05991376 |

1

2

3

4

5

6

7

8

9

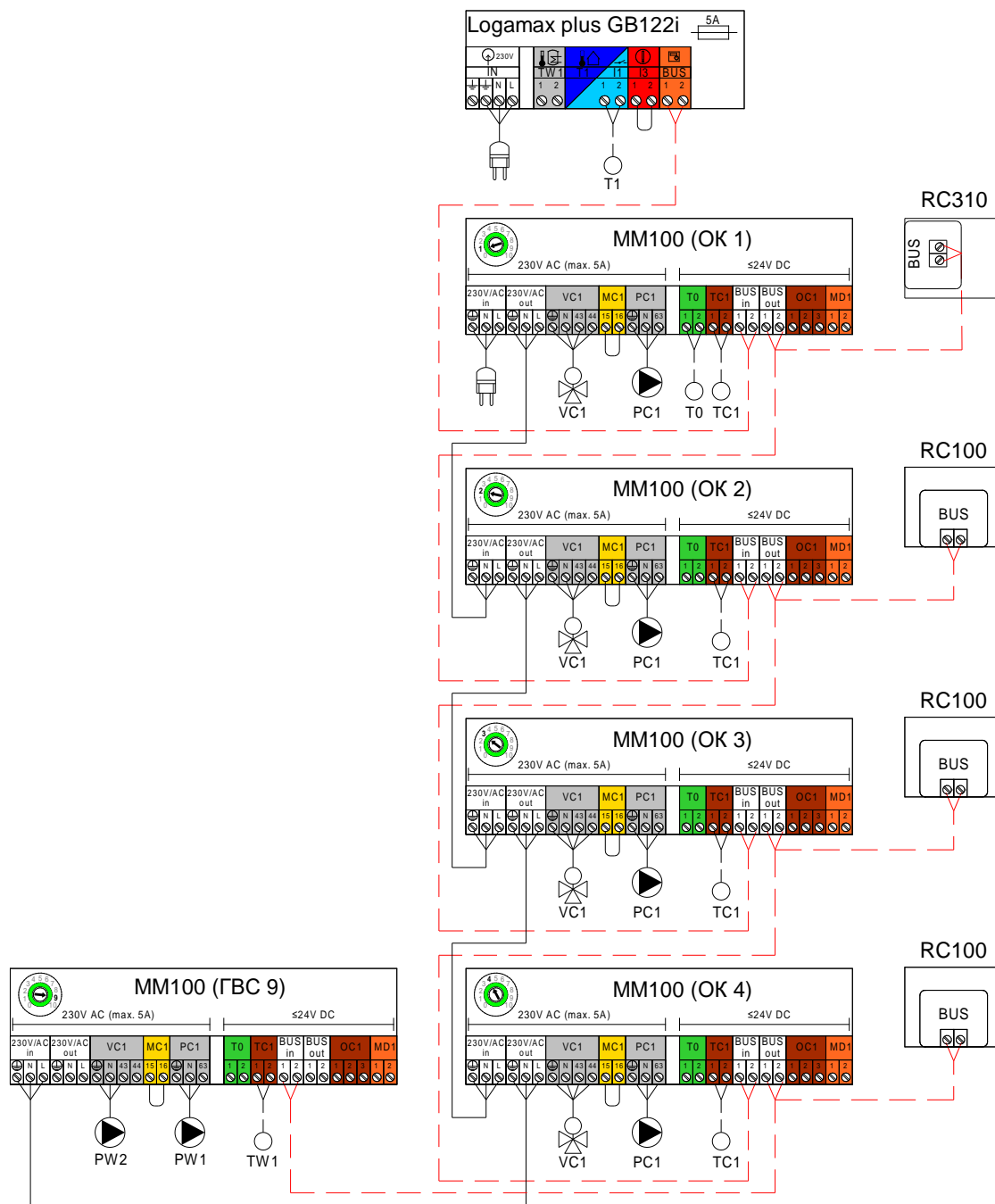
10

11

12



Двухконтурный котёл + 4 отопительных контура + бак-водонагреватель



--- Коммуникационная шина EMS Plus

Максимальная общая длина шинных соединений:

- 100 м с проводом сечением 2x0,50 мм²
- 300 м с проводом сечением 2x1,50 мм²

— Подключение 230В AC

- 3x1,50 мм² для подключения автоматики EMS Plus
- 3x1,50 мм² для подключения циркуляционных насосов
- 4x1,50 мм² для подключения приводов трехходового клапана

- - - Подключение ≤24В DC

- 0,75 мм² ...1,50 мм² до 20 м
- 1,50 мм² от 20 до 100м

1

2

3

4

5

6

7

8

9

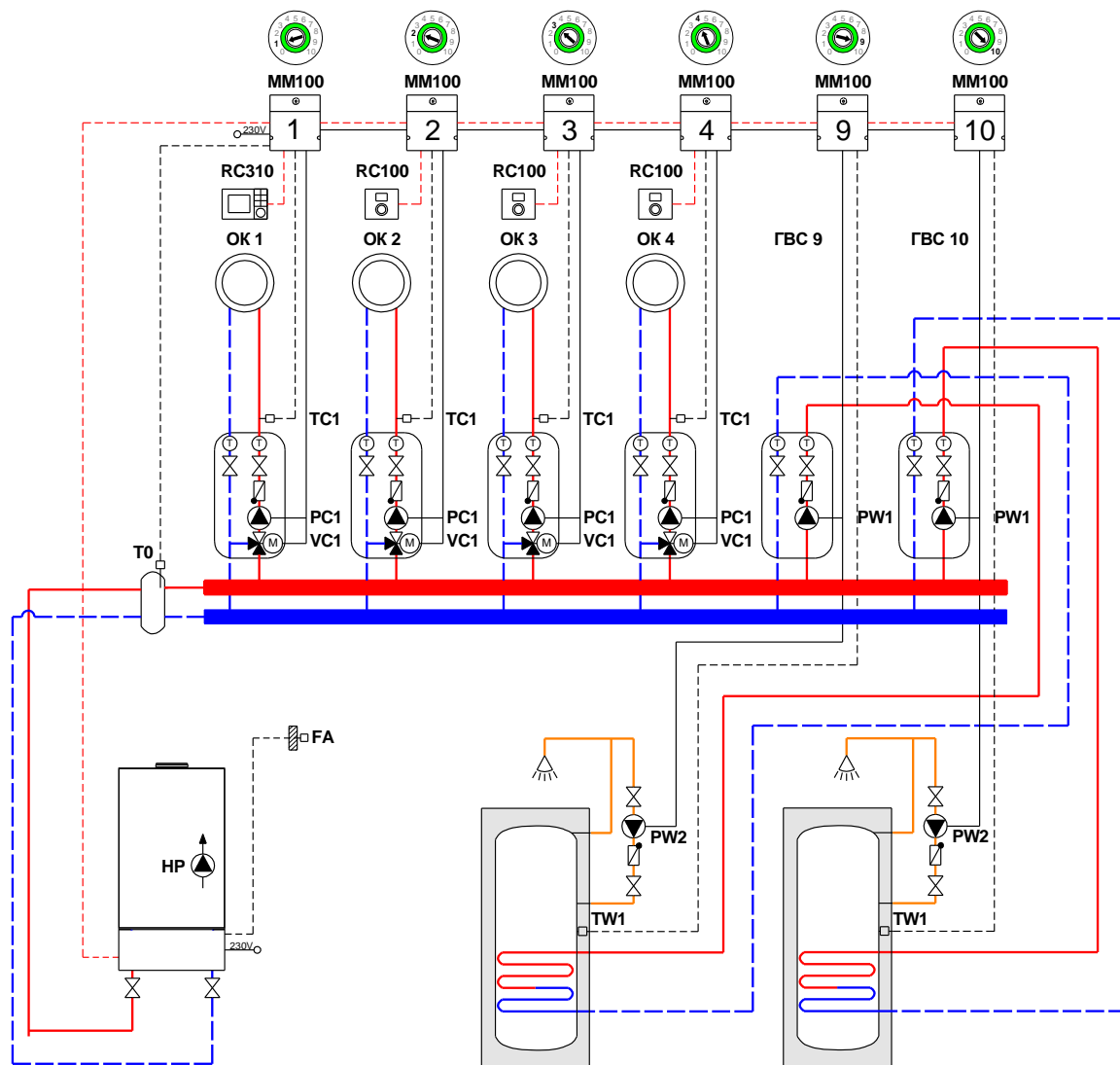
10

11

12



Котёл + 4 отопительных контура + 2 бака-водонагревателя

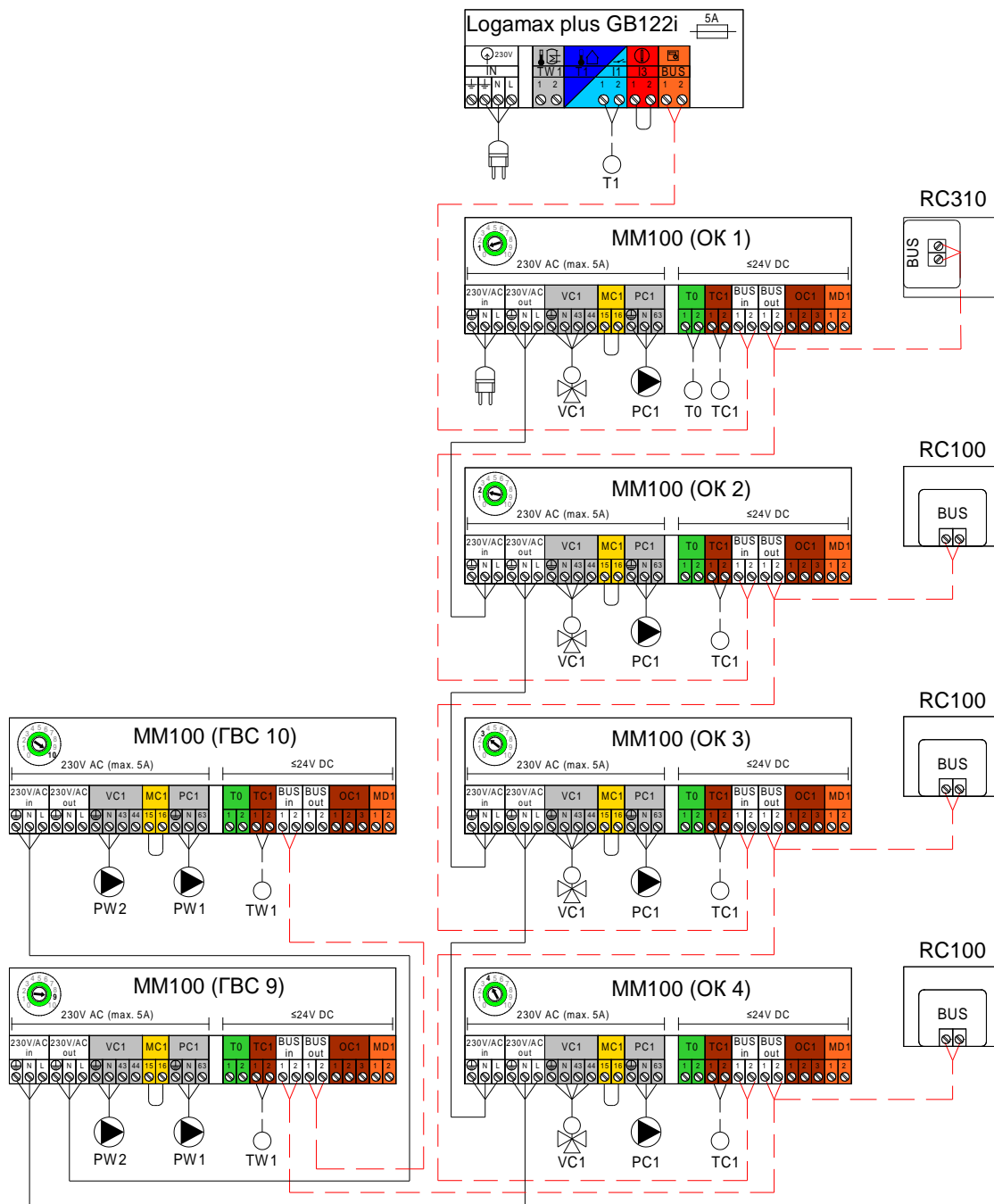


| № | Наименование | На схеме | Кол-во | Артикул |
|---|--|------------------|--------|---|
| 1 | Котел Logamax plus GB122i | | 1 шт. | <u>XXXXXXXXXX</u> |
| 2 | Пульт управления RC310 (в комплекте датчик FA) | RC310 T1 | 1 шт. | <u>7738111127/</u> <u>7738111128</u> |
| 3 | Пульт управления RC100 (опционально) | RC100 | 3 шт. | <u>7738111011</u> |
| 4 | Модуль MM100-C (в комплекте датчик температуры) | MM100 TC1/TW1 | 6 шт. | <u>7738110139</u> |
| 5 | Комплект датчика FV/FZ | T0 | 1 шт. | <u>05991376</u> |

- 1
- 2
- 3
- 4
- 5
- 6
- 7
- 8
- 9
- 10
- 11
- 12



Котёл + 4 отопительных контура + 2 бака-водонагревателя



--- Коммуникационная шина EMS Plus

Максимальная общая длина шинных соединений:

- 100 м с проводом сечением 2x0,50 мм²
- 300 м с проводом сечением 2x1,50 мм²

— Подключение 230В AC

- 3x1,50 мм² для подключения автоматики EMS Plus
- 3x1,50 мм² для подключения циркуляционных насосов
- 4x1,50 мм² для подключения приводов трехходового клапана

- - - Подключение ≤24В DC

- 0,75 мм² ...1,50 мм² до 20 м
- 1,50 мм² от 20 до 100м

1

2

3

4

5

6

7

8

9

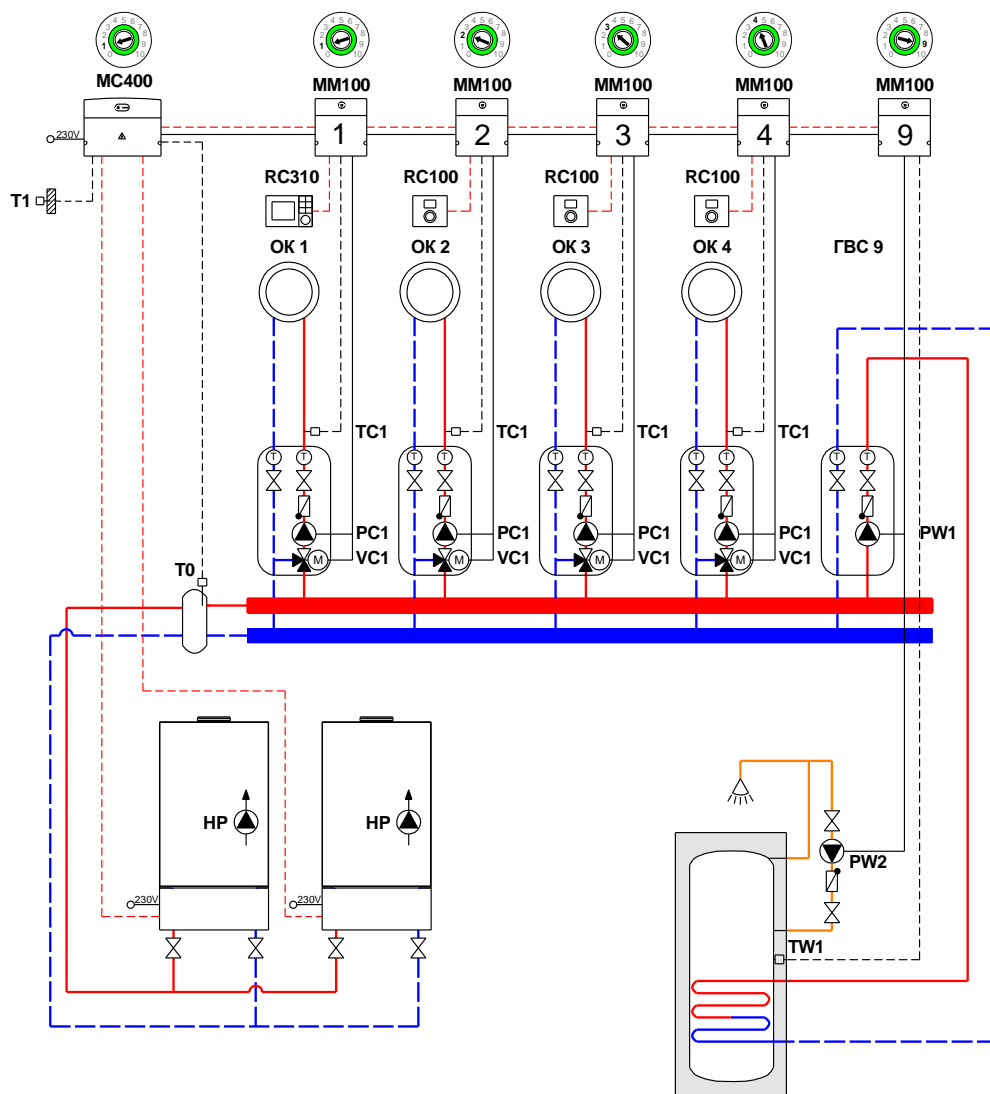
10

11

12



Каскад котлов + 4 отопительных контура + бак-водонагреватель

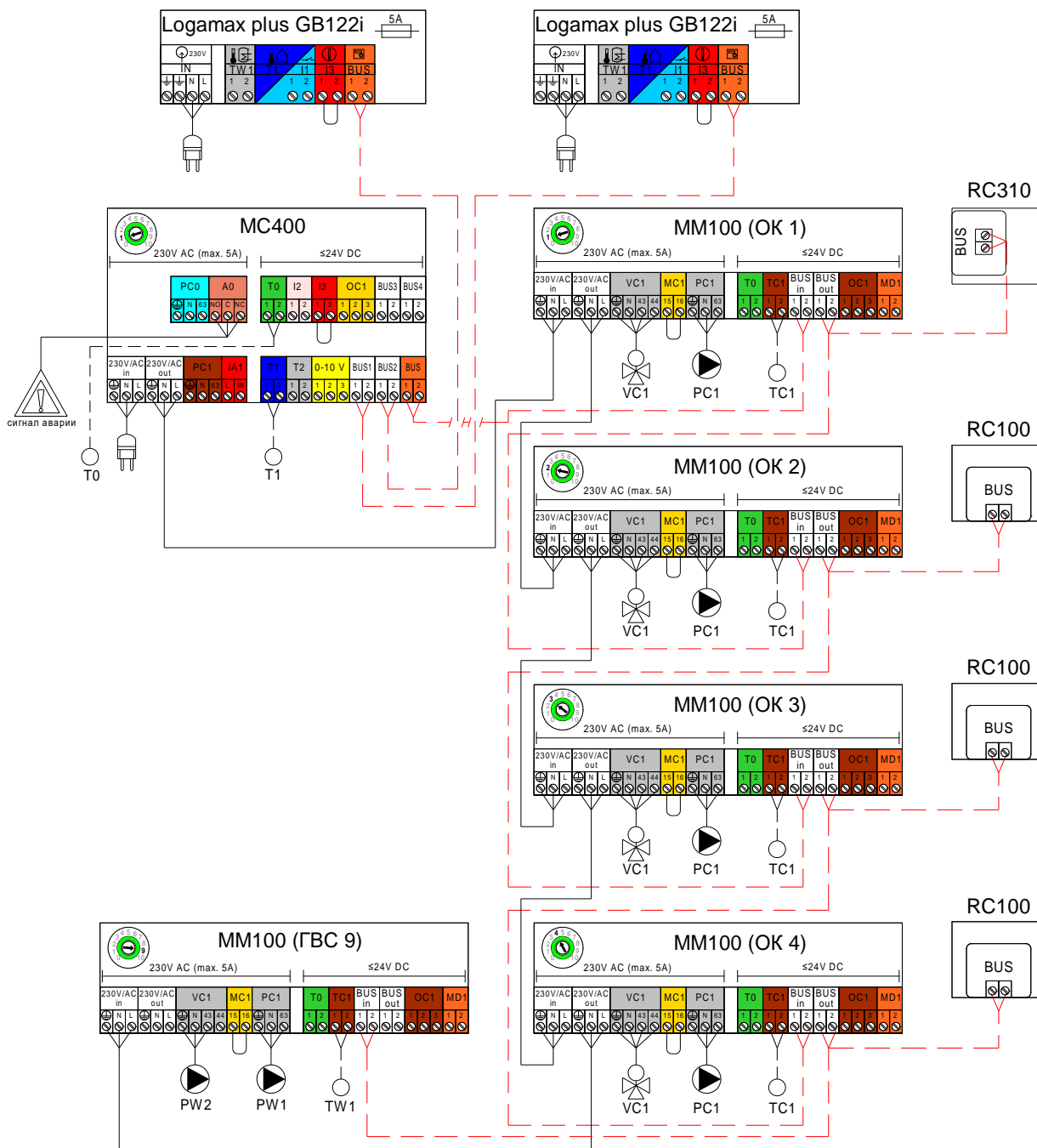


| № | Наименование | На схеме | Кол-во | Артикул |
|---|--|------------------|--------|---|
| 1 | Котёл Logamax plus GB122i | | 2 шт. | <u>xxxxxxxxxx</u> |
| 2 | Пульт управления RC310 (в комплекте датчик FA) | RC310 T1 | 1 шт. | <u>7738111127/</u> <u>7738111128</u> |
| 3 | Пульт управления RC100 (опционально) | RC100 | 3 шт. | <u>7738111011</u> |
| 4 | Модуль MM100-C (в комплекте датчик температуры) | MM100 TC1/TW1 | 5 шт. | <u>7738110139</u> |
| 5 | Модуль MC400 | MC400 | 1 шт. | <u>7738111003</u> |
| 6 | Комплект датчика FV/FZ | T0 | 1 шт. | <u>05991376</u> |

- 1
- 2
- 3
- 4
- 5
- 6
- 7
- 8
- 9
- 10
- 11
- 12



Каскад котлов + 4 отопительных контура + бак-водонагреватель



--- Коммуникационная шина EMS Plus

Максимальная общая длина шинных соединений:

- 100 м с проводом сечением 2x0,50 мм²
- 300 м с проводом сечением 2x1,50 мм²

— Подключение 230В AC

- 3x1,50 мм² для подключения автоматики EMS Plus
- 3x1,50 мм² для подключения циркуляционных насосов
- 4x1,50 мм² для подключения приводов трехходового клапана

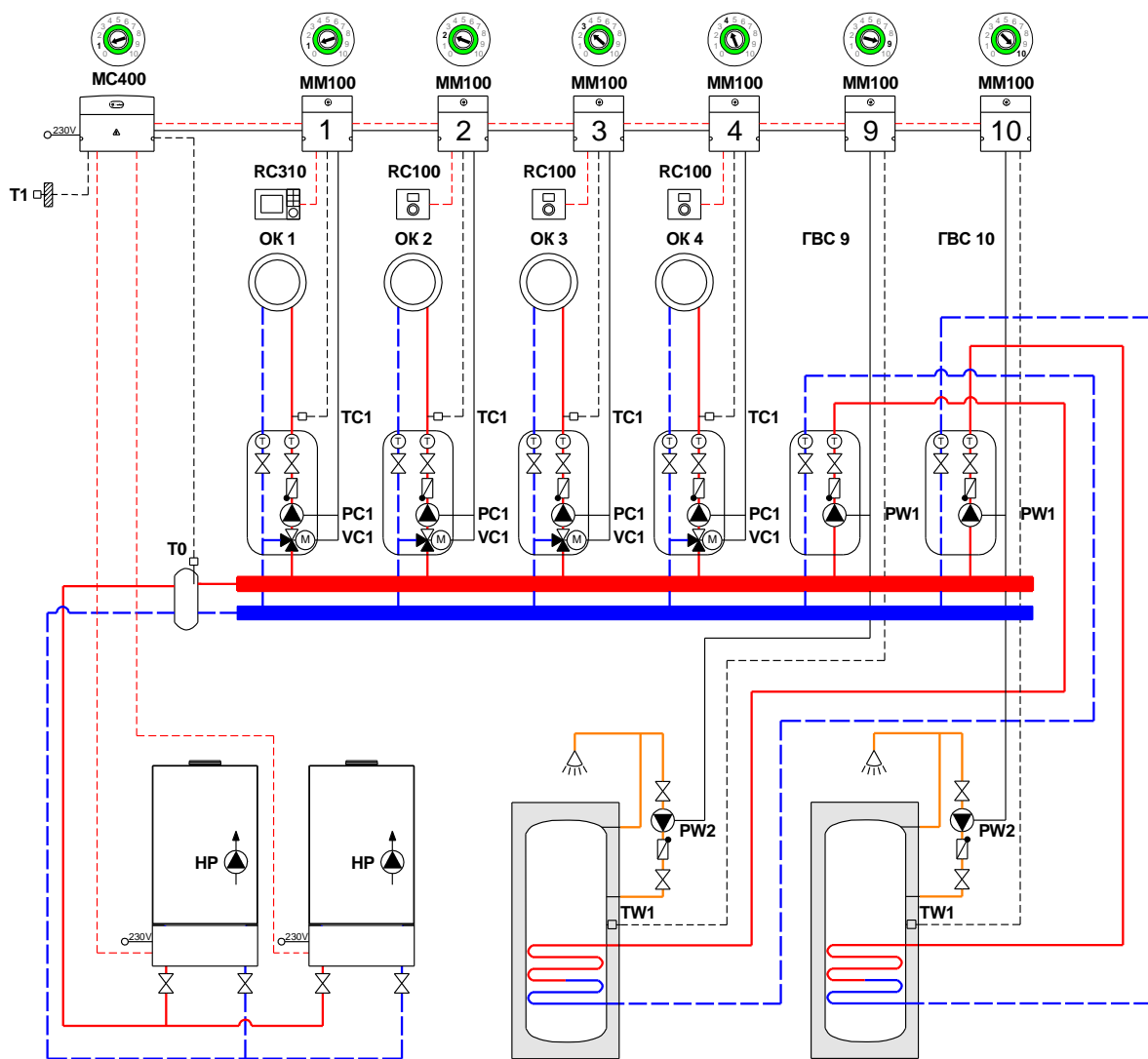
--- Подключение ≤24В DC

- 0,75 мм² ...1,50 мм² до 20 м
- 1,50 мм² от 20 до 100м





Каскад котлов + 4 отопительных контура + 2 бака-водонагревателя

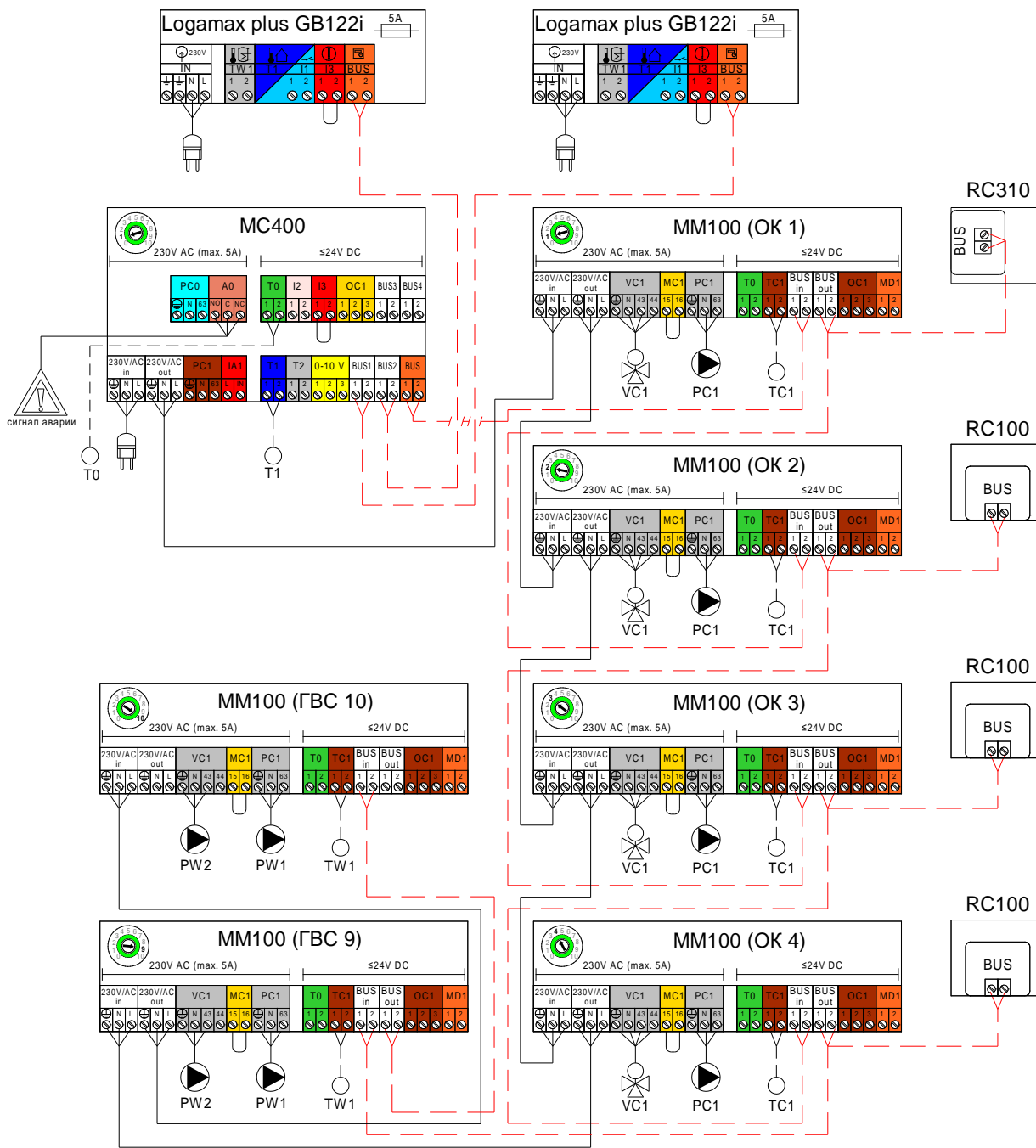


| № | Наименование | На схеме | Кол-во | Артикул |
|---|--|------------------|--------|---|
| 1 | Котёл Logamax plus GB122i | | 2 шт. | <u>xxxxxxxxxx</u> |
| 2 | Пульт управления RC310 (в комплекте датчик FA) | RC310 T1 | 1 шт. | <u>7738111127/</u> <u>7738111128</u> |
| 3 | Пульт управления RC100 (опционально) | RC100 | 3 шт. | <u>7738111011</u> |
| 4 | Модуль MM100-C (в комплекте датчик температуры) | MM100 TC1/TW1 | 6 шт. | <u>7738110139</u> |
| 5 | Модуль MC400 | MC400 | 1 шт. | <u>7738111003</u> |
| 6 | Комплект датчика FV/FZ | T0 | 1 шт. | <u>05991376</u> |

- 1
- 2
- 3
- 4
- 5
- 6
- 7
- 8
- 9
- 10
- 11
- 12



Каскад котлов + 4 отопительных контура + 2 бака-водонагревателя



--- Коммуникационная шина EMS Plus

Максимальная общая длина шинных соединений:

- 100 м с проводом сечением 2x0,50 мм²
- 300 м с проводом сечением 2x1,50 мм²

— Подключение 230В AC

- 3x1,50 мм² для подключения автоматики EMS Plus
- 3x1,50 мм² для подключения циркуляционных насосов
- 4x1,50 мм² для подключения приводов трехходового клапана

- - - Подключение ≤24В DC

- 0,75 мм² ...1,50 мм² до 20 м
- 1,50 мм² от 20 до 100м

1

2

3

4

5

6

7

8

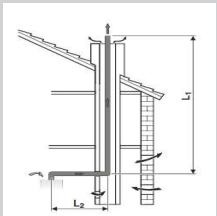


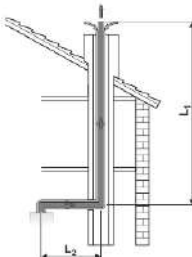
9

10

11

12



| Схема | Конструкция | Отвод дымовых газов |
|-------------|---|---|
| B23 |  | С забором внутреннего воздуха для горения |
| B23P |  | С забором внутреннего воздуха для горения (дымовая труба в шахте) |
| C13 |  | Приток воздуха / отвод дымовых газов по концентрической трубе горизонтально |
| C33 |  | Приток воздуха / отвод дымовых газов по концентрической трубе вертикально через крышу |
| C33 |  | Приток воздуха / отвод дымовых газов по концентрической трубе вертикально через крышу (в шахте) |

1

2

3

4

5

6

7

8

9

10

11

12



| Схема | Конструкция | Отвод дымовых газов |
|-------------------------|-------------|---|
| C53 | | Выход дымовых газов и вход воздуха для горения разделены и находятся в разных областях давления (забор воздуха с улицы через диаметр 80) |
| C53 | | Выход дымовых газов и вход воздуха для горения разделены и находятся в разных областях давления (забор воздуха с улицы через диаметр 125) |
| C53 | | Дымова труба на фасаде, забор воздуха с улицы |
| C93 | | Приток воздуха / отвод дымовых газов до шахты по концентрической трубе. Приток воздуха/отвод дымовых газов в шахте противотоком |
| Каскад В23 (разрежение) | | Отвод дымовых газов от каскада котлов через вентилируемую шахту. С забором внутреннего воздуха для горения |

1

2

3

4

5

6

7

8

9

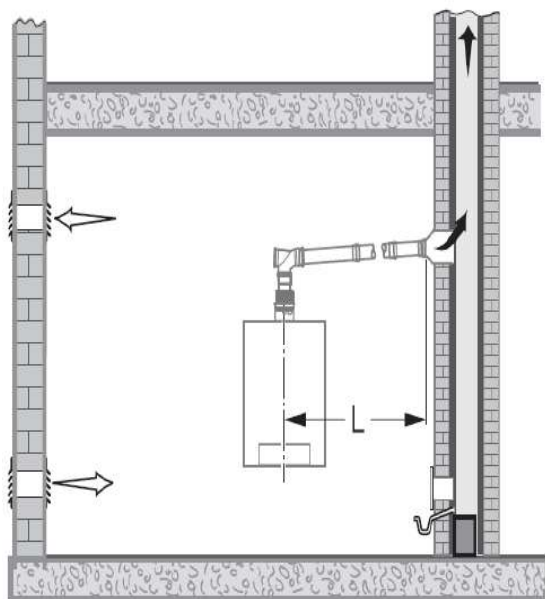
10

11

12



Предельные значения длины дымовой трубы В23



| Шахта, мм | Тип котла | L, м |
|---|-----------|------------------------------------|
| Расчёт шахты по EN 13384 | 24 T H | согласно аэродинамическому расчёту |
| | 24 KD H | |
| <p>Расчёт сечения влагонепроницаемой кирпичной дымовой трубы проводят специалисты изготовителя!</p> <p>Необходимые для расчёта характеристики дымовых газов приведены в техническом паспорте котла.</p> <p>Отвод дымовых газов во влагонепроницаемой кирпичной дымовой трубе</p> | | |

1

2

3

4

5

6

7

8

9

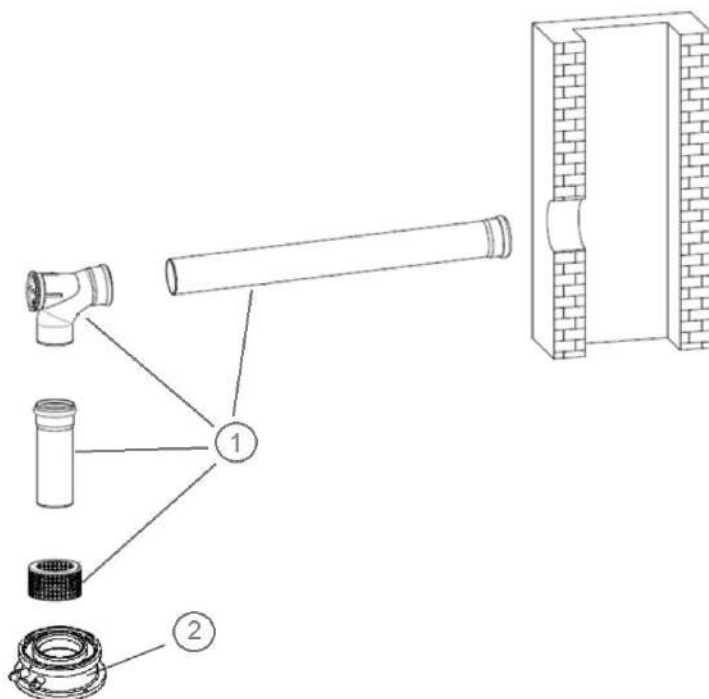
10

11

12



Информация для заказа В23



| № | Наименование | Артикул |
|---|--|----------------------------|
| 1 | Базовый комплект FC-Set80-B23P, DN80, с решеткой для забора воздуха из помещения | 7738112562 |
| 2 | Адаптер вертикальный FC-CA80, DN80/125 | 7738112714 |
| | Дымовая труба FC-S80-1000, DN80, PP, 1000мм | 7738112651 |
| | Дымовая труба FC-S80-500, DN80, PP, 500мм | 7738112650 |
| | Дымовая труба FC-S80-2000, DN80, PP, 2000мм | 7738112652 |
| | Дымовая труба FC-SR80, DN80, со смотровым люком | 7738112669 |
| | Отвод FC-SE80-87, DN80, 87°, PP | 7738112654 |
| | Отвод FC-SE80-45, DN80, 45°, PP | 7738112653 |

1

2

3

4

5

6

7

8

9

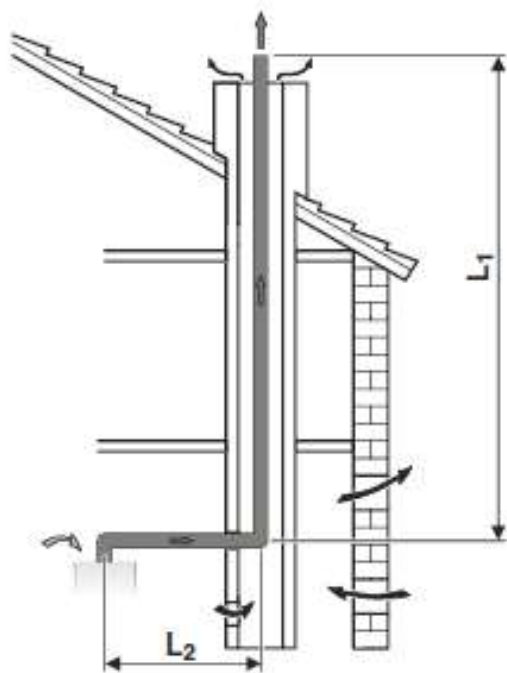
10

11

12



Предельные значения длины дымовой трубы В23Р



| Тип котла | Диаметр трубы, мм | Размер шахты, мм | L, м L=L1+L2 | L2, м | Эквивалентная длина | |
|-----------|-------------------|--|-----------------|-------|---------------------|-----------------|
| | | | | | отвод 87°, м | отвод 45,15°, м |
| 24 TH | 60 | Min.: □115x115 ∅ 135 Max.: □220x220 ∅ 300 | 21 | 5 | 1,5* | 0,5* |
| 24 KD H | | | 18 | | | |
| 24 TH | 80 | Min.: □135x135 ∅ 155 Max.: □300x300 ∅ 300 | 25 | | | |
| 24 KD H | | | 50 | | | |

*Каждое дополнительное колено 87° или 45° уменьшает L на эквивалентную длину. Колено на котле и опорное колено в шахте уже учтены в допустимой длине дымовой трубы L, и их больше не нужно вычитать.

Отвод дымовых газов в вентилируемой шахте.

1

2

3

4

5

6

7

8

9

10

11

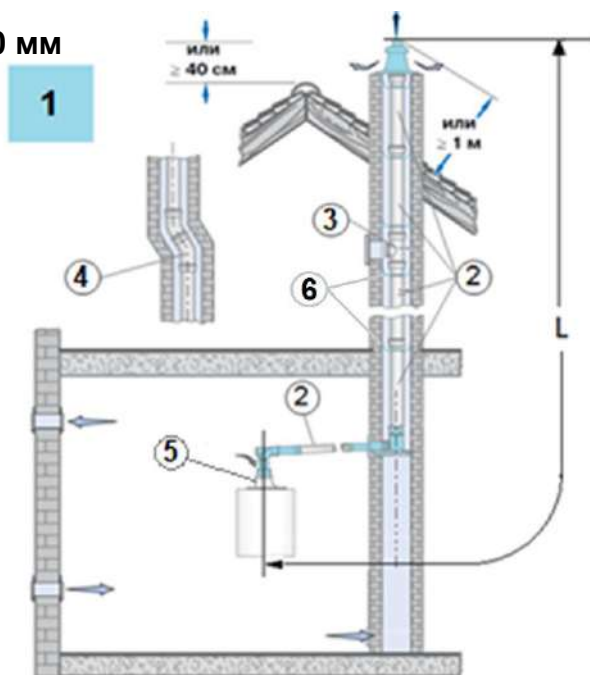
12

К полному
оглавлению



Информация для заказа В23Р

диаметр трубы 60 мм



| № | Наименование | Артикул |
|---|---|----------------------------|
| 1 | Базовый комплект FC-Set60-B53, DN60, в шахте, пластик, без рев колена, колпак, труба с UV защитой | 7738112781 |
| 2 | Дымовая труба FC-S60-500, DN60, PP, 500мм | 7738112623 |
| | Дымовая труба FC-S60-1000, DN60, PP, 1000мм | 7738112624 |
| | Дымовая труба FC-S60-2000, DN60, PP, 2000мм | 7738112625 |
| 3 | Дымовая труба FC-SR60, DN60, со смотровым люком | 7738112630 |
| 4 | Отвод FC-SE60-87, DN60, 87°, PP | 7738112626 |
| | Отвод FC-SE60-45, DN60, 45°, PP | 7738112627 |
| | Отвод FC-SE60-30, DN60, 30°, PP | 7738112628 |
| | Отвод FC-SE60-15, DN60, 15°, PP | 7738112629 |
| 5 | Адаптер вертикальный FC-CA80, DN80/125 | 7738112714 |
| 6 | Распорка FC-O60, Ø60, (3 шт.) | 7738112632 |

1

2

3

4

5

6

7

8

9

10

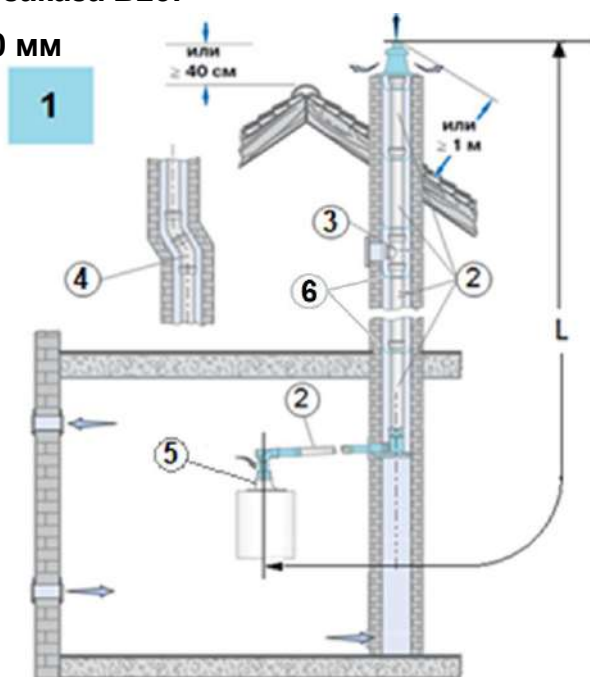
11

12



Информация для заказа В23Р

диаметр трубы 80 мм



1

2

3

4

5

6

7

8

9

10

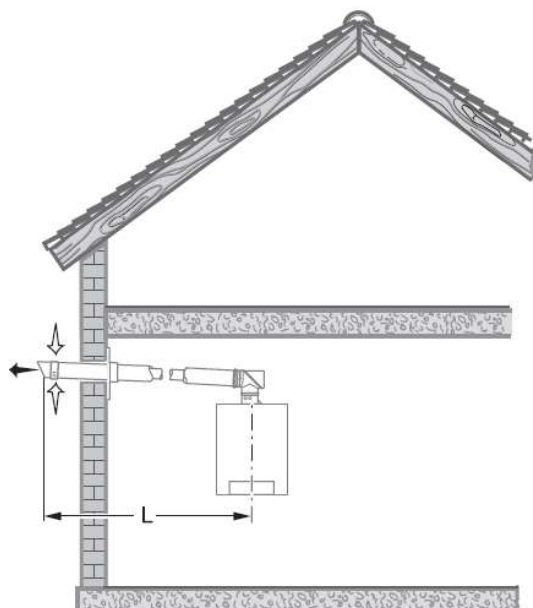
11

12

| № | Наименование | Артикул |
|---|---|---|
| 1 | Базовый комплект FC-Set80-B53, DN80, в шахте, пластик, без рев колена, колпак, труба с UV защитой | 7738113253 / 7738112558 |
| 2 | Дымовая труба DN80x250мм, PP (2 шт.) | 87092078 |
| | Дымовая труба FC-S80-500, DN80, PP, 500мм | 7738112650 |
| | Дымовая труба FC-S80-1000, DN80, PP, 1000мм | 7738112651 |
| | Дымовая труба FC-S80-2000, DN80, PP, 2000мм | 7738112652 |
| 3 | Дымовая труба FC-SR80, DN80, со смотровым люком | 7738112669 |
| 4 | Отвод FC-SE80-87, DN80, 87°, PP | 7738112654 |
| | Отвод FC-SE80-45, DN80, 45°, PP | 7738112653 |
| | Отвод FC-SE80-30, DN80, 30°, PP | 7719001851 / 7738112668 |
| | Отвод FC-SE80-15, DN80, 15°, PP | 7719001850 / 7738112667 |
| 5 | Адаптер вертикальный FC-CA80, DN80/125 | 7738112714 |
| 6 | Распорка FC-O80, Ø80 | 7738112597 |



Предельные значения длины дымовой трубы С13



| Диаметр трубы, мм | Тип котла | L, м | Эквивалентная длина | |
|----------------------|-----------|------|---------------------|-------------------|
| | | | отвод 87°, м | отвод 45°, 15°, м |
| 60 / 100 | 24 Т Н | 11 | 1,5* | 0,5* |
| | 24 КД Н | 9 | | |
| 80 / 125 | 24 Т Н | 23 | | |
| | 24 КД Н | | | |

*Каждое дополнительное колено 87° или 45° уменьшает L на эквивалентную длину. Колено на котле уже учтено в допустимой длине дымовой трубы L, и его больше не нужно вычитать

Приток воздуха / отвод дымовых газов по концентрической трубе горизонтально через фасад. Вход воздуха и выход дымовых газов находятся вблизи друг от друга в области одинакового давления.

1

2

3

4

5

6

7

8

9

10

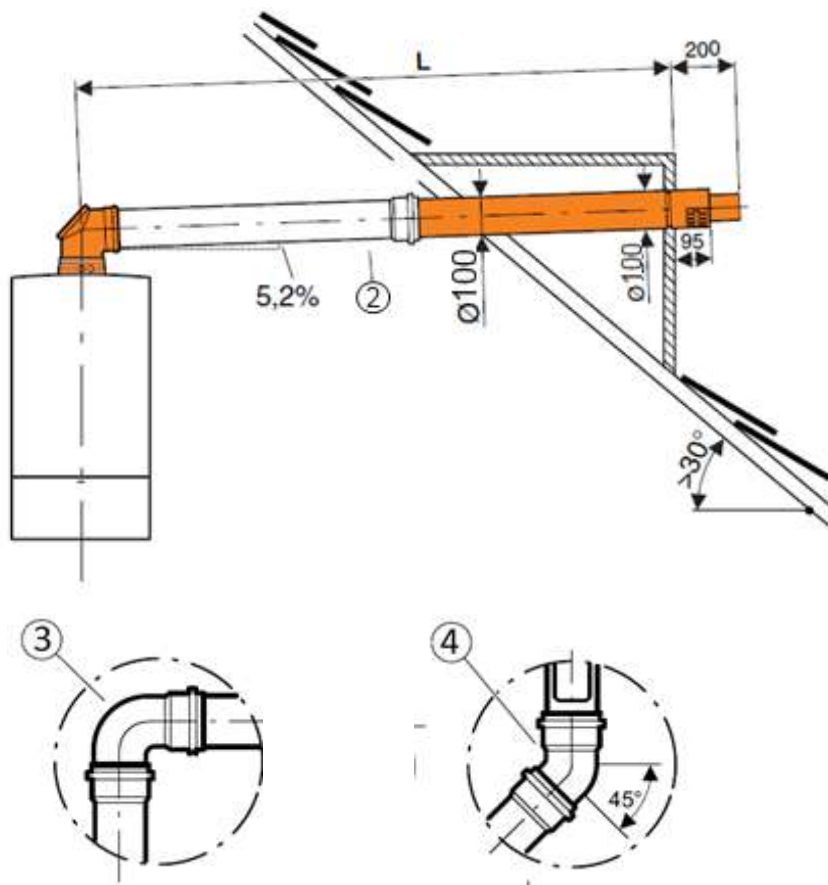
11

12



Информация для заказа С13

Ø 60/100, мм



1

2

3

4

5

6

7

8

9

10

11

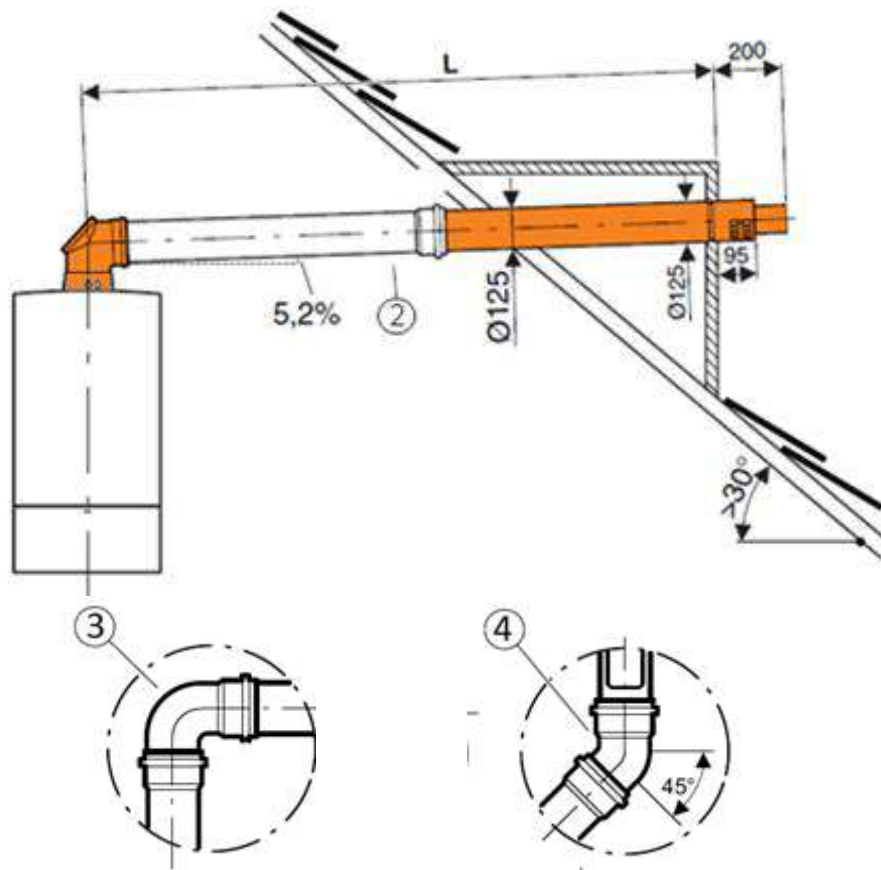
12

| № | Наименование | Артикул |
|---|---|---|
| 1 | Базовый комплект FC-Set60-C13x, Ø60/100, горизонтальный, концентрический, с адаптером | 7738112498 / 7738112496 |
| 2 | Дымовая труба концентрическая FC-C60-500, DN60/100, 500мм | 7738112614 |
| | Дымовая труба концентрическая FC-C60-1000, DN60/100, 1000мм | 7738112615 |
| | Дымовая труба концентрическая FC-C60-2000, DN60/100, 2000мм | 7738112500 |
| 3 | Отвод концентрический FC-CE60-87, DN60/100, 87° | 7738112616 |
| | Отвод концентрический FC-CER60-87, DN60/100, 87°, со смотровым люком | 7738112637 |
| 4 | Отвод концентрический FC-CE60-45, DN60/100, 45° | 7738112501 |



Информация для заказа С13

Ø 80/125, мм



1

2

3

4

5

6

7

8

9

10

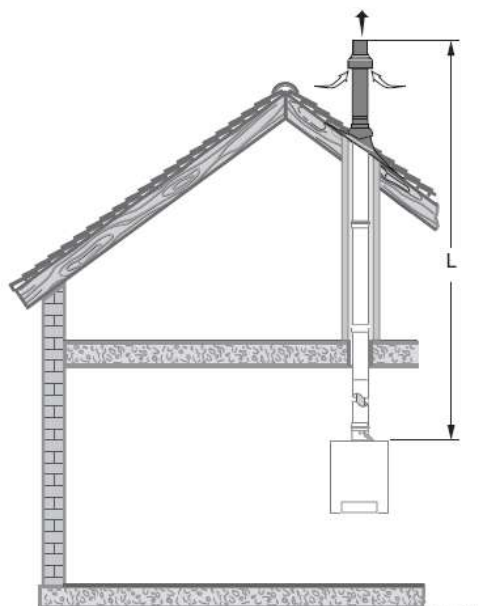
11

12

| № | Наименование | Артикул |
|---|--|---|
| 1 | Базовый комплект FC-Set80-C13x, DN80/125, горизонтальный, телескопический, концентр, с адаптером | 7738112577 / 7738112574 |
| 2 | Дымовая труба концентрическая FC-C80-500, DN80/125, 500мм | 7738112645 |
| | Дымовая труба концентрическая FC-C80-1000, DN80/125, 1000мм | 7738112646 |
| | Дымовая труба концентрическая FC-C80-2000, DN80/125, 2000мм | 7738112647 |
| 3 | Отвод концентрический FC-CE80-87, DN80/125, 87° | 7738112648 |
| 4 | Отвод концентрический FC-CE80-45, DN80/125, 45° | 7738112593 |



Предельные значения длины дымовой трубы С33 вертикально через крышу



1

2

3

4

5

6

7

8

9

10

11

12

| Диаметр трубы, мм | Тип котла | L, м | Эквивалентная длина | |
|----------------------|-----------|------|---------------------|----------------------|
| | | | отвод 87°, м | отвод 45°, 15°, м |
| 60 / 100 | 24 Т Н | 16 | 1,5* | 0,5* |
| | 24 КД Н | 14 | | |
| 80 / 125 | 24 Т Н | 23 | | |
| | 24 КД Н | | | |

*Каждое дополнительное колено 87° или 45° уменьшает L на эквивалентную длину.

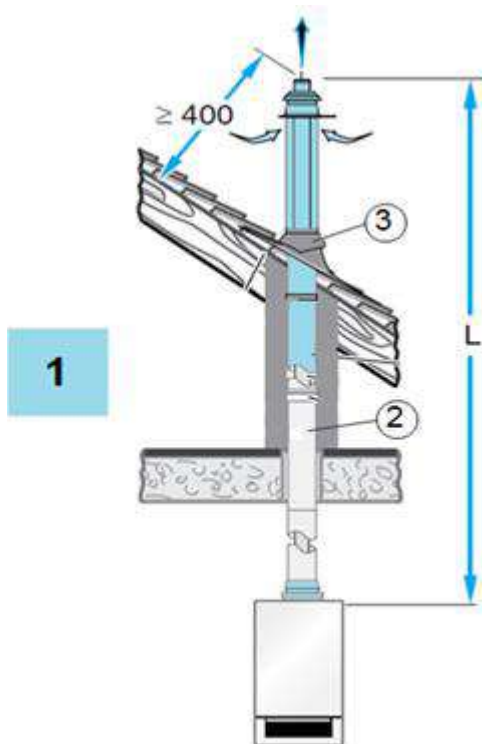
**Приток воздуха / отвод дымовых газов по концентрической трубе
вертикально через крышу. Вход воздуха и выход дымовых газов находятся
вблизи друг от друга в области одинакового давления.**



Информация для заказа С33

вертикально через крышу

Ø 60/100, мм



1

2

3

4

5

6

7

8

9

10

11

12

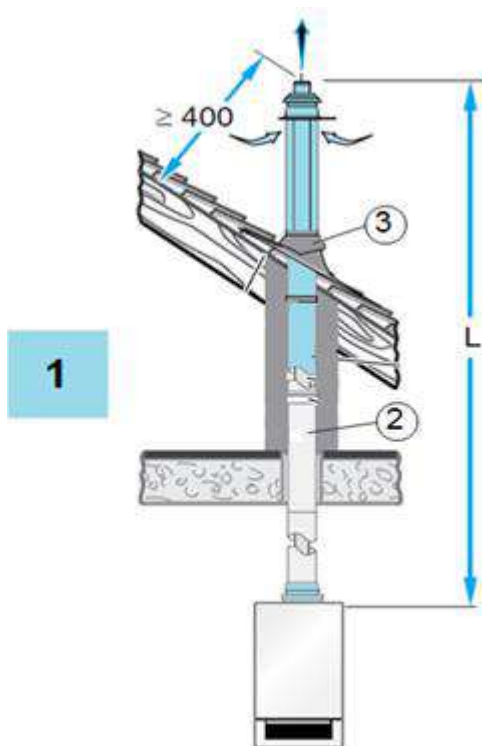
| № | Наименование | Артикул |
|---|---|----------------------------|
| 1 | Базовый комплект FC-Set60-C33x, DN60/100, вертикальный, концентрический, черный | 7738112504 |
| | Базовый комплект FC-Set60-C33x, DN60/100, вертикальный, концентрический, красный | 7738112507 |
| | Дымовая труба FC-O60_80, DN125, 500мм, черная | 7738112618 |
| | Дымовая труба FC-O60_80, DN125, 500мм, красная | 7738112619 |
| 2 | Дымовая труба концентрическая FC-C60-500, DN60/100, 500мм | 7738112614 |
| | Дымовая труба концентрическая FC-C60-1000, DN60/100, 1000мм | 7738112615 |
| | Дымовая труба концентрическая FC-C60-2000, DN60/100, 2000мм | 7738112500 |
| 3 | Элемент FC-O60_80, для DN125, с фартуком для плоской крыши, высота 150мм, нерегулируемый | 7738112620 |
| | Элемент FC-O60_80, для DN125, с фартуком для плоской крыши, высота 120мм, регулируемый 0° - 15° | 7738112510 |



Информация для заказа С33

вертикально через крышу

Ø 60/100, мм



1

2

3

4

5

6

7

8

9

10

11

12

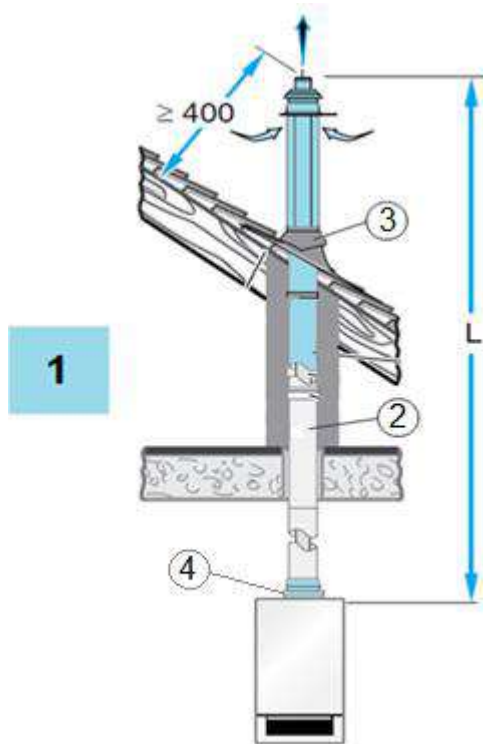
| № | Наименование | Артикул |
|---|---|----------------------------|
| 3 | Универсальная кровельная черепица FC-O60_80, для систем DN125, 5-25 °, (черная) | 7738112511 |
| | Универсальная кровельная черепица FC-O60_80, для систем DN125, 5-25 °, (красная) | 7738112513 |
| | Универсальная кровельная черепица FC-O60_80, для систем DN125, 25-45 °, (красная) | 7738112622 |
| | Универсальная кровельная черепица FC-O60_80, для систем DN125, 25-45 °, (черная) | 7738112621 |
| | Отвод концентрический FC-CE60-87, DN60/100, 87° | 7738112616 |
| | Отвод концентрический FC-CE60-45, DN60/100, 45° | 7738112501 |



Информация для заказа С33

вертикально через крышу

Ø 80/125, мм



| № | Наименование | Артикул |
|---|---|----------------------------|
| 1 | Базовый комплект FC-Set80-C33x, DN80/125, вертикальный, концентрический, черный | 7738112660 |
| | Базовый комплект FC-Set80-C33x, DN80/125, вертикальный, концентрический, красный | 7738112661 |
| | Дымовая труба FC-O60_80, DN125, 500мм, черная | 7738112618 |
| | Дымовая труба FC-O60_80, DN125, 500мм, красная | 7738112619 |
| 2 | Дымовая труба концентрическая FC-C80-500, DN80/125, 500мм | 7738112645 |
| | Дымовая труба концентрическая FC-C80-1000, DN80/125, 1000мм | 7738112646 |
| | Дымовая труба концентрическая FC-C80-2000, DN80/125, 2000мм | 7738112647 |
| 3 | Элемент FC-O60_80, для DN125, с фартуком для плоской крыши, высота 150мм, нерегулируемый | 7738112620 |
| | Элемент FC-O60_80, для DN125, с фартуком для плоской крыши, высота 120мм, регулируемый 0° - 15° | 7738112510 |

1

2

3

4

5

6

7

8

9

10

11

12

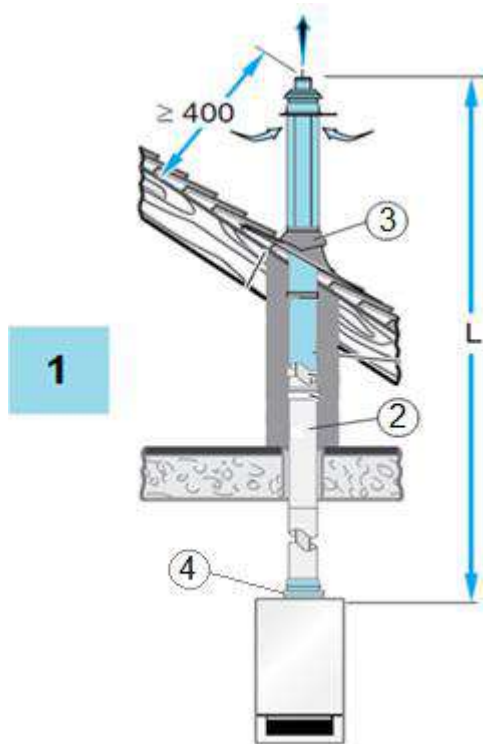
К полному
оглавлению



Информация для заказа С33

вертикально через крышу

Ø 80/125, мм



1

2

3

4

5

6

7

8

9

10

11

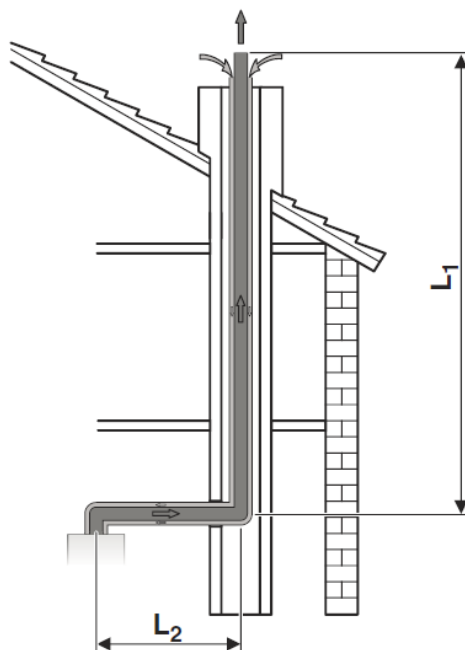
12

| № | Наименование | Артикул |
|---|---|----------------------------|
| 3 | Универсальная кровельная черепица FC-O60_80, для систем DN125, 5-25 °, (черная) | 7738112511 |
| | Универсальная кровельная черепица FC-O60_80, для систем DN125, 5-25 °, (красная) | 7738112513 |
| | Универсальная кровельная черепица FC-O60_80, для систем DN125, 25-45 °, (красная) | 7738112622 |
| | Универсальная кровельная черепица FC-O60_80, для систем DN125, 25-45 °, (черная) | 7738112621 |
| | Отвод концентрический FC-CE80-87, DN80/125, 87° | 7738112648 |
| | Отвод концентрический FC-CE80-45, DN80/125, 45° | 7738112593 |
| 4 | Адаптер вертикальный FC-CA80, DN80/125 | 7738112714 |



Предельные значения длины дымовой трубы С33

в шахте



| Тип котла | Диаметр трубы, мм | Размер шахты, мм | L, м $L=L_1+L_2$ | L2, м | Эквивалентная длина | |
|-----------|-------------------------|--|---------------------|-------|------------------------|-------------------------|
| | | | | | ОТВОД 87°, м | ОТВОД 45°, 15°, м |
| 24 TH | 80/125 | Min.: □180x180 Ø 200 Max.: □300x300 Ø 380 | 24 | 5 | 1,5* | 0,5* |
| 24 KD H | | | | | | |

*Каждое дополнительное колено 87° или 45° уменьшает L на эквивалентную длину. Колено на котле и опорное колено в шахте уже учтены в допустимой длине дымовой трубы L, и их больше не нужно вычитать.

Приток воздуха / отвод дымовых газов по концентрической трубе в шахте. Вход воздуха и выход дымовых газов находятся вблизи друг от друга в области одинакового давления.

1

2

3

4

5

6

7

8

9

10

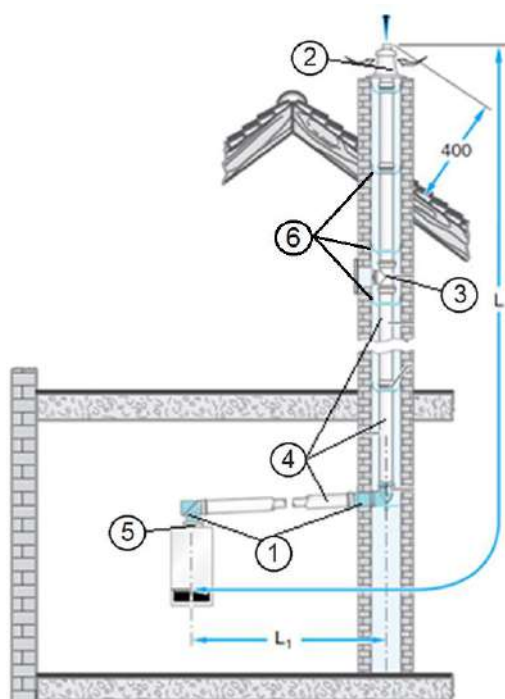
11

12



Информация для заказа С33

в шахте



| № | Наименование | Артикул |
|---|---|---------------------------------------|
| 1 | Базовый комплект FC-Set80-C33x, DN80/125, концентрический, без угла с ревизией | 7738112555 |
| 2 | Комплект оголовка шахты FC-O80, DN80, высота 200мм, трубы 500мм, PP (ex GA, DO-S) | 7738112719 |
| | Комплект оголовка шахты FC-O80, DN80, высота 200мм, трубы 500мм, нерж сталь (ex GA, DO-S) | 87094920 / 7738112720 |
| 3 | Концентрическая труба со смотровым люком, Ø 80/125 мм | 7738112666 |
| 4 | Дымовая труба концентрическая FC-C80-500, DN80/125, 500мм | 7738112645 |
| | Дымовая труба концентрическая FC-C80-1000, DN80/125, 1000мм | 7738112646 |
| | Дымовая труба концентрическая FC-C80-2000, DN80/125, 2000мм | 7738112647 |
| 5 | Адаптер вертикальный FC-CA80, DN80/125 | 7738112714 |
| 6 | Распорка FC-O125, DN125-200, (3шт.) | 7738113135 |
| | Отвод концентрический FC-CE80-45, DN80/125, 45° | 7738112593 |
| | Отвод концентрический FC-CE80-87, DN80/125, 87° | 7738112648 |
| | Монтажное приспособление-хомут для труб DN125 | 87090832 |

1

2

3

4

5

6

7

8

9

10

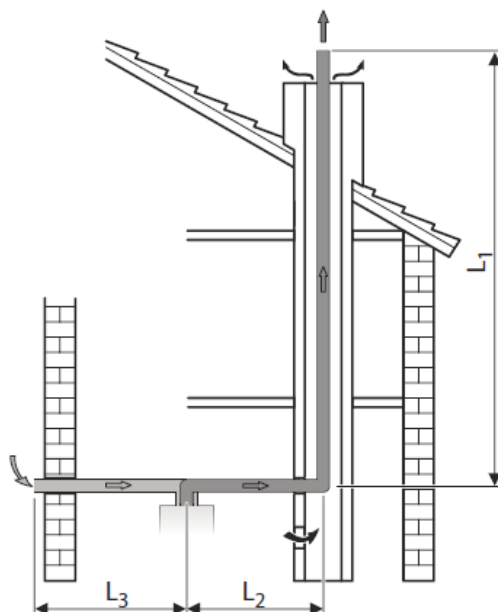
11

12

К полному
оглавлению



Предельные значения длины дымовой трубы С53 забор воздуха с улицы через диаметр 125



| Тип котла | Диаметр трубы, мм | Размер шахты, мм | L, м L = L1+L2+L3 | L2, м | L3, м | Эквивалентная длина | |
|-----------|-------------------------|-----------------------------------|-------------------------|-------|-------|------------------------|----------------------|
| | | | | | | отвод 87°, м | отвод 45°, 15°, м |
| 24 TH | 80 | Min.: □135x135 ∅ 155 | 50 | 5 | 5 | 1,5* | 0,5* |
| 24 KD H | | Max.: □300x300 ∅ 300 | | | | | |

*Каждое дополнительное колено 87° или 45° уменьшает L на эквивалентную длину. Колено на котле и опорное колено в шахте уже учтены в допустимой длине дымовой трубы L, и их больше не нужно вычитать.

Труба отвода дымовых газов прокладывается в существующей шахте: выход дымовых газов и вход воздуха для горения разделены и находятся в разных областях давления.

1

2

3

4

5

6

7

8

9

10

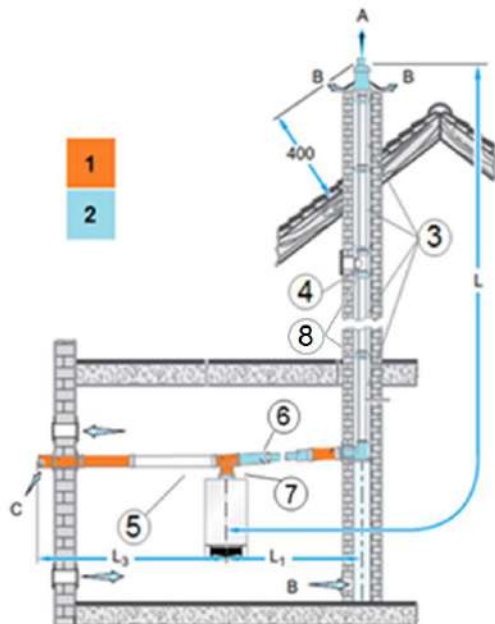
11

12



Информация для заказа C53

забор воздуха с улицы через диаметр 125



| № | Наименование | Артикул |
|---|--|---|
| 1 | Базовый комплект FC-Set80-C53x, DN80/125, концентрический, раздельно, в шахту (ex GAL-K) | 7738112552 |
| 2 | Базовый комплект FC-Set80-C93x, DN80/125, концентрический, без угла с ревиз., в шахте DN80 (ex GA-K) | 7738113246 / 7738113246 |
| 3 | Дымовая труба FC-S80-500, DN80, PP, 500мм | 7738112650 |
| | Дымовая труба FC-S80-1000, DN80, PP, 1000мм | 7738112651 |
| | Дымовая труба FC-S80-2000, DN80, PP, 2000мм | 7738112652 |
| 4 | Дымовая труба FC-SR80, DN80, со смотровым люком | 7738112669 |
| 5 | Дымовая труба FC-S125-500, DN125, PP, 500мм | 7738113111 |
| | Дымовая труба FC-S125-1000, DN125, PP, 1000мм | 7738113112 |
| 6 | Дымовая труба концентрическая FC-C80-500, DN80/125, 500мм | 7738112645 |
| | Дымовая труба концентрическая FC-C80-1000, DN80/125, 1000мм | 7738112646 |
| | Дымовая труба концентрическая FC-C80-2000, DN80/125, 2000мм | 7738112647 |

1

2

3

4

5

6

7

8

9

10

11

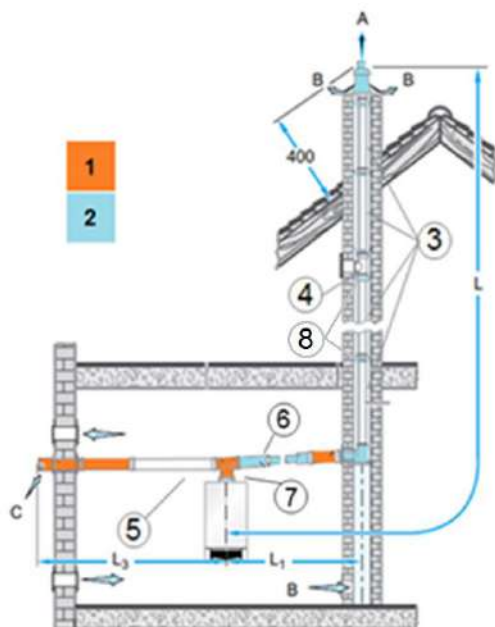
12

К полному
оглавлению



Информация для заказа С53

забор воздуха с улицы через диаметр 125



| № | Наименование | Артикул |
|---|---|---|
| 7 | Адаптер вертикальный FC-CA80, DN80/125 | 7738112714 |
| 8 | Распорка FC-O80, Ø80 | 7738112597 |
| | Отвод концентрический FC-CE80-87, DN80/125, 87° | 7738112648 |
| | Отвод концентрический FC-CE80-45, DN80/125, 45° | 7738112593 |
| | Отвод FC-SE80-87, DN80, 87°, PP | 7738112654 |
| | Отвод FC-SE80-45, DN80, 45°, PP | 7738112653 |
| | Отвод FC-SE80-30, DN80, 30°, PP | 7719001851 / 7738112668 |
| | Отвод FC-SE80-15, DN80, 15°, PP | 7719001850 / 7738112667 |
| | Отвод DN125, 87°, PP | 87090313 |
| | Отвод DN125, 45°, PP | 87090312 |

1

2

3

4

5

6

7

8

9

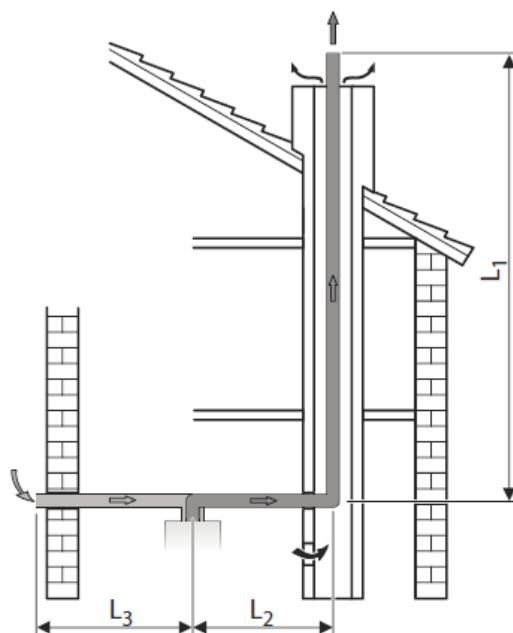
10

11

12



Предельные значения длины дымовой трубы С53 забор воздуха с улицы через диаметр 80



| Тип котла | Диаметр трубы, мм | Размер шахты, мм | L, м L = L1+L2+L3 | L2, м | L3, м | Эквивалентная длина | |
|-----------|-------------------------|-----------------------------------|-------------------------|-------|-------|------------------------|----------------------|
| | | | | | | отвод 87°, м | отвод 45°, 15°, м |
| 24 TH | 80 | Min.: □135x135 ∅ 155 | 50 | 5 | 5 | 1,5* | 0,5* |
| 24 KD H | | Max.: □300x300 ∅ 300 | | | | | |

*Каждое дополнительное колено 87° или 45° уменьшает L на эквивалентную длину. Колено на котле и опорное колено в шахте уже учтены в допустимой длине дымовой трубы L, и их больше не нужно вычитать.

Труба отвода дымовых газов прокладывается в существующей шахте: выход дымовых газов и вход воздуха для горения разделены и находятся в разных областях давления.

1

2

3

4

5

6

7

8

9

10

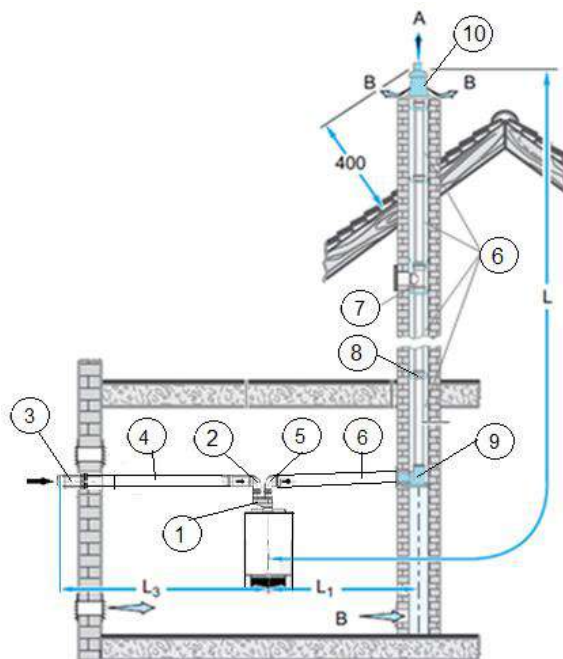
11

12



Информация для заказа С53

забор воздуха с улицы через диаметр 80



| № | Наименование | Артикул |
|---|--|--|
| 1 | Адаптер, переход с DN80/125 на DN80/80, AZ922 | 7738113529 |
| 2 | Отвод DN80, 45°, AZ382 | 7736995106 |
| | Отвод DN80, 90°, AZ381 | 7736995107 |
| 3 | Дымовая труба DN80x1000мм, оконечный участок, с решеткой | 7747380075NM / 7736995105 / 7719001802 |
| | Дымовая труба DN80x500мм, AZ383 | 7736995100 |
| 4 | Дымовая труба DN80x1000мм, AZ384 | 7736995101 |
| | Дымовая труба DN80x2000мм, AZ385 | 7736995102 |
| 5 | Отвод FC-SE80-15, DN80, 15°, PP | 7719001850 / 7738112667 |
| | Отвод FC-SE80-30, DN80, 30°, PP | 7738112668 |
| | Отвод FC-SE80-45, DN80, 45°, PP | 7738112653 |
| | Отвод FC-SE80-87, DN80, 87°, PP | 7738112654 |
| | Отвод FC-SER80-87, DN80, 87°, со смотровым люком | 7738112596 |

1

2

3

4

5

6

7

8

9

10

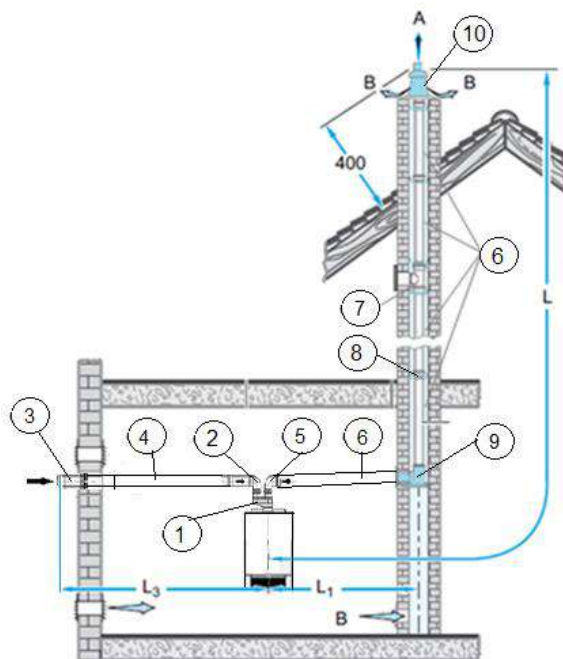
11

12



Информация для заказа С53

забор воздуха с улицы через диаметр 80



| № | Наименование | Артикул |
|----|---|---------------------------------------|
| 6 | Дымовая труба FC-S80-500, DN80, PP, 500мм | 7738112650 |
| | Дымовая труба FC-S80-1000, DN80, PP, 1000мм | 7738112651 |
| | Дымовая труба FC-S80-2000, DN80, PP, 2000мм | 7738112652 |
| 7 | Дымовая труба FC-SR80, DN80, со смотровым люком | 7738112669 |
| 8 | Распорка FC-O80, DN80, (3шт.) | 7738112597 |
| 9 | Отвод DN80, 87°, PP, с подпоркой и опорным кронштейном, часть системы GA | 87090508 |
| 10 | Комплект оголовка шахты FC-O80, DN80, высота 200мм, трубы 500мм, PP (ex GA, DO-S) | 7738112719 |
| | Комплект оголовка шахты FC-O80, DN80, высота 200мм, трубы 500мм, нерж сталь (ex GA, DO-S) | 87094920 / 7738112720 |

1

2

3

4

5

6

7

8

9

10

11

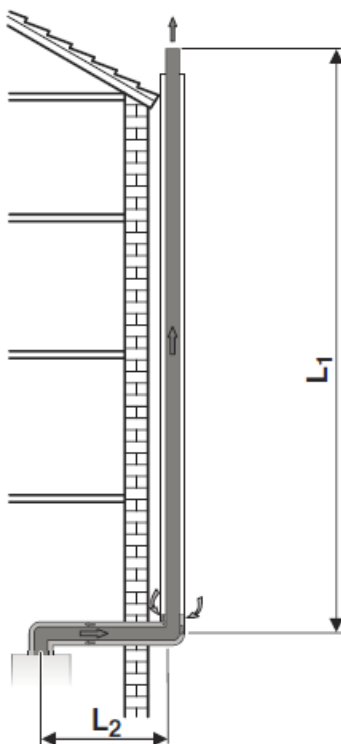
12



Предельные значения длины дымовой трубы С53

дымовая труба на фасаде

забор воздуха с улицы



| Тип котла | L=L1+L2, м | L2, м | Эквивалентная длина | |
|-----------|------------|-------|---------------------|-------------------|
| | | | отвод 87°, м | отвод 45°, 15°, м |
| 24 TH | 25 | 5 | 1,5* | 0,5* |
| 24 KD H | 44 | | | |

*Каждое дополнительное колено 87° или 45° уменьшает L на эквивалентную длину. Колено на котле и опорное колено в шахте уже учтены в допустимой длине дымовой трубы L, и их больше не нужно вычитать.

Приток воздуха/отвод дымовых газов в концентрической трубе по фасаду. Выход дымовых газов и вход воздуха для горения разделены и находятся в разных областях давления.

1

2

3

4

5

6

7

8

9

10

11

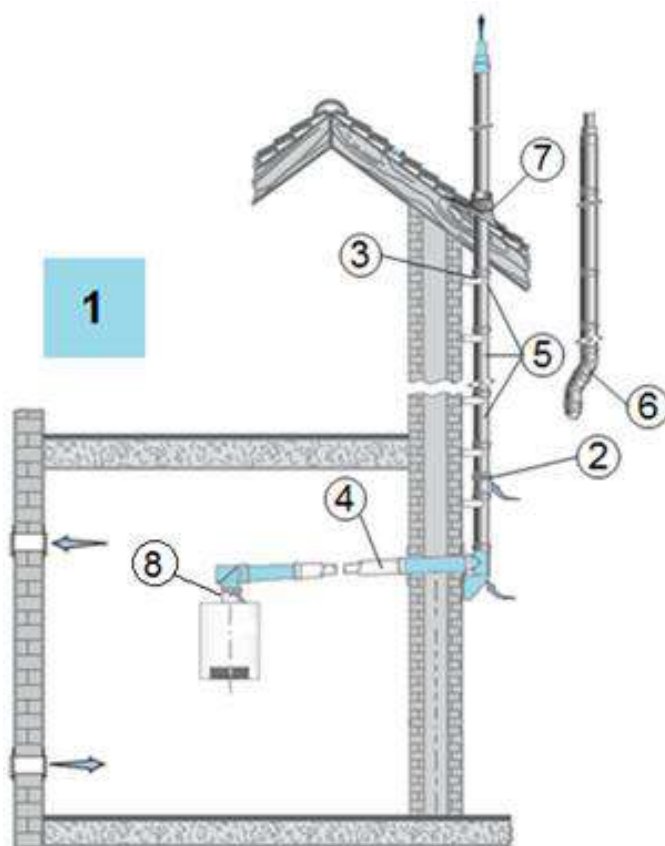
12



Информация для заказа С53

дымовая труба на фасаде

забор воздуха с улицы



1

2

3

4

5

6

7

8

9

10

11

12

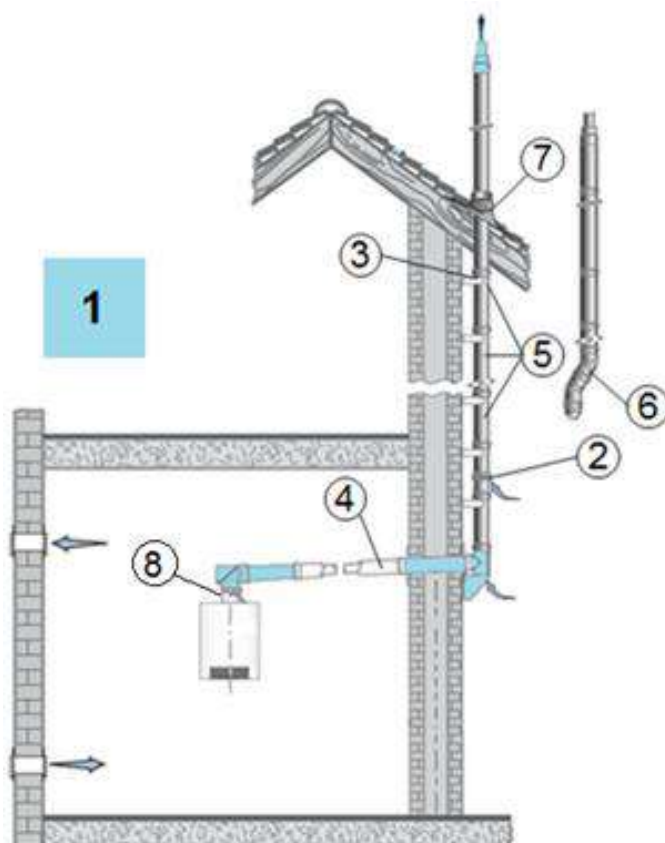
| № | Наименование | Артикул |
|---|--|----------------------------|
| 1 | Базовый комплект FC-Set80-C53x, DN80/125, по фасаду, концентрический | 7738112564 |
| 4 | Дымовая труба концентрическая FC-C80-500, DN80/125, 500мм | 7738112645 |
| | Дымовая труба концентрическая FC-C80-1000, DN80/125, 1000мм | 7738112646 |
| | Дымовая труба концентрическая FC-C80-2000, DN80/125, 2000мм | 7738112647 |
| | Отвод концентрический FC-CE80-87, DN80/125, 87° | 7738112648 |
| | Отвод концентрический FC-CE80-45, DN80/125, 45° | 7738112593 |
| 8 | Адаптер вертикальный FC-CA80, DN80/125 | 7738112714 |



Информация для заказа С53

дымовая труба на фасаде

забор воздуха с улицы



| № | Наименование | Артикул |
|---|--|---|
| 2 | Дымовая труба концентрическая FC-C80, DN80/125, PP/нерж, с забором воздуха | 7738112705 |
| 3 | Кронштейн настенный FC-O80, DN125, нержавеющей сталь, 40–65 мм | 7738112706 |
| | Регулируемый удлинительный элемент для настенного кронштейна FC-O80, DN125, 139–222 мм | 7738112708 |
| | Регулируемый кронштейн для опорной консоли на наружной стене FC-O80, DN125, 148–240 мм | 7738112711 |
| 5 | Дымовая труба концентрическая FC-C80-500, DN80/125, PP/нерж, 500мм | 87094628/ 7738112697 |
| | Дымовая труба концентрическая FC-C80-1000, DN80/125, PP/нерж, 1000мм | 7738112698 |
| | Дымовая труба концентрическая FC-C80-2000, DN80/125, PP/нерж, 2000мм | 87094636/ 7738112699 |

1

2

3

4

5

6

7

8

9

10

11

12

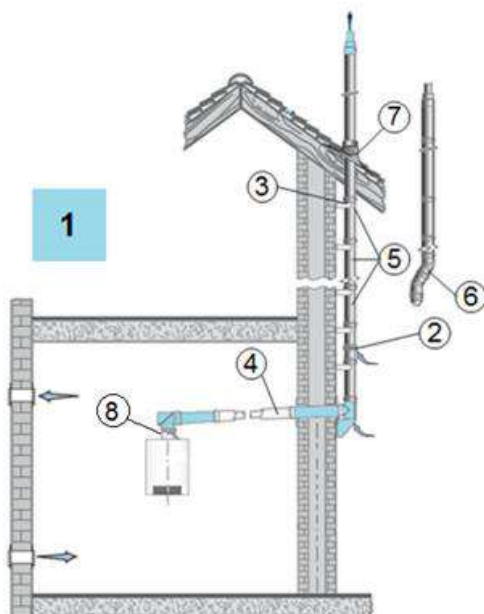
К полному
оглавлению



Информация для заказа С53

дымовая труба на фасаде

забор воздуха с улицы



| № | Наименование | Артикул |
|---|---|----------------------------|
| 6 | Отвод концентрический FC-CE80-87, DN80/125, PP/нерж, 87° | 7738112700 |
| | Отвод концентрический FC-CE80-45, DN80/125, PP/нерж, 45° | 7738112701 |
| | Отвод концентрический FC-CE80-30, DN80/125, PP/нерж, 30° | 7738112702 |
| | Отвод концентрический FC-CE80-15, DN80/125, PP/нерж, 15° | 7738112703 |
| | Дымовая труба концентрическая FC-CR80, DN80/125, PP/нерж, со смотровым люком | 7738112704 |
| 7 | Универсальная кровельная черепица FC-O60_80, для систем DN125, 5-25°, (черная) | 7738112511 |
| | Универсальная кровельная черепица FC-O60_80, для систем DN125, 5-25°, (красная) | 7738112513 |
| | Универсальная кровельная черепица FC-O60_80, для систем DN125, 25-45°, (красная) | 7738112621 |
| | Универсальная кровельная черепица FC-O60_80, для систем DN125, 25-45°, (черная) | 7738112622 |
| | Элемент FC-O60_80, для DN125, с фартуком для плоской крыши, высота 150мм, нерегулируемый | 7738112620 |
| | Элемент FC-O60_80, для DN125, с фартуком для плоской крыши, высота 120мм, регулируемый 0° - 15° | 7738112510 |

1

2

3

4

5

6

7

8

9

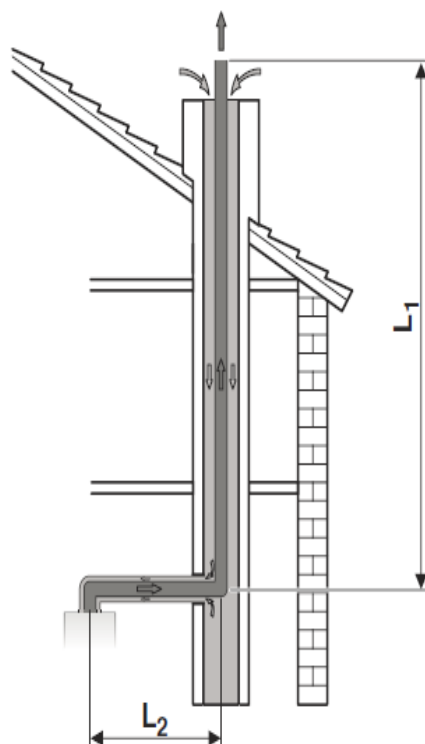
10

11

12



Предельные значения длины дымовой трубы С93



| Тип котла | Диаметр трубы, мм | Максимально допустимая длина дымохода $L=L_1+L_2$, м | L_2 , м | Эквивалентная длина | | |
|-----------|----------------------|---|-----------|-------------------------|---|------|
| | | | | отвод 87° , м | отвод 45° , 15° , м | |
| 24 TH | 60 | □100x100 | 12 | 5 | 1,5* | 0,5* |
| 24 KD H | | □110x110 | 10 | | | |
| 24 TH | | □≥120x120 | 15 | | | |
| 24 KD H | | | 11 | | | |
| 24 TH | | ∅ 100 | 10 | | | |
| 24 KD H | | ∅ 110 | 8 | | | |
| 24 TH | | ∅ ≥ 120 | 13 | | | |
| 24 KD H | | | 12 | | | |
| 24 TH | 80 | ∅ ≥ 120 | 24 | 5 | 1,5* | 0,5* |
| 24 KD H | | □≥120x120 | 24 | | | |

*Каждое дополнительное колено 87° или 45° уменьшает L на эквивалентную длину. Колено на котле и опорное колено в шахте уже учтены в допустимой длине дымовой трубы L , и их больше не нужно вычитать.

Труба отвода дымовых газов прокладывается в существующей шахте: выход дымовых газов и вход воздуха для горения разделены и находятся в разных областях давления.

1

2

3

4

5

6

7

8

9

10

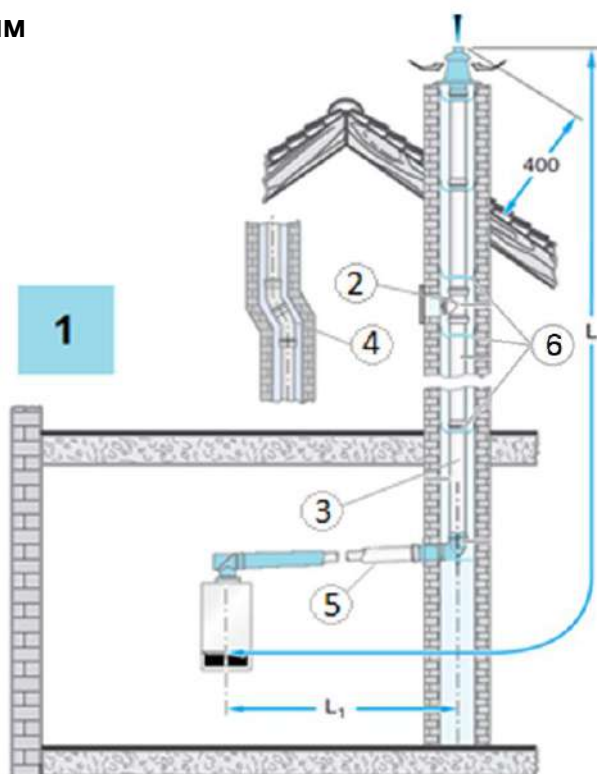
11

12



Информация для заказа C93

диаметр трубы 60 мм



1

2

3

4

5

6

7

8

9

10

11

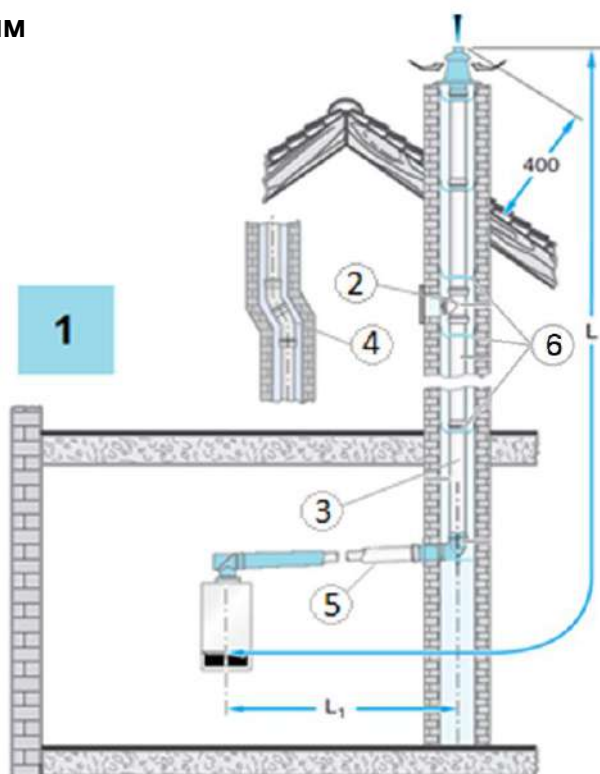
12

| № | Наименование | Артикул |
|---|---|----------------------------|
| 1 | Базовый комплект FC-Set60-C93x, DN60/100, в шахте, концентрический, без угла с ревизией | 7738112519 |
| 2 | Дымовая труба FC-SR60, DN60, со смотровым люком | 7738112630 |
| 3 | Дымовая труба FC-S60-500, DN60, PP, 500мм | 7738112623 |
| | Дымовая труба FC-S60-1000, DN60, PP, 1000мм | 7738112624 |
| | Дымовая труба FC-S60-2000, DN60, PP, 2000мм | 7738112625 |
| 4 | Отвод FC-SE60-87, DN60, 87°, PP | 7738112626 |
| | Отвод FC-SE60-45, DN60, 45°, PP | 7738112627 |
| | Отвод FC-SE60-30, DN60, 30°, PP | 7738112628 |
| | Отвод FC-SE60-15, DN60, 15°, PP | 7738112629 |



Информация для заказа С93

диаметр трубы 60 мм



| № | Наименование | Артикул |
|---|---|----------------------------|
| 5 | Дымовая труба концентрическая FC-C60-500, DN60/100, 500мм | 7738112614 |
| | Дымовая труба концентрическая FC-C60-1000, DN60/100, 1000мм | 7738112615 |
| | Дымовая труба концентрическая FC-C60-2000, DN60/100, 2000мм | 7738112500 |
| 6 | Распорка FC-O60, Ø60, (3 шт.) | 7738112632 |
| | Отвод концентрический FC-CE60-87, DN60/100, 87° | 7738112616 |
| | Отвод концентрический FC-CE60-45, DN60/100, 45° | 7738112501 |

1

2

3

4

5

6

7

8

9

10

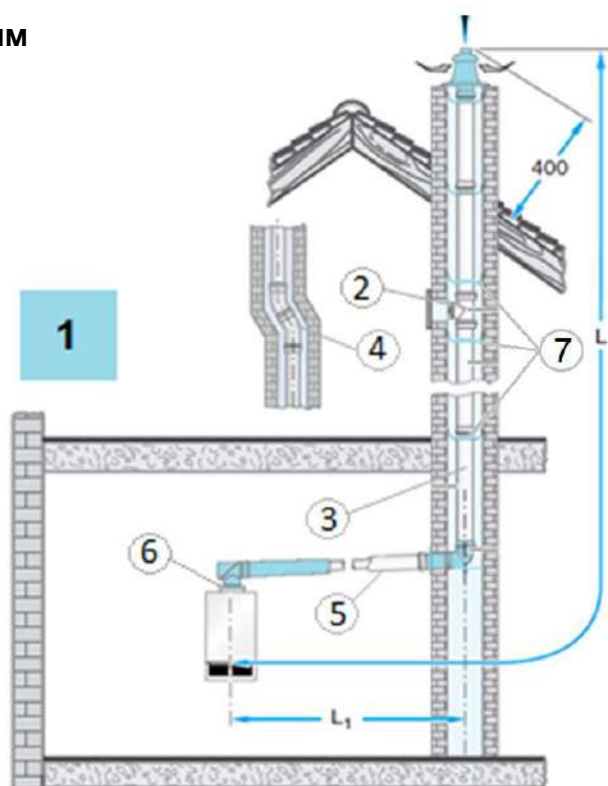
11

12



Информация для заказа C93

диаметр трубы 80 мм



1

2

3

4

5

6

7

8

9

10

11

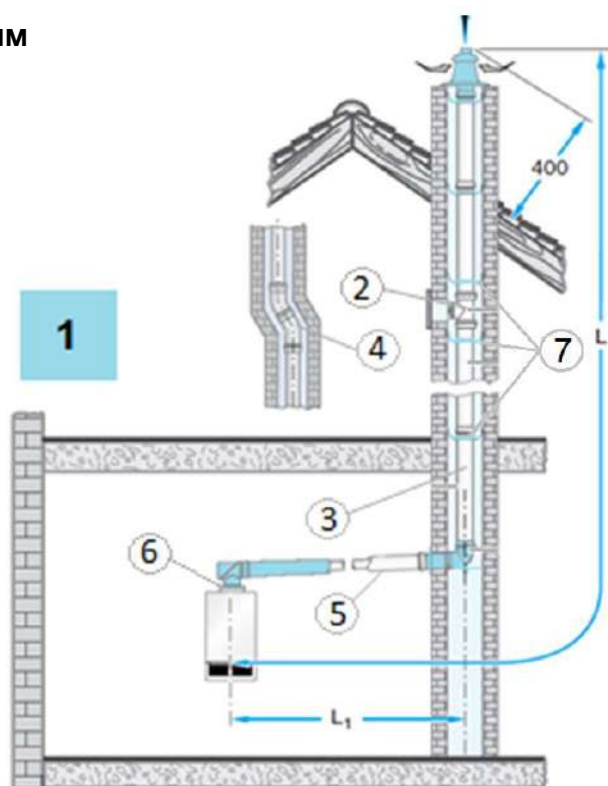
12

| № | Наименование | Артикул |
|---|--|--|
| 1 | Базовый комплект FC-Set80-C93x, DN80/125, концентрический, без угла с ревиз., в шахте DN80 (ex GA-K) | 7738113246 / 7738113246 |
| 2 | Дымовая труба FC-SR80, DN80, со смотровым люком | 7738112669 |
| 3 | Дымовая труба FC-S80-500, DN80, PP, 500мм | 7738112650 |
| | Дымовая труба FC-S80-1000, DN80, PP, 1000мм | 7738112651 |
| | Дымовая труба FC-S80-2000, DN80, PP, 2000мм | 7738112652 |
| 4 | Отвод FC-SE80-87, DN80, 87°, PP | 7738112654 |
| | Отвод FC-SE80-45, DN80, 45°, PP | 7738112653 |
| | Отвод FC-SE80-30, DN80, 30°, PP | 7719001851/ 7738112668 |
| | Отвод FC-SE80-15, DN80, 15°, PP | 7719001850 / 7738112667 |



Информация для заказа С93

диаметр трубы 80 мм



1

2

3

4

5

6

7

8

9

10

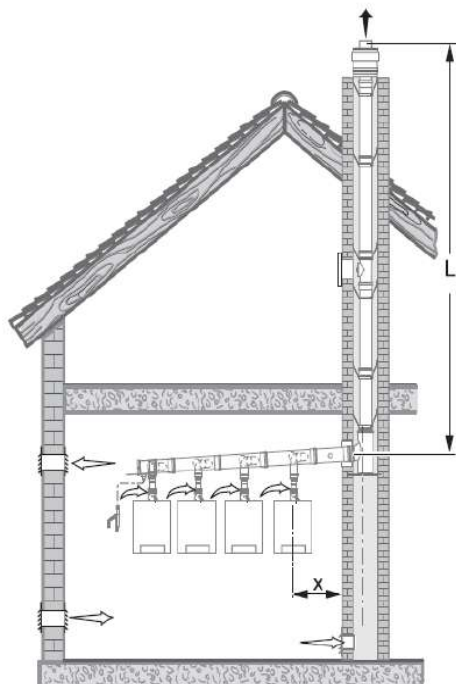
11

12

| № | Наименование | Артикул |
|---|---|----------------------------|
| 5 | Дымовая труба концентрическая FC-C80-500, DN80/125, 500мм | 7738112645 |
| | Дымовая труба концентрическая FC-C80-1000, DN80/125, 1000мм | 7738112646 |
| | Дымовая труба концентрическая FC-C80-2000, DN80/125, 2000мм | 7738112647 |
| 6 | Адаптер вертикальный FC-CA80, DN80/125 | 7738112714 |
| 7 | Распорка FC-O80, Ø80 | 7738112597 |
| | Отвод концентрический FC-CE80-87, DN80/125, 87° | 7738112648 |
| | Отвод концентрический FC-CE80-45, DN80/125, 45° | 7738112593 |



Предельные значения длины дымовой трубы В23. Каскад (разрезание)



| Тип котла | Ø трубы, мм | Min. размер шахты, мм | Максимально допустимая длина дымохода L, м | | | | | | | |
|-----------|-------------|-----------------------|--|---------|---------|----------|----------|----------|----------|--|
| | | | 2 котла | 3 котла | 4 котла | 5 котлов | 6 котлов | 7 котлов | 8 котлов | |
| 24 TH | Ø110 | □170x170 ○ 190 | 45 | 29 | - | - | - | - | - | |
| 24 KD H | | | | 13 | | | | | | |
| 24 TH | Ø125 | □185x185 ○ 205 | - | 45 | 24 | - | - | - | - | |
| 24 KD H | | | | 43 | 11 | | | | | |
| 24 TH | Ø160 | □225x225 ○ 245 | - | - | 45 | 45 | 45 | - | - | |
| 24 KD H | | | | 45 | | 42 | 11 | | | |
| 24 TH | Ø200 | □265x265 ○ 285 | - | - | - | - | - | 45 | 45 | |
| 24 KD H | | | | | | 45 | 45 | | | |

Максимально допустимая длина L действительна для X = 3 м и 1 колена 87°. Для других конфигураций с X > 3 м и более чем с 1 коленом 87° требуется расчет по EN 13384.

При подключении нескольких котлов к одной дымовой трубе необходимо в сервисном меню повысить минимальную мощность теплогенератора до 19%.

1

2

3

4

5

6

7

8

9

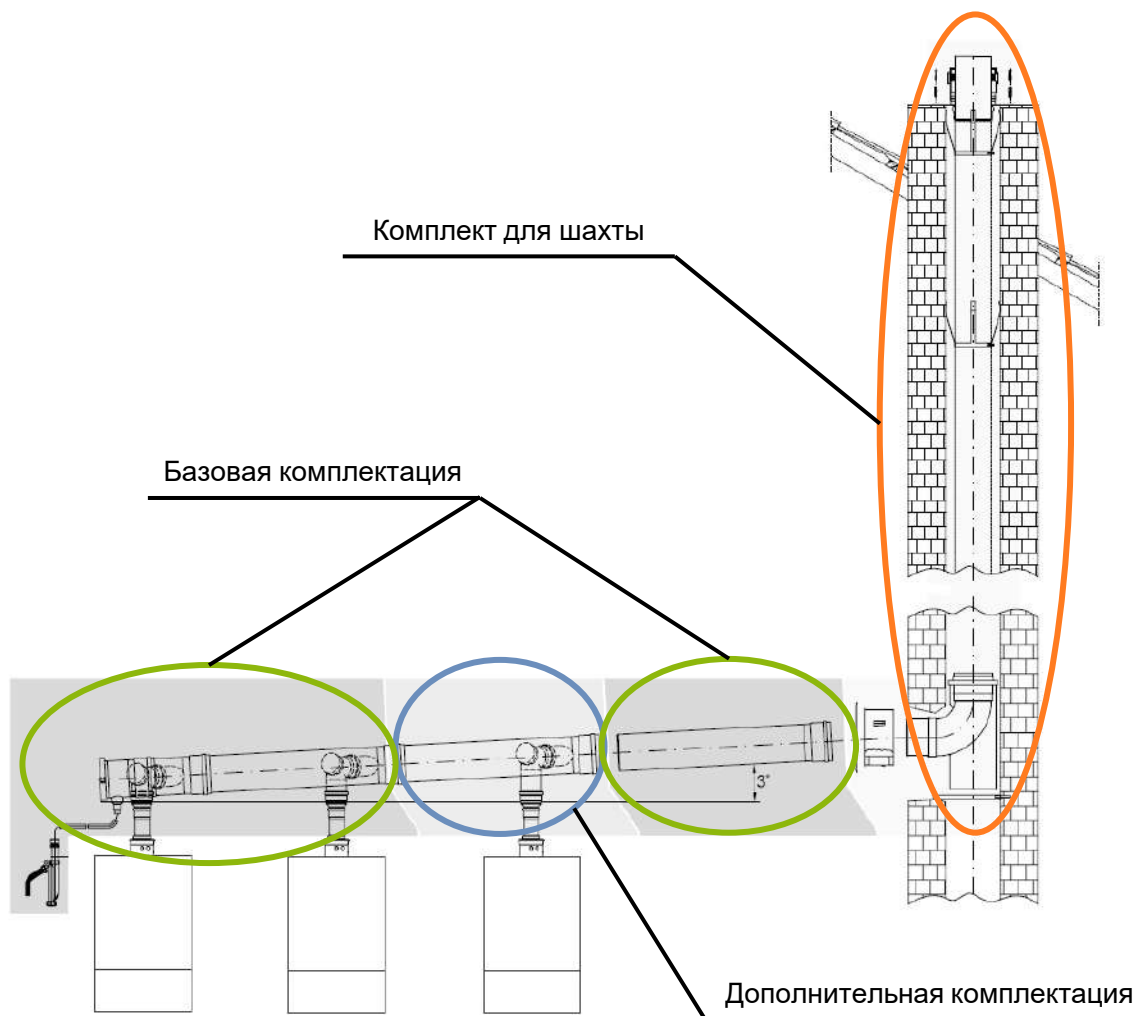
10

11

12



Информация для заказа В23. Каскад (разрежение)



Состоит из обязательных комплектов:

- [Комплект 1](#). Базовая комплектация (для двух котлов)
- [Комплект 2](#). Дополнительная комплектация для каждого последующего котла (если в каскаде более двух котлов)
- [Комплект 3](#). Комплектация системы дымоудаления в шахте (в зависимости от высоты шахты, необходимо доукомплектовывать прямыми трубами и ревизией)

1

2

3

4

5

6

7

8

9

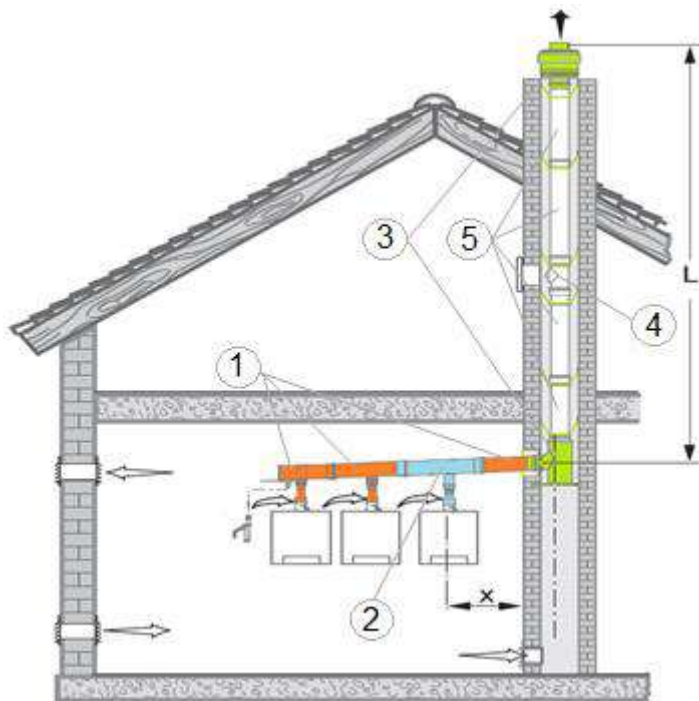
10

11

12



Информация для заказа В23, каскад (разрезание)



| № | Наименование | Ø, мм | Артикул (количество необходимое для комплекта) |
|---|---|-------|---|
| 1 | Базовая комплектация системы дымоудаления в каскаде для двух котлов | Ø110 | 7738113198 – 1 шт |
| | | | 7738113206 – 2 шт |
| | | Ø125 | 7738113199 – 1 шт |
| | | | 7738113206 – 2 шт |
| | | Ø160 | 7738113200 / 87090009 – 1 шт |
| | | | 7738113206 – 2 шт |
| | | Ø200 | 7738113201 / 87090026NM – 1 шт |
| | | | 7738113206 – 2 шт |

1

2

3

4

5

6

7

8

9

10

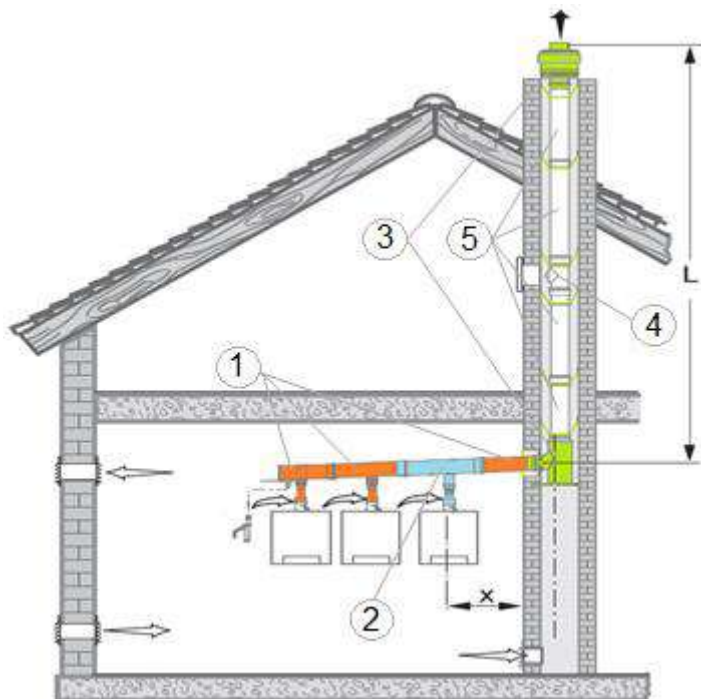
11

12

К полному
оглавлению



Информация для заказа В23, каскад (разрезание)



| № | Наименование | Ø, мм | Артикул (количество необходимое для комплекта) |
|---|--|-------|---|
| 2 | Дополнительная комплектация системы дымоудаления в каскаде | Ø110 | <u>7738113202</u> / <u>87090060NM</u> – 1 шт |
| | | | <u>7738113206</u> – 1 шт |
| | | Ø125 | <u>7738113203</u> / <u>87090062NM</u> – 1шт |
| | | | <u>7738113206</u> – 1 шт |
| | | Ø160 | <u>7738113204</u> / <u>87090062NM</u> – 1шт |
| | | | <u>7738113206</u> – 1 шт |
| | | Ø200 | <u>7738113205</u> / <u>87090066NM</u> – 1шт |
| | | | <u>7738113206</u> – 1 шт |

1

2

3

4

5

6

7

8

9

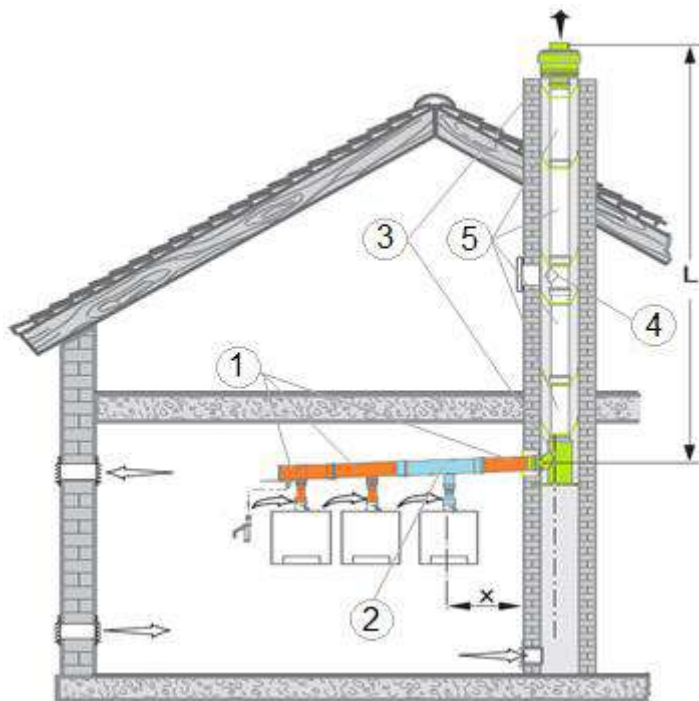
10

11

12



Информация для заказа В23, каскад (разрезание)



| № | Наименование | Ø, мм | Артикул |
|---|---|-------|---------------------------------------|
| 3 | Комплектация системы дымоудаления в шахте | Ø110 | 7738113211 |
| | | Ø125 | 7738113212 |
| | | Ø160 | 7738113213 |
| | | Ø200 | 7738113214 |
| 4 | Труба со смотровым люком | Ø110 | 7738112684 |
| | | Ø125 | 87090682 / 7738113114 |
| | | Ø160 | 7738113121 |
| | | Ø200 | 87090686 / 7738113125 |

1

2

3

4

5

6

7

8

9

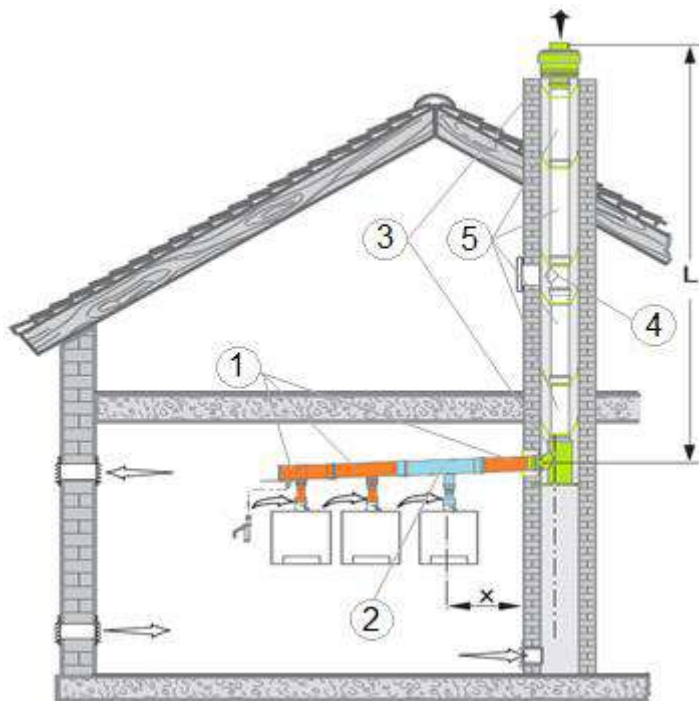
10

11

12



Информация для заказа В23, каскад (разрезание)



| № | Наименование | Ø, мм | Длина, мм | Артикул |
|---|---|----------|--------------|----------------------------|
| 5 | Дымовая труба PP с муфтой и уплотнением | Ø110 | 300 | 7738113779 |
| | | | 500 | 7738112679 |
| | | | 1000 | 7738112680 |
| | | | 2000 | 7738112681 |
| | | Ø125 | 250 | 87090390 |
| | | | 500 | 7738113111 |
| | | | 1000 | 7738113112 |
| | | | 2000 | 7738113113 |
| | | Ø160 | 250 | 87090394 |
| | | | 500 | 7738113118 |
| | | | 1000 | 7738113119 |
| | | | 2000 | 7738113120 |
| | | Ø200 | 250 | 87090042 |
| | | | 500 | 7738113122 |
| | | | 1000 | 7738113123 |
| | | | 2000 | 7738113124 |

1

2

3

4

5

6

7

8

9

10

11

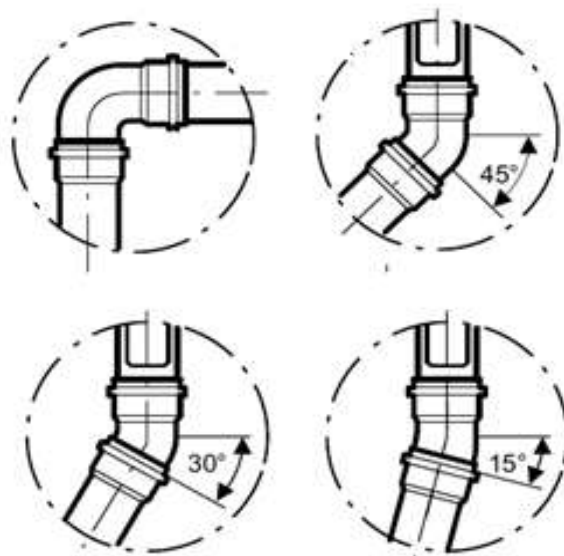
12

К полному
оглавлению



Информация для заказа В23, каскад (разрежение)

Отводы



| № | Наименование | Ø, мм | Угол | Артикул |
|---|-----------------------------------|-------|------|---------------------------------------|
| | Отвод FC-SE110-15, DN110, 15°, PP | Ø 110 | 15° | 7738112683 |
| | Отвод FC-SE110-30, DN110, 30°, PP | | 30° | 87090300 / 7738112682 |
| | Отвод FC-SE110-45, DN110, 45°, PP | | 45° | 7738113109 |
| | Отвод FC-SE110-87, DN110, 87°, PP | | 87° | 7738113108 |
| | Отвод DN125, 45°, PP | Ø 125 | 45° | 87090312 |
| | Отвод DN125, 87°, PP | | 87° | 87090313 |
| | Отвод DN160, 30°, PP | Ø 160 | 30° | 87090316 |
| | Отвод DN160, 45°, PP | | 45° | 87090317 |
| | Отвод DN160, 87°, PP | | 87° | 87090318 |
| | Отвод DN200, 30°, PP | Ø 200 | 30° | 87090320 |
| | Отвод DN200, 45°, PP | | 45° | 87090321 |
| | Отвод DN200, 87°, PP | | 87° | 87090322 |

1

2

3

4

5

6

7

8

9

10

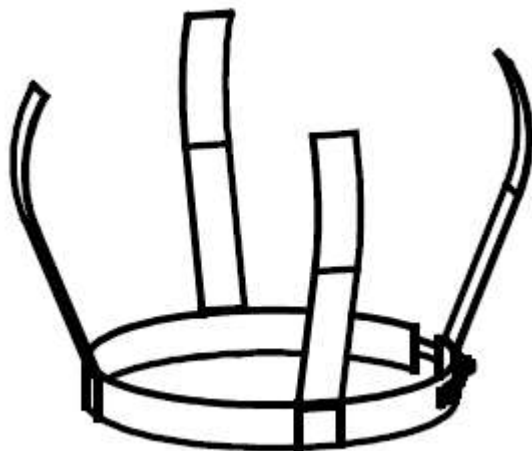
11

12



Информация для заказа В23, каскад (разрежение)

Распорки



| № | Наименование | Артикул |
|---|---|-------------------|
| | Распорка FC-O110, DN110, (3шт.) | <u>7738112728</u> |
| | Распорка FC-O125, DN125-200, (3шт.) | <u>7738113135</u> |
| | Распорка DN160, (1 шт.) нерж сталь | <u>87090425</u> |
| | Распорка DN200, (1 шт.) нерж сталь | <u>87090427</u> |
| | | |
| | Монтажное приспособление-хомут для труб DN110 | <u>87090830</u> |
| | Монтажное приспособление-хомут для труб DN125 | <u>87090832</u> |
| | Монтажное приспособление-хомут для труб DN160 | <u>87090834</u> |
| | Монтажное приспособление-хомут для труб DN200 | <u>87090836</u> |

1

2

3

4

5

6

7

8

9

10

11

12



Информация для заказа

| № | Наименование | Артикул |
|---|--|--------------------------------|
| 1 | Бак-водонагреватель | выбрать нужное |
| 2 | Группы быстрого монтажа | выбрать нужное |
| 3 | Комплект перенастройки на сж.газ GB122(i)-24 T | 7736902035 |
| 4 | Комплект перенастройки на сж.газ GB122(i)-24 KD | 7736902051 |
| 5 | Нейтрализационный бокс NB 100 | 7719001994 |
| 6 | Сливная воронка | 7719000763 |
| 7 | Незамерзающая жидкость Антифриген N (канистра 22,3 кг), концентрат | A3632bx |

1

2

3

4

5

6

7

8

9

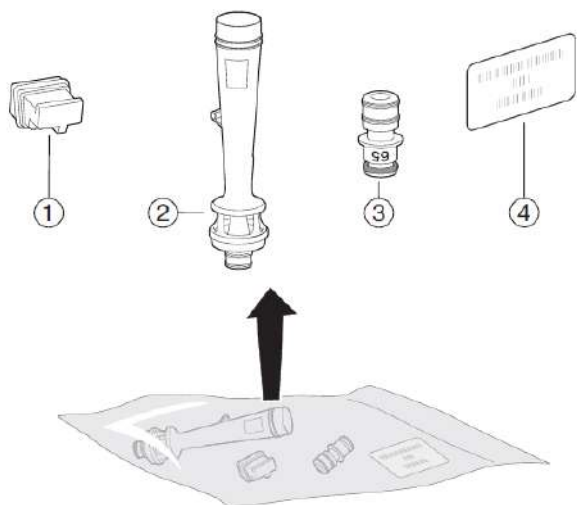
10

11

12



Комплекты перенастройки на сжиженный газ



| Тип котла | Название комплекта | Артикул | Комплект поставки |
|------------------------------|---|-------------------|---|
| 24 T (7736901992) | Комплект перенастройки на сж.газ GB122(i)-24 T | <u>7736902035</u> | 1. кодирующий штекер (25070); 2. в комплект не входит; 3. форсунка; 4. информационная табличка |
| 24 KD (7736902031) | Комплект перенастройки на сж.газ GB122(i)-24 KD | <u>7736902051</u> | 1. кодирующий штекер (25017); 2. в комплект не входит; 3. форсунка; 4. информационная табличка |

1

2

3

4

5

6

7

8

9

10

11

12



Комплектующие
Котёл Buderus Logamax plus GB122i

[В начало
раздела ↑](#)

[Перейти
к главе ↓](#)

1

2

3

4

5

6

7

8

9

10

11

12

[К полному
оглавлению](#)

**Комплект поставки:**

- 1) Газовый конденсационный котёл
- 2) Крепёжный материал (винты с принадлежностями)
- 3) Комплект документации
- 4) Планка для подвески
- 5) Кран для заполнения и слива
- 6) Шланг для предохранительного клапана
- 7) Шланг для слива конденсата

Описание

- Пять типоразмеров по мощности 20, 24, 30, 35, 42 кВт;
- Диапазон модуляции 12,5-100%;
- Стандартизированный коэффициент использования – 109% (отопительная кривая 40/30 °С);
- Фронтальная панель из ударопрочного стекла Titanium Glass;
- Высокоэффективный теплообменник из алюминий-кремниевого сплава;
- Расширительный бак 12 л (кроме моделей 35 и 42 кВт);
- GB172i-20K и GB172i-30K - оснащены пластинчатым теплообменником для приготовления ГВС;
- Все котлы оснащены энергоэффективным высокопроизводительным насосом;
- Возможность перенастройки на сжиженный газ;
- Возможность каскадирования;
- Стандартная система дымоудаления 80/125 (адаптер в комплекте);
- Работа с антифризом Antifrogen N;
- Возможна эксплуатация в погодозависимом режиме, регулирование модулированной горелки по наружной или комнатной температуре;
- Срок службы 15 лет

| Модель котла | Артикул для рынка России | Артикул для рынка Казахстана |
|-----------------|--------------------------|------------------------------|
| 20 i K (черный) | 7736901150 | 7736901150 |
| 20 i KW (белый) | 7736901151 | 7736901151 |
| 24 i (черный) | 7736901148 | 7736901148 |
| 24 iW (белый) | 7736901149 | 7736901149 |
| 30 iK (черный) | 7736900840 | 7736900840 |
| 30 iKW (белый) | 7736900902 | 7736900902 |
| 35 i (черный) | 7736900842 | 7736900842 |
| 35 iW (белый) | 7736900903 | 7736900903 |
| 42 i (черный) | 7736900843 | 7736900843 |
| 42 iW (белый) | 7736900904 | 7736900904 |



Полезная информация

| № | Ссылка |
|--------------------------------|---|
| Документация | |
| 1 | Сертификат |
| 2 | Отказное письмо на дымоходы |
| 3 | Инструкция по монтажу 20-24кВт (технический паспорт) |
| | Инструкция по монтажу 30-42кВт (технический паспорт) |
| 4 | Инструкция по эксплуатации |
| 5 | Гарантийный талон (RU) |
| 6 | Каталог запасных частей (RU) |
| 7 | Рабочий журнал качества воды для теплогенераторов с теплообменником из алюминиевых материалов |
| 8 | Программа для расчета экономии газа |
| 9 | Определение даты изготовления |
| 10 | Коды ошибок для EMS автоматики |
| Чертежи | |
| 11 | CAD чертеж |
| Видеоролики | |
| 12 | Ввод в эксплуатацию конденсационного котла Logamax plus GB172i |
| 13 | Установка дополнительных параметров сервисного меню Logamax plusGB172i |
| Маркетинговые материалы | |
| 14 | Фотографии, брошюры |

1

2

3

4

5

6

7

8

9

10

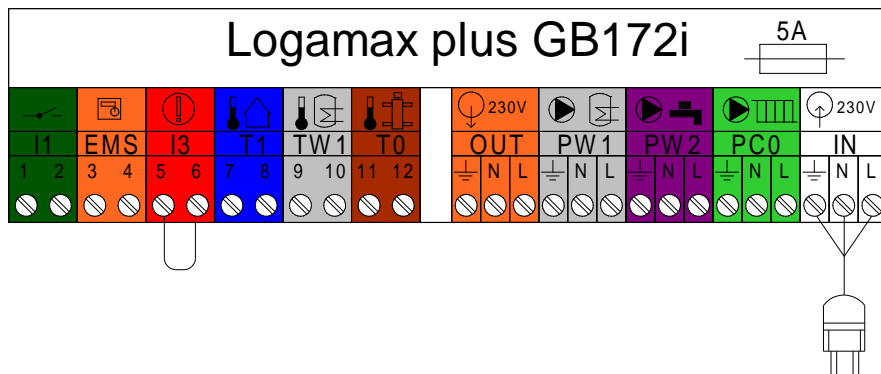
11

12

К полному
оглавлению



Клеммная колодка для внешнего дополнительного оборудования



Пояснения к клеммам:

I1 - Подключение регулятора On/Off

EMS - Соединение с пультом управления шиной EMS plus

I3 - Внешняя блокировка (удалить перемычку при подключении)

T1 - Подключение датчика наружной температуры

TW1 - Подключение датчика температуры бака-водонагревателя (для одноконтурных котлов)

T0 - Отдельный датчик температуры подающей линии (например, датчик гидрострелки)

OUT - Подключение сетевого питания внешних модулей управления (через пусковой выключатель)

PW1 - Подключение загрузочного насоса бака-водонагревателя (макс. 100 Вт) или отдельного 3-ходового клапана (с пружинным возвратом)

PW2 - Подключение насоса рециркуляции (макс. 100 Вт)

PC0 - Не задействовано

IN - Подключение к электросети, 230В (сетевой кабель)

1

2

3

4

5

6

7

8

9

10

11

12



Технические характеристики
Котёл Buderus Logamax plus GB172i

Перейти
к главе ↓

| | 20 KD | 24 | 30 K | 35 | 42 |
|--|--------------------------------------|------------|------------|------------|------------|
| Теплопроизводительность, кВт: | | | | | |
| на отопление | 3,7-20 | 3-25 | 3,8-30 | 5-35 | 5,3-42 |
| на ГВС | 28 | 24 | 29,8 | 34,7 | 41,7 |
| Размеры (ВхШхГ), мм | 840x440x350 | | | | |
| Вес, кг | 43 | 43 | 52 | 46 | 46 |
| Диаметр дымохода, мм | 60/100 (для 20 KD, 24) или 80/125 | | | | |
| Присоединительные размеры: | | | | | |
| газ | накидная гайка ВР 1" | | | | |
| отопление | накидная гайка ВР ¾" | | | | |
| ГВС | накидная гайка ВР ½" | | | | |
| Расход газа: | | | | | |
| Природный газ Н (Н _i (15 °С) = 9,5 кВтч/м ³), м ³ /ч | 3,03 | 2,59 | 3,02 | 3,56 | 4,32 |
| Пропан ¹⁾ (Н _i = 12,9 кВтч/кг), кг/ч | 2,22 | 1,91 | 2,22 | 2,62 | 3,18 |
| Бутан (Н _i = 12,7 кВтч/кг), кг/ч | 2,57 | 2,20 | 2,46 | 2,83 | 3,56 |
| Потребление электрической мощности, Вт | 75 | 98 | 135 | 120 | 153 |
| Температура подающей линии, °С | 30 - 82 | | | | |
| Температура ГВС на выходе, °С | 40 - 60 | - | 40 - 60 | - | - |
| Уровень шума, дБ(А) | ≤ 48 | ≤ 50 | | ≤ 52 | |
| Артикул: | | | | | |
| Артикул для рынка России (белый котел) | 7736901151 | 7736901149 | 7736900902 | 7736900903 | 7736900904 |
| Артикул для рынка России (чёрный котел) | 7736901150 | 7736901148 | 7736900840 | 7736900842 | 7736900843 |
| Артикул для рынка Казахстана (белый котел) | 7736901151 | 7736901149 | 7736900902 | 7736900903 | 7736900904 |
| Артикул для рынка Казахстана (чёрный котел) | 7736901150 | 7736901148 | 7736900840 | 7736900842 | 7736900843 |

1) Смесь пропана и бутана для стационарных резервуаров емкостью до 15 000 л

1

2

3

4

5

6

7

8

9

10

11

12

К полному
оглавлению



Наименование

Одноконтурный котёл + 1 отопительный контур без
смесителя + бак-водонагреватель

Двухконтурный котёл + 1 отопительный контур без
смесителя

Одноконтурный котёл + 1 отопительный контур без
смесителя + бак-водонагреватель + регулятор RC

Двухконтурный котёл + 1 отопительный контур без
смесителя + регулятор RC

Одноконтурный котёл + 1 отопительный контур + бак-
водонагреватель

Двухконтурный котёл + 1 отопительный контур

Одноконтурный котёл + 2 отопительных контура + бак-
водонагреватель

Двухконтурный котёл + 2 отопительных контура

Одноконтурный котёл + 3 отопительных контура + бак-
водонагреватель

Двухконтурный котёл + 3 отопительных контура

Одноконтурный котёл + 4 отопительных контура + бак-
водонагреватель перед гидравлической стрелкой

Двухконтурный котёл + 4 отопительных контура

Двухконтурный котёл + 4 отопительных контура + бак-
водонагреватель

Одноконтурный котёл + 4 отопительных контура + бак-
водонагреватель за гидравлической стрелкой

[Продолжение на следующей странице](#)

1

2

3

4

5

6

7

8

9

10

11

12

Система
управления EMS
plus



Наименование

Система управления EMS plus

Котёл + 4 отопительных контура + 2 бака-водонагревателя
(котел+MM100)

Котёл + 4 отопительных контура + 2 бака-водонагревателя
(MM100+MM100)

Каскад котлов + 4 отопительных контура + бак-
водонагреватель

Каскад котлов + 4 отопительных контура + 2 бака-
водонагревателя

Контур с постоянной температурой

Управление по сигналу 0-10В через модуль MC400

1

2

3

4

5

6

7

8

9

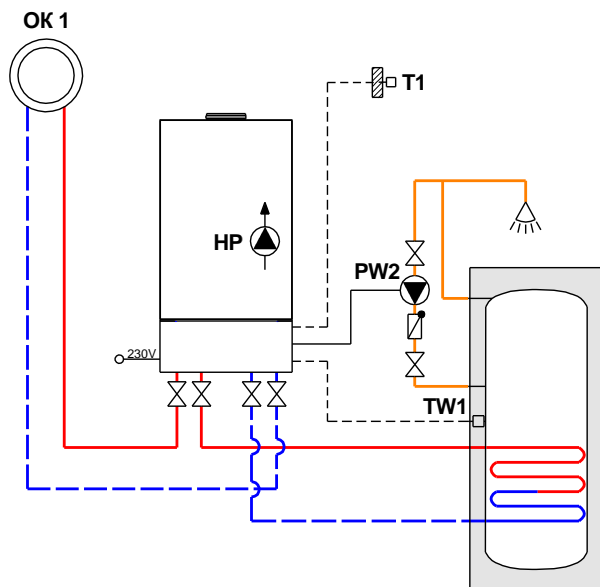
10

11

12



Одноконтурный котёл + 1 отопительный контур без смесителя + бак-водонагреватель



| № | Наименование | На схеме | Кол-во | Артикул |
|---|---|----------|--------|-------------------|
| 1 | Котёл Logamax plus GB172i | | 1 шт. | <u>xxxxxxxxxx</u> |
| 2 | Датчик наружной температуры FA | T1 | 1 шт. | <u>05991374</u> |
| 3 | Комплект датчика температуры бака-в/н NTC RD 6,0 10K 3000 | TW1 | 1 шт. | <u>7735502288</u> |

1

2

3

4

5

6

7

8

9

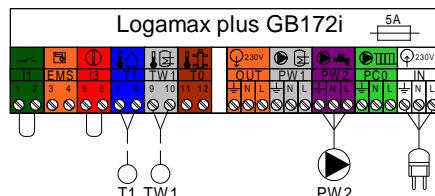
10

11

12



Одноконтурный котёл + 1 отопительный контур без смесителя + бак-водонагреватель



- - - - Коммуникационная шина EMS Plus
 Максимальная общая длина шинных соединений:
 - 100 м с проводом сечением 2x0,50 мм²
 - 300 м с проводом сечением 2x1,50 мм²
- Подключение 230В AC
 - 3x1,50 мм² для подключения автоматики EMS Plus
 - 3x1,50 мм² для подключения циркуляционных насосов
 - 4x1,50 мм² для подключения приводов трехходового клапана
- Подключение ≤24В DC
 - 0,75 мм² ...1,50 мм² до 20 м
 - 1,50 мм² от 20 до 100м

1

2

3

4

5

6

7

8

9

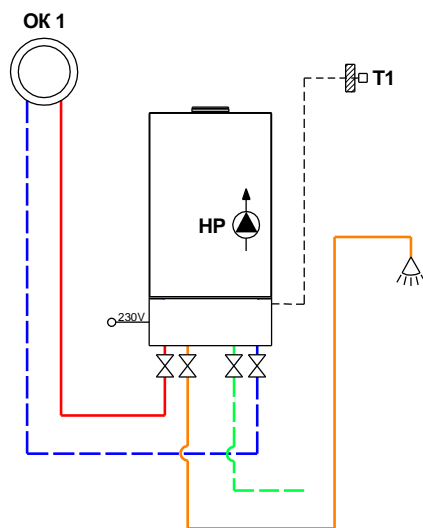
10

11

12



Двухконтурный котёл + 1 отопительный контур без смесителя



| № | Наименование | На схеме | Кол-во | Артикул |
|---|----------------------------------|----------|--------|-------------------|
| 1 | Котёл Logamax plus GB172i - ...K | | 1 шт. | <u>xxxxxxxxxx</u> |
| 2 | Датчик наружной температуры FA | T1 | 1 шт. | <u>05991374</u> |

1

2

3

4

5

6

7

8

9

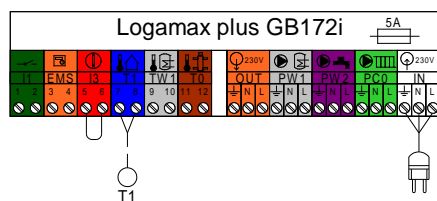
10

11

12



Двухконтурный котёл + 1 отопительный контур без смесителя



1

2

3

4

5

6

7

8

9

10

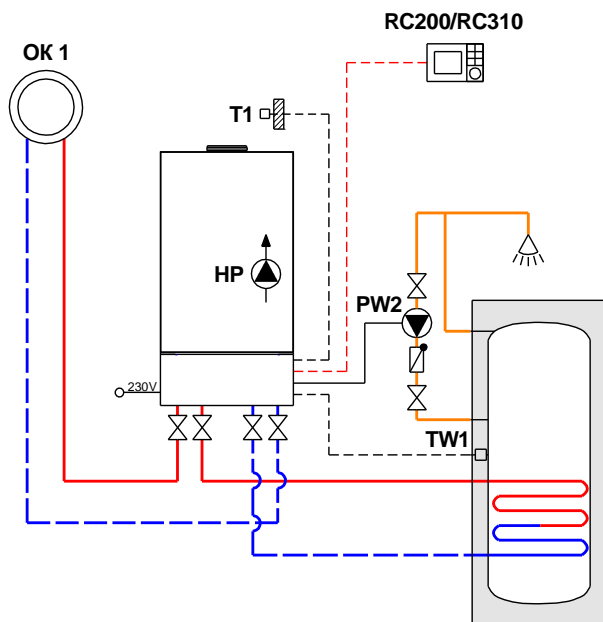
11

12

- - - - Коммуникационная шина EMS Plus
 Максимальная общая длина шинных соединений:
 - 100 м с проводом сечением 2x0,50 мм²
 - 300 м с проводом сечением 2x1,50 мм²
- Подключение 230В AC
 - 3x1,50 мм² для подключения автоматики EMS Plus
 - 3x1,50 мм² для подключения циркуляционных насосов
 - 4x1,50 мм² для подключения приводов трехходового клапана
- - - - Подключение ≤24В DC
 - 0,75 мм² ...1,50 мм² до 20 м
 - 1,50 мм² от 20 до 100м



Одноконтурный котёл + 1 отопительный контур без смесителя + бак-водонагреватель + регулятор RC



| № | Наименование | На схеме | Кол-во | Артикул |
|---|---|----------|--------|---|
| 1 | Котёл Logamax plus GB172i | | 1 шт. | <u>xxxxxxxxxx</u> |
| 2 | Пульт управления | RC200 | 1 шт. | <u>7738110073</u> |
| | | RC310* | | <u>7738111127/</u> <u>7738111128</u> |
| 3 | Датчик наружной температуры FA* | T1 | 1 шт. | <u>05991374</u> |
| 4 | Комплект датчика температуры бака-в/н NTC RD 6,0 10K 3000 | TW1 | 1 шт. | <u>7735502288</u> |

*Датчик наружной температуры FA входит в комплект поставки RC310

1

2

3

4

5

6

7

8

9

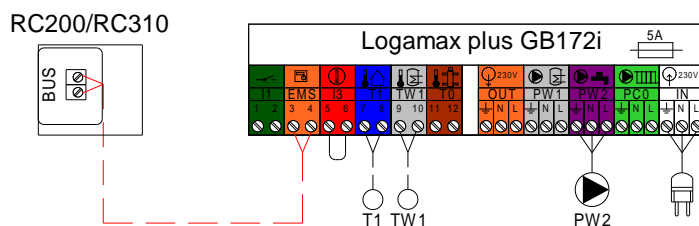
10

11

12



Одноконтурный котёл + 1 отопительный контур без смесителя + бак-водонагреватель + регулятор RC



- — — —** Коммуникационная шина EMS Plus
Максимальная общая длина шинных соединений:
 - 100 м с проводом сечением 2x0,50 мм²
 - 300 м с проводом сечением 2x1,50 мм²
- Подключение 230В AC
 - 3x1,50 мм² для подключения автоматики EMS Plus
 - 3x1,50 мм² для подключения циркуляционных насосов
 - 4x1,50 мм² для подключения приводов трехходового клапана
- — — —** Подключение ≤24В DC
 - 0,75 мм² ...1,50 мм² до 20 м
 - 1,50 мм² от 20 до 100м

1

2

3

4

5

6

7

8

9

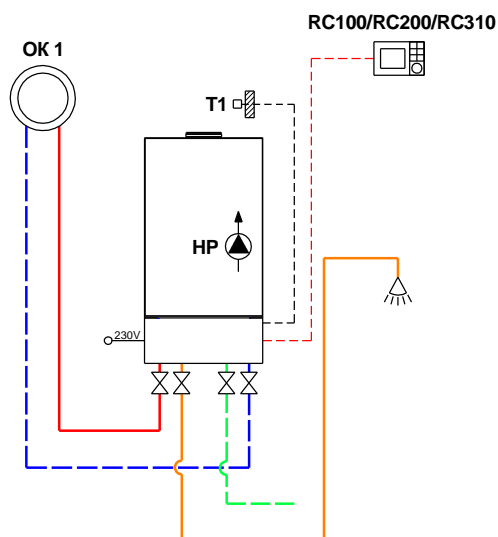
10

11

12



Двухконтурный котёл + 1 отопительный контур без смесителя + регулятор RC



| № | Наименование | На схеме | Кол-во | Артикул |
|---|----------------------------------|----------|--------|---|
| 1 | Котёл Logamax plus GB172i - ...K | | 1 шт. | <u>xxxxxxxxxx</u> |
| 2 | Пульт управления | RC100* | 1 шт. | <u>7738111011</u> |
| | | RC200 | | <u>7738110073</u> |
| | | RC310** | | <u>7738111127/</u> <u>7738111128</u> |
| 3 | Датчик наружной температуры FA* | T1 | 1 шт. | <u>05991374</u> |

*Не работает с датчиком наружной температуры

**Датчик наружной температуры FA входит в комплект поставки RC310

1

2

3

4

5

6

7

8

9

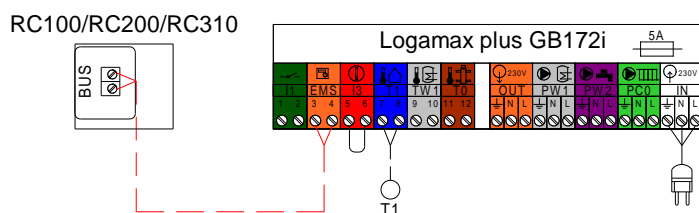
10

11

12



Двухконтурный котёл + 1 отопительный контур без смесителя + регулятор RC



- — — —** Коммуникационная шина EMS Plus
Максимальная общая длина шинных соединений:
 - 100 м с проводом сечением 2x0,50 мм²
 - 300 м с проводом сечением 2x1,50 мм²
- Подключение 230В AC
 - 3x1,50 мм² для подключения автоматики EMS Plus
 - 3x1,50 мм² для подключения циркуляционных насосов
 - 4x1,50 мм² для подключения приводов трехходового клапана
- — — —** Подключение ≤24В DC
 - 0,75 мм² ...1,50 мм² до 20 м
 - 1,50 мм² от 20 до 100м

1

2

3

4

5

6

7

8

9

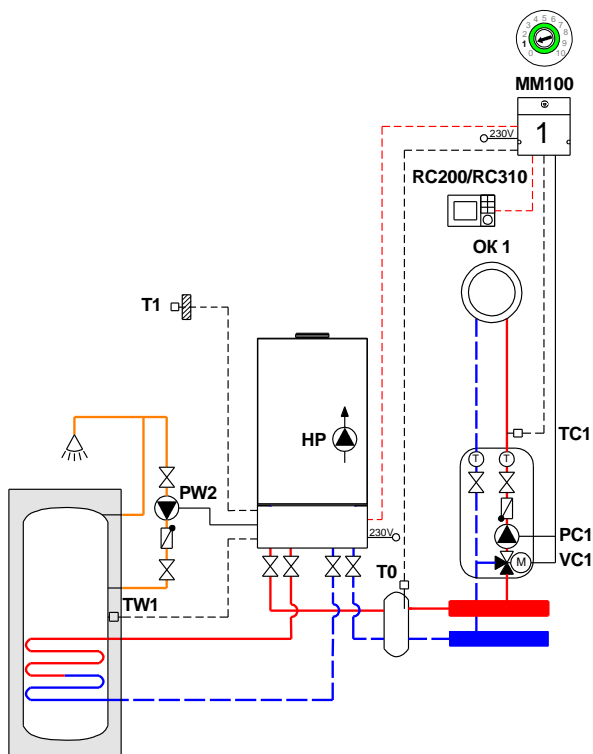
10

11

12



Одноконтурный котёл + 1 отопительный контур + бак-водонагреватель



| № | Наименование | На схеме | Кол-во | Артикул |
|---|---|--------------|--------|---|
| 1 | Котёл Logamax plus GB172i | | 1 шт. | <u>xxxxxxxxxx</u> |
| 2 | Пульт управления | RC200 | 1 шт. | <u>7738110073</u> |
| | | RC310* | | <u>7738111127/</u> <u>7738111128</u> |
| 3 | Датчик наружной температуры FA* | T1 | 1 шт. | <u>05991374</u> |
| 4 | Модуль MM100-C (в комплекте датчик температуры) | MM100 TC1 | 1 шт. | <u>7738110139</u> |
| 5 | Комплект датчика FV/FZ | T0 | 1 шт. | <u>05991376</u> |
| 6 | Комплект датчика температуры бака- в/н NTC RD 6,0 10K 3000 | TW1 | 1 шт. | <u>7735502288</u> |

*Датчик наружной температуры T1 входит в комплект поставки RC310

1

2

3

4

5

6

7

8

9

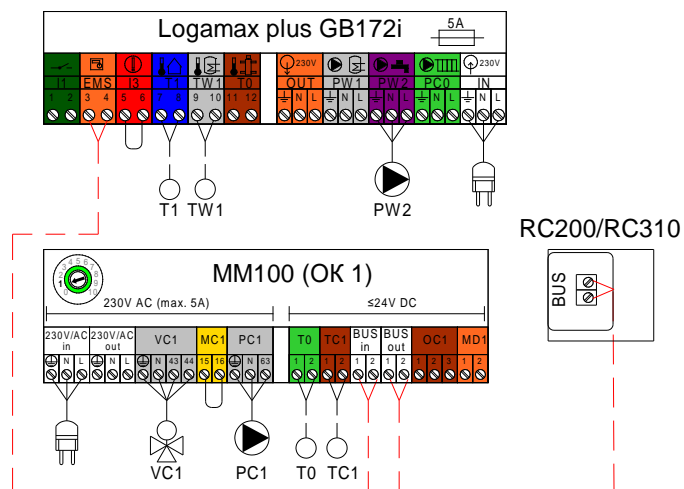
10

11

12



Одноконтурный котёл + 1 отопительный контур + бак-водонагреватель



- - - - Коммуникационная шина EMS Plus
 Максимальная общая длина шинных соединений:
 - 100 м с проводом сечением 2x0,50 мм²
 - 300 м с проводом сечением 2x1,50 мм²
- Подключение 230В AC
 - 3x1,50 мм² для подключения автоматики EMS Plus
 - 3x1,50 мм² для подключения циркуляционных насосов
 - 4x1,50 мм² для подключения приводов трехходового клапана
- Подключение ≤24В DC
 - 0,75 мм² ...1,50 мм² до 20 м
 - 1,50 мм² от 20 до 100м

1

2

3

4

5

6

7

8

9

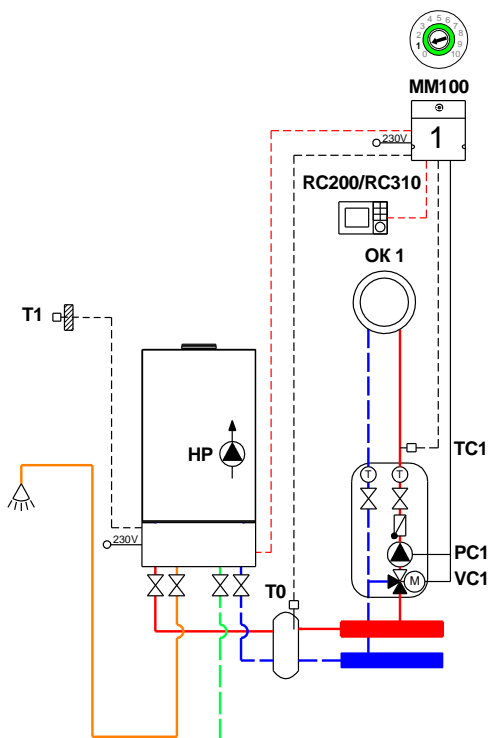
10

11

12



Двухконтурный котёл + 1 отопительный контур



| № | Наименование | На схеме | Кол-во | Артикул |
|---|--|--------------|--------|---|
| 1 | Котёл Logamax plus GB172i - ...K | | 1 шт. | <u>xxxxxxxxxx</u> |
| 2 | Пульт управления | RC200 | 1 шт. | <u>7738110073</u> |
| | | RC310* | | <u>7738111127/</u> <u>7738111128</u> |
| 3 | Датчик наружной температуры FA* | T1 | 1 шт. | <u>05991374</u> |
| 4 | Модуль MM100-C (в комплекте датчик температуры) | MM100 TC1 | 1 шт. | <u>7738110139</u> |
| 5 | Комплект датчика FV/FZ | T0 | 1 шт. | <u>05991376</u> |

*Датчик наружной температуры T1 входит в комплект поставки RC310

1

2

3

4

5

6

7

8

9

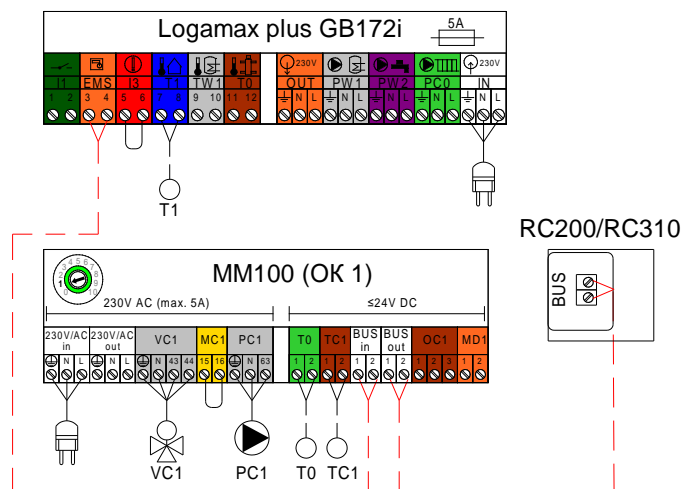
10

11

12



Двухконтурный котёл + 1 отопительный контур



- - - - Коммуникационная шина EMS Plus
 Максимальная общая длина шинных соединений:
 - 100 м с проводом сечением 2x0,50 мм²
 - 300 м с проводом сечением 2x1,50 мм²
- Подключение 230В AC
 - 3x1,50 мм² для подключения автоматики EMS Plus
 - 3x1,50 мм² для подключения циркуляционных насосов
 - 4x1,50 мм² для подключения приводов трехходового клапана
- Подключение ≤24В DC
 - 0,75 мм² ...1,50 мм² до 20 м
 - 1,50 мм² от 20 до 100м

1

2

3

4

5

6

7

8

9

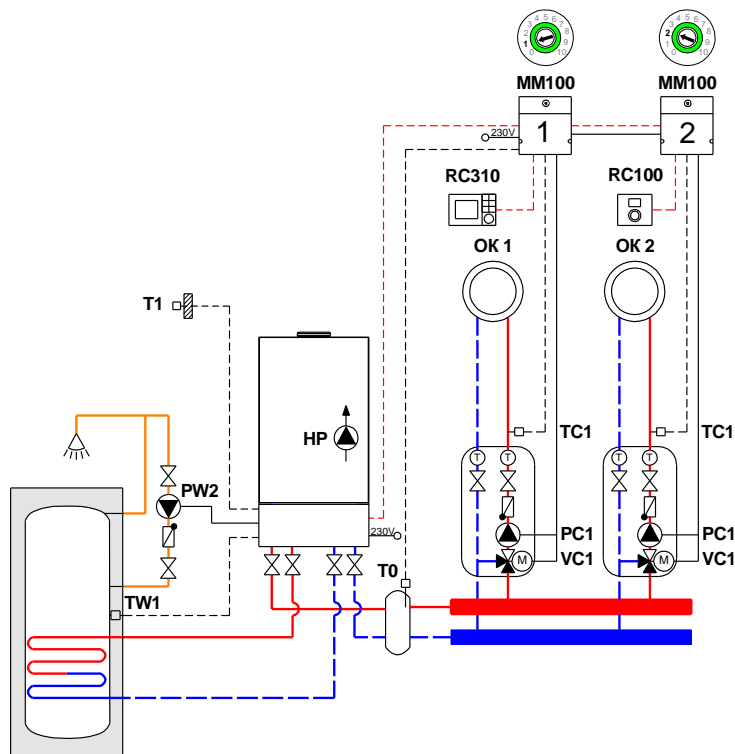
10

11

12



Одноконтурный котёл + 2 отопительных контура + бак-водонагреватель



| № | Наименование | На схеме | Кол-во | Артикул |
|---|---|--------------|--------|---|
| 1 | Котёл Logamax plus GB172i | | 1 шт. | <u>xxxxxxxxxx</u> |
| 2 | Пульт управления RC310 (в комплекте датчик FA) | RC310 T1 | 1 шт. | <u>7738111127/</u> <u>7738111128</u> |
| 3 | Пульт управления RC100 (опционально) | RC100 | 1 шт. | <u>7738111011</u> |
| 4 | Модуль MM100-C (в комплекте датчик температуры) | MM100 TC1 | 2 шт. | <u>7738110139</u> |
| 5 | Комплект датчика FV/FZ | T0 | 1 шт. | <u>05991376</u> |
| 6 | Комплект датчика температуры бака- в/н NTC RD 6,0 10K 3000 | TW1 | 1 шт. | <u>7735502288</u> |

1

2

3

4

5

6

7

8

9

10

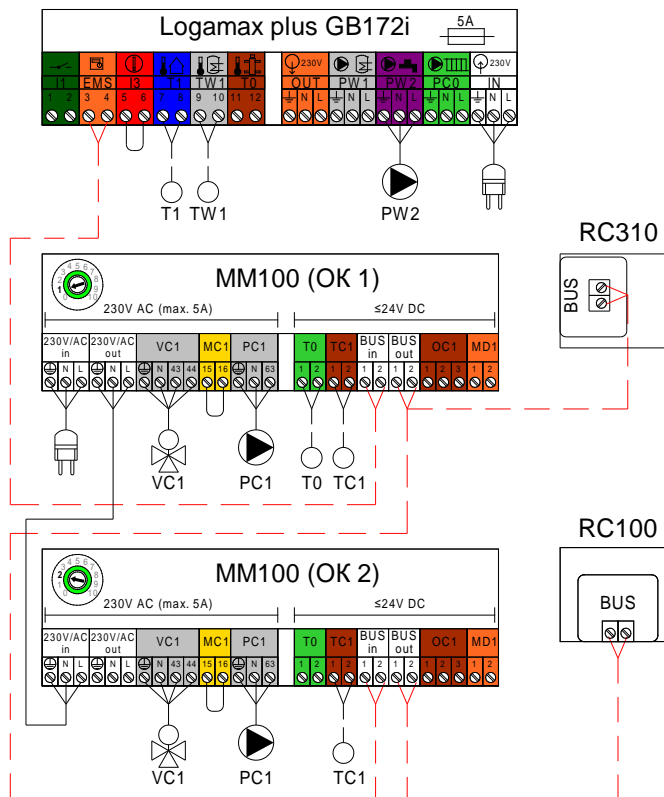
11

12

К полному
оглавлению



Одноконтурный котёл + 2 отопительных контура + бак-водонагреватель



- - - - Коммуникационная шина EMS Plus
Максимальная общая длина шинных соединений:
 - 100 м с проводом сечением 2x0,50 мм²
 - 300 м с проводом сечением 2x1,50 мм²
- Подключение 230В AC
 - 3x1,50 мм² для подключения автоматики EMS Plus
 - 3x1,50 мм² для подключения циркуляционных насосов
 - 4x1,50 мм² для подключения приводов трехходового клапана
- Подключение ≤24В DC
 - 0,75 мм² ...1,50 мм² до 20 м
 - 1,50 мм² от 20 до 100м

1

2

3

4

5

6

7

8

9

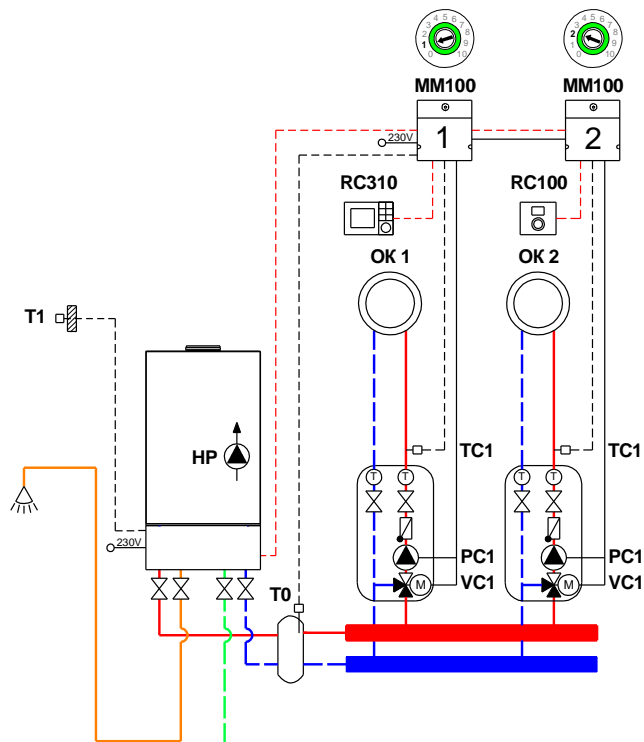
10

11

12



Двухконтурный котёл + 2 отопительных контура



| № | Наименование | На схеме | Кол-во | Артикул |
|---|--|--------------|--------|---|
| 1 | Котёл Logamax plus GB172i - ...K | | 1 шт. | <u>xxxxxxxxxx</u> |
| 2 | Пульт управления RC310 (в комплекте датчик FA) | RC310 T1 | 1 шт. | <u>7738111127/</u> <u>7738111128</u> |
| 3 | Пульт управления RC100 (опционально) | RC100 | 1 шт. | <u>7738111011</u> |
| 4 | Модуль MM100-C (в комплекте датчик температуры) | MM100 TC1 | 2 шт. | <u>7738110139</u> |
| 5 | Комплект датчика FV/FZ | T0 | 1 шт. | <u>05991376</u> |

1

2

3

4

5

6

7

8

9

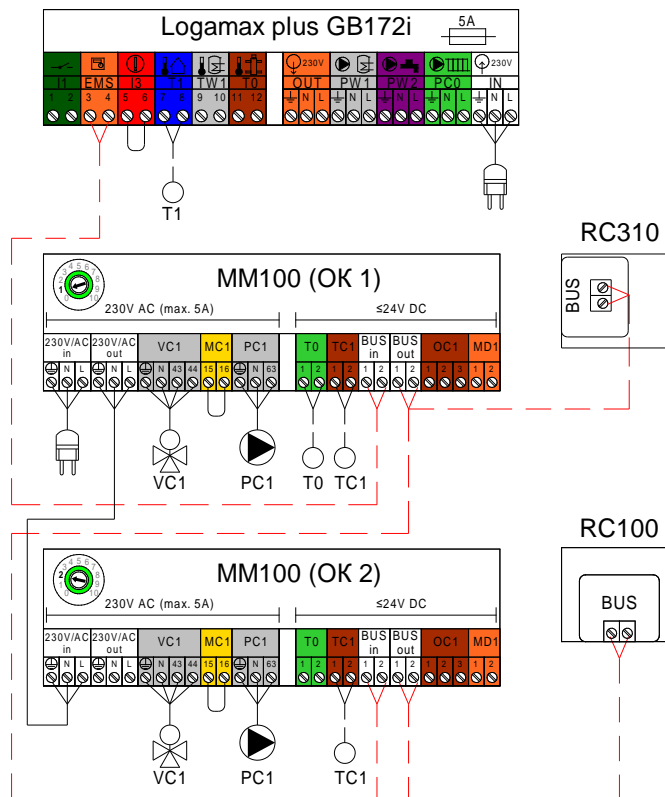
10

11

12



Двухконтурный котёл + 2 отопительных контура



- - - - Коммуникационная шина EMS Plus
 Максимальная общая длина шинных соединений:
 - 100 м с проводом сечением 2x0,50 мм²
 - 300 м с проводом сечением 2x1,50 мм²
- Подключение 230В AC
 - 3x1,50 мм² для подключения автоматики EMS Plus
 - 3x1,50 мм² для подключения циркуляционных насосов
 - 4x1,50 мм² для подключения приводов трехходового клапана
- Подключение ≤24В DC
 - 0,75 мм² ...1,50 мм² до 20 м
 - 1,50 мм² от 20 до 100м

1

2

3

4

5

6

7

8

9

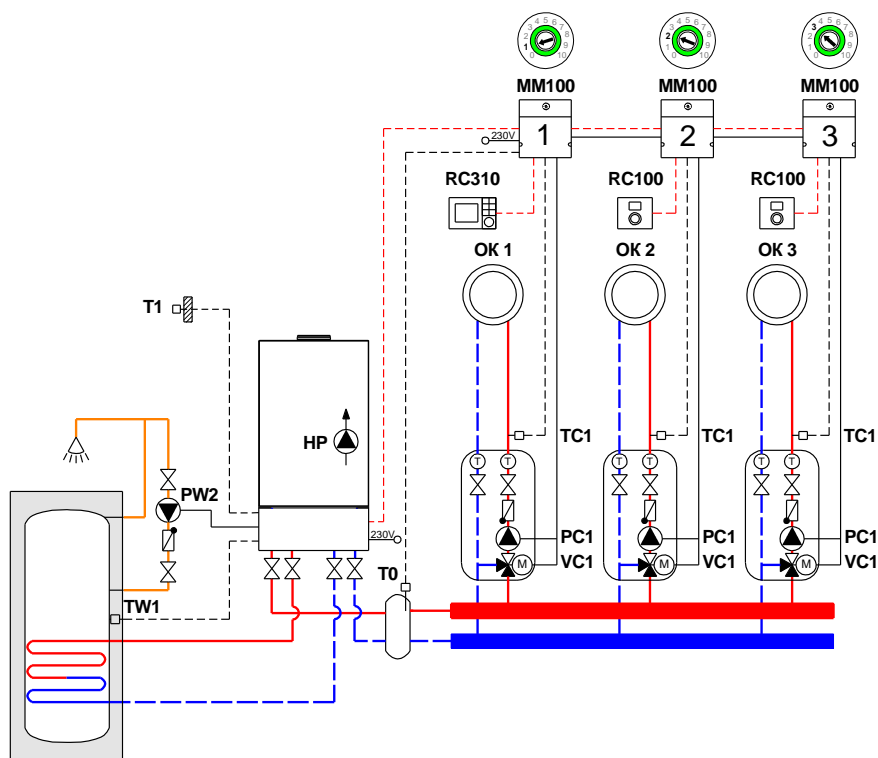
10

11

12



Одноконтурный котёл + 3 отопительных контура + бак-водонагреватель



| № | Наименование | На схеме | Кол-во | Артикул |
|---|---|--------------|--------|---|
| 1 | Котёл Logamax plus GB172i | | 1 шт. | <u>xxxxxxxxxx</u> |
| 2 | Пульт управления RC310 (в комплекте датчик FA) | RC310 T1 | 1 шт. | <u>7738111127/</u> <u>7738111128</u> |
| 3 | Пульт управления RC100 (опционально) | RC100 | 2 шт. | <u>7738111011</u> |
| 4 | Модуль MM100-C (в комплекте датчик температуры) | MM100 TC1 | 3 шт. | <u>7738110139</u> |
| 5 | Комплект датчика FV/FZ | T0 | 1 шт. | <u>05991376</u> |
| 6 | Комплект датчика температуры бака- в/н NTC RD 6,0 10K 3000 | TW1 | 1 шт. | <u>7735502288</u> |

1

2

3

4

5

6

7

8

9

10

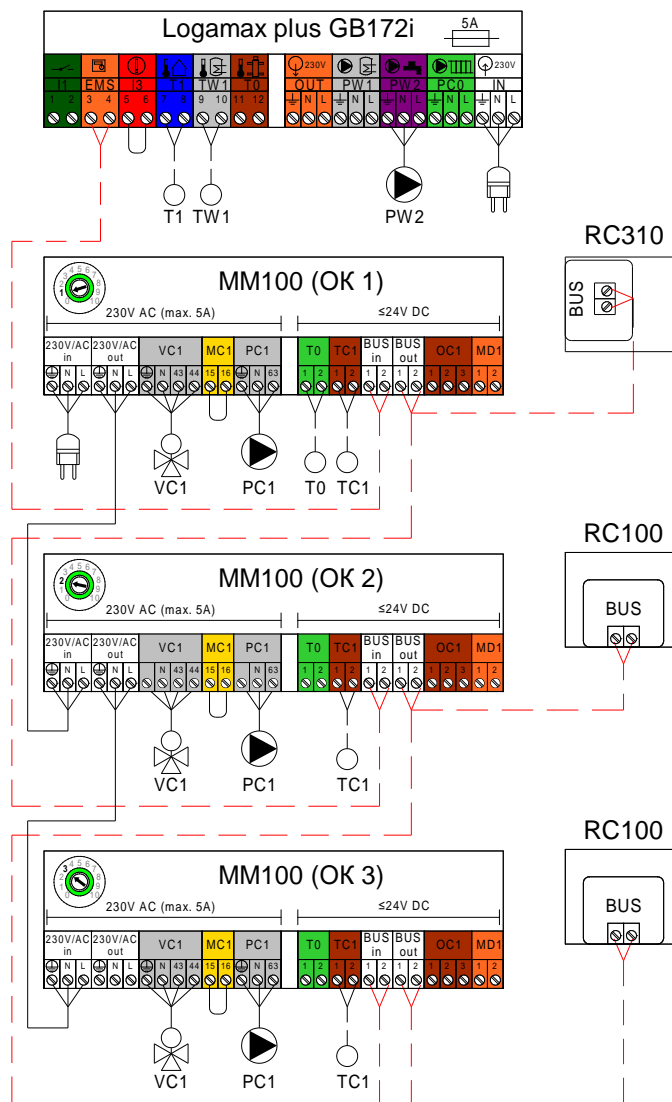
11

12

К полному
оглавлению



Одноконтурный котёл + 3 отопительных контура + бак-водонагреватель

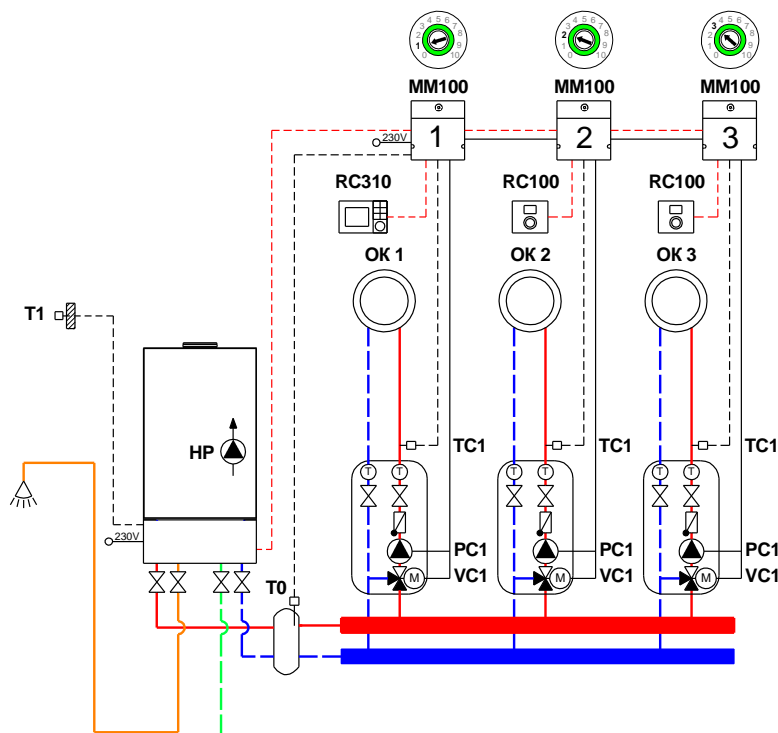


- - - - Коммуникационная шина EMS Plus
 Максимальная общая длина шинных соединений:
 - 100 м с проводом сечением 2x0,50 мм²
 - 300 м с проводом сечением 2x1,50 мм²
- Подключение 230В AC
 - 3x1,50 мм² для подключения автоматики EMS Plus
 - 3x1,50 мм² для подключения циркуляционных насосов
 - 4x1,50 мм² для подключения приводов трехходового клапана
- - - Подключение ≤24В DC
 - 0,75 мм² ...1,50 мм² до 20 м
 - 1,50 мм² от 20 до 100м

| |
|----|
| 1 |
| 2 |
| 3 |
| 4 |
| 5 |
| 6 |
| 7 |
| 8 |
| 9 |
| 10 |
| 11 |
| 12 |



Двухконтурный котёл + 3 отопительных контура



| № | Наименование | На схеме | Кол-во | Артикул |
|---|--|--------------|--------|---|
| 1 | Котёл Logamax plus GB172i - ...K | | 1 шт. | <u>xxxxxxxxxx</u> |
| 2 | Пульт управления RC310 (в комплекте датчик FA) | RC310 T1 | 1 шт. | <u>7738111127/</u> <u>7738111128</u> |
| 3 | Пульт управления RC100 (опционально) | RC100 | 2 шт. | <u>7738111011</u> |
| 4 | Модуль MM100-C (в комплекте датчик температуры) | MM100 TC1 | 3 шт. | <u>7738110139</u> |
| 5 | Комплект датчика FV/FZ | T0 | 1 шт. | <u>05991376</u> |

1

2

3

4

5

6

7

8

9

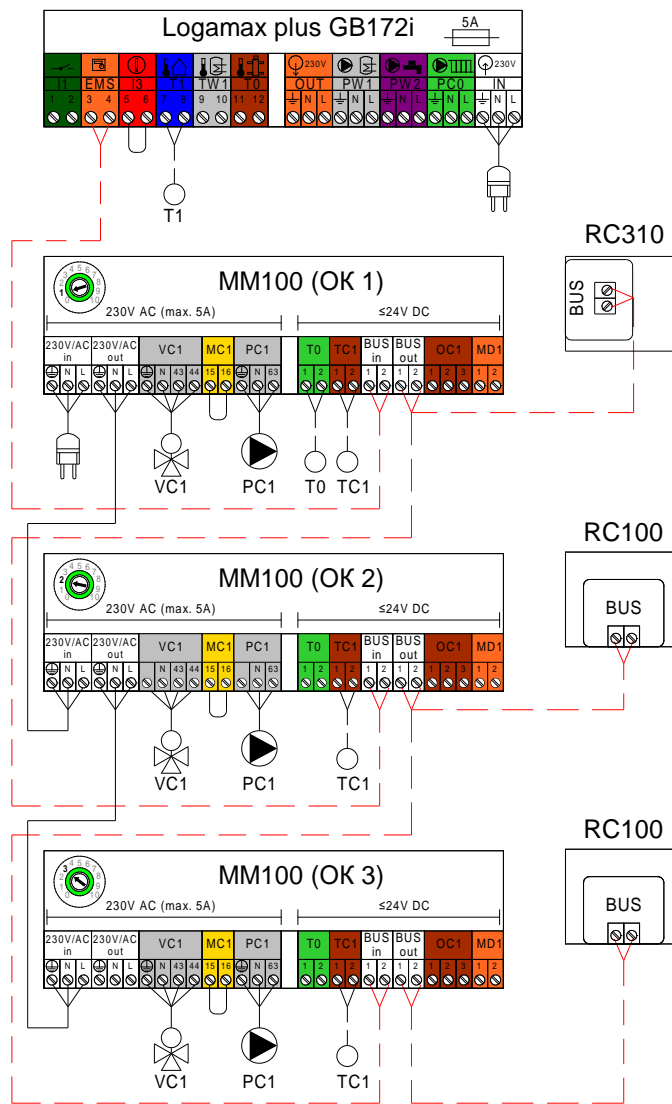
10

11

12



Двухконтурный котёл + 3 отопительных контура

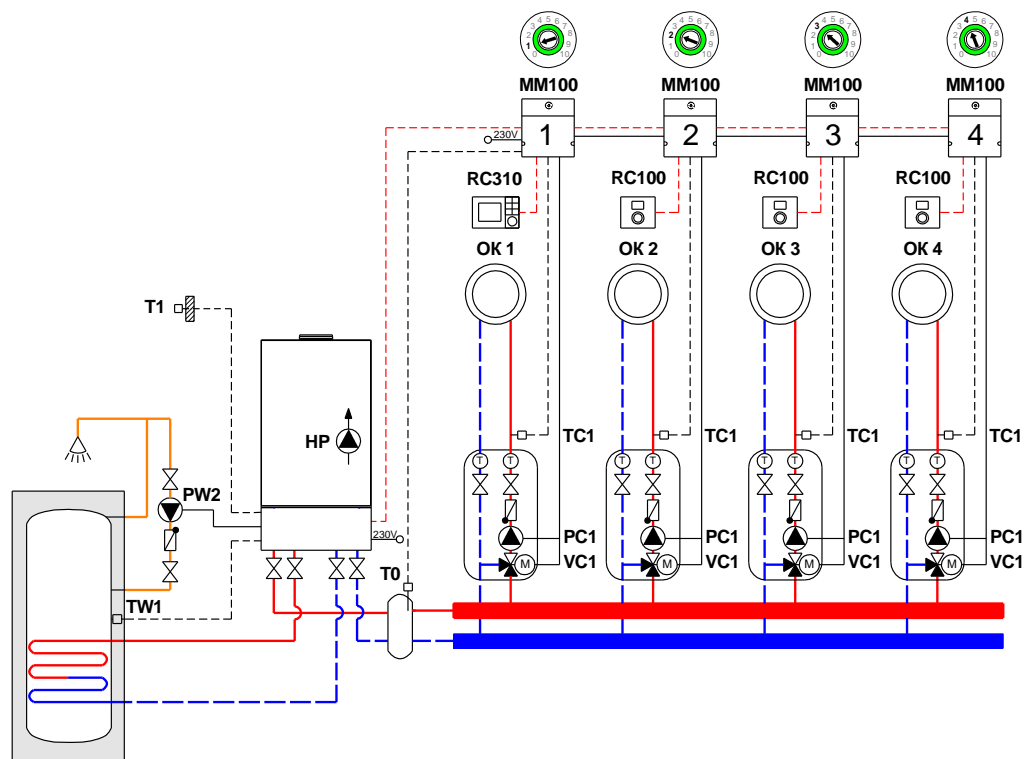


- - - - Коммуникационная шина EMS Plus
 Максимальная общая длина шинных соединений:
 - 100 м с проводом сечением 2x0,50 мм²
 - 300 м с проводом сечением 2x1,50 мм²
- Подключение 230В AC
 - 3x1,50 мм² для подключения автоматики EMS Plus
 - 3x1,50 мм² для подключения циркуляционных насосов
 - 4x1,50 мм² для подключения приводов трехходового клапана
- - - Подключение ≤24В DC
 - 0,75 мм² ...1,50 мм² до 20 м
 - 1,50 мм² от 20 до 100м

| |
|----|
| 1 |
| 2 |
| 3 |
| 4 |
| 5 |
| 6 |
| 7 |
| 8 |
| 9 |
| 10 |
| 11 |
| 12 |



Одноконтурный котёл + 4 отопительных контура + бак-водонагреватель перед гидравлической стрелкой

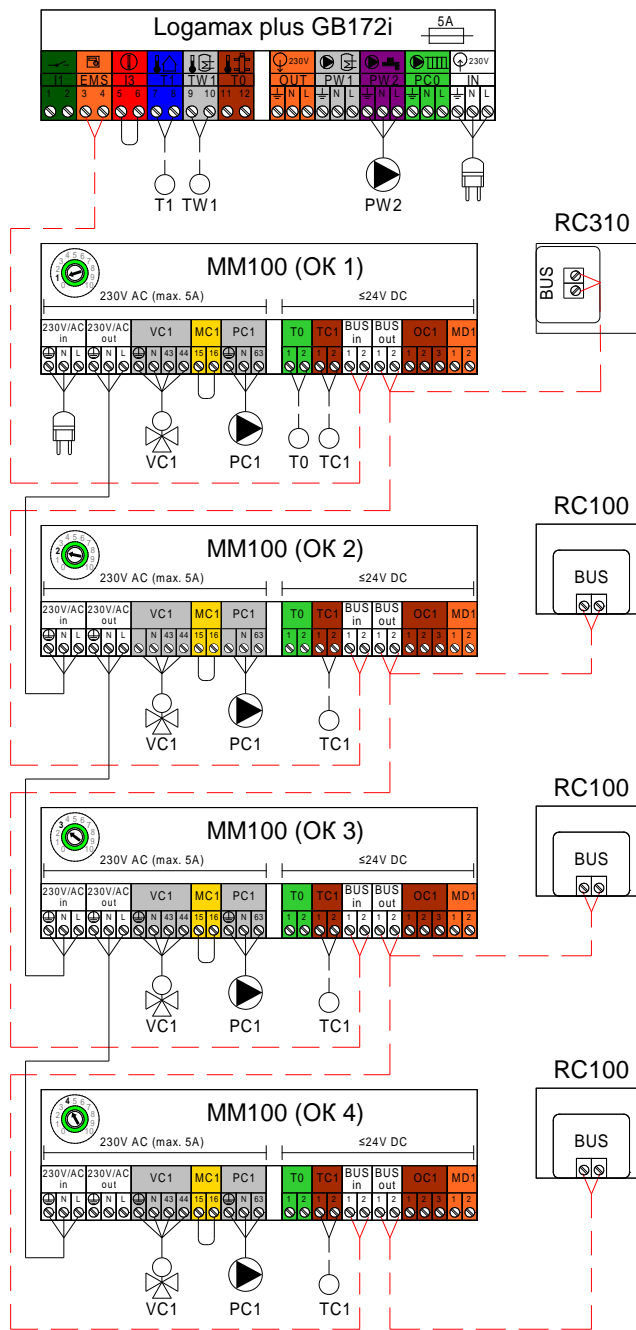


| № | Наименование | На схеме | Кол-во | Артикул |
|---|---|--------------|--------|---|
| 1 | Котёл Logamax plus GB172i | | 1 шт. | <u>xxxxxxxxxx</u> |
| 2 | Пульт управления RC310 (в комплекте датчик FA) | RC310 T1 | 1 шт. | <u>7738111127/</u> <u>7738111128</u> |
| 3 | Пульт управления RC100 (опционально) | RC100 | 3 шт. | <u>7738111011</u> |
| 4 | Модуль MM100-C (в комплекте датчик температуры) | MM100 TC1 | 4 шт. | <u>7738110139</u> |
| 5 | Комплект датчика FV/FZ | T0 | 1 шт. | <u>05991376</u> |
| 6 | Комплект датчика температуры бака- в/н NTC RD 6,0 10K 3000 | TW1 | 1 шт. | <u>7735502288</u> |

- 1
- 2
- 3
- 4
- 5
- 6
- 7
- 8
- 9
- 10
- 11
- 12



Одноконтурный котёл + 4 отопительных контура + бак-водонагреватель перед гидравлической стрелкой

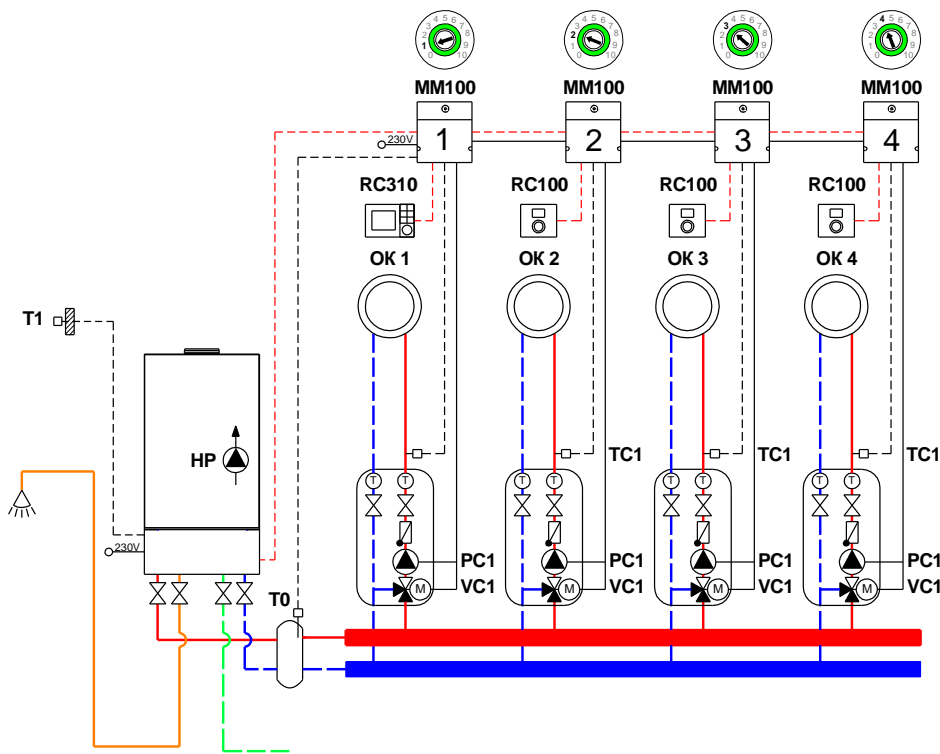


- Коммуникационная шина EMS Plus
Максимальная общая длина шинных соединений:
 - 100 м с проводом сечением 2x0,50 мм²
 - 300 м с проводом сечением 2x1,50 мм²
- Подключение 230В AC
 - 3x1,50 мм² для подключения автоматики EMS Plus
 - 3x1,50 мм² для подключения циркуляционных насосов
 - 4x1,50 мм² для подключения приводов трехходового клапана
- - Подключение ≤24В DC
 - 0,75 мм² ...1,50 мм² до 20 м
 - 1,50 мм² от 20 до 100м

| |
|----|
| 1 |
| 2 |
| 3 |
| 4 |
| 5 |
| 6 |
| 7 |
| 8 |
| 9 |
| 10 |
| 11 |
| 12 |



Двухконтурный котёл + 4 отопительных контура



| № | Наименование | На схеме | Кол-во | Артикул |
|---|--|--------------|--------|---|
| 1 | Котёл Logamax plus GB172i - ...K | | 1 шт. | <u>xxxxxxxxxx</u> |
| 2 | Пульт управления RC310 (в комплекте датчик FA) | RC310 T1 | 1 шт. | <u>7738111127/</u> <u>7738111128</u> |
| 3 | Пульт управления RC100 (опционально) | RC100 | 3 шт. | <u>7738111011</u> |
| 4 | Модуль MM100-C (в комплекте датчик температуры) | MM100 TC1 | 4 шт. | <u>7738110139</u> |
| 5 | Комплект датчика FV/FZ | T0 | 1 шт. | <u>05991376</u> |

1

2

3

4

5

6

7

8

9

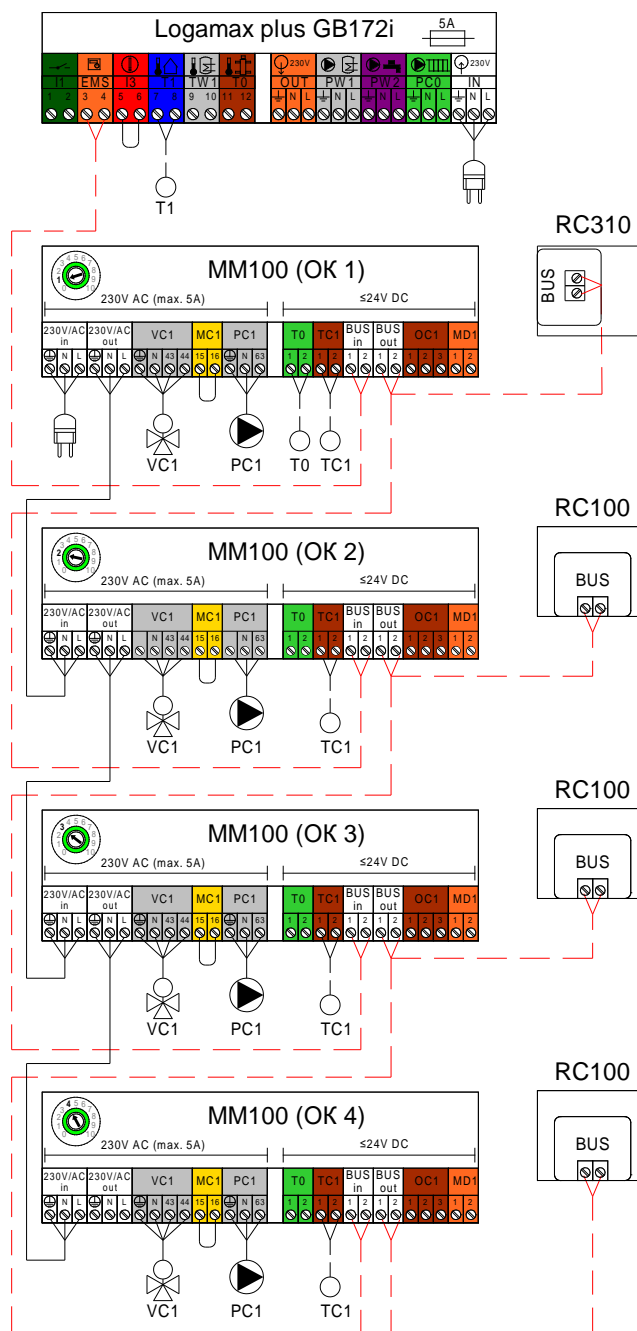
10

11

12



Двухконтурный котёл + 4 отопительных контура

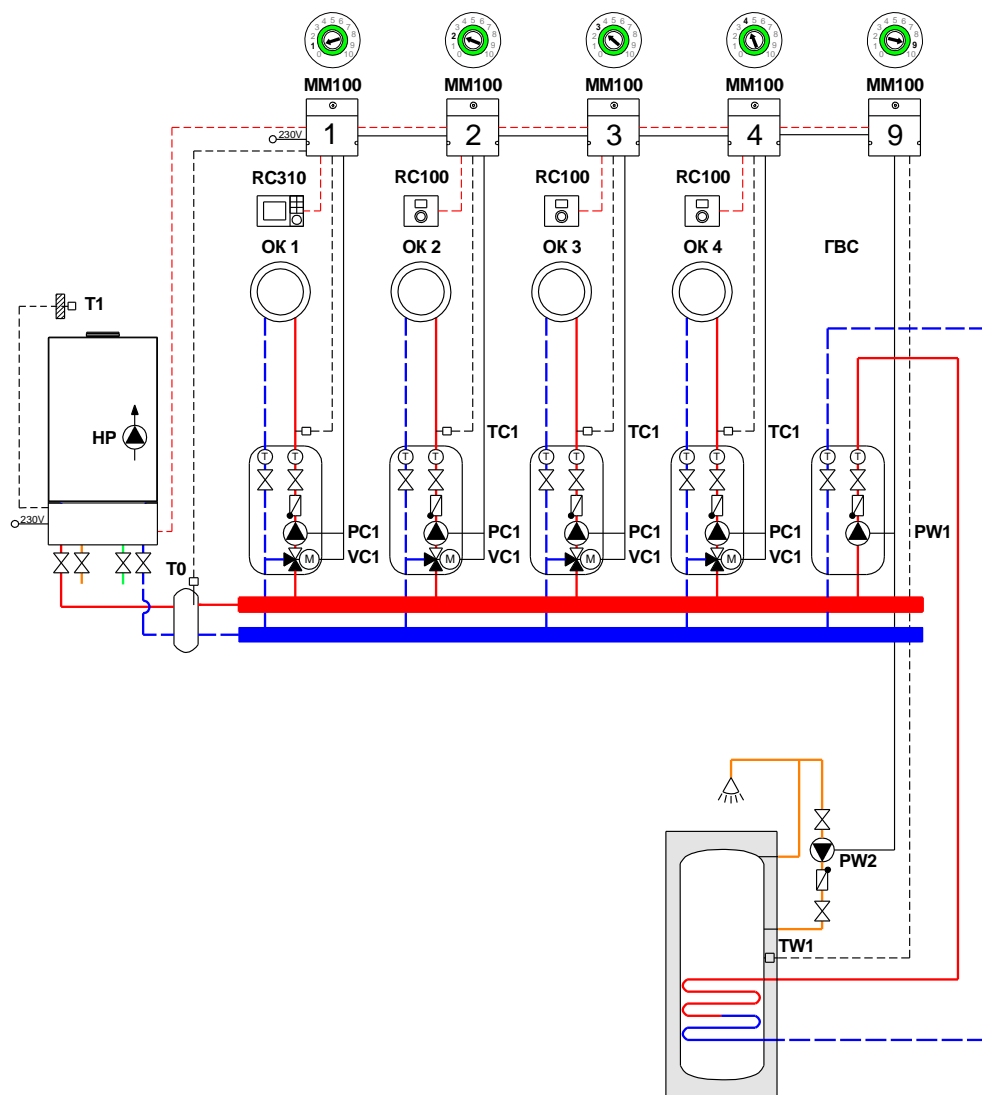


- - - - - Коммуникационная шина EMS Plus
 Максимальная общая длина шинных соединений:
 - 100 м с проводом сечением 2x0,50 мм²
 - 300 м с проводом сечением 2x1,50 мм²
- Подключение 230В AC
 - 3x1,50 мм² для подключения автоматики EMS Plus
 - 3x1,50 мм² для подключения циркуляционных насосов
 - 4x1,50 мм² для подключения приводов трехходового клапана
- Подключение ≤24В DC
 - 0,75 мм² ...1,50 мм² до 20 м
 - 1,50 мм² от 20 до 100м

| |
|----|
| 1 |
| 2 |
| 3 |
| 4 |
| 5 |
| 6 |
| 7 |
| 8 |
| 9 |
| 10 |
| 11 |
| 12 |



Двухконтурный котёл + 4 отопительных контура + бак-водонагреватель

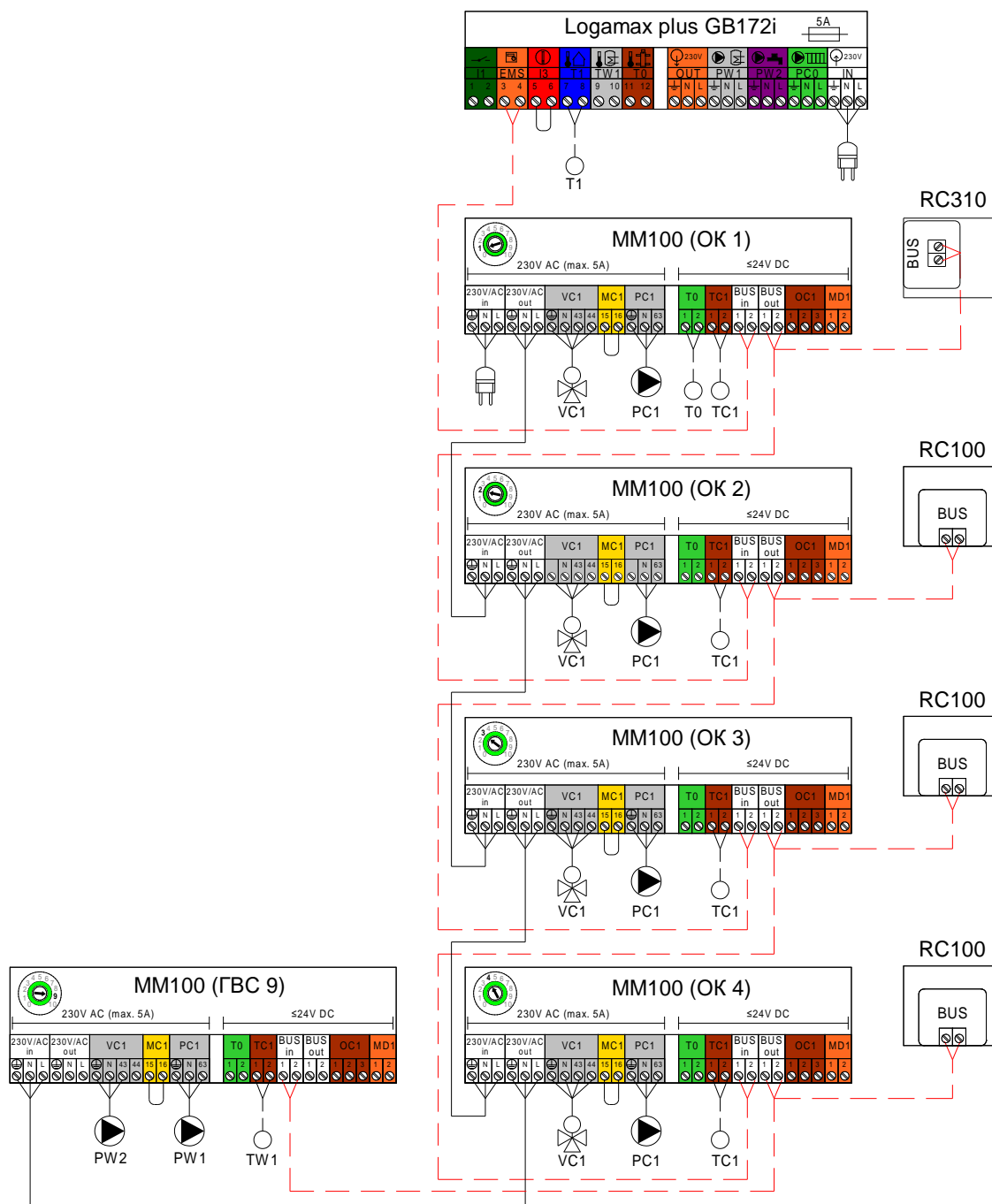


| № | Наименование | На схеме | Кол-во | Артикул |
|---|--|------------------|--------|---|
| 1 | Котёл Logamax plus GB172i - ...K | | 1 шт. | <u>XXXXXXXXXX</u> |
| 2 | Пульт управления RC310 (в комплекте датчик FA) | RC310 T1 | 1 шт. | <u>7738111127/</u> <u>7738111128</u> |
| 3 | Пульт управления RC100 (опционально) | RC100 | 3 шт. | <u>7738111011</u> |
| 4 | Модуль MM100-C (в комплекте датчик температуры) | MM100 TC1/TW1 | 5 шт. | <u>7738110139</u> |
| 5 | Комплект датчика FV/FZ | T0 | 1 шт. | <u>05991376</u> |

- 1
- 2
- 3
- 4
- 5
- 6
- 7
- 8
- 9
- 10
- 11
- 12



Двухконтурный котёл + 4 отопительных контура + бак-водонагреватель



--- Коммуникационная шина EMS Plus

Максимальная общая длина шинных соединений:

- 100 м с проводом сечением 2x0,50 мм²
- 300 м с проводом сечением 2x1,50 мм²

— Подключение 230В AC

- 3x1,50 мм² для подключения автоматики EMS Plus
- 3x1,50 мм² для подключения циркуляционных насосов
- 4x1,50 мм² для подключения приводов трехходового клапана

- - - Подключение ≤24В DC

- 0,75 мм² ...1,50 мм² до 20 м
- 1,50 мм² от 20 до 100м

1

2

3

4

5

6

7

8

9

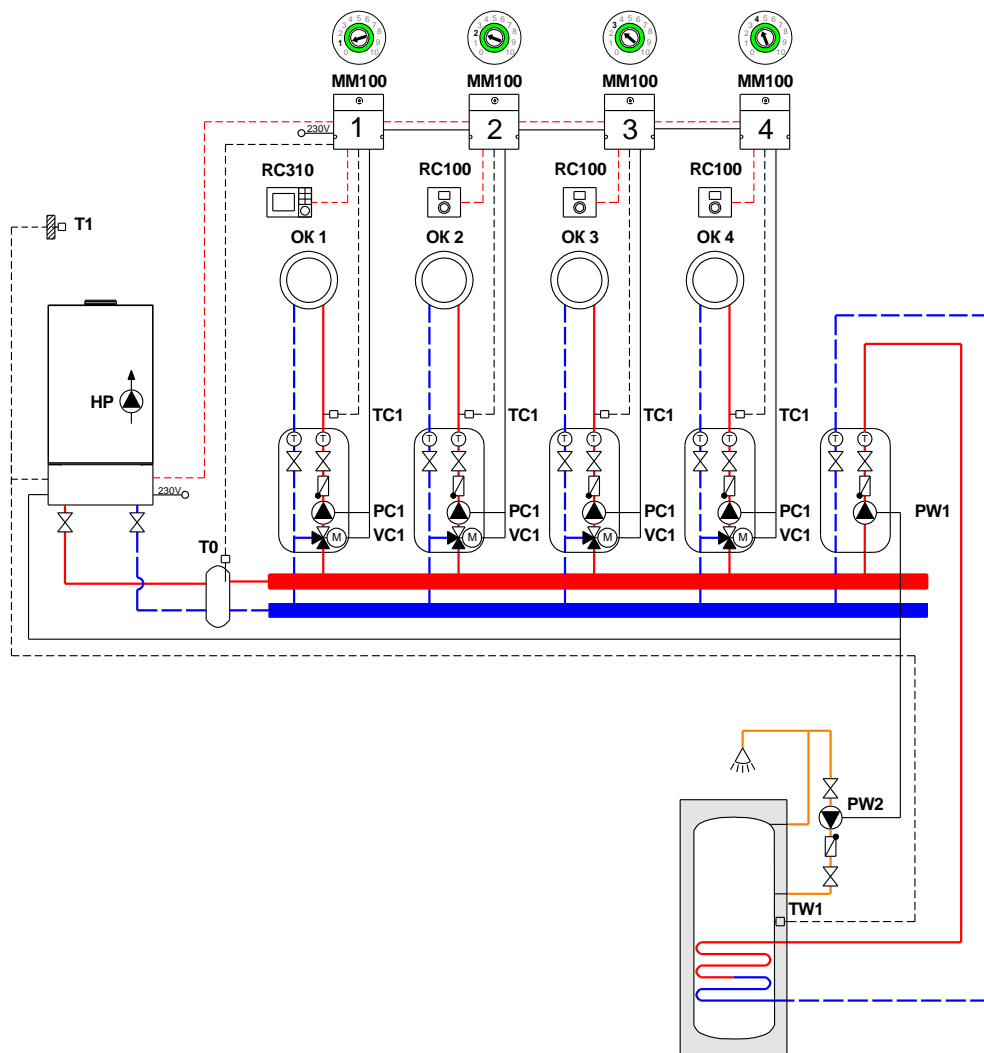
10

11

12



Одноконтурный котёл + 4 отопительных контура + бак-водонагреватель за гидравлической стрелкой



| № | Наименование | На схеме | Кол-во | Артикул |
|---|---|--------------|--------|---|
| 1 | Котёл Logamax plus GB172i | | 1 шт. | <u>xxxxxxxxxx</u> |
| 2 | Пульт управления RC310 (в комплекте датчик FA) | RC310 T1 | 1 шт. | <u>7738111127/</u> <u>7738111128</u> |
| 3 | Пульт управления RC100 (опционально) | RC100 | 3 шт. | <u>7738111011</u> |
| 4 | Модуль MM100-C (в комплекте датчик температуры) | MM100 TC1 | 4 шт. | <u>7738110139</u> |
| 5 | Комплект датчика FV/FZ | T0 | 1 шт. | <u>05991376</u> |
| 6 | Комплект датчика температуры бака- в/н NTC RD 6,0 10K 3000 | TW1 | 1 шт. | <u>7735502288</u> |

1

2

3

4

5

6

7

8

9

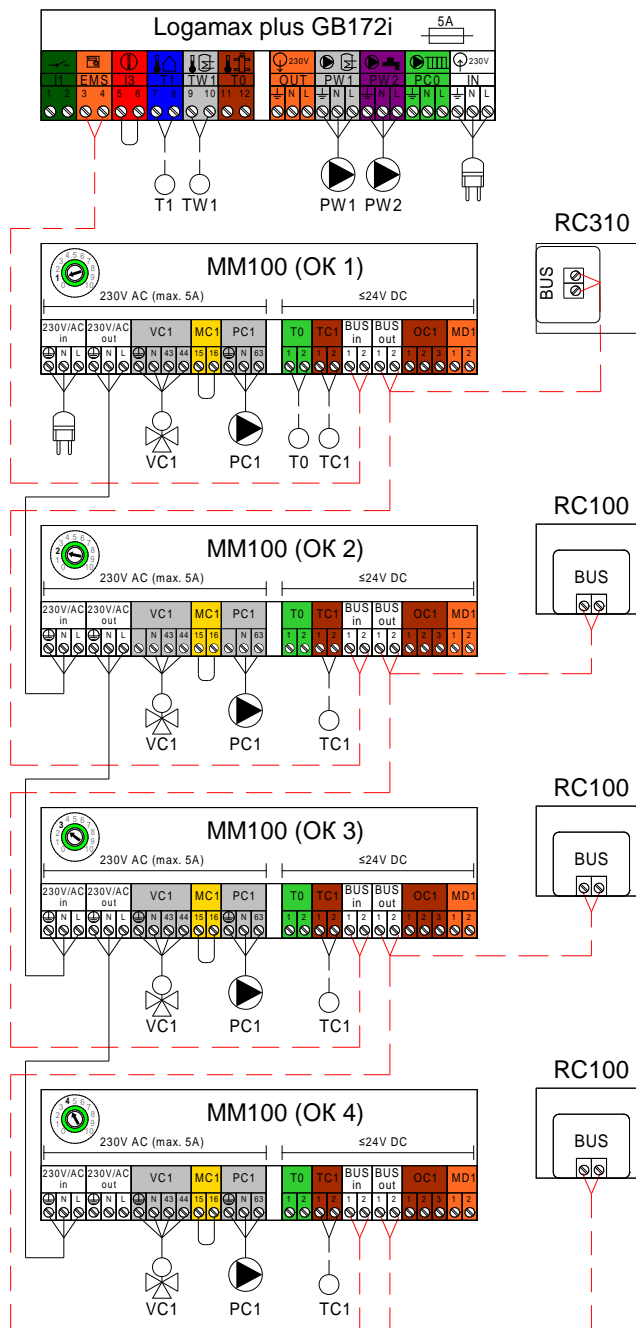
10

11

12



Одноконтурный котёл + 4 отопительных контура + бак-водонагреватель за гидравлической стрелкой

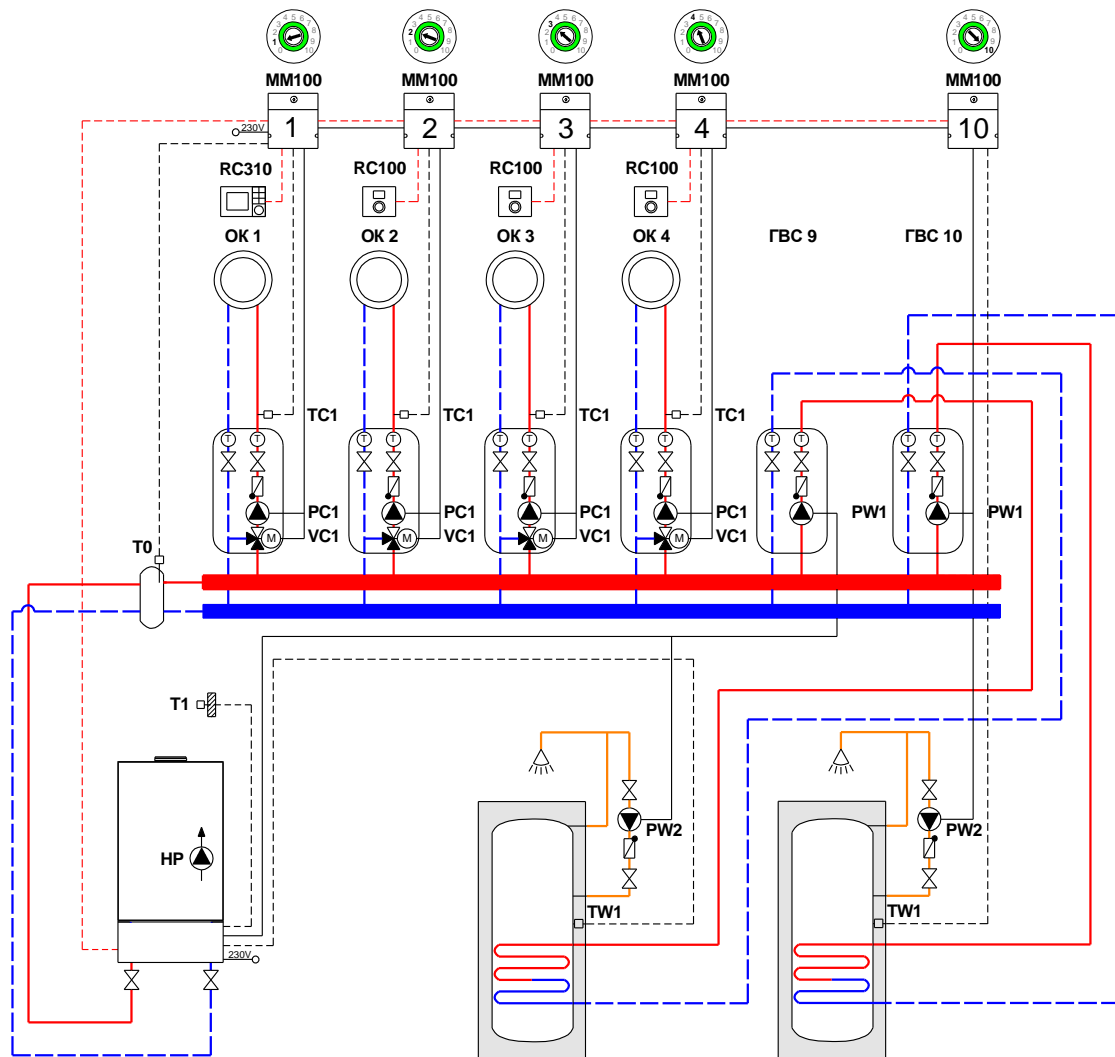


- Коммуникационная шина EMS Plus
 Максимальная общая длина шинных соединений:
 - 100 м с проводом сечением 2x0,50 мм²
 - 300 м с проводом сечением 2x1,50 мм²
- Подключение 230В AC
 - 3x1,50 мм² для подключения автоматики EMS Plus
 - 3x1,50 мм² для подключения циркуляционных насосов
 - 4x1,50 мм² для подключения приводов трехходового клапана
- Подключение ≤24В DC
 - 0,75 мм² ...1,50 мм² до 20 м
 - 1,50 мм² от 20 до 100м

| |
|----|
| 1 |
| 2 |
| 3 |
| 4 |
| 5 |
| 6 |
| 7 |
| 8 |
| 9 |
| 10 |
| 11 |
| 12 |



Котёл + 4 отопительных контура + 2 бака-водонагревателя
(котел+MM100)

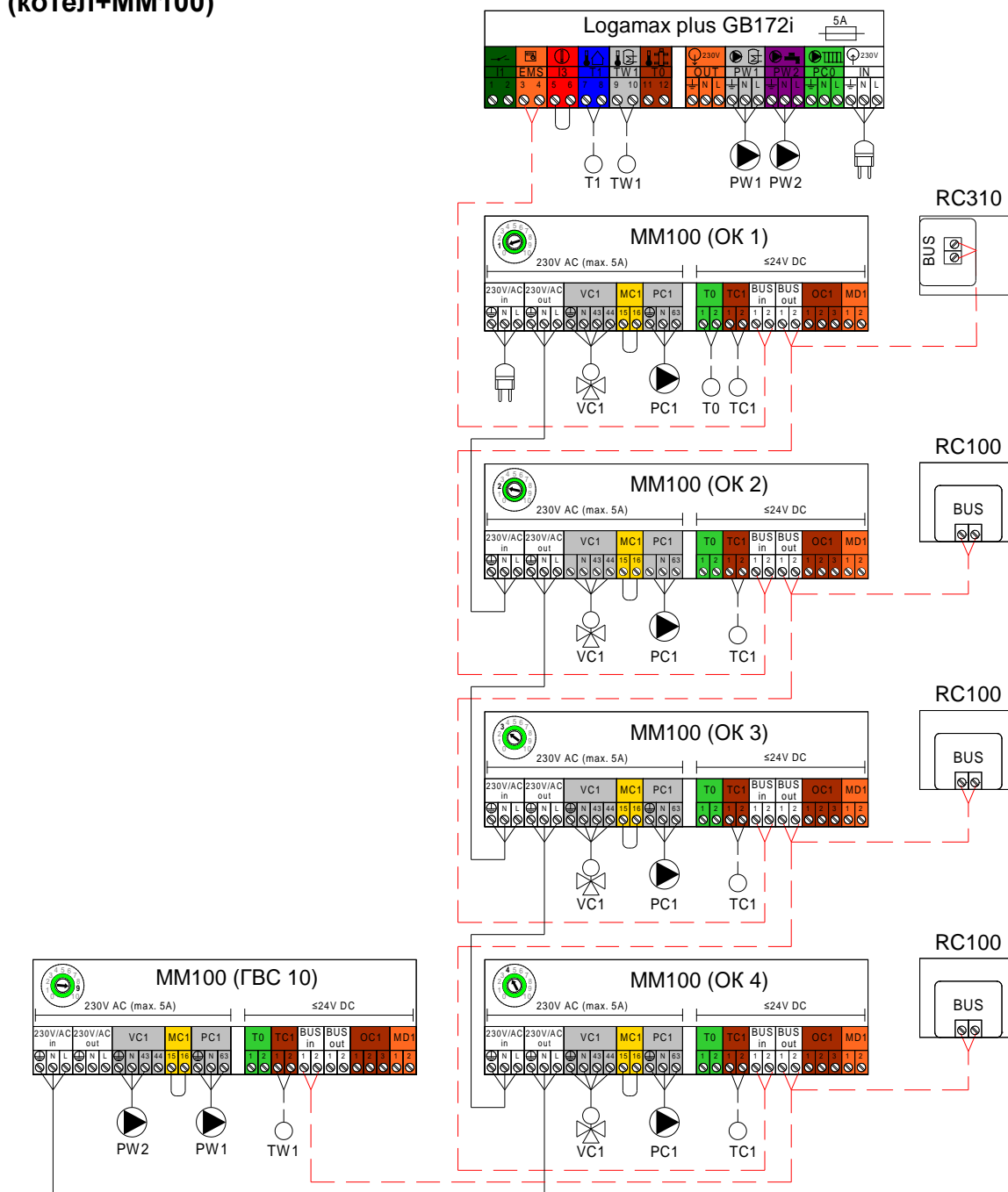


| № | Наименование | На схеме | Кол-во | Артикул |
|---|---|------------------|--------|---|
| 1 | Котёл Logamax plus GB172i | | 1 шт. | <u>XXXXXXXXXX</u> |
| 2 | Пульт управления RC310 (в комплекте датчик FA) | RC310 T1 | 1 шт. | <u>7738111127/</u> <u>7738111128</u> |
| 3 | Пульт управления RC100 (опционально) | RC100 | 3 шт. | <u>7738111011</u> |
| 4 | Модуль MM100-C (в комплекте датчик температуры) | MM100 TC1/TW1 | 5 шт. | <u>7738110139</u> |
| 5 | Комплект датчика FV/FZ | T0 | 1 шт. | <u>05991376</u> |
| 6 | Комплект датчика температуры бака- в/н NTC RD 6,0 10K 3000 | TW1 | 1 шт. | <u>7735502288</u> |

- 1
- 2
- 3
- 4
- 5
- 6
- 7
- 8
- 9
- 10
- 11
- 12



Котёл + 4 отопительных контура + 2 бака-водонагревателя
(котел+MM100)

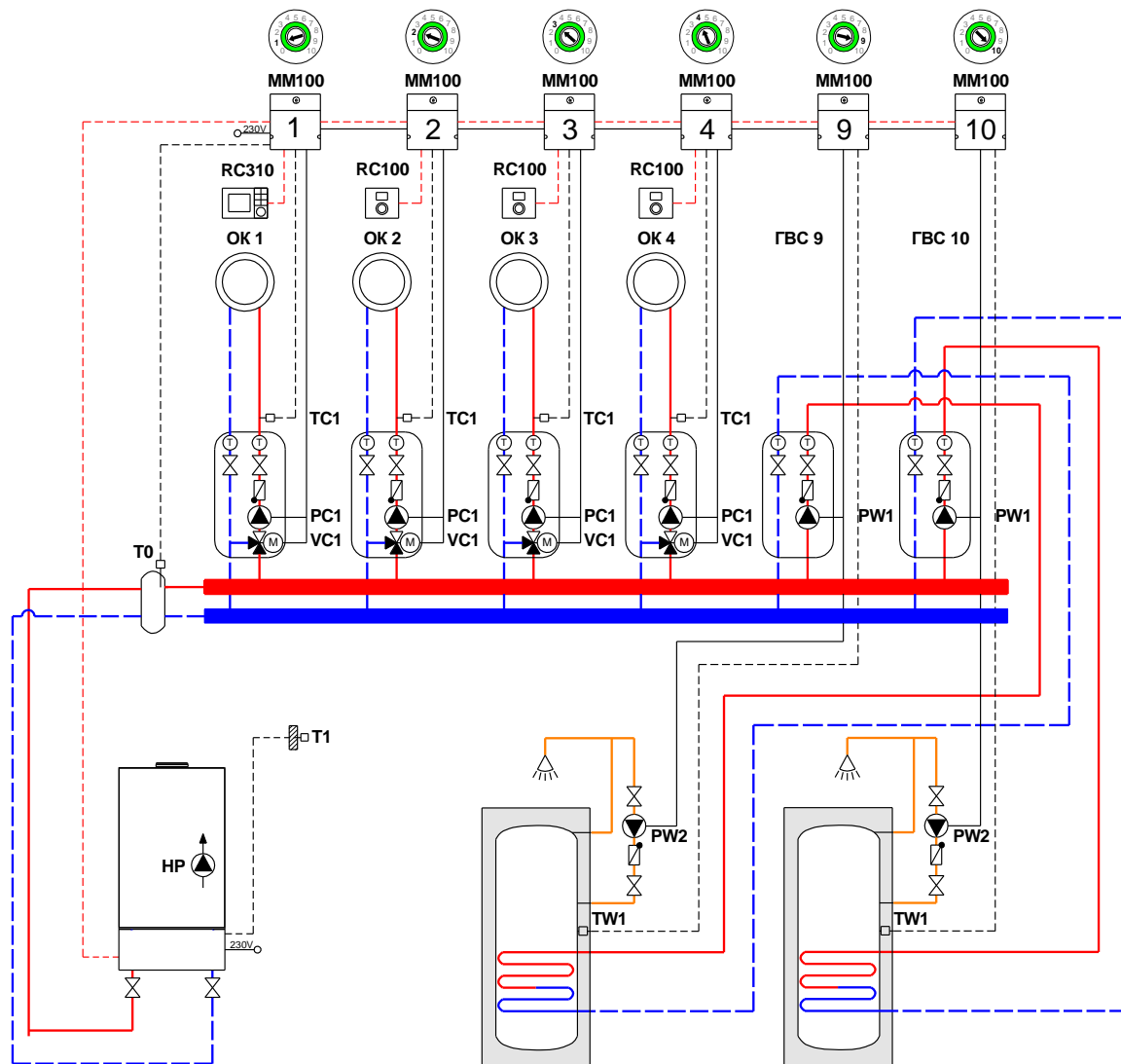


- Коммуникационная шина EMS Plus
Максимальная общая длина шинных соединений:
 - 100 м с проводом сечением 2x0,50 мм²
 - 300 м с проводом сечением 2x1,50 мм²
- Подключение 230В AC
 - 3x1,50 мм² для подключения автоматики EMS Plus
 - 3x1,50 мм² для подключения циркуляционных насосов
 - 4x1,50 мм² для подключения приводов трехходового клапана
- Подключение ≤24В DC
 - 0,75 мм² ...1,50 мм² до 20 м
 - 1,50 мм² от 20 до 100м

- 1
- 2
- 3
- 4
- 5
- 6
- 7
- 8
- 9
- 10
- 11
- 12



Котёл + 4 отопительных контура + 2 бака-водонагревателя
(MM100+MM100)

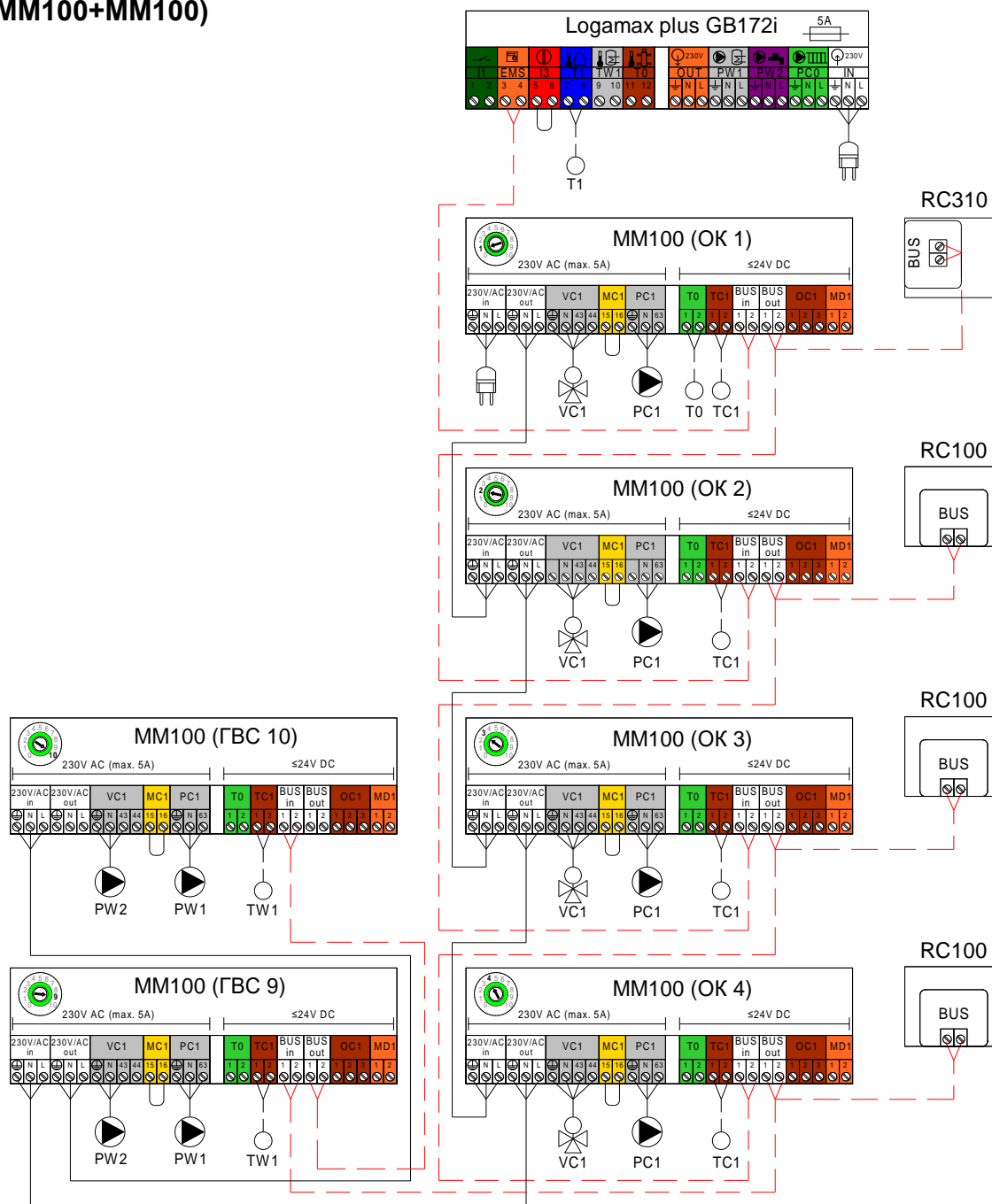


| № | Наименование | На схеме | Кол-во | Артикул |
|---|--|------------------|--------|---|
| 1 | Котёл Logamax plus GB172i | | 1 шт. | <u>XXXXXXXXXX</u> |
| 2 | Пульт управления RC310 (в комплекте датчик FA) | RC310 T1 | 1 шт. | <u>7738111127/</u> <u>7738111128</u> |
| 3 | Пульт управления RC100 (опционально) | RC100 | 3 шт. | <u>7738111011</u> |
| 4 | Модуль MM100-C (в комплекте датчик температуры) | MM100 TC1/TW1 | 6 шт. | <u>7738110139</u> |
| 5 | Комплект датчика FV/FZ | T0 | 1 шт. | <u>05991376</u> |

- 1
- 2
- 3
- 4
- 5
- 6
- 7
- 8
- 9
- 10
- 11
- 12



Котёл + 4 отопительных контура + 2 бака-водонагревателя (MM100+MM100)



--- Коммуникационная шина EMS Plus

Максимальная общая длина шинных соединений:

- 100 м с проводом сечением 2x0,50 мм²
- 300 м с проводом сечением 2x1,50 мм²

— Подключение 230В AC

- 3x1,50 мм² для подключения автоматики EMS Plus
- 3x1,50 мм² для подключения циркуляционных насосов
- 4x1,50 мм² для подключения приводов трехходового клапана

— Подключение ≤24В DC

- 0,75 мм² ...1,50 мм² до 20 м
- 1,50 мм² от 20 до 100м

1

2

3

4

5

6

7

8

9

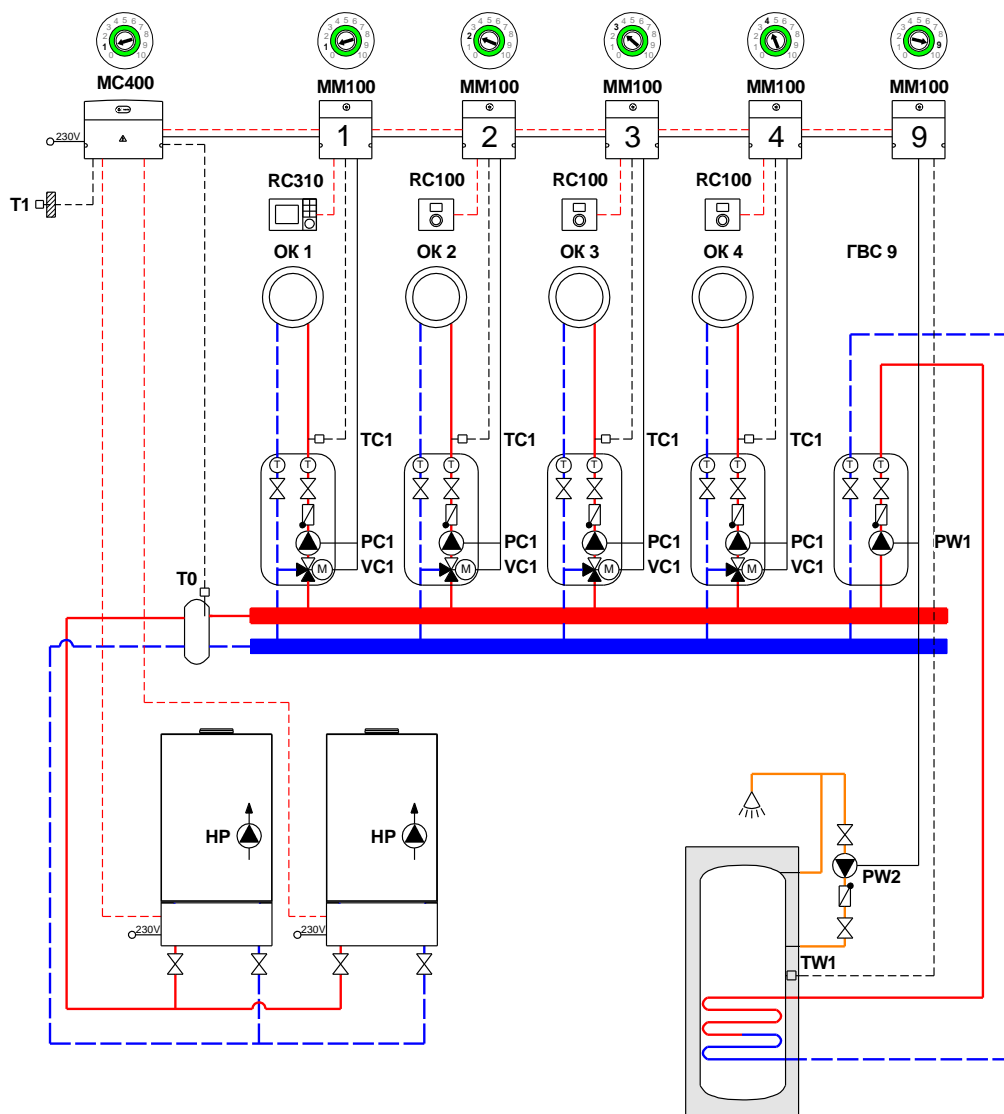
10

11

12



Каскад котлов + 4 отопительных контура + бак-водонагреватель

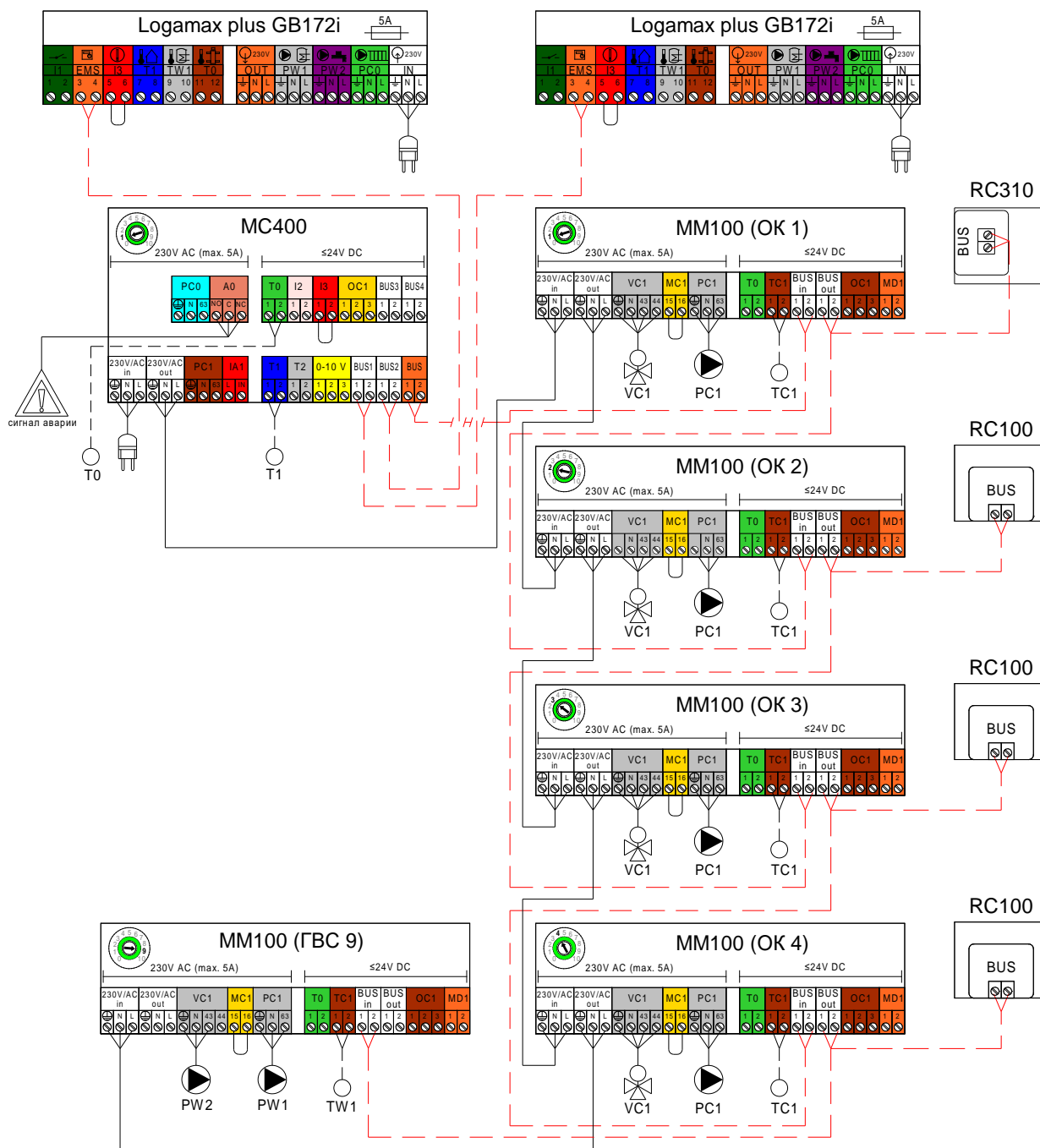


| № | Наименование | На схеме | Кол-во | Артикул |
|---|--|------------------|--------|---|
| 1 | Котёл Logamax plus GB172i | | 2 шт. | <u>xxxxxxxxxx</u> |
| 2 | Пульт управления RC310 (в комплекте датчик FA) | RC310 T1 | 1 шт. | <u>7738111127/</u> <u>7738111128</u> |
| 3 | Пульт управления RC100 (опционально) | RC100 | 3 шт. | <u>7738111011</u> |
| 4 | Модуль MM100-C (в комплекте датчик температуры) | MM100 TC1/TW1 | 5 шт. | <u>7738110139</u> |
| 5 | Модуль MC400 | MC400 | 1 шт. | <u>7738111003</u> |
| 6 | Комплект датчика FV/FZ | T0 | 1 шт. | <u>05991376</u> |

- 1
- 2
- 3
- 4
- 5
- 6
- 7
- 8
- 9
- 10
- 11
- 12



Каскад котлов + 4 отопительных контура + бак-водонагреватель



--- Коммуникационная шина EMS Plus

Максимальная общая длина шинных соединений:

- 100 м с проводом сечением 2x0,50 мм²
- 300 м с проводом сечением 2x1,50 мм²

— Подключение 230В AC

- 3x1,50 мм² для подключения автоматики EMS Plus
- 3x1,50 мм² для подключения циркуляционных насосов
- 4x1,50 мм² для подключения приводов трехходового клапана

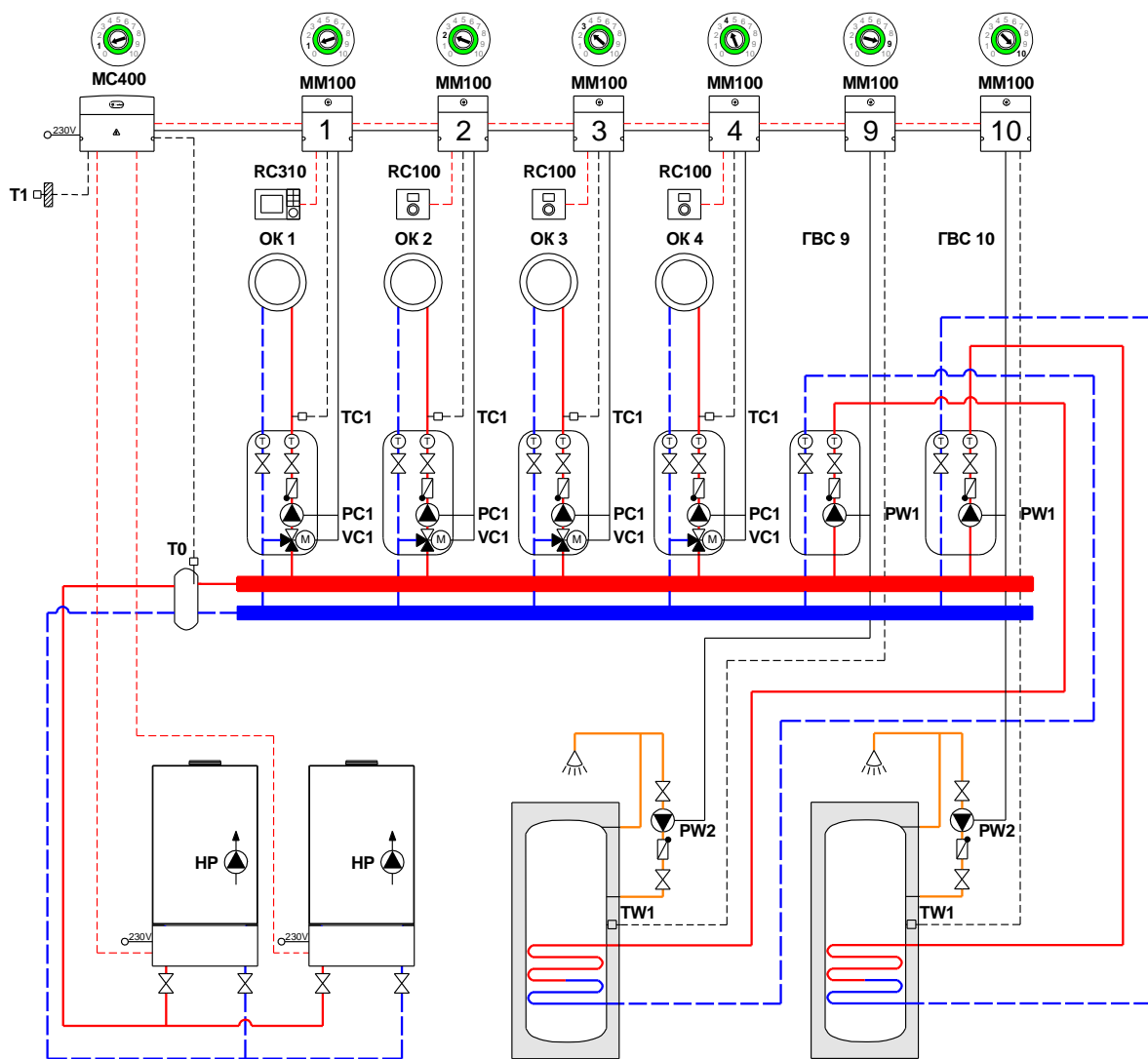
--- Подключение ≤24В DC

- 0,75 мм² ...1,50 мм² до 20 м
- 1,50 мм² от 20 до 100м





Каскад котлов + 4 отопительных контура + 2 бака-водонагревателя

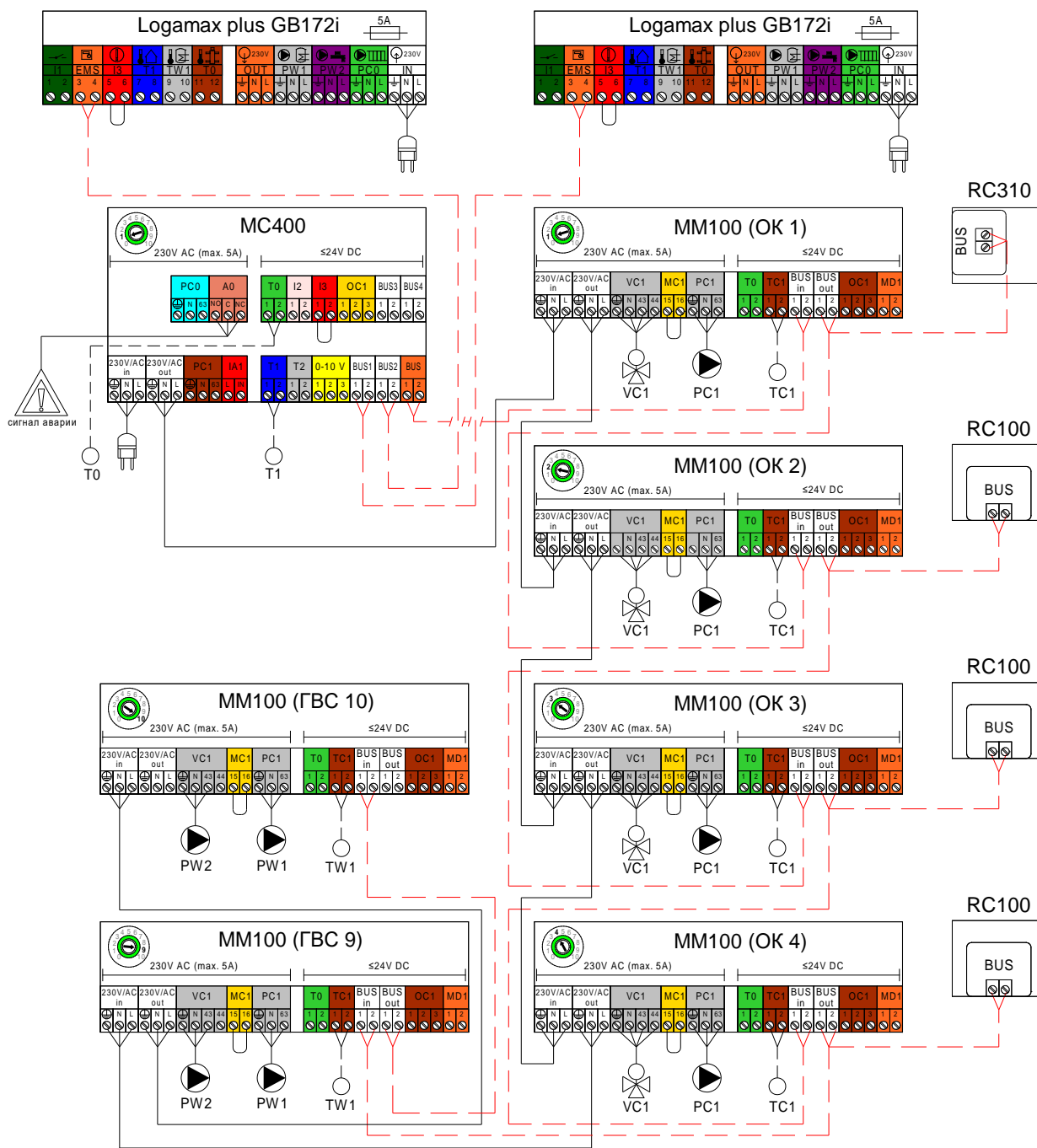


| № | Наименование | На схеме | Кол-во | Артикул |
|---|--|------------------|--------|---|
| 1 | Котёл Logamax plus GB172i | | 2 шт. | <u>xxxxxxxxxx</u> |
| 2 | Пульт управления RC310 (в комплекте датчик FA) | RC310 T1 | 1 шт. | <u>7738111127/</u> <u>7738111128</u> |
| 3 | Пульт управления RC100 (опционально) | RC100 | 3 шт. | <u>7738111011</u> |
| 4 | Модуль MM100-C (в комплекте датчик температуры) | MM100 TC1/TW1 | 6 шт. | <u>7738110139</u> |
| 5 | Модуль MC400 | MC400 | 1 шт. | <u>7738111003</u> |
| 6 | Комплект датчика FV/FZ | T0 | 1 шт. | <u>05991376</u> |

- 1
- 2
- 3
- 4
- 5
- 6
- 7
- 8
- 9
- 10
- 11
- 12



Каскад котлов + 4 отопительных контура + 2 бака-водонагревателя



--- Коммуникационная шина EMS Plus

Максимальная общая длина шинных соединений:

- 100 м с проводом сечением 2x0,50 мм²
- 300 м с проводом сечением 2x1,50 мм²

— Подключение 230В AC

- 3x1,50 мм² для подключения автоматики EMS Plus
- 3x1,50 мм² для подключения циркуляционных насосов
- 4x1,50 мм² для подключения приводов трехходового клапана

--- Подключение ≤24В DC

- 0,75 мм² ...1,50 мм² до 20 м
- 1,50 мм² от 20 до 100м





| Схема | Конструкция | Отвод дымовых газов |
|--------------------------------|---|---|
| B23 |  | С забором внутреннего воздуха для горения |
| B23P |  | С забором внутреннего воздуха для горения (дымовая труба в шахте) |
| Каскад B23 (разрежение) |  | Отвод дымовых газов от каскада котлов через вентилируемую шахту. С забором внутреннего воздуха для горения |
| C13 |  | Приток воздуха / отвод дымовых газов по концентрической трубе горизонтально |
| C33 |  | Приток воздуха / отвод дымовых газов по концентрической трубе вертикально через крышу |

1

2

3

4

5

6

7

8

9

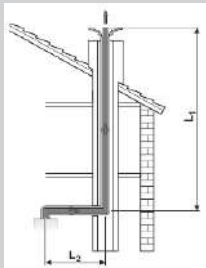
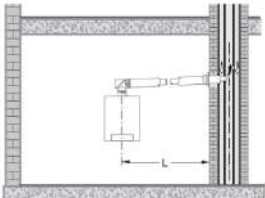


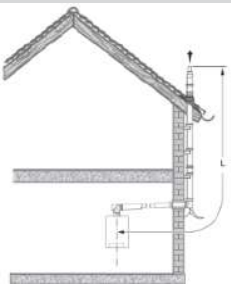
10

11

12

[К полному
оглавлению](#)



| Схема | Конструкция | Отвод дымовых газов |
|-------|---|---|
| C33 |  | Приток воздуха / отвод дымовых газов по концентрической трубе вертикально через крышу (в шахте) |
| C43 |  | Приток воздуха / отвод дымовых газов в отдельных шахтах с подсоединением нескольких котлов к дымовой трубе (LAS) |
| C53 |  | Выход дымовых газов и вход воздуха для горения разделены и находятся в разных областях давления (забор воздуха с улицы через диаметр 80) |
| C53 |  | Выход дымовых газов и вход воздуха для горения разделены и находятся в разных областях давления (забор воздуха с улицы через диаметр 125) |
| C53 |  | Дымова труба на фасаде, забор воздуха с улицы |

1

2

3

4

5

6

7

8

9

10

11

12



| Схема | Конструкция | Отвод дымовых газов |
|-------|---|--|
| С93 |  | Приток воздуха / отвод дымовых газов до шахты по концентрической трубе. Приток воздуха / отвод дымовых газов в шахте противотоком |

1

2

3

4

5

6

7

8

9

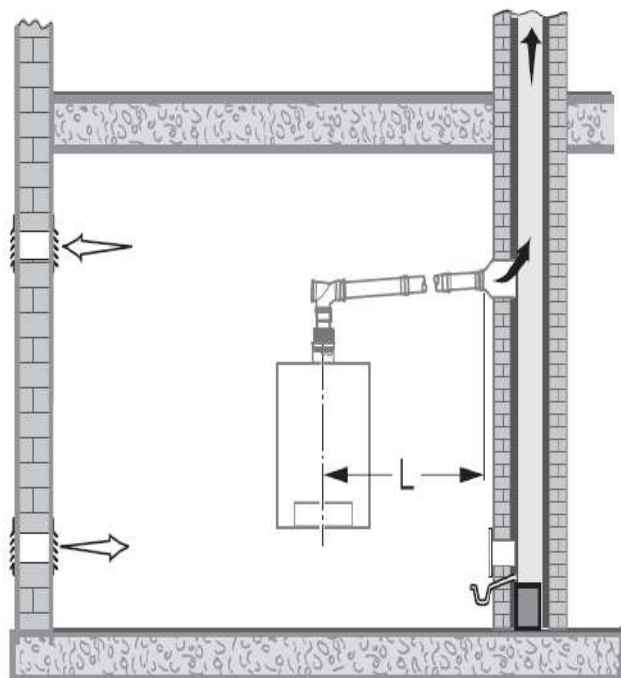
10

11

12



Предельные значения длины дымовой трубы В23



| Шахта, мм | Тип котла | L, м |
|--------------------------------|-----------|------|
| Расчёт шахты по EN 13384 | 20 KD | 5 |
| | 24 | |
| | 30 K | |
| | 35 | |
| | 42 | |

Расчёт сечения влагонепроницаемой кирпичной дымовой трубы проводят специалисты изготовителя!

Необходимые для расчёта характеристики дымовых газов приведены в техническом паспорте котла.

Отвод дымовых газов во влагонепроницаемой кирпичной дымовой трубе.

1

2

3

4

5

6

7

8

9

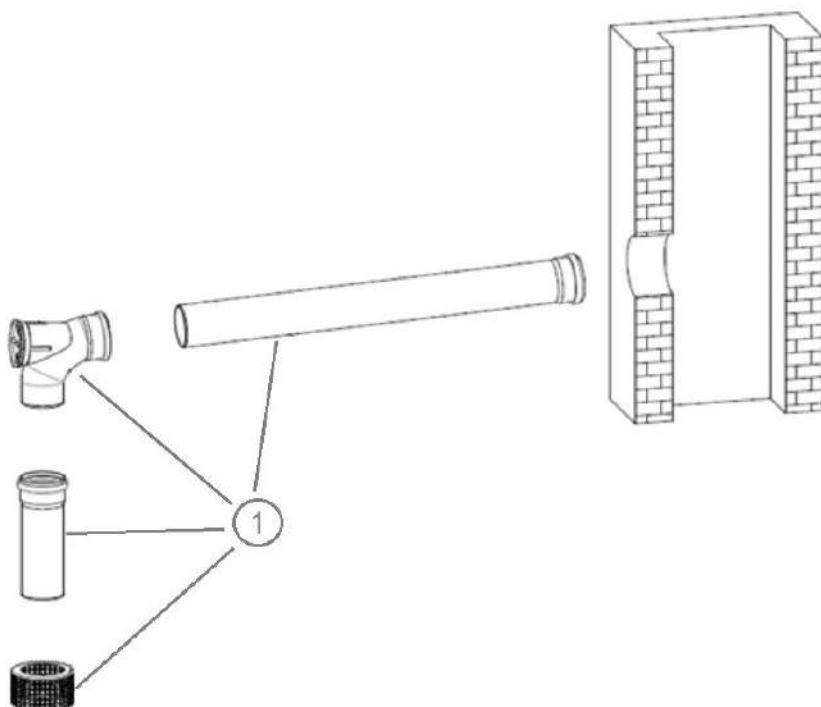
10

11

12



Информация для заказа В23



| № | Наименование | Артикул |
|---|--|----------------------------|
| 1 | Базовый комплект FC-Set80-B23P, DN80, с решеткой для забора воздуха из помещения | 7738112562 |
| | Дымовая труба FC-S80-1000, DN80, PP, 1000мм | 7738112651 |
| | Дымовая труба FC-S80-500, DN80, PP, 500мм | 7738112650 |
| | Дымовая труба FC-S80-2000, DN80, PP, 2000мм | 7738112652 |
| | Дымовая труба FC-SR80, DN80, со смотровым люком | 7738112669 |
| | Отвод FC-SE80-87, DN80, 87°, PP | 7738112654 |
| | Отвод FC-SE80-45, DN80, 45°, PP | 7738112653 |

1

2

3

4

5

6

7

8

9

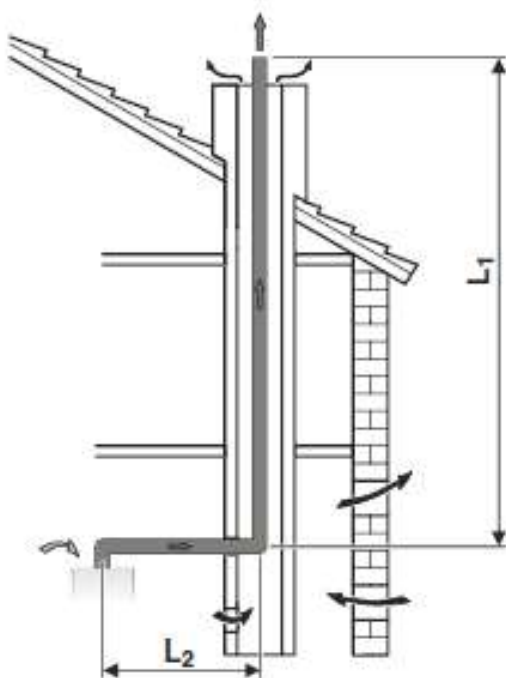
10

11

12



Предельные значения длины дымовой трубы В23Р



| Тип котла | Диаметр трубы, мм | Размер шахты, мм | L, м L=L1+L2 | L2, м | Эквивалентная длина | |
|-----------|-------------------------|--|-----------------|-------|------------------------|-------------------------|
| | | | | | ОТВОД 87°, м | ОТВОД 45°, 15°, м |
| 20 KD | 80 | Min.: □ 120x120 ∅ 120 Max.: □ 300x300 ∅ 300 | 50 | 5 | 2* | 1* |
| 24 | | | 45 | | | |
| 30 К | | | | | | |
| 35 | | | | | | |
| 42 | | | | | | |

*Каждое дополнительное колено 87° или 45° уменьшает L на эквивалентную длину. Колено на котле и опорное колено в шахте уже учтены в допустимой длине дымовой трубы L, и их больше не нужно вычитать.

Отвод дымовых газов в вентилируемой шахте.

1

2

3

4

5

6

7

8

9

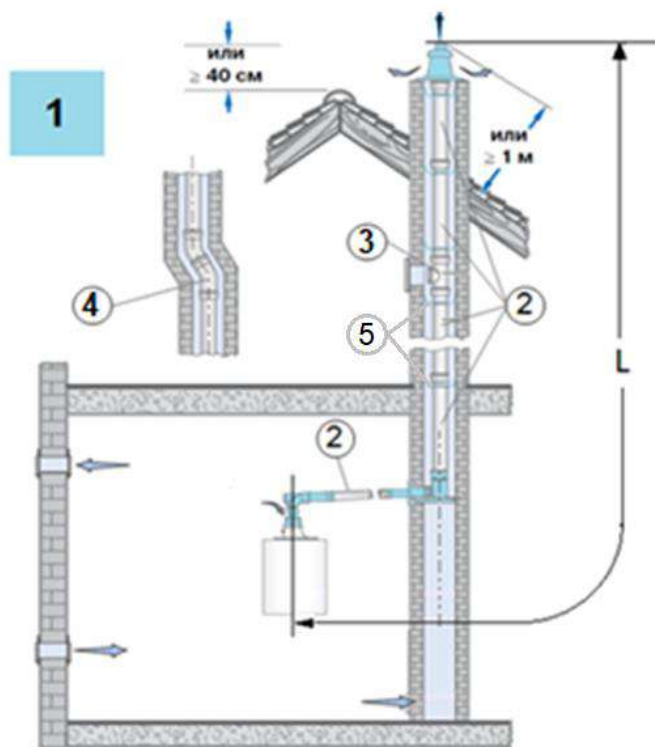
10

11

12



Информация для заказа В23Р



| № | Наименование | Артикул |
|---|---|---|
| 1 | Базовый комплект FC-Set80-B53, DN80, в шахте, пластик, без рев колена, колпак, труба с UV защитой | 7738113253 / 7738112558 |
| 2 | Дымовая труба DN80x250мм, PP (2 шт.) | 87092078 |
| | Дымовая труба FC-S80-500, DN80, PP, 500мм | 7738112650 |
| | Дымовая труба FC-S80-1000, DN80, PP, 1000мм | 7738112651 |
| | Дымовая труба FC-S80-2000, DN80, PP, 2000мм | 7738112652 |
| 3 | Дымовая труба FC-SR80, DN80, со смотровым люком | 7738112669 |
| 4 | Отвод FC-SE80-87, DN80, 87°, PP | 7738112654 |
| | Отвод FC-SE80-45, DN80, 45°, PP | 7738112653 |
| | Отвод FC-SE80-30, DN80, 30°, PP | 7719001851 / 7738112668 |
| | Отвод FC-SE80-15, DN80, 15°, PP | 7719001850 / 7738112667 |
| 5 | Распорка FC-O80, Ø80 | 7738112597 |

1

2

3

4

5

6

7

8

9

10

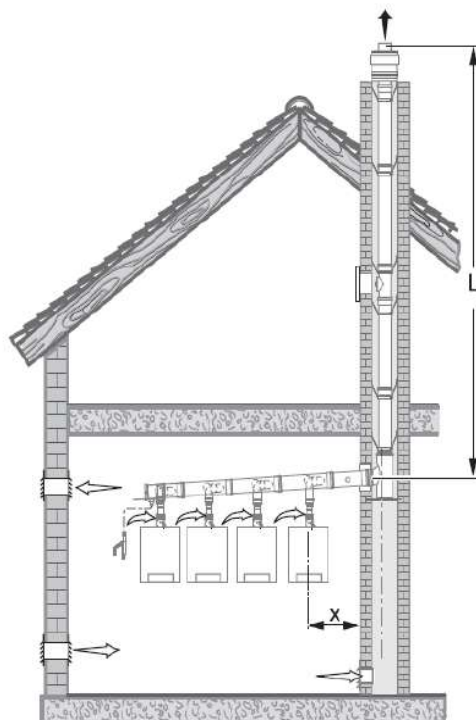
11

12

К полному
оглавлению



Предельные значения длины дымовой трубы В23, каскад (разрезание)



| Тип котла | Диаметр трубы, мм | Min. размер шахты, мм | Максимально допустимая длина дымохода L, м | | | | | | | |
|-----------|-------------------|-----------------------|--|---------|---------|----------|----------|----------|----------|--|
| | | | 2 котла | 3 котла | 4 котла | 5 котлов | 6 котлов | 7 котлов | 8 котлов | |
| 20-42 | Ø110 | □150x150 Ø170 | 47 | 11 | - | - | - | - | - | |
| 20-42 | Ø125 | □165x165 Ø185 | 50 | 37 | 5 | - | - | - | - | |
| 20-42 | Ø160 | □200x200 Ø220 | - | 50 | 50 | 30 | 6 | - | - | |
| 20-42 | Ø200 | □240x240 Ø260 | - | - | - | 50 | 50 | 50 | - | |
| 42 | Ø200 | □240x240 Ø260 | - | - | - | - | - | - | 29 | |

Максимально допустимая длина L действительна для X = 2,5 м и 1 колена 87°. Для других конфигураций с X > 2,5 м и более чем с 1 коленом 87° требуется расчёт по EN 13384.

Минимально допустимая длина дымохода L - 1 м.

1

2

3

4

5

6

7

8

9

10

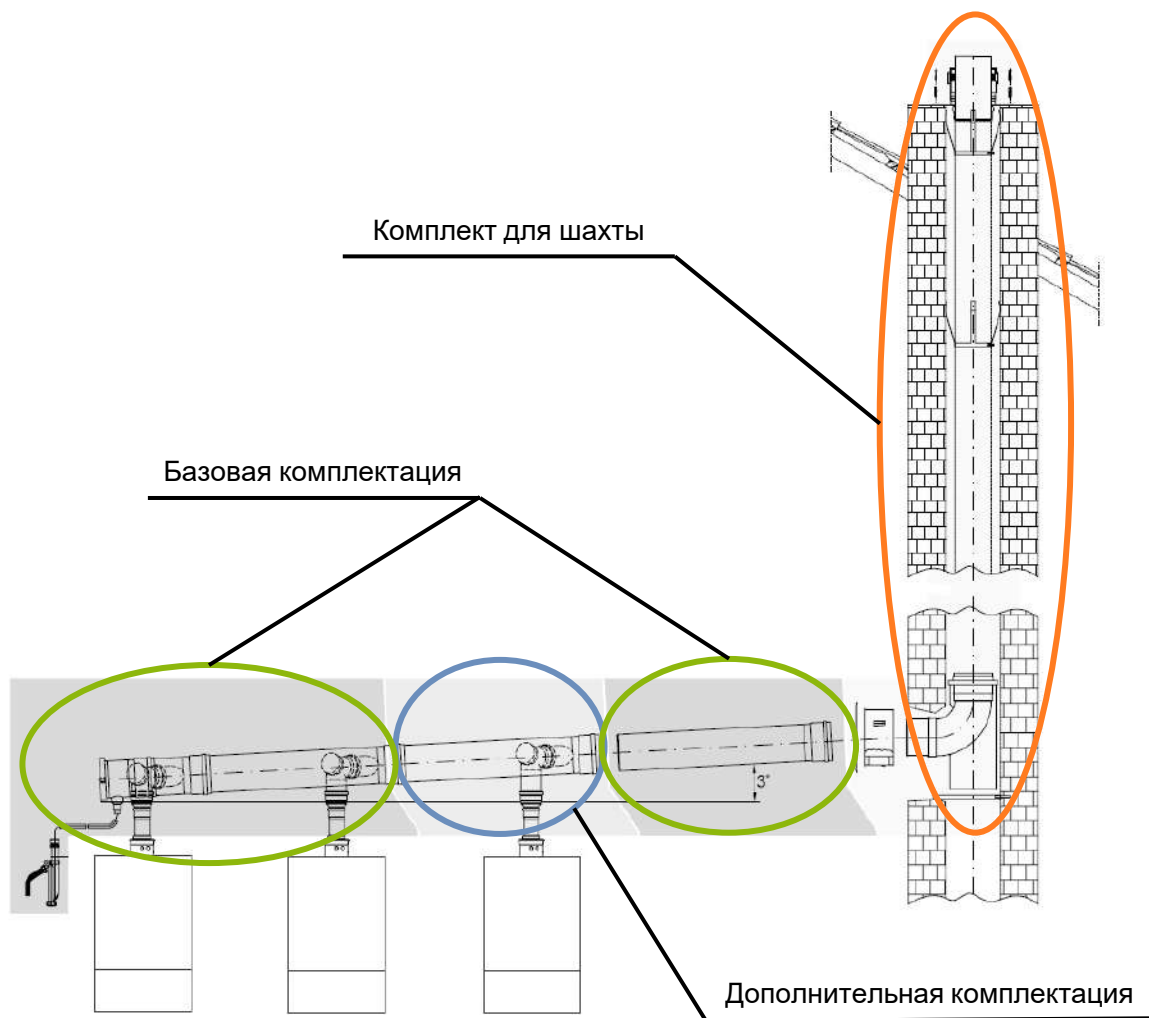
11

12



Информация для заказа В23, каскад (разрежение)

Каскадная схема дымоудаления



Состоит из обязательных комплектов:

- [Комплект 1](#). Базовая комплектация (для двух котлов)
- [Комплект 2](#). Дополнительная комплектация для каждого последующего котла (если в каскаде более двух котлов)
- [Комплект 3](#). Комплектация системы дымоудаления в шахте (в зависимости от высоты шахты, необходимо доукомплектовывать прямыми трубами и ревизией)

1

2

3

4

5

6

7

8

9

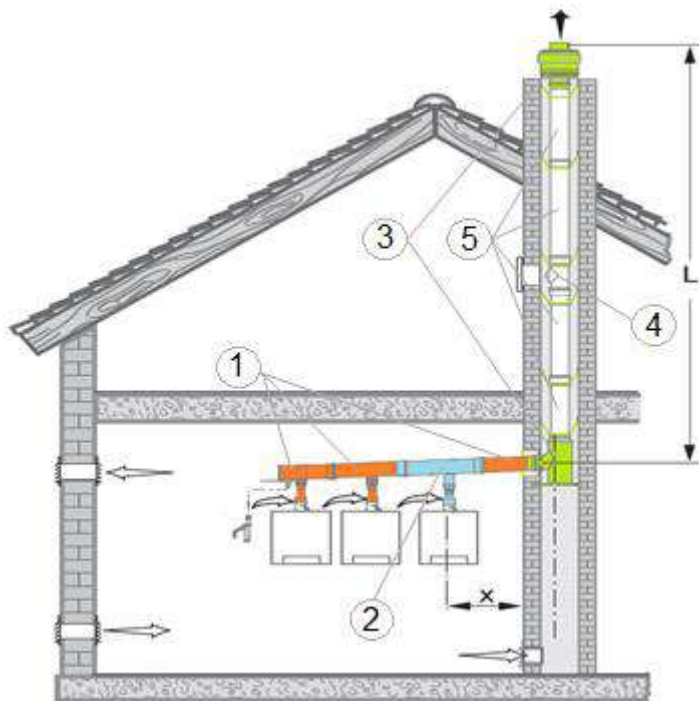
10

11

12



Информация для заказа В23, каскад (разрезание)



| № | Наименование | Ø, мм | Артикул (количество необходимое для комплекта) |
|---|---|-------|---|
| 1 | Базовая комплектация системы дымоудаления в каскаде для двух котлов | Ø110 | 7738113198 – 1 шт |
| | | | 7738113206 – 2 шт |
| | | Ø125 | 7738113199 – 1 шт |
| | | | 7738113206 – 2 шт |
| | | Ø160 | 7738113200 / 87090009 – 1 шт |
| | | | 7738113206 – 2 шт |
| | | Ø200 | 7738113201 / 87090026NM – 1 шт |
| | | | 7738113206 – 2 шт |

1

2

3

4

5

6

7

8

9

10

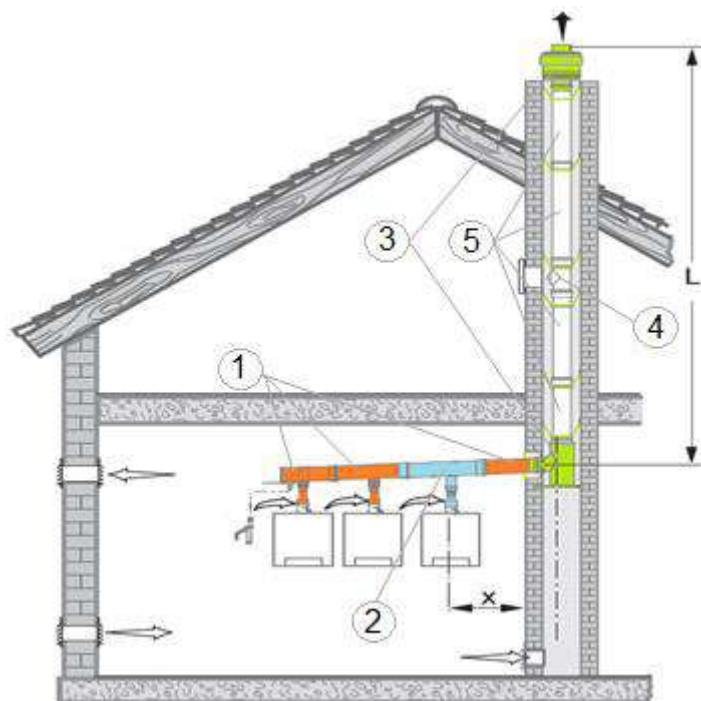
11

12

К полному
оглавлению



Информация для заказа В23, каскад (разрезание)



| № | Наименование | Ø, мм | Артикул (количество необходимое для комплекта) |
|---|--|-------|---|
| 2 | Дополнительная комплектация системы дымоудаления в каскаде | Ø110 | <u>7738113202</u> / <u>87090060NM</u> – 1 шт |
| | | | <u>7738113206</u> – 1 шт |
| | | Ø125 | <u>7738113203</u> / <u>87090062NM</u> – 1шт |
| | | | <u>7738113206</u> – 1 шт |
| | | Ø160 | <u>7738113204</u> / <u>87090062NM</u> – 1шт |
| | | | <u>7738113206</u> – 1 шт |
| | | Ø200 | <u>7738113205</u> / <u>87090066NM</u> – 1шт |
| | | | <u>7738113206</u> – 1 шт |

1

2

3

4

5

6

7

8

9

10

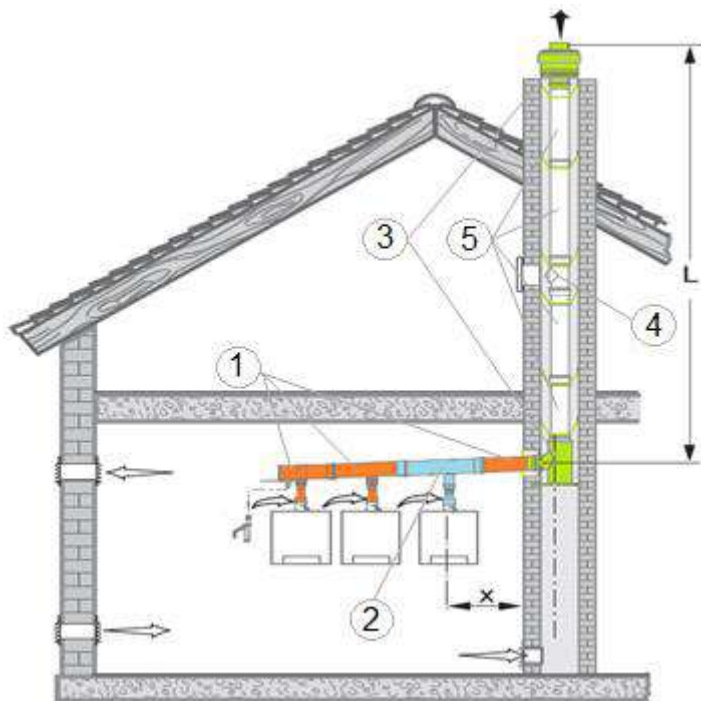
11

12

К полному
оглавлению



Информация для заказа В23, каскад (разрезание)



| № | Наименование | Ø, мм | Артикул |
|---|---|-------|---------------------------------------|
| 3 | Комплектация системы дымоудаления в шахте | Ø110 | 7738113211 |
| | | Ø125 | 7738113212 |
| | | Ø160 | 7738113213 |
| | | Ø200 | 7738113214 |
| 4 | Труба со смотровым люком | Ø110 | 7738112684 |
| | | Ø125 | 87090682 / 7738113114 |
| | | Ø160 | 7738113121 |
| | | Ø200 | 87090686 / 7738113125 |

1

2

3

4

5

6

7

8

9

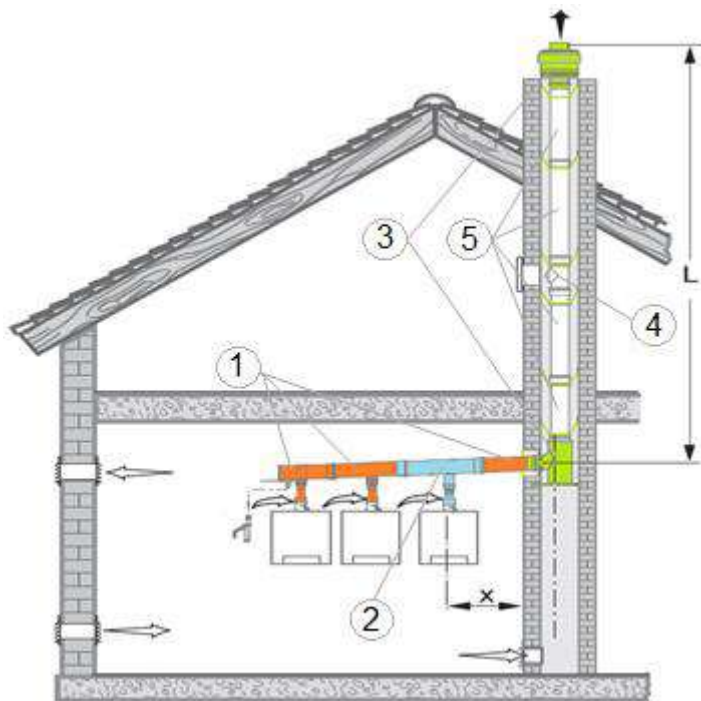
10

11

12



Информация для заказа В23, каскад (разрезание)



| № | Наименование | Ø, мм | Длина, мм | Артикул |
|------|---|----------|--------------|----------------------------|
| 5 | Дымовая труба PP с муфтой и уплотнением | Ø110 | 300 | 7738113779 |
| | | | 500 | 7738112679 |
| | | | 1000 | 7738112680 |
| | | | 2000 | 7738112681 |
| | | Ø125 | 250 | 87090390 |
| | | | 500 | 7738113111 |
| | | | 1000 | 7738113112 |
| | | | 2000 | 7738113113 |
| | | Ø160 | 250 | 87090394 |
| | | | 500 | 7738113118 |
| | | | 1000 | 7738113119 |
| | | | 2000 | 7738113120 |
| | | Ø200 | 250 | 87090042 |
| 500 | 7738113122 | | | |
| 1000 | 7738113123 | | | |
| 2000 | 7738113124 | | | |

1

2

3

4

5

6

7

8

9

10

11

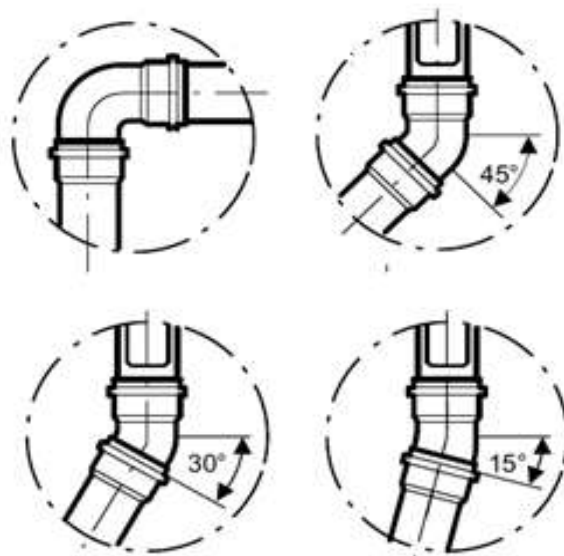
12

К полному
оглавлению



Информация для заказа В23, каскад (разрежение)

Отводы



| № | Наименование | Ø, мм | Угол | Артикул |
|---|-----------------------------------|-------|------|---------------------------------------|
| | Отвод FC-SE110-15, DN110, 15°, PP | Ø 110 | 15° | 7738112683 |
| | Отвод FC-SE110-30, DN110, 30°, PP | | 30° | 87090300 / 7738112682 |
| | Отвод FC-SE110-45, DN110, 45°, PP | | 45° | 7738113109 |
| | Отвод FC-SE110-87, DN110, 87°, PP | | 87° | 7738113108 |
| | Отвод DN125, 45°, PP | Ø 125 | 45° | 87090312 |
| | Отвод DN125, 87°, PP | | 87° | 87090313 |
| | Отвод DN160, 30°, PP | Ø 160 | 30° | 87090316 |
| | Отвод DN160, 45°, PP | | 45° | 87090317 |
| | Отвод DN160, 87°, PP | | 87° | 87090318 |
| | Отвод DN200, 30°, PP | Ø 200 | 30° | 87090320 |
| | Отвод DN200, 45°, PP | | 45° | 87090321 |
| | Отвод DN200, 87°, PP | | 87° | 87090322 |

1

2

3

4

5

6

7

8

9

10

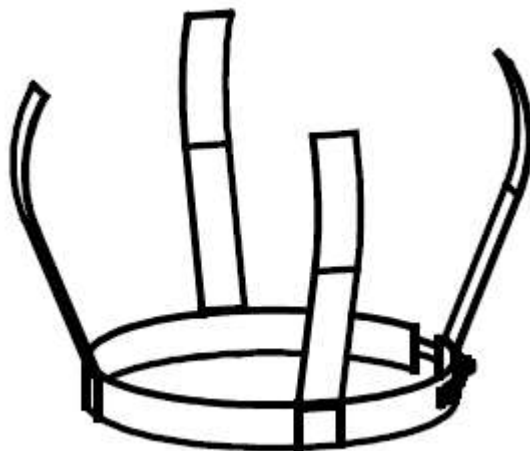
11

12



Информация для заказа В23, каскад (разрежение)

Распорки



| № | Наименование | Артикул |
|---|---|-------------------|
| | Распорка FC-O110, DN110, (3шт.) | <u>7738112728</u> |
| | Распорка FC-O125, DN125-200, (3шт.) | <u>7738113135</u> |
| | Распорка DN160, (1 шт.) нерж сталь | <u>87090425</u> |
| | Распорка DN200, (1 шт.) нерж сталь | <u>87090427</u> |
| | | |
| | Монтажное приспособление-хомут для труб DN110 | <u>87090830</u> |
| | Монтажное приспособление-хомут для труб DN125 | <u>87090832</u> |
| | Монтажное приспособление-хомут для труб DN160 | <u>87090834</u> |
| | Монтажное приспособление-хомут для труб DN200 | <u>87090836</u> |

1

2

3

4

5

6

7

8

9

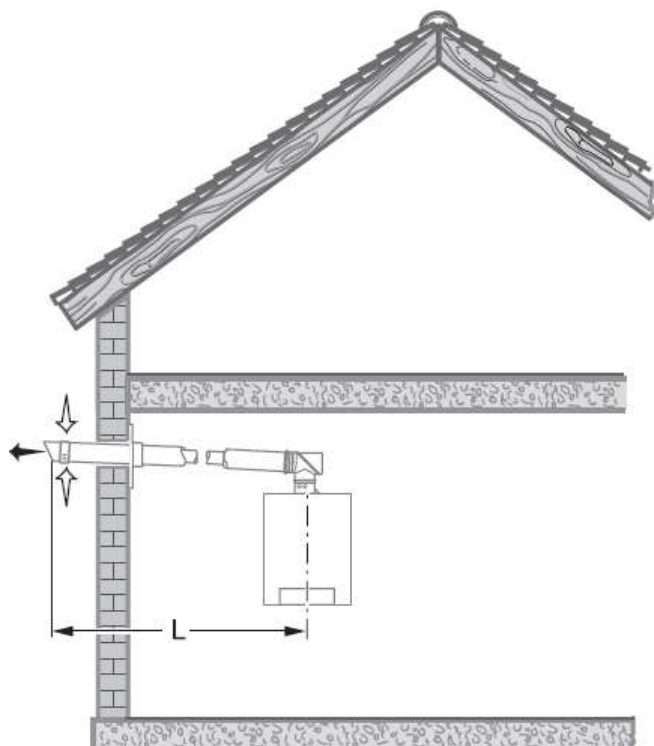
10

11

12



Предельные значения длины дымовой трубы С13



| Диаметр трубы, мм | Тип котла | L, м | Эквивалентная длина | |
|-------------------------|-----------|------|---------------------|-------------------|
| | | | отвод 87°, м | отвод 45°, 15°, м |
| 60 / 100 | 20 KD | 5 | | |
| | 24 | | | |
| 80 / 125 | 20 KD | 24 | 2* | 1* |
| | 24 | | | |
| | 30 K | 15 | | |
| | 35 | | | |
| 42 | 19 | | | |

*Каждое дополнительное колено 87° или 45° уменьшает L на эквивалентную длину. Колено на котле уже учтено в допустимой длине дымовой трубы L, и его больше не нужно вычитать

Приток воздуха / отвод дымовых газов по концентрической трубе горизонтально через фасад. Вход воздуха и выход дымовых газов находятся вблизи друг от друга в области одинакового давления.

1

2

3

4

5

6

7

8

9

10

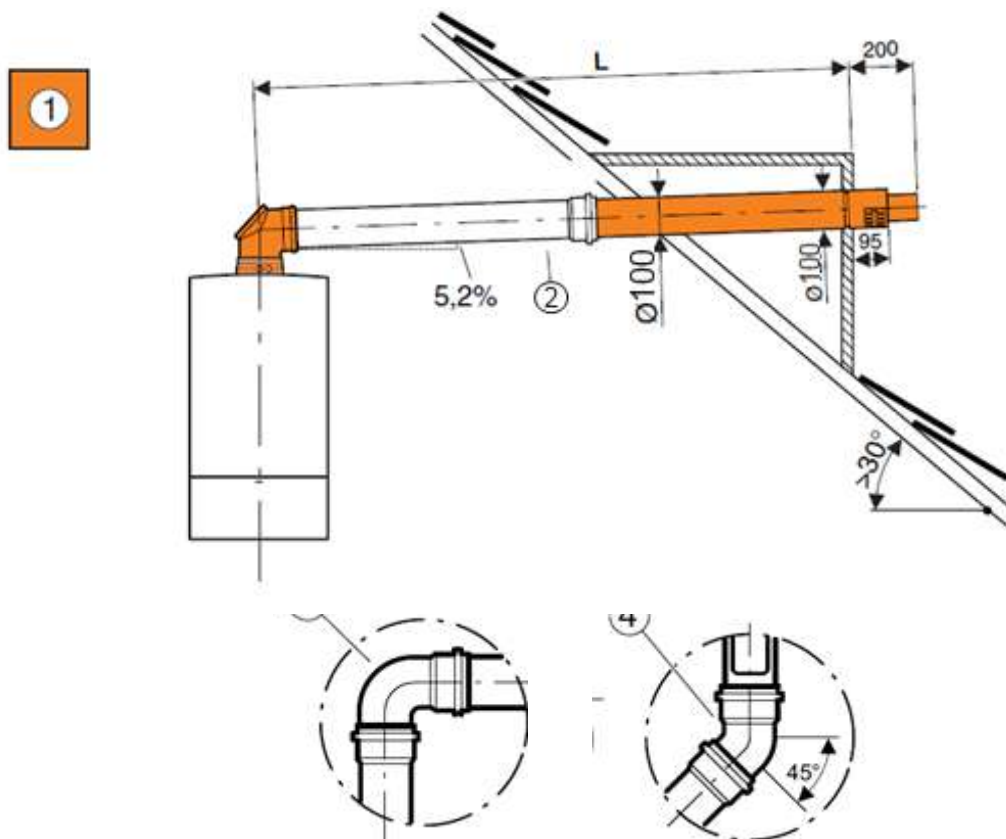
11

12



Информация для заказа С13

Ø 60/100 мм



| № | Наименование | Артикул |
|---|---|---|
| 1 | Базовый комплект FC-Set60-C13x, Ø60/100, горизонтальный, концентрический, с адаптером | 7738112498 / 7738112496 |
| 2 | Дымовая труба концентрическая FC-C60-500, DN60/100, 500мм | 7738112614 |
| | Дымовая труба концентрическая FC-C60-1000, DN60/100, 1000мм | 7738112615 |
| | Дымовая труба концентрическая FC-C60-2000, DN60/100, 2000мм | 7738112500 |
| 3 | Отвод концентрический FC-CE60-87, DN60/100, 87° | 7738112616 |
| | Отвод концентрический FC-CER60-87, DN60/100, 87°, со смотровым люком | 7738112637 |
| 4 | Отвод концентрический FC-CE60-45, DN60/100, 45° | 7738112501 |

1

2

3

4

5

6

7

8

9

10

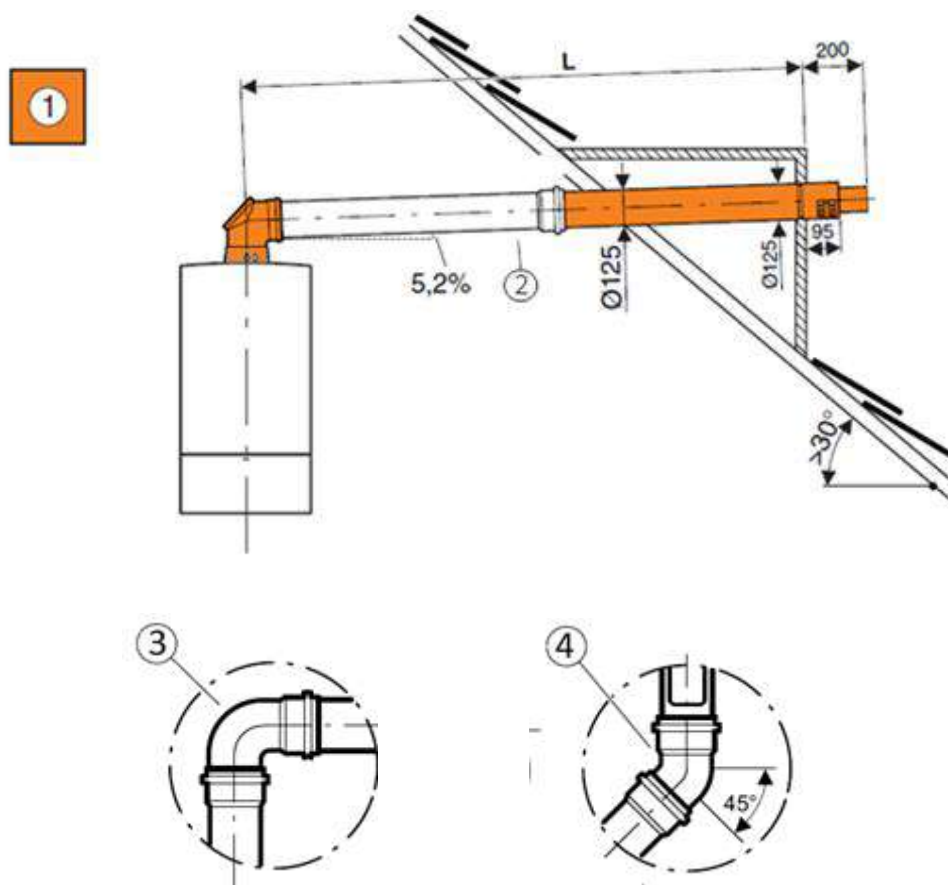
11

12



Информация для заказа С13

Ø 80/125 мм



1

2

3

4

5

6

7

8

9

10

11

12

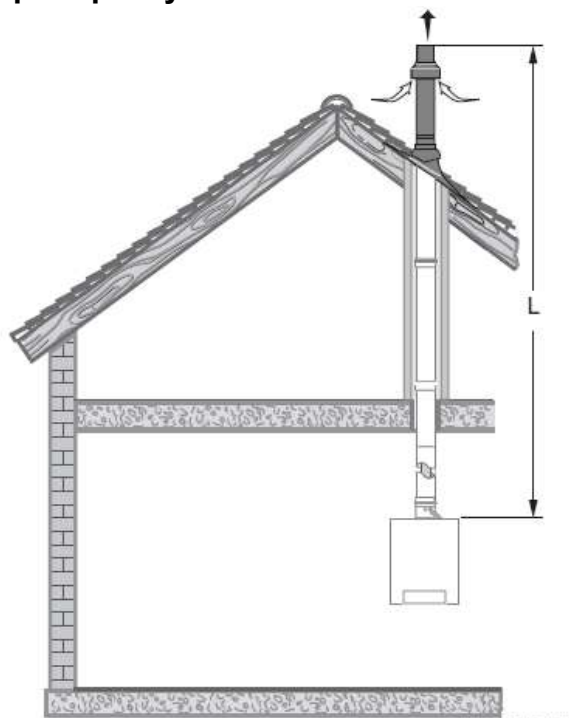
| № | Наименование | Артикул |
|---|--|---|
| 1 | Базовый комплект FC-Set80-C13x, DN80/125, горизонтальный, телескопический, концентр, с адаптером | 7738112577 / 7738112574 |
| 2 | Дымовая труба концентрическая FC-C80-500, DN80/125, 500мм | 7738112645 |
| | Дымовая труба концентрическая FC-C80-1000, DN80/125, 1000мм | 7738112646 |
| | Дымовая труба концентрическая FC-C80-2000, DN80/125, 2000мм | 7738112647 |
| 3 | Отвод концентрический FC-CE80-87, DN80/125, 87° | 7738112648 |
| 4 | Отвод концентрический FC-CE80-45, DN80/125, 45° | 7738112593 |



Предельные значения длины дымовой трубы С33

вертикально через крышу

Ø 80/125 мм



| Тип котла | L, м | Эквивалентная длина | |
|-----------|------|---------------------|-------------------|
| | | отвод 87°, м | отвод 45°, 15°, м |
| 20 KD | 23 | 2* | 1* |
| 24 | 22 | | |
| 30 K | 23 | | |
| 35 | | | |
| 42 | 26 | | |

*Каждое дополнительное колено 87° или 45° уменьшает L на эквивалентную длину.

Приток воздуха / отвод дымовых газов по концентрической трубе вертикально через крышу. Вход воздуха и выход дымовых газов находятся близи друг от друга в области одинакового давления.

1

2

3

4

5

6

7

8

9

10

11

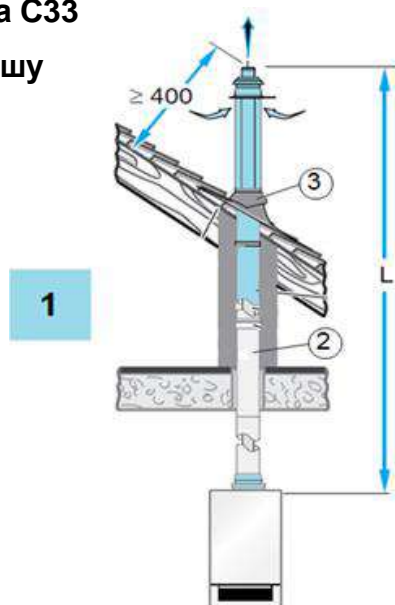
12



Информация для заказа С33

вертикально через крышу

Ø 80/125 мм



| № | Наименование | Артикул |
|---|---|----------------------------|
| 1 | Базовый комплект FC-Set80-C33x, DN80/125, вертикальный, концентрический, черный | 7738112660 |
| | Базовый комплект FC-Set80-C33x, DN80/125, вертикальный, концентрический, красный | 7738112661 |
| 2 | Дымовая труба концентрическая FC-C80-500, DN80/125, 500мм | 7738112645 |
| | Дымовая труба концентрическая FC-C80-1000, DN80/125, 1000мм | 7738112646 |
| | Дымовая труба концентрическая FC-C80-2000, DN80/125, 2000мм | 7738112647 |
| 3 | Элемент FC-O60_80, для DN125, с фартуком для плоской крыши, высота 150мм, нерегулируемый | 7738112620 |
| | Элемент FC-O60_80, для DN125, с фартуком для плоской крыши, высота 120мм, регулируемый 0° - 15° | 7738112510 |
| | Универсальная кровельная черепица FC-O60_80, для систем DN125, 5-25 °, (черная) | 7738112511 |
| | Универсальная кровельная черепица FC-O60_80, для систем DN125, 5-25 °, (красная) | 7738112513 |
| | Универсальная кровельная черепица FC-O60_80, для систем DN125, 25-45 °, (красная) | 7738112622 |
| | Универсальная кровельная черепица FC-O60_80, для систем DN125, 25-45 °, (черная) | 7738112621 |
| | Отвод концентрический FC-CE80-87, DN80/125, 87° | 7738112648 |
| | Отвод концентрический FC-CE80-45, DN80/125, 45° | 7738112593 |

1

2

3

4

5

6

7

8

9

10

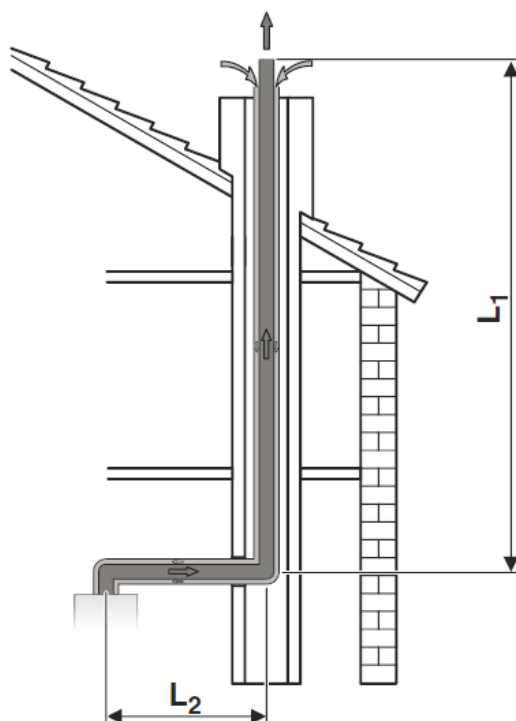
11

12



Предельные значения длины дымовой трубы С33

в шахте



| Тип котла | Диаметр трубы, мм | Размер шахты, мм | L, м L=L1+L2 | L2, м | Эквивалентная длина | |
|-----------|-------------------------|--|-----------------|-------|------------------------|-------------------------|
| | | | | | отвод 87°, м | отвод 45°, 15°, м |
| 20 KD | 80/125 | Min.: □ 180x180 ∅ 200 Max.: □ 300x300 ∅ 380 | 24 | 5 | 2* | 1* |
| 24 | | | 23 | | | |
| 30 К | | | 20 | | | |
| 35 | | | 20 | | | |
| 42 | | | 22 | | | |

*Каждое дополнительное колено 87° или 45° уменьшает L на эквивалентную длину. Колено на котле и опорное колено в шахте уже учтены в допустимой длине дымовой трубы L, и их больше не нужно вычитать.

Приток воздуха / отвод дымовых газов по концентрической трубе в шахте. Вход воздуха и выход дымовых газов находятся вблизи друг от друга в области одинакового давления.

1

2

3

4

5

6

7

8

9

10

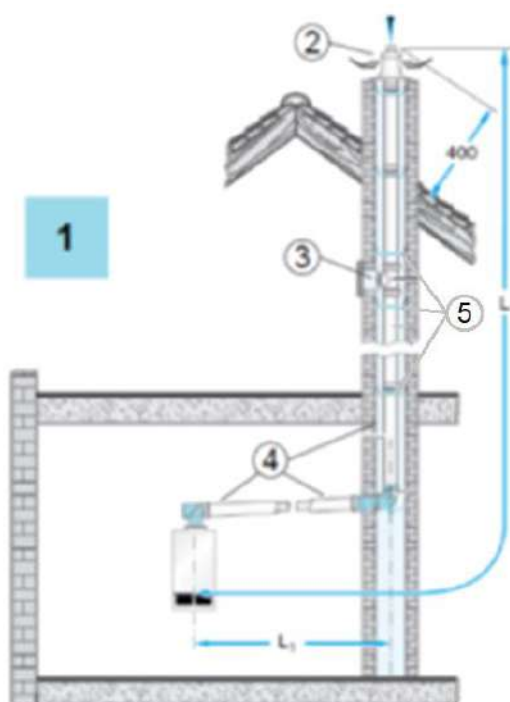
11

12



Информация для заказа С33

в шахте



1

2

3

4

5

6

7

8

9

10

11

12

К полному
оглавлению

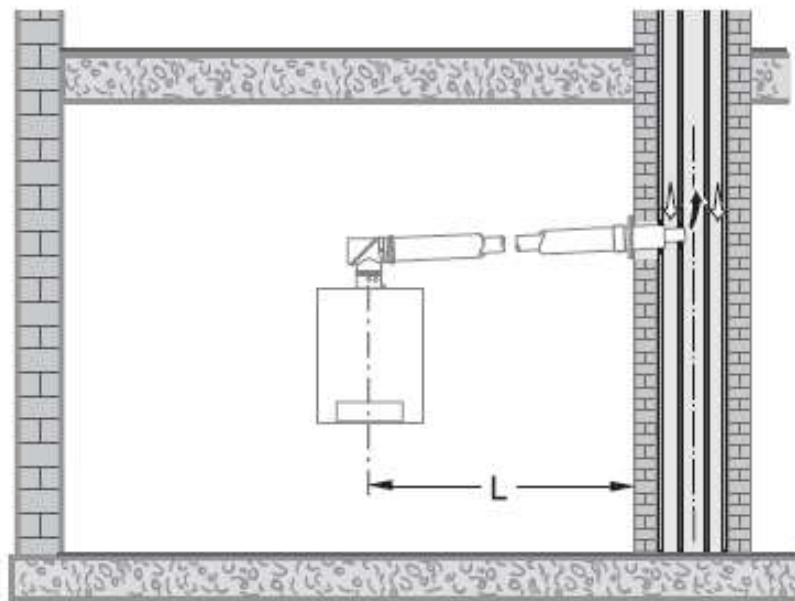
| № | Наименование | Артикул |
|---|---|---------------------------------------|
| 1 | Базовый комплект FC-Set80-C33x, DN80/125, концентрический, без угла с ревизией | 7738112555 |
| 2 | Комплект оголовка шахты FC-O80, DN80, высота 200мм, трубы 500мм, PP (ex GA, DO-S) | 7738112719 |
| | Комплект оголовка шахты FC-O80, DN80, высота 200мм, трубы 500мм, нерж сталь (ex GA, DO-S) | 87094920 / 7738112720 |
| 3 | Дымовая труба концентрическая FC-CR80, DN80/125, со смотровым люком | 7738112666 |
| 4 | Дымовая труба концентрическая FC-C80-500, DN80/125, 500мм | 7738112645 |
| | Дымовая труба концентрическая FC-C80-1000, DN80/125, 1000мм | 7738112646 |
| | Дымовая труба концентрическая FC-C80-2000, DN80/125, 2000мм | 7738112647 |
| 5 | Распорка FC-O125, DN125-200, (3шт.) | 7738113135 |
| | Отвод концентрический FC-CE80-87, DN80/125, 87° | 7738112648 |
| | Отвод концентрический FC-CE80-45, DN80/125, 45° | 7738112593 |
| | Монтажное приспособление-хомут для труб DN125 | 87090832 |



Предельные значения длины дымовой трубы С43

Ø 80/125

Максимальная длина отвода дымовых газов в шахте рассчитывается специалистами изготовителя LAS с учётом конфигурации системы!



| Шахта, мм | Тип котла | L, м |
|--|-----------|--|
| Шахта LAS | 20 KD | 0,6-3м для 1-2 колен 0,6-1,4м для 3 колен |
| | 24 | |
| | 30 K | |
| <p>Расчёт сечения дымовой трубы проводят специалисты изготовителя!</p> <p>Необходимые для расчёта характеристики дымовых газов приведены в техническом паспорте котла.</p> <p>Приток воздуха / отвод дымовых газов в отдельных шахтах с подсоединением нескольких котлов к дымовой трубе (LAS). Выход дымовых газов и вход воздуха для горения в области одинакового давления. Только горизонтальный участок.</p> | | |

1

2

3

4

5

6

7

8

9

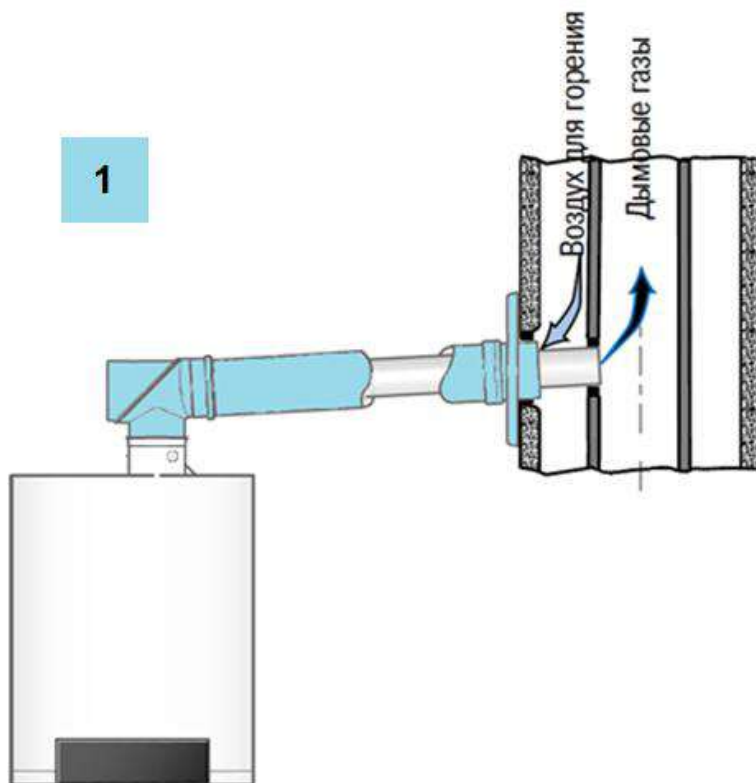
10

11

12



Информация для заказа С43



| № | Наименование | Артикул |
|---|---|----------------------------------|
| 1 | Базовый комплект FC-Set80, система С(14)3х, DN80/125, концентрический | <u>7719002770NM / 7738112581</u> |
| | Дымовая труба концентрическая FC-C80-500, DN80/125, 500мм | <u>7738112645</u> |
| | Дымовая труба концентрическая FC-C80-1000, DN80/125, 1000мм | <u>7738112646</u> |
| | Дымовая труба концентрическая FC-C80-2000, DN80/125, 2000мм | <u>7738112647</u> |
| | Отвод концентрический FC-CE80-87, DN80/125, 87° | <u>7738112648</u> |
| | Отвод концентрический FC-CE80-45, DN80/125, 45° | <u>7738112593</u> |

1

2

3

4

5

6

7

8

9

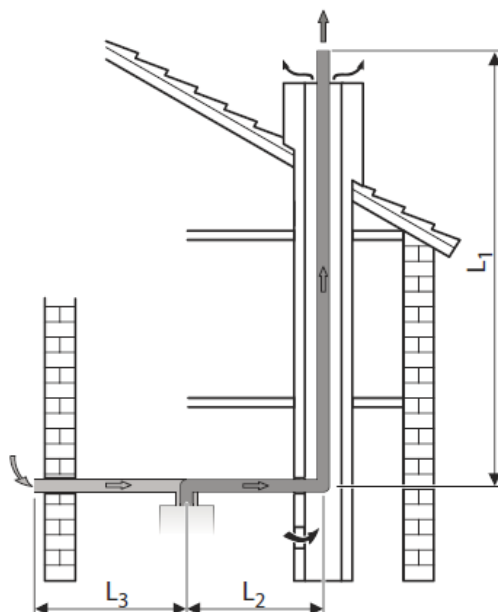
10

11

12



Предельные значения длины дымовой трубы С53 забор воздуха с улицы через диаметр 125



| Тип котла | Диаметр трубы, мм | Размер шахты, мм | L, м L = L1+L2+L3 | L2, м | L3, м | Эквивалентная длина | |
|-----------|-------------------------|--|-------------------------|-------|-------|------------------------|--------------------------|
| | | | | | | ОТВОД 87°, м | ОТВОД 45°, 15° , м |
| 20 KD | 80 | Min.: □ 120x120 ø120 Max.: □ 300x300 ø300 | 42 | 2 | 5 | 2* | 1* |
| 24 | | | | | | | |
| 30 K | | | 35 | | | | |
| 35 | | | | | | | |
| 42 | | | 36 | | | | |

*Каждое дополнительное колено 87° или 45° уменьшает L на эквивалентную длину. Колено на котле и опорное колено в шахте уже учтены в допустимой длине дымовой трубы L, и их больше не нужно вычитать.

Труба отвода дымовых газов прокладывается в существующей шахте: выход дымовых газов и вход воздуха для горения разделены и находятся в разных областях давления.

1

2

3

4

5

6

7

8

9

10

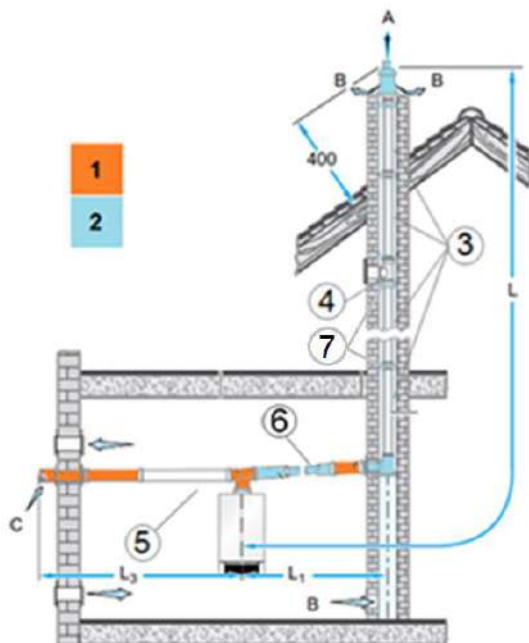
11

12



Информация для заказа С53

забор воздуха с улицы через диаметр 125



| № | Наименование | Артикул |
|---|--|---|
| 1 | Базовый комплект FC-Set80-C53x, DN80/125, концентрический, раздельно, в шахту (ex GAL-K) | 7738112552 |
| 2 | Базовый комплект FC-Set80-C93x, DN80/125, концентрический, без угла с ревиз., в шахте DN80 (ex GA-K) | 7738113246 / 7738113246 |
| 3 | Дымовая труба FC-S80-500, DN80, PP, 500мм | 7738112650 |
| | Дымовая труба FC-S80-1000, DN80, PP, 1000мм | 7738112651 |
| | Дымовая труба FC-S80-2000, DN80, PP, 2000мм | 7738112652 |
| 4 | Дымовая труба FC-SR80, DN80, со смотровым люком | 7738112669 |
| 5 | Дымовая труба FC-S125-500, DN125, PP, 500мм | 7738113111 |
| | Дымовая труба FC-S125-1000, DN125, PP, 1000мм | 7738113112 |
| 6 | Дымовая труба концентрическая FC-C80-500, DN80/125, 500мм | 7738112645 |
| | Дымовая труба концентрическая FC-C80-1000, DN80/125, 1000мм | 7738112646 |
| | Дымовая труба концентрическая FC-C80-2000, DN80/125, 2000мм | 7738112647 |

1

2

3

4

5

6

7

8

9

10

11

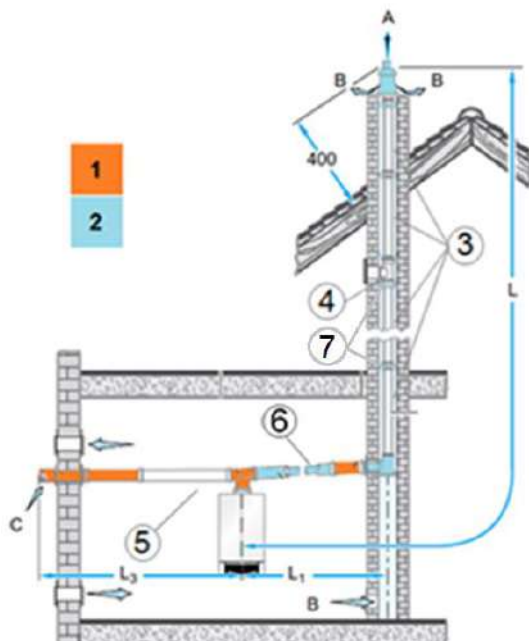
12

К полному
оглавлению



Информация для заказа С53

забор воздуха с улицы через диаметр 125



| № | Наименование | Артикул |
|---|---|---|
| 7 | Распорка FC-O80, $\varnothing 80$ | 7738112597 |
| | Отвод концентрический FC-CE80-87, DN80/125, 87° | 7738112648 |
| | Отвод концентрический FC-CE80-45, DN80/125, 45° | 7738112593 |
| | Отвод FC-SE80-87, DN80, 87°, PP | 7738112654 |
| | Отвод FC-SE80-45, DN80, 45°, PP | 7738112653 |
| | Отвод FC-SE80-30, DN80, 30°, PP | 7719001851 / 7738112668 |
| | Отвод FC-SE80-15, DN80, 15°, PP | 7719001850 / 7738112667 |
| | Отвод DN125, 87°, PP | 87090313 |
| | Отвод DN125, 45°, PP | 87090312 |

1

2

3

4

5

6

7

8

9

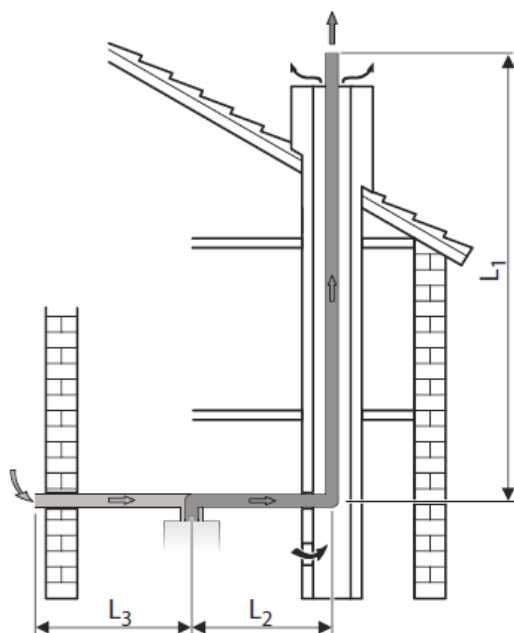
10

11

12



Предельные значения длины дымовой трубы С53 забор воздуха с улицы через диаметр 80



| Тип котла | Диаметр трубы, мм | Размер шахты, мм | L, м L = L1+L2+L 3 | L2, м | L3, м | Эквивалентная длина | |
|-----------|-------------------------|--|-----------------------------|-------|-------|------------------------|----------------------|
| | | | | | | отвод 87°, м | отвод 45°, 15°, м |
| 20 KD | 80 | Min.: □ 120x120 ∅ 120 Max.: □ 300x300 ∅ 300 | 42 | 2 | 5 | 2* | 1* |
| 24 | | | | | | | |
| 30 K | | | 35 | | | | |
| 35 | | | 36 | | | | |
| 42 | | | | | | | |

*Каждое дополнительное колено 87° или 45° уменьшает L на эквивалентную длину. Колено на котле и опорное колено в шахте уже учтены в допустимой длине дымовой трубы L, и их больше не нужно вычитать.

Труба отвода дымовых газов прокладывается в существующей шахте: выход дымовых газов и вход воздуха для горения разделены и находятся в разных областях давления.

1

2

3

4

5

6

7

8

9

10

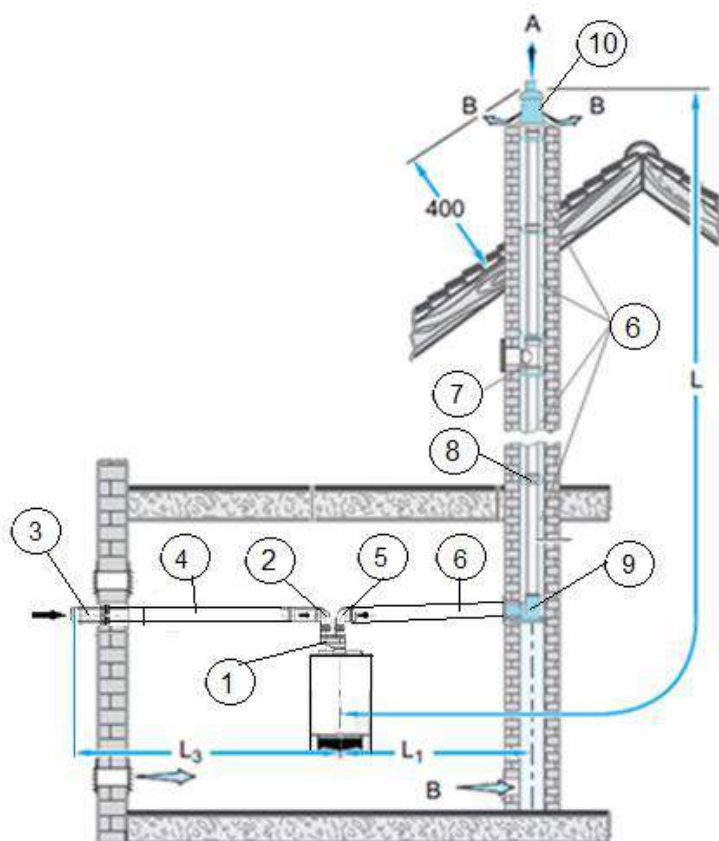
11

12



Информация для заказа С53

забор воздуха с улицы через диаметр 80



1

2

3

4

5

6

7

8

9

10

11

12

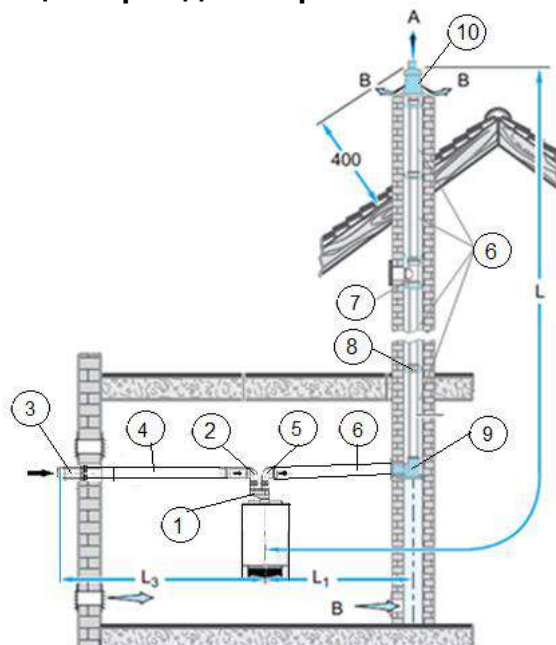
К полному
оглавлению

| № | Наименование | Артикул |
|---|--|--|
| 1 | Адаптер, переход с DN80/125 на DN80/80, AZ922 | 7738113529 |
| 2 | Отвод DN80, 45°, AZ382 | 7736995106 |
| | Отвод DN80, 90°, AZ381 | 7736995107 |
| 3 | Дымовая труба DN80x1000мм, оконечный участок, с решеткой | 7747380075NM / |
| | | 7736995105 / 7719001802 |
| 4 | Дымовая труба DN80x500мм, AZ383 | 7736995100 |
| | Дымовая труба DN80x1000мм, AZ384 | 7736995101 |
| | Дымовая труба DN80x2000мм, AZ385 | 7736995102 |



Информация для заказа С53

забор воздуха с улицы через диаметр 80



1

2

3

4

5

6

7

8

9

10

11

12

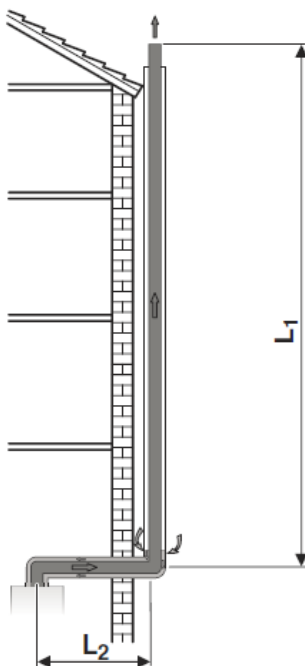
| № | Наименование | Артикул |
|----|---|---|
| 5 | Отвод FC-SE80-15, DN80, 15°, PP | 7719001850 / 7738112667 |
| | Отвод FC-SE80-30, DN80, 30°, PP | 7719001851 / 7738112668 |
| | Отвод FC-SE80-45, DN80, 45°, PP | 7738112653 |
| | Отвод FC-SE80-87, DN80, 87°, PP | 7738112654 |
| | Отвод FC-SER80-87, DN80, 87°, со смотровым люком | 87094537 / 7738112596 |
| 6 | Дымовая труба FC-S80-500, DN80, PP, 500мм | 7738112650 |
| | Дымовая труба FC-S80-1000, DN80, PP, 1000мм | 7738112651 |
| | Дымовая труба FC-S80-2000, DN80, PP, 2000мм | 7738112652 |
| 7 | Дымовая труба FC-SR80, DN80, со смотровым люком | 7738112669 |
| 8 | Распорка FC-O80, DN80, (3шт.) | 7738112597 |
| 9 | Отвод DN80, 87°, PP, с подпоркой и опорным кронштейном, часть системы GA | 87090508 |
| 10 | Комплект оголовка шахты FC-O80, DN80, высота 200мм, трубы 500мм, PP (ex GA, DO-S) | 7738112719 |
| | Комплект оголовка шахты FC-O80, DN80, высота 200мм, трубы 500мм, нерж сталь (ex GA, DO-S) | 87094920 / 7738112720 |



Предельные значения длины дымовой трубы C53

дымовая труба на фасаде

забор воздуха с улицы



| Тип котла | L, м $L=L_1+L_2$ | L2, м | Эквивалентная длина | |
|-----------|---------------------|-------|---------------------|-------------------|
| | | | отвод 87°, м | отвод 45°, 15°, м |
| 20 KD | 44 | 5 | 2* | 1* |
| 24 | | | | |
| 30 K | | | | |
| 35 | | | | |
| 42 | | | | |

*Каждое дополнительное колено 87° или 45° уменьшает L на эквивалентную длину. Колено на котле и опорное колено в шахте уже учтены в допустимой длине дымовой трубы L, и их больше не нужно вычитать.

Приток воздуха/отвод дымовых газов в концентрической трубе по фасаду. Выход дымовых газов и вход воздуха для горения разделены и находятся в разных областях давления.

1

2

3

4

5

6

7

8

9

10

11

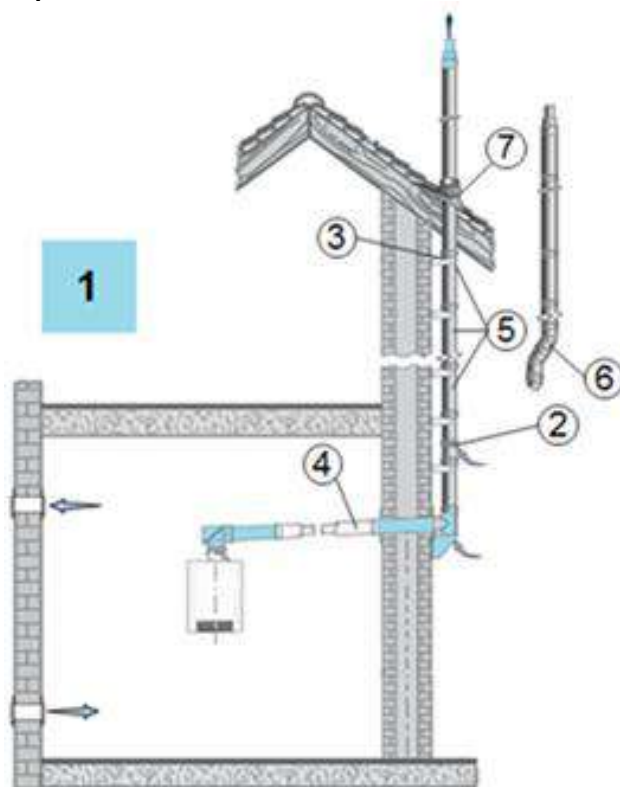
12



Информация для заказа С53

дымовая труба на фасаде

забор воздуха с улицы



1

2

3

4

5

6

7

8

9

10

11

12

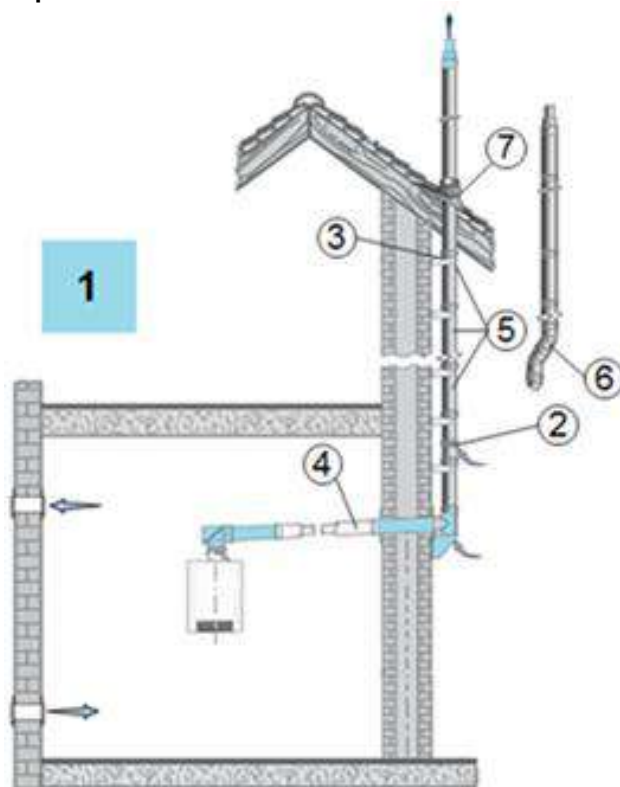
| № | Наименование | Артикул |
|---|--|----------------------------|
| 1 | Базовый комплект FC-Set80-C53x, DN80/125, по фасаду, концентрический | 7738112564 |
| 4 | Дымовая труба концентрическая FC-C80-500, DN80/125, 500мм | 7738112645 |
| | Дымовая труба концентрическая FC-C80-1000, DN80/125, 1000мм | 7738112646 |
| | Дымовая труба концентрическая FC-C80-2000, DN80/125, 2000мм | 7738112647 |
| | Отвод концентрический FC-CE80-87, DN80/125, 87° | 7738112648 |
| | Отвод концентрический FC-CE80-45, DN80/125, 45° | 7738112593 |



Информация для заказа С53

дымовая труба на фасаде

забор воздуха с улицы



| № | Наименование | Артикул |
|---|--|---|
| 2 | Дымовая труба концентрическая FC-C80, DN80/125, PP/нерж, с забором воздуха | 7738112705 |
| 3 | Кронштейн настенный FC-O80, DN125, нержавеющая сталь, 40–65 мм | 7738112706 |
| | Регулируемый удлинительный элемент для настенного кронштейна FC-O80, DN125, 139–222 мм | 7738112708 |
| | Консоль опорная FC-O80, DN125, 148–240 мм | 7738112711 |
| 5 | Дымовая труба концентрическая FC-C80-500, DN80/125, PP/нерж, 500мм | 87094628/ 7738112697 |
| | Дымовая труба концентрическая FC-C80-1000, DN80/125, PP/нерж, 1000мм | 7738112698 |
| | Дымовая труба концентрическая FC-C80-2000, DN80/125, PP/нерж, 2000мм | 87094636/ 7738112699 |
| | Дымовая труба концентрическая FC-CR80, DN80/125, PP/нерж, со смотровым люком | 7738112704 |

1

2

3

4

5

6

7

8

9

10

11

12

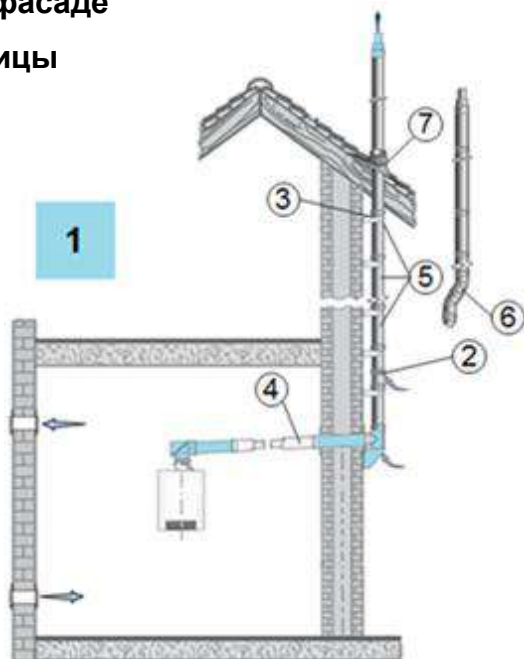
К полному
оглавлению



Информация для заказа С53

дымовая труба на фасаде

забор воздуха с улицы



| № | Наименование | Артикул |
|---|---|----------------------------|
| 6 | Отвод концентрический FC-CE80-87, DN80/125, PP/нерж, 87° | 7738112700 |
| | Отвод концентрический FC-CE80-45, DN80/125, PP/нерж, 45° | 7738112701 |
| | Отвод концентрический FC-CE80-30, DN80/125, PP/нерж, 30° | 7738112702 |
| | Отвод концентрический FC-CE80-15, DN80/125, PP/нерж, 15° | 7738112703 |
| 7 | Универсальная кровельная черепица FC-O60_80, для систем DN125, 25-45°, (красная) | 7738112622 |
| | Универсальная кровельная черепица FC-O60_80, для систем DN125, 25-45°, (черная) | 7738112621 |
| | Универсальная кровельная черепица FC-O60_80, для систем DN125, 5-25°, (черная) | 7738112511 |
| | Универсальная кровельная черепица FC-O60_80, для систем DN125, 5-25°, (красная) | 7738112513 |
| | Элемент FC-O60_80, для DN125, с фартуком для плоской крыши, высота 150мм, нерегулируемый | 7738112620 |
| | Элемент FC-O60_80, для DN125, с фартуком для плоской крыши, высота 120мм, регулируемый 0° - 15° | 7738112510 |

1

2

3

4

5

6

7

8

9

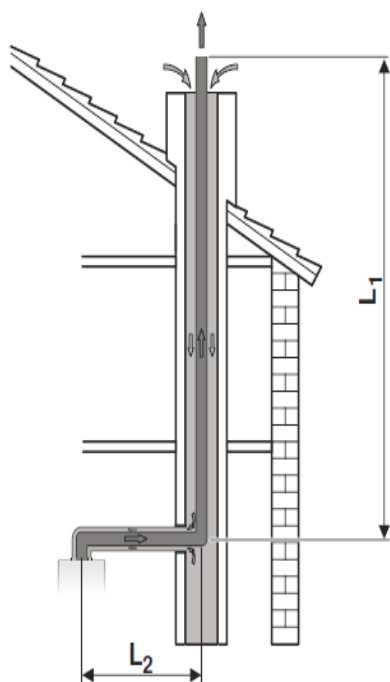
10

11

12



Предельные значения длины дымовой трубы С93



| Тип котла | Диаметр трубы мм | Максимально допустимая длина дымохода L=L1+L2, м | | | | | | | | L2, м | Эквивалентная длина | |
|-----------|------------------|--|----------|----------|----------|-----------|--------------|--------------|---------------|-------|---------------------|--------------------|
| | | ○ 120 мм | ○ 130 мм | ○ 140 мм | ○ 150 мм | ○ ≥160 мм | □ 120x120 мм | □ 130x130 мм | □ ≥140x140 мм | | отво Д 87°, м | отво Д 45°, 15°, м |
| | | 20 KD | 80 | 15 | 18 | 24 | 24 | 25 | 24 | | 25 | |
| 24 | 16 | 19 | | 25 | | | 25 | | | | | |
| 30 К | 13 | 16 | | 22 | | 25 | 22 | 24 | 26 | | | |
| 35 | 14 | 17 | | 24 | 29 | 32 | 24 | 24 | 31 | | | |
| 42 | | | | | | | | | | | | |

*Каждое дополнительное колено 87° или 45° уменьшает L на эквивалентную длину. Колено на котле и опорное колено в шахте уже учтены в допустимой длине дымовой трубы L, и их больше не нужно вычитать.

Труба отвода дымовых газов прокладывается в существующей шахте: выход дымовых газов и вход воздуха для горения разделены и находятся в разных областях давления.

1

2

3

4

5

6

7

8

9

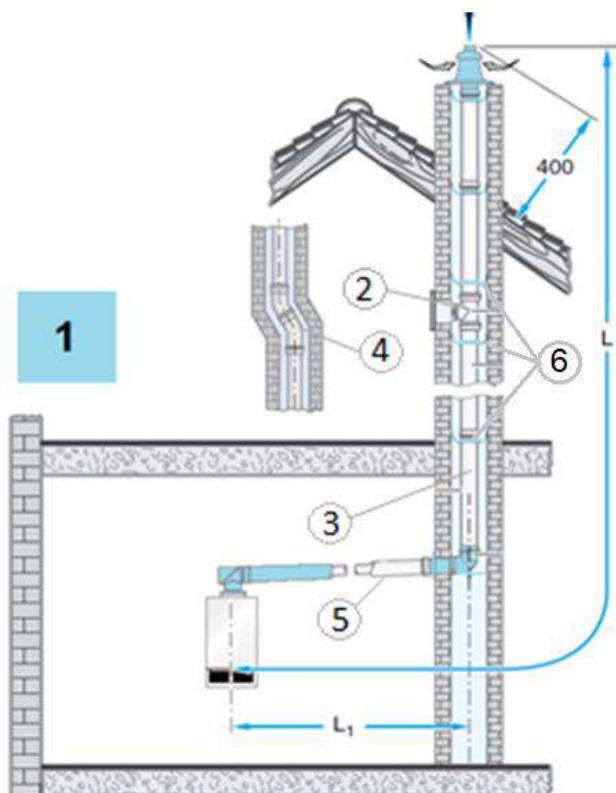
10

11

12



Информация для заказа С93



| № | Наименование | Артикул |
|---|--|---|
| 1 | Базовый комплект FC-Set80-C93x, DN80/125, концентрический, без угла с ревиз., в шахте DN80 (ex GA-K) | 7738113246 / 7738113246 |
| 2 | Дымовая труба FC-SR80, DN80, со смотровым люком | 7738112669 |
| 3 | Дымовая труба FC-S80-500, DN80, PP, 500мм | 7738112650 |
| | Дымовая труба FC-S80-1000, DN80, PP, 1000мм | 7738112651 |
| | Дымовая труба FC-S80-2000, DN80, PP, 2000мм | 7738112652 |
| 4 | Отвод FC-SE80-87, DN80, 87°, PP | 7738112654 |
| | Отвод FC-SE80-45, DN80, 45°, PP | 7738112653 |
| | Отвод FC-SE80-30, DN80, 30°, PP | 7719001851 / 7738112668 |
| | Отвод FC-SE80-15, DN80, 15°, PP | 7719001850 / 7738112667 |

1

2

3

4

5

6

7

8

9

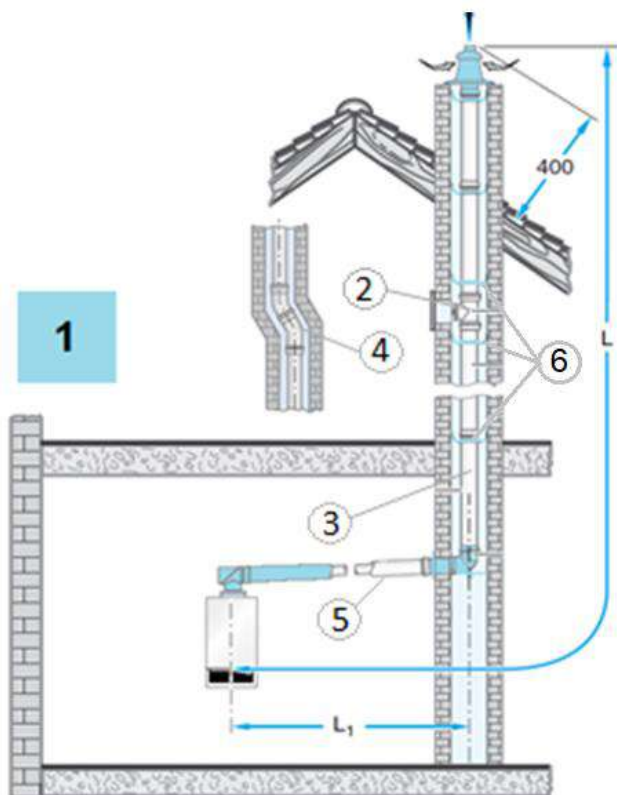
10

11

12



Информация для заказа С93



| № | Наименование | Артикул |
|---|---|----------------------------|
| 5 | Дымовая труба концентрическая FC-C80-500, DN80/125, 500мм | 7738112645 |
| | Дымовая труба концентрическая FC-C80-1000, DN80/125, 1000мм | 7738112646 |
| | Дымовая труба концентрическая FC-C80-2000, DN80/125, 2000мм | 7738112647 |
| 6 | Распорка FC-O80, Ø80 | 7738112597 |
| | Отвод концентрический FC-CE80-87, DN80/125, 87° | 7738112648 |
| | Отвод концентрический FC-CE80-45, DN80/125, 45° | 7738112593 |

1

2

3

4

5

6

7

8

9

10

11

12



Информация для заказа

| № | Наименование | Артикул |
|----|--|--------------------------------|
| 1 | Бак-водонагреватель | выбрать нужное |
| 2 | Группы быстрого монтажа | выбрать нужное |
| 3 | Комплект перенастройки на сжиженный газ NG-LPG GB172i-20 | 7736901255 |
| 4 | Комплект перенастройки на сжиженный газ NG-LPG GB172i-24 | 7736901249 |
| 5 | Комплект перенастройки на сжиженный газ NG-LPG GB172i-30K | 7736900939 |
| 6 | Комплект перенастройки на сжиженный газ NG-LPG GB172-35i | 7736900941 |
| 7 | Комплект перенастройки на сжиженный газ NG-LPG GB172-42i | 7736900942 |
| 8 | Нейтрализационный бокс NB 100 | 7719001994 |
| 9 | Комплект для чистки теплообменника для GB172-20K/24 | 7719003006 |
| 10 | Набор щеток для чистки теплообменника WB5 (GB172-30K/35/42), № 1060 | 7719002502 |
| 11 | Нож для чистки теплообменника Condens 7000i W / GB172 (30/35/42), № 1061 | 7719002503 |
| 12 | Сливная воронка | 7719000763 |
| 13 | Незамерзающая жидкость Антифриген N (канистра 22,3 кг), концентрат | A3632bx |

1

2

3

4

5

6

7

8

9

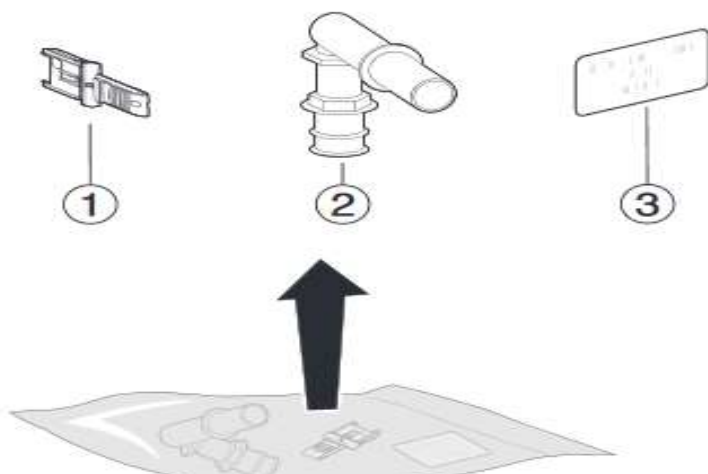
10

11

12



Комплекты перенастройки на сжиженный газ



| Тип котла | Название комплекта | Артикул | Комплект поставки |
|---|--|-------------------|--|
| 20 KD (7736901150/ 7736901151) | Комплект перенастройки на сжиженный газ NG-LPG GB172i-20 | <u>7736901255</u> | 1. кодирующий штекер 1660; 2. в комплект не входит; 3. информационная табличка |
| 24 (7736901148/ 7736901149) | Комплект перенастройки на сжиженный газ NG-LPG GB172i-24 | <u>7736901249</u> | 1. кодирующий штекер 1533; 2. в комплект не входит; 3. информационная табличка |

1

2

3

4

5

6

7

8

9

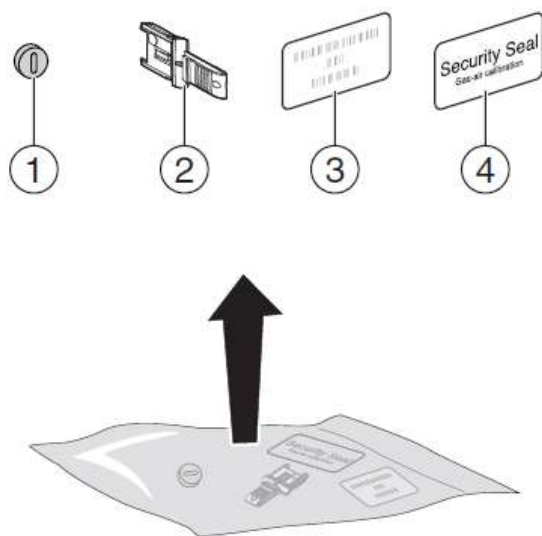
10

11

12



Комплекты перенастройки на сжиженный газ



1

2

3

4

5

6

7

8

9

10

11

12

| Тип котла | Название комплекта | Артикул | Комплект поставки |
|--|---|------------|---|
| 30 К (7736900840/ 7736900902) | Комплект перенастройки на сжиженный газ NG-LPG GB172i-30K | 7736900939 | 1. пломба (заглушка для газового клапана); 2. кодирующий штекер 1405 ; 3,4. информационная табличка |
| 35 (7736900842/ 7736900903) | Комплект перенастройки на сжиженный газ NG-LPG GB172-35i | 7736900941 | 1. пломба (заглушка для газового клапана); 2. кодирующий штекер 1408 ; 3,4. информационная табличка |
| 42 (7736900843/ 7736900904) | Комплект перенастройки на сжиженный газ NG-LPG GB172-42i | 7736900942 | 1. пломба (заглушка для газового клапана); 2. кодирующий штекер 1409 ; 3,4. информационная табличка |

**Комплект поставки:**

- 1) Газовый конденсационный котёл
- 2) Подвесная планка
- 3) Техническая документация
- 4) Конденсатный сифон
- 5) Вилка подключения к электросети (если не подсоединена к проводу)
- 6) Шланг для слива конденсата
- 7) Винт, шайба, дюбель (2 ×)
- 8) Резьбовое соединение с уплотнением (2 ×)
- 9) Фиксатор провода (6 ×)

Описание

- Модельный ряд котла Logamax plus GB162 представлен модификациями на 70, 85, 100 кВт;
- КПД до 110%;
- Кислотоустойчивый теплообменник;
- Диапазон плавного изменения мощности 21-100%;
- Предварительное смешивание в керамической горелке плоского пламени с низкими эмиссиями вредных веществ;
- Возможно комбинирование котла с отдельными баками-водонагревателями
- Котлы могут быть смонтированы каскадом (до 16 шт.). Каскад из четырех котлов с номинальной теплопроизводительностью 400 кВт занимает всего один квадратный метр площади;
- Возможно расширение функциональности за счет применения модулей автоматики
- Благодаря системе «FLOW plus», котлу GB162 не требуется минимально допустимый поток воды;
- Все внутренние части котла легко доступны с фронтальной части котла, и достаточно только открыть дверцу, чтобы до них добраться;
- Срок службы 15 лет

| Модель котла | Артикул для рынка России | Артикул для рынка Казахстана |
|--------------|--------------------------|------------------------------|
| 70 V2 | 7736700888 | 7736700888 |
| 85 V2 | 7736700889 | 7736700889 |
| 100 V2 | 7736700890 | 7736700890 |

1

2

3

4

5

6

7

8

9

10

11

12



Полезная информация

| № | Ссылка |
|--------------------------------|---|
| Документация | |
| 1 | Сертификат на котлы |
| 2 | Отказное письмо на дымоходы |
| 3 | Инструкция по монтажу |
| 4 | Инструкция по эксплуатации |
| 5 | Рекомендации по отводу дымовых газов |
| 6 | Документация по проектированию |
| 7 | Гарантийный талон (RU) |
| 8 | Каталог запасных частей (RU) |
| 9 | Рабочий журнал качества воды для теплогенераторов с теплообменником из алюминиевых материалов |
| 10 | Программа для расчета экономии газа |
| 11 | Определение даты изготовления |
| 12 | Коды ошибок для EMS автоматики |
| Чертежи | |
| 13 | CAD чертеж |
| Видеоролики | |
| 14 | Обзор каскада конденсационных котлов Buderus Logamax plus GB162 |
| Маркетинговые материалы | |
| 15 | Фотографии, брошюры |

1

2

3

4

5

6

7

8

9

10

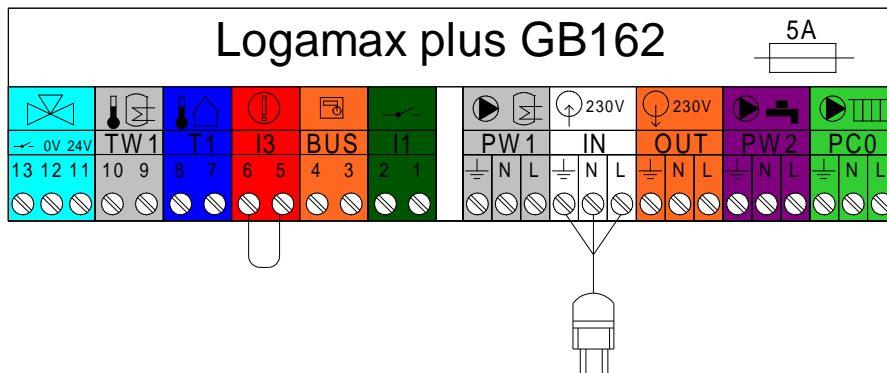
11

12


К полному
оглавлению



Клеммная колодка для внешнего дополнительного оборудования



Пояснения к клеммам:

-  - Отдельный 3-ходовой клапан, 24 В ~/макс.6 VA
- TW1** - Подключение датчика температуры бака-водонагревателя
- T1** - Подключение датчика наружной температуры
- I3** - Внешняя блокировка (удалить перемычку при подключении)
- BUS** - Соединение с пультом управления шиной EMS plus
- I1** - Подключение регулятора On/Off
- PW1** - Подключение загрузочного насоса бака-водонагревателя (макс. 250 Вт)
- IN** - Подключение к электросети, 230В (сетевой кабель)
- OUT** - Подключение сетевого питания внешних модулей управления (через пусковой выключатель)
- PW2** - Подключение насоса рециркуляции (макс. 250 Вт)
- PC0** - Подключение насоса котлового контура, 230В (макс. 250 Вт)

1

2

3

4

5

6

7

8

9

10

11

12



Технические характеристики
Котёл Buderus Logamax plus GB162

Перейти
к главе ↓

| | 70 | 85 | 100 |
|--|--------------------------|------------|------------|
| Теплопроизводительность, кВт: | 69,5 | 84,5 | 99,5 |
| Размеры (ВхШхГ), мм | 980x520x465 | | |
| Вес, кг | 70 | | |
| Диаметр дымохода, мм | 110/160 | | |
| Присоединительные размеры: | | | |
| газ | накидная гайка ВР 1" | | |
| отопление | накидная гайка ВР 1 1/2" | | |
| ГВС | - | | |
| Расход газа (природный газ Е, Н, Es (G20)), м ³ /ч: | 6,81 | 8,68 | 10,24 |
| Потребление электрической мощности, Вт | 82 | 102 | 155 |
| Температура подающей линии, °С | 30 - 90 | | |
| Уровень шума, дБ(А) | ≤ 46 | ≤ 47 | ≤ 52 |
| Артикул для рынка России | 7736700888 | 7736700889 | 7736700890 |
| Артикул для рынка Казахстана | 7736700888 | 7736700889 | 7736700890 |

1

2

3

4

5

6

7

8

9

10

11

12

К полному
оглавлению



| | Наименование |
|--|--|
| Система управления EMS plus | Котёл + 1 отопительный контур + бак-водонагреватель |
| | Котёл + 2 отопительных контура + бак-водонагреватель |
| | Котёл + 3 отопительных контура + бак-водонагреватель |
| | Котёл + 4 отопительных контура + бак-водонагреватель |
| | Котёл + 4 отопительных контура + 2 бака-водонагревателя (котел+MM100) |
| | Котёл + 4 отопительных контура + 2 бака-водонагревателя (MM100+MM100) |
| | Каскад котлов + 4 отопительных контура + бак- водонагреватель |
| | Каскад котлов + 4 отопительных контура + 2 бака- водонагревателя |
| | Контур с постоянной температурой |
| | Управление по сигналу 0-10В через модуль MC400 |
| Система управления Logamatic 5000 | Котёл + 1 отопительный контур без смесителя + бак- водонагреватель |
| | Котёл + 1 отопительный контур + бак-водонагреватель |
| | Котёл + 2 отопительных контура + бак-водонагреватель |
| | Котёл + 3 отопительных контура + бак-водонагреватель |
| | Котёл + 4 отопительных контура + бак-водонагреватель |
| | Котёл + 4 отопительных контура + 2 бака-водонагревателя |
| | Котёл + 5 отопительных контуров и более |
| | Каскад котлов + 4 отопительных контура + 2 бака- водонагревателя |
| | Контур с постоянной температурой |

1

2

3

4

5

6

7

8

9

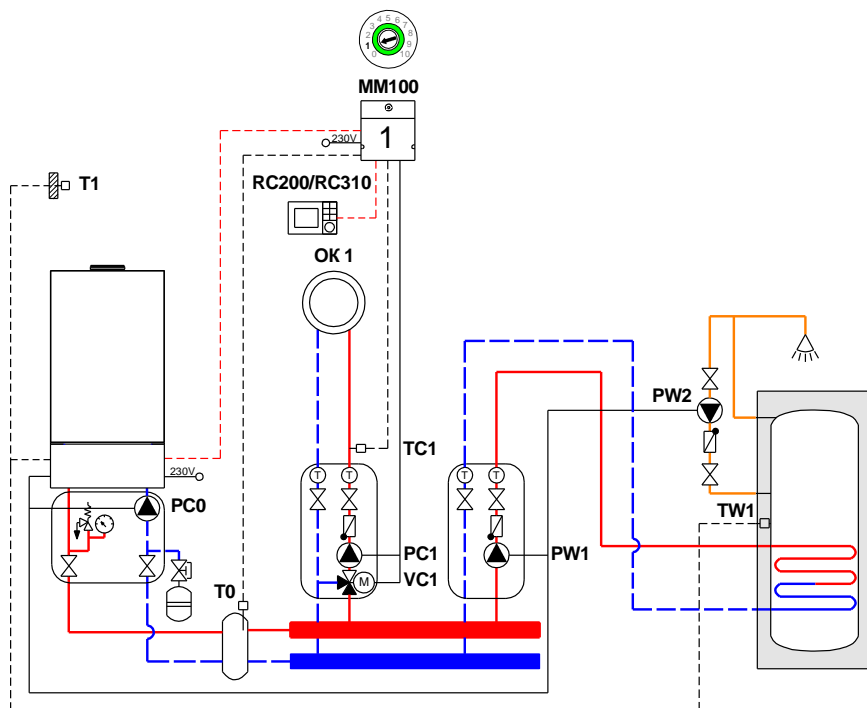
10

11

12



Котёл + 1 отопительный контур + бак-водонагреватель



| № | Наименование | На схеме | Кол-во | Артикул |
|---|---|--------------|--------|---|
| 1 | Котёл Logamax plus GB162 | | 1 шт. | <u>xxxxxxxxxx</u> |
| 2 | Группа подключения насоса | PC0 | 1 шт. | <u>7736700103</u> |
| 3 | Пульт управления | RC200 | 1 шт. | <u>7738110073</u> |
| | | RC310* | | <u>7738111127/</u> <u>7738111128</u> |
| 4 | Датчик наружной температуры FA* | T1 | 1 шт. | <u>05991374</u> |
| 5 | Модуль MM100-C (в комплекте датчик температуры) | MM100 TC1 | 1 шт. | <u>7738110139</u> |
| 6 | Комплект датчика FV/FZ | T0 | 1 шт. | <u>05991376</u> |
| 7 | Комплект датчика температуры бака- в/н NTC RD 6,0 10K 3000 | TW1 | 1 шт. | <u>7735502288</u> |

*Датчик наружной температуры FA входит в комплект поставки RC310

1

2

3

4

5

6

7

8

9

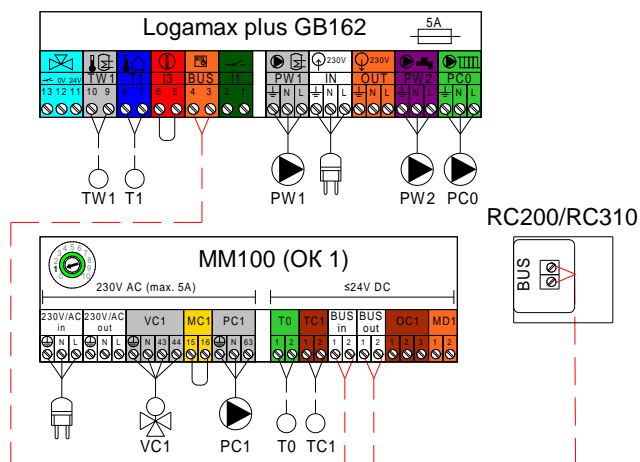
10

11

12



Котёл + 1 отопительный контур + бак-водонагреватель



- - - - - Коммуникационная шина EMS Plus
 Максимальная общая длина шинных соединений:
 - 100 м с проводом сечением 2x0,50 мм²
 - 300 м с проводом сечением 2x1,50 мм²
- Подключение 230В AC
 - 3x1,50 мм² для подключения автоматики EMS Plus
 - 3x1,50 мм² для подключения циркуляционных насосов
 - 4x1,50 мм² для подключения приводов трехходового клапана
- Подключение ≤24В DC
 - 0,75 мм² ...1,50 мм² до 20 м
 - 1,50 мм² от 20 до 100м

1

2

3

4

5

6

7

8

9

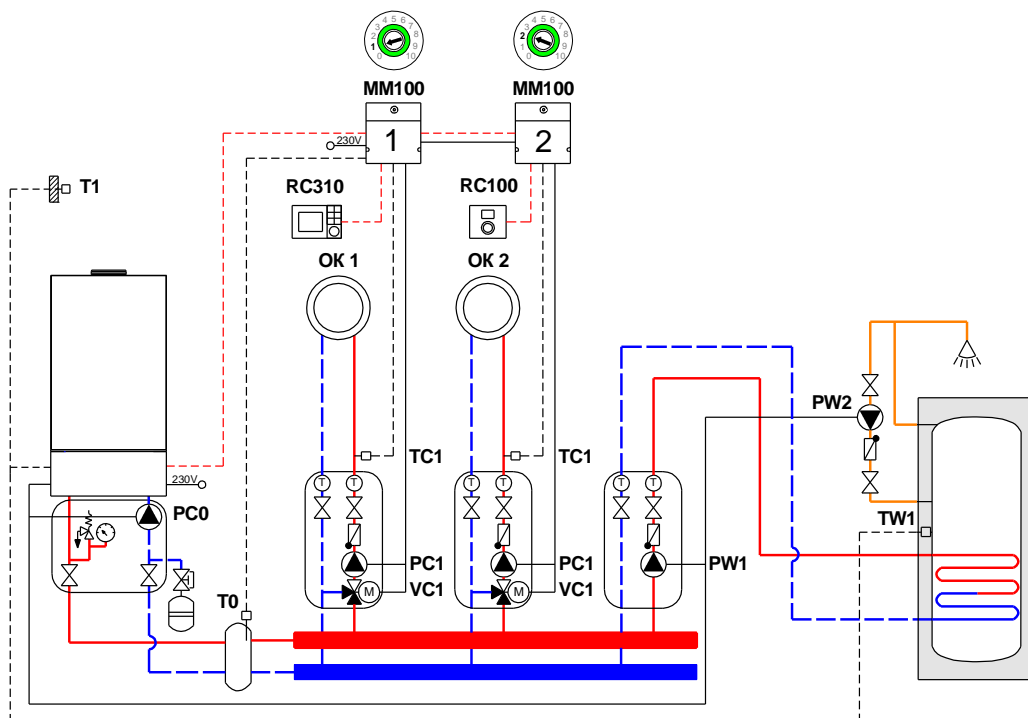
10

11

12



Котёл + 2 отопительных контура + бак-водонагреватель



| № | Наименование | На схеме | Кол-во | Артикул |
|---|---|--------------|--------|---|
| 1 | Котёл Logamax plus GB162 | | 1 шт. | <u>xxxxxxxxxx</u> |
| 2 | Группа подключения насоса | PC0 | 1 шт. | <u>7736700103</u> |
| 3 | Пульт управления RC310 (в комплекте датчик FA) | RC310 T1 | 1 шт. | <u>7738111127/</u> <u>7738111128</u> |
| 4 | Пульт управления RC100 (опционально) | RC100 | 1 шт. | <u>7738111011</u> |
| 5 | Модуль MM100-С (в комплекте датчик температуры) | MM100 TC1 | 2 шт. | <u>7738110139</u> |
| 6 | Комплект датчика FV/FZ | T0 | 1 шт. | <u>05991376</u> |
| 7 | Комплект датчика температуры бака- в/н NTC RD 6,0 10K 3000 | TW1 | 1 шт. | <u>7735502288</u> |

1

2

3

4

5

6

7

8

9

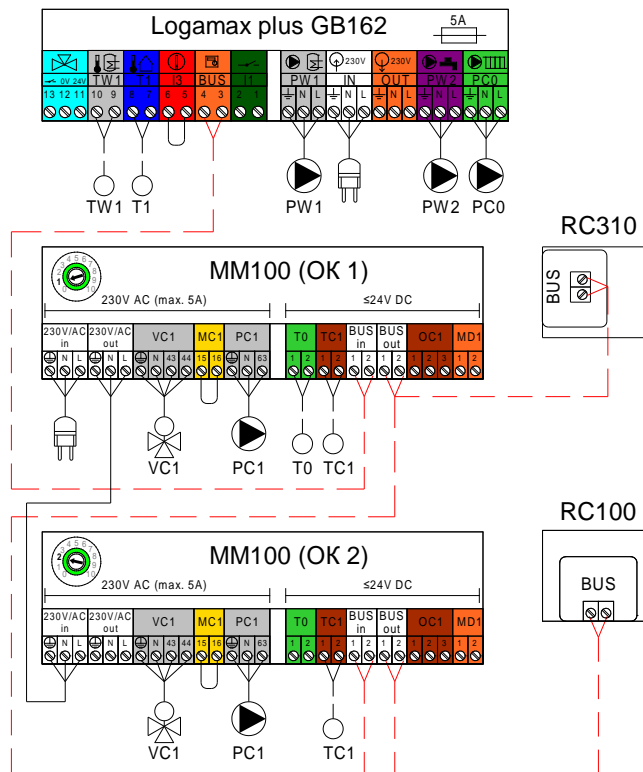
10

11

12



Котёл + 2 отопительных контура + бак-водонагреватель



- - - - - Коммуникационная шина EMS Plus
 Максимальная общая длина шинных соединений:
 - 100 м с проводом сечением 2x0,50 мм²
 - 300 м с проводом сечением 2x1,50 мм²
- Подключение 230В AC
 - 3x1,50 мм² для подключения автоматики EMS Plus
 - 3x1,50 мм² для подключения циркуляционных насосов
 - 4x1,50 мм² для подключения приводов трехходового клапана
- Подключение ≤24В DC
 - 0,75 мм² ...1,50 мм² до 20 м
 - 1,50 мм² от 20 до 100м

1

2

3

4

5

6

7

8

9

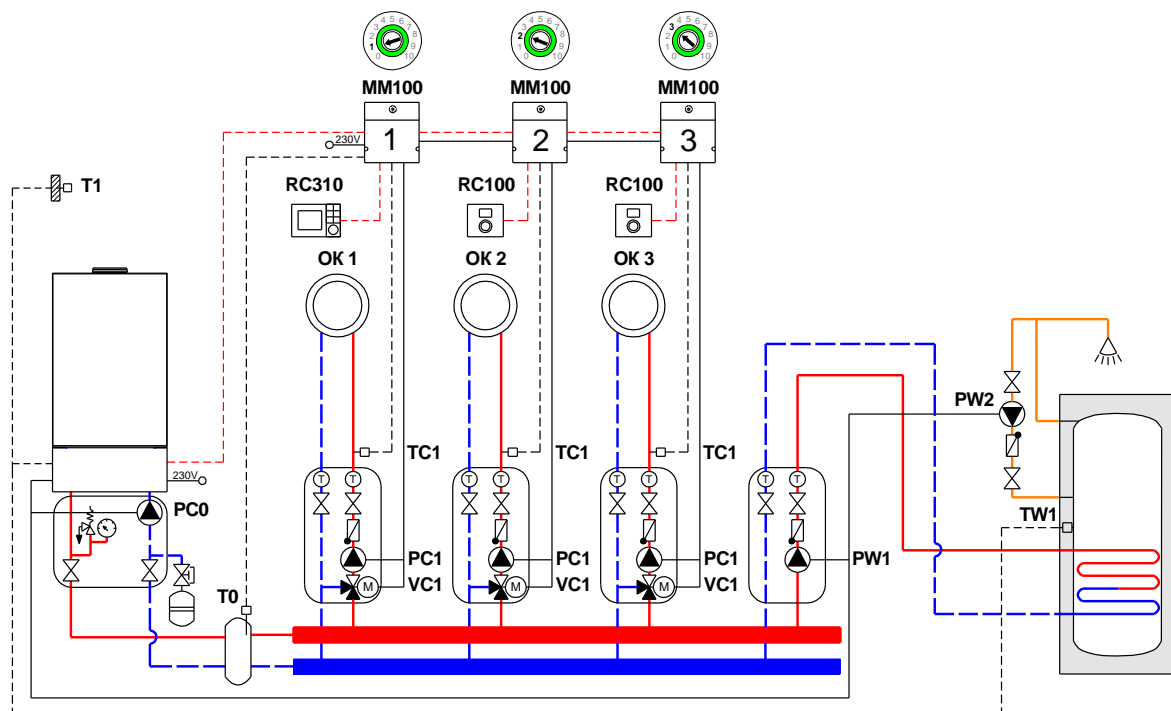
10

11

12



Котёл + 3 отопительных контура + бак-водонагреватель



| № | Наименование | На схеме | Кол-во | Артикул |
|---|---|--------------|--------|---|
| 1 | Котёл Logamax plus GB162 | | 1 шт. | <u>xxxxxxxxxxx</u> |
| 2 | Группа подключения насоса | PC0 | 1 шт. | <u>7736700103</u> |
| 3 | Пульт управления RC310 (в комплекте датчик FA) | RC310 T1 | 1 шт. | <u>7738111127/</u> <u>7738111128</u> |
| 4 | Пульт управления RC100 (опционально) | RC100 | 2 шт. | <u>7738111011</u> |
| 5 | Модуль MM100-С (в комплекте датчик температуры) | MM100 TC1 | 3 шт. | <u>7738110139</u> |
| 6 | Комплект датчика FV/FZ | T0 | 1 шт. | <u>05991376</u> |
| 7 | Комплект датчика температуры бака- в/н NTC RD 6,0 10K 3000 | TW1 | 1 шт. | <u>7735502288</u> |

1

2

3

4

5

6

7

8

9

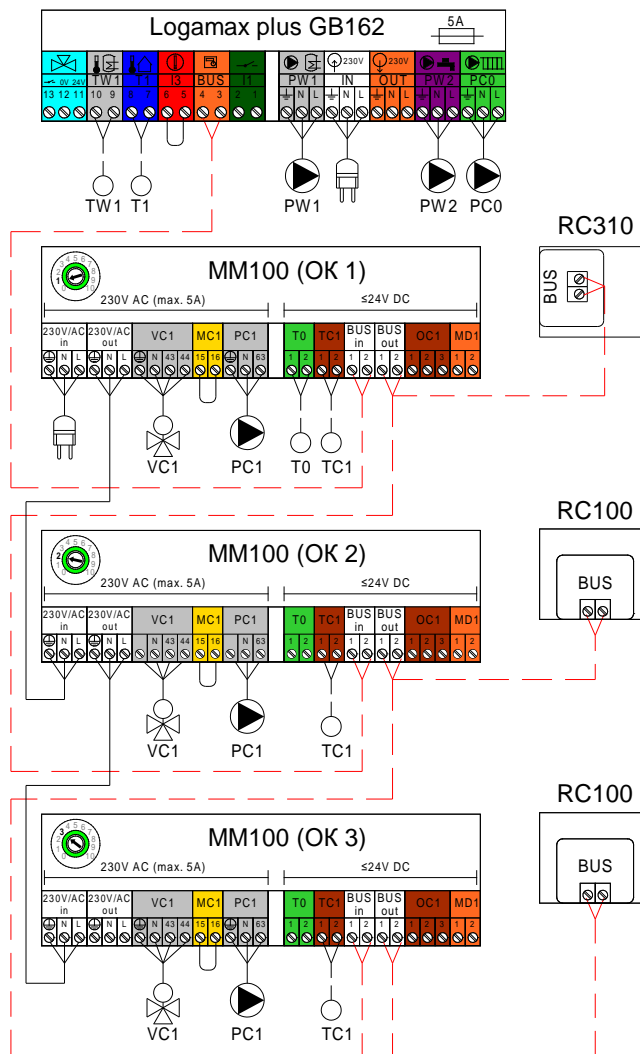
10

11

12



Котёл + 3 отопительных контура + бак-водонагреватель

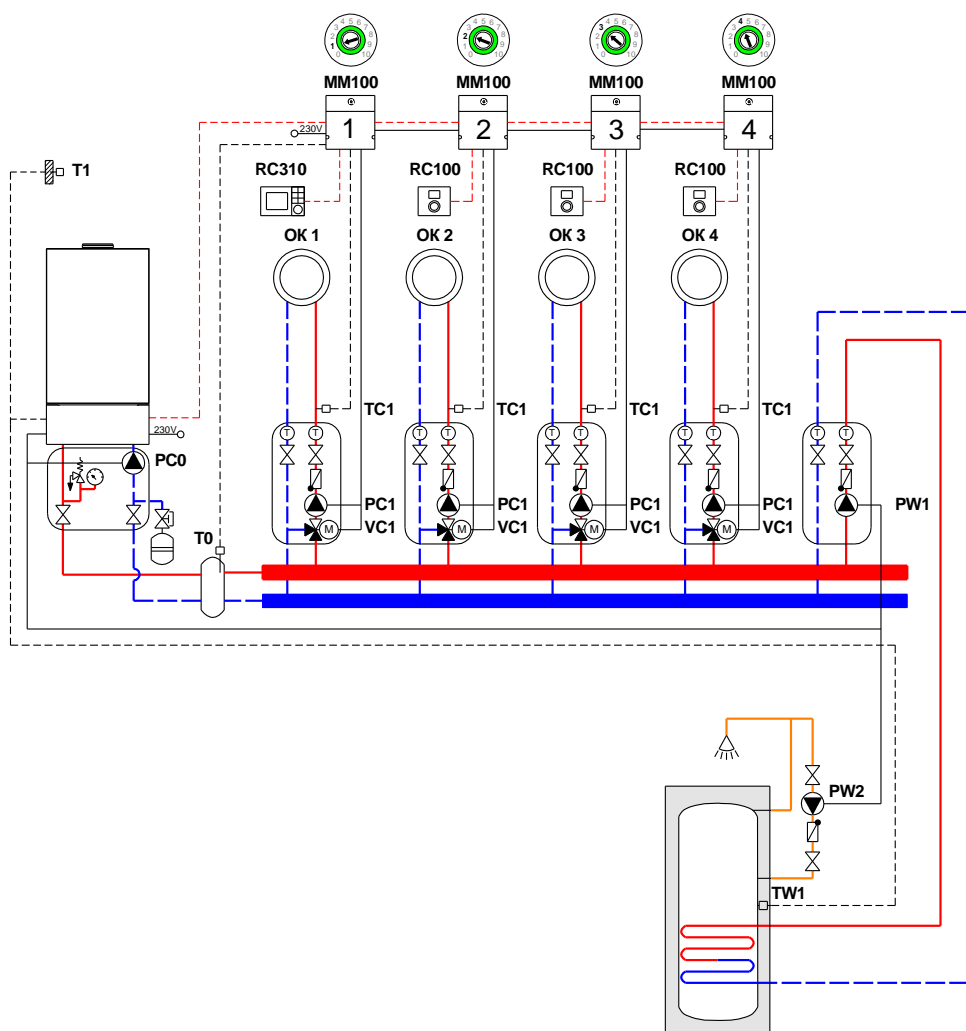


- - - - - Коммуникационная шина EMS Plus
 Максимальная общая длина шинных соединений:
 - 100 м с проводом сечением 2x0,50 мм²
 - 300 м с проводом сечением 2x1,50 мм²
- Подключение 230В AC
 - 3x1,50 мм² для подключения автоматики EMS Plus
 - 3x1,50 мм² для подключения циркуляционных насосов
 - 4x1,50 мм² для подключения приводов трехходового клапана
- - - Подключение ≤24В DC
 - 0,75 мм² ...1,50 мм² до 20 м
 - 1,50 мм² от 20 до 100м

| |
|----|
| 1 |
| 2 |
| 3 |
| 4 |
| 5 |
| 6 |
| 7 |
| 8 |
| 9 |
| 10 |
| 11 |
| 12 |



Котёл + 4 отопительных контура + бак-водонагреватель



1

2

3

4

5

6

7

8

9

10

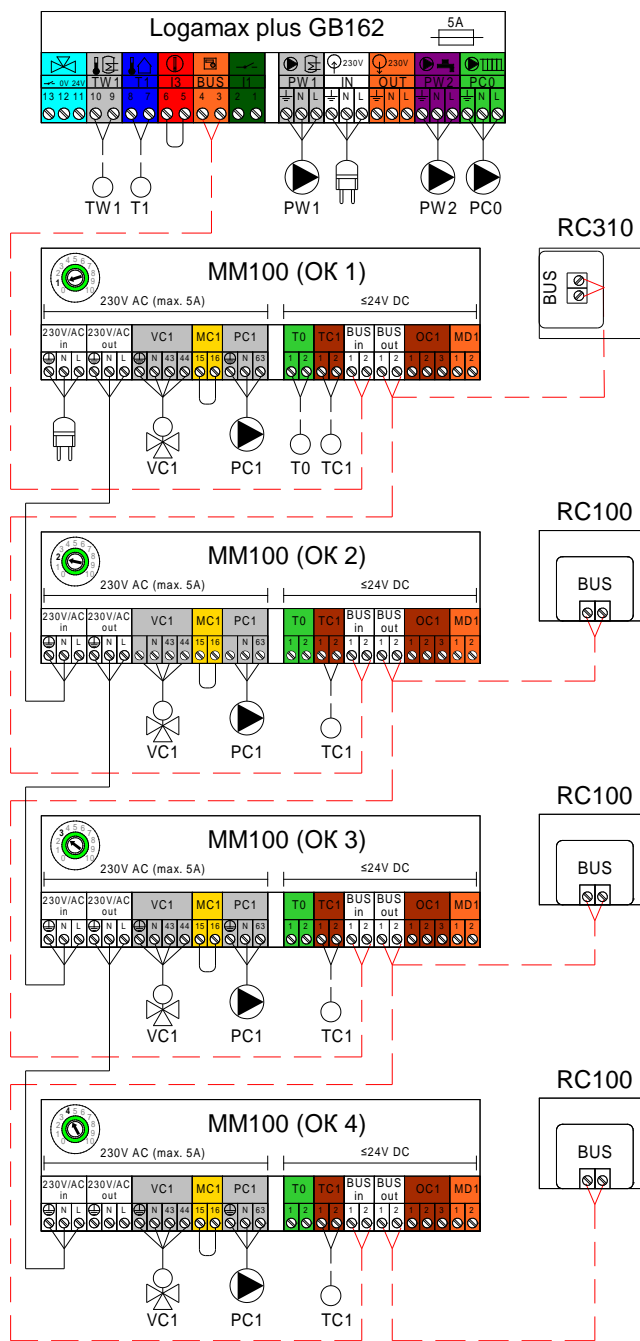
11

12

| № | Наименование | На схеме | Кол-во | Артикул |
|---|---|--------------|--------|---|
| 1 | Котёл Logamax plus GB162 | | 1 шт. | <u>xxxxxxxxxx</u> |
| 2 | Группа подключения насоса | PC0 | 1 шт. | <u>7736700103</u> |
| 3 | Пульт управления RC310 (в комплекте датчик FA) | RC310 T1 | 1 шт. | <u>7738111127/</u> <u>7738111128</u> |
| 4 | Пульт управления RC100 (опционально) | RC100 | 3 шт. | <u>7738111011</u> |
| 5 | Модуль MM100-C (в комплекте датчик температуры) | MM100 TC1 | 4 шт. | <u>7738110139</u> |
| 6 | Комплект датчика FV/FZ | T0 | 1 шт. | <u>05991376</u> |
| 7 | Комплект датчика температуры бака- в/н NTC RD 6,0 10K 3000 | TW1 | 1 шт. | <u>7735502288</u> |



Котёл + 4 отопительных контура + бак-водонагреватель

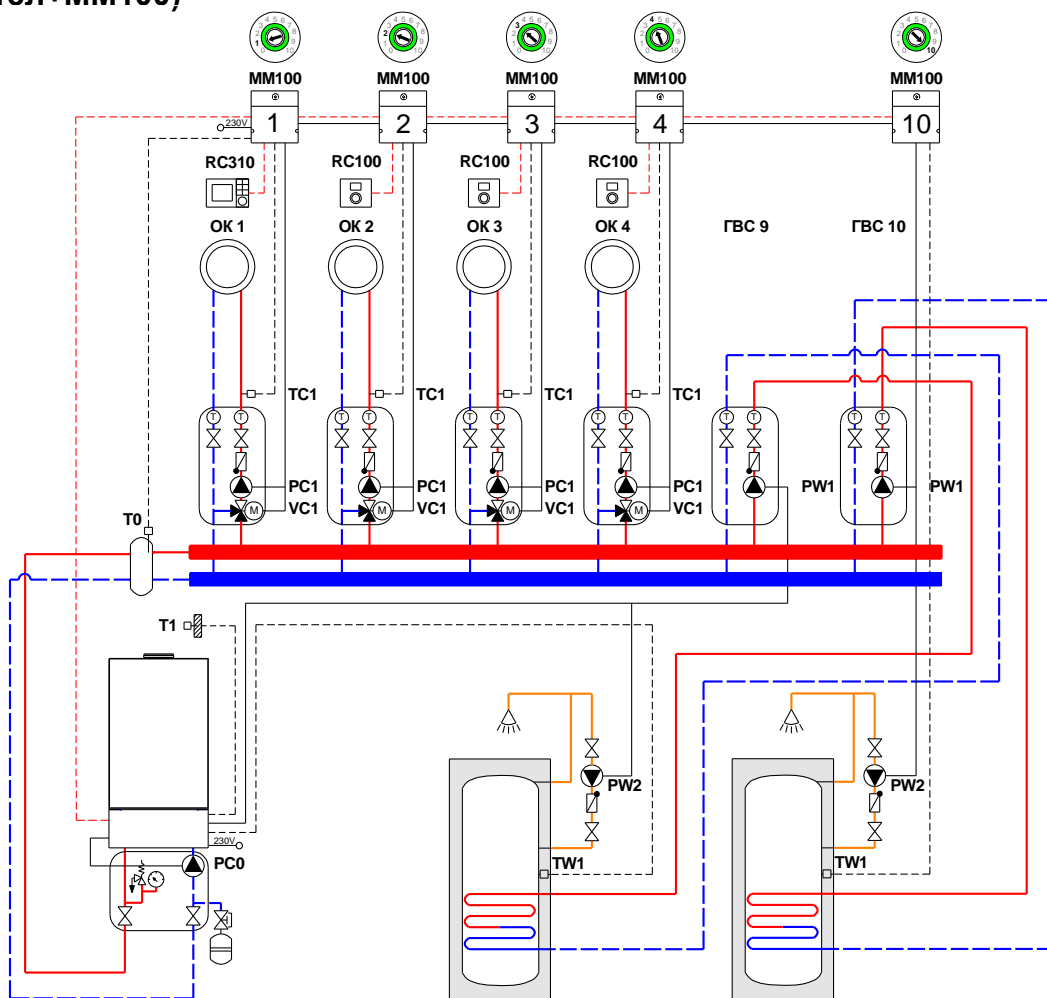


- - - - - Коммуникационная шина EMS Plus
 Максимальная общая длина шинных соединений:
 - 100 м с проводом сечением 2x0,50 мм²
 - 300 м с проводом сечением 2x1,50 мм²
- — — — — Подключение 230В AC
 - 3x1,50 мм² для подключения автоматики EMS Plus
 - 3x1,50 мм² для подключения циркуляционных насосов
 - 4x1,50 мм² для подключения приводов трехходового клапана
- - - - - Подключение ≤24В DC
 - 0,75 мм² ...1,50 мм² до 20 м
 - 1,50 мм² от 20 до 100м

| |
|----|
| 1 |
| 2 |
| 3 |
| 4 |
| 5 |
| 6 |
| 7 |
| 8 |
| 9 |
| 10 |
| 11 |
| 12 |



Котёл + 4 отопительных контура + 2 бака-водонагревателя
(котел+MM100)



| № | Наименование | На схеме | Кол-во | Артикул |
|---|---|------------------|--------|---|
| 1 | Котёл Logamax plus GB162 | | 1 шт. | <u>xxxxxxxxxx</u> |
| 2 | Группа подключения насоса | PC0 | 1 шт. | <u>7736700103</u> |
| 3 | Пульт управления RC310 (в комплекте датчик FA) | RC310 T1 | 1 шт. | <u>7738111127/</u> <u>7738111128</u> |
| 4 | Пульт управления RC100 (опционально) | RC100 | 3 шт. | <u>7738111011</u> |
| 5 | Модуль MM100-C (в комплекте датчик температуры) | MM100 TC1/TW1 | 5 шт. | <u>7738110139</u> |
| 6 | Комплект датчика FV/FZ | T0 | 1 шт. | <u>05991376</u> |
| 7 | Комплект датчика температуры бака- в/н NTC RD 6,0 10K 3000 | TW1 | 1 шт. | <u>7735502288</u> |

1

2

3

4

5

6

7

8

9

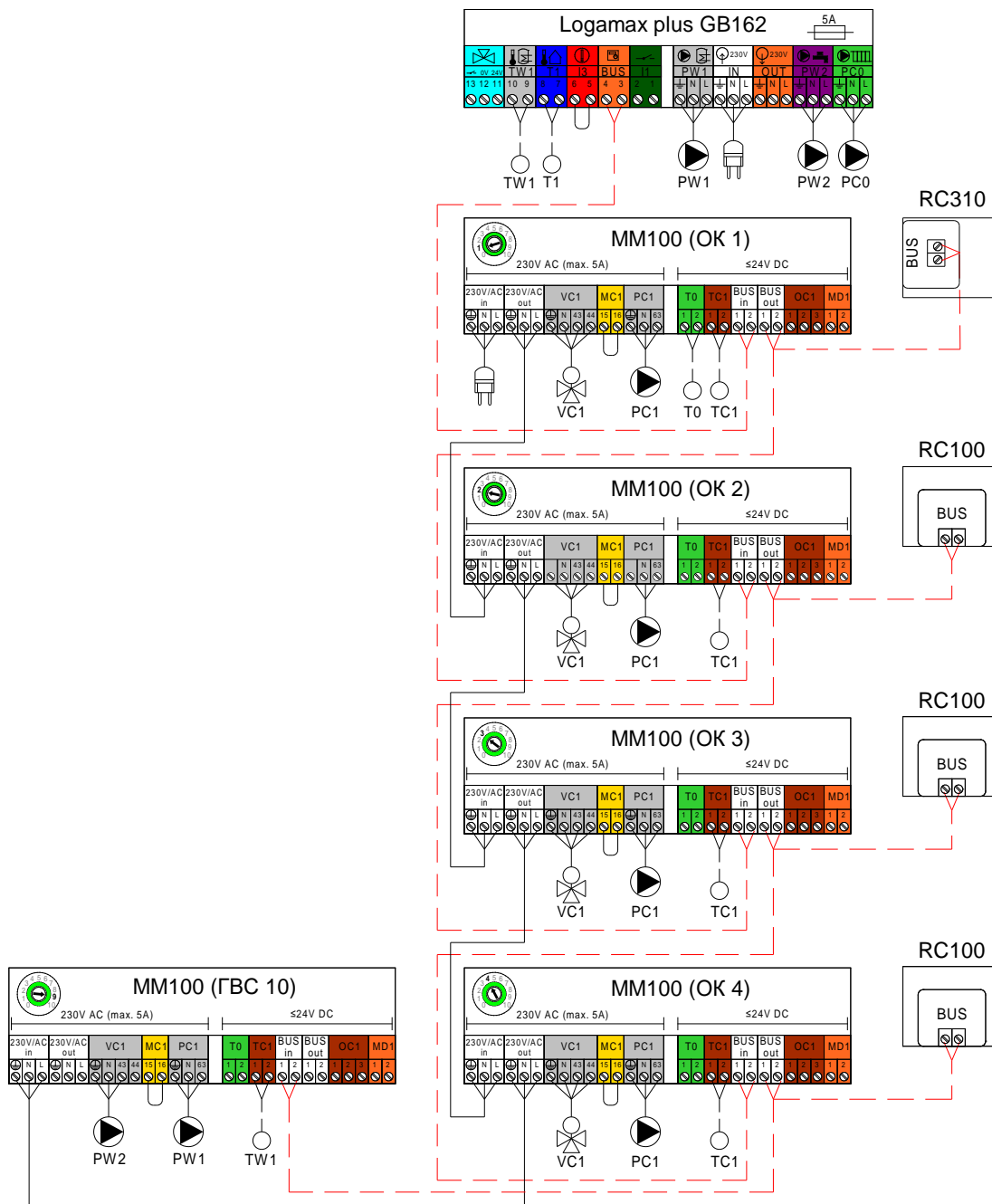
10

11

12



Котёл + 4 отопительных контура + 2 бака-водонагревателя
(котел+MM100)



--- Коммуникационная шина EMS Plus

Максимальная общая длина шинных соединений:

- 100 м с проводом сечением 2x0,50 мм²
- 300 м с проводом сечением 2x1,50 мм²

— Подключение 230В AC

- 3x1,50 мм² для подключения автоматики EMS Plus
- 3x1,50 мм² для подключения циркуляционных насосов
- 4x1,50 мм² для подключения приводов трехходового клапана

- - - Подключение ≤24В DC

- 0,75 мм² ...1,50 мм² до 20 м
- 1,50 мм² от 20 до 100м

1

2

3

4

5

6

7

8

9

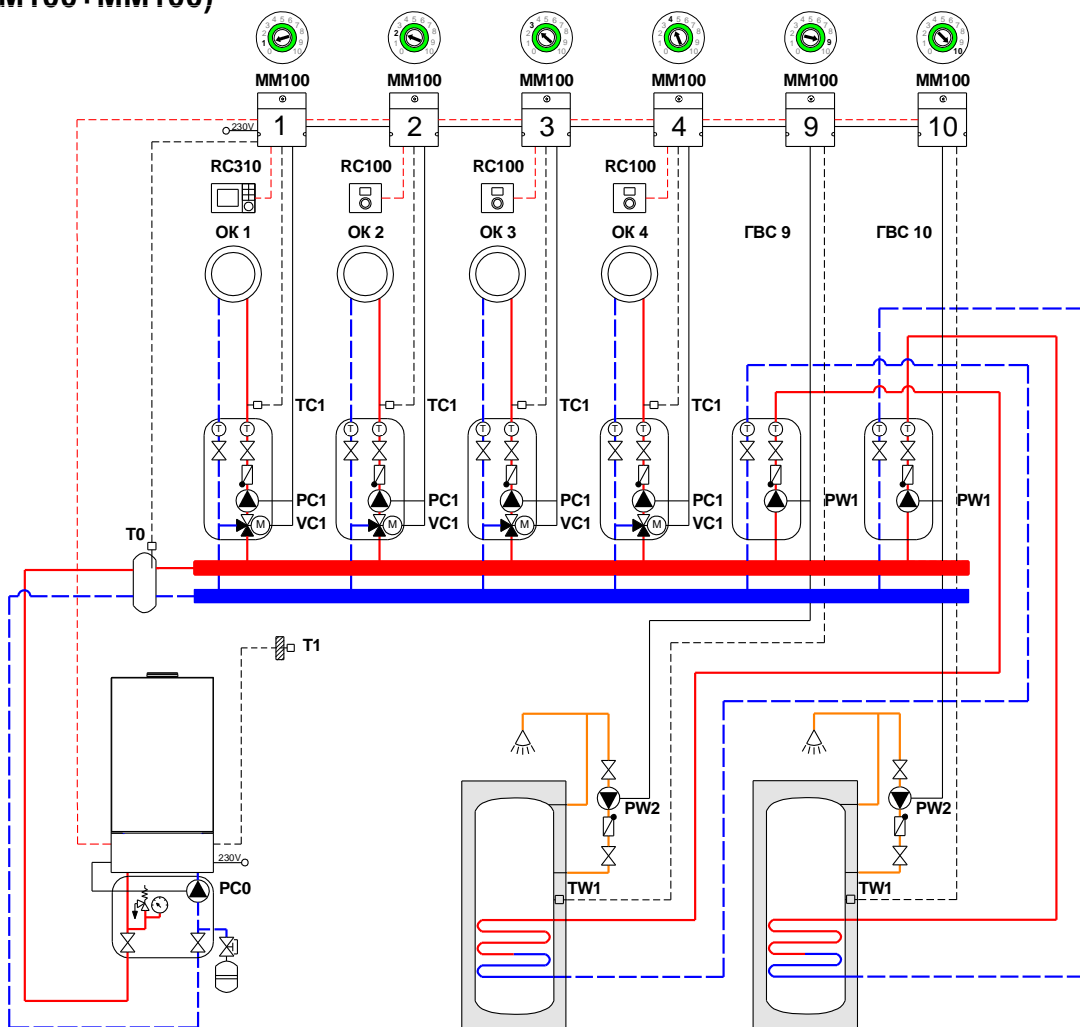
10

11

12



Котёл + 4 отопительных контура + 2 бака-водонагревателя
(MM100+MM100)



| № | Наименование | На схеме | Кол-во | Артикул |
|---|--|------------------|--------|---|
| 1 | Котёл Logamax plus GB162 | | 1 шт. | <u>XXXXXXXXXX</u> |
| 2 | Группа подключения насоса | PC0 | 1 шт. | <u>7736700103</u> |
| 3 | Пульт управления RC310 (в комплекте датчик FA) | RC310 T1 | 1 шт. | <u>7738111127/</u> <u>7738111128</u> |
| 4 | Пульт управления RC100 (опционально) | RC100 | 3 шт. | <u>7738111011</u> |
| 5 | Модуль MM100-C (в комплекте датчик температуры) | MM100 TC1/TW1 | 6 шт. | <u>7738110139</u> |
| 6 | Комплект датчика FV/FZ | T0 | 1 шт. | <u>05991376</u> |

1

2

3

4

5

6

7

8

9

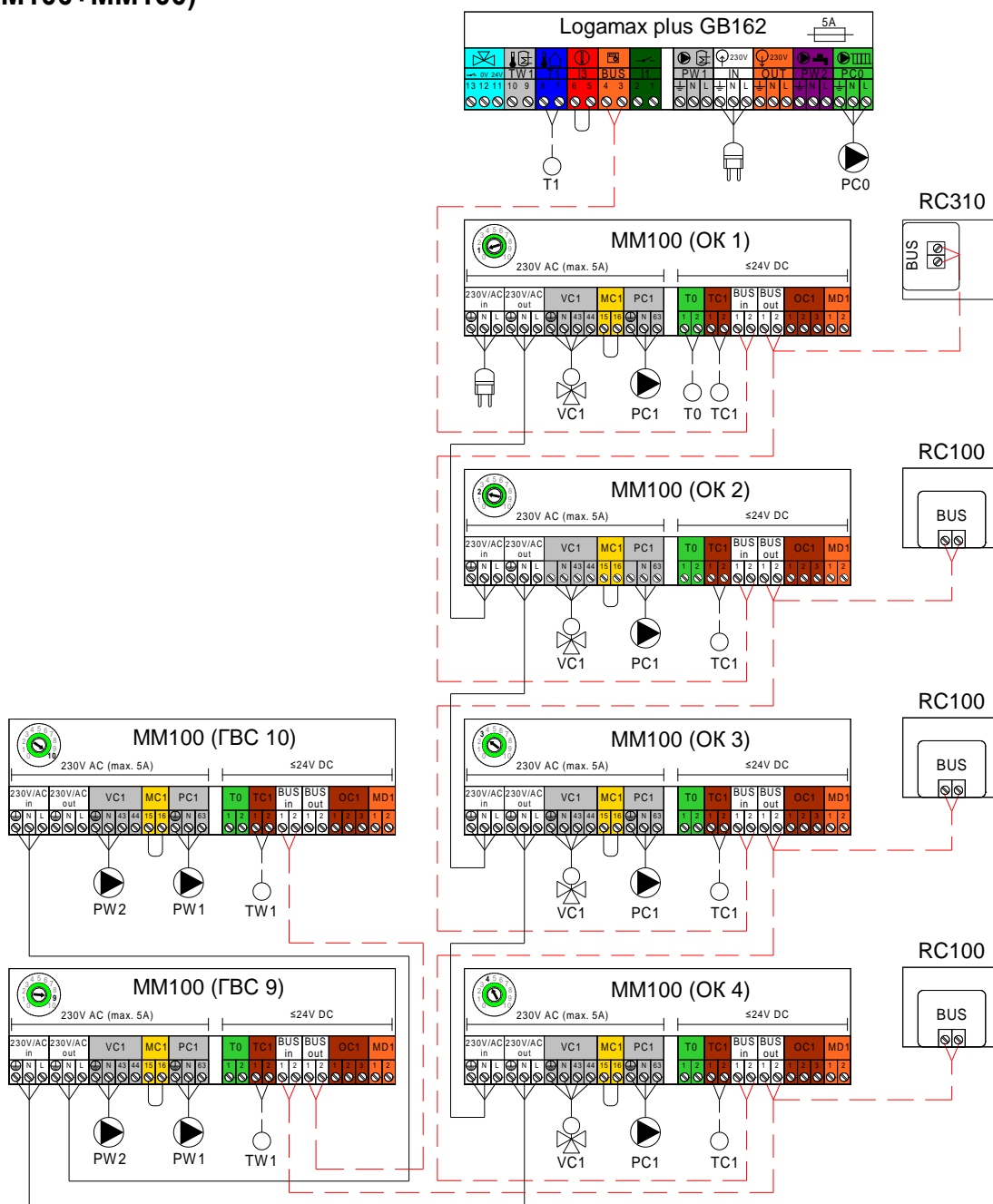
10

11

12



Котёл + 4 отопительных контура + 2 бака-водонагревателя
(MM100+MM100)



- Коммуникационная шина EMS Plus
Максимальная общая длина шинных соединений:
 - 100 м с проводом сечением 2x0,50 мм²
 - 300 м с проводом сечением 2x1,50 мм²
- Подключение 230В AC
 - 3x1,50 мм² для подключения автоматики EMS Plus
 - 3x1,50 мм² для подключения циркуляционных насосов
 - 4x1,50 мм² для подключения приводов трехходового клапана
- - Подключение ≤24В DC
 - 0,75 мм² ...1,50 мм² до 20 м
 - 1,50 мм² от 20 до 100м

1

2

3

4

5

6

7

8

9

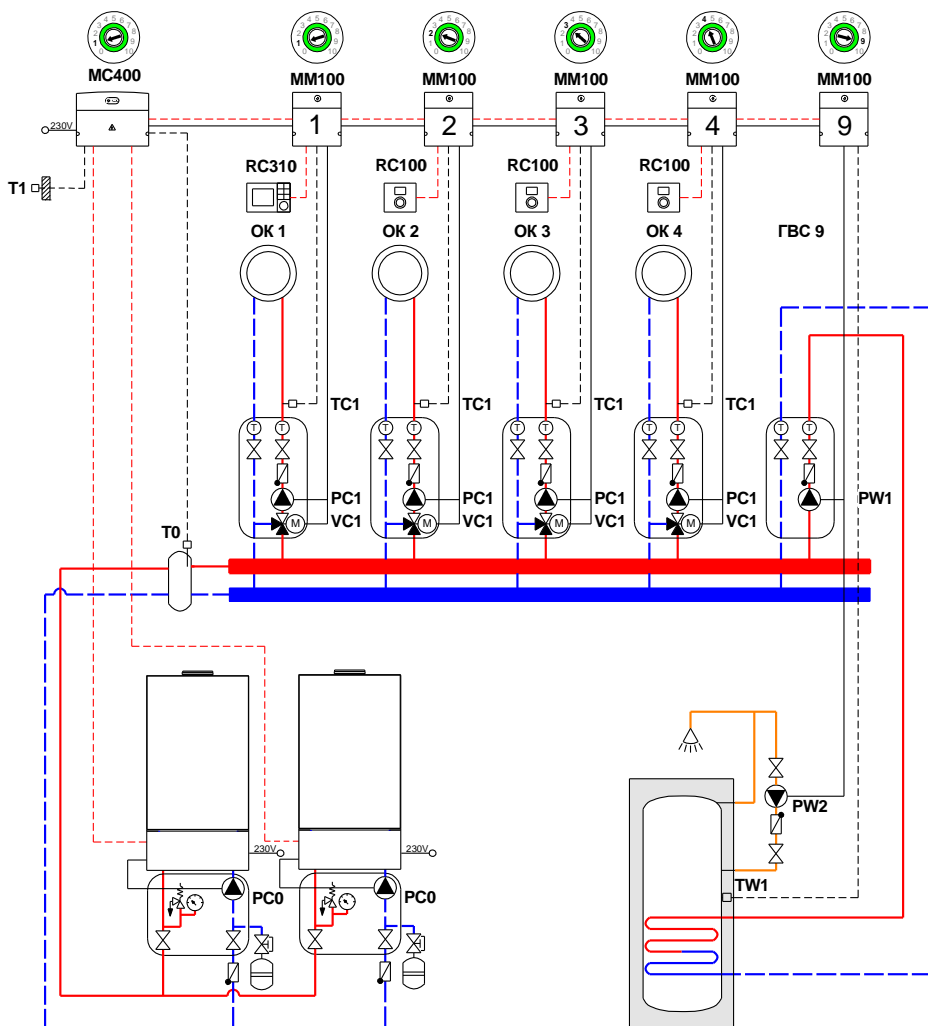
10

11

12



Каскад котлов + 4 отопительных контура + бак-водонагреватель



| № | Наименование | На схеме | Кол-во | Артикул |
|---|--|------------------|--------|---|
| 1 | Котёл Logamax plus GB162 | | 2 шт. | <u>xxxxxxxxxx</u> |
| 2 | Группа подключения насоса | PC0 | 2 шт. | <u>7736700103</u> |
| 3 | Пульт управления RC310 (в комплекте датчик FA) | RC310 T1 | 1 шт. | <u>7738111127/</u> <u>7738111128</u> |
| 4 | Пульт управления RC100 (опционально) | RC100 | 3 шт. | <u>7738111011</u> |
| 5 | Модуль MM100-C (в комплекте датчик температуры) | MM100 TC1/TW1 | 5 шт. | <u>7738110139</u> |
| 6 | Модуль MC400 | MC400 | 1 шт. | <u>7738111003</u> |
| 7 | Комплект датчика FV/FZ | T0 | 1 шт. | <u>05991376</u> |

1

2

3

4

5

6

7

8

9

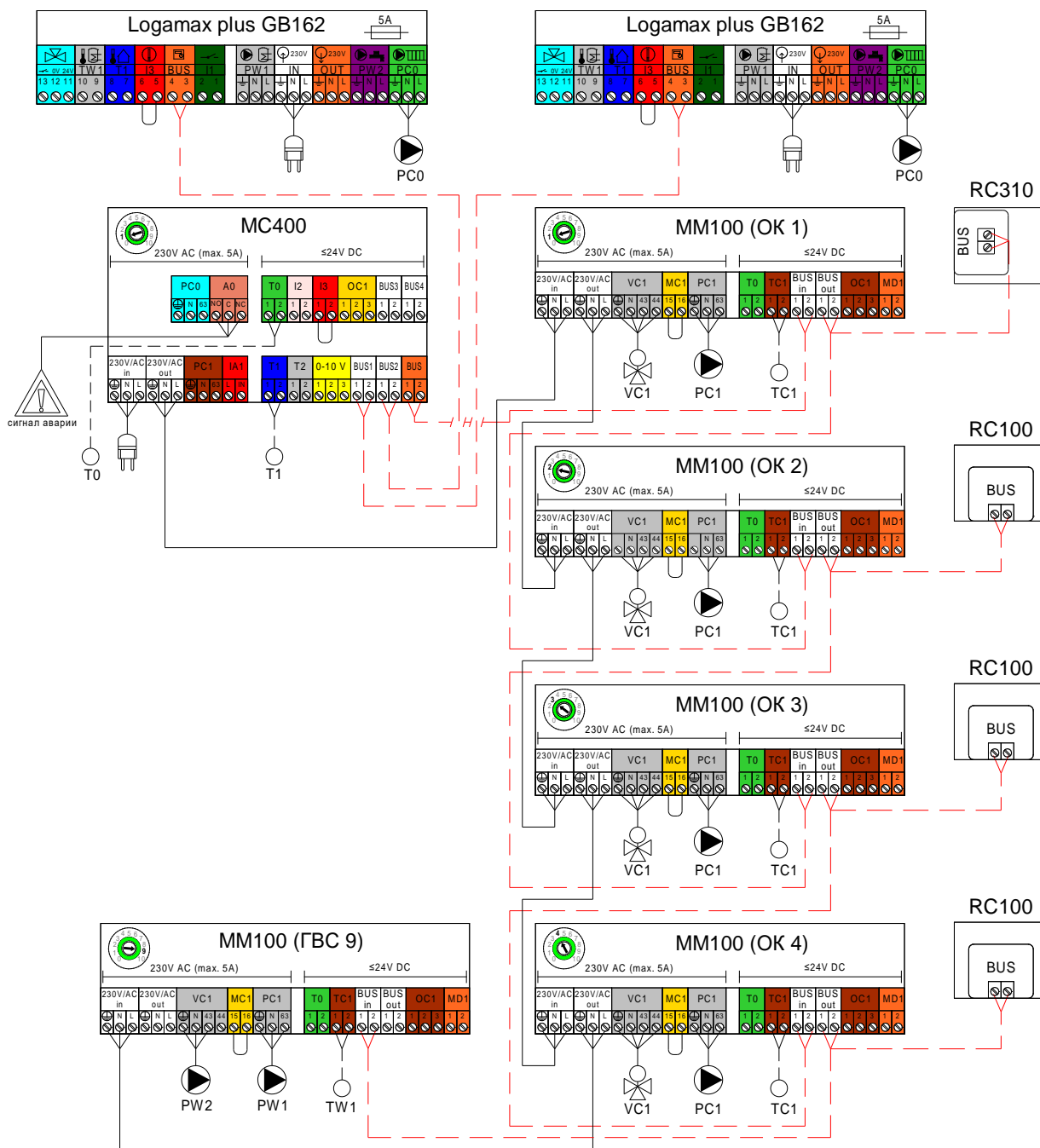
10

11

12



Каскад котлов + 4 отопительных контура + бак-водонагреватель



--- Коммуникационная шина EMS Plus

Максимальная общая длина шинных соединений:

- 100 м с проводом сечением 2x0,50 мм²
- 300 м с проводом сечением 2x1,50 мм²

— Подключение 230В AC

- 3x1,50 мм² для подключения автоматики EMS Plus
- 3x1,50 мм² для подключения циркуляционных насосов
- 4x1,50 мм² для подключения приводов трехходового клапана

— Подключение ≤24В DC

- 0,75 мм² ...1,50 мм² до 20 м
- 1,50 мм² от 20 до 100м

1

2

3

4

5

6

7

8

9

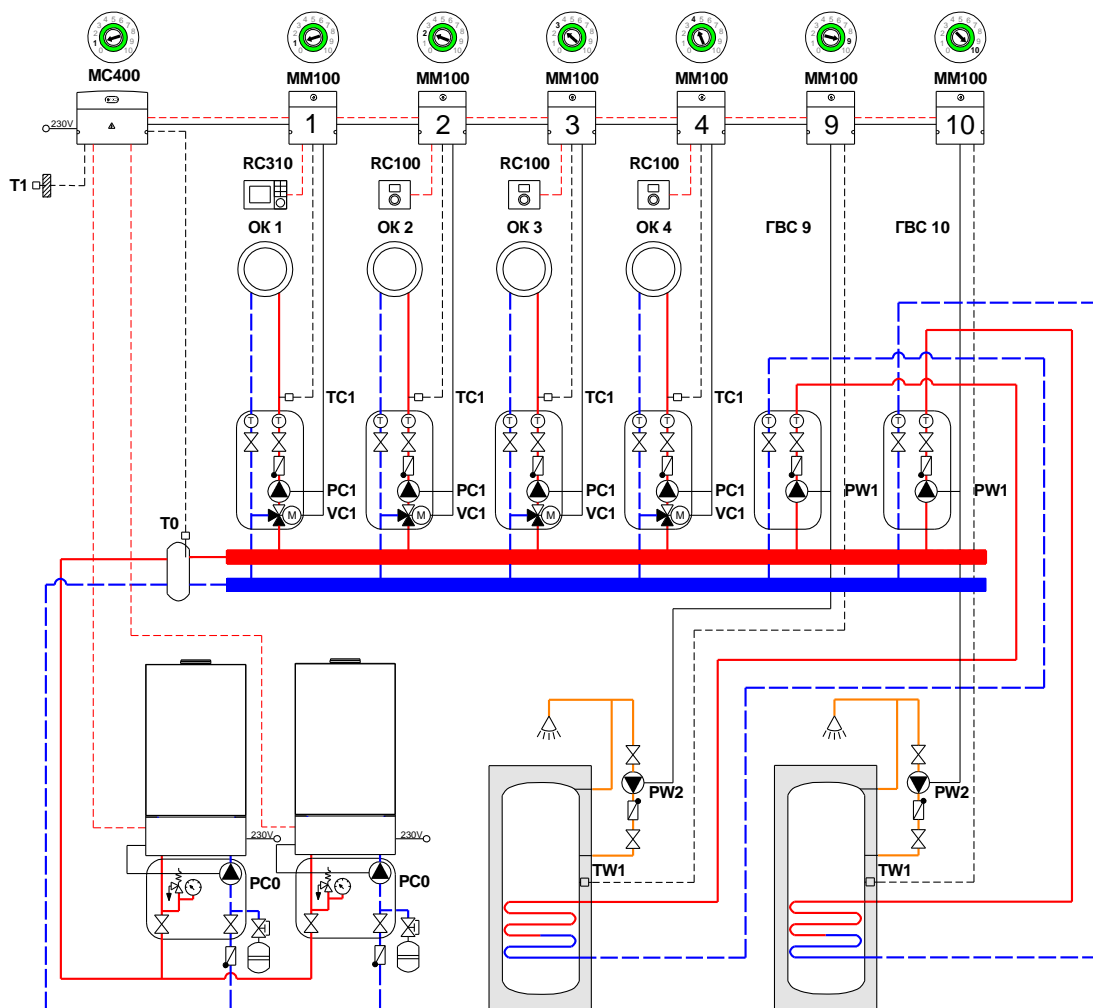
10

11

12



Каскад котлов + 4 отопительных контура + 2 бака-водонагревателя

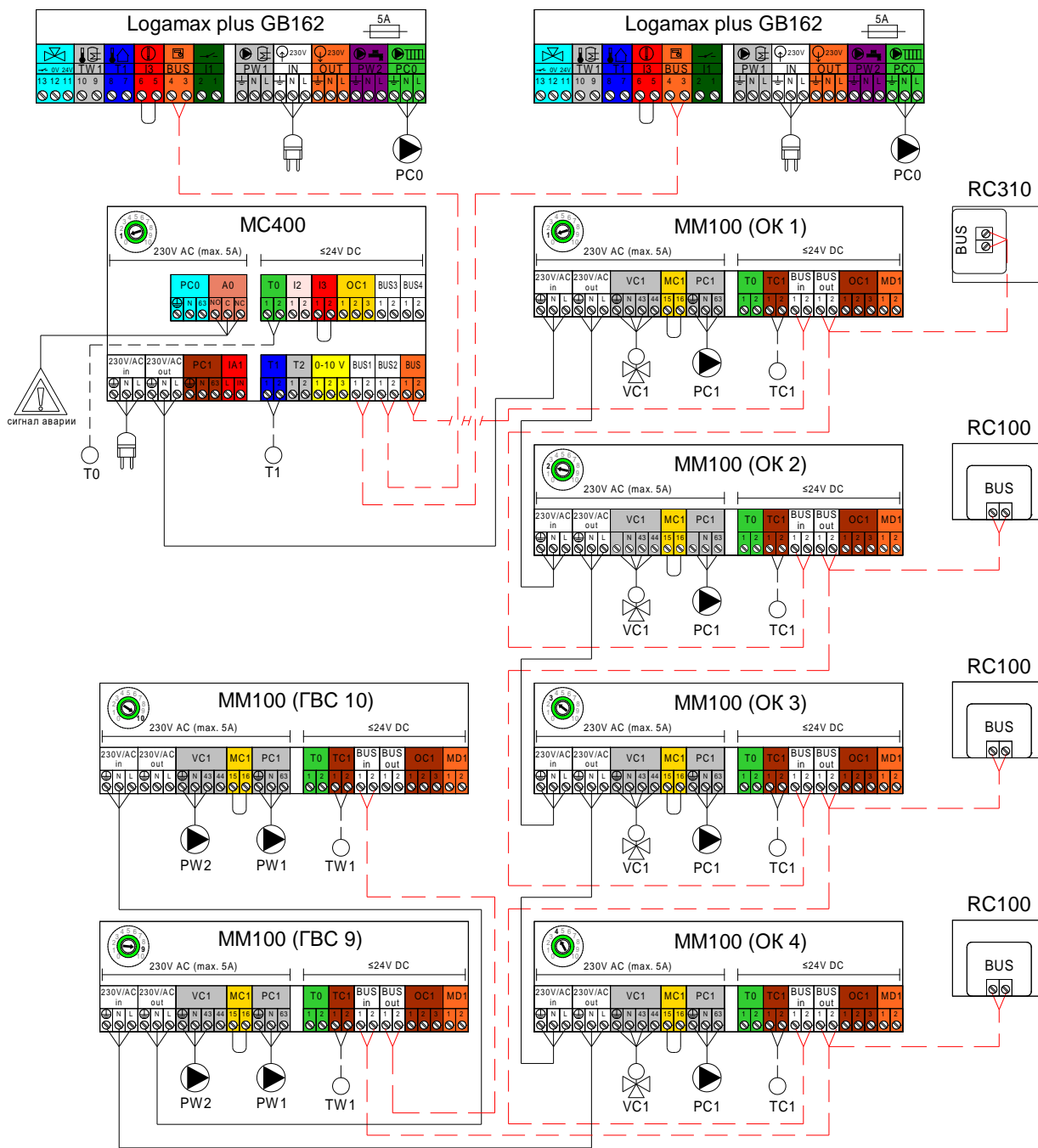


| № | Наименование | На схеме | Кол-во | Артикул |
|---|--|------------------|--------|---|
| 1 | Котёл Logamax plus GB162 | | 2 шт. | <u>xxxxxxxxxx</u> |
| 2 | Группа подключения насоса | PC0 | 2 шт. | <u>7736700103</u> |
| 3 | Пульт управления RC310 (в комплекте датчик FA) | RC310 T1 | 1 шт. | <u>7738111127/</u> <u>7738111128</u> |
| 4 | Пульт управления RC100 (опционально) | RC100 | 3 шт. | <u>7738111011</u> |
| 5 | Модуль MM100-C (в комплекте датчик температуры) | MM100 TC1/TW1 | 6 шт. | <u>7738110139</u> |
| 6 | Модуль MC400 | MC400 | 1 шт. | <u>7738111003</u> |
| 7 | Комплект датчика FV/FZ | T0 | 1 шт. | <u>05991376</u> |

- 1
- 2
- 3
- 4
- 5
- 6
- 7
- 8
- 9
- 10
- 11
- 12



Каскад котлов + 4 отопительных контура + 2 бака-водонагревателя



--- Коммуникационная шина EMS Plus

Максимальная общая длина шинных соединений:

- 100 м с проводом сечением 2x0,50 мм²
- 300 м с проводом сечением 2x1,50 мм²

— Подключение 230В AC

- 3x1,50 мм² для подключения автоматики EMS Plus
- 3x1,50 мм² для подключения циркуляционных насосов
- 4x1,50 мм² для подключения приводов трехходового клапана

--- Подключение ≤24В DC

- 0,75 мм² ...1,50 мм² до 20 м
- 1,50 мм² от 20 до 100м

1

2

3

4

5

6

7

8

9

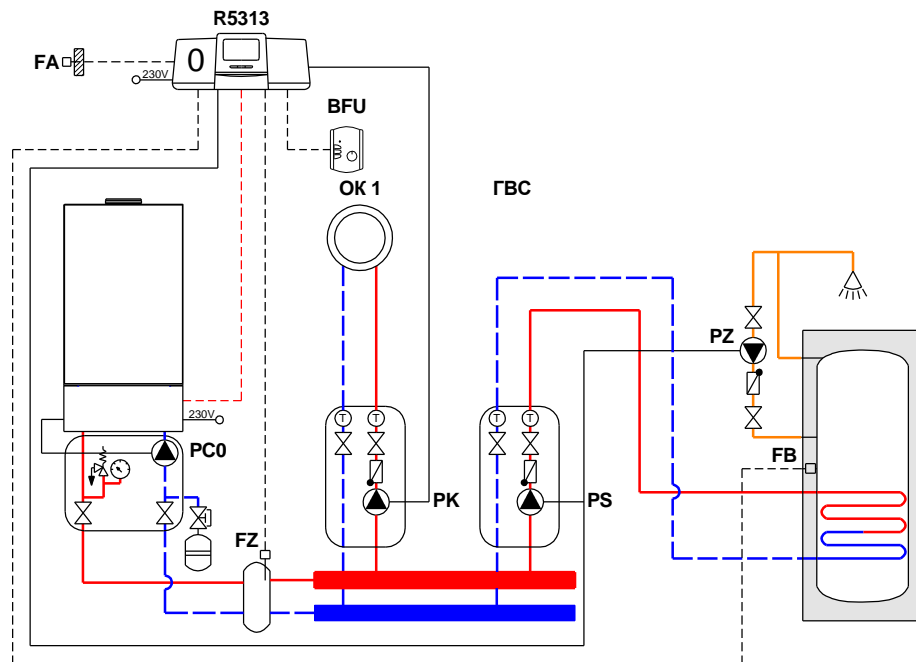
10

11

12



Котёл + 1 отопительный контур без смесителя + бак-водонагреватель



| № | Наименование | На схеме | Кол-во | Артикул |
|---|---|-----------------|--------|-------------------|
| 1 | Котёл Logamax plus GB162 | | 1 шт. | <u>xxxxxxxxxx</u> |
| 2 | Группа подключения насоса | PC0 | 1 шт. | <u>7736700103</u> |
| 3 | Система управления Logamatic R5313 (в комплекте датчики FA, FV/FZ) | R5313 FA, FZ | 1 шт. | <u>7736602047</u> |
| 4 | Дистанционное управление BFU | BFU | 1 шт. | <u>30002256</u> |
| 5 | Комплект датчика температуры бака- в/н NTC RD 6,0 10K 3000 | FB | 1 шт. | <u>7735502288</u> |

1

2

3

4

5

6

7

8

9

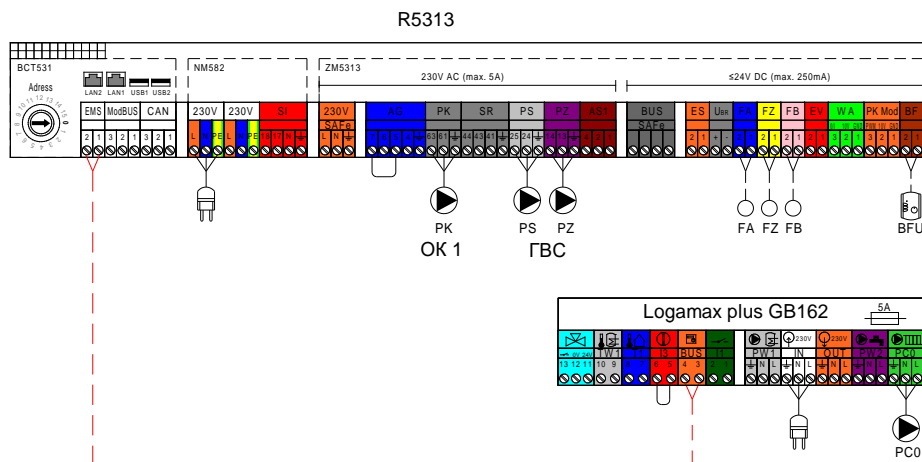
10

11

12



Котёл + 1 отопительный контур без смесителя + бак-водонагреватель

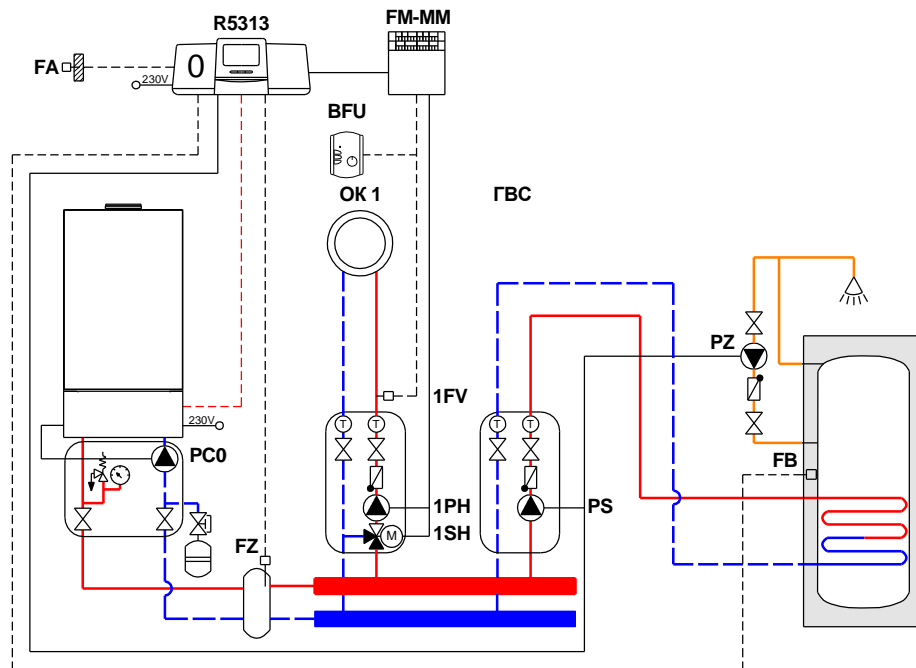


- - - - - Коммуникационная шина EMS Plus
Максимальная общая длина шинных соединений:
 - 100 м с проводом сечением 2x0,50 мм²
 - 300 м с проводом сечением 2x1,50 мм²
- — — — — Подключение 230В AC
 - 3x2,50 мм² для подключения автоматики Logamatic 5000
 - 3x1,50 мм² для подключения циркуляционных насосов
 - 4x1,50 мм² для подключения приводов трехходового клапана
- - - - - Подключение ≤24В DC
 - 0,75 мм² ...1,50 мм² до 20 м
 - 1,50 мм² от 20 до 100м
- - - - - Коммуникационная шина SVC-BUS (автоматика Logamatic 5000)
 - не перекрестный стандартный сетевой кабель, категории 6, с коннекторами RJ45. Допустимая длина кабеля максимум 100м между 2 системами управления. Использование ретрансляторов/сетевых коммутаторов позволяет увеличить длину.

| |
|----|
| 1 |
| 2 |
| 3 |
| 4 |
| 5 |
| 6 |
| 7 |
| 8 |
| 9 |
| 10 |
| 11 |
| 12 |



Котёл + 1 отопительный контур + бак-водонагреватель



| № | Наименование | На схеме | Кол-во | Артикул |
|---|---|-----------------|--------|-------------------|
| 1 | Котёл Logamax plus GB162 | | 1 шт. | <u>xxxxxxxxxx</u> |
| 2 | Группа подключения насоса | PC0 | 1 шт. | <u>7736700103</u> |
| 3 | Система управления Logamatic R5313 (в комплекте датчики FA, FV/FZ) | R5313 FA, FZ | 1 шт. | <u>7736602047</u> |
| 4 | Дистанционное управление BFU | BFU | 1 шт. | <u>30002256</u> |
| 5 | Модуль FM-MM (в комплекте датчик FV/FZ) | FM-MM 1FV | 1 шт. | <u>8718598828</u> |
| 6 | Комплект датчика температуры бака- в/н NTC RD 6,0 10K 3000 | FB | 1 шт. | <u>7735502288</u> |

1

2

3

4

5

6

7

8

9

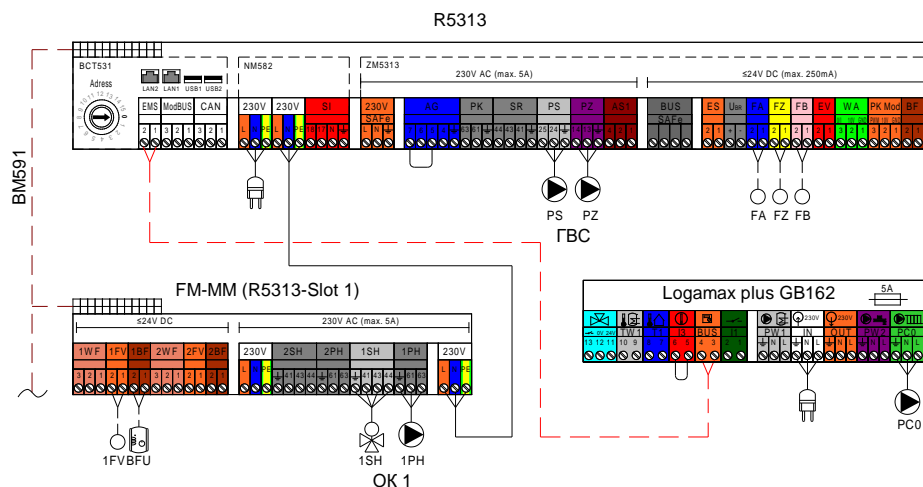
10

11

12



Котёл + 1 отопительный контур + бак-водонагреватель



- - - - - Коммуникационная шина EMS Plus
 Максимальная общая длина шинных соединений:
 - 100 м с проводом сечением 2x0,50 мм²
 - 300 м с проводом сечением 2x1,50 мм²
- Подключение 230В AC
 - 3x2,50 мм² для подключения автоматики Logamatic 5000
 - 3x1,50 мм² для подключения циркуляционных насосов
 - 4x1,50 мм² для подключения приводов трехходового клапана
- - - - - Подключение ≤24В DC
 - 0,75 мм² ...1,50 мм² до 20 м
 - 1,50 мм² от 20 до 100м
- - - - - Коммуникационная шина SBC-BUS (автоматика Logamatic 5000)
 - не перекрестный стандартный сетевой кабель, категории 6, с коннекторами RJ45. Допустимая длина кабеля максимум 100м между 2 системами управления. Использование ретрансляторов/сетевых коммутаторов позволяет увеличить длину.

1

2

3

4

5

6

7

8

9

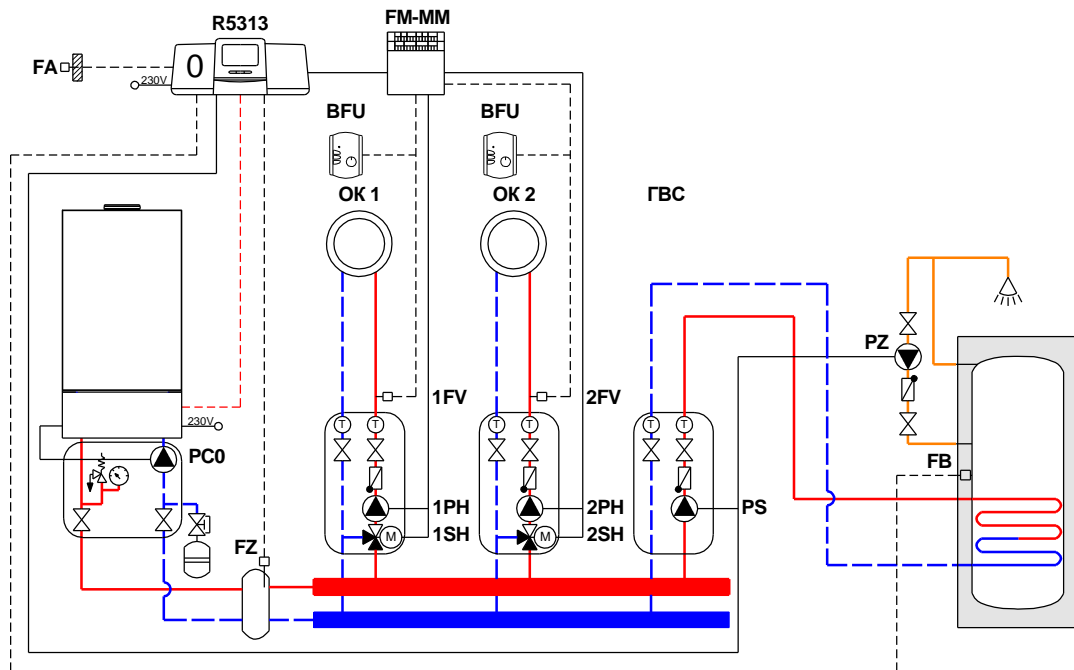
10

11

12



Котёл + 2 отопительных контура + бак-водонагреватель



| № | Наименование | На схеме | Кол-во | Артикул |
|---|---|-----------------|--------|-------------------|
| 1 | Котёл Logamax plus GB162 | | 1 шт. | <u>xxxxxxxxxx</u> |
| 2 | Группа подключения насоса | PC0 | 1 шт. | <u>7736700103</u> |
| 3 | Система управления Logamatic R5313 (в комплекте датчики FA, FV/FZ) | R5313 FA, FZ | 1 шт. | <u>7736602047</u> |
| 4 | Дистанционное управление BFU | BFU | 2 шт. | <u>30002256</u> |
| 5 | Модуль FM-MM (в комплекте датчик FV/FZ) | FM-MM 1FV | 1 шт. | <u>8718598828</u> |
| 6 | Комплект датчика FV/FZ | 2FV | 1 шт. | <u>05991376</u> |
| 7 | Комплект датчика температуры бака- в/н NTC RD 6,0 10K 3000 | FB | 1 шт. | <u>7735502288</u> |

1

2

3

4

5

6

7

8

9

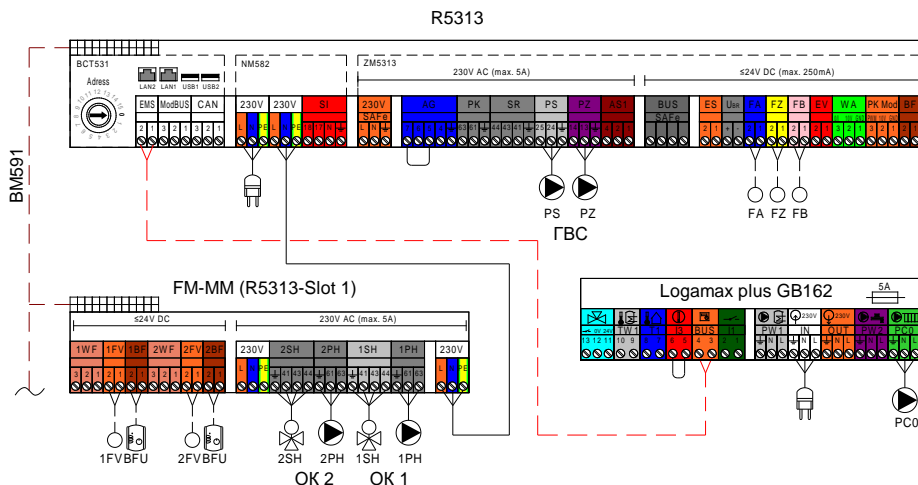
10

11

12



Котёл + 2 отопительных контура + бак-водонагреватель

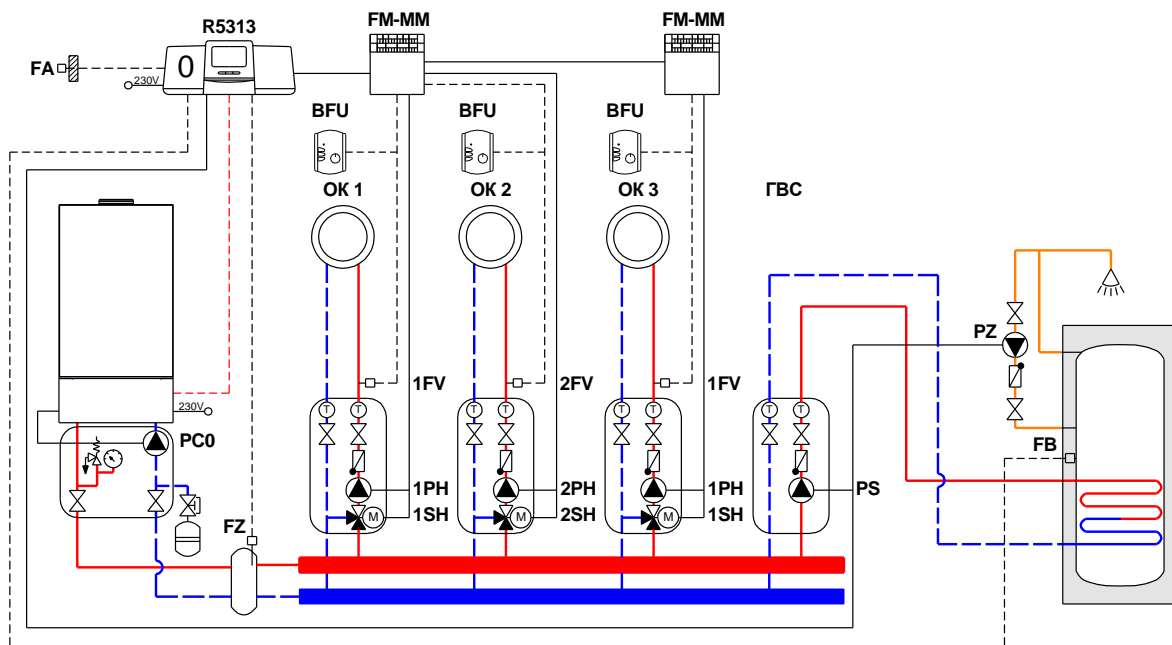


- - - - - Коммуникационная шина EMS Plus
 Максимальная общая длина шинных соединений:
 - 100 м с проводом сечением 2x0,50 мм²
 - 300 м с проводом сечением 2x1,50 мм²
- — — — — Подключение 230В AC
 - 3x2,50 мм² для подключения автоматики Logamatic 5000
 - 3x1,50 мм² для подключения циркуляционных насосов
 - 4x1,50 мм² для подключения приводов трехходового клапана
- - - - - Подключение ≤24В DC
 - 0,75 мм² ...1,50 мм² до 20 м
 - 1,50 мм² от 20 до 100м
- - - - - Коммуникационная шина SBC-BUS (автоматика Logamatic 5000)
 - не перекрестный стандартный сетевой кабель, категории 6, с коннекторами RJ45. Допустимая длина кабеля максимум 100м между 2 системами управления. Использование ретрансляторов/сетевых коммутаторов позволяет увеличить длину.

| |
|----|
| 1 |
| 2 |
| 3 |
| 4 |
| 5 |
| 6 |
| 7 |
| 8 |
| 9 |
| 10 |
| 11 |
| 12 |



Котёл + 3 отопительных контура + бак-водонагреватель

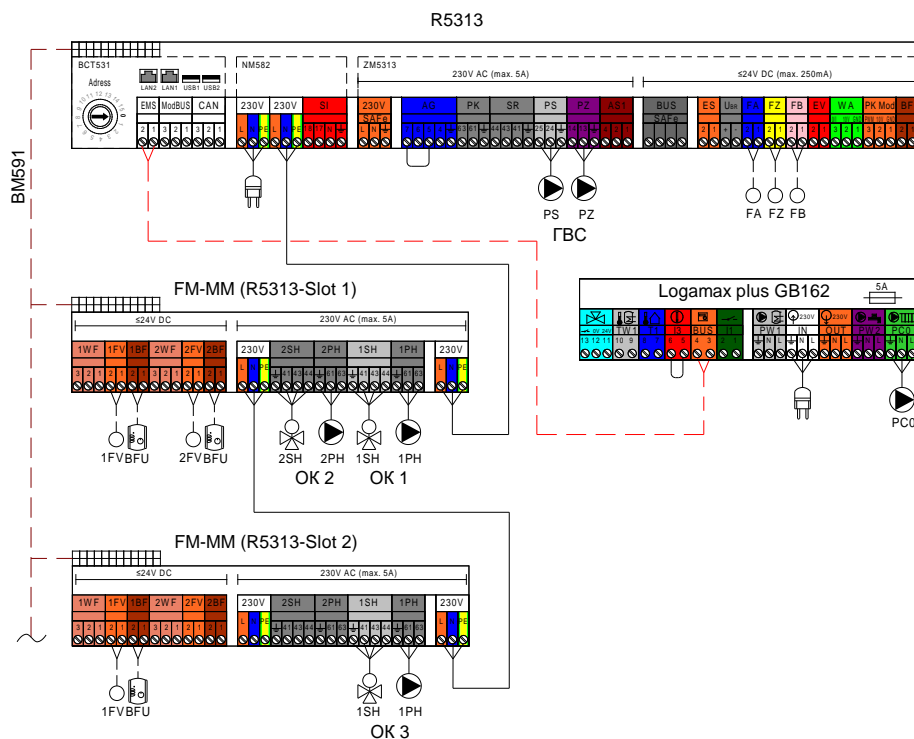


| № | Наименование | На схеме | Кол-во | Артикул |
|---|---|-----------------|--------|-------------------|
| 1 | Котёл Logamax plus GB162 | | 1 шт. | <u>xxxxxxxxxx</u> |
| 2 | Группа подключения насоса | PC0 | 1 шт. | <u>7736700103</u> |
| 3 | Система управления Logamatic R5313 (в комплекте датчики FA, FV/FZ) | R5313 FA, FZ | 1 шт. | <u>7736602047</u> |
| 4 | Дистанционное управление BFU | BFU | 3 шт. | <u>30002256</u> |
| 5 | Модуль FM-MM (в комплекте датчик FV/FZ) | FM-MM 1FV | 2 шт. | <u>8718598828</u> |
| 6 | Комплект датчика FV/FZ | 2FV | 1 шт. | <u>05991376</u> |
| 7 | Комплект датчика температуры бака- в/н NTC RD 6,0 10K 3000 | FB | 1 шт. | <u>7735502288</u> |

- 1
- 2
- 3
- 4
- 5
- 6
- 7
- 8
- 9
- 10
- 11
- 12



Котёл + 3 отопительных контура + бак-водонагреватель



- - - - - Коммуникационная шина EMS Plus
 Максимальная общая длина шинных соединений:
 - 100 м с проводом сечением 2x0,50 мм²
 - 300 м с проводом сечением 2x1,50 мм²
- — — — — Подключение 230В AC
 - 3x2,50 мм² для подключения автоматики Logamatic 5000
 - 3x1,50 мм² для подключения циркуляционных насосов
 - 4x1,50 мм² для подключения приводов трехходового клапана
- - - - - Подключение ≤24В DC
 - 0,75 мм² ...1,50 мм² до 20 м
 - 1,50 мм² от 20 до 100м
- - - - - Коммуникационная шина SVC-BUS (автоматика Logamatic 5000)
 - не перекрестный стандартный сетевой кабель, категории 6, с коннекторами RJ45. Допустимая длина кабеля максимум 100м между 2 системами управления. Использование ретрансляторов/сетевых коммутаторов позволяет увеличить длину.

1

2

3

4

5

6

7

8

9

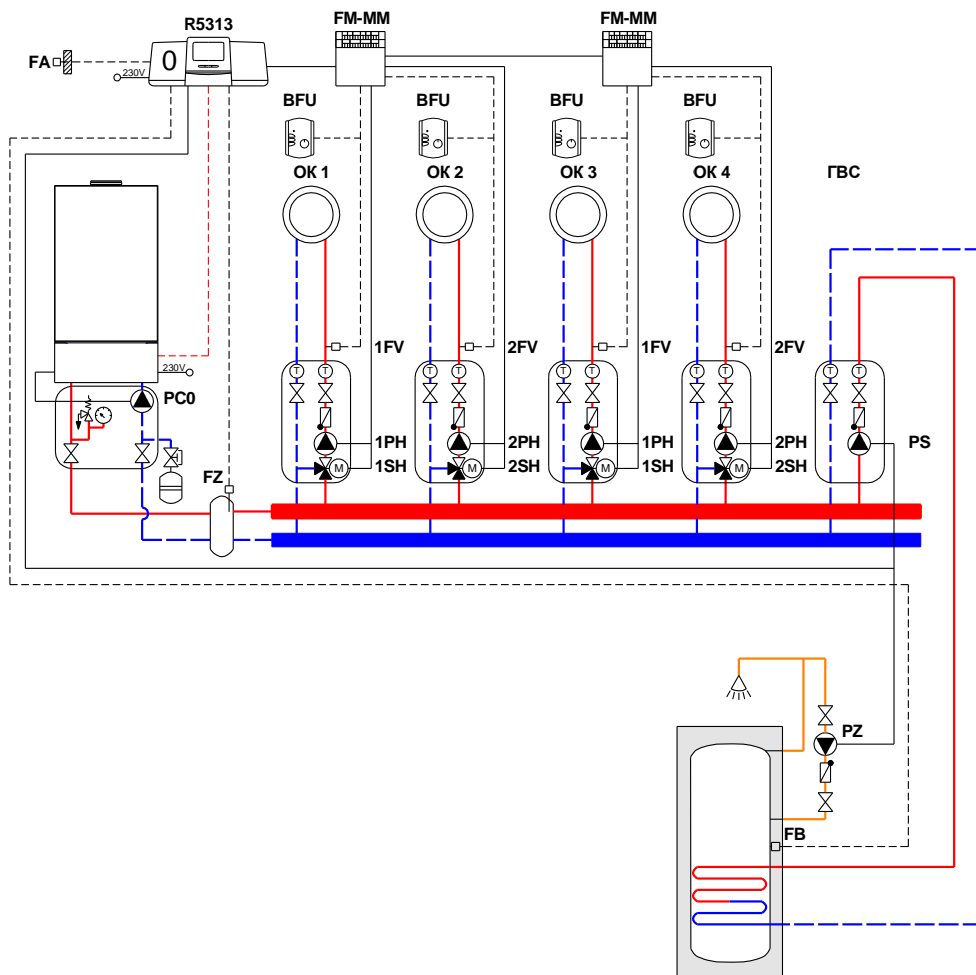
10

11

12



Котёл + 4 отопительных контура + бак-водонагреватель

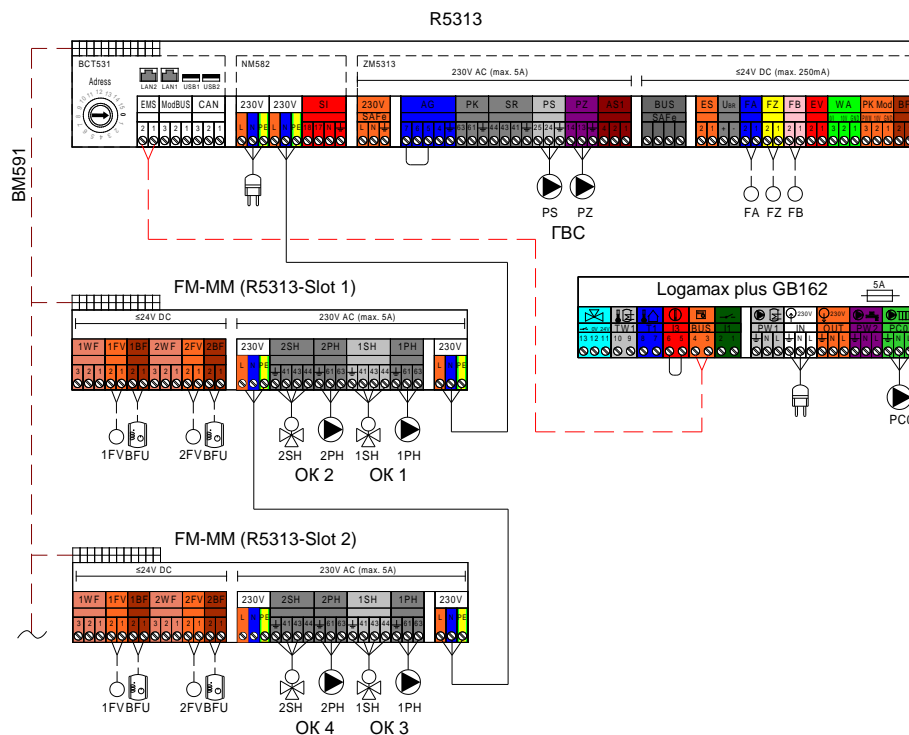


| № | Наименование | На схеме | Кол-во | Артикул |
|---|---|-----------------|--------|-------------------|
| 1 | Котёл Logamax plus GB162 | | 1 шт. | <u>xxxxxxxxxx</u> |
| 2 | Группа подключения насоса | PC0 | 1 шт. | <u>7736700103</u> |
| 3 | Система управления Logamatic R5313 (в комплекте датчики FA, FV/FZ) | R5313 FA, FZ | 1 шт. | <u>7736602047</u> |
| 4 | Дистанционное управление BFU | BFU | 4 шт. | <u>30002256</u> |
| 5 | Модуль FM-MM (в комплекте датчик FV/FZ) | FM-MM 1FV | 2 шт. | <u>8718598828</u> |
| 6 | Комплект датчика FV/FZ | 2FV | 2 шт. | <u>05991376</u> |
| 7 | Комплект датчика температуры бака- в/н NTC RD 6,0 10K 3000 | FB | 1 шт. | <u>7735502288</u> |

- 1
- 2
- 3
- 4
- 5
- 6
- 7
- 8
- 9
- 10
- 11
- 12



Котёл + 4 отопительных контура + бак-водонагреватель

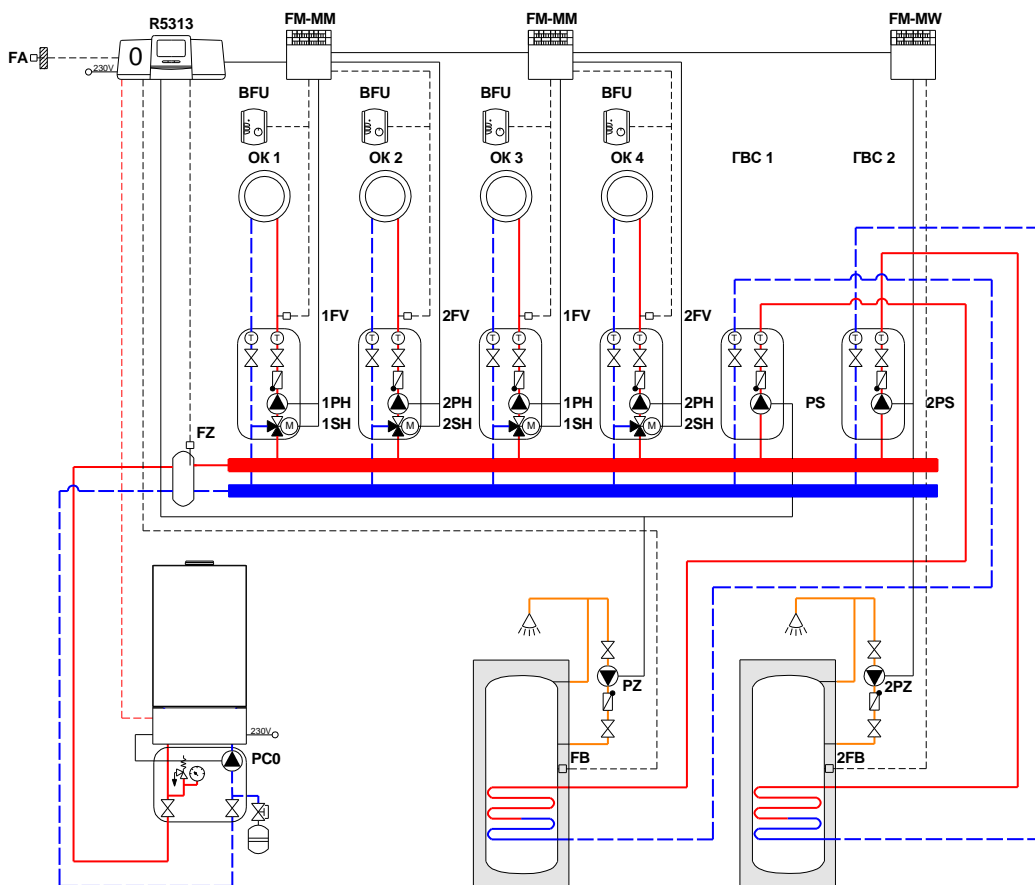


- Коммуникационная шина EMS Plus
Максимальная общая длина шинных соединений:
 - 100 м с проводом сечением 2x0,50 мм²
 - 300 м с проводом сечением 2x1,50 мм²
- Подключение 230В AC
 - 3x2,50 мм² для подключения автоматики Logamatic 5000
 - 3x1,50 мм² для подключения циркуляционных насосов
 - 4x1,50 мм² для подключения приводов трехходового клапана
- - - Подключение ≤24В DC
 - 0,75 мм² ...1,50 мм² до 20 м
 - 1,50 мм² от 20 до 100м
- Коммуникационная шина CBC-BUS (автоматика Logamatic 5000)
 - не перекрестный стандартный сетевой кабель, категории 6, с коннекторами RJ45. Допустимая длина кабеля максимум 100м между 2 системами управления. Использование ретрансляторов/сетевых коммутаторов позволяет увеличить длину.

| |
|----|
| 1 |
| 2 |
| 3 |
| 4 |
| 5 |
| 6 |
| 7 |
| 8 |
| 9 |
| 10 |
| 11 |
| 12 |



Котёл + 4 отопительных контура + 2 бака-водонагревателя



| № | Наименование | На схеме | Кол-во | Артикул |
|---|---|-----------------|--------|-------------------|
| 1 | Котёл Logamax plus GB162 | | 1 шт. | <u>xxxxxxxxxx</u> |
| 2 | Группа подключения насоса | PC0 | 1 шт. | <u>7736700103</u> |
| 3 | Система управления Logamatic R5313 (в комплекте датчики FA, FV/FZ) | R5313 FA, FZ | 1 шт. | <u>7736602047</u> |
| 4 | Дистанционное управление BFU | BFU | 4 шт. | <u>30002256</u> |
| 5 | Модуль FM-MM (в комплекте датчик FV/FZ) | FM-MM 1FV | 2 шт. | <u>8718598828</u> |
| 6 | Модуль FM-MW (в комплекте датчик AS1) | FM-MW 2FB | 1 шт. | <u>8718598831</u> |
| 7 | Комплект датчика FV/FZ | 2FV | 2 шт. | <u>05991376</u> |
| 8 | Комплект датчика температуры бака- в/н NTC RD 6,0 10K 3000 | FB | 1 шт. | <u>7735502288</u> |

1

2

3

4

5

6

7

8

9

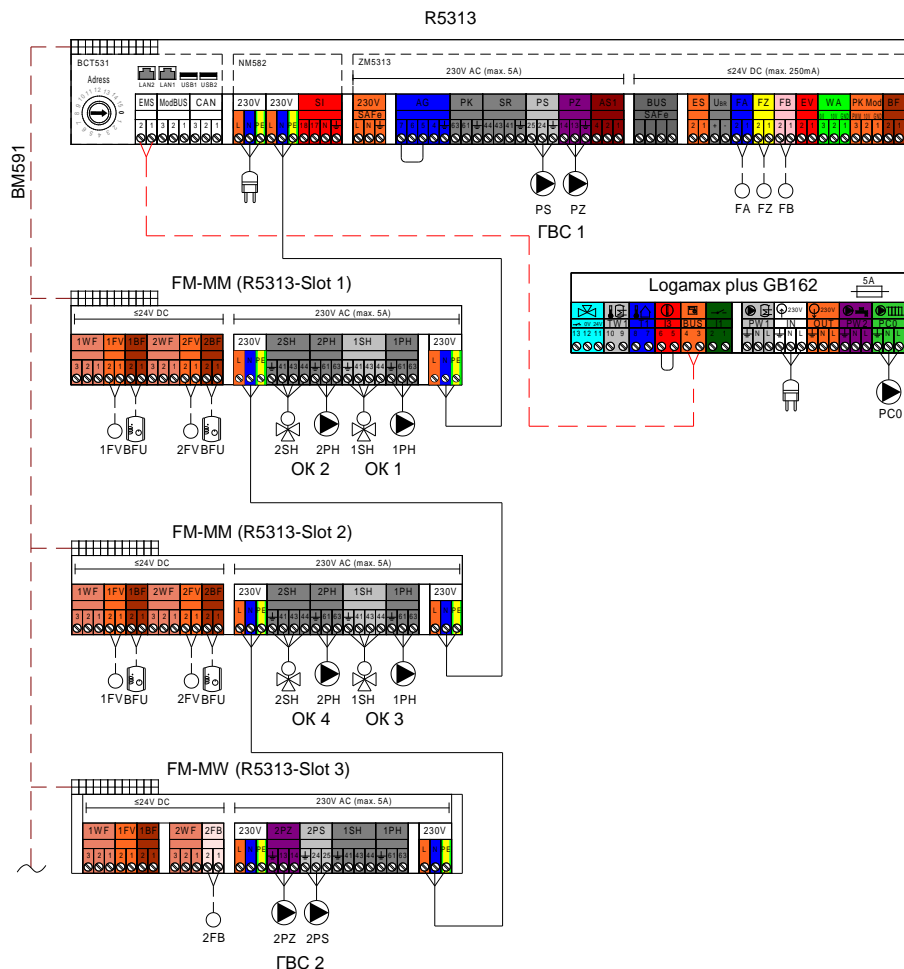
10

11

12



Котёл + 4 отопительных контура + 2 бака-водонагревателя



- - - - - Коммуникационная шина EMS Plus
Максимальная общая длина шинных соединений:
 - 100 м с проводом сечением 2x0,50 мм²
 - 300 м с проводом сечением 2x1,50 мм²
- — — — — Подключение 230В AC
 - 3x2,50 мм² для подключения автоматики Logamatic 5000
 - 3x1,50 мм² для подключения циркуляционных насосов
 - 4x1,50 мм² для подключения приводов трехходового клапана
- - - - - Подключение ≤24В DC
 - 0,75 мм² ...1,50 мм² до 20 м
 - 1,50 мм² от 20 до 100м
- - - - - Коммуникационная шина SBC-BUS (автоматика Logamatic 5000)
 - не перекрестный стандартный сетевой кабель, категории 6, с коннекторами RJ45. Допустимая длина кабеля максимум 100м между 2 системами управления. Использование ретрансляторов/сетевых коммутаторов позволяет увеличить длину.

1

2

3

4

5

6

7

8

9

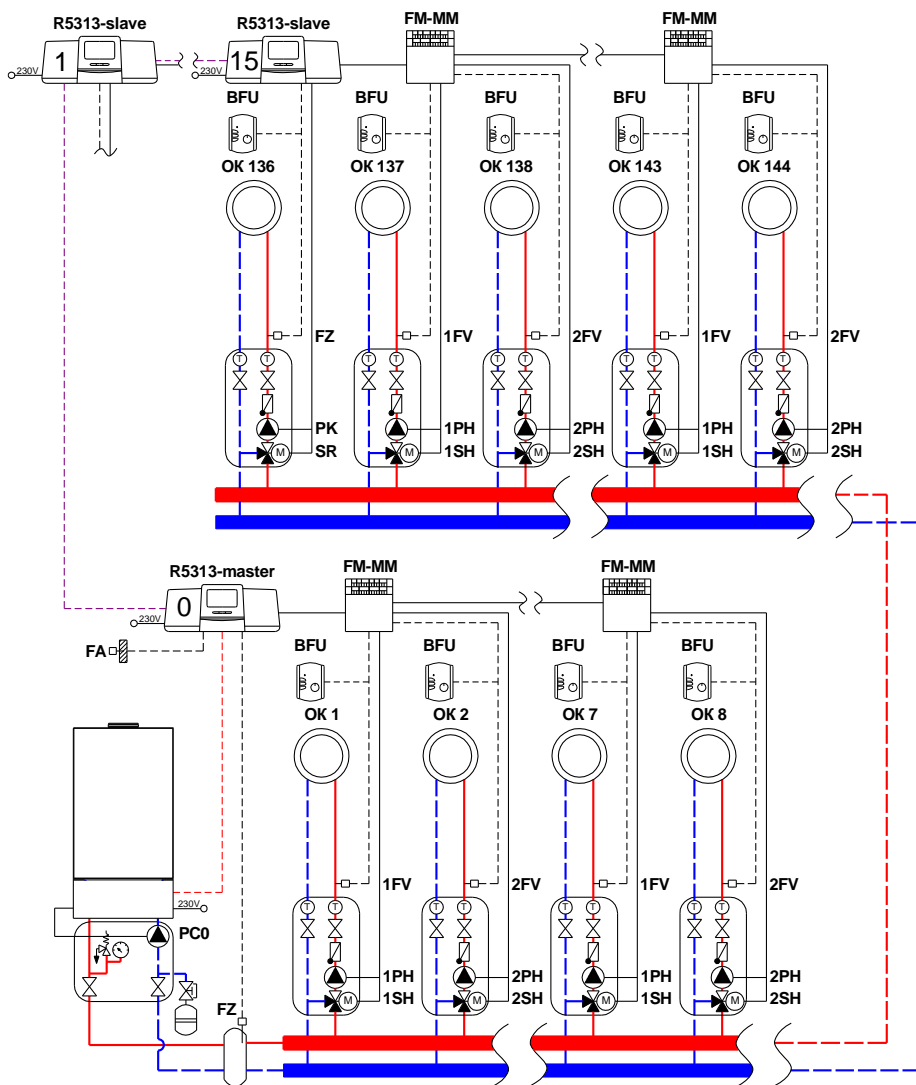
10

11

12



Котёл + 5 отопительных контуров и более

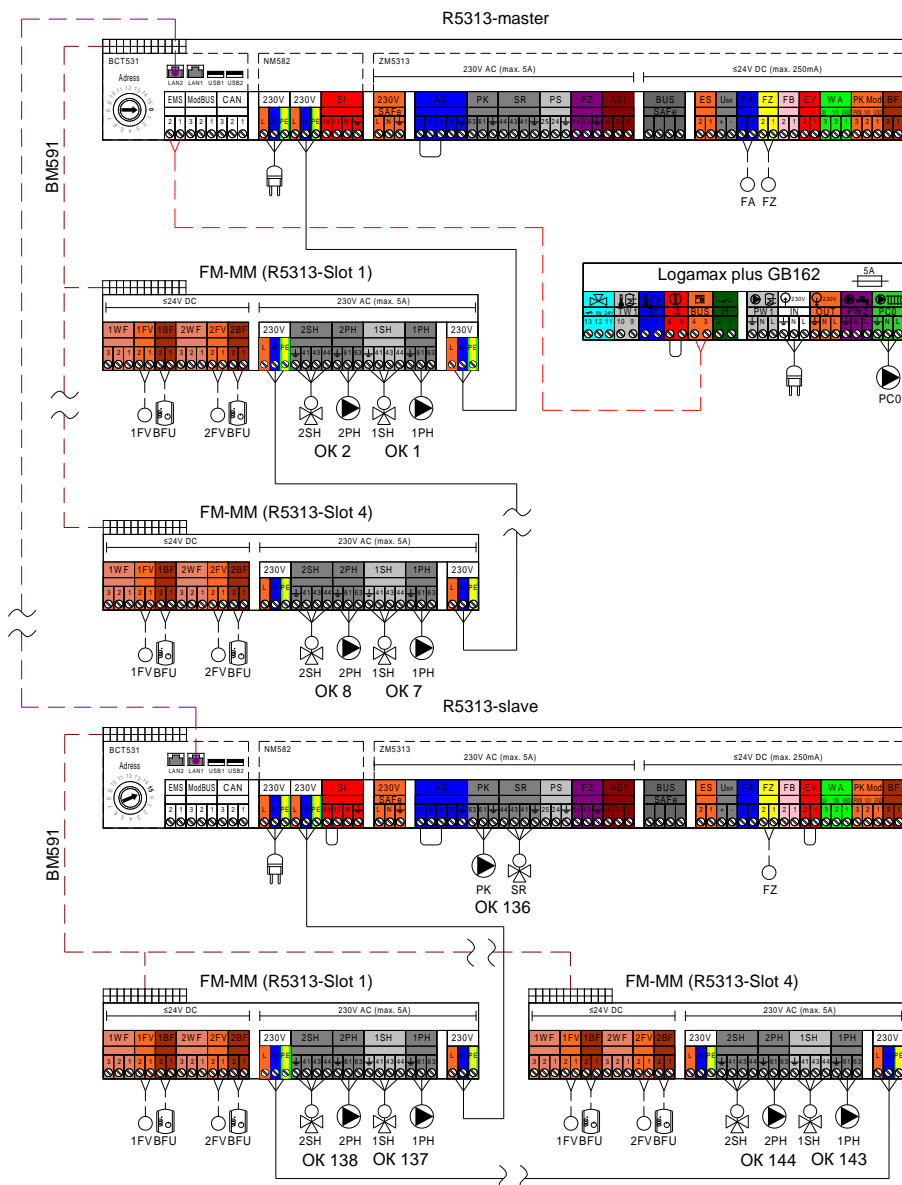


| № | Наименование | На схеме | Кол-во | Артикул |
|---|--|-----------------|----------|-------------------|
| 1 | Котёл Logamax plus GB162 | | 1 шт. | <u>XXXXXXXXXX</u> |
| 2 | Группа подключения насоса | PC0 | 1 шт. | <u>7736700103</u> |
| 3 | Система управления Logamatic R5313 (в комплекте датчики FA, FV/FZ) | R5313 FA, FZ | 1-16 шт. | <u>7736602047</u> |
| 4 | Дистанционное управление BFU | BFU | XX шт. | <u>30002256</u> |
| 5 | Модуль FM-MM (в комплекте датчик FV/FZ) | FM-MM 1FV | XX шт. | <u>8718598828</u> |
| 6 | Комплект датчика FV/FZ | 2FV | XX шт. | <u>05991376</u> |

- 1
- 2
- 3
- 4
- 5
- 6
- 7
- 8
- 9
- 10
- 11
- 12



Котёл + 5 отопительных контуров и более

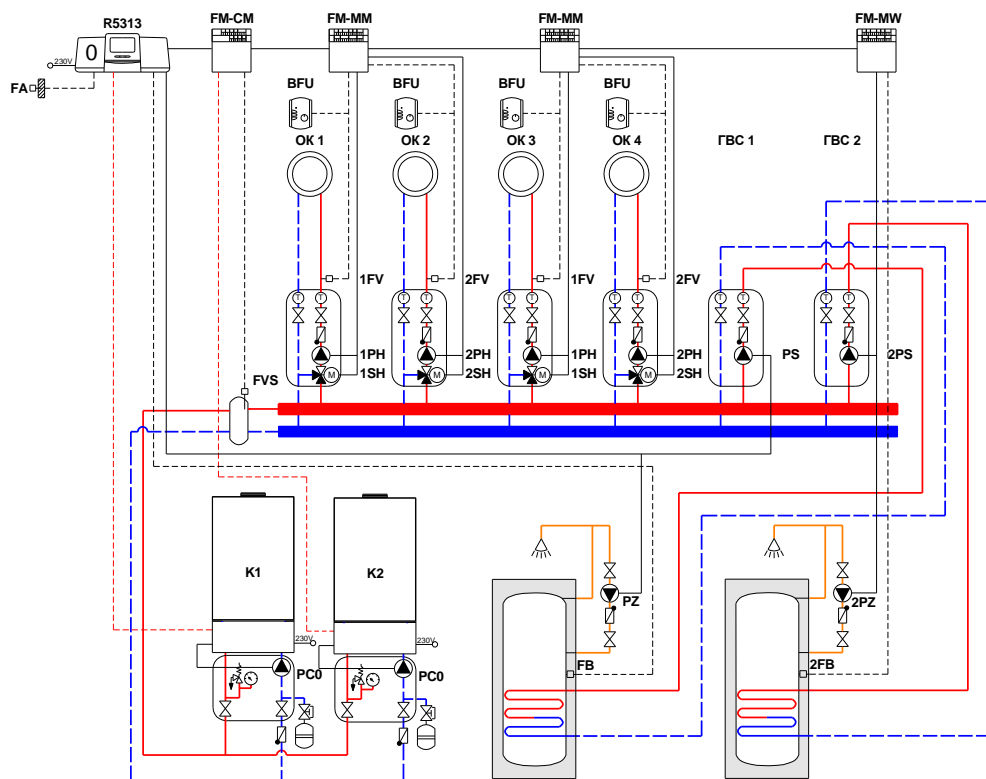


- Коммуникационная шина EMS Plus
Максимальная общая длина шинных соединений:
 - 100 м с проводом сечением 2x0,50 мм²
 - 300 м с проводом сечением 2x1,50 мм²
- Подключение 230В AC
 - 3x2,50 мм² для подключения автоматики Logamatic 5000
 - 3x1,50 мм² для подключения циркуляционных насосов
 - 4x1,50 мм² для подключения приводов трехходового клапана
- - - Подключение ≤24В DC
 - 0,75 мм² ...1,50 мм² до 20 м
 - 1,50 мм² от 20 до 100м
- Коммуникационная шина SVC-BUS (автоматика Logamatic 5000)
 - не перекрестный стандартный сетевой кабель, категории 6, с коннекторами RJ45. Допустимая длина кабеля максимум 100м между 2 системами управления. Использование ретрансляторов/сетевых коммутаторов позволяет увеличить длину.

| |
|----|
| 1 |
| 2 |
| 3 |
| 4 |
| 5 |
| 6 |
| 7 |
| 8 |
| 9 |
| 10 |
| 11 |
| 12 |



Каскад котлов + 4 отопительных контура + 2 бака-водонагревателя

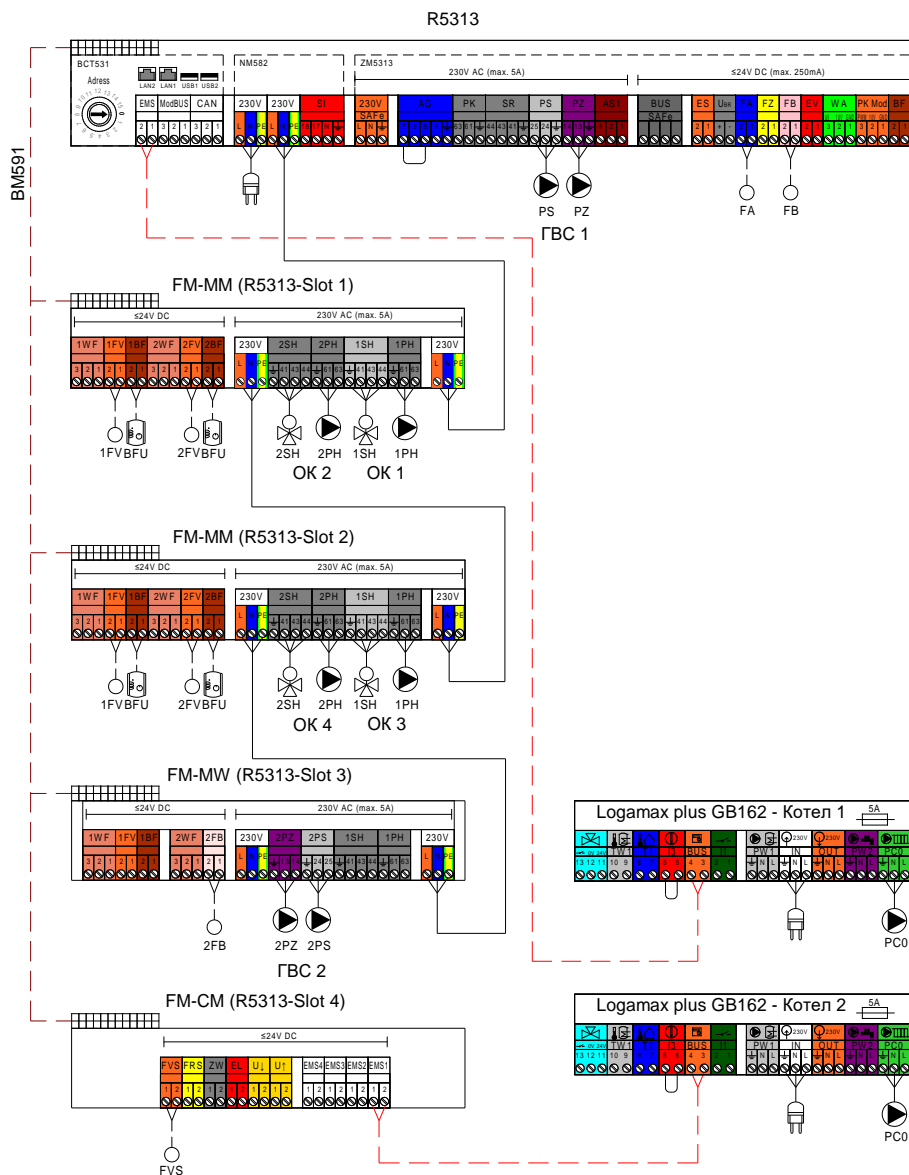


| № | Наименование | На схеме | Кол-во | Артикул |
|---|--|--------------|--------|-------------------|
| 1 | Котёл Logamax plus GB162 | | 2 шт. | <u>xxxxxxxxxx</u> |
| 2 | Группа подключения насоса | PC0 | 2 шт. | <u>7736700103</u> |
| 3 | Система управления Logamatic R5313 (в комплекте датчики FA) | R5313 T1 | 1 шт. | <u>7736602047</u> |
| 4 | Дистанционное управление BFU | BFU | 4 шт. | <u>30002256</u> |
| 5 | Модуль FM-CM (в комплекте датчики FV/FZ) | FM-CM FVS | 1 шт. | <u>7736602088</u> |
| 6 | Модуль FM-MM (в комплекте датчик FV/FZ) | FM-MM 1FV | 2 шт. | <u>8718598828</u> |
| 7 | Модуль FM-MW (в комплекте датчик AS1) | FM-MW 2FB | 1 шт. | <u>8718598831</u> |
| 8 | Комплект датчика FV/FZ | 2FV | 2 шт. | <u>05991376</u> |
| 9 | Комплект датчика температуры бака- в/н NTC RD 6,0 10K 3000 | FB | 1 шт. | <u>7735502288</u> |

- 1
- 2
- 3
- 4
- 5
- 6
- 7
- 8
- 9
- 10
- 11
- 12



Каскад котлов + 4 отопительных контура + 2 бака-водонагревателя



- - - - - Коммуникационная шина EMS Plus
Максимальная общая длина шинных соединений:
 - 100 м с проводом сечением 2x0,50 мм²
 - 300 м с проводом сечением 2x1,50 мм²
- — — — — Подключение 230В AC
 - 3x2,50 мм² для подключения автоматики Logamatic 5000
 - 3x1,50 мм² для подключения циркуляционных насосов
 - 4x1,50 мм² для подключения приводов трехходового клапана
- - - - - Подключение ≤24В DC
 - 0,75 мм² ...1,50 мм² до 20 м
 - 1,50 мм² от 20 до 100м
- - - - - Коммуникационная шина SVC-BUS (автоматика Logamatic 5000)
 - не перекрестный стандартный сетевой кабель, категории 6, с коннекторами RJ45. Допустимая длина кабеля максимум 100м между 2 системами управления. Использование ретрансляторов/сетевых коммутаторов позволяет увеличить длину.

| |
|----|
| 1 |
| 2 |
| 3 |
| 4 |
| 5 |
| 6 |
| 7 |
| 8 |
| 9 |
| 10 |
| 11 |
| 12 |



| Схема | Конструкция | Отвод дымовых газов |
|------------------------------------|---|---|
| V23 |  | С забором внутреннего воздуха для горения |
| V23P |  | С забором внутреннего воздуха для горения (дымовая труба в шахте) |
| Каскад V23 (разрезе ние) |  | Отвод дымовых газов от каскада котлов через вентилируемую шахту. С забором внутреннего воздуха для горения |
| Каскад V23 (разрезе ние) |  | Отвод дымовых газов от каскада котлов расположенных спина к спине через вентилируемую шахту. С забором внутреннего воздуха для горения |
| V23 (избыточ ное давле ние) |  | Отвод дымовых газов от каскада котлов через вентилируемую шахту. С забором внутреннего воздуха для горения |

1

2

3

4

5

6

7

8

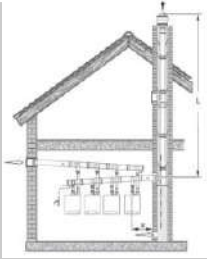
9

10

11

12



| Схема | Конструкция | Отвод дымовых газов |
|-----------------|---|--|
| C53 (каскад) |  | Выход дымовых газов и вход воздуха для горения разделены и находятся в разных областях давления |
| C13 |  | Приток воздуха / отвод дымовых газов по концентрической трубе горизонтально |
| C33 |  | Приток воздуха / отвод дымовых газов по концентрической трубе вертикально через крышу |
| C43 |  | Приток воздуха / отвод дымовых газов в отдельных шахтах с подсоединением нескольких котлов к дымовой трубе (LAS) |
| C53 |  | Выход дымовых газов и вход воздуха для горения разделены и находятся в разных областях давления |

| |
|----|
| 1 |
| 2 |
| 3 |
| 4 |
| 5 |
| 6 |
| 7 |
| 8 |
| 9 |
| 10 |
| 11 |
| 12 |



| Схема | Конструкция | Отвод дымовых газов |
|-------|---|---|
| C53 |  | Дымова труба на фасаде, забор воздуха с улицы |
| C93 |  | Приток воздуха / отвод дымовых газов до шахты по концентрической трубе. Приток воздуха/отвод дымовых газов в шахте противотоком |

1

2

3

4

5

6

7

8

9

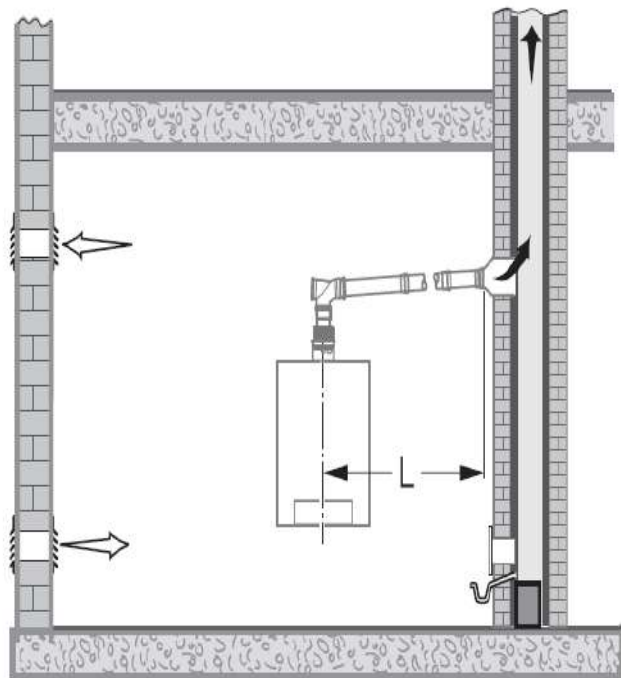
10

11

12



Предельные значения длины дымовой трубы В23



| Шахта, мм | Тип котла | L, м | Эквивалентная длина | |
|--------------------------------|-----------|------|---------------------|-------------------|
| | | | отвод 87°, м | отвод 45°, 15°, м |
| Расчёт шахты по EN 13384 | 70 | 2* | 0* | |
| | 85 | | | |
| | 100 | | | |

Расчёт сечения влагонепроницаемой кирпичной дымовой трубы проводят специалисты изготовителя!

Необходимые для расчёта характеристики дымовых газов приведены в техническом паспорте котла.

1

2

3

4

5

6

7

8

9

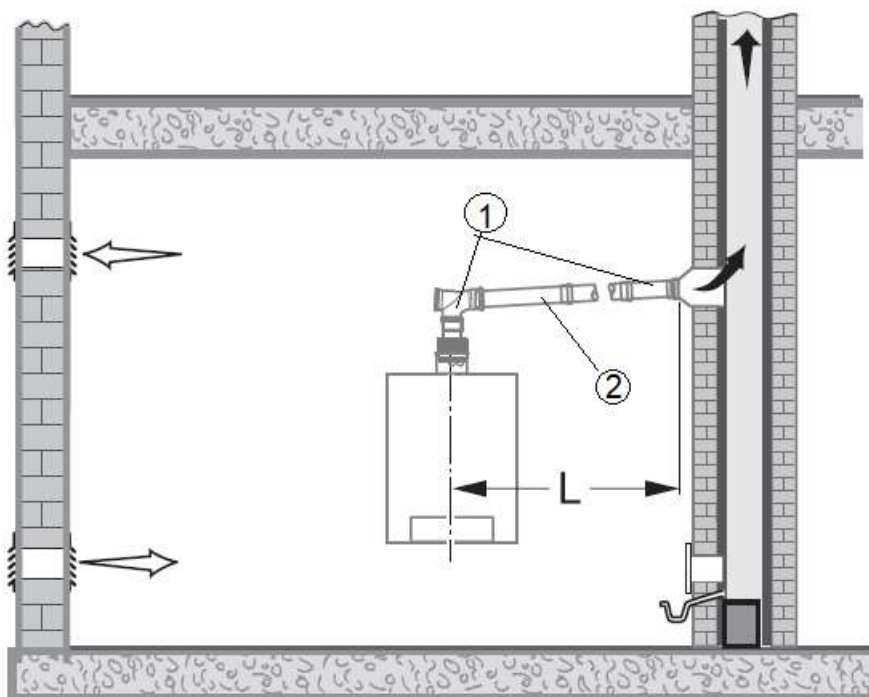
10

11

12



Информация для заказа В23



| № | Наименование | Артикул |
|---|--|---------------------------------------|
| 1 | Базовый комплект дымохода FC-Set110-B23P, DN110, горизонтальный с решеткой для забора воздуха из помещения | 7738113087 |
| 2 | Дымовая труба FC-S110-300, DN110, PP, 300мм | 7738113779 |
| 2 | Дымовая труба FC-S110-500, DN110, PP, 500мм | 7738112679 |
| 2 | Дымовая труба FC-S110-1000, DN110, PP, 1000мм | 7738112680 |
| 2 | Дымовая труба FC-S110-2000, DN110, PP, 2000мм | 7738112681 |
| | Дымовая труба FC-SR110, DN110, со смотровым люком | 7738112684 |
| | Отвод FC-SE110-15, DN110, 15°, PP | 7738112683 |
| | Отвод FC-SE110-30, DN110, 30°, PP | 87090300 / 7738112682 |
| | Отвод FC-SE110-45, DN110, 45°, PP | 7738113109 |
| | Отвод FC-SE110-87, DN110, 87°, PP | 7738113108 |
| | Отвод FC-SER110-87, DN110, 87°, со смотровым люком | 7738113110 |

1

2

3

4

5

6

7

8

9

10

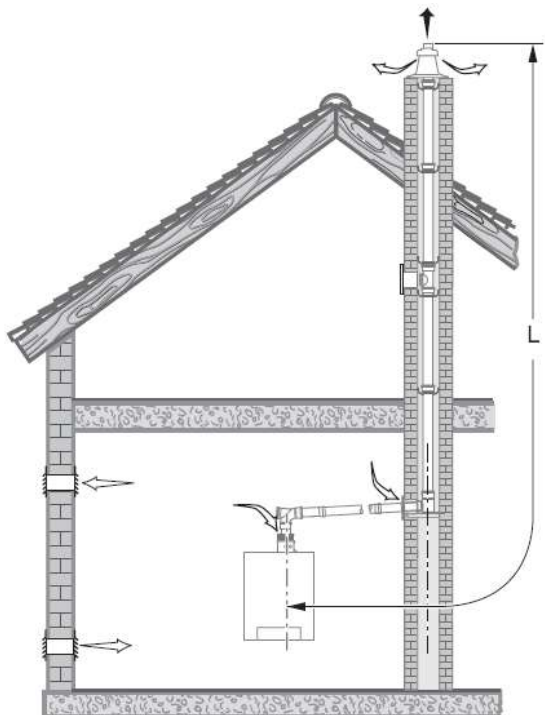
11

12

К полному
оглавлению



Предельные значения длины дымовой трубы В23Р



| Шахта, мм | | Тип котла | L, м | Эквивалентная длина | |
|-----------|------|-----------|------|---------------------|------------------|
| | | | | отвод 87°, м | отвод 15°-45°, м |
| □ 140 | ∅160 | 70 | 52 | 1,5 | 0,5 |
| | | 85 | | | |
| | | 100 | | | |

1

2

3

4

5

6

7

8

9

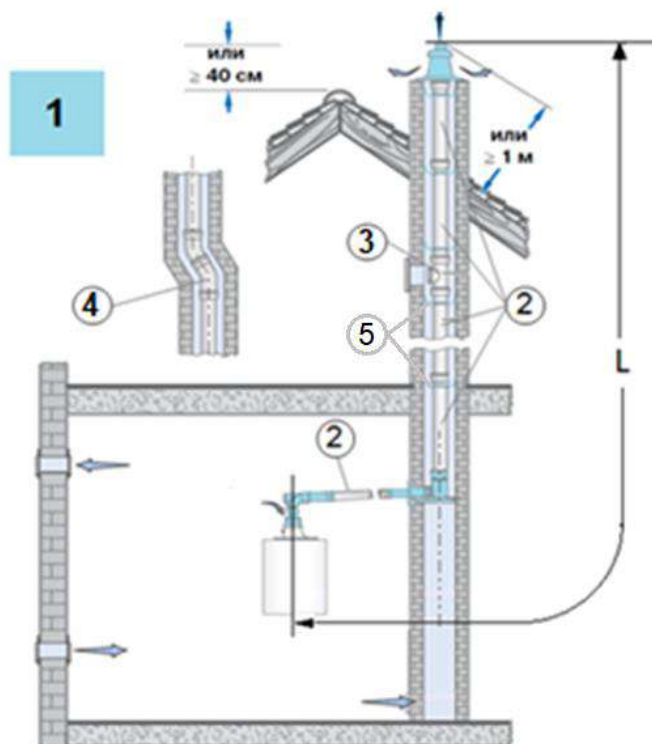
10

11

12



Информация для заказа В23Р



| № | Наименование | Артикул |
|---|---|---------------------------------------|
| 1 | Базовый комплект дымохода FC-Set110-B53, DN110, в шахте, PP, колпак, труба с UV защитой | 7738113084 |
| 2 | Дымовая труба FC-S110-300, DN110, PP, 300мм | 7738113779 |
| | Дымовая труба FC-S110-500, DN110, PP, 500мм | 7738112679 |
| | Дымовая труба FC-S110-1000, DN110, PP, 1000мм | 7738112680 |
| | Дымовая труба FC-S110-2000, DN110, PP, 2000мм | 7738112681 |
| 3 | Дымовая труба FC-SR110, DN110, со смотровым люком | 7738112684 |
| 4 | Отвод FC-SE110-15, DN110, 15°, PP | 7738112683 |
| | Отвод FC-SE110-30, DN110, 30°, PP | 87090300 / 7738112682 |
| 5 | Распорка FC-110, Ø110 | 7738112728 |
| | Монтажное приспособление-хомут для труб DN110 | 87090830 |

1

2

3

4

5

6

7

8

9

10

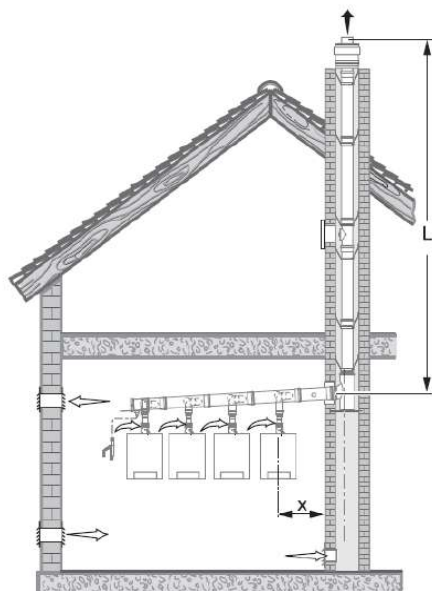
11

12

К полному
оглавлению



**Предельные значения длины дымовой трубы В23,
каскад (разрежение)**



| Тип котла | Диаметр мм | (Минимально) - Максимально допустимая длина дымохода L, м | | | | | | |
|-----------|---------------|--|------------|------------|-------------|-------------|-------------|-------------|
| | | 2 котла | 3 котла | 4 котла | 5 котлов | 6 котлов | 7 котлов | 8 котлов |
| 70 | Ø160 | (4)-50 | | | | | | |
| 85 | | (6)-39 | | | | | | |
| 100 | | (9)-28 | | | | | | |
| 70 | Ø200 | (2)-50 | (8)-50 | | | | | |
| 85 | | (2)-50 | (15)-38 | | | | | |
| 100 | | (2)-50 | | | | | | |
| 70 | Ø250 | | (3)-50 | (6)-50 | (16)-50 | | | |
| 85 | | | (3)-50 | (7)-50 | | | | |
| 100 | | | (3)-50 | (11)-50 | | | | |
| 70 | Ø315 | | | (3)-50 | (4)-50 | (7)-50 | (11)-50 | (19)-50 |
| 85 | | | | (3)-50 | (5)-50 | (9)-50 | (17)-50 | |
| 100 | | | | (3)-50 | (6)-50 | (11)-50 | (25)-50 | |

Максимально допустимая длина L действительна для X = 2,5 м и 1 колена 87°. Для других конфигураций с X > 2,5 м и более чем с 1 коленом 87° требуется расчёт по EN 13384

1

2

3

4

5

6

7

8

9

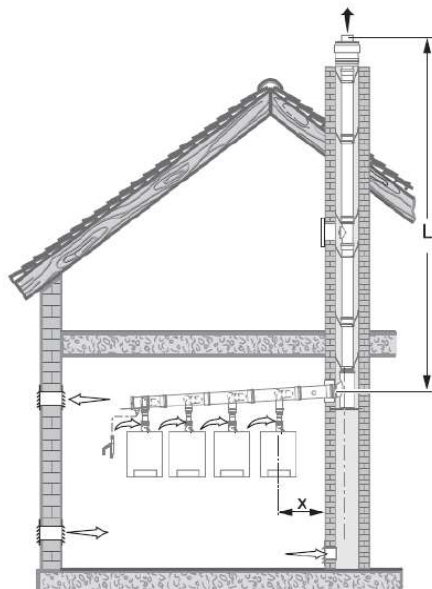
10

11

12



Предельные значения длины дымовой трубы В23, каскад (разрезание)



1

2

3

4

5

6

7

8

9

10

11

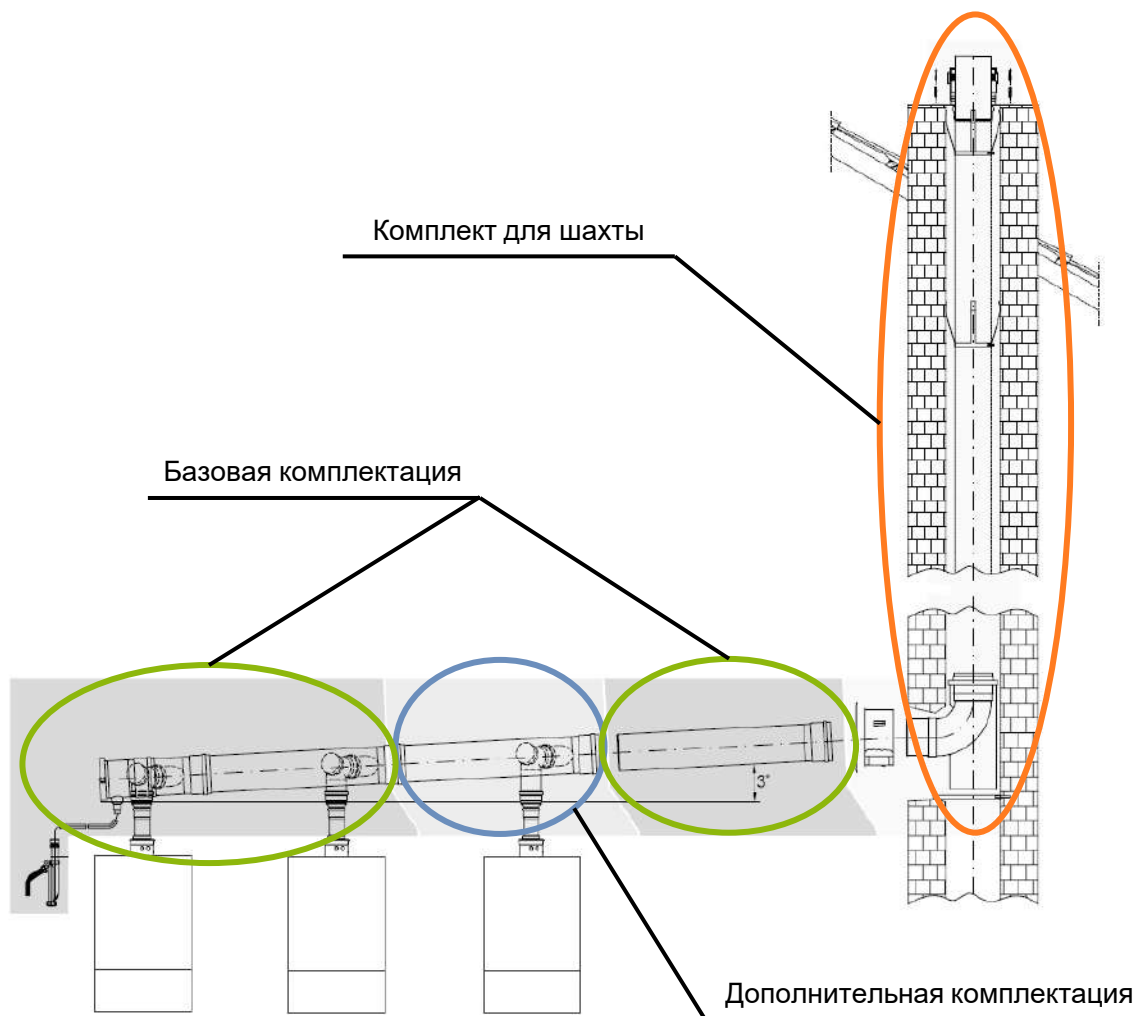
12

| Диаметр дымохода, мм | Минимальные размеры шахты, мм | |
|-------------------------|-------------------------------|-----------|
| | ∅ | □ |
| 160 | 220 | 200 x 200 |
| 200 | 260 | 240 x 240 |
| 250 | 310 | 290 x 290 |
| 315 | 390 | 370 x 370 |



Информация для заказа В23, каскад (разрежение)

Каскадная схема дымоудаления

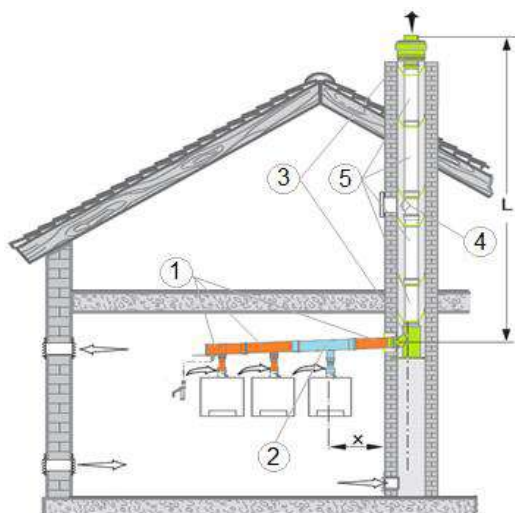


Состоит из обязательных комплектов:

- **Комплект 1.** Базовая комплектация (для двух котлов)
- **Комплект 2.** Дополнительная комплектация для каждого последующего котла (если в каскаде более двух котлов)
- **Комплект 3.** Комплектация системы дымоудаления в шахте (в зависимости от высоты шахты, необходимо доукомплектовывать прямыми трубами и ревизией)



Информация для заказа В23, каскад (разрезание)



| № | Наименование | Диаметр, мм | Новый артикул (количество необходимое для комплекта) |
|---|---|-------------|---|
| 1 | Базовая комплектация системы дымоудаления в каскаде для двух котлов | Ø160 | <u>7738113200 / 87090009</u> (1шт) |
| | | | <u>7747101689 / 7738113167</u> (2шт) |
| | | | <u>7738113779</u> (2шт) |
| | | Ø200 | <u>7738113201</u> (1шт) |
| | | | <u>7747101689 / 7738113167</u> (2шт) |
| | | | <u>7738113779</u> (2шт) |
| 2 | Дополнительная комплектация системы дымоудаления в каскаде | Ø200 | <u>7738113205/87090070</u> (1шт) |
| | | | <u>7747101689 / 7738113167</u> (1шт) |
| | | | <u>7738113779</u> (1шт) |
| | | Ø250 | <u>87090071/7746901204NM</u> (1шт) |
| 3 | Комплектация системы дымоудаления в шахте | Ø160 | <u>7738113213</u> (1шт) |
| | | Ø200 | <u>7738113214</u> (1шт) |
| | | Ø250 | <u>87090088</u> (1шт) |
| | | Ø315 | <u>87090089</u> (1шт) |

1

2

3

4

5

6

7

8

9

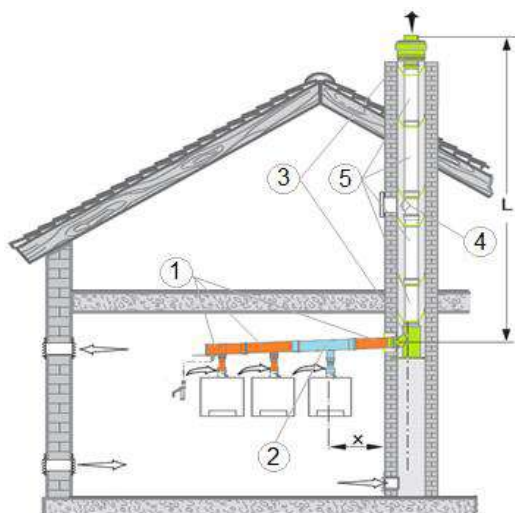
10

11

12



Информация для заказа В23, каскад (разрезание)



| № | Наименование | Диаметр, мм | Артикул |
|---|---|-------------|---|
| 4 | Труба со смотровым люком | Ø160 | 7738113121 |
| | | Ø200 | 87090686 / 7738113125 |
| | | Ø250 | 87090688 |
| | | Ø315 | 87090690 |
| | Отвод , DN160, 30°, PP | Ø160 | 87090316 |
| | Отвод , DN200, 30°, PP | Ø200 | 87090320 |
| | Отвод , DN250, 30°, PP | Ø250 | 87090324 |
| | Отвод , DN315, 30°, PP | Ø315 | 87090328 |
| | Отвод , DN160, 45°, PP | Ø160 | 87090317 |
| | Отвод , DN200, 45°, PP | Ø200 | 87090321 |
| | Отвод , DN250, 45°, PP | Ø250 | 87090325 |
| | Отвод , DN160, 87°, PP | Ø160 | 87090318 |
| | Отвод , DN200, 87°, PP | Ø200 | 87090322 |
| | Отвод , DN250, 87°, PP | Ø250 | 7746900696NM / 87090326 |
| | Отвод , DN315, 87°, PP | Ø315 | 87090330 |
| | Отвод , DN160, 87°, PP со смотровым люком | Ø160 | 87090884 |
| | Отвод , DN200, 87°, PP со смотровым люком | Ø200 | 87090886 |

1

2

3

4

5

6

7

8

9

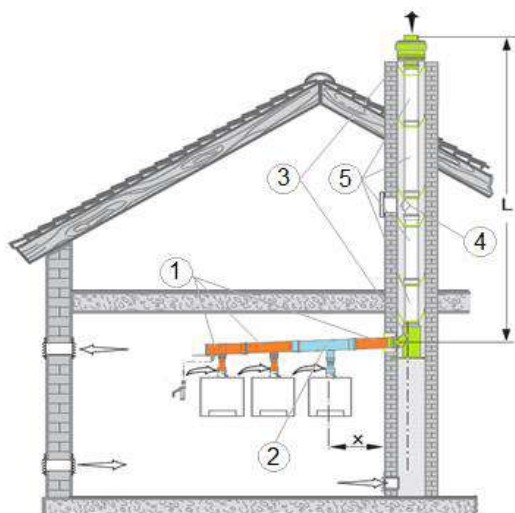
10

11

12



Информация для заказа В23, каскад (разрезание)



1

2

3

4

5

6

7

8

9

10

11

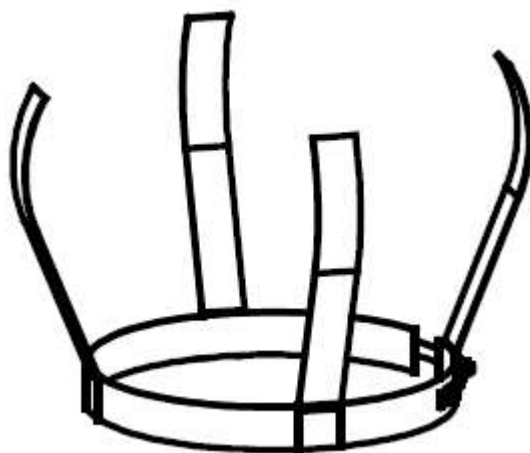
12

| № | Наименование | Диаметр, мм | Длина, мм | Артикул |
|------|--|-------------|-----------|----------------------------|
| | Отвод, DN250, 87°, PP со смотровым люком | ø250 | | 87090887 |
| | Отвод, DN315, 87°, PP со смотровым люком | ø315 | | 87090888 |
| 5 | Дымовая труба с муфтой и уплотнением | ø160 | 250 | 87090394 |
| | | | 500 | 7738113118 |
| | | | 1000 | 7738113119 |
| | | | 2000 | 7738113120 |
| | | ø200 | 250 | 87090409 |
| | | | 500 | 7738113122 |
| | | | 1000 | 7738113123 |
| | | | 2000 | 7738113124 |
| | | ø250 | 250 | 87090416 |
| | | | 500 | 87090417 |
| | | | 1000 | 87090418 |
| | | | 2000 | 87090419 |
| | | ø315 | 500 | 87090042 |
| 1000 | 87090044 | | | |
| 2000 | 87090046 | | | |



Информация для заказа В23, каскад (разрежение)

Распорки



| № | Наименование | Артикул |
|---|---|----------------------------|
| | Распорка FC-O125, DN125-200, (3шт.) | 7738113135 |
| | Распорка DN160, (1 шт.) нерж сталь | 87090425 |
| | Распорка DN200, (1 шт.) нерж сталь | 87090427 |
| | Распорка DN250, (1 шт.) нерж сталь | 87090428 |
| | Распорка DN315, (1 шт.) нерж сталь | 87090429 |
| | | |
| | Монтажное приспособление-хомут для труб DN160 | 87090834 |
| | Монтажное приспособление-хомут для труб DN200 | 87090836 |
| | Монтажное приспособление-хомут для труб DN250 | 87090837 |
| | Монтажное приспособление-хомут для труб DN315 | 87090838 |

1

2

3

4

5

6

7

8

9

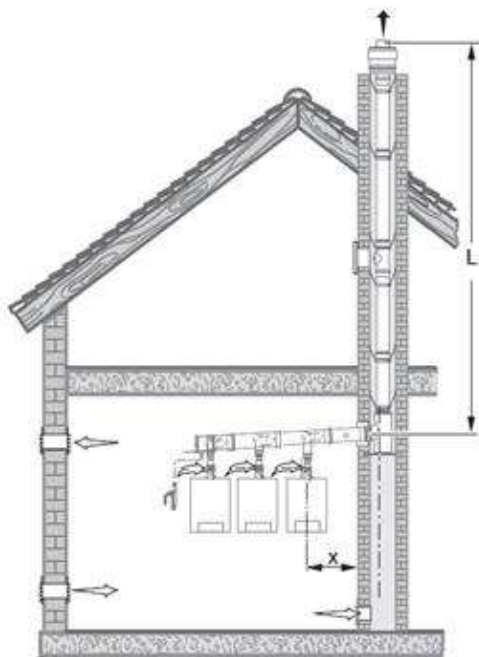
10

11

12



**Предельные значения длины дымовой трубы В23,
каскад спина к спине (разрежение)**



1

2

3

4

5

6

7

8

9

10

11

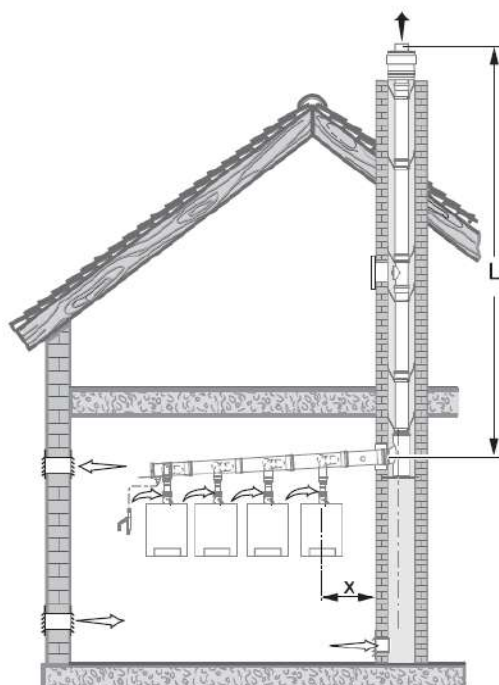
12

| Тип котла | Диаметр, мм | (Минимально) - Максимально допустимая длина дымохода L, м | | | |
|-----------|-------------|---|---------|----------|----------|
| | | 3 котла | 4 котла | 5 котлов | 6 котлов |
| 70 | ø250 | (3)-50 | (6)-50 | (16)-50 | |
| 85 | | (3)-50 | (7)-50 | | |
| 100 | | (3)-50 | (11)-50 | | |
| 70 | ø315 | | (3)-50 | (4)-50 | (7)-50 |
| 85 | | | (3)-50 | (5)-50 | (9)-50 |
| 100 | | | (3)-50 | (6)-50 | (11)-50 |

Максимально допустимая длина L действительна для X = 2,5 м и 1 колена 87°. Для других конфигураций с X > 2,5 м и более чем с 1 коленом 87° требуется расчёт по EN 13384.



Предельные значения длины дымовой трубы В23, каскад спина к спине (разрежение)



| Диаметр дымохода, мм | Минимальные размеры шахты, мм | |
|-------------------------|-------------------------------|-----------|
| | ∅ | □ |
| 250 | 310 | 290 x 290 |
| 315 | 390 | 370 x 370 |

1

2

3

4

5

6

7

8

9

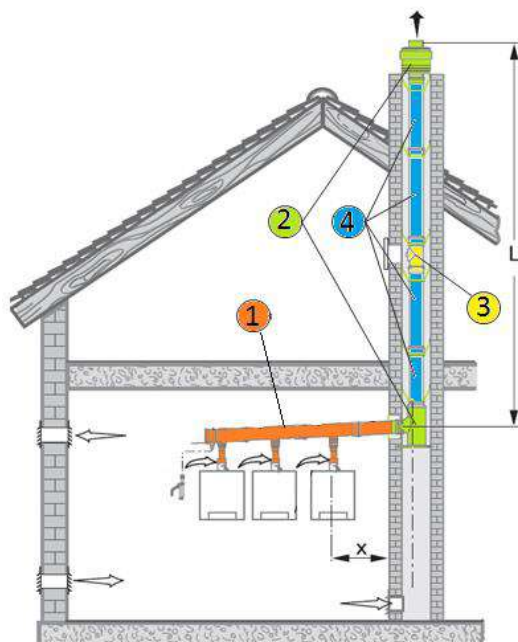
10

11

12



Информация для заказа В23, каскад спина к спине (разрезание)



| № | Наименование | Диаметр, мм | Артикул |
|---|---|-------------|----------------------------|
| 1 | Базовая комплектация системы дымоудаления в каскаде для трех или четырех котлов расположенных спина к спине | Ø250 | 87090028 |
| | Базовая комплектация системы дымоудаления в каскаде для пяти или шести котлов расположенных спина к спине | Ø315 | 7747202159 |
| | Заглушка дымохода DN110 для комбинации из 3-х или 5-и котлов GB162 | Ø110 | 7747202158 |
| 2 | Комплектация системы дымоудаления в шахте | Ø250 | 87090088 |
| | | Ø315 | 87090089 |
| 3 | Труба со смотровым люком | Ø250 | 87090688 |
| | | Ø315 | 87090690 |
| 4 | Дымовая труба DN250x250мм, PP | Ø250 | 87090416 |
| | Дымовая труба DN250x500мм, PP | | 87090417 |
| | Дымовая труба DN250x1000мм, PP | | 87090418 |
| | Дымовая труба DN250x2000мм, PP | | 87090419 |
| | Дымовая труба DN315x500мм, PP | Ø315 | 87090042 |
| | Дымовая труба DN315x1000мм, PP | | 87090044 |
| | Дымовая труба DN315x2000мм, PP | | 87090046 |

1

2

3

4

5

6

7

8

9

10

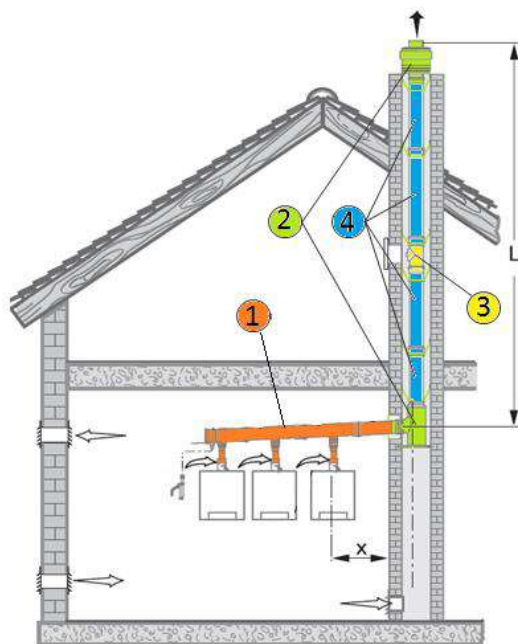
11

12

К полному
оглавлению



Информация для заказа В23, каскад спина к спине (разрежение)



| № | Наименование | Артикул |
|---|---|--|
| | Отвод , DN250, 30° , PP | 87090324 |
| | Отвод , DN315, 30° , PP | 87090328 |
| | Отвод , DN250, 45° , PP | 87090325 |
| | Отвод , DN315, 45° , PP | 87090329 |
| | Отвод , DN250, 87° , PP | 7746900696NM / 87090326 |
| | Отвод , DN315, 87° , PP | 87090330 |
| | Отвод, DN250, 87° , PP со смотровым люком | 87090887 |
| | Отвод, DN315, 87° , PP со смотровым люком | 87090888 |
| | Распорка DN250, (1 шт.) нерж сталь | 87090428 |
| | Распорка DN315, (1 шт.) нерж сталь | 87090429 |
| | Монтажное приспособление-хомут для труб DN250 | 87090837 |
| | Монтажное приспособление-хомут для труб DN315 | 87090838 |

1

2

3

4

5

6

7

8

9

10

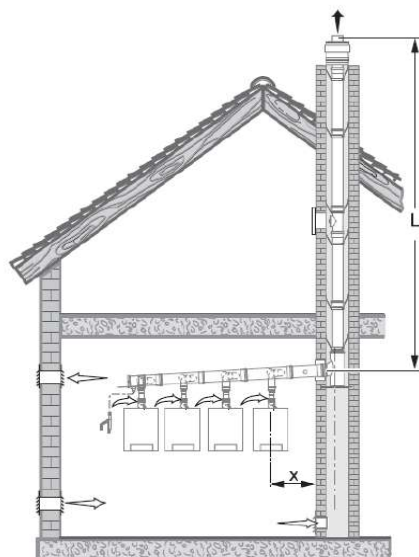
11

12

К полному
оглавлению



**Предельные значения длины дымовой трубы В23,
каскад (избыточное давление)**



| Тип котла | Диаметр, мм | Максимально допустимая длина дымохода L, м | | | | | | | |
|-----------|----------------|--|------------|------------|-------------|-------------|-------------|-------------|--|
| | | 2 котла | 3 котла | 4 котла | 5 котлов | 6 котлов | 7 котлов | 8 котлов | |
| 70 | ø125 | 24 | | | | | | | |
| 85 | | 20 | | | | | | | |
| 100 | | 14 | | | | | | | |
| 70 | ø160 | 50 | 47 | 15 | | | | | |
| 85 | | 50 | 41 | 12 | | | | | |
| 100 | | 50 | 30 | 6 | | | | | |
| 70 | ø200 | | 50 | 50 | 50 | 28 | 10 | | |
| 85 | | | 50 | 50 | 48 | 22 | 6 | | |
| 100 | | | 50 | 50 | 34 | 12 | | | |
| 70 | ø250 | | | | | 50 | 50 | 50 | |
| 85 | | | | | 50 | 50 | 50 | 50 | |
| 100 | | | | | 50 | 50 | 50 | 49 | |
| 70 | ø315 | | | | | | | | |
| 85 | | | | | | | | | |
| 100 | | | | | | | | 50 | |

Максимально допустимая длина L действительна для X = 2,5 м и 1 колена 87°. Для других конфигураций с X > 2,5 м и более чем с 1 коленом 87° требуется расчёт по EN 13384.

1

2

3

4

5

6

7

8

9

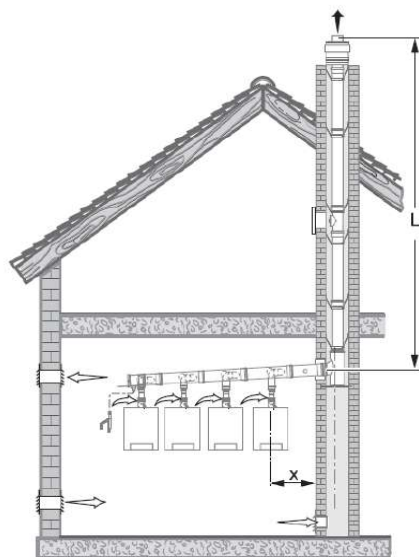
10

11

12



Предельные значения длины дымовой трубы В23, каскад (избыточное давление)



| Диаметр дымохода, мм | Минимальные размеры шахты, мм | |
|----------------------|-------------------------------|-----------|
| | ∅ | □ |
| 125 | 185 | 165 x 165 |
| 160 | 220 | 200 x 200 |
| 200 | 260 | 240 x 240 |
| 250 | 310 | 290 x 290 |
| 315 | 390 | 370 x 370 |

1

2

3

4

5

6

7

8

9

10

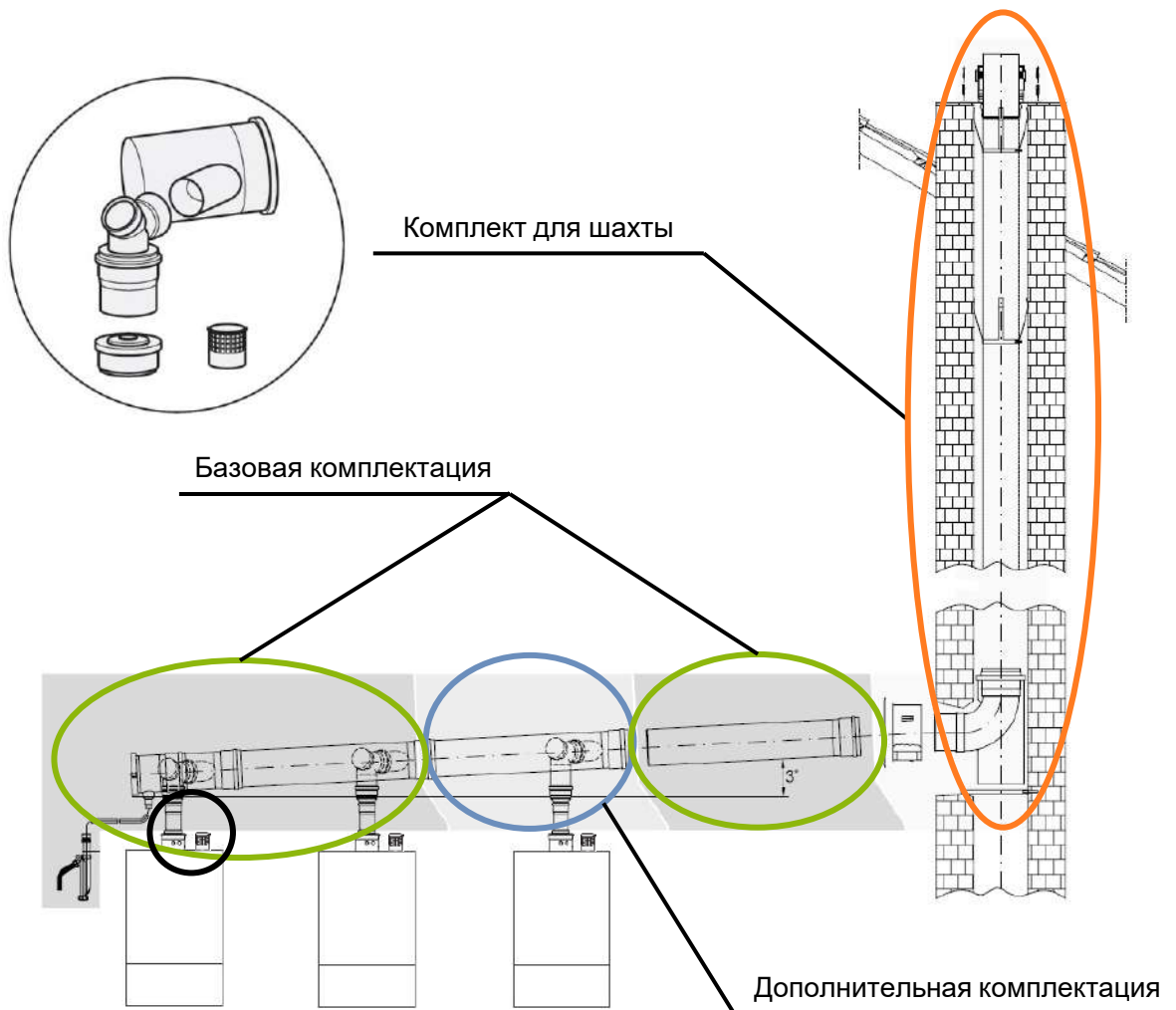
11

12



Информация для заказа В23, каскад (избыточное давление)

Каскадная схема дымоудаления



Состоит из обязательных комплектов:

- **Комплект 1.** Базовая комплектация (для двух котлов)
- **Комплект 2.** Дополнительная комплектация для каждого последующего котла (если в каскаде более двух котлов)
- **Комплект 3.** Комплектация системы дымоудаления в шахте (в зависимости от высоты шахты, необходимо доукомплектовывать прямыми трубами и ревизией)

1

2

3

4

5

6

7

8

9

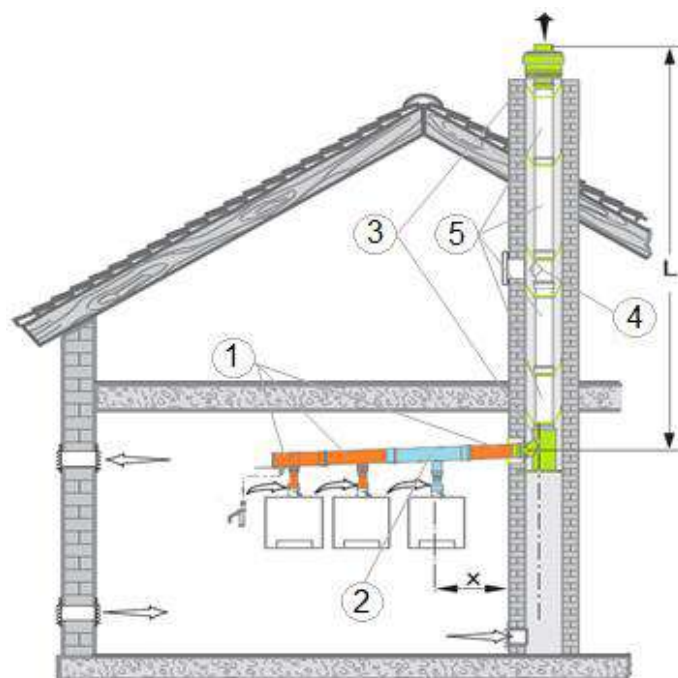
10

11

12



Информация для заказа В23, каскад (избыточное давление)



| № | Наименование | Диаметр, мм | Артикул |
|---|--|------------------------|----------------------------|
| 1 | Базовый комплект системы дымоудаления с обратными клапанами в каскаде для 2 котлов GB162 | Ø125 | 7736700112 |
| | | Ø160 | 7736700113 |
| | | Ø200 | 7736700114 |
| | | Ø250 | 7736700115 |
| | | Ø315 | 7736700116 |
| 2 | Базовый комплект системы дымоудаления, с обратным клапаном, расширение, для 3 и более котлов в каскаде | Ø160 | 7736700118 |
| | | Ø200 | 7736700119 |
| | | Ø250 | 7736700120 |
| | | Ø315 | 7736700121 |
| 3 | Комплектация системы дымоудаления в шахте | Ø125 | 7738113212 |
| | | Ø160 | 7738113213 |
| | | Ø200 | 7738113214 |
| | | Ø250 | 87090088 |
| | | Ø315 | 87090089 |
| 4 | Труба со смотровым люком | Данные | |
| 5 | Дымовая труба с муфтой и уплотнением | Данные | |

1

2

3

4

5

6

7

8

9

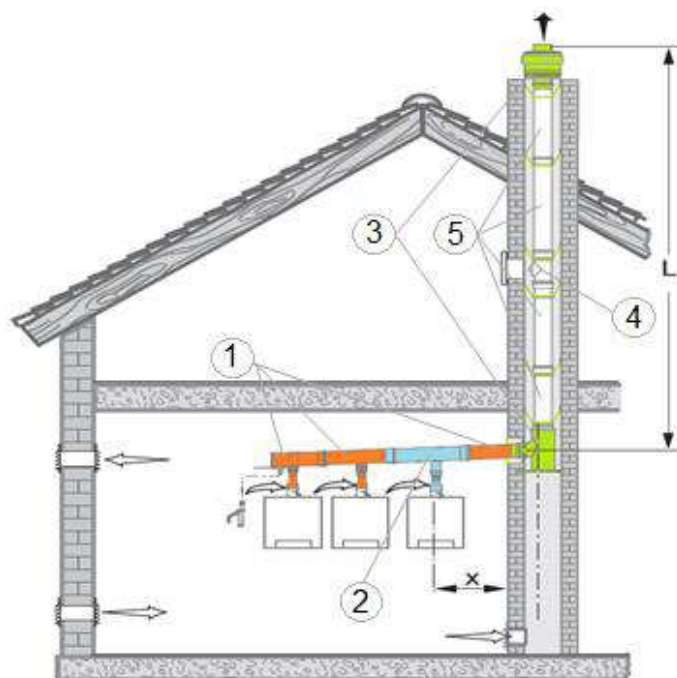
10

11

12



Информация для заказа В23, каскад (избыточное давление)



| № | Наименование | Диаметр, мм | Артикул |
|---|---|-------------|---|
| | Отвод , DN160, 30°, PP | Ø160 | 87090316 |
| | Отвод , DN200, 30°, PP | Ø200 | 87090320 |
| | Отвод , DN250, 30°, PP | Ø250 | 87090324 |
| | Отвод , DN315, 30°, PP | Ø315 | 87090328 |
| | Отвод , DN160, 45°, PP | Ø160 | 87090317 |
| | Отвод , DN200, 45°, PP | Ø200 | 87090321 |
| | Отвод , DN250, 45°, PP | Ø250 | 87090325 |
| | Отвод , DN315, 45°, PP | Ø315 | 87090329 |
| | Отвод , DN160, 87°, PP | Ø160 | 87090318 |
| | Отвод , DN200, 87°, PP | Ø200 | 87090322 |
| | Отвод , DN250, 87°, PP | Ø250 | 7746900696NM / 87090326 |
| | Отвод , DN315, 87°, PP | Ø315 | 87090330 |
| | Отвод , DN160, 87°, PP со смотровым люком | Ø160 | 87090884 |
| | Отвод , DN200, 87°, PP со смотровым люком | Ø200 | 87090886 |
| | Отвод, DN250, 87°, PP со смотровым люком | Ø250 | 87090887 |
| | Отвод, DN315, 87°, PP со смотровым люком | Ø315 | 87090888 |

1

2

3

4

5

6

7

8

9

10

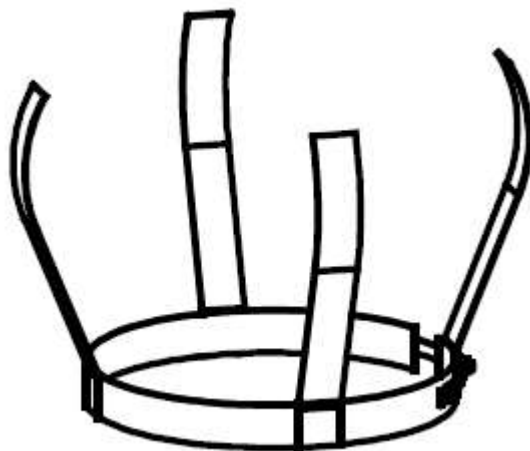
11

12



Информация для заказа В23, каскад (избыточное давление)

Распорки



| № | Наименование | Артикул |
|---|---|----------------------------|
| | Распорка FC-O125, DN125-200, (3шт.) | 7738113135 |
| | Распорка DN160, (1 шт.) нерж сталь | 87090425 |
| | Распорка DN200, (1 шт.) нерж сталь | 87090427 |
| | Распорка DN250, (1 шт.) нерж сталь | 87090428 |
| | Распорка DN315, (1 шт.) нерж сталь | 87090429 |
| | | |
| | Монтажное приспособление-хомут для труб DN125 | 87090832 |
| | Монтажное приспособление-хомут для труб DN160 | 87090834 |
| | Монтажное приспособление-хомут для труб DN200 | 87090836 |
| | Монтажное приспособление-хомут для труб DN250 | 87090837 |
| | Монтажное приспособление-хомут для труб DN315 | 87090838 |

1

2

3

4

5

6

7

8

9

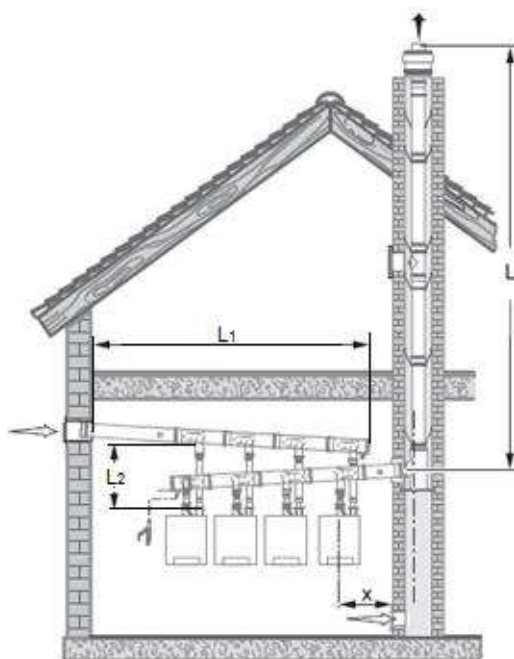
10

11

12



Предельные значения длины дымовой трубы C53, каскад



| Тип котла | Диаметр, мм | Максимально допустимая длина | | | | |
|-----------|-------------|------------------------------|---------|---------|----------------------------|---------------------------|
| | | L, м | | | L1, м | L2, м |
| | | 2 котла | 3 котла | 4 котла | | |
| 70 | Ø125 | 12 | | | 5 метров максимум 3 колена | 2 метра максимум 1 колено |
| 85 | | 9 | | | | |
| 100 | | 3 | | | | |
| 70 | Ø160 | 50 | | | | |
| 85 | | 50 | | | | |
| 100 | | 50 | | | | |
| 70 | Ø200 | | 50 | | | |
| 85 | | | 50 | | | |
| 100 | | | 50 | | | |
| 70 | Ø315 | | | 50 | | |
| 85 | | | | 50 | | |
| 100 | | | | 50 | | |

Забор воздуха осуществляется через общий коллектор диаметр коллектора соответствуют диаметру труб дымоудаления.
Максимально допустимая длина L действительна для X = 2,0 м и 1 колена 87°. Для других конфигураций с X > 2,0 м и более чем с 1 коленом 87° требуется расчёт по EN 13384.

1

2

3

4

5

6

7

8

9

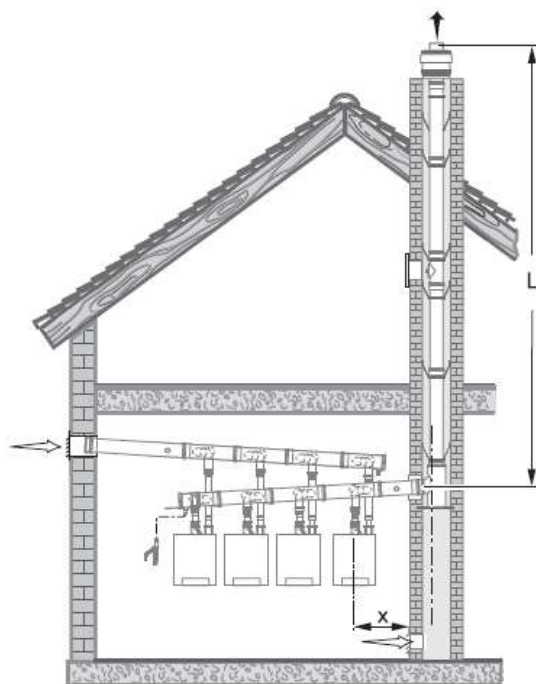
10

11

12



Предельные значения длины дымовой трубы C53, каскад



| Диаметр дымохода, мм | Минимальные размеры шахты, мм | |
|----------------------|-------------------------------|-----------|
| | ∅ | □ |
| 125 | 185 | 165 x 165 |
| 160 | 220 | 200 x 200 |
| 200 | 260 | 240 x 240 |
| 250 | 310 | 290 x 290 |
| 315 | 390 | 370 x 370 |

1

2

3

4

5

6

7

8

9

10

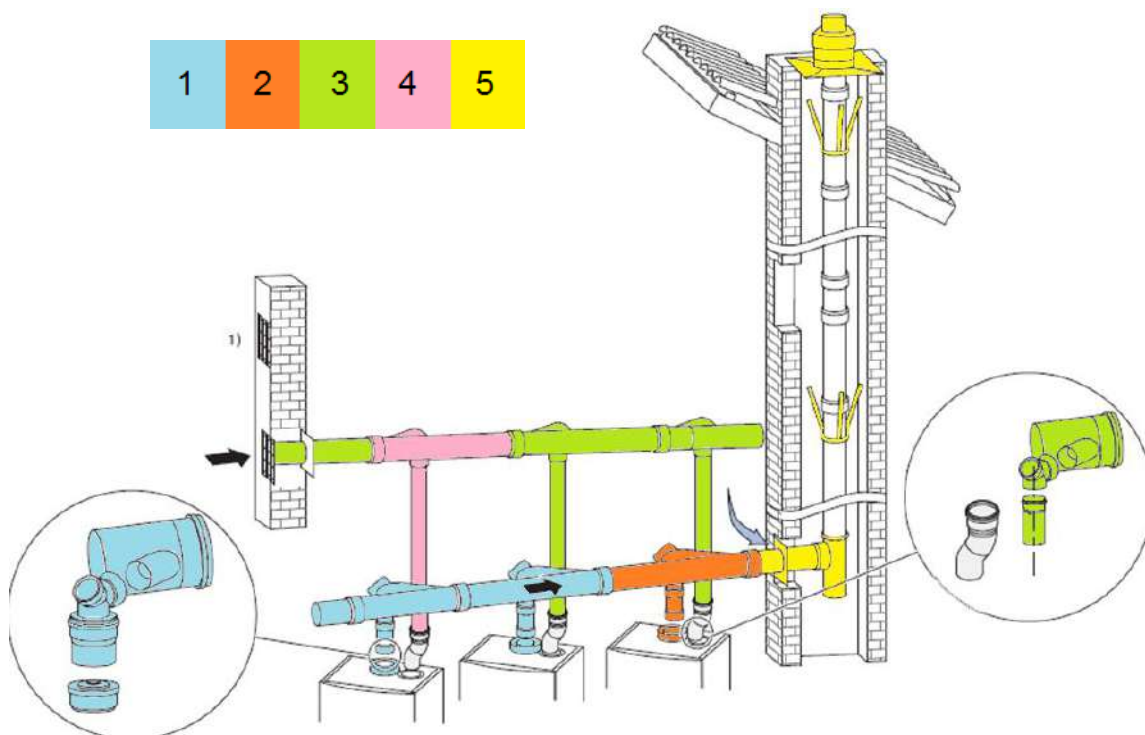
11

12



Информация для заказа С53, каскад

Каскадная схема дымоудаления



Состоит из обязательных комплектов:

- [Комплект 1](#). Базовая комплектация системы дымоудаления с обратными клапанами в каскаде для 2-х котлов
- [Комплект 2](#). Дополнительная комплектация системы дымоудаления с обратными клапанами (если в каскаде более двух котлов)
- [Комплект 3](#). Базовая комплектация системы дымоудаления в каскаде для 2-х котлов
- [Комплект 4](#). Дополнительная комплектация системы дымоудаления в каскаде
- [Комплект 5](#). Система дымоудаления в каскаде для шахты

1

2

3

4

5

6

7

8

9

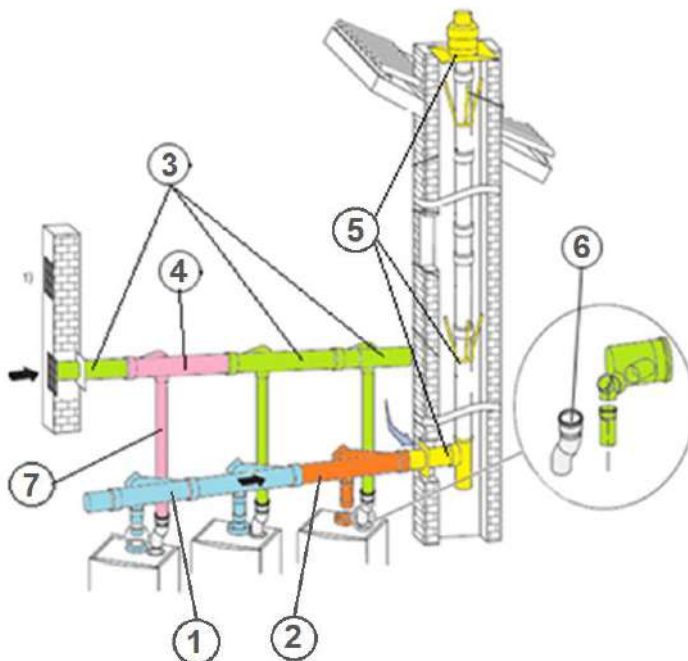
10

11

12



Информация для заказа С53, каскад



| № | Наименование | Артикул |
|---|--|----------------------------|
| 1 | Базовый комплект системы дымоудаления с обратными клапанами в каскаде для 2 котлов GB162 DN125 | 7736700112 |
| | Базовый комплект системы дымоудаления с обратными клапанами в каскаде для 2 котлов GB162 DN160 | 7736700113 |
| | Базовый комплект системы дымоудаления с обратными клапанами в каскаде для 2 котлов GB162 DN200 | 7736700114 |
| | Базовый компл. сист. дымоудаления с обрат.клапанами в каскаде для 2 котлов GB162 DN250 | 7736700115 |
| | Базовый компл. сист. дымоудаления с обрат.клапанами в каскаде для 2 котлов GB162 DN315 | 7736700116 |
| 2 | Базовый комплект системы дымоудаления, с обратным клапаном, расширение, для 3 и более котлов в каскаде DN160 | 7736700118 |
| | Базовый комплект системы дымоудаления, с обратным клапаном, расширение, для 3 и более котлов в каскаде DN200 | 7736700119 |
| | Базовый компл. сист. дымоудаления, с обр. клапаном, расширение, для 3 и более котлов в каскаде DN250 | 7736700120 |
| | Базовый компл. сист. дымоудаления, с обр. клапаном, расширение, для 3 и более котлов в каскаде DN315 | 7736700121 |

1

2

3

4

5

6

7

8

9

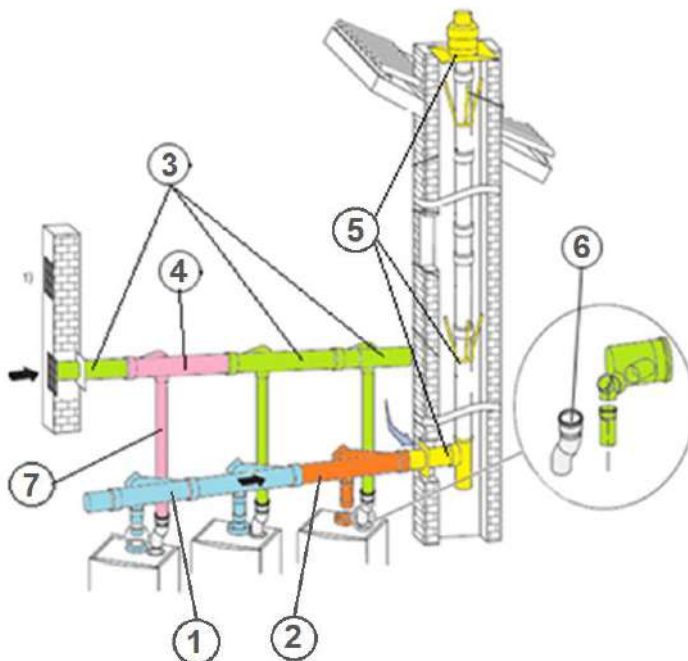
10

11

12



Информация для заказа С53, каскад



| № | Наименование | Артикул |
|---|---|---------------------------------------|
| 3 | Базовый комплект дымохода FC-Set125-B23P, DN110 -> DN125, каскад для 2 котлов | 7738113199 |
| | Базовый комплект дымохода FC-Set160-B23P, DN110 -> DN160, каскад для 2 котлов | 7738113200/87090009 |
| | Базовый комплект дымохода FC-Set200-B23P, DN110 -> DN200, каскад для 2 котлов | 7738113201 |
| | Базовый компл. сист. дымоудаления в каскаде для 2 котлов GB162 DN250 | 87090011/7746901200NM |
| | Базовый компл. сист. дымоудаления в каскаде для 2 котлов GB162 DN315 | 87090012 |
| 4 | Базовый комплект дымохода FC-Set160-B23P, DN110 -> DN160, расширение для 3 и более котлов | 7738113204/87090062NM |
| | Базовый комплект дымохода FC-Set200-B23P, DN110 -> DN200, расширение для 3 и более котлов | 7738113205/87090070 |
| | Базовый компл. сист. дымоудаления, расширение, для 3 и более котлов в каскаде DN250 | 87090071/7746901204NM |
| | Базовый компл. сист. дымоудаления, расширение, для 3 и более котлов в каскаде DN315 | 87090072 |
| 6 | Переходник DN110 для отдельной системы дымоудаления RLU | 7736700122 |
| 7 | Дымовая труба FC-S110-500, DN110, PP, 500мм | 7738112679 |

1

2

3

4

5

6

7

8

9

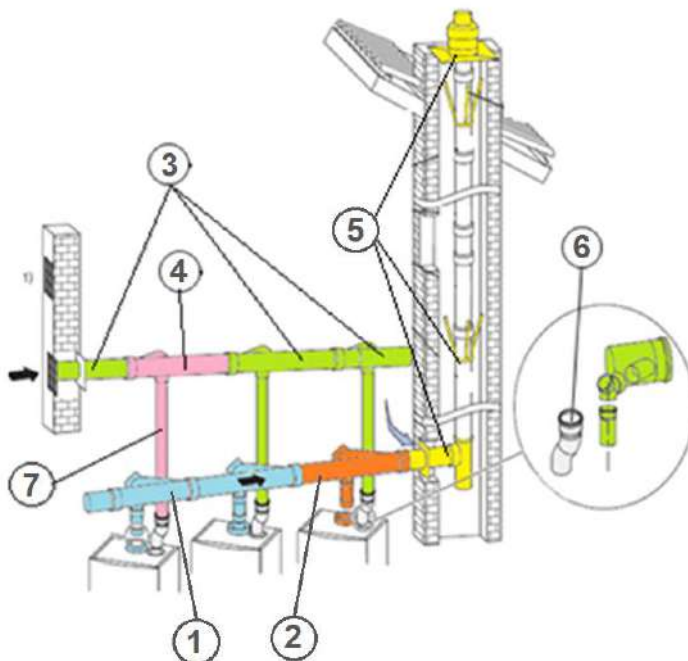
10

11

12



Информация для заказа С53, каскад



| № | Наименование | Диаметр, мм | Артикул |
|---|---|-------------|---------------------------------------|
| 5 | Комплектация системы дымоудаления в шахте | Ø125 | 7738113212 |
| | | Ø160 | 7738113213 |
| | | Ø200 | 7738113214 |
| | | Ø250 | 87090088 |
| | | Ø315 | 87090089 |
| | Дымовая труба FC-SR160, DN160, со смотровым люком | Ø160 | 7738113121 |
| | Дымовая труба FC-SR200, DN200, со смотровым люком | Ø200 | 87090686 / 7738113125 |
| | Дымовая труба DN250, PP, со смотровым люком | Ø250 | 87090688 |
| | Дымовая труба DN315, PP, со смотровым люком | Ø315 | 87090690 |
| | Дымовая труба DN160x250мм, PP | Ø160 | 87090394 |
| | Дымовая труба FC-S160-500, DN160, PP, 500мм | | 7738113118 |
| | Дымовая труба FC-S160-1000, DN160, PP, 1000мм | | 7738113119 |
| | Дымовая труба FC-S160-2000, DN160, PP, 2000мм | | 7738113120 |

1

2

3

4

5

6

7

8

9

10

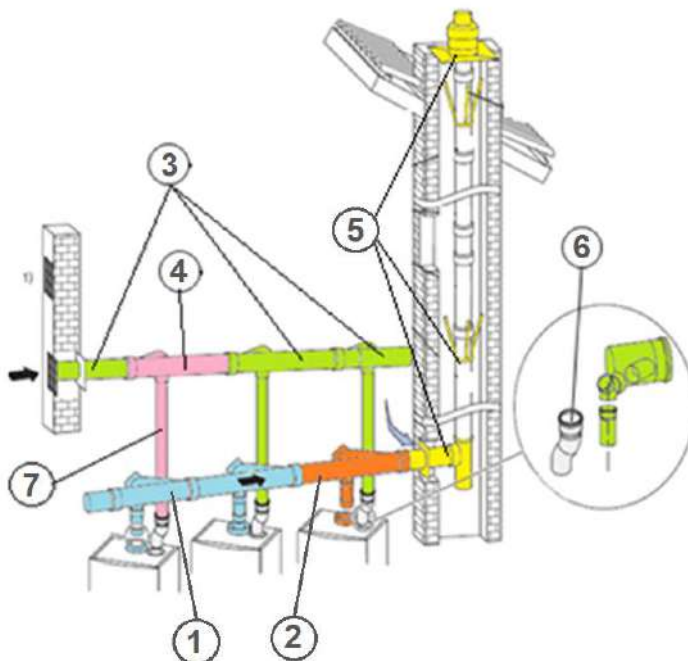
11

12

К полному
оглавлению



Информация для заказа С53, каскад



| № | Наименование | Диаметр, мм | Артикул |
|---|---|-------------|----------------------------|
| | Дымовая труба DN200x250мм, PP | ø200 | 87090409 |
| | Дымовая труба FC-S200-500, DN200, PP, 500мм | | 7738113122 |
| | Дымовая труба FC-S200-1000, DN200, PP, 1000мм | | 7738113123 |
| | Дымовая труба FC-S200-2000, DN200, PP, 2000мм | | 7738113124 |
| | Дымовая труба DN250x250мм, PP | ø250 | 87090416 |
| | Дымовая труба DN250x500мм, PP | | 87090417 |
| | Дымовая труба DN250x1000мм, PP | | 87090418 |
| | Дымовая труба DN250x2000мм, PP | | 87090419 |
| | Дымовая труба DN315x500мм, PP | ø315 | 87090042 |
| | Дымовая труба DN315x1000мм, PP | | 87090044 |
| | Дымовая труба DN315x2000мм, PP | | 87090046 |

1

2

3

4

5

6

7

8

9

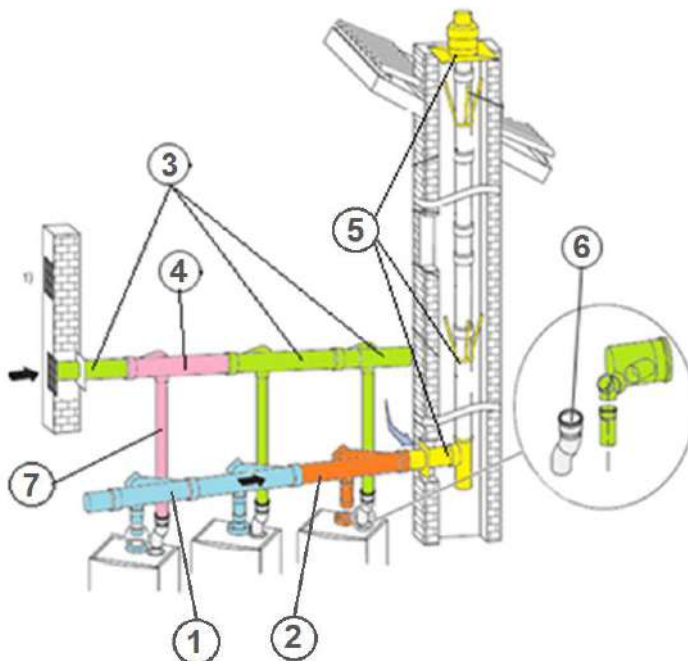
10

11

12



Информация для заказа С53, каскад



| № | Наименование | Диаметр, мм | Артикул |
|---|---|-------------|---|
| | Отвод , DN160, 30°, PP | Ø160 | 87090316 |
| | Отвод , DN200, 30°, PP | Ø200 | 87090320 |
| | Отвод , DN250, 30°, PP | Ø250 | 87090324 |
| | Отвод , DN315, 30°, PP | Ø315 | 87090328 |
| | Отвод , DN160, 45°, PP | Ø160 | 87090317 |
| | Отвод , DN200, 45°, PP | Ø200 | 87090321 |
| | Отвод , DN250, 45°, PP | Ø250 | 87090325 |
| | Отвод , DN315, 45°, PP | Ø315 | 87090329 |
| | Отвод , DN160, 87°, PP | Ø160 | 87090318 |
| | Отвод , DN200, 87°, PP | Ø200 | 87090322 |
| | Отвод , DN250, 87°, PP | Ø250 | 7746900696NM / 87090326 |
| | Отвод , DN315, 87°, PP | Ø315 | 87090330 |
| | Отвод , DN160, 87°, PP со смотровым люком | Ø160 | 87090884 |
| | Отвод , DN200, 87°, PP со смотровым люком | Ø200 | 87090886 |
| | Отвод, DN250, 87°, PP со смотровым люком | Ø250 | 87090887 |
| | Отвод, DN315, 87°, PP со смотровым люком | Ø315 | 87090888 |

1

2

3

4

5

6

7

8

9

10

11

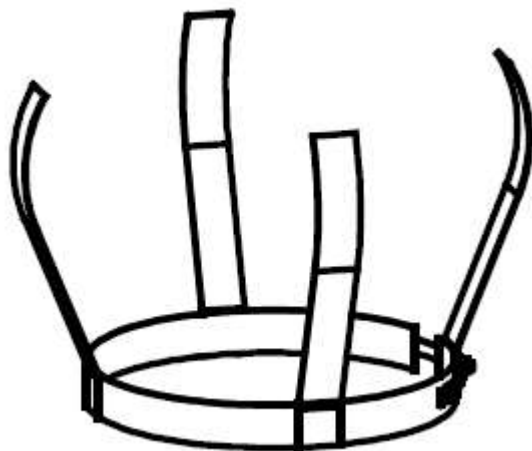
12

К полному
оглавлению



Информация для заказа С53, каскад

Распорки



| № | Наименование | Артикул |
|---|---|-------------------|
| | Распорка FC-O125, DN125-200, (3шт.) | <u>7738113135</u> |
| | Распорка DN160, (1 шт.) нерж сталь | <u>87090425</u> |
| | Распорка DN200, (1 шт.) нерж сталь | <u>87090427</u> |
| | Распорка DN250, (1 шт.) нерж сталь | <u>87090428</u> |
| | Распорка DN315, (1 шт.) нерж сталь | <u>87090429</u> |
| | | |
| | Монтажное приспособление-хомут для труб DN125 | <u>87090832</u> |
| | Монтажное приспособление-хомут для труб DN160 | <u>87090834</u> |
| | Монтажное приспособление-хомут для труб DN200 | <u>87090836</u> |
| | Монтажное приспособление-хомут для труб DN250 | <u>87090837</u> |
| | Монтажное приспособление-хомут для труб DN315 | <u>87090838</u> |

1

2

3

4

5

6

7

8

9

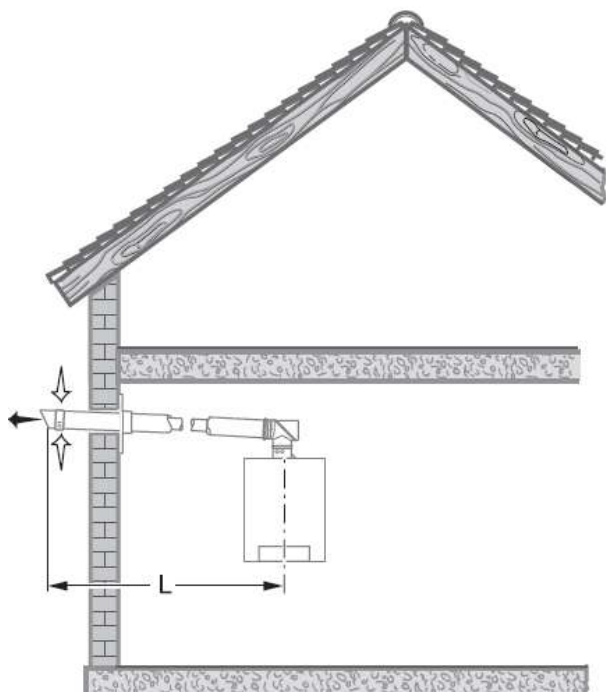
10

11

12



Предельные значения длины дымовой трубы С13



| Тип котла | L, м | Эквивалентная длина | |
|-----------|------|---------------------|-------------------|
| | | отвод 87°, м | отвод 45°, 15°, м |
| 70 | 4* | 0* | 0* |
| 85 | | | |
| 100 | | | |

* действительно максимум для 3 колен

Приток воздуха / отвод дымовых газов по концентрической трубе горизонтально через фасад. Вход воздуха и выход дымовых газов находятся вблизи друг от друга в области одинакового давления.

Колено на котле уже учтено в допустимой длине дымовой трубы L, и его больше не нужно вычитать

1

2

3

4

5

6

7

8

9

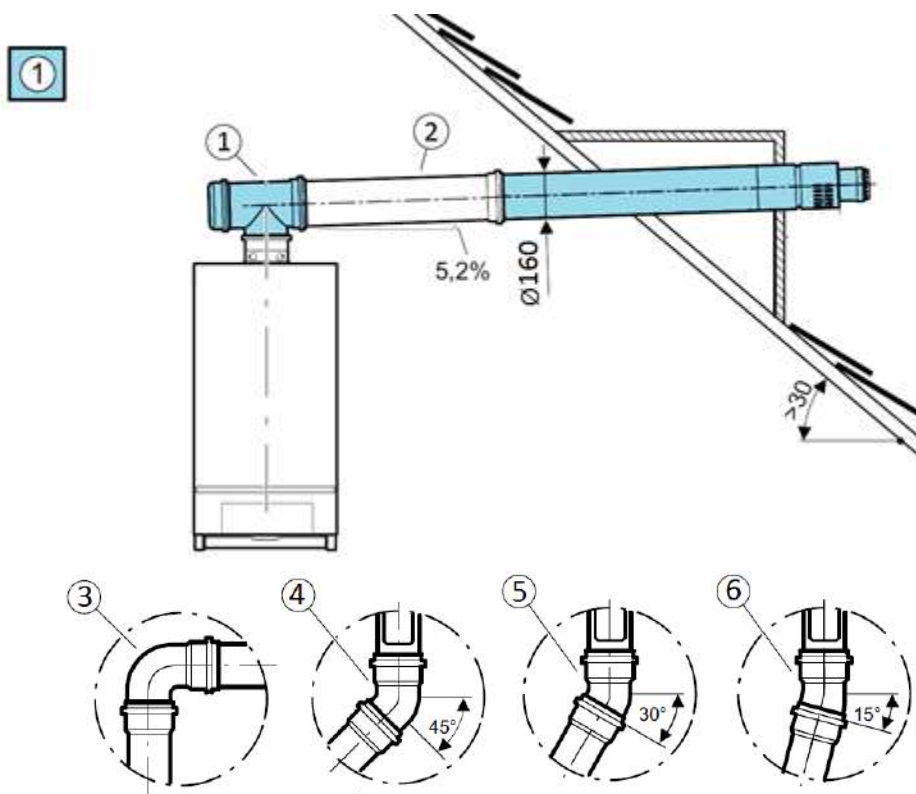
10

11

12



Информация для заказа С13



| № | Наименование | Артикул |
|---|--|----------------------------|
| 1 | Базовый комплект дымохода FC-Set110-C13x, DN110/160x800мм, горизонтальный, концентрический | 7738113093 |
| 2 | Дымовая труба концентрическая FC-C110-500, DN110/160, 500мм | 7738113099 |
| | Дымовая труба концентрическая FC-C110-1000, DN110/160, 1000мм | 7738113100 |
| | Дымовая труба концентрическая FC-C110-2000, DN110/160, 2000мм | 7738113101 |
| 3 | Отвод концентрический FC-CE110-87, DN110/160, 87° | 7738113105 |
| 4 | Отвод концентрический FC-CE110-30, DN110/160, 30° | 7738113103 |
| 5 | Отвод концентрический FC-CE110-45, DN110/160, 45° | 7738113104 |
| 6 | Отвод концентрический FC-CE110-15, DN110/160, 15° | 7738113102 |
| | Отвод концентрический FC-CER110-87, DN110/160, 87°, со смотровым люком, 87° | 7738113106 |

1

2

3

4

5

6

7

8

9

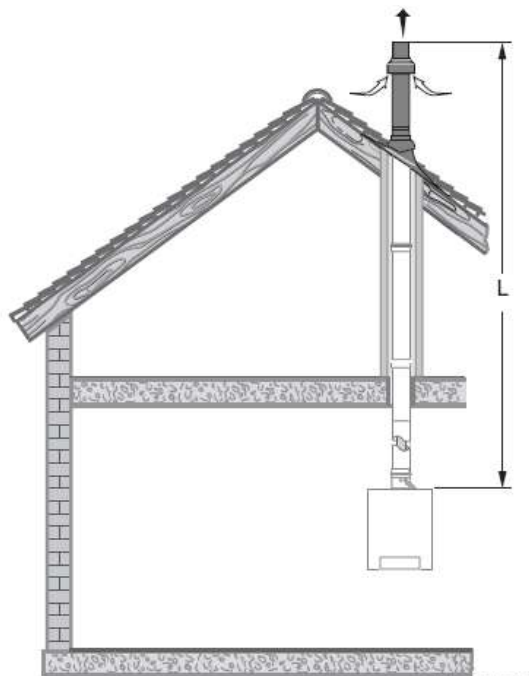
10

11

12



Предельные значения длины дымовой трубы С33 вертикально через крышу



| Шахта, мм | Тип котла | L, м | Эквивалентная длина | |
|----------------|-----------|------|---------------------|-------------------|
| | | | отвод 87°, м | отвод 45°, 15°, м |
| ∅ 190 □ 180 | 70 | 20 | 1,5 | 0,5 |
| | 85 | 19 | | |
| | 100 | 16 | | |

Приток воздуха / отвод дымовых газов по концентрической трубе вертикально через крышу. Вход воздуха и выход дымовых газов находятся вблизи друг от друга в области одинакового давления

1

2

3

4

5

6

7

8

9

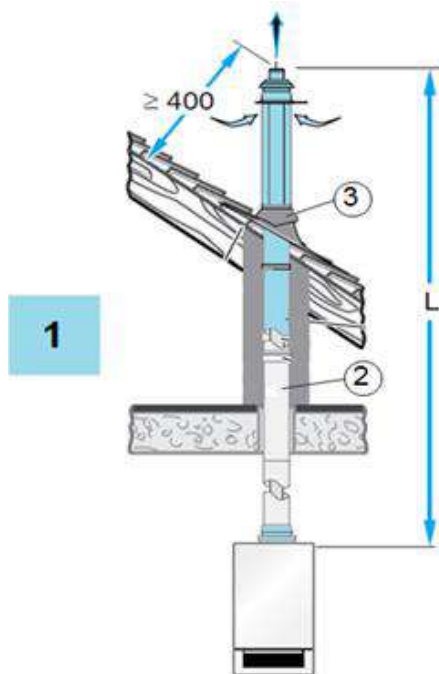
10

11

12



Информация для заказа С33 вертикально через крышу



| № | Наименование | Артикул |
|---|--|--|
| 1 | Базовый комплект дымохода FC-Set110-C33x, DN110/160x2500мм, вертикальный, концентрический, черный | 7738113090 |
| | Базовый комплект дымохода FC-Set110-C33x, DN110/160x2500мм, вертикальный, концентрический, красный | 7738113091 |
| 2 | Дымовая труба концентрическая FC-C110-500, DN110/160, 500мм | 7738113099 |
| | Дымовая труба концентрическая FC-C110-1000, DN110/160, 1000мм | 7738113100 |
| | Дымовая труба концентрическая FC-C110-2000, DN110/160, 2000мм | 7738113101 |
| 3 | Универсальная кровельная черепица FC-O110, для систем DN160, 5-25 °(черный/красный) | 7738113128 /7738113131 |
| | Универсальная кровельная черепица FC-O110, для систем DN160, 25-45 ° (черный/красный) | 7738113129 /7738113132/ 7719002858NM |
| | Элемент FC-O110, для DN160, с фартуком для плоской крыши, высота 170мм, нерегулируемый | 7738113126 |

1

2

3

4

5

6

7

8

9

10

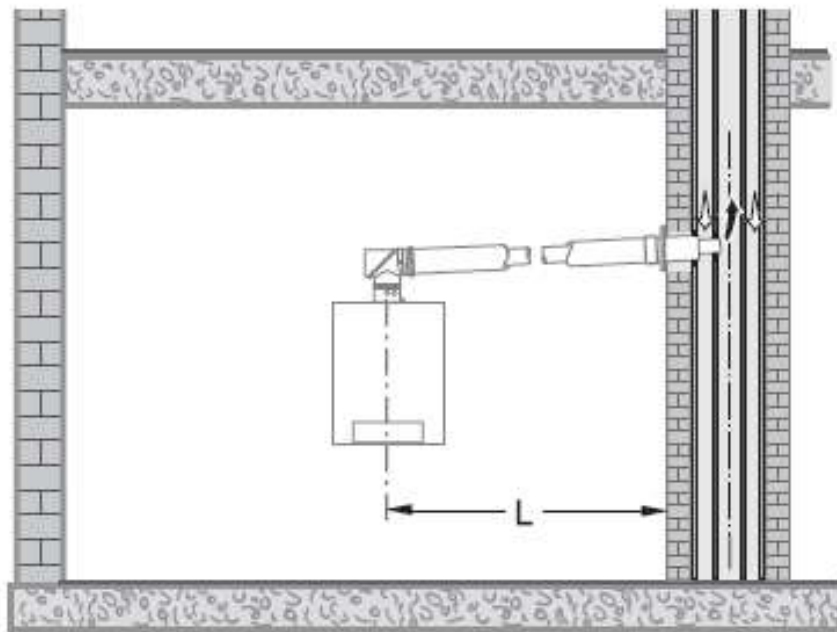
11

12



Предельные значения длины дымовой трубы С43

Максимальная длина отвода дымовых газов в шахте рассчитывается специалистами изготовителя LAS с учётом конфигурации системы!



| Шахта, мм | Тип котла | L, м | Эквивалентная длина | |
|-----------|-----------|---|---------------------|-------------------|
| | | | отвод 87°, м | отвод 45°, 15°, м |
| Шахта LAS | 70 | 1,4* Требуется расчёт вертикальной части. | 0* | 0* |
| | 85 | | | |
| | 100 | | | |

*действительно максимум для 3 колен

Приток воздуха / отвод дымовых газов в отдельных шахтах с подсоединением нескольких котлов к дымовой трубе (LAS). Выход дымовых газов и вход воздуха для горения в области одинакового давления. Только горизонтальный участок.

1

2

3

4

5

6

7

8

9

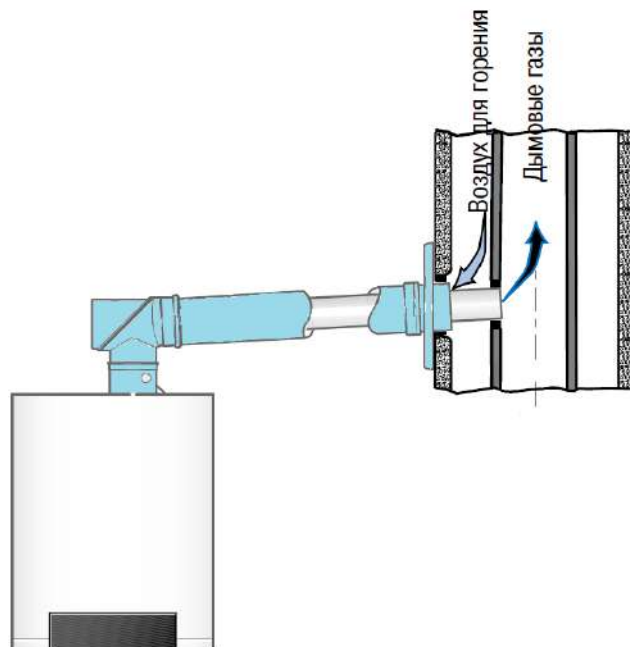
10

11

12



Информация для заказа С43



| № | Наименование | Артикул |
|---|---|----------------------------|
| 1 | Базовый комплект дымохода FC-Set110-C53x, DN110/160, концентрический, горизонтальный (в комплекте уголок с ревизией), с подл. к котлу | 7738113079 |
| | Дымовая труба концентрическая FC-C110-500, DN110/160, 500мм | 7738113099 |
| | Дымовая труба концентрическая FC-C110-1000, DN110/160, 1000мм | 7738113100 |
| | Дымовая труба концентрическая FC-C110-2000, DN110/160, 2000мм | 7738113101 |
| | Отвод концентрический FC-CE110-87, DN110/160, 87° | 7738113105 |
| | Отвод концентрический FC-CE110-30, DN110/160, 30° | 7738113103 |
| | Отвод концентрический FC-CE110-45, DN110/160, 45° | 7738113104 |
| | Отвод концентрический FC-CE110-15, DN110/160, 15° | 7738113102 |
| | Отвод концентрический FC-CER110-87, DN110/160, 87°, со смотровым люком, 87° | 7738113106 |

1

2

3

4

5

6

7

8

9

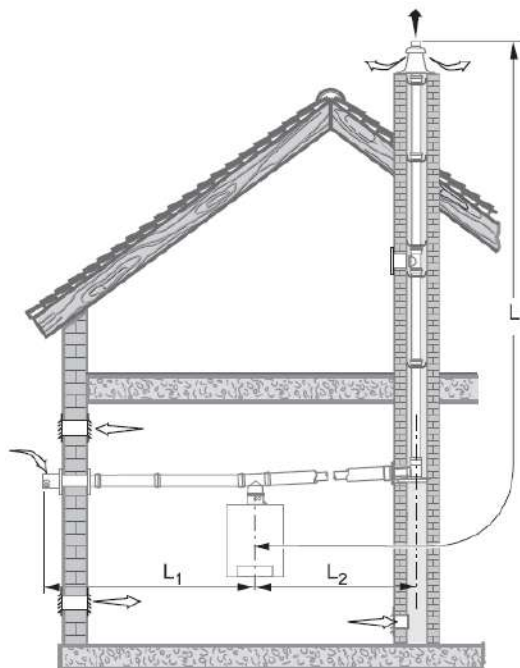
10

11

12



Предельные значения длины дымовой трубы С53



| Шахта, мм | Тип котла | L, м | Эквивалентная длина | |
|----------------|-----------|------|---------------------|-------------------|
| | | | отвод 87°, м | отвод 45°, 15°, м |
| Ø 170 □ 150 | 70 | 52 | 1,5 | 0,5 |
| | 85 | | | |
| | 100 | | | |

Труба отвода дымовых газов прокладывается в существующей шахте: выход дымовых газов и вход воздуха для горения разделены и находятся в разных областях давления.

Максимальная длина горизонтальной трубы **L1** составляет **5 м**.

Максимальная длина горизонтальной трубы **L2** составляет **2 м**.

Колено на котле и опорное колено в шахте уже учтены в допустимой длине дымовой трубы L, и их больше не нужно вычитать

1

2

3

4

5

6

7

8

9

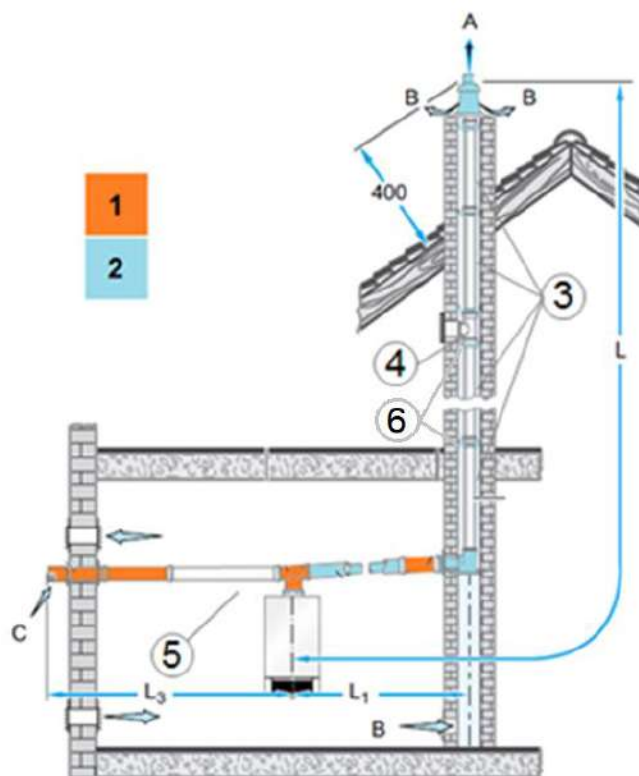
10

11

12



Информация для заказа С53



| № | Наименование | Артикул |
|---|---|----------------------------|
| 1 | Базовый комплект дымохода FC-Set110-C53x, DN110/160, концентрический, раздельное дымоудаление | 7738113077 |
| 2 | Базовый комплект дымохода FC-Set110-C93x, DN110/160, концентрический, для установки в шахте | 7738113075 |
| 3 | Дымовая труба FC-S110-300, DN110, PP, 300мм | 7738113779 |
| | Дымовая труба FC-S110-500, DN110, PP, 500мм | 7738112679 |
| | Дымовая труба FC-S110-1000, DN110, PP, 1000мм | 7738112680 |
| | Дымовая труба FC-S110-2000, DN110, PP, 2000мм | 7738112681 |
| 4 | Дымовая труба FC-SR110, DN110, со смотровым люком | 7738112684 |
| 5 | Дымовая труба FC-S160-500, DN160, PP, 500мм | 7738113118 |
| | Дымовая труба FC-S160-1000, DN160, PP, 1000мм | 7738113119 |
| 6 | Распорка FC-110, Ø110 | 7738112728 |
| | Монтажное приспособление-хомут для труб DN110 | 87090830 |

1

2

3

4

5

6

7

8

9

10

11

12

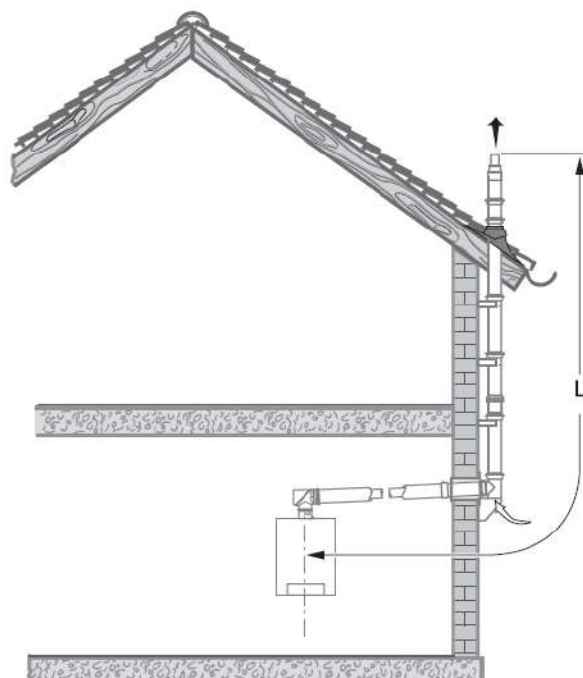
К полному
оглавлению



Предельные значения длины дымовой трубы С53

дымовая труба на фасаде

забор воздуха с улицы



| Тип котла | L, м | Эквивалентная длина | |
|-----------|------|---------------------|-------------------|
| | | отвод 87°, м | отвод 45°, 15°, м |
| 70 | 52 | 1,5 | 0,5 |
| 85 | | | |
| 100 | | | |

Приток воздуха/отвод дымовых газов в концентрической трубе по фасаду. Выход дымовых газов и вход воздуха для горения разделены и находятся в разных областях давления. Максимальная длина горизонтальной трубы составляет 5 м.

Колено на котле и опорное колено в шахте уже учтены в допустимой длине дымовой трубы L, и их больше не нужно вычитать

1

2

3

4

5

6

7

8

9

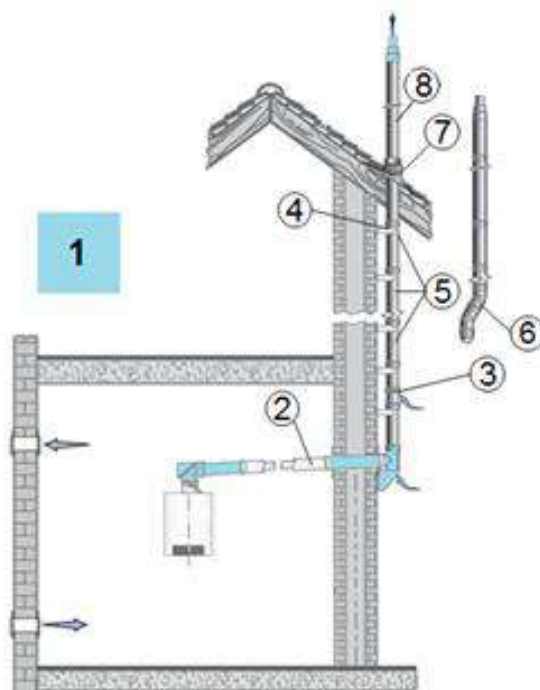
10

11

12



Информация для заказа С53 дымовая труба на фасаде



1

2

3

4

5

6

7

8

9

10

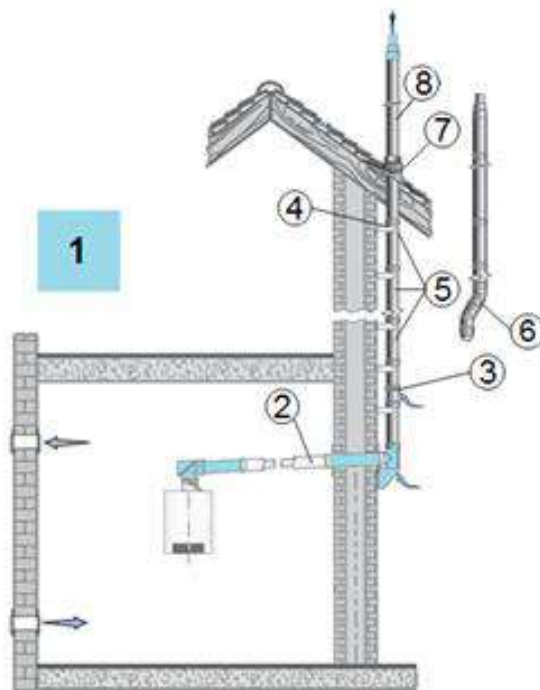
11

12

| № | Наименование | Артикул |
|---|---|---|
| 1 | Базовый комплект дымохода FC-Set110-C53x, DN110/160, концентрический, по фасаду нерж. сталь | 87094056/ 7738113095 |
| 2 | Дымовая труба концентрическая FC-C110-500, DN110/160, 500мм (внутри) | 7738113099 |
| | Дымовая труба концентрическая FC-C110-1000, DN110/160, 1000мм (внутри) | 7738113100 |
| | Дымовая труба концентрическая FC-C110-2000, DN110/160, 2000мм (внутри) | 7738113101 |
| | Отвод концентрический FC-CE110-87, DN110/160, 87° (внутри) | 7738113105 |
| | Отвод концентрический FC-CER110-87, DN110/160, 87°, со смотровым люком, 87° (внутри) | 7738113106 |
| | Отвод концентрический FC-CE110-30, DN110/160, 30° (внутри) | 7738113103 |
| | Отвод концентрический FC-CE110-45, DN110/160, 45° (внутри) | 7738113104 |
| | Отвод концентрический FC-CE110-15, DN110/160, 15° (внутри) | 7738113102 |



Информация для заказа С53 дымовая труба на фасаде



| № | Наименование | Артикул |
|---|---|---|
| 3 | Дымовая труба концентрическая FC-CR110, DN110/160, PP/нерж, со смотровым люком | 7738113148 |
| | Дымовая труба концентрическая FC-C110, DN110/160, PP/нерж, с забором воздуха | 7738113147 |
| 4 | Кронштейн настенный FC-O110, DN160, нержавеющая сталь, 40–65 мм | 87090430 / 7738113149 |
| | Регулируемый удлинительный элемент для настенного кронштейна FC-O110, DN160, 65–165 мм | 7738113150 |
| | Регулируемый удлинительный элемент для настенного кронштейна FC-O110, DN160, 178–284 мм | 87094714 / 7738113151 |
| | Регулируемый удлинительный элемент для настенного кронштейна FC-O110, DN160, 294–394 мм | 7738113152 |
| 5 | Дымовая труба концентрическая FC-C110-500, DN110/160, PP/нерж, 500мм | 7738113140 |
| | Дымовая труба концентрическая FC-C110-1000, DN110/160, PP/нерж, 1000мм | 7738113141 |
| | Дымовая труба концентрическая FC-C110-2000, DN110/160, PP/нерж, 2000мм | 7738113142 |

1

2

3

4

5

6

7

8

9

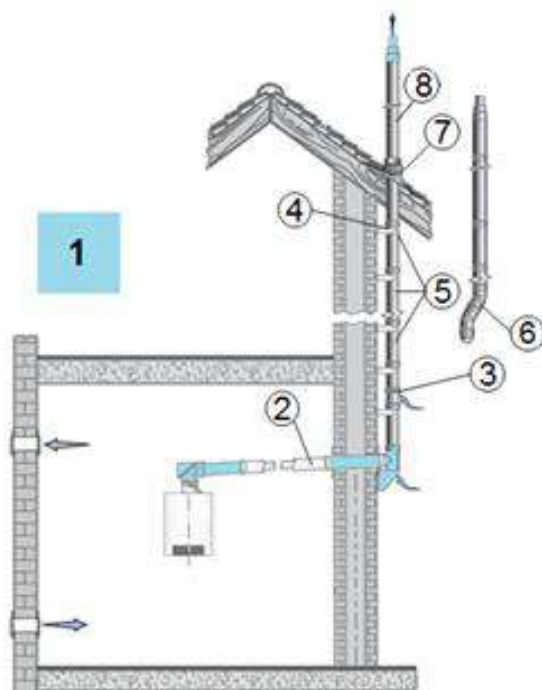
10

11

12



Информация для заказа С53 дымовая труба на фасаде



| № | Наименование | Артикул |
|---|--|--|
| 6 | Отвод концентрический FC-CE110-15, DN110/160, PP/нерж, 15° | 7738113143 |
| | Отвод концентрический FC-CE110-30, DN110/160, PP/нерж, 30° | 87090344NM / 7738113144 |
| | Отвод концентрический FC-CE110-45, DN110/160, PP/нерж, 45° | 7738113145 |
| | Отвод концентрический FC-CE110-87, DN110/160, PP/нерж, 87° | 7738113146 |
| 7 | Универсальная кровельная черепица FC-O110, для систем DN160, 25-45 °, (красная/черная) | 7738113129 / 7738113132 / 7719002858NM |
| 8 | Дымовая труба концентрическая FC-C110, DN110/160, PPSS, элемент над крышей | 87090460 / 7738113156 |

1

2

3

4

5

6

7

8

9

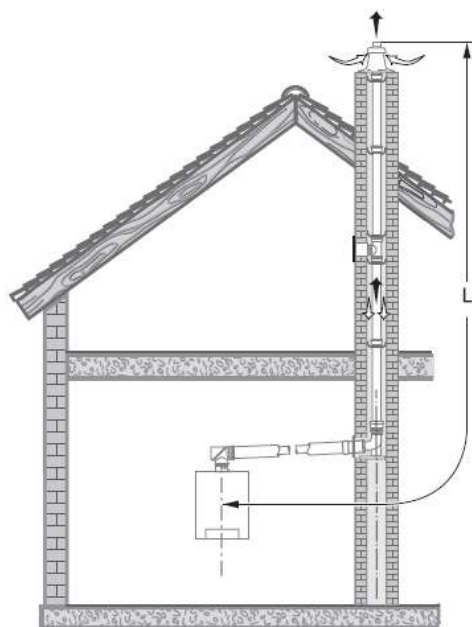
10

11

12



Предельные значения длины дымовой трубы С93



| Шахта, мм | Тип котла | L, м | Эквивалентная длина | |
|----------------|-----------|------|---------------------|-------------------|
| | | | отвод 87°, м | отвод 45°, 15°, м |
| Ø 160 □ 140 | 70 | 11 | 1,5 | 0,5 |
| | 85 | 10 | | |
| | 100 | 8 | | |
| Ø 170 □ 150 | 70 | 20 | 1,5 | 0,5 |
| | 85 | 19 | | |
| | 100 | 15 | | |
| Ø 180 □ 160 | 70 | 29 | 1,5 | 0,5 |
| | 85 | 28 | | |
| | 100 | 22 | | |
| Ø 190 □ 170 | 70 | 36 | 1,5 | 0,5 |
| | 85 | | | |
| | 100 | 29 | | |
| Ø 200 □ 180 | 70 | 37 | 1,5 | 0,5 |
| | 85 | 42 | | |
| | 100 | 34 | | |
| Ø 230 □ 200 | 70 | 37 | 1,5 | 0,5 |
| | 85 | 49 | | |
| | 100 | 40 | | |

Колено на котле и опорное колено в шахте уже учтены в допустимой длине дымовой трубы L, и их больше не нужно вычитать

1

2

3

4

5

6

7

8

9

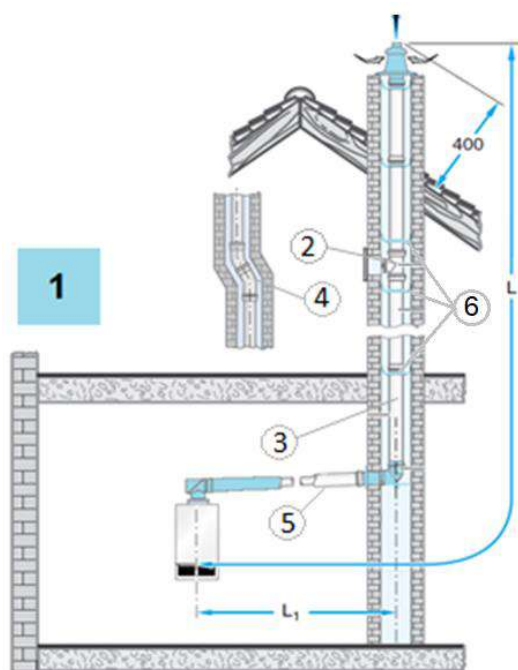
10

11

12



Информация для заказа C93



| № | Наименование | Артикул |
|---|---|---|
| 1 | Базовый комплект дымохода FC-Set110-C93x, DN110/160, концентрический, для установки в шахте | 7738113075 |
| 2 | Дымовая труба концентрическая FC-CR110, DN110/160, со смотровым люком | 7738113107 |
| 3 | Дымовая труба FC-S110-300, DN110, PP, 300мм | 7738113779 |
| | Дымовая труба FC-S110-500, DN110, PP, 500мм | 7738112679 |
| | Дымовая труба FC-S110-1000, DN110, PP, 1000мм | 7738112680 |
| | Дымовая труба FC-S110-2000, DN110, PP, 2000мм | 7738112681 |
| 4 | Отвод FC-SE110-15, DN110, 15°, PP | 7738112683 |
| | Отвод FC-SE110-30, DN110, 30°, PP | 87090300 / 7738112682 |
| | Отвод FC-SE110-45, DN110, 45°, PP | 7738113109 |
| | Отвод FC-SE110-87, DN110, 87°, PP | 7738113108 |

1

2

3

4

5

6

7

8

9

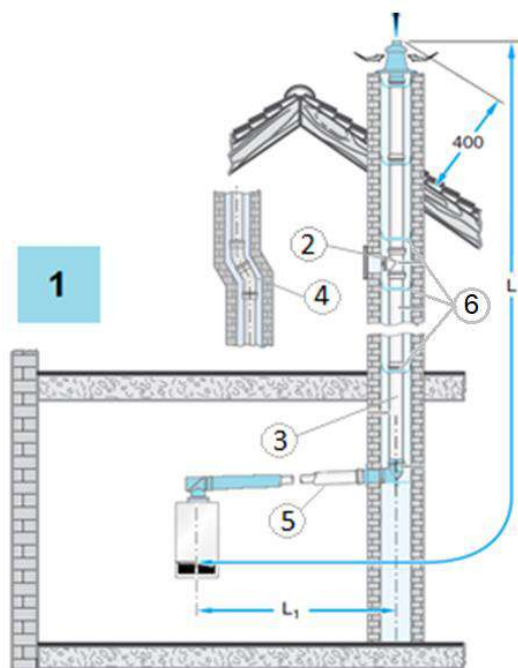
10

11

12



Информация для заказа С93



| № | Наименование | Артикул |
|---|---|----------------------------|
| 5 | Дымовая труба концентрическая FC-C110-500, DN110/160, 500мм | 7738113099 |
| | Дымовая труба концентрическая FC-C110-1000, DN110/160, 1000мм | 7738113100 |
| | Дымовая труба концентрическая FC-C110-2000, DN110/160, 2000мм | 7738113101 |
| 6 | Распорка FC-110, Ø110 | 7738112728 |
| | Отвод концентрический FC-CE110-87, DN110/160, 87° | 7738113105 |
| | Отвод концентрический FC-CER110-87, DN110/160, 87°, со смотровым люком, 87° | 7738113106 |
| | Отвод концентрический FC-CE110-30, DN110/160, 30° | 7738113103 |
| | Отвод концентрический FC-CE110-45, DN110/160, 45° | 7738113104 |
| | Отвод концентрический FC-CE110-15, DN110/160, 15° | 7738113102 |
| | Монтажное приспособление-хомут для труб DN110 | 87090834 |

1

2

3

4

5

6

7

8

9

10

11

12



Информация для заказа

| № | Наименование | Артикул |
|---|--|--------------------------------|
| 1 | Бак-водонагреватель | выбрать нужное |
| 2 | Группы быстрого монтажа | выбрать нужное |
| 3 | Устройство нейтрализации конденсата | выбрать нужное |
| 4 | Каскадный блок TL, установка в ряд | выбрать нужное |
| 5 | Каскадный блок TR, установка «спина к спине» | выбрать нужное |
| 6 | Группа подключения насоса | 7736700103 |
| 7 | Предохранительный клапан 4 бар | 07095595 |
| 8 | 3-ходовой клапан G-SU | 07095581 |
| 9 | Обратный клапан DN32 1 1/2" для каскада | 7736700432 |

1

2

3

4

5

6

7

8

9

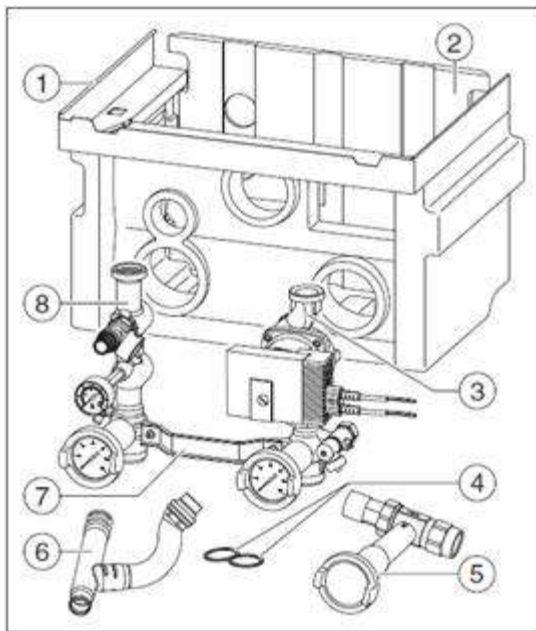
10

11

12



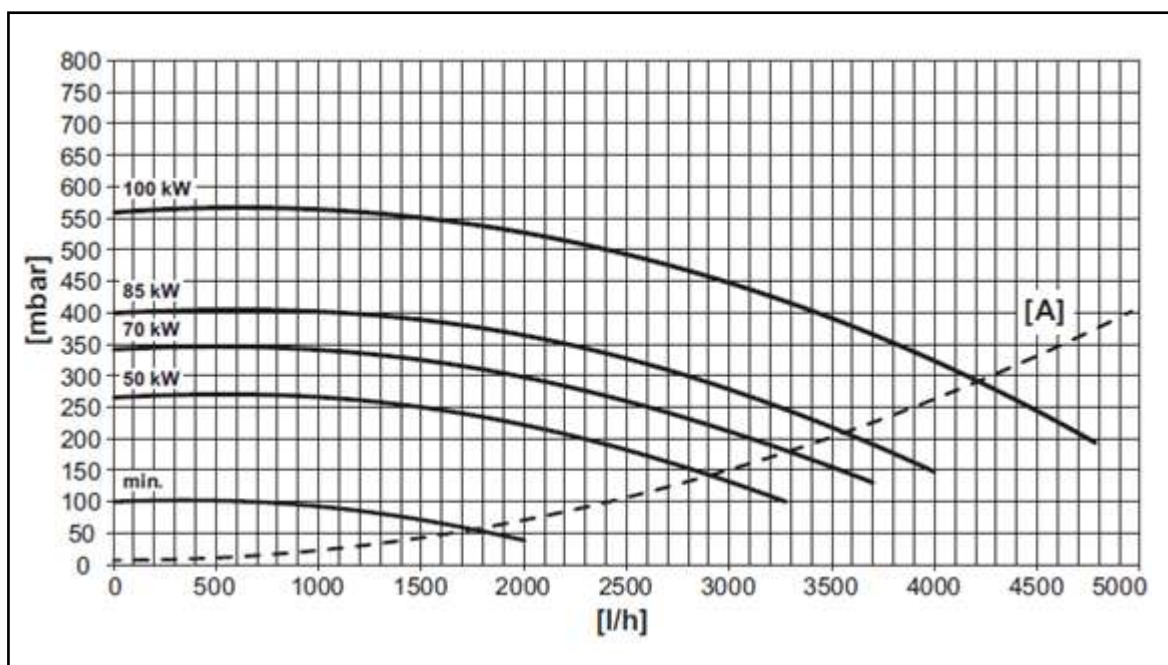
Группа подключения насоса



Комплект поставки:

- 1) Передняя крышка изоляции
- 2) Задняя крышка изоляции
- 3) Подключение насоса Wilo Stratos Para 25/1-8, сливной кран и запорный клапан.
- 4) Уплотнение 1 ½ " (2 ×)
- 5) Газовый клапан, желтый
- 6) Y-соединительная деталь для слива теплоносителя
- 7) Кронштейн
- 8) Разделительный клапан, с сливным краном, датчик давления и предохранительный клапан - 3 бар

Артикул: 7736700103



[A] Гидравлическое сопротивление котла

[л / ч] Расход

[мбар] Остаточный напор насоса

1

2

3

4

5

6

7

8

9

10

11

12



Каскадный блок TL, установка в ряд



Комплект поставки:

- 1) Монтажная рама
- 2) Гидравлическая стрелка
- 3) Коллекторы подающей и обратной линий
- 4) Обратный клапан котла
- 5) Газопровод
- 6) Черная изоляция

| Наименование | Описание | | Артикул |
|---|---|----------------------------|----------------------------|
| Блок для одного котла TL1 | Коллектор 2,5", макс. расход 8,6 м3/ч | С гидрострелкой | 7736700456 |
| | | Без гидрострелки | 7736700471 |
| Блок для двух котлов TL2 | Коллектор 2,5", макс. расход 17 м3/ч | С гидрострелкой | 7736700457 |
| | | Без гидрострелки | 7736700472 |
| Блок для трех котлов TL3 | Коллектор 2,5", макс. расход 17 м3/ч | С гидрострелкой | 7736700458 |
| | | Без гидрострелки | 7736700473 |
| Блок для четырех котлов TL4 | Коллектор 3", макс. расход 23 м3/ч | С гидрострелкой | 7736700459 |
| | | Без гидрострелки | 7736700474 |
| Блок для пяти котлов TL5 | Коллектор 4", макс. расход 34 м3/ч | С гидрострелкой | 7736700460 |
| | | Без гидрострелки | 7736700475 |
| Блок для шести котлов TL6 | Коллектор 4", макс. расход 34 м3/ч | С гидрострелкой | 7736700461 |
| | | Без гидрострелки | 7736700476 |
| Блок для семи котлов TL7 | Коллектор 4", макс. расход 34 м3/ч | С гидрострелкой | 7736700462 |
| | | Без гидрострелки | 7736700477 |
| Блок для восьми котлов TL8 | Коллектор 4", макс. расход 34 м3/ч | С гидрострелкой | 7736700463 |
| | | Без гидрострелки | 7736700478 |
| Колено 90°, 2,5" | Для монтажа гидравлической стрелки под углом. Комплект 2 шт. | | 7114100 |
| Колено 90°, 3" | | 7114104 | |
| Колено 90°, 4" | | 7746900117 | |
| Заглушка каскадного блока | Что бы заглушить подающий и обратный трубопроводы подключения котла | | 7114120 |
| Погружная гильза 1/2"x100мм (для FV/FZ) | Для датчика гидравлической стрелки | | 05446142 |

1

2

3

4

5

6

7

8

9

10

11

12



Каскадный блок TR, установка «спина к спине»



Комплект поставки:

- 1) Монтажная рама
- 2) Гидравлическая стрелка
- 3) Коллекторы подающей и обратной линий
- 4) Обратный клапан котла
- 5) Газопровод
- 6) Черная изоляция

| Наименование | Описание | | Артикул |
|---|---|------------------|----------------------------|
| Блок для двух котлов TR2 | Коллектор 2,5", макс. расход 17 м3/ч | С гидрострелкой | 7736700464 |
| | | Без гидрострелки | 7736700479 |
| Блок для трех котлов TR3 | Коллектор 2,5", макс. расход 17 м3/ч | С гидрострелкой | 7736700465 |
| | | Без гидрострелки | 7736700480 |
| Блок для четырех котлов TR4 | Коллектор 3", макс. расход 23 м3/ч | С гидрострелкой | 7736700466 |
| | | Без гидрострелки | 7736700481 |
| Блок для пяти котлов TR5 | Коллектор 4", макс. расход 34 м3/ч | С гидрострелкой | 7736700467 |
| | | Без гидрострелки | 7736700482 |
| Блок для шести котлов TR6 | Коллектор 4", макс. расход 34 м3/ч | С гидрострелкой | 7736700468 |
| | | Без гидрострелки | 7736700483 |
| Блок для семи котлов TR7 | Коллектор 4", макс. расход 34 м3/ч | С гидрострелкой | 7736700469 |
| | | Без гидрострелки | 7736700484 |
| Блок для восьми котлов TR8 | Коллектор 4", макс. расход 34 м3/ч | С гидрострелкой | 7736700470 |
| | | Без гидрострелки | 7736700485 |
| Колено 90°, 2,5" | Для монтажа гидравлической стрелки под углом. Комплект 2 шт. | | 7114100 |
| Колено 90°, 3" | | | 7114104 |
| Колено 90°, 4" | | | 7746900117 |
| Заглушка каскадного блока | Что бы заглушить подающий и обратный трубопроводы подключения котла | | 7114120 |
| Погружная гильза 1/2"x100мм (для FV/FZ) | Для датчика гидравлической стрелки | | 05446142 |

1

2

3

4

5

6

7

8

9


10


11

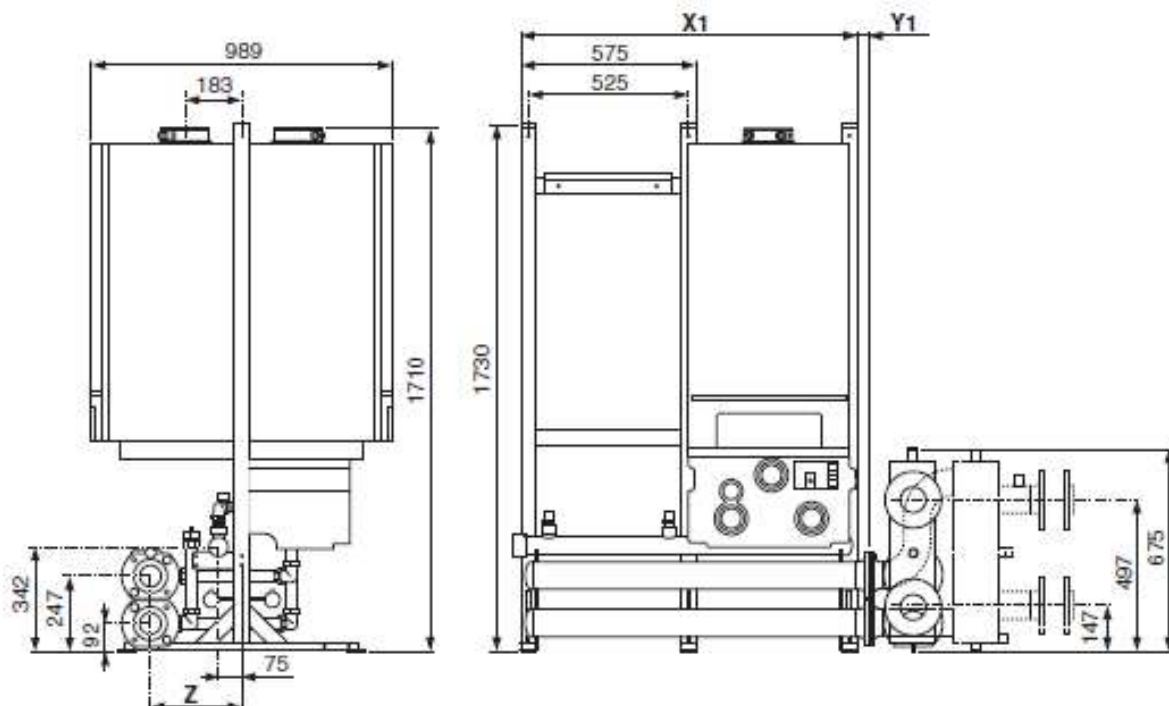
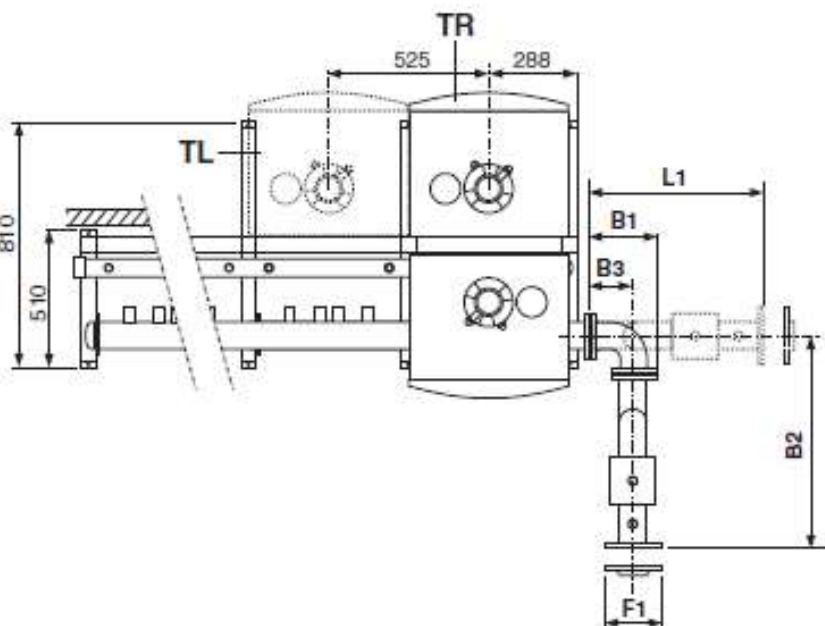
12






Каскадный блок для котлов GB162

|  | X1 + Y1 [mm] |
|---|------------------|
| TL1 | 575 + 38 = 613 |
| TL2 | 1100 + 38 = 1138 |
| TL3 | 1625 + 38 = 1663 |
| TL4 | 2150 + 42 = 2192 |
| TL5 | 2675 + 45 = 2720 |
| TL6 | 3200 + 45 = 3245 |
| TL7 | 3725 + 45 = 3770 |
| TL8 | 4250 + 45 = 4295 |

|  | X1 + Y1 [mm] |
|---|------------------|
| TR1 | 575 + 38 = 613 |
| TR2 | 575 + 38 = 613 |
| TR3, TR4 | 1100 + 42 = 1142 |
| TR5, TR6 | 1625 + 45 = 1670 |
| TR7, TR8 | 2150 + 45 = 2195 |



|  |  | L1 [mm] |  | B1 [mm] | B2 [mm] | B3 [mm] | F1 [mm] | Z [mm] |
|---|---|---------|---|---------|---------|---------|-----------------------------|--------|
| TL1, TL2, TL3, TR2 | 2½" | 488 | 2½" | 213 | 621 | 133 | C2631 37.2 NW 65/76.1 PN6 | 291 |
| TL4, TR3, TR4 | 3" | 571 | 3" | 252 | 728 | 157 | C2631 37.2 NW 80/88.9 PN6 | 297 |
| TL5, TL6, TL7, TL8 TR5, TR6, TR7, TR8 | 4" | 651 | 4" | 313 | 849 | 198 | C2631 37.2 NW 100/114.3 PN6 | 310 |

1

2

3

4

5

6

7

8

9

10

11

12



Заглушка каскадного блока



Комплект поставки:

- 1) Заглушки для подающего и обратного трубопровода на котел
- 2) Заглушка для газовой трубы НР 1"

Артикул: 7114120

Описание

Закрутка требуется, если, например, заказан блок на три котла, но сначала устанавливаются только два. Таким образом, имеется возможность в дальнейшем установить еще один котел.

1

2

3

4

5

6

7

8

9

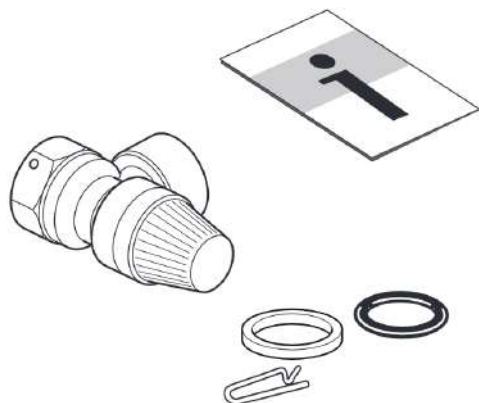
10

11

12



Предохранительный клапан 4 бар



Комплект поставки:

- 1) Предохранительный клапан
- 2) Комплект для монтажа
- 3) Инструкция

Артикул: 07095595

Описание

- Давление срабатывания клапана 4 бара
- Для встраивания в группу подключения насоса

1

2

3

4

5

6

7

8

9

10

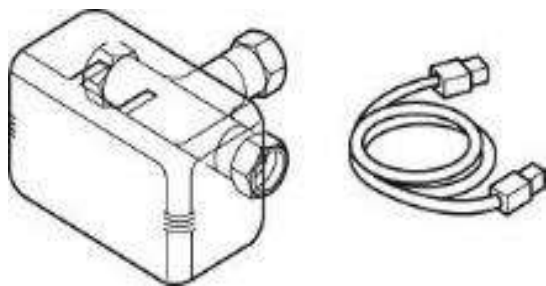
11

12



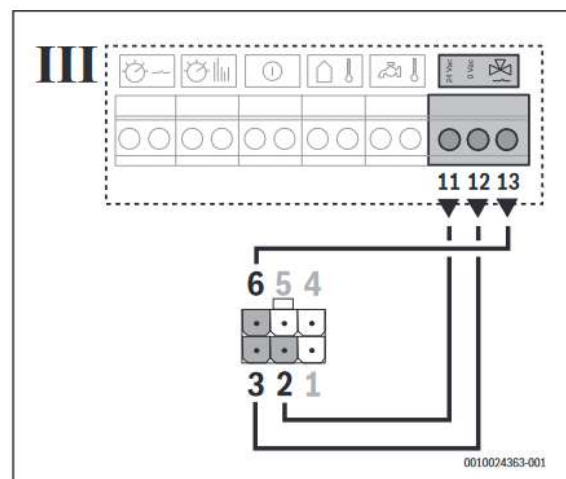
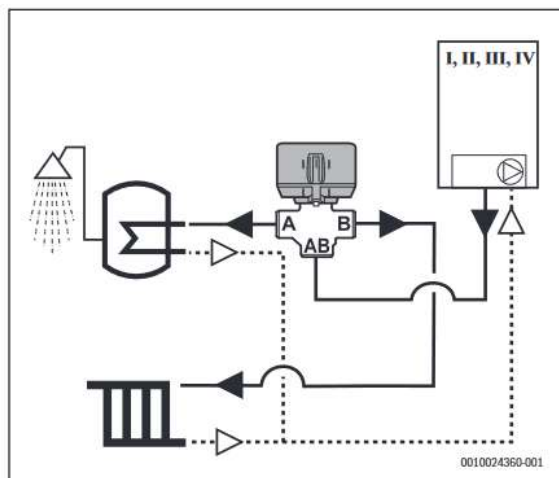
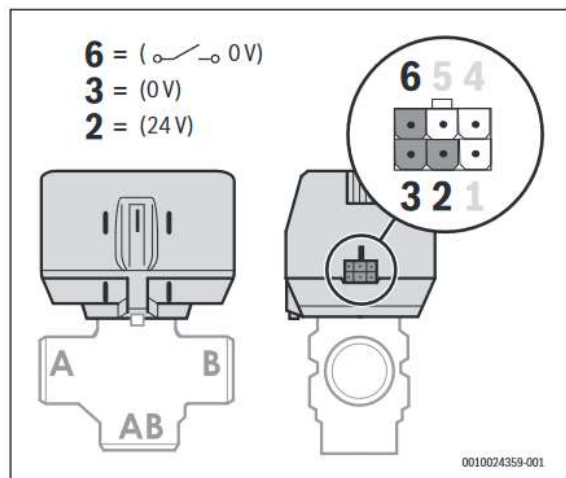
3-ходовой клапан G-SU

Комплект поставки:



- 1) Трехходовой клапан с электроприводом 24В
- 2) Кабель 3 м с 6-контактной вилкой

Артикул: 07095581



1

2

3

4

5

6

7

8

9

10

11

12



Обратный клапан DN32 1 1/2" для каскада



Комплект поставки:

- 1) Обратный клапан DN32

Артикул: 7736700432

Описание

- Для монтажа под насосной группой, если не используется ни одна каскадная установка

1

2

3

4

5

6

7

8

9

10

11

12



Комплектующие
Котёл Buderus Logamax plus GB162

[В начало
раздела ↑](#)

[Перейти
к главе ↓](#)

1

2

3

4

5

6

7

8

9

10

11

12

[К полному
оглавлению](#)



1

2

3

4

5

6

7

8

9

10

11

12

Глава 3

Logamax E213

Настенный · Электрический · Отопительный - 30-60 кВт

[E213](#)

• 30-36-45-60 кВт



К полному
оглавлению

**Комплект поставки:**

- 1) Настенный электрический котёл
- 2) Монтажный кронштейн
- 3) Сливной шланг
- 4) Предохранитель системы управления (F4 A/1500)
- 5) Синяя перемычка (CY, 2,5 мм²)
- 6) Техническая документация

Описание

- Четыре типоразмера по мощности 30, 36, 45, 60 кВт;
- КПД на высочайшем уровне равном 99%;
- Встроенный трехступенчатый циркуляционный насос:
 - Grundfos UPS015-60 130 (на котле 30кВт)
 - Grundfos UPS015-70-130 (на котлах 36-60 кВт);
- Размеры всего модельного ряда позволяют монтировать его в ограниченных пространствах, таких как: кухня, санузел, кладовая;
- Котел предназначен для устройства системы отопления жилых домов, квартир и подобных объектов. Котел может быть подключен к любой системе центрального или этажного отопления, смешанным или накопительным системам. Может применяться в уже существующих закрытых системах отопления с котлами на твердом, жидком или газообразном топливе;
- Корпус котла сварен из стальных пластин и оснащен теплоизоляцией. В корпусе котла установлены электрические нагревающие элементы;
- Обогрев площадей от 150 до 600 м² с длительным сроком службы 10 лет;
- Беспроблемная установка в уже существующие системы. Простое техническое обслуживание благодаря удобной конструкции;
- Приготовление ГВС в комбинации с бойлером косвенного нагрева;
- Управление котлом через Интернет при помощи GSM/ WI-FI термостата ZONT BT-2+

| Модель котла | Артикул для рынка России | Артикул для рынка Казахстана |
|--------------|--------------------------|------------------------------|
| 30 | 7738500320 | 7738500320 |
| 36 | 7738500321 | 7738500321 |
| 45 | 7738500322 | 7738500322 |
| 60 | 7738500323 | 7738500323 |

1

2

3

4

5

6

7

8

9

10

11

12



Полезная информация

| № | Ссылка |
|--------------|---|
| Документация | |
| 1 | Декларация о соответствии |
| 2 | Инструкция по монтажу (технический паспорт) |
| 3 | Инструкция по эксплуатации |
| 4 | Гарантийный талон (RU) |
| 5 | Каталог запасных частей (RU) |
| 6 | Определение даты изготовления |

1

2

3

4

5

6

7

8

9

10

11

12



Технические характеристики
Котёл Buderus Logamax E213

Перейти
к главе ↓

| E213 | 30 | 36 | 45 | 60 |
|---|---------------------|-----------------|---------------------|-----------------|
| Мощность котла, кВт | 15-30 | 18-36 | 22,5-45 | 30-60 |
| Включение ступеней мощности, кВт | 15-22,5- 22,5-30 | 18-24- 30-36 | 22,5-30- 37,5-45 | 30-45- 45-60 |
| Распределение мощности по ступеням, кВт | 7,5+7,5- 7,5-7,5 | 12+6- 12-6 | 15+7,5- 15-7,5 | 15+15- 15-15 |
| Подключение подающей/обратной линии | G 1" | | | |
| Предохранительный клапан, бар | 2,5 | | | |
| Минимальное рабочее давление, бар | 0,8 | | | |
| Максимальная температура котловой воды, °C | 90 | | | |
| Объём воды в котле, л | 29,5 | | | |
| Сетевое напряжение, В | 3x400 | | | |
| Управляющее напряжение, В | 230 | | | |
| Минимальное сечение подводящего кабеля, мм ² | 5x10 | 5x16 | | 5x25 |
| Степень защиты | IP 40 | | | |
| Количество контакторов | 4 | | | |
| Бесшумные контакторы | нет | | | |
| Потребляемый ток, А | 45 | 53 | 67 | 88 |
| Предохранитель перед котлом, А | 50 | 63 | 80 | 100 |
| Разрывная мощность главного выключателя, А | 63 | 160 | | |
| Размеры, мм | 615 x 852 x 332 | | | |
| Вес (без воды), кг | 48 | 53 | | 62 |
| Артикул для рынка России | 7738500320 | 7738500321 | 7738500322 | 7738500323 |
| Артикул для рынка Казахстана | 7738500320 | 7738500321 | 7738500322 | 7738500323 |

1

2

3

4

5

6

7

8

9

10

11

12

К полному
оглавлению



| Наименование | |
|------------------------------|--|
| Схемы подключения | Одноконтурный котёл + 1 отопительный контур без смесителя |
| | Одноконтурный котёл + 1 отопительный контур без смесителя + бак-водонагреватель с трехходовым клапаном |
| | Подключение сетевого провода |

1

2

3

4

5

6

7

8

9

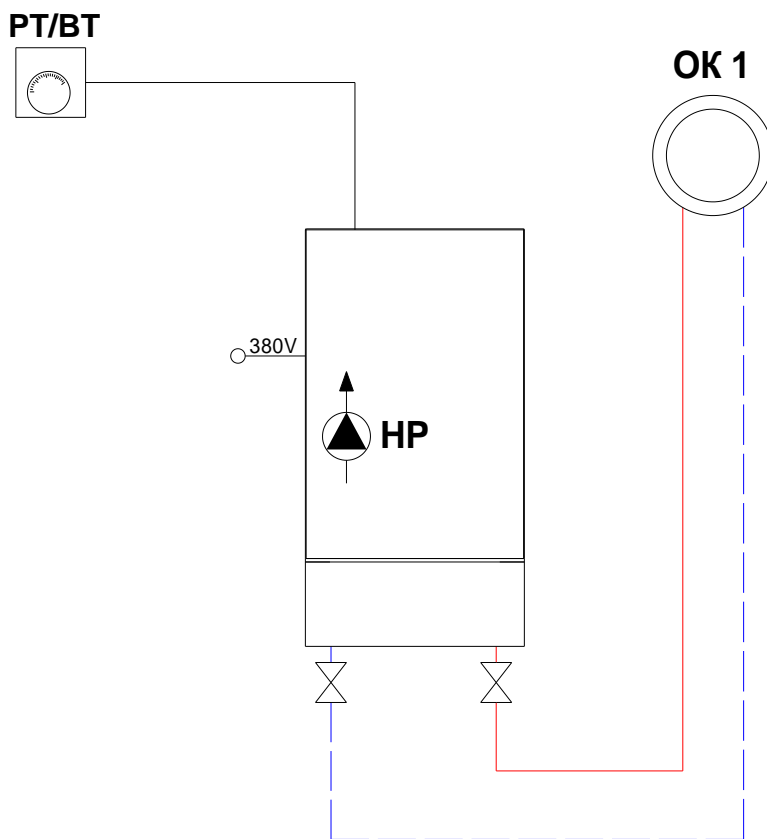
10

11

12



Одноконтурный котёл + 1 отопительный контур без смесителя



| № | Наименование | | На схеме | Кол-во | Артикул |
|---|---------------------|------------|----------|--------|-------------------|
| 1 | Котел Logamax E213 | | | 1 шт. | <u>xxxxxxxxxx</u> |
| 2 | Комнатный термостат | Buderus | PT | 1 шт. | <u>T6360A1186</u> |
| | | ZONT BT.2+ | BT | | <u>ML00005878</u> |

1

2

3

4

5

6

7

8

9

10

11

12



Одноконтурный котёл + 1 отопительный контур без смесителя

1

2

3

4

5

6

7

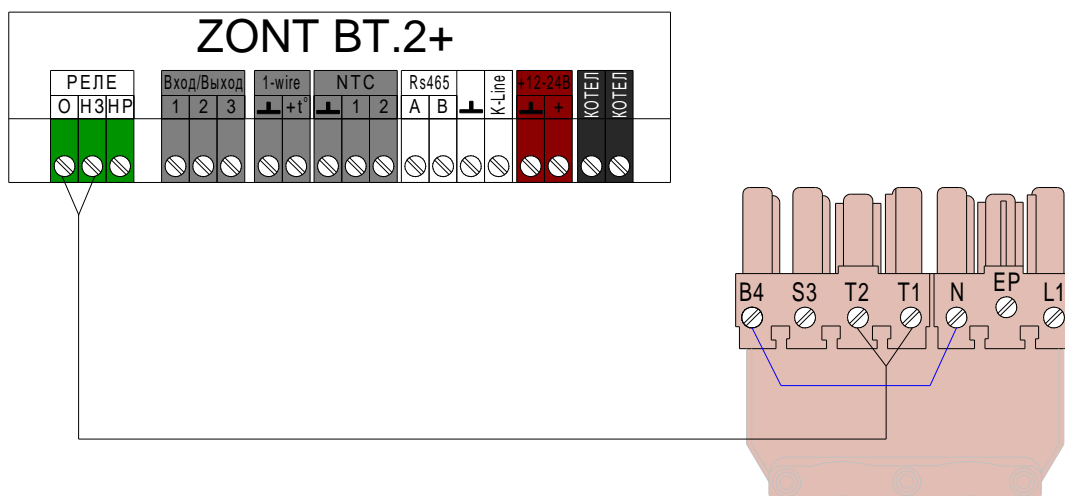
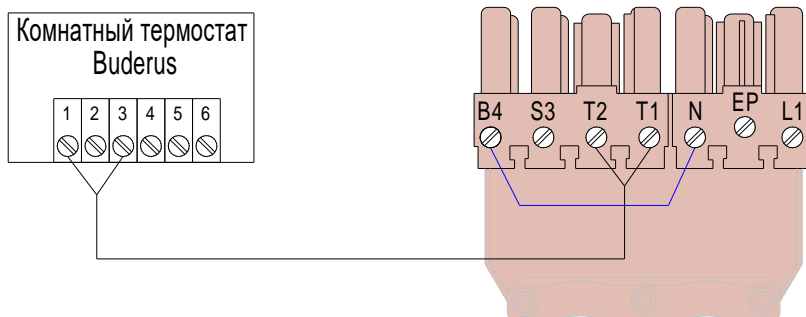
8

9

10

11

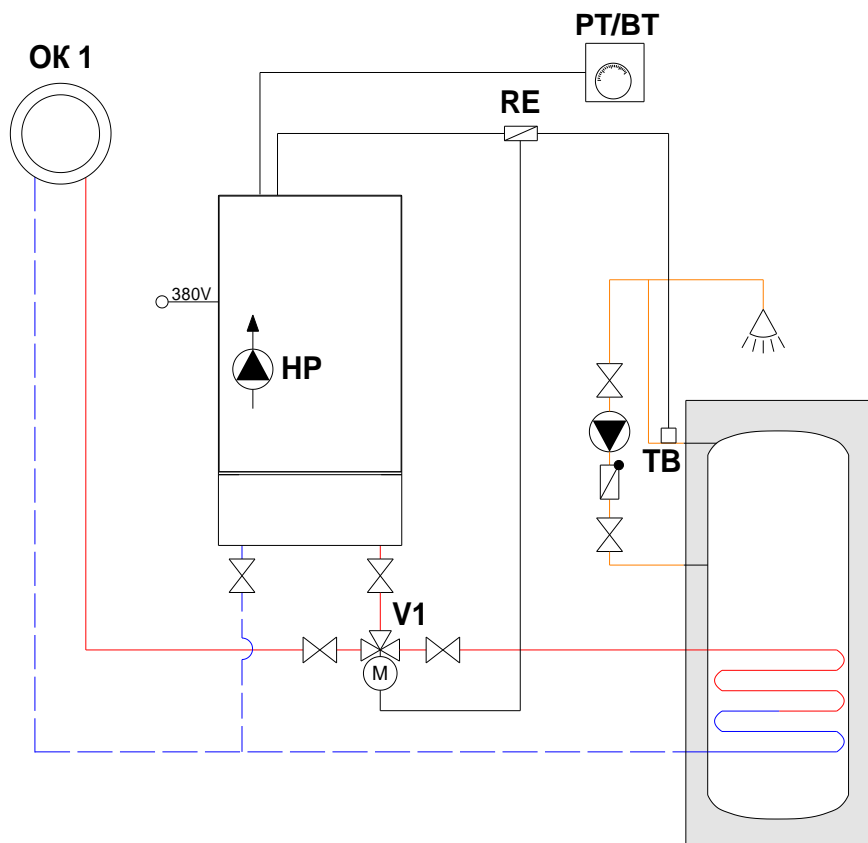
12



- Подключение 230В AC
 - 2x1,50 мм² для подключения термостата
- - - Подключение ≤ 24В DC
 - 0,75 мм² ...1,50 мм² до 20 м
 - 1,50 мм² от 20 до 100м



Одноконтурный котёл + 1 отопительный контур без смесителя + бак-водонагреватель с трехходовым клапаном



| № | Наименование | На схеме | Кол-во | Артикул |
|---|--------------------------------------|------------|--------|---|
| 1 | Котел Logamax E213 | | 1 шт. | <u>xxxxxxxxxx</u> |
| 2 | Комнатный термостат | Buderus | 1 шт. | <u>T6360A1186</u> |
| | | ZONT BT.2+ | | <u>ML00005878</u> |
| 3 | Комплект расширения комплектации HZG | V1 | 1 шт. | <u>05991530</u> |
| 4 | Ограничитель температуры TB1 | TB | 1 шт. | <u>7719002255</u> |
| 5 | Дополнительное реле | RE | 1 шт. | Приобретается отдельно у стороннего производителя |

1

2

3

4

5

6

7

8

9

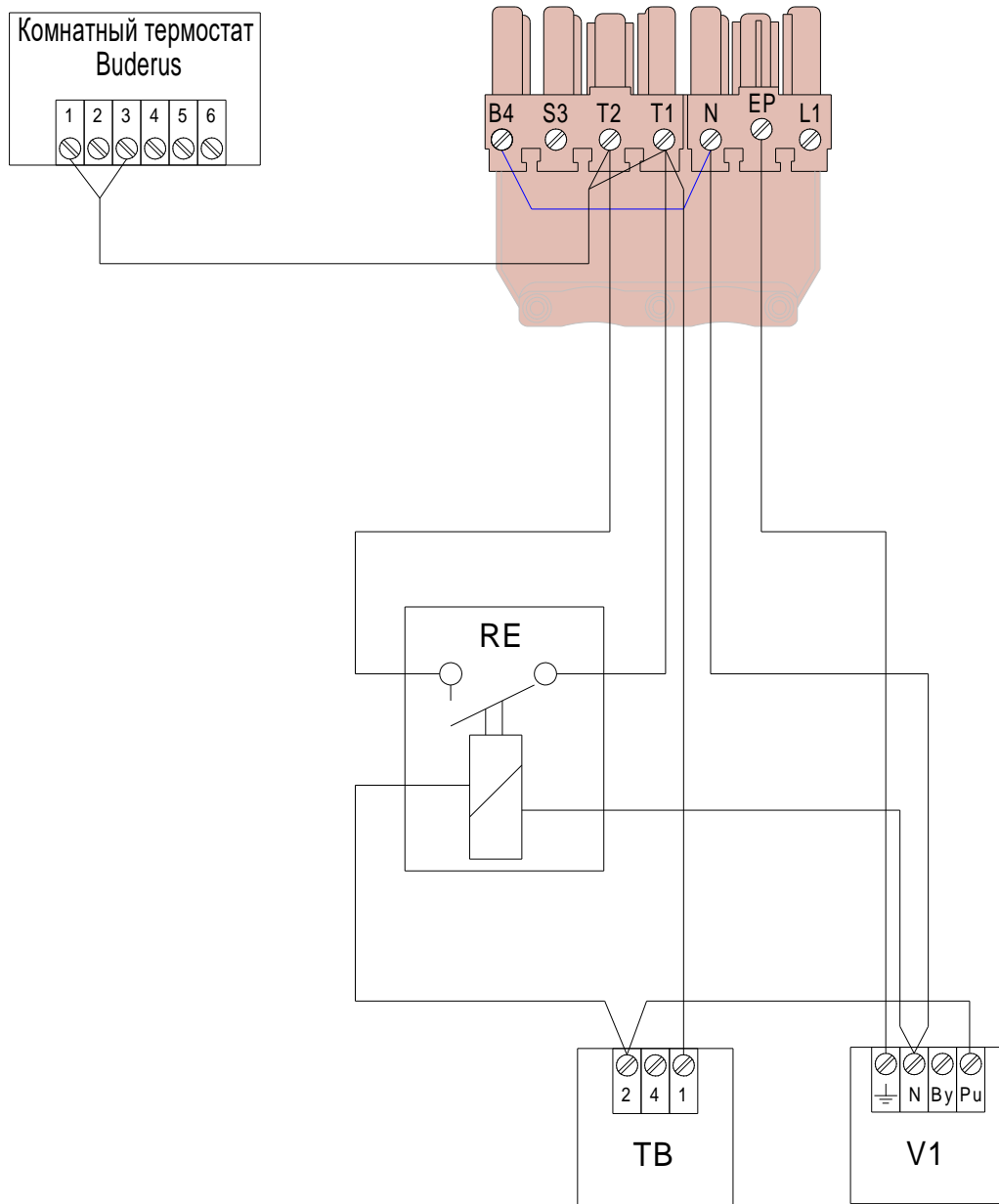
10

11

12



Одноконтурный котёл + 1 отопительный контур без смесителя + бак-водонагреватель с трехходовым клапаном



- Подключение 230В AC
- 2x1,50 мм² для подключения термостата
 - 2x1,50 мм² для подключения ограничителя температуры
 - 2x1,50 мм² для подключения реле RE
 - 3x1,50 мм² для подключения приводов трехходового клапана
- - - Подключение ≤ 24В DC
- 0,75 мм² ...1,50 мм² до 20 м
 - 1,50 мм² от 20 до 100м

1

2

3

4

5

6

7

8

9

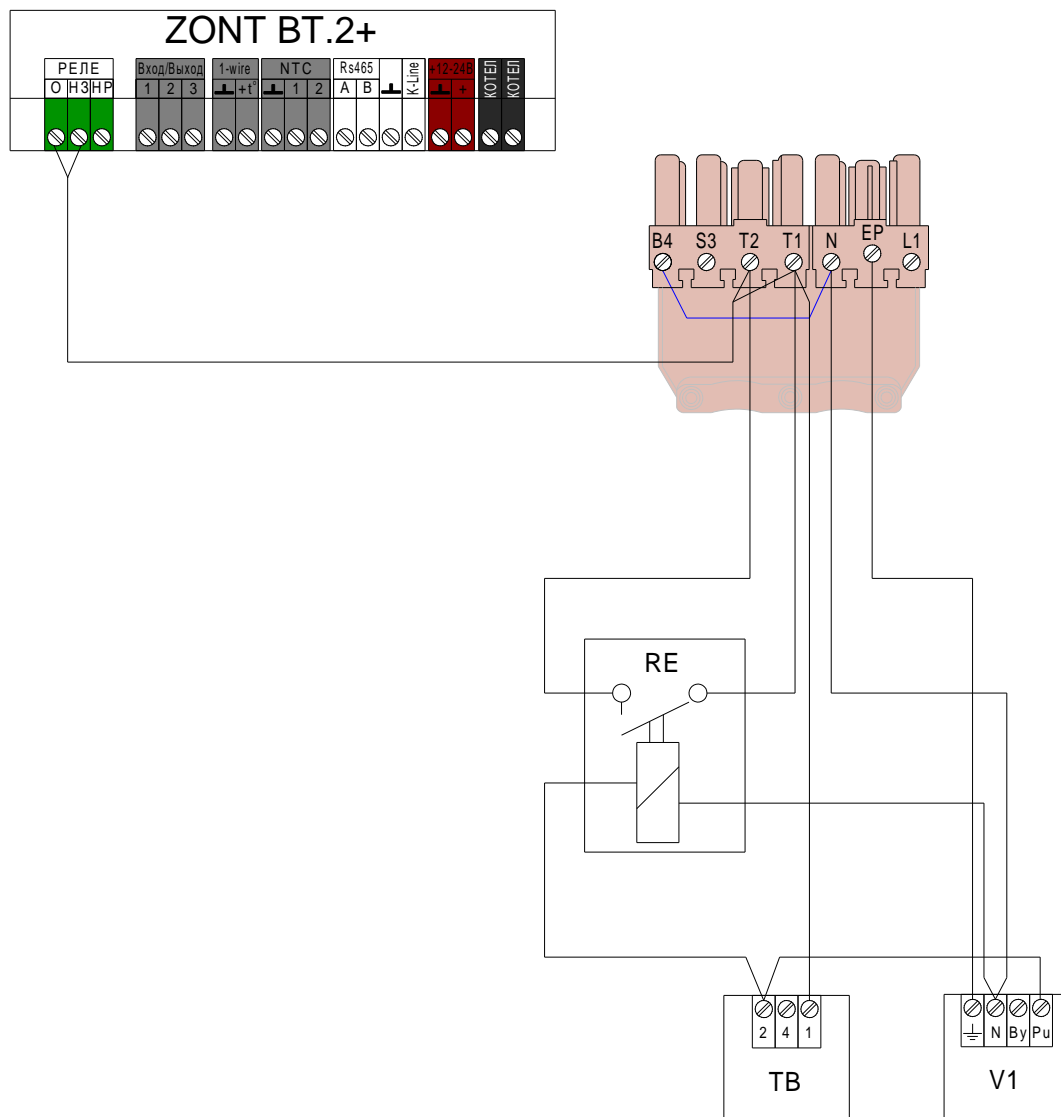
10

11

12



Одноконтурный котёл + 1 отопительный контур без смесителя + бак-водонагреватель с трехходовым клапаном

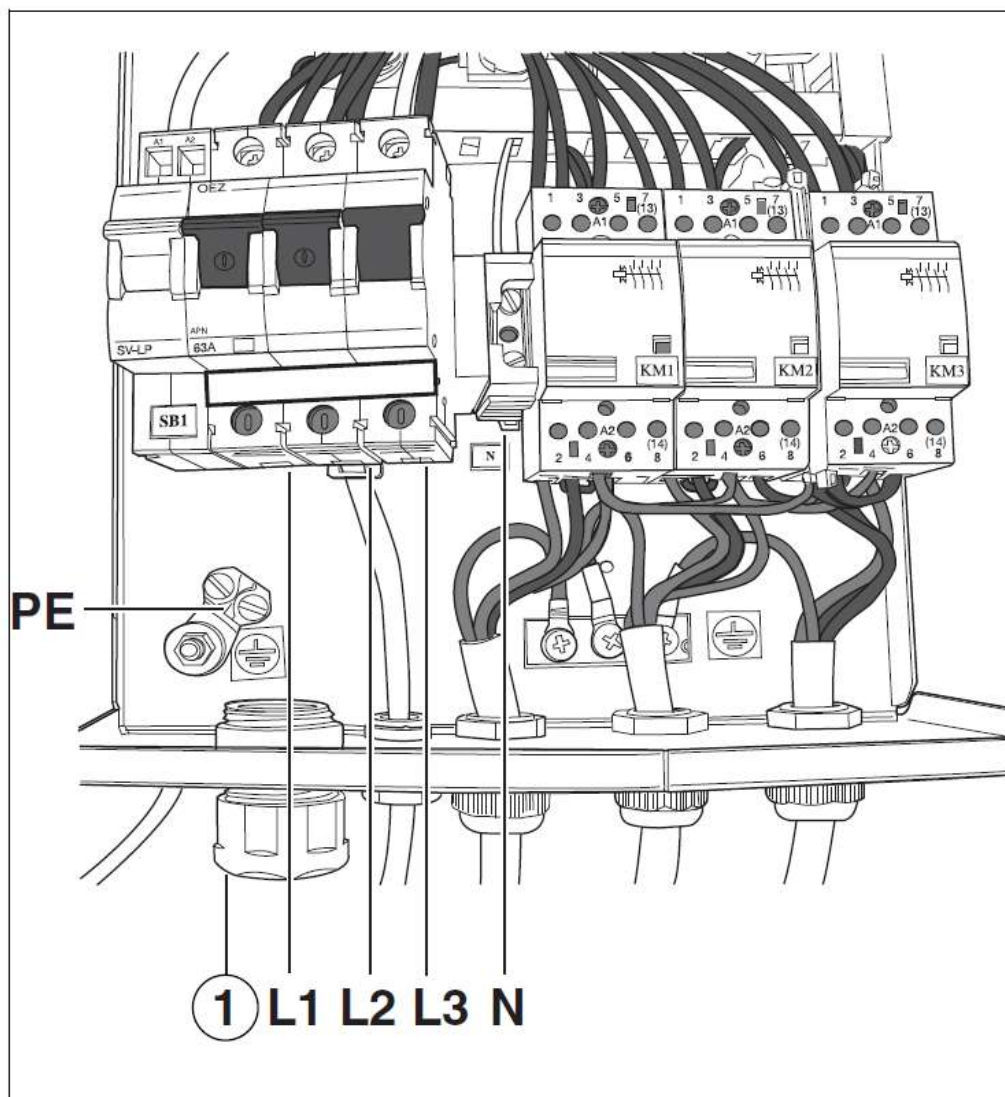


- Подключение 230В AC
 - 2x1,50 мм² для подключения термостата
 - 2x1,50 мм² для подключения ограничителя температуры
 - 2x1,50 мм² для подключения реле RE
 - 3x1,50 мм² для подключения приводов трехходового клапана
- - - Подключение ≤ 24В DC
 - 0,75 мм² ...1,50 мм² до 20 м
 - 1,50 мм² от 20 до 100м

| |
|----------|
| 1 |
| 2 |
| 3 |
| 4 |
| 5 |
| 6 |
| 7 |
| 8 |
| 9 |
| 10 |
| 11 |
| 12 |



Подключение сетевого провода 30 кВт (5-проводная сеть)



| № | Наименование | На схеме |
|---|--------------------|------------|
| 1 | Кабельный ввод | 1 |
| 2 | Входные клеммы фаз | L1, L2, L3 |
| 3 | Нулевая клемма | N |
| 4 | Заземления клемма | PE |
| <p>Сетевое напряжение 3 x 400/230 (+6 %/-10 %) В Минимальное сечение подводящего кабеля 10 мм²</p> | | |

1

2

3

4

5

6

7

8

9

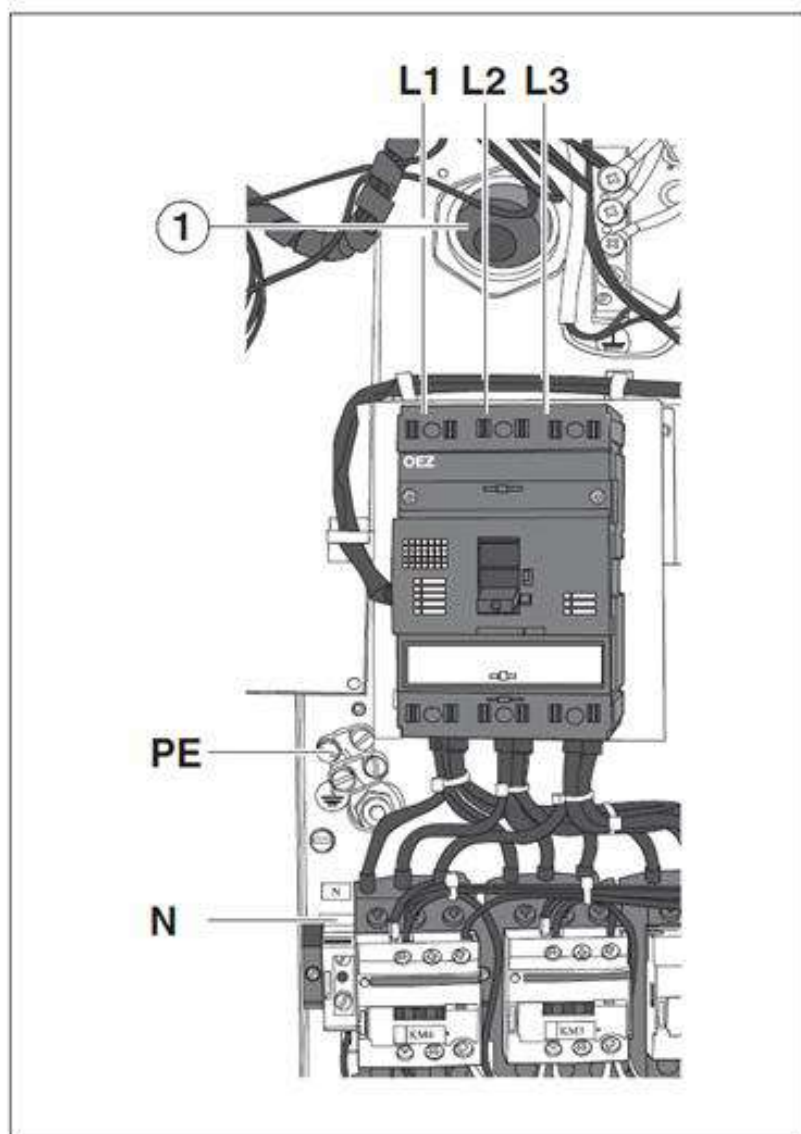
10

11

12



Подключение сетевого провода 36 - 60 кВт (5-проводная сеть)



1

2

3

4

5

6

7

8

9

10

11

12

| № | Наименование | На схеме |
|---|--------------------|----------|
| 1 | Кабельный ввод | 1 |
| 2 | Входные клеммы фаз | L1,L2,L3 |
| 3 | Нулевая клемма | N |
| 4 | Клемма заземления | PE |

Сетевое напряжение 3 x 400/230 (+6 %/-10 %) В
Минимальное сечение подводящего кабеля для 36, 45 кВт составляет 16 мм²,
для 60 кВт составляет 25 мм²

К полному
оглавлению