

Ba1lu

CE EAC

Руководство по эксплуатации

Гарантийный талон

Увлажнитель воздуха бытовой



UHB-345

Code-128

Перед началом эксплуатации прибора внимательно изучите данное руководство и храните его в доступном месте.

Ballu

Содержание

- 2 Используемые обозначения
- 3 Правила безопасности
- 4 Назначение прибора
- 4 Устройство прибора
- 4 Технические характеристики
- 5 Наполнение резервуара для воды
- 5 Подключение и эксплуатация прибора
- 6 Фильтр-картридж для смягчения воды
- 6 Установка фильтра
- 7 Чистка и обслуживание прибора
- 7 Срок службы прибора
- 7 Хранение прибора
- 8 Гарантия
- 8 Дата изготовления
- 8 Поиск и устранение неисправностей
- 8 Комплектация
- 8 Утилизация прибора
- 9 Сертификация продукции
- 10 Гарантийный талон



Используемые обозначения



ВНИМАНИЕ!

Требования, несоблюдение которых может привести к травме или серьезному повреждению оборудования.



ОСТОРОЖНО!

Требования, несоблюдение которых может привести к серьезной травме или летальному исходу.

ПРИМЕЧАНИЕ

- 1 Производитель оставляет за собой право без предварительного уведомления покупателя вносить изменения в конструкцию, комплектацию или технологию изготовления изделия с целью улучшения его свойств;
2. Если после прочтения инструкции у Вас останутся вопросы по эксплуатации прибора, обратитесь к продавцу или в специализированный сервисный центр для получения разъяснений.

Правила безопасности



ВНИМАНИЕ!

- Перед вводом в эксплуатацию увлажнителя внимательно изучите данную инструкцию по его эксплуатации и сохраните ее для дальнейшего использования.
- Увлажнитель предназначен для работы только от сети переменного тока. Напряжение в сети переменного тока должно соответствовать данным, указанным в разделе «Технические характеристики» (стр. 4).
- Увлажнитель должен эксплуатироваться только в жилых помещениях с соблюдением указанных условий эксплуатации. Использование увлажнителя не по назначению может создавать ситуации, опасные для жизни и здоровья людей.



ОСТОРОЖНО!

- **Детям не разрешается использовать прибор без присмотра взрослого человека. Не оставляйте шнур питания в зоне досягаемости детей, даже если электроприбор выключен.**
- **Храните упаковочные материалы (картон, пластик и т. д.) в недоступном для детей месте, поскольку они могут представлять опасность для детей.**
- **Прибор не предназначен для использования лицами (включая детей) с пониженными физическими, сенсорными или умственными способностями или при отсутствии у них жизненного опыта или знаний, если они не находятся под присмотром или не проинструктированы об использовании прибора лицом, ответственным за их безопасность. Дети должны находиться под присмотром для недопущения игр с прибором.**
- Не позволяйте лицам, не ознакомившимся с данной инструкцией пользоваться прибором.
- Не допускается эксплуатировать увлажнитель, если кабель электропитания или штепсельная вилка имеют повреждения, а также, если увлажнитель неисправен, поврежден при падении или при других обстоятельствах. Увлажнитель должен эксплуатироваться только в собранном виде.
- Ремонт увлажнителя должны выполнять только квалифицированные специалисты. Во избежание травм и повреждения имущества не пытайтесь самостоятельно ремонтировать увлажнитель.
- Обязательно вынимайте штепсельную вилку увлажнителя из сетевой розетки в следующих случаях:
 - перед сливом или заправкой резервуара водой;
 - перед чисткой и техническим обслуживанием;
 - перед монтажом/демонтажем элементов увлажнителя;
 - перед перемещением увлажнителя на другое место.
- При отключении увлажнителя от сети электропитания не тяните за кабель электропитания и не дотрагивайтесь до него влажными руками.
- Устанавливайте увлажнитель на ровной сухой поверхности.
- Не устанавливайте увлажнитель в непосредственной близости от электрических отопительных приборов.
- За повреждения, полученные из-за неправильного расположения увлажнителя, фирма-изготовитель и продавец ответственности не несут.
- Не погружайте увлажнитель в воду или другие жидкости.
- Не устанавливайте увлажнитель на проходе или в других местах, где его могут задеть, опрокинуть и т. п.
- Если увлажнитель не используется, отключите его от сети электропитания.
- Не прокладывайте кабель электропитания под ковром или другими предметами.
- Расположите увлажнитель так, чтобы случайно не задеть кабель электропитания.
- Не используйте увлажнитель в местах хранения взрывоопасных материалов, а также в зоне возможного скопления горючих газов.
- Не используйте увлажнитель в сырых помещениях.
- Не допускайте попадания в увлажнитель посторонних предметов.
- Не загромождайте посторонними предметами воздухозаборные отверстия и распылитель для выхода воздуха.
- Не садитесь, не вставайте и не ставьте тяжелые предметы на увлажнитель.
- Во избежание повреждения увлажнителя не добавляйте в используемую для увлажнения воду эфирные масла, консервирующие добавки, ароматизаторы и другие посторонние примеси! За повреждения увлажнителя, полученные из-за невыполнения данного требования, фирма-изготовитель и продавец ответственности не несут.

Назначение прибора

Поздравляем Вас с покупкой увлажнителя воздуха BALLU UHB-345 (далее «увлажнитель»).

Увлажнитель предназначен для поддержания заданного уровня относительной влажности воздуха в помещении. Комфортные условия достигаются при относительной влажности воздуха от 40% до 60%.

Процесс увлажнения воздуха в увлажнителе построен по принципу «ультразвукового испарения». Вода, попадая в камеру парообразования, под воздействием ультразвука расщепляется на мельчайшие капли. Микроскопические капли образуют своеобразное облако пара, сквозь которое вентилятор малой мощности прогоняет наружный воздух, подавая пар в помещение.

Недостаток влажности воздуха в помещении приводит к высыханию слизистых оболочек, что в свою очередь является причиной растрескивания губ и жжения в глазах, способствует распространению инфекций и заболеваниям дыхательных путей, вызывает утомление, приводит к повышенной усталости глаз и ухудшению концентрации внимания, отрицательно влияет на состояние домашних животных и комнатных растений, приводит к усилению пылеобразования и повышению электростатического заряда синтетических тканей, а также ковров и синтетических напольных покрытий, приводит к повреждению мебели из древесины и особенно паркетных полов, отрицательно влияет на настройку музыкальных инструментов.

Высокочастотные колебания мембраны ультразвукового увлажнителя не слышны и совершенно безопасны для людей и домашних животных.

ВАЖНО!

При первом включении прибора влажность воздуха поднимется до заданного значения только после 7-10 дней при постоянном использовании. Это обусловлено тем, что вырабатываемая влага в первую очередь поглощается стенами, паркетом, предметами обстановки. Только после их насыщения влагой повысится влажность воздуха в помещении.

Устройство прибора

1. Верхняя крышка.
2. Фильтр-картридж.
3. Ручка для переноса бака.
4. Бак.
5. Поплавок.
6. Шахта выхода пара.
7. Регулятор интенсивности испарения.
8. Мембрана.
9. Контейнер для эфирного масла.

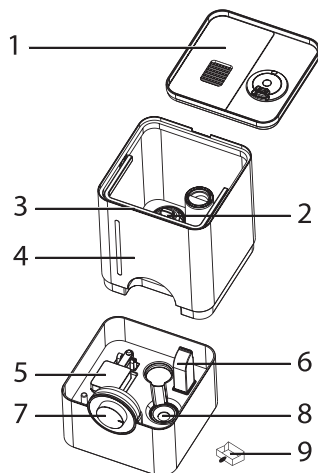


Рис. 1

Технические характеристики

Параметры / Модель	UHB-345
Напряжение питания, ~В/Гц	~220-240/50-60
Номинальная мощность, Вт	25
Номинальный ток, А	0,18
Уровень шума, дБ(А)	≤38
Влагозащитное исполнение	IP20
Класс электрозащиты	II
Объем бака для воды, л	4,5
Производительность по увлажнению, мл/час*	до 300
Рекомендуемая площадь помещения, м ² *	до 25
Размеры прибора (Ш×В×Г), мм	185×297×185
Размеры упаковки (Ш×В×Г), мм	225×335×225
Вес нетто, кг	1,8
Вес брутто, кг	2,2

* Указано ориентировочное значение, которое может отличаться в зависимости от реальных условий эксплуатации. Производитель оставляет за собой право на внесение изменений.

**ВНИМАНИЕ!**

- Не наполняйте устройство или резервуар для воды такими добавками как эфирное масло, ароматизирующее вещество, моющее средство, химические лекарственные препараты, теплая вода (свыше 40 °С) и т. д. В противном случае резервуар для воды и внутренние детали устройства повредятся и придут в неисправность.
- Не наполняйте резервуар иными жидкостями, за исключением водопроводной воды. Другой состав жидкостей оказывает вредное воздействие на внутренние детали и приводит к неисправности.
- Не заливайте воду непосредственно во внутреннюю часть устройства или распылитель.
- Не ударяйте и не бросайте резервуар для воды. Он может повредиться, что приведет к утечке воды. Не используйте устройство в случае сильного удара резервуара. Немедленно обратитесь в службу технического обслуживания или пункт технического обслуживания и ремонта.
- Каждый день наполняйте резервуар чистой водой и содержите прибор в чистоте.

Подключение и эксплуатация прибора

Схема сборки и разборки прибора

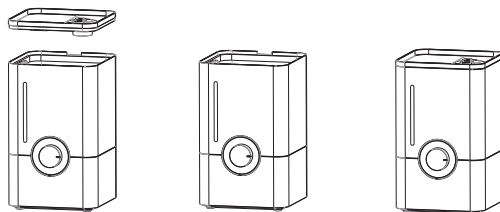


Рис. 2

1. Достаньте увлажнитель из упаковки и поместите его на ровную сухую поверхность.
2. Перед использованием распутайте и выпрямите шнур.
3. Снимите верхнюю крышку с основания увлажнителя
4. Добавьте в бак свежую, чистую водопроводную воду через водозаборное отверстие
5. Прикрепите верхнюю крышку.

**ВНИМАНИЕ!**

Используйте источник питания переменного тока, указанный в технических характеристиках прибора. Превышение напряжения приводит к неисправности, вызывающей возгорание или поражение электрическим током.

**ВНИМАНИЕ!**

Не используйте устройство с неисправным кабелем питания или вилкой, а также при разболтанной розетке. Это приводит к искрению, короткому

замыканию или поражению электрическим током.

**ВНИМАНИЕ!**

Не включайте питание при сливе воды или при нахождении устройства в перевернутом положении. Это может привести к неисправности.

Для включения прибора поверните ручку регулировки интенсивности выхода пара вправо (по часовой стрелке). Из распылителя через несколько секунд начнет выходить пар.

В самом начале этой операции уровень распыления может оказаться нестабильным, что вызвано разностью температуры и качеством воды. Потребуется некоторое время для того, чтобы в сопле распылителя произошло преобразование воды в пар и этот процесс стабилизировался. Через 10-25 минут работы уровень распыления постепенно стабилизируется.

6 Фильтр-картридж для смягчения воды

Установка скорости распыления

Поворачивая ручку регулятора интенсивности выхода пара по часовой стрелке, вы задаете интенсивность увлажнения.

Чем больше вы поворачиваете переключатель, тем производительнее и выше интенсивность увлажнения.

Система очистки воды

В резервуар может заливаться водопроводная вода. Входящий в комплект фильтр-картридж смягчает воду и очищает от солей жесткости.

Ароматерапия

Для проведения ароматерапии необходимо добавить несколько капель эфирного масла в аромакапсулу.

Подсветка

Прибор оснащен подсветкой регулятора интенсивности испарения.

Завершение работы прибора

Поверните ручку регулировки скорости пара против часовой стрелки (влево) до щелчка. Индикатор работы прибора погаснет. Прибор выключится. Извлеките вилку из розетки.

Отключение при минимальном уровне воды

При минимальном остатке воды в основании увлажнитель автоматически отключается. Индикатор работы прибора начинает гореть красным цветом, указывая на отсутствие воды. Для дальнейшего использования прибора необходимо добавить воду в резервуар.

* При первом включении или после повторного наполнения водой индикатор заполненности может гореть красным цветом. В данном случае вода протекает через фильтр-картридж и для заполнения водой рабочей части может потребоваться некоторое время (1-3 минуты).

Фильтр-картридж для смягчения воды

Для лучшей работы увлажнителя и предупреждения появления белого налета рекомендуем использовать очищенную или умягченную воду.

При условии использования жесткой не подготовленной воды, рекомендуем использовать фильтр-картридж для уменьшения белого налета. Фильтр-картридж входит в комплект.

При длительном использовании увлажнителя без

очистки фильтра-картриджа на приборе и на предметах рядом с ним может появиться белый осадок. Белый осадок – это кальций и магний, которые входят в состав обычной водопроводной воды.

При помощи ионообменного фильтра-картриджа, который навинчивается на базу резервуара, кальций и магний удаляются из водопроводной воды.

Уход за фильтром

Рекомендуется проводить очистку фильтра-картриджа раз в месяц. Данный срок может варьироваться в зависимости от качества воды.

необходимо приготовить раствор с кислой средой: растворить 0,5 чайной ложки лимонной кислоты в стакане теплой воды, поместить в раствор фильтр на 5 минут, извлечь фильтр и промыть его под проточной водой.

установить обратно в прибор.



ВНИМАНИЕ!

Утилизируйте раствор после использования. не допускайте проглатывания, попадания в глаза и на слизистые поверхности. Берегите от детей!

Установка фильтра

Фильтр

Чтобы установить фильтр, поверните его по часовой стрелке, пока не застегнется пряжка. Чтобы снять фильтр, поверните его против часовой стрелки, пока пряжка не освободится.

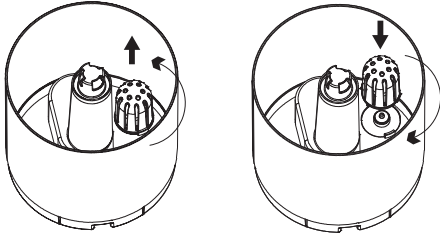


Рис. 3

Чистка и обслуживание прибора

ВНИМАНИЕ!

Перед началом чистки устройства убедитесь в том, что вилка отключена от розетки. В противном случае, это может привести к поражению электрическим током.

Обслуживание внешней поверхности устройства

Для ухода за внешней поверхностью устройства используйте влажную мягкую ткань.

ВНИМАНИЕ!

Во избежание поражения электрическим током не царапайте и не повреждайте при чистке элементы устройства. Не используйте при чистке прибора растворитель, бензин, диметилбензол, жесткую щётку, тальковую пудру и другие вещества, кроме воды.

Обслуживание канавок для воды

Вытрите остатки воды внутри канавки под резервуаром влажной и мягкой тканью. Проводите чистку устройства один раз в неделю.

Чистка мембраны

Для удаления отложений солей жесткости с поверхности мембраны используйте раствор лимонной кислоты (0,5 чайной ложки на стакан теплой воды)

Обслуживание сопла распылителя

Воспользуйтесь щеткой для стирания остатков воды на поверхности сопла, а затем протрите снова мягкой тканью. Проводите очистку устройства один раз в неделю.

ВНИМАНИЕ!

Во избежание деформации и стирания рабочих поверхностей, ведущих к снижению уровня распыления или другим неисправностям, не пользуйтесь металлическими щетками, лезвиями или тальковой пудрой для протирания поверхности мембраны.

Обслуживание резервуара для воды и распылителя

1. Для удаления оставшейся внутри воды снимите распылитель, иначе, при снятии резервуара, распылитель упадет. Для снятия крышки резервуара, расположенной у основания емкости, поверните ее против часовой стрелки.
2. Промойте резервуар для воды и распылитель чистой водой.
3. После удаления остатков воды с поверхности распылителя протрите его мягкой тканью. Очистите внешнюю поверхность устройства влажной и мягкой тканью.
4. Рекомендуем промывать бак прибора минимум 1 раз в неделю.

Обслуживание после очистки

1. Для поддержания прибора в сухом состоянии удалите воду после очистки и обязательно просушите резервуар для воды и корпус устройства.
2. Убедитесь в том, что внутри резервуара для воды и корпуса устройства не осталось воды. Перед длительной паузой в использовании прибора просушите резервуар и поверхности устройства, установите резервуар в корпус прибора и упакуйте увлажнитель в пластиковый пакет, а затем в коробку. Храните прибор в помещении с низкой влажностью.

ВНИМАНИЕ!

Хранение устройства в непросушенном состоянии приводит к появлению плесени.

Неисправность	Вероятная причина	Способ устранения
Отсутствует распыление	Прибор не подключен к сети питания, или вилка не плотно вставлена в розетку	Убедитесь в том, что прибор подключен к сети и вилка плотно вставлена в розетку
	Нет воды в резервуаре, или же количество воды в основании увлажнителя достигло критической отметки (загорится индикатор красного цвета)	Наполните резервуар водой
Слабое распыление (недостаточная производительность по увлажнению)	Устройство работает в минимальном режиме (низкая частота распыления)	Неисправность отсутствует. Для увеличения производительности увлажнения поверните переключатель по часовой стрелке
	Засорился распылитель	Очистите распылитель
На предметах вокруг увлажнителя появился белый налет (соли жесткости, содержащиеся в водопроводной воде)	Засорилась мембрана (известковые отложения)	Почистить мембрану увлажнителя щеточкой
	Слишком жесткая вода	Заменить фильтр-картридж на новый

Срок службы прибора

Срок службы увлажнителя 5 лет.

Хранение прибора

Выполните очистку увлажнителя воздуха, тщательно высушите его. Рекомендуется хранить устройство в оригинальной коробке при комнатной температуре.

Гарантия

Гарантийный срок составляет 1 год.

Гарантийное обслуживание увлажнителя производится в соответствии с гарантийными обязательствами, перечисленными в гарантийном талоне.

Дата изготовления

Дата изготовления указана на стикере на корпусе прибора, а также зашифрована в Code-128. Дата изготовления определяется следующим образом:

SN XXXXXXXX|XXXXX|XXXXXXXX|XXXXX|
a

a – месяц и год производства.

Поиск и устранение неисправностей

В случае возникновения проблем с эксплуатацией или обнаружения неисправностей обратитесь к способам их устранения, указанным в таблицах. В случае невозможности решения проблем указанными способами обратитесь в центр технического обслуживания.

Комплектация

1. Увлажнитель воздуха
2. Фильтр-картридж
3. Инструкция
4. Гарантийный талон в инструкции

Утилизация прибора

По истечении срока службы прибор должен подвергаться утилизации в соответствии с нормами, правилами и способами, действующими в месте утилизации.

Не выбрасывайте прибор вместе с бытовыми отходами.

По истечении срока службы прибора, сдавайте его в пункт сбора для утилизации, если это предусмотрено нормами и правилами вашего региона. Это поможет избежать возможных последствий на окружающую среду и здоровье человека, а также будет способствовать повторному использованию компонентов изделия.

Информацию о том, где и как можно утилизировать прибор можно получить от местных органов власти.

Сертификация продукции

Товар сертифицирован на территории Таможенного союза.

Товар соответствует требованиям:

ТР ТС 004/2011 «О безопасности низковольтного оборудования»,

ТР ТС 020/2011 «Электромагнитная совместимость технических средств».

Изготовитель:

Гуандун ОриджинХ Течнолджи Со., Лтд
Билдинг 2, Но. 319 Лонгхи Роад, Хай теч Зоне.
Йиангмен, Гуандун, Китай.

Manufacturer:

Guangdong OriginX Technology Co., Ltd
Building 2, No. 319 Longxi Road, High tech Zone.
Jiangmen, Guangdong, China.

Импортер и уполномоченное изготовителем лицо в РФ:

ООО «Р-Климат»,
Россия, 119049, г. Москва, ул. Якиманка Б., д. 35,
стр. 1, эт. 3, пом. I, ком. 4
Тел./Факс: +7 (495) 777-19-67
e-mail: info@rusklimat.ru

Сделано в Китае.

В тексте и цифровых обозначениях могут быть допущены ошибки и опечатки. Изготовитель оставляет за собой право на внесение изменений в конструкцию и характеристики прибора. Для получения подробной информации обращайтесь к продавцу



ГАРАНТИЙНЫЙ ТАЛОН

Настоящий документ не ограничивает определенные законом права потребителей, но дополняет и уточняет оговоренные законом обязательства, предполагающие соглашение Сторон, либо договор.

Поздравляем вас с приобретением техники отличного качества!

Убедительно просим вас во избежание недоразумений до установки/эксплуатации изделия внимательно изучить его инструкцию по эксплуатации. В конструкцию, комплектацию или технологию изготовления изделия, с целью улучшения его технических характеристик, могут быть внесены изменения. Такие изменения вносятся без предварительного уведомления Покупателя и не влекут обязательств по изменению/улучшению ранее выпущенных изделий.

Дополнительную информацию об этом и других изделиях Вы можете получить у Продавца или по нашей информационной линии:

Тел.: 8 (800) 500-07-75 (по России звонок бесплатный, круглосуточно 24/7/365)

E-mail: service@ballu.ru

Адрес в интернете: www.ballu.ru

По вопросам гарантийного обслуживания обращаться в сервисные центры на сайте www.ballu.ru

Внешний вид и комплектность изделия

Тщательно проверьте внешний вид изделия и его комплектность, все претензии по внешнему виду и комплектности предъявляйте Продавцу при покупке изделия. Гарантийное обслуживание купленного вами прибора осуществляется через Продавца, специализированные сервисные центры или монтажную организацию, проводившую установку прибора (если изделие нуждается в специальной установке, подключении или сборке).

По всем вопросам, связанным с техобслуживанием изделия, обращайтесь в специализированные сервисные центры. Подробная информация о сервисных центрах, уполномоченных осуществлять ремонт и техническое обслуживание изделия, находится на вышеуказанном сайте.

Заполнение гарантийного талона

Внимательно ознакомьтесь с гарантийным талоном и проследите, чтобы он был правильно заполнен и имел штамп Продавца. При отсутствии штампа Продавца и даты продажи (либо кассового чека с датой продажи) гарантийный срок исчисляется с даты производства изделия. Запрещается вносить в гарантийный талон какие-либо изменения, а также стирать или переписывать указанные в нём данные. Гарантийный талон должен содержать: наименование и модель изделия, его серийный номер, дата продажи, а также имеется подпись уполномоченного лица и штамп Продавца.

В случае неисправности прибора по вине изготовителя обязательство по устранению неисправности будет возложено на уполномоченную изготовителем организацию. В данном случае покупатель вправе обратиться к Продавцу. Ответственность за неисправность прибора, возникшую по вине организации, проводившей установку (монтаж) прибора возлагается на монтажную организацию. В данном случае

необходимо обратиться к организации, проводившей установку (монтаж) прибора.

Для установки (подключения) изделия (если оно нуждается в специальной установке, подключении или сборке) рекомендуем обращаться в специализированные сервисные центры, где можете воспользоваться услугами квалифицированных специалистов. Продавец, уполномоченная изготовителем организация, импортер и изготовитель не несут ответственности за недостатки изделия, возникшие из-за его неправильной установки (подключения).

Настоящая гарантия не дает права на возмещение и покрытие ущерба, произошедшего в результате переделки или регулировки изделия, без предварительного письменного согласия изготовителя, с целью приведения его в соответствие с национальными или местными техническими стандартами и нормами безопасности, действующими в любой другой стране, кроме РФ, где это изделие было первоначально продано.

Настоящая гарантия распространяется на производственные или конструкционные дефекты изделия

Выполнение ремонтных работ и замена дефектных деталей изделия специалистами уполномоченного сервисного центра производятся в сервисном центре или непосредственно у Покупателя (по усмотрению сервисного центра). Гарантийный ремонт изделия на территории Российской Федерации выполняется в срок не более 45 дней. В случае если во время устранения недостатков товара станет очевидным, что они не будут устранены в оговоренном соглашением Сторон срок, Стороны могут заключить соглашение о новом сроке устранения недостатков товара.

Гарантийный срок на комплектующие изделия (детали, которые могут быть сняты с изделия без применения каких-либо инструментов, т. е. ящики, полки, решётки, корзины, насадки, щётки, трубки, шланги и др. подобные комплектующие) составляет 3 (три) месяца. Гарантийный срок на новые комплектующие, установленные на изделие при гарантийном или платном ремонте, либо приобретённые отдельно от изделия, составляет 3 (три) месяца со дня выдачи отремонтированного изделия Покупателю, либо продажи последнему этих комплектующих. Гарантийное обслуживание на территории иных стран осуществляется в соответствии с требованиями местного законодательства. По вопросам гарантийного обслуживания можно обращаться к продавцу или по электронной почте.

Настоящая гарантия не распространяется на:

- периодическое обслуживание и сервисное обслуживание изделия (чистку, замену фильтров или устройств, выполняющих функции фильтров);
- любые адаптации и изменения изделия, в т. ч. с целью усовершенствования и расширения обычной сферы его применения, которая указана в Инструкции по эксплуатации изделия, без предварительного письменного согласия изготовителя.

Настоящая гарантия также не предоставляется в случаях, если недостаток в товаре возник в результате:

- использования изделия не по его прямому назначению, не в соответствии с его Инструкцией по эксплуатации, в том числе эксплуатации изделия с перегрузкой или совместно со вспо-

могательным оборудованием, не рекомендуемым Продавцом, уполномоченной изготовителем организацией, импортёром, изготовителем;

- наличия на изделии механических повреждений (сколов, трещин и т. д.), воздействий на изделие чрезмерной силы, химически агрессивных веществ, высоких температур, повышенной влажности/запылённости, концентрированных паров, если что-либо из перечисленного стало причиной неисправности изделия;
- ремонта/наладки/инсталляции/адаптации/пуска изделия в эксплуатацию не уполномоченными на то организациями/лицами;
- неаккуратного обращения с устройством, ставшего причиной физических, либо косметических повреждений поверхности;
- если нарушены правила транспортировки/хранения/монтажа/эксплуатации;
- стихийных бедствий (пожар, наводнение и т. д.) и других причин, находящихся вне контроля Продавца, уполномоченной изготовителем организации, импортёра, изготовителя и Покупателя, которые причинили вред изделию;
- неправильного подключения изделия к электрической или водопроводной сети, а также неисправностей (несоответствие рабочих параметров) электрической или водопроводной сети и прочих внешних сетей;
- дефектов, возникших вследствие попадания внутрь изделия посторонних предметов, жидкостей, кроме предусмотренных инструкцией по эксплуатации, насекомых и продуктов их жизнедеятельности и т. д.;
- необходимости замены ламп, фильтров, элементов питания, аккумуляторов, предохранителей, а также стеклянных/фарфоровых/матерчатых и перемещаемых вручную деталей и других дополнительных быстроизнашивающихся/сменных деталей изделия, которые имеют собственный ограниченный период работоспособности, в связи с их естественным износом;
- дефектов системы, в которой изделие использовалось как элемент этой системы.

Особенности эксплуатации увлажнителей воздуха, воздухоочистителей и осушителей

1. В обязательном порядке при эксплуатации ультразвуковых увлажнителей воздуха рекомендуем использовать оригинальный (фирменный) фильтр-картридж для умягчения воды. При наличии фильтра-картриджа рекомендуется использовать водопроводную воду без предварительной обработки или очистки. Срок службы фильтра-картриджа зависит от степени жесткости используемой воды и может не прогнозируемо уменьшаться, в результате чего возможно образование белого осадка вокруг увлажнителя воздуха и на мембране самого увлажнителя воздуха (данный осадок может не удаляться и при помощи прилагаемой к увлажнителю воздуха щетки). Для снижения вероятности возникновения такого осадка фильтр-картридж требует своевременной периодической замены. Вследствие выработки ресурса фильтров у увлажнителей воздуха может снижаться производительность выхода влаги, что требует регулярной периодической замены фильтров в соответствии с инструкцией по эксплуатации. За перечисленные в настоящем пункте неисправности увлажнителей воздуха и возникший в связи с такими неисправностями какой-либо ущерб у Покупателя и третьих лиц Продавец, Уполномоченная изготовителем организация, Импортёр, Изготовитель ответственности не несут, и настоящая гарантия на такие неисправности увлажнителей воздуха не распространяется. При эксплуатации увлажнителей воздуха рекомендуется использовать только оригинальные (фирменные) аксессуары изготовителя.
2. Перед началом эксплуатации воздухоочистителя извлеките фильтры из упаковки. Для нормального распределения очищенного воздуха по объему помещения не устанавливайте

воздухоочиститель в воздушном потоке (на сквозняке, перед вентилятором и т. д.). Повреждение фильтра может привести к снижению эффективности очистки воздуха. Скопившаяся на фильтре пыль можно аккуратно удалить с помощью пылесоса. Мыть фильтр воздухоочистителя водой не допускается.

3. При эксплуатации осушителя во избежание утечек воды и сильного шума устанавливайте прибор на ровной поверхности. Для обеспечения эффективного осушения закрывайте окна и двери обслуживаемого помещения.

При перемещении прибора соблюдайте особую осторожность: не ударяйте, не наклоняйте и не допускайте его падения. Перед включением прибора убедитесь, что бак для сбора конденсата установлен правильно.

Покупатель предупреждён о том, что если товар отнесен к категории товаров, предусмотренных «Перечнем неподлежащих обмену» Пост. Правительства РФ от 31.12.2020 № 2463 он не вправе требовать обмена купленного изделия в порядке ст. 25 Закона «О защите прав потребителей» и ст. 502 ГК РФ. С момента подписания Покупателем Гарантийного талона считается, что:

вся необходимая информация о купленном изделии и его потребительских свойствах предоставлена Покупателю в полном объёме, в соответствии со ст. 10 Закона «О защите прав потребителей»;
покупатель получил Инструкцию по эксплуатации купленного изделия на русском языке и

- покупатель ознакомлен и согласен с условиями гарантийного обслуживания/особенностями эксплуатации купленного изделия;
- покупатель претензий к внешнему виду/комплектности купленного изделия не имеет.

.....
Отметить здесь, если работа изделия проверялась в присутствии Покупателя.

Подпись Покупателя:

Дата:







Заполняется продавцом

Ballu

ГАРАНТИЙНЫЙ ТАЛОН
сохраняется у клиента

Модель _____

Серийный номер _____

Дата продажи _____

Название продавца _____

Адрес продавца _____

Телефон продавца _____

Подпись продавца _____

Печать продавца

Изымается мастером при обслуживании

Ballu

УНИВЕРСАЛЬНЫЙ ОТРЫВНОЙ ТАЛОН
на гарантийное обслуживание

Модель _____

Серийный номер _____

Дата продажи _____

Дата приема в ремонт _____

№ заказа-наряда _____

Проявление дефекта _____

Ф.И.О. клиента _____

Адрес клиента _____

Телефон клиента _____

Дата ремонта _____

Подпись мастера _____

Заполняется продавцом

Ballu

ГАРАНТИЙНЫЙ ТАЛОН
сохраняется у клиента

Модель _____

Серийный номер _____

Дата продажи _____

Название продавца _____

Адрес продавца _____

Телефон продавца _____

Подпись продавца _____

Печать продавца

Изымается мастером при обслуживании

Ballu

УНИВЕРСАЛЬНЫЙ ОТРЫВНОЙ ТАЛОН
на гарантийное обслуживание

Модель _____

Серийный номер _____

Дата продажи _____

Дата приема в ремонт _____

№ заказа-наряда _____

Проявление дефекта _____

Ф.И.О. клиента _____

Адрес клиента _____

Телефон клиента _____

Дата ремонта _____

Подпись мастера _____

Ballu

Приборы и аксессуары можно приобрести
в фирменном интернет-магазине: www.ballu.ru
или в торговых точках Вашего города.