

# RGP



## Датчик качества воздуха (CO2) LFG201

### ИНСТРУКЦИЯ ПО ПОДКЛЮЧЕНИЮ И ЭКСПЛУАТАЦИИ

LFG201 – инфракрасный преобразователь углекислого газа CO2 для помещений. Одноканальные датчики CO2 серии LFG201 рекомендованы для размещения в офисных и административных помещениях, а также в домашних условиях. Двухканальные датчики LFG-201 рекомендуется использовать в офисных помещениях, где важно получать максимально точные данные о концентрации CO2, центральных кондиционерах, очистителях воздуха, теплицах.

Преобразователь углекислого газа CO2 должен устанавливаться вдали от источников тепла, без прямого попадания солнечных лучей. Рекомендуется регулярно проводить калибровку датчика с периодичностью не более 6 мес.

Основными преимуществами преобразователя CO2 серии LFG201 являются: температурная компенсация, высокая линейность выходного сигнала, длительный срок службы и долгосрочная стабильность. Для защиты измерительного элемента используется двухслойная водонепроницаемая мембрана, которая эффективно предотвращает попадание влаги на измерительный элемент и внутрь датчика.

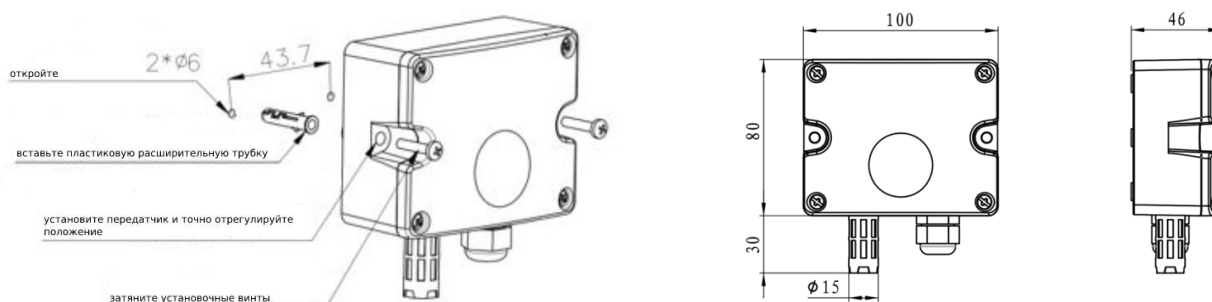
**Табл. 1 Основные технические характеристики**

Напряжение питания	10...30В постоянного тока
Напряжение питания (для выхода 0-10В)	16...30В постоянного тока
Выходные сигналы	4...20 мА, 0...5В, 0...10В, RS485 (ModBus)
Диапазон измерения концентрации CO2	0...2000, 0...5000, 0...10000 ppm
Точность измерения	±40 ppm +3% FS при 25 градусах, стабильность показаний ±2% FS
Время предварительного нагрева	2 минуты, полный прогрев 10 минут (при условии калибровки)
Рабочая температура	-10...+50
Рабочая влажность	0...80% RH, без конденсата
Степень защиты корпуса	IP65
Средний срок службы	>5 лет

**Табл. 2 Артикулы и наименования, доступные к заказу LFG201-CAB (типовой артикул LFG201-2000-V10)**

<b>A – Диапазон измерения</b>	<b>B – Выходной сигнал</b>	<b>C – Тип датчика</b>
1=2000 ppm	V0 = 0...5 В	пусто =Одноканальный датчик
2=5000 ppm	V10 = 0...10 В	В=Двухканальный датчик
3=10000 ppm	A4 = 4...20 мА	
	RS = RS485 (ModBus)	

**Табл. 3 Габаритные размеры и рекомендации по установке**



При первом включении или при обслуживании необходимо оставить датчик под питанием в хорошо проветриваемом помещении на срок не менее 1 часа, а затем послать сигнал на автокалибровку путем отправки команды по протоколу или путем долговременного (более 7 секунд) нажатия на кнопку внутри датчика (кнопку можно отпустить после того, как загорятся светодиоды). После первой подачи напряжения и калибровки электропитания, датчик выходит на режим в течение 24 часов. В данный промежуток времени погрешность может достигать  $\pm 200-300$  ppm. Далее, при кратковременном отключении электропитания датчик выходит на установившейся режим в течение не более 1 часа.

**Табл. 4 Подключение датчика качества воздуха**

Подключение датчиков RS485			Подключения датчиков 0-5/10В и 4-20мА		
Питание	красный	положительный	Питание	красный	положительный
	чёрный	отрицательный		чёрный	отрицательный
Интерфейс	зелёный	485-А	Выход	зелёный	U/I положительный
	белый	485-В		белый	U/I отрицательный

**Табл. 5 Протокол связи (RS485)**

**Типовые настройки конфигурации: 9600 к/бод, биты данных 8, стоповый бит 1, без четности, без контроля.**

адрес	функция	начальный адрес регистра	длина регистра		CRC16	
01	03	00 02	00	01	25	CA
адрес	функция	номер байта	Данные (1 часть)	Данные (2 часть)	CRC16	
01	03	02	09	C4	BF	87

**Пример расшифровки запроса по протоколу ModBus (адрес 1) =  $0x09*256+0xC4 = 2304+196 = 2500$  ppm**

Адрес	Описание	Операции	Диапазон значений	Примечание
0002	Концентрация CO2	только чтение	0-20000	Концентрация CO2 в ppm
0003	Калибровка (ноль)	чтение/запись	0 или 1	0- ВЫКЛ, 1 -ВКЛ
0004	Скорость	чтение/запись	0,1,2,3	1 = 2400, 2 =4800, 0 или 3 = 9600
0005	Адрес устройства	чтение/запись	0-255	00, если адрес неизвестен

#### **Эксплуатация и техническое обслуживание датчика качества воздуха:**

1. Эксплуатация датчика не должна производиться в условиях, отличающихся от рекомендуемых.
2. Необходимо соблюдать требования к напряжению питания датчика и сопротивлению измерительной нагрузки.
3. Пыль, попавшая на поверхность чувствительного элемента датчика, не вызывает повреждений, но может ухудшить его динамические свойства и точность показаний.
4. Конденсат и брызги воды не вызывают повреждение измерительного элемента датчика, но могут приводить к некорректным показаниям.
5. Датчики необходимо использовать в неагрессивной среде (воздух или иной нейтральный газ). При наличии в атмосфере агрессивных веществ возможность эксплуатации датчика зависит от их концентрации и химического состава — они могут вывести измерительный элемент датчика из строя.
6. К техническому обслуживанию относятся: внешний осмотр, проверка подключения и протяжка соединений, очистка чувствительного элемента и/или фильтра, проверка работоспособности в месте установки, обязательна калибровка согласно инструкции. Техническое обслуживание необходимо проводить не реже 1 раза в год.
9. Легкий слой пыли на печатной плате датчика можно сдуть слабым напором воздуха. Недопустимо удалять пыль при помощи механической очистки, поскольку высока вероятность повреждения.

Срок службы датчика при условии соблюдения рабочих диапазонов и проведения технического обслуживания не менее 5 лет с начала эксплуатации. Производитель гарантирует соответствие датчиков техническим требованиям при соблюдении потребителем условий транспортировки, хранения, монтажа и эксплуатации. Гарантийный срок составляет 12 месяцев с момента продажи, но не более 24 месяцев с момента изготовления.

Приборы для измерения температуры и влажности для систем вентиляции, отопления, диспетчеризации и прочих инженерных систем зданий и сооружений не включены в номенклатуру продукции, для которых предусмотрена обязательная сертификация (Постановление Правительства РФ № 982 01.12.2009 г.).

Согласно 102-ФЗ от 26.06.2008 (ред. от 02.12.2013) "Об обеспечении единства измерений", датчики температуры, давления и влажности для систем HVAC не подлежат обязательному внесению в Реестр СИ. Продукция может быть внесена в Реестр Средств Измерения добровольно на основании ст. 12 102-ФЗ. Наличие Паспорта для датчиков, не являющихся СИ, не регламентировано.