

Ballu

EAC

Руководство по эксплуатации Гарантийный талон

Обогреватель
инфракрасный газовый



BIGH-2

Code-128

Перед началом эксплуатации прибора внимательно изучите данное руководство и храните его в доступном месте.

Ballu

Содержание

2	Используемые обозначения
3	Правила безопасности
4	Назначение прибора
5	Указания по технике безопасности
5	Устройство прибора
5	Технические характеристики
6	Управление прибором
7	Чистка и техническое обслуживание
8	Поиск и устранение неисправностей
9	Срок службы
9	Хранение и транспортировка
9	Дата изготовления
9	Гарантия
9	Комплектация
9	Утилизация прибора
10	Сертификация продукции
11	Эксплуатация газового балона
14	Гарантийный талон

Используемые обозначения



ВНИМАНИЕ!

Требования, несоблюдение которых может привести к тяжелой травме или серьезному повреждению оборудования.



ОСТОРОЖНО!

Требования, несоблюдение которых может привести к серьезной травме или летальному исходу.

ПРИМЕЧАНИЕ

1. В тексте данной инструкции обогреватель инфракрасный газовый может иметь такие технические названия, как прибор, устройство, аппарат.
2. Если поврежден газовый шланг или редуктор, он должен быть заменен производителем или авторизованной сервисной службой во избежание серьезных травм.

3. Прибор должен быть установлен с соблюдением существующих местных норм и правил эксплуатации приборов на газообразном топливе.
4. Производитель оставляет за собой право без предварительного уведомления покупателя вносить изменения в конструкцию, комплектацию или технологию изготовления изделия с целью улучшения его свойств.
5. В тексте и цифровых обозначениях инструкции могут быть допущены опечатки.
6. Если после прочтения инструкции у вас останутся вопросы по эксплуатации прибора, обратитесь к продавцу или в специализированный сервисный центр для получения разъяснений.
7. На изделии отсутствует этикетка, на которой указаны технические характеристики и другая полезная информация о приборе.

Правила безопасности



ВНИМАНИЕ!

- Данный инфракрасный газовый обогреватель предназначен для использования в проветриваемом помещении.
- При эксплуатации инфракрасного газового обогревателя соблюдайте общие правила безопасности при пользовании газовым оборудованием.
- Перед началом работы обогревателя внимательно ознакомьтесь с инструкцией по эксплуатации.
- Обогреватель предназначен для работы с баллоном ПРОПАН.
- Не следует размещать обогреватель вблизи легковоспламеняющихся материалов. При использовании обогревателя в качестве обогрева помещения соблюдайте следующие расстояния: 150 см от передней части, 200 см от верхней части и по 100 см от боковых частей нагревателя до ближайших предметов.
- Никогда не размещайте обогреватель лицевой частью теплового излучателя к газовому баллону.
- Данный обогреватель предназначен не только для обогрева. При использовании в качестве плиты установите обогреватель в горизонтальное положение.
- При подсоединении баллона шланги следует проверить на предмет износа или повреждений. Если шланг поврежден, произвести замену.
- Необходимо обеспечить правильную установку всех газовых соединений во избежание утечек. Никогда не используйте спички для проверки наличия утечек газа. Для проверки наличия утечек газа используйте мыльную воду.
- Используйте баллоны только в вертикальном положении. Использование баллонов в горизонтальном положении приводит к повреждению обогревателя и возникновению серьезных рисков для безопасности.
- При использовании повторно заправленного баллона возможно возникновение проблем с зажиганием по причине наличия инертного газа в баллоне. В данном случае замените баллон на частично использованный.
- Никогда не отсоединяйте редуктор, если вентиль на баллоне находится в открытом положении.
- Не осуществляйте замену баллона вблизи открытого огня.
- Не допускайте перегрева баллона.
- Не размещайте любые другие баллоны в месте использования нагревателя.
- Не просовывайте пальцы или любые другие предметы в отверстия в передней панели нагревателя.
- Устанавливайте обогреватель на расстоянии не менее 1 метра от других источников тепла.
- Не допускайте работу с нагревателем посторонних лиц.
- Эксплуатация обогревателя допускается исключительно при условии использования газового баллона, обеспечивающего стабильную работу прибора.
- Не накрывайте нагреватель.
- При размещении рядом с выпускными отверстиями нагревателя изделий из ткани, одежды и других легковоспламеняющихся материалов существует риск их возгорания.
- При наличии утечки необходимо выключить прибор посредством поворота вентиля на баллоне и отсоединить редуктор от баллона.
- После использования прибора выключите его посредством поворота вентиля на газовом баллоне.
- Инфракрасный газовый обогреватель необходимо оберегать от ударов, попадания пыли и влаги.
- Запрещается эксплуатация инфракрасного газового обогревателя в условиях: с относительной влажностью более 98%, с взрывоопасной средой; с биологоактивной средой; сильно запыленной средой; со средой вызывающей коррозии материалов.
- Запрещается эксплуатация инфракрасного газового обогревателя без надзора.
- Перед началом чистки или технического обслуживания, а также при длительном перерыве в работе отключите прибор, перекройте подачу газа и отсоедините газовый баллон.
- Никогда не перемещайте включенный прибор.
- Во избежание ожогов, во время работы инфракрасного газового обогревателя в режиме нагрева, не прикасайтесь к наружной поверхности, а также к верхней части корпуса.
- Во избежание травм не снимайте защитную решетку с корпуса прибора.
- Не используйте прибор не по его прямому назначению (сушка одежды и т.п.).
- Не пытайтесь самостоятельно отремонтировать прибор. Обратитесь к квалифицированному специалисту.

4 Правила безопасности

- После транспортирования при отрицательных температурах необходимо выдержать инфракрасный газовый обогреватель в помещении, где предполагается его эксплуатация, не менее 2-х часов.



ОСТОРОЖНО!

- Для работы обогревателя необходим шланг и газовый редуктор, входящий в комплект поставки.
- Необходимо обеспечить правильную установку всех газовых соединений во избежание утечек. Никогда не используйте спички для проверки наличия утечек газа. Используйте мыльную воду.
- Используйте баллоны только в вертикальном положении. Использование баллонов в горизонтальном положении приводит к повреждению нагревателя и возникновению серьезных проблем.
- При использовании повторно заправленного баллона возможно возникновение проблем с зажиганием по причине наличия инертного газа в баллоне. В данном случае замените баллон на частично использованный.
- При первом зажигании обогревателя или зажигания после длительного перерыва возможно кратковременное появление постороннего запаха.
- Запрещается использовать прибор во время сна.
- Запрещается использовать прибор в многоэтажных жилых зданиях, капитальных сооружениях.
- Запрещается использовать прибор в полуподвальных помещениях, ваннных или спальнях.
- Запрещается использовать прибор в транспортных средствах, автотрейлерах или фургонах.
- Запрещается оставлять прибор под дождем.
- Запрещается использовать прибор во влажных или мокрых местах.
- Для эксплуатации нагревателя необходимо обеспечить достаточное освещение.
- Запрещается использовать нагреватель вблизи воспламеняющихся жидкостей или газов.



ОСТОРОЖНО!

- Не используйте аэрозольные баллончики рядом с работающим инфракрасным газовый обогревателем, газ под давлением может привести к пожарам или поломкам.

- Не используйте инфракрасный газовый обогреватель в местах, где в воздухе содержатся мельчайшие частицы древесной стружки, макулатуры или иного возгораемого волокна.
- При использовании в качестве плиты использовать жаропрочную посуду с плоским дном емкостью не более 8 литров и высотой не более 40 см.
- Никогда не меняйте конструкцию инфракрасного газового обогревателя, не надстраивайте собственных приспособлений.
- Не использовать под дождем или снегом, не включать в помещениях с искусственно повышенной влажностью (баня, сауна, бассейн).
- Перед любым осмотром или обслуживанием – отсоединяйте газовый баллон.
- Во время эксплуатации контролируйте нагрев поверхности, на которой установлен инфракрасный газовый обогреватель. Перегрев поверхности может привести к пожару.
- Прибор не предназначен для использования лицами (включая детей) с пониженными физическими, сенсорными или умственными способностями или при отсутствии у них жизненного опыта или знаний, если они не находятся под присмотром или не проинструктированы об использовании прибора лицом, ответственным за их безопасность. Дети должны находиться под присмотром для недопущения игр с прибором.

Назначение прибора

Инфракрасный газовый обогреватель – обогреватель для использования в проветриваемом помещении, способный работать на сжиженной пропано-бутановой смеси.

Данный переносной газовый нагреватель предназначен для безопасной, эффективной и надежной работы и использует для работы исключительно сжиженный нефтяной газ пропан/бутан. Емкости для газа поставляются отдельно, их можно приобрести напрямую у поставщиков стройматериалов или газовых поставщиков.

Инфракрасный газовый обогреватель следует использовать строго по назначению, в соответствии с правилами безопасности, описанными в данном руководстве, а также на наклейках, непосредственно на обогревателе.

Все инфракрасные газовые обогреватели прошли тщательный контроль, однако перед началом эксплуатации следует внимательно прочитать данное руководство.



ВНИМАНИЕ!

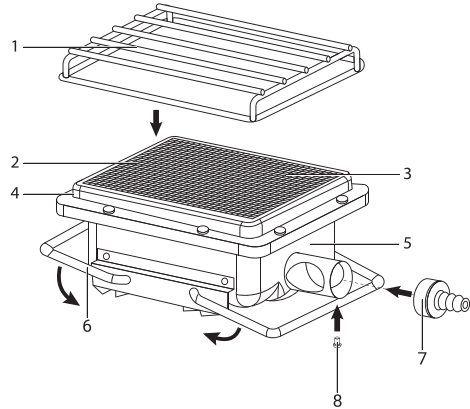
При несоблюдении инструкций по безопасности и инструкций по эксплуатации данного оборудования фирма-производитель снимает с себя ответственность за несчастные случаи и повреждения, нанесенные людям, а также за ущерб оборудованию.

Указания по технике безопасности

- Внимательно прочитайте инструкции перед началом эксплуатации. Ознакомьтесь с устройством и способами управления инфракрасным газовым обогревателем.
- Следуйте инструкциям по техническому обслуживанию и таблице неисправностей, описанным в данном руководстве.
- Не загромождайте входные и выходное отверстия инфракрасного газового обогревателя.
- В зоне, где работает инфракрасный газовый обогреватель, должна быть обеспечена постоянная вентиляция в соответствии с техническими характеристиками.
- Инфракрасный газовый обогреватель не должен использоваться в непосредственной близости от взрывоопасных веществ.
- Не нагревайте газовые баллоны, даже в случае, если баллон «заморожен».
- Установка, транспортировка и хранение газовых баллонов должна осуществляться в соответствии с правилами, нормами и инструкциями по безопасной эксплуатации, принятыми в вашем регионе.
- Ремонт изделия должен производить только квалифицированный рабочий авторизованного сервисного центра.
- Для обеспечения безопасности всегда отключайте газовый баллон перед разборкой инфракрасного газового обогревателя, техническим обслуживанием или в случае, когда обогреватель не используется.
- При установке инфракрасных газовых обогревателей соблюдайте нормы и правила по установке аналогичного оборудования, принятых в вашем регионе.
- Газовые баллоны с пропаном необходимо устанавливать и заменять вдали от возгораемых веществ.
- Используйте только специальные баллоны. Используйте только сжиженную пропано-бутановую смесь.
- Для уменьшения вероятности появления эф-

фекта «замораживания» газа менее 12 литров в баллоне рекомендуется работа с минимально необходимым расходом газа.

Устройство прибора



1. Защитная решетка – 1 шт.
2. Защитный кожух – 1 шт.
3. Керамическая панель – 1 шт.
4. Защитное покрытие – 1 шт.
5. Горелка – 1 шт.
6. Опоры – 2 шт.
7. Штуцер – 1 шт.
8. Винты – 2 шт.

Технические характеристики

Параметр / Модель	BIGH-2
Максимальная тепловая мощность, кВт	2,5
Давление газа, мбар/кПа	30/3
Тип топлива	пропано-бутановая смесь
Максимальный расход газа, г/час	185
Диаметр жиклера для сжиженного газа, мм	0,78
Способ поджига	вручную
Размеры прибора (Ш×В×Г), мм	225×152×130
Размеры упаковки (Ш×В×Г), мм	200×95×155
Вес нетто, кг	1,1
Вес брутто, кг	1,13

Управление прибором

Подготовка к эксплуатации

При правильном соблюдении инструкции по эксплуатации ваш обогреватель на сжиженном нефтяном газе будет работать безопасно и эффективно.

Прежде чем использовать инфракрасный газовый обогреватель, прочитайте и убедитесь в правильном понимании данной инструкции. В случае сложностей в понимании инструкции перед использованием оборудования обратитесь к своему дистрибьютору за консультацией.

Для данного оборудования необходимо приобрести подходящий газовый баллон. При первом наполнении потребуется продувка баллона для обеспечения правильной работы нагревателя. Эту процедуру необходимо произвести на газонаполнительной станции. Каждый раз при заполнении на подходящей газонаполнительной станции баллон вашего нагревателя необходимо проверить для обеспечения безопасной работы.

Установка нагревателя

- Убедитесь в целостности всех компонентов обогревателя. Проверьте шланг и редуктор на предмет повреждений.
- Соберите ножки и прикрепите к корпусу обогревателя с помощью входящего в комплект крепежа.
- Проверьте опорную поверхность всех частей оборудования. Осмотрите нагреватель, шланг и баллон на предмет повреждений.
- Присоедините редуктор со шлангом к вентилю на баллоне (гайка редуктора имеет левую резьбу).
- Проверьте все газовые соединения.
- Проверьте винтовые соединения.

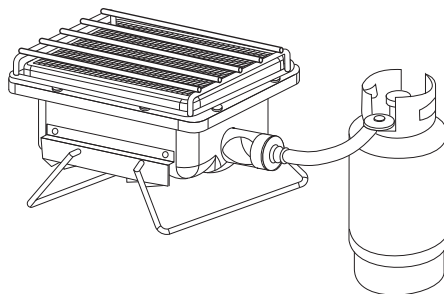


ВНИМАНИЕ!

Перед включением обязательно проверьте прибор на предмет утечек газа; проверку произвести с помощью индикаторного спрея или мыла. Подтяните соединения, если это потребуется.

Инструкция по зажиганию нагревателя

Разрешается пользоваться нагревателем, если: Нагреватель установлен на ровный пол рядом с баллоном. Тепловой излучатель расположен задней частью к баллону, а шланг проведен с задней части нагревателя. Никогда не используйте нагреватель без подсоединенных ножек-опор.



Включение

- Проверьте правильную установку собранного нагревателя. Подсоедините газовый редуктор к вентилю на газовом баллоне. Проверьте правильную установку уплотнительной прокладки редуктора для обеспечения герметичного соединения.
- Поверните вентиль на баллоне и проверьте наличие утечек на участке соединения редуктора с помощью мыльной воды или индикаторной жидкости. Образование пузырьков свидетельствует о наличии утечки на участке соединения. Заверните вентиль на баллоне и обратитесь в авторизованный сервисный центр для устранения утечки. Не используйте нагреватель при наличии утечки.
- Быстро зажгите излучающий нагреватель с помощью искровой зажигалки (существует риск возгорания) перед керамической панелью (сверху). Таким образом зажгите горелку. Горелка не должна гаснуть. Если горелка гаснет, подождите 5 минут и повторите вышеуказанные действия.

Выключение

Отключите подачу газа посредством поворота вентиля на баллоне.



ВНИМАНИЕ!

1. Прибор остается горячим некоторое время после выключения. Запрещается передвигать или накрывать устройство до момента его полного остывания.
2. Никогда не отсоединяйте редуктор от баллона при работающем нагревателе. Перед отсоединением редуктора всегда проверяйте, что горелка погасла.

Подсоединение баллона

Необходимо работать с баллоном вне помещений

без присутствия третьих лиц. Необходимо размещать баллон вдали от пламени или источников огня и выполнять следующие действия.

1. Используйте входящий в комплект тип редуктора и шланга длиной 150 см; при подсоединении редуктора к баллону избегайте перекручивания шланга.
2. Медленно откройте вентиль газового баллона и проверьте наличие утечек газа посредством нанесения мыльной воды на участок соединения с помощью кисти. НИКОГДА НЕ ИСПОЛЬЗУЙТЕ СПИЧКИ! Образование пузырьков свидетельствует о наличии утечки газа. В случае утечки газа необходимо выключить прибор посредством поворота вентиля газового баллона до закрытого положения. Также в обязательном порядке необходимо отсоединить редуктор от баллона.
3. При предполагаемом наличии или обнаружении утечки запрещается использовать прибор до устранения данной утечки.

ПРИМЕЧАНИЕ

ПОМЕСТИТЕ БАЛЛОН В НАДЕЖНОЕ, ТЕМНОЕ, ПРОВЕТРИВАЕМОЕ, БЕЗОПАСНОЕ МЕСТО.

Замена баллона

1. Замену баллона производить в пожаробезопасном месте, где запрещено курение.
2. Заверните вентиль на газовом баллоне.
3. Отверните редуктор от вентиля на баллоне и отсоедините прибор; переместите пустой баллон в сторону от нагревателя.
4. Проверьте правильную установку уплотнительной прокладки редуктора.
5. Подсоедините новый газовый баллон и следуйте указаниям, содержащимся в инструкции по монтажу и вводу прибора в эксплуатацию.



ОСТОРОЖНО!

Не используйте обогреватель, если обнаружена утечка.

Не используйте открытое пламя для обнаружения утечки.

При утечке газа не используйте электрическое оборудование.

Чистка и техническое обслуживание



ОСТОРОЖНО!

Никогда не производите чистку и техническое обслуживание обогревателя, если он подключен к

источнику газа. Перед использованием дайте обогревателю охладиться.

ЧИСТКА (раз в год или каждый раз при необходимости)

1. Перед чисткой отключите обогреватель и дайте ему остыть.
2. Используйте влажную тряпку, смоченную в растворе мыльной воды, для чистки наружной части обогревателя и камеры размещения емкости газа. Для сложных пятен используйте хозяйственное чистящее средство.
3. Изнутри обогреватель чистится при помощи сжатого воздуха (где это возможно). Направляйте струю воздуха назад и вперед вдоль поверхностей горелок и керамических пластин, пока с поверхности не будет удалена вся пыль. Проследите, чтобы керамические пластины не получили повреждений ввиду своей хрупкости. Для чистки газовых отверстий горелки используйте сжатый воздух.
4. Перед использованием насухо вытрите нагреватель и убедитесь, что вода не попала внутрь обогревателя.
5. Никогда не прибегайте к абразивной очистке, поскольку это может привести к повреждению покрытия прибора.
6. Запрещается чистить обогреватель с использованием агрессивных, абразивных или воспламеняющихся веществ: данные вещества могут вызвать возгорание или повреждение красочного покрытия.
7. Требуется периодически проверять сохранение исправного, нормального эксплуатационного состояния шланга; в случае ухудшения эксплуатационного состояния шланга необходимо осуществить его замену. Запрещается использовать слишком длинные или короткие шланги; правильная длина соответствует первоначальной длине шланга в комплекте поставки.
8. Любые ремонтные работы могут выполнять только специалисты, использующие оригинальные запасные детали.
9. Для обеспечения надлежащей работы горелки мы рекомендуем ежегодно осуществлять текущий ремонт оборудования в уполномоченном авторизованном сервисном центре.
10. Запрещается вносить какие-либо изменения в конструкцию нагревателя: это представляет опасность!
11. Необходимо обеспечить ежегодный осмотр обогревателя уполномоченным квалифицированным специалистом.

**ВНИМАНИЕ!**

Внутри обогревателя и его узлов могут поселиться насекомые, что становится причиной изменения газового потока и процесса горения; рекомендуется обеспечивать частый осмотр и чистку (при необходимости) вышеуказанных деталей специалистами. (Гарантия не распространяется на данный вид услуг).

Поиск и устранение неисправностей

В случае возникновения аварийных ситуаций обратитесь к способам устранения неисправностей, указанным в таблице. В случае невозможности решения проблем обратитесь в авторизованный центр технического обслуживания.

Основное обслуживание

1. Проверьте обогреватель перед повторным использованием. Проверьте соединения на предмет утечки при помощи мыльной воды, проверка шлангов происходит при использовании простой воды. Появление пузырьков свидетельствует об утечке, которую необходимо устранить прежде чем использовать нагреватель.
2. Регулярно проверяйте гибкий трубопровод между регулятором и нагревателем, заменяйте их в случае повреждений.
3. Раз в год нагреватель должен проверяться квалифицированным техническим специалистом.

Неисправность	Вероятная причина	Способ устранения
Запах газа	Неплотное соединение редуктора и шланга. Повреждение трубы.	Используйте мыло для проверки наличия утечки, проверьте все элементы системы соединений, замените неисправные детали.
Недостаточная мощность горения керамической горелки	Откол кусочка огнеупорной керамической пластины. Загрязнение форсунки.	Осмотрите поверхность каждой огнеупорной пластины и определите участок откола кусочка огнеупорной глины. Нанесите на поврежденный участок цемент PYRUMA и оставьте застывать приблизительно на 48 часов. Осуществите продувку форсунки сжатым воздухом.
Пламя горелки гаснет во время эксплуатации	Кончился газ Недостаточный нагрев нагревательного элемента Пламя гаснет на ветру или сквозняке Гаснет	Замените газовый баллон Попробуйте повторно зажечь нагреватель. Поместите прибор в недоступное для ветра и сквозняка место, дайте охладиться в течение нескольких минут и попытайтесь повторно зажечь нагреватель. Применяется балон малого объема. При большом расходе газа жидкая его часть замерзает.
Нагреватель не включается	Газовый редуктор не подсоединен к газовому баллону Регулирующий вентиль на газовом баллоне находится в закрытом положении	Подсоедините нагреватель к газовому баллону и убедитесь в отсутствии запаха газа, после чего следуйте указаниям по включению нагревателя. Поверните регулирующий вентиль на газовом баллоне.

Срок службы

Установленный срок службы – 5 лет

Хранение и транспортировка

Хранить инфракрасный газовый обогреватель рекомендуется в закрытых или других помещениях с естественной вентиляцией при температуре от +5 °С. до +40 °С. Максимальное значение относительной влажности воздуха при хранении не более 80% при температуре +25 °С. Длительно хранить инфракрасные газовые обогреватели следует на стеллажах.

Перед длительным хранением отключите газовый баллон и поместите обогреватель в хорошо проветриваемое помещение без контакта с воспламеняемыми материалами. Лучше всего для хранения обогревателя подходят служебные пристройки, нежелательно хранить обогреватель в жилых зданиях или внутри квартир. Поместите обогреватель в оригинальную упаковку и храните в чистоте и сухости.

Допускается при хранении штабелировать инфракрасные газовые обогреватели в 7 рядов в упаковке изготовителя.

Транспортировку инфракрасного газового обогревателя следует производить в крытых транспортных средствах любого вида, обеспечивающих сохранность, в соответствии с правилами перевозки грузов, действующими на данном виде транспорта. При внутригородских перевозках обогреватели допускается транспортировать без транспортной упаковки.

При транспортировке должна быть исключена возможность перемещения инфракрасных газовых обогревателей внутри транспортных средств. Не допускается попадание воды на упаковку инфракрасного газового обогревателя.

Дата изготовления

Дата изготовления указана на стикере на корпусе прибора, а также зашифрована в Code-128. Дата изготовления определяется следующим образом:

SN XXXXXXXX XXXX XXXXXXX XXXXXX
а

а – месяц и год производства.

Гарантия

Гарантийный срок составляет - 1 год. Гарантийное обслуживание инфракрасного газового обогревателя производится в соответствии с гарантийными обязательствами, перечисленными в гарантийном талоне.

Комплектация

1. Обогреватель инфракрасный газовый.
2. Шланг.
3. Редуктор.
4. Ножки разъемные.
5. Комплект крепежа для сборки.
6. Инструкция с гарантийным талоном.
7. Упаковка.

Утилизация прибора

По истечении срока службы прибор должен подвергаться утилизации в соответствии с нормами, правилами и способами, действующими в месте утилизации.

Не выбрасывайте прибор вместе с бытовыми отходами.

По истечении срока службы прибора, сдавайте его в пункт сбора для утилизации, если это предусмотрено нормами и правилами вашего региона. Это поможет избежать возможных последствий на окружающую среду и здоровье человека, а также будет способствовать повторному использованию компонентов изделия.

Информацию о том, где и как можно утилизировать прибор можно получить от местных органов власти.

Сертификация продукции

Товар сертифицирован на территории Таможенного союза.

Товар соответствует требованиям:

ТР ТС 016/2011 "О безопасности аппаратов, работающих на газообразном топливе".

Изготовитель:

"Kingfer Industrial Co., LTD";
1st/F, 1st Building, No 7, Da Mei Road, Gangkou Town,
Zhongshan City, Guangdong Province, China, 528447

«Кингфер Индастриал Ко., ЛТД»,
1 ст/ф, 1ст Буилдинг, № 7, Да Мей Рoad, Гандкоу
Таун, Жонгшан Сити, Провинция Гуанчжоу, Китай,
528447

Импортер в РФ и уполномоченная организация:

ООО «Р-Климат»

Россия, 119049, г. Москва,

ул. Якиманка Б., д. 35, стр. 1, эт. 3, пом. I, ком. 4

Тел./Факс: +7 (495) 777-19-67

e-mail: info@rusklimat.ru

В тексте и цифровых обозначениях могут быть допущены ошибки и опечатки. Изготовитель оставляет за собой право на внесение изменений в конструкцию и характеристики прибора. Для получения подробной информации – обращайтесь к продавцу.

Сделано в Китае



Техника безопасности работы с пропан-бутановыми баллонами

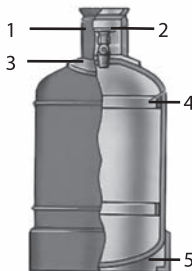


Никогда не забывайте, что:

1. Смеси сжиженных газов (в том числе и бытовые газовые баллоны) взрыво и пожароопасны.
2. Продукты сгорания технических газов являются токсичными.
3. Жидкая фаза газов может вызвать обморожение при попадании на кожу.
4. Неправильное заполнение газовых баллонов может спровоцировать разрыв трубопроводов, газовых баллонов, газовой аппаратуры. Объем жидкой фазы не должен превышать 85 % геометрического объема баллона.
5. В помещениях для хранения газовых баллонов необходимо предусмотреть средства для пожаротушения: огнетушители, ящик с песком и противопожарный инвентарь. Такого рода помещения должны быть снабжены табличками: «Огнеопасно» и «Не курить».

Окраска, надписи, маркировка баллонов:

1. Баллоны с газами пропан, пропан-бутан, бутан должны быть окрашены в красный цвет, надписи о составе газа выполнены белым цветом.
2. Баллон состоит из:

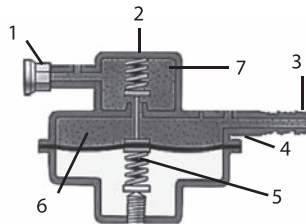


ПРОПАН-БУТАН

- 1 - Защитный колпак;
- 2 - Вентиль;
- 3 - Паспортные данные;
- 4 - Прокладные кольца;
- 5 - Опорный башмак.

3. На верхней сферической части баллона должны быть отчетливо видны выбитые данные о баллоне:
 - Заводской номер баллона;
 - Месяц и год изготовления, и год следующего освидетельствования;
 - Месяц и год проведенного освидетельствования;
 - Пробное гидравлическое давление, кгс/см²;
 - Вместимость, л;
 - Клеймо ОТК завода изготовителя;

- Фактическая масса порожнего баллона;
 - Рабочее давление, кгс/см²;
 - Товарный знак изготовителя;
 - Клеймо испытательного пункта.
4. Внешние повреждения, из-за которых он должен быть отбракован:
 - Неисправность вентиля;
 - Износ резьбы горловины;
 - Выбиты не все данные или истек срок освидетельствования;
 - Сильная наружная коррозия;
 - Трещины;
 - Окраска и надпись не соответствуют норме;
 - Вмятины;
 - Выпуклости;
 - Раковины и риски глубиной более 10% номинальной толщины стенки;
 - Косо насаженный или поврежденный башмак.
 5. Выпускать газ из баллона разрешается только через редуктор, предназначенный для данного газа.
 6. Редуктор состоит из:



- 1 - Накладная гайка с левой резьбой;
 - 2 - Обратная пружина;
 - 3 - Ниппель для присоединения шланга;
 - 4 - Мембрана из прорезиненной ткани;
 - 5 - Нажимная пружина;
 - 6 - Рабочая камера низкого давления;
 - 7 - Камера высокого давления.
7. Баллоны не допускаются к эксплуатации, если:
 - Повреждена резьба накладной гайки;
 - Поврежден корпус редуктора.

Хранение

1. Заглушка на штуцере и защитный колпак должны быть завернуты.
2. Расстояние от отопительных приборов должно быть не менее 1м, расстояние от источников тепла с открытым огнем не менее 5 м.
3. Необходимо защитить баллон от солнца и осадков, температура корпуса баллона не должна превышать более 45 °С.

4. Горизонтально баллоны хранят только в горизонтальных рамах и специальных стеллажах.
 5. Высота штабеля при горизонтальном хранении не более 1,5м, все вентили должны быть направлены в одну сторону.
 6. Запрещается хранить баллоны с горючими газами в одном помещении с кислородными баллонами.
 7. При вертикальном хранении баллоны устанавливают в специальные гнезда, клетки или ограждают барьером от падения.
 8. Наполненные и порожние баллоны хранятся раздельно, обозначая места хранения соответствующими табличками.
 9. Запрещается хранить баллоны в подвалах и на чердаках.
 10. Запрещается в местах хранения баллонов размещать легковоспламеняющиеся и горючие вещества.
 11. Не допускайте соприкосновение баллонов с электрическими проводами.
5. Доставка баллонов к рабочему месту:
 - Перевозка баллонов на специальной тележке с рессорами на резиновом ходу;
 - На носилках, баллон должен быть закреплен на хомуты;
 - Допускается кантование баллона в наклонном положении на башмаке.
 6. При погрузке и выгрузке запрещается:
 - Работать одному (должно участвовать не менее 2-х человек);
 - Работать в промасленной спецодежде, рукавицах со следами масла, жира;
 - Грузить баллоны в кузов со следами масла, ГСМ, грязи, мусора;
 - Переносить баллоны на руках или на плече;
 - Перекатывать баллоны по земле;
 - Сбрасывать баллоны и ударять один о другой;
 - Подавать или удерживать баллоны вентилем вниз;
 - Грузить и выгружать баллоны без колпаков и заглушек.

Транспортировка

1. Запрещается перевозка совместно баллонов с разными газами, а так же порожние вместе с наполненными.
2. Допускается перевозка баллонов на автомобиле в горизонтальном и вертикальном положениях.
3. Транспортировка баллонов горизонтально:
 - Горизонтально баллоны перевозят на деревянных брусках с вырезанными под баллон гнездами. Обивка гнезд должны быть выполнена из войлока, резины или другого мягкого материала. Колпаки заглушены до отказа, штуцеры заглушены. Баллоны должны быть закреплены к брускам на веревочные или резиновые кольца толщиной не менее 25мм, по 2 на баллон;
 - На грузовых автомобилях горизонтально баллоны укладывают в пределах высоты борта, не более чем в три ряда;
 - На автокаре баллоны укладывают горизонтально не более чем в 1 ряд;
 - Баллоны укладывают вентили в одну сторону – вправо от кабины.
4. Транспортировка баллонов вертикально:
 - Вертикально баллоны перевозятся в специальном контейнере;
 - Перевозить баллоны в вертикальном положении без контейнеров обязательно с прокладками между баллонами ограждением их от падения.

Эксплуатация



1. Баллон должен быть установлен вертикально, закреплен цепью или хомутом.
2. Отвинтить колпак и заглушку штуцера.
3. Присоединить рукой накидную гайку редуктора, затянуть накидную гайку ключом.
1. Присоединить и надежно затянуть шланг. Следить за состоянием гибкого шланга (шланг не должен быть перекручен, натянут, касаться бытовых электроприборов).
4. Медленно на 0,5-1 оборот, открыть подачу газа из баллона.
5. Проверить герметичность соединения. Проверять возможные места утечки газа мыльной эмульсией. Применять открытый огонь для обнаружения утечек газа!
6. Замерзший вентиль или редуктор отогревайте только горячей водой и ли паром. Использовать открытый огонь

**ЗАПРЕЩАЕТСЯ!**

Не открывайте вентиль резко! Струя газа наэлектризовывает горловину баллона и редуктор, может вызвать их воспламенение и взрыв. В случае воспламенения, немедленно перекрыть подачу газа и выпустить газ из редуктора.

Не допускается нахождение на рабочем месте более 1 баллона.

Запрещается работать с газом в колодцах, приемниках, траншеях.

ГАРАНТИЙНЫЙ ТАЛОН

Настоящий документ не ограничивает определенные законом права потребителей, но дополняет и уточняет оговоренные законом обязательства, предполагающие соглашение Сторон, либо договор.

Поздравляем вас с приобретением техники отличного качества!

Убедительно просим вас во избежание недоразумений до установки/эксплуатации изделия внимательно изучить его инструкцию по эксплуатации.

В конструкцию, комплектацию или технологию изготовления изделия, с целью улучшения его технических характеристик, могут быть внесены изменения. Такие изменения вносятся без предварительного уведомления Покупателя и не влекут обязательств по изменению/улучшению ранее выпущенных изделий.

Дополнительную информацию об этом и других изделиях Вы можете получить у Продавца или по нашей информационной линии:

Тел.: 8 (800) 500-07-75 (по России звонок бесплатный, круглосуточно 24/7/365)

E-mail: service@ballu.ru

Адрес в интернете: www.ballu.ru

По вопросам гарантийного обслуживания обращайтесь в сервисные центры на сайте www.ballu.ru

Внешний вид и комплектность изделия

Тщательно проверьте внешний вид изделия и его комплектность, все претензии по внешнему виду и комплектности предъявляйте Продавцу при покупке изделия. Гарантийное обслуживание купленного вами прибора осуществляется через Продавца, специализированные сервисные центры или монтажную организацию, проводившую установку прибора (если изделие нуждается в специальной установке, подключении или сборке).

По всем вопросам, связанным с техобслуживанием изделия, обращайтесь в специализированные сервисные центры. Подробная информация о сервисных центрах, уполномоченных осуществлять ремонт и техническое обслуживание изделия, находится на вышеуказанном сайте.

Заполнение гарантийного талона

Внимательно ознакомьтесь с гарантийным талоном и проследите, чтобы он был правильно заполнен и имел штамп Продавца. При отсутствии штампа Продавца и даты продажи (либо кассового чека с датой продажи) гарантийный срок исчисляется с даты производства изделия.

Запрещается вносить в гарантийный талон какие-либо изменения, а также стирать или переписывать указанные в нём данные. Гарантийный талон должен содержать: наименование и модель изделия, его серийный номер, дата продажи, а также имеется подпись уполномоченного лица и штамп Продавца.

В случае неисправности прибора по вине изготовителя обязательство по устранению неисправности будет возложено на уполномоченную изготовителем организацию. В данном случае покупатель вправе обратиться к Продавцу. Ответственность за неисправность прибора, возникшую по вине организации, проводившей установку (монтаж) прибора возлагается на монтажную организацию. В данном случае

необходимо обратиться к организации, проводившей установку (монтаж) прибора.

Для установки (подключения) изделия (если оно нуждается в специальной установке, подключении или сборке) рекомендуем обращаться в специализированные сервисные центры, где можете воспользоваться услугами квалифицированных специалистов. Продавец, уполномоченная изготовителем организация, импортер и изготовитель не несут ответственности за недостатки изделия, возникшие из-за его неправильной установки (подключения).

Настоящая гарантия не дает права на возмещение и покрытие ущерба, произошедшего в результате переделки или регулировки изделия, без предварительного письменного согласия изготовителя, с целью приведения его в соответствие с национальными или местными техническими стандартами и нормами безопасности, действующими в любой другой стране, кроме РФ, где это изделие было первоначально продано.

Настоящая гарантия распространяется на производственные или конструкционные дефекты изделия

Выполнение ремонтных работ и замена дефектных деталей изделия специалистами уполномоченного сервисного центра производятся в сервисном центре или непосредственно у Покупателя (по усмотрению сервисного центра). Гарантийный ремонт изделия на территории Российской Федерации выполняется в срок не более 45 дней. В случае если во время устранения недостатков товара станет очевидным, что они не будут устранены в определённый соглашением Сторон срок, Стороны могут заключить соглашение о новом сроке устранения недостатков товара.

Гарантийный срок на комплектующие изделия (детали, которые могут быть сняты с изделия без применения каких-либо инструментов, т.е. ящики, полки, решётки, корзины, насадки, щётки, трубки, шланги и др. подобные комплектующие) составляет 3 (три) месяца. Гарантийный срок на новые комплектующие, установленные на изделие при гарантийном или платном ремонте, либо приобретённые отдельно от изделия, составляет 3 (три) месяца со дня выдачи отремонтированного изделия Покупателю, либо продажи последнему этих комплектующих. Гарантийное обслуживание на территории иных стран осуществляется в соответствии с требованиями местного законодательства. По вопросам гарантийного обслуживания можно обращаться к продавцу или по электронной почте.

Настоящая гарантия не распространяется на:

- периодическое обслуживание и сервисное обслуживание изделия (чистку, замену фильтров или устройств, выполняющих функции фильтров);
- любые адаптации и изменения изделия, в т.ч. с целью усовершенствования и расширения обычной сферы его применения, которая указана в Инструкции по эксплуатации изделия, без предварительного письменного согласия изготовителя.

Настоящая гарантия также не предоставляется в случаях, если недостаток в товаре возник в результате:

- использования изделия не по его прямому назначению, не в соответствии с его Инструкцией по эксплуатации, в том числе эксплуатации изделия как перегрузкой или совместно со вспомогательным оборудованием, не рекомендуемым Продавцом,

уполномоченной изготовителем организацией, импортером, изготовителем;

- наличия на изделии механических повреждений (сколов, трещин и т. д.), воздействий на изделие чрезмерной силы, химически агрессивных веществ, высоких температур, повышенной влажности/запылённости, концентрированных паров, если что-либо из перечисленного стало причиной неисправности изделия;
- ремонта/наладки/инсталляции/адаптации/пуска изделия в эксплуатацию не уполномоченными на то организациями/лицами;
- неаккуратного обращения с устройством, ставшего причиной физических, либо косметических повреждений поверхности;
- если нарушены правила транспортировки/хранения/монтажа/эксплуатации;
- стихийных бедствий (пожар, наводнение и т. д.) и других причин, находящихся вне контроля Продавца, уполномоченной изготовителем организации, импортера, изготовителя и Покупателя, которые причинили вред изделию;
- неправильного подключения изделия к электрической или водопроводной сети, а также неисправностей (несоответствие рабочих параметров) электрической или водопроводной сети и прочих внешних сетей;
- дефектов, возникших вследствие попадания внутрь изделия посторонних предметов, жидкостей, кроме предусмотренных инструкцией по эксплуатации, насекомых и продуктов их жизнедеятельности и т. д.;
- необходимости замены ламп, фильтров, элементов питания, аккумуляторов, предохранителей, а также стеклянных/фарфоровых/матерчатых и перемещаемых вручную деталей и других дополнительных быстроизнашивающихся/сменных деталей изделия, которые имеют собственный ограниченный период работоспособности, в связи с их естественным износом;
- дефектов системы, в которой изделие использовалось как элемент этой системы.

Особенности эксплуатации увлажнителей воздуха, воздухоочистителей и осушителей

1. В обязательном порядке при эксплуатации ультразвуковых увлажнителей воздуха рекомендуем использовать оригинальный (фирменный) фильтр-картридж для умягчения воды. При наличии фильтра-картриджа рекомендуется использовать водопроводную воду без предварительной обработки или очистки. Срок службы фильтра-картриджа зависит от степени жесткости используемой воды и может не прогнозируемо уменьшаться, в результате чего возможно образование белого осадка вокруг увлажнителя воздуха и на мембране самого увлажнителя воздуха (данный осадок может не удаляться и при помощи прилагаемой к увлажнителю воздуха щетки). Для снижения вероятности возникновения такого осадка фильтр-картридж требует своевременной периодической замены. Вследствие выработки ресурса фильтров у увлажнителей воздуха может снижаться производительность выхода влаги, что требует регулярной периодической замены фильтров в соответствии с инструкцией по эксплуатации. За перечисленные в настоящем пункте неисправности увлажнителей воздуха и возникший в связи с такими неисправностями какой-либо ущерб у Покупателя и третьих лиц Продавец, Уполномоченная изготовителем организация, Импортер, Изготовитель ответственности не несут, и настоящая гарантия на такие неисправности увлажнителей воздуха не распространяется. При эксплуатации увлажнителей воздуха рекомендуется использовать только оригинальные (фирменные) аксессуары изготовителя.
2. Перед началом эксплуатации воздухоочистителя извлеките фильтры из упаковки. Для нормального распределения очищенного воздуха по объему помещения не устанавливайте воздухоочиститель в воздушном потоке (на сквозняке, перед вентилятором и т. д.). Повреждение фильтра может привести к снижению эффективности очистки воздуха. Скопившаяся на фильтре пыль можно аккуратно удалить с помощью пылесоса. Мыть фильтр воздухоочистителя водой не допускается.
3. При эксплуатации осушителя во избежание утечек воды и

сильного шума устанавливайте прибор на ровной поверхности. Для обеспечения эффективного осушения закрывайте окна и двери обслуживаемого помещения.

Особые условия эксплуатации жидкотопливных нагревателей

Эксплуатация жидкотопливных нагревателей должна осуществляться совершеннолетними лицами, изучившими Руководство по эксплуатации. Недопустимо применение нагревателей без присмотра и доступ к ним посторонних. При работе нагревателей должна быть обеспечена стабильная вентиляция отапливаемого помещения, в котором не должно быть горючих, легко воспламеняющихся и взрывоопасных веществ в любом состоянии. Объем отапливаемого помещения не должен превышать мощности нагревателей. Топливо и параметры электросети должны соответствовать требованиям производителя. Перед каждым включением нагревателей необходимо проверять состояние сетевого кабеля и герметичность топливной системы.

Покупатель предупрежден о том, что если товар отнесен к категории товаров, предусмотренных «Перечнем непродовольственных товаров надлежащего качества, не подлежащих возврату или обмену на аналогичный товар другого размера, формы, габарита, фасона, расцветки или комплектации» Пост. Правительства РФ № 55 от 19.01.1998 он не вправе требовать обмена купленного изделия в порядке ст. 25 Закона «О защите прав потребителей» и ст. 502 ГК РФ. С момента подписания Покупателем Гарантийного талона считается, что:

- вся необходимая информация о купленном изделии и его потребительских свойствах предоставлена Покупателю в полном объеме, в соответствии со ст. 10 Закона «О защите прав потребителей»;
- покупатель получил Инструкцию по эксплуатации купленного изделия на русском языке и

.....;

- покупатель ознакомлен и согласен с условиями гарантийного обслуживания/особенностями эксплуатации купленного изделия;
- покупатель претензий к внешнему виду/комплектности купленного изделия не имеет.

.....
Отметить здесь, если работа изделия проверялась в присутствии Покупателя.

Подпись Покупателя:

Дата:



Заполняется продавцом

Ba1lu

ГАРАНТИЙНЫЙ ТАЛОН
сохраняется у клиента

Модель _____

Серийный номер _____

Дата продажи _____

Название продавца _____

Адрес продавца _____

Телефон продавца _____

Подпись продавца _____

Печать продавца _____

Изымается мастером при обслуживании

Ba1lu

ГАРАНТИЙНЫЙ ТАЛОН
на гарантийное обслуживание

Модель _____

Серийный номер _____

Дата продажи _____

Дата приема в ремонт _____

№ заказа-наряда _____

Проявление дефекта _____

Ф.И.О. клиента _____

Адрес клиента _____

Телефон клиента _____

Дата ремонта _____

Подпись мастера _____

Заполняется установщиком

Ba1lu

ГАРАНТИЙНЫЙ ТАЛОН
сохраняется у клиента

Модель _____

Серийный номер _____

Дата продажи _____

Название установщика _____

Адрес установщика _____

Телефон установщика _____

Подпись установщика _____

Печать установщика _____

Изымается мастером при обслуживании

Ba1lu

ГАРАНТИЙНЫЙ ТАЛОН
на гарантийное обслуживание

Модель _____

Серийный номер _____

Дата продажи _____

Дата приема в ремонт _____

№ заказа-наряда _____

Проявление дефекта _____

Ф.И.О. клиента _____

Адрес клиента _____

Телефон клиента _____

Дата ремонта _____

Подпись мастера _____





Ballu

Приборы и аксессуары можно приобрести
в фирменном интернет-магазине: www.ballu.ru
или в торговых точках вашего города

2024/1