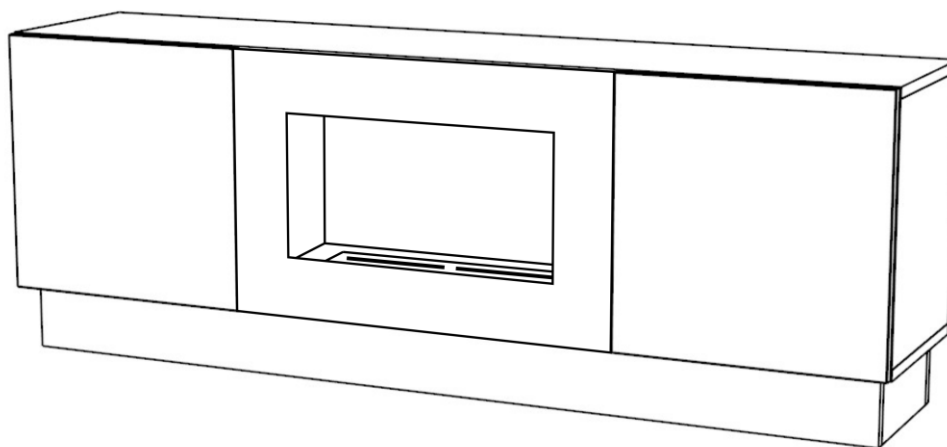




РУКОВОДСТВО ПО СБОРКЕ И ЭКСПЛУАТАЦИИ



Тумба с биокамином Firelight

<https://firelight-kamin.ru/>

<https://www.rusklimat.ru/>

ТРЕБОВАНИЯ БЕЗОПАСНОСТИ

Перед монтажом и эксплуатацией биокамина (БК) необходимо ознакомиться с Требованиями безопасности.

ЗАПРЕЩАЕТСЯ:

- Устанавливать БК, нарушая национальные и местные правовые нормы
- Встраивать БК в конструкции из горючих материалов
- Устанавливать БК на расстоянии менее 1 м от легковоспламеняющихся объектов
- Устанавливать БК вблизи вентиляторов и в помещениях со сквозняками
- Устанавливать БК вблизи источников влаги
- Устанавливать БК в помещениях, не имеющих системы вентиляции
- Устанавливать БК во взрывоопасных помещениях
- Устанавливать БК в помещениях, имеющих размеры меньше рекомендованных
- Эксплуатировать БК в помещениях с температурой воздуха ниже 10°C или выше 30°C
- Устанавливать БК вне стационарного помещения, т.е. на улице или в любых передвижных сооружениях и транспорте
- Устанавливать БК с отклонением от горизонтали более 2 градусов
- Заправлять горящий или неостывший БК
- Зажигать биокамин в случае пролива топлива.
- Использовать другие виды топлива (бензин, керосин и т.д.)
- Оставлять без присмотра работающий БК
- Закрывать работающий БК
- Класть в зону горения посторонние предметы
- Эксплуатировать поврежденный биокамин
- Самостоятельно вносить изменения в конструкцию биокамина

НЕОБХОДИМО:

- Устанавливать БК в месте, обеспечивающем свободный доступ к нему
- Обязательно иметь в непосредственной близости углекислотные или порошковые огнетушители
- Предотвратить нахождение вблизи БК детей

НЕ РЕКОМЕНДУЕТСЯ:

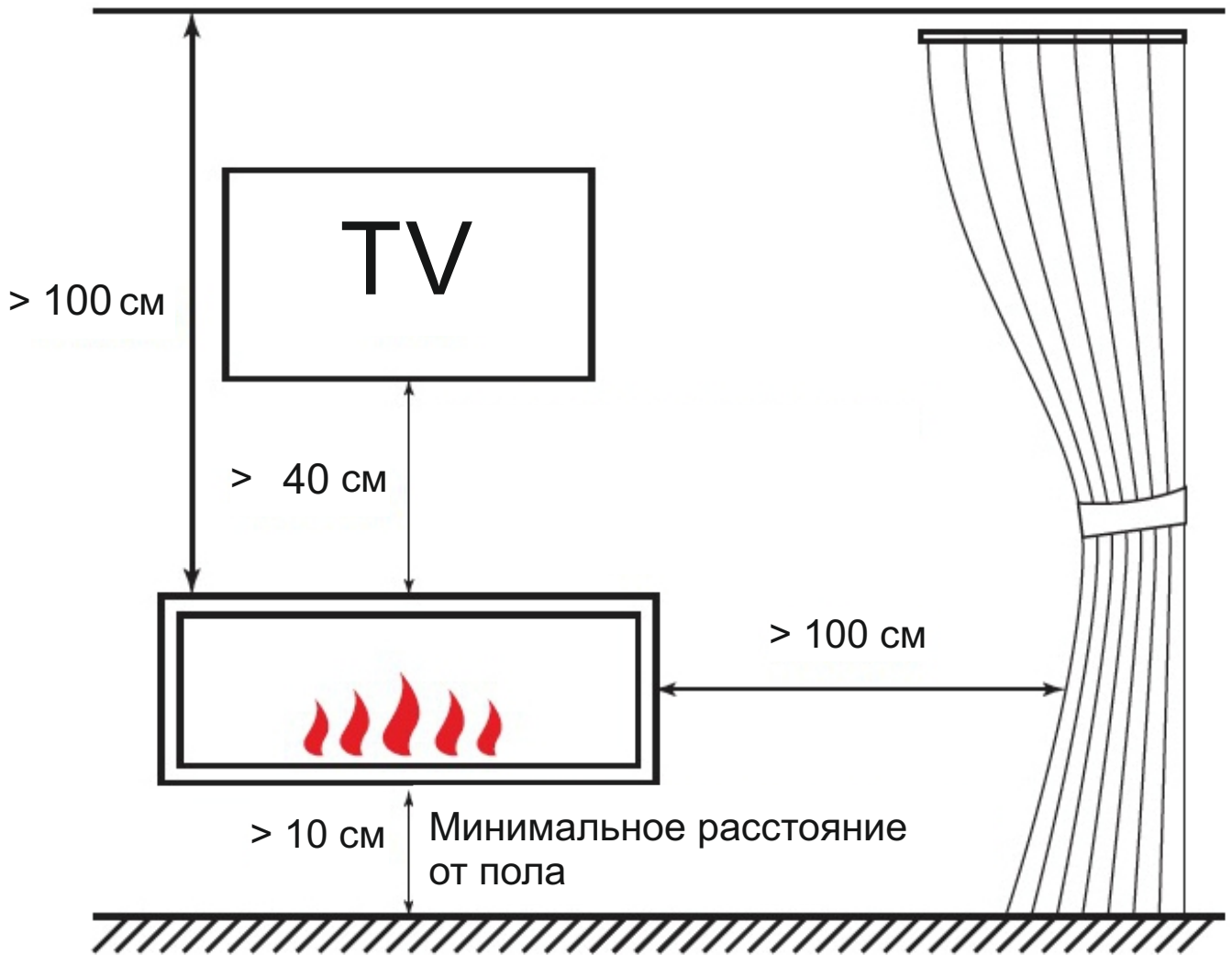
- Располагать ближе 1 метра от БК предметы интерьера и бытовую технику, во избежание их порчи и выхода из строя

ТРЕБОВАНИЯ К ПОМЕЩЕНИЮ

В процессе работы биокамина происходит горение паров биотоплива с выделением большого количества тепла (конвекция и инфракрасное излучение) и расходуется кислород из воздуха. Поэтому для безопасной эксплуатации необходимо устанавливать биокамин в помещении достаточного размера, имеющем систему вентиляции.

Рекомендуемые размеры помещения - не менее 14 кв.м

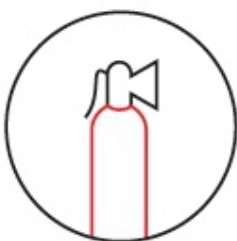
РЕКОМЕНДАЦИИ ПО БЕЗОПАСНОСТИ



Не требуется наличие дымохода или вытяжки



Не наливать топливо выше уровня решетки!



Необходимо иметь в доступности средства тушения огня



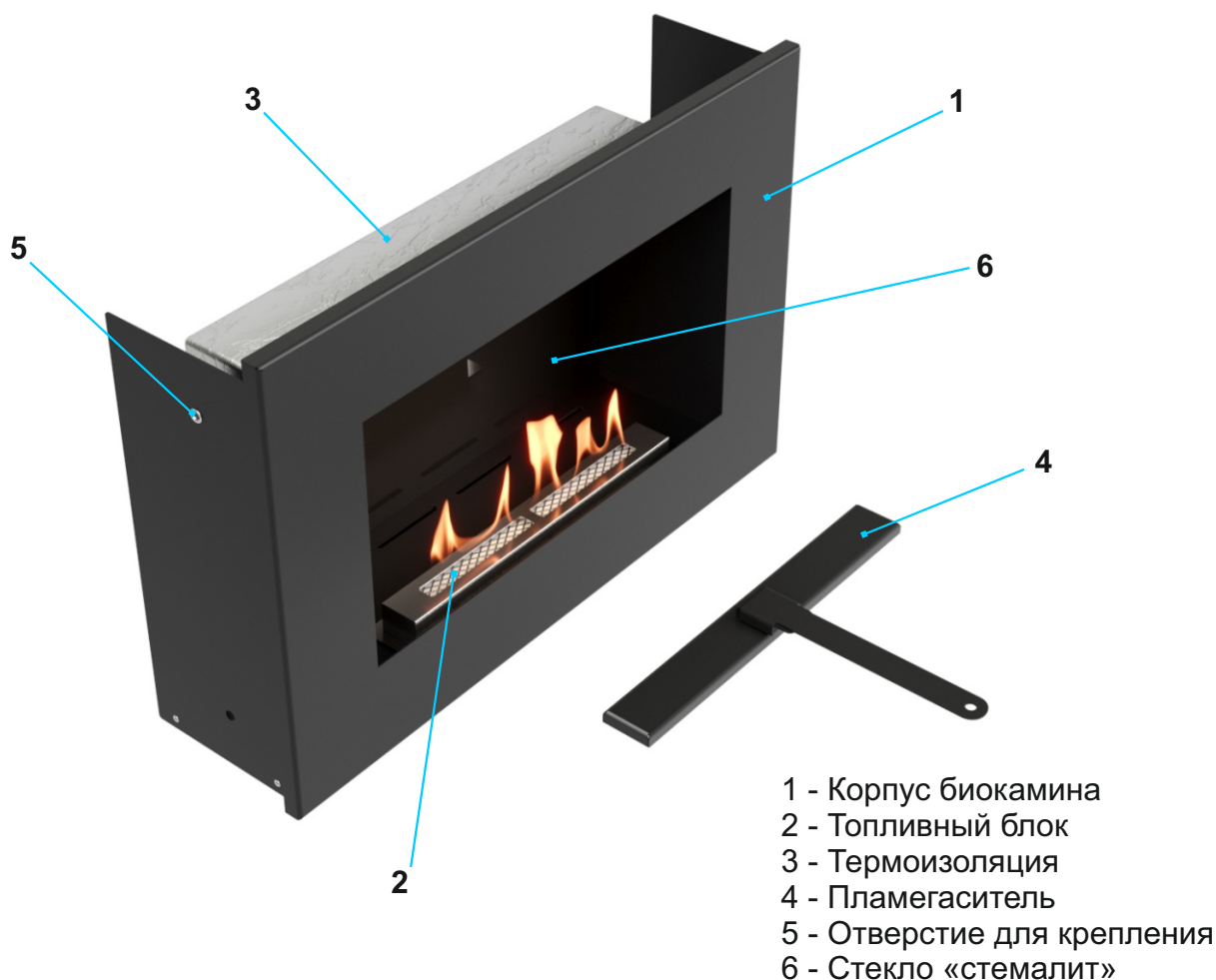
Не заливать топливо в горящий камин!

ОПИСАНИЕ И ВНЕШНИЙ ВИД

Тумба с биокамином является предметом интерьера и предназначена для установки в жилых и общественных помещениях.

Тумба представляет собой сборную конструкцию. Детали корпуса изготовлены из ЛДСП, фасады изготовлены из МДФ с полимерным лако-красочным покрытием. Тумба может устанавливаться на пол или подвешиваться на стену. Тумба оборудована встроенным биокамином.

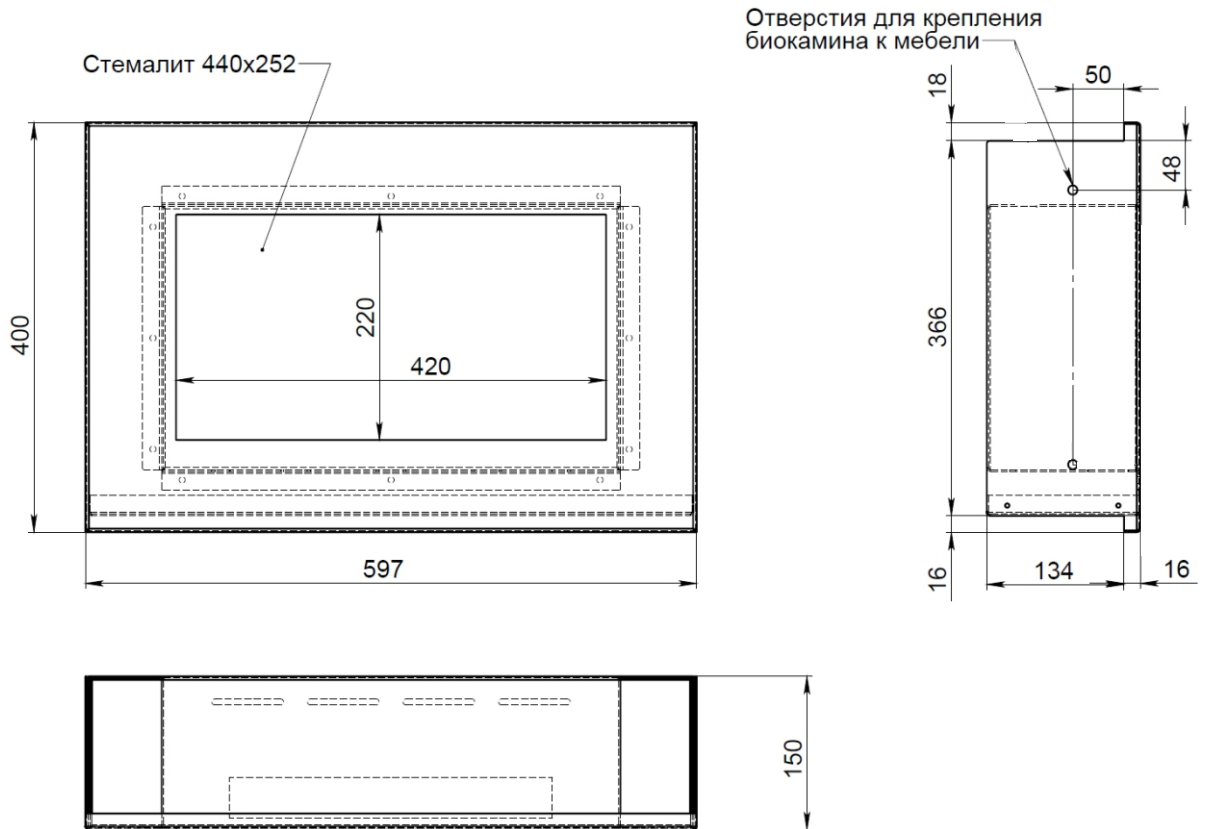
Биокамин представляет собой металлическую конструкцию. Биокамин состоит из корпуса и топливного блока. Корпус биокамина изготовлен из стали и покрыт порошковой эмалью. Для создания эффекта отражения огня на заднюю стенку корпуса наклеена панель из стекла «стемалит». Встраиваемая часть биокамина снаружи оклеена термоизоляцией. Топливный блок изготовлен из нержавеющей стали. Топливный блок биокамина имеет накладной пламегаситель. Для крепления к тумбе биокамин имеет резьбовые отверстия.



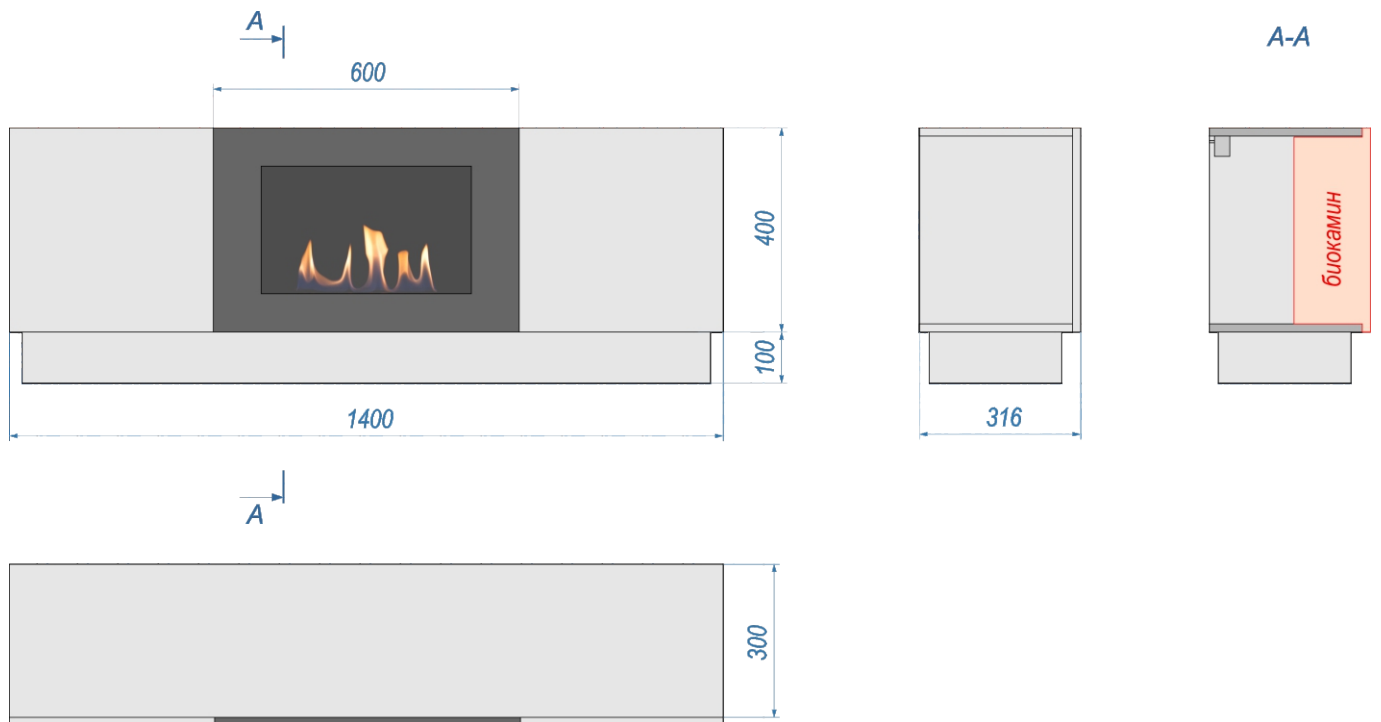
ТЕХНИЧЕСКИЕ ХАРАКТЕРИСТИКИ БИОКАМИНА

Тип управления - Ручной
Пламегаситель - Накладной
Линия огня (мм) - 250
Объем ТБ (л) - 0.48
Расход топлива (л/час) - 0.24
Время горения (час) - 2
Тепловая мощность (кВт/ч) - 1.25
Вес (кг) - 9,5
Размеры изделия (ВхШхГ, мм) - 400 x 300 x 120
Рекомендуемая площадь помещения, от (м2) - 14

РАЗМЕРЫ БИОКАМИНА



СБОРКА ТУМБЫ



Размеры тумбы

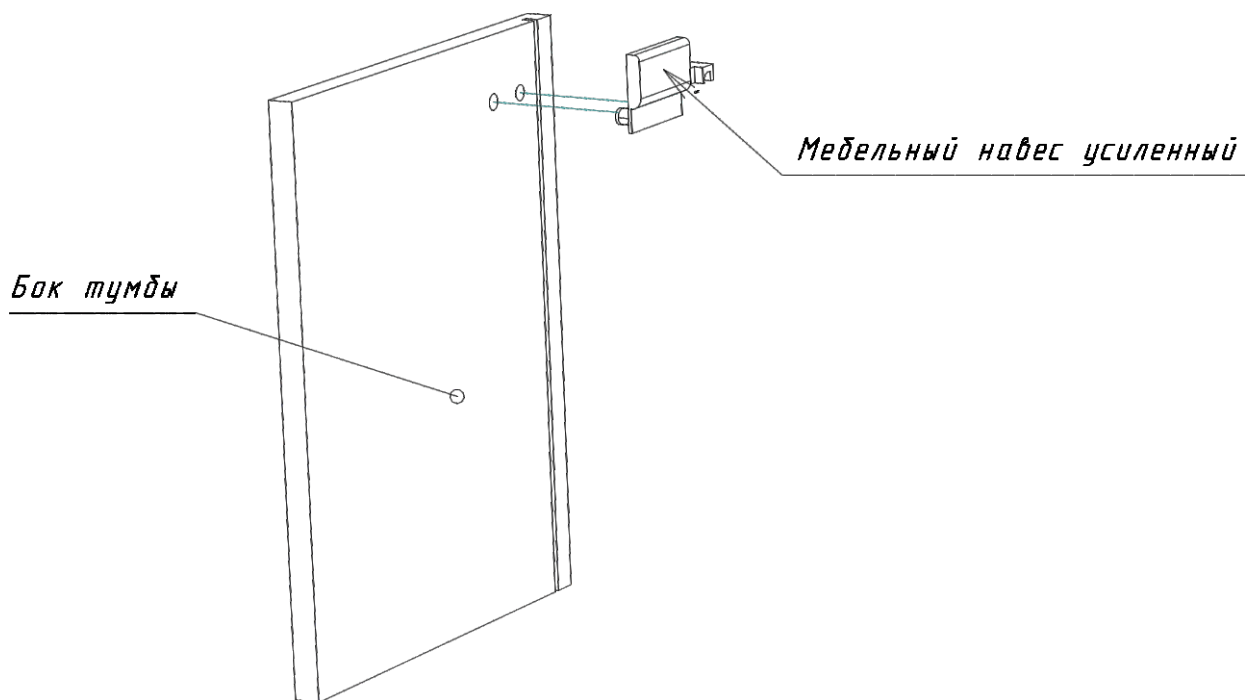
ТАБЛИЦА ДЕТАЛЕЙ

Поз.	Наименование	Колич.	Деталь	
			Длина (L)	Ширина (W)
1	Крышка	1	1400	300
2	Дно	1	1400	300
3	Бок левый	1	368	300
4	Бок внутренний	1	368	300
5	Бок внутренний	1	368	300
6	Бок правый	1	368	300
7	Упор	1	130	600
8	Полка съёмная	2	366	269
9	Фасад	1	397	397
10	Фасад	1	397	397
11	Передний цоколь	1	1360	100
12	Задний цоколь	1	1360	100
13	Правый цоколь	1	228	100
14	Внутренний цоколь	1	228	100
15	Левый цоколь	1	228	100
16	Задняя стенка ХДФ	2	382	382

ТАБЛИЦА ФУРНИТУРЫ

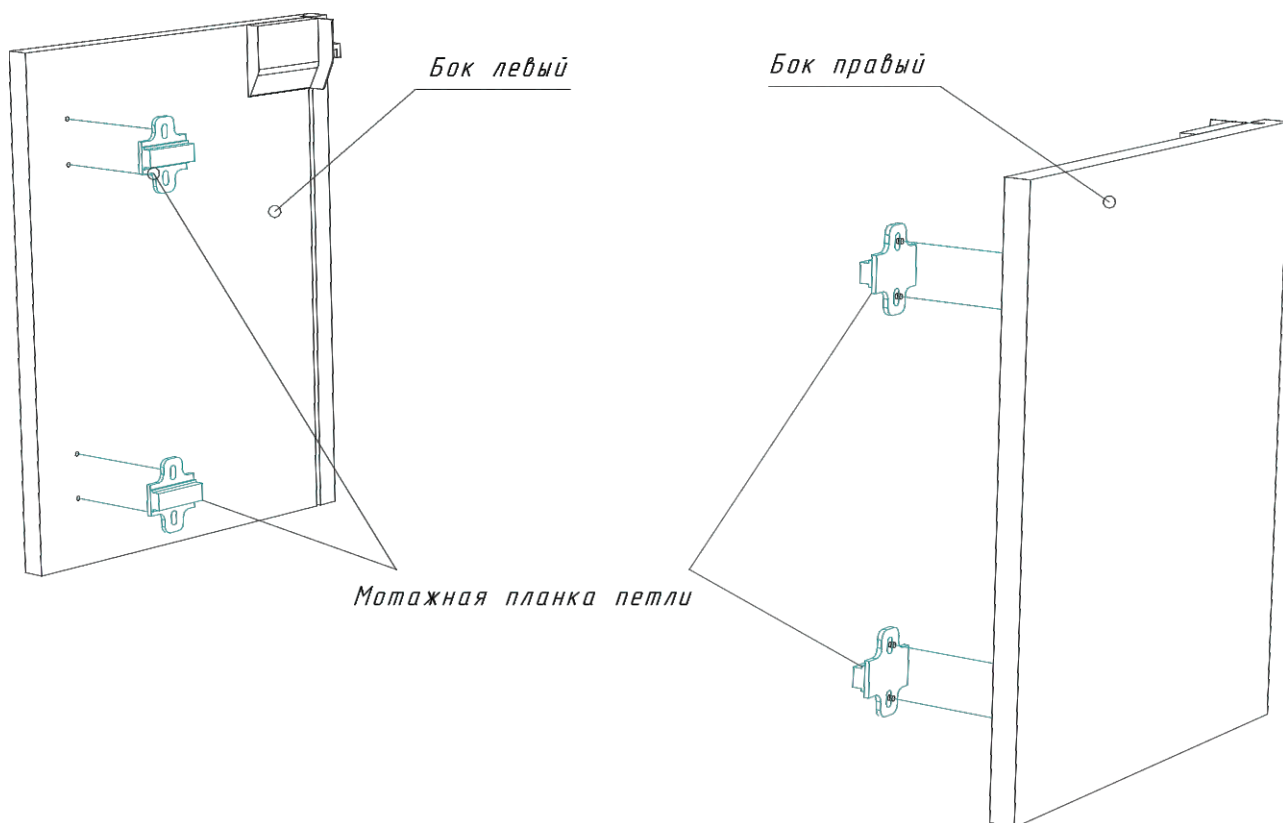
Вид	Наименование	Колич.
	Евровинт 6,3x50	12
	Соединитель задней стенки RV8 белый	16
	Шкант 8x30	16
	Полкодержатель D5 никель	8
	Эксцентриковая стяжка	22
	Толкатель с магнитом	2
	Петля GTV накладная без доводчика	4
	Саморез с потайной головкой 4,0x16	20
	Саморез с потайной головкой 3,0x16	16
	Мебельный навес усиленный с пластиковой накладкой, левый	2
	Мебельный навес усиленный с пластиковой накладкой, правый	2
	Планка для мебельного навеса	4
	Подпятник войлочный	6
	Ключ шестигранный	1
	Заглушка самоклеящаяся	

1 ЭТАП



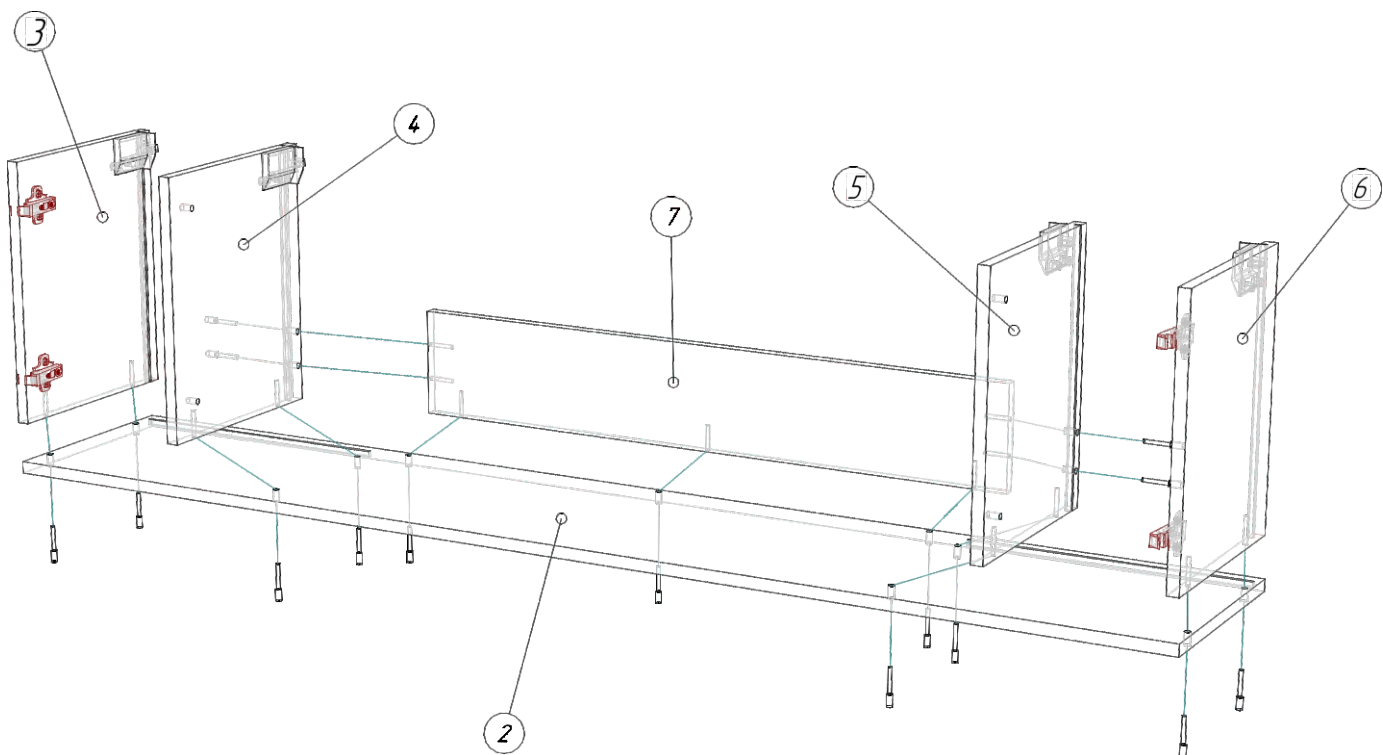
Закрепите евровинтами 6,3x13 мебельный навес на левом, правом и внутренних боках согласно присадочным отверстиям.

2 ЭТАП



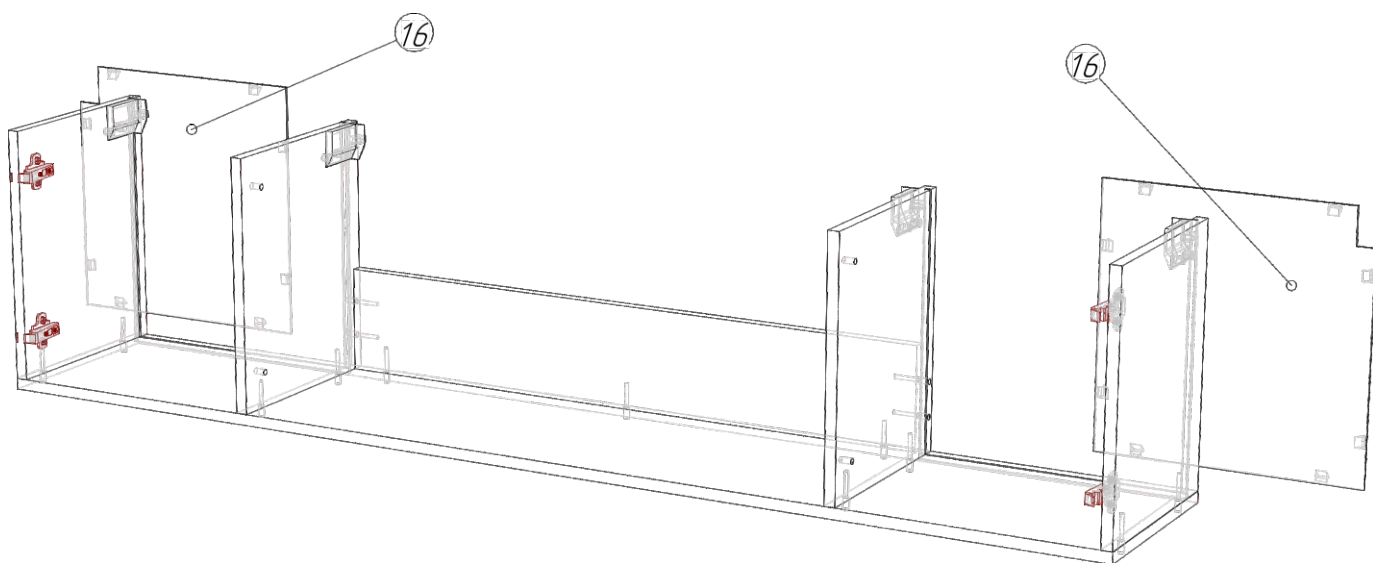
На левый и правый бока тумбы установите монтажные планки петель, закрепив их саморезами 4,0x16

3 ЭТАП



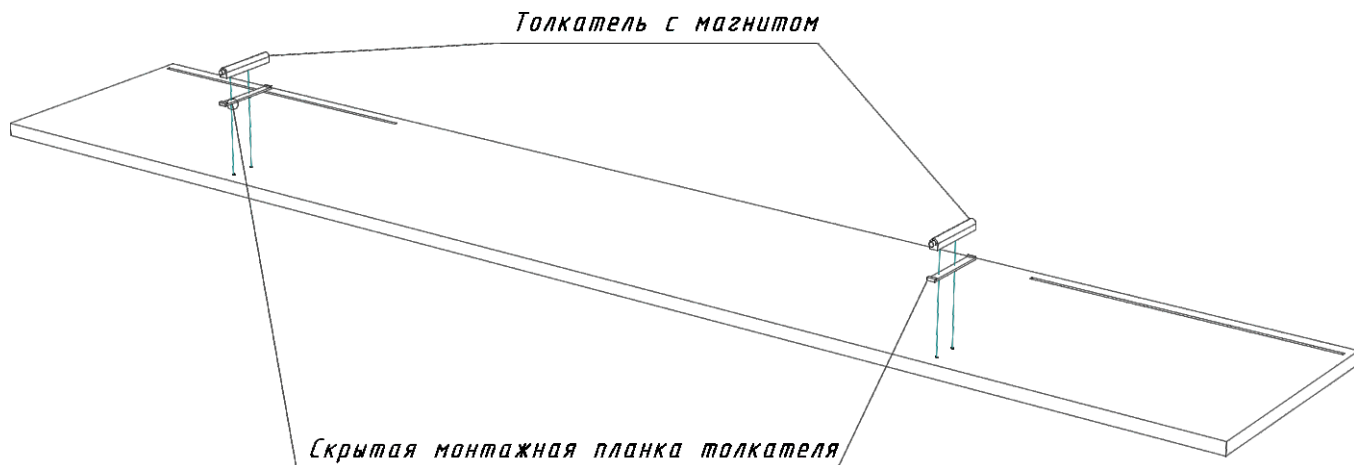
Соедините детали тумбы, используя евровинты 6,3x50.

4 ЭТАП



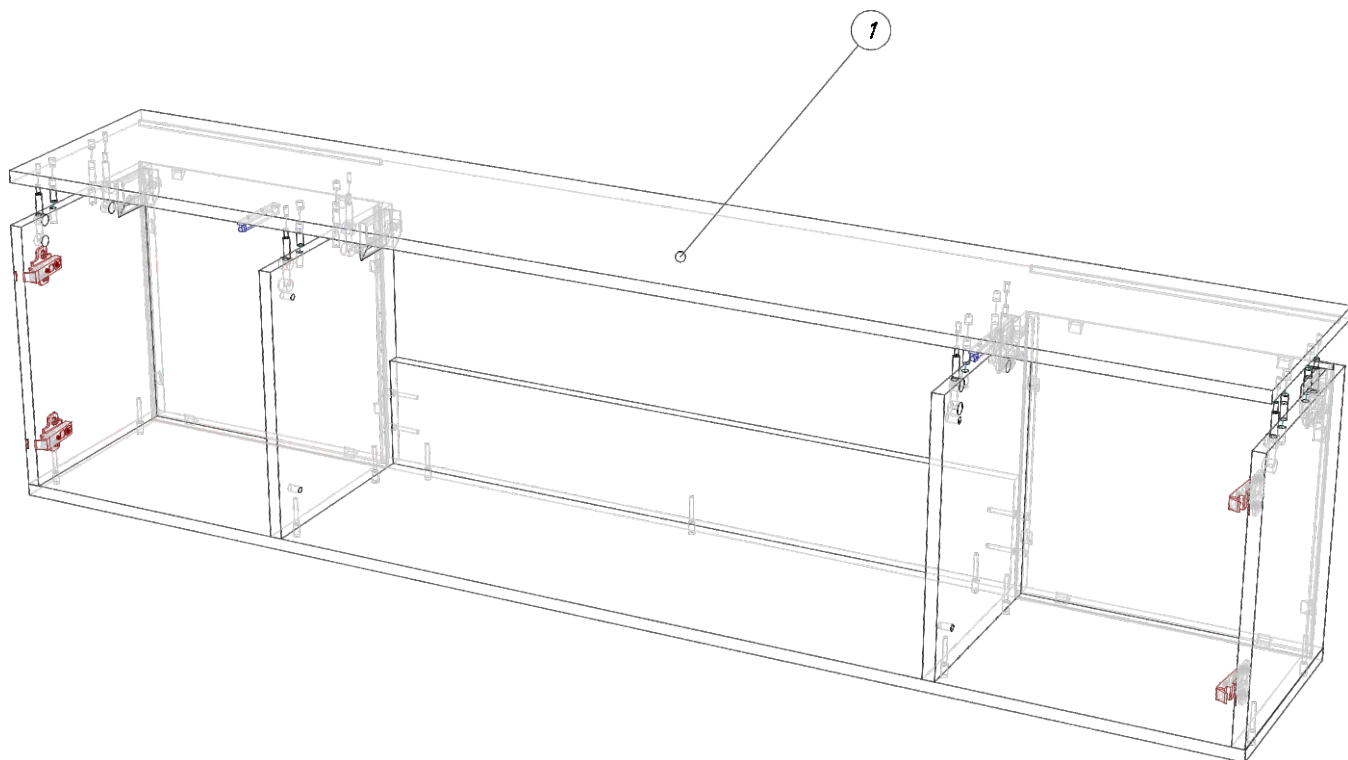
Установите задние стенки ХДФ в соответствующие пазы дна и боков.

5 ЭТАП



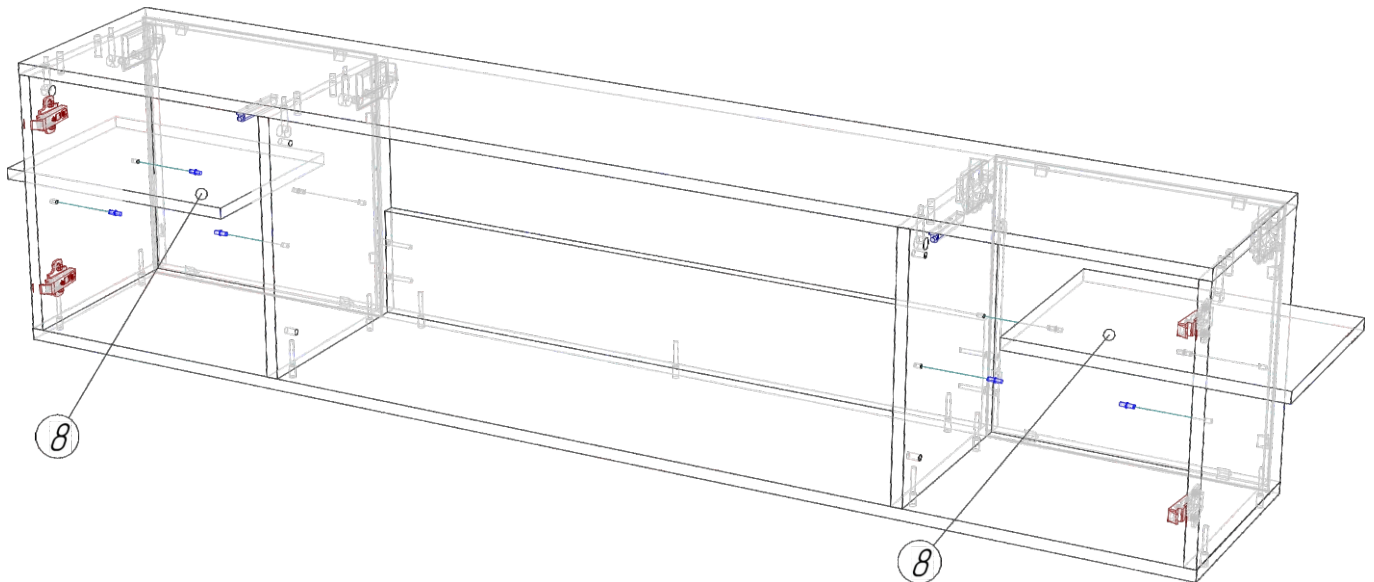
Закрепите саморезами 4,0x16 скрытую монтажную планку толкателя на крышке тумбы в соответствии с присадочными отверстиями. Зафиксируйте в планках толкателя.

6 ЭТАП



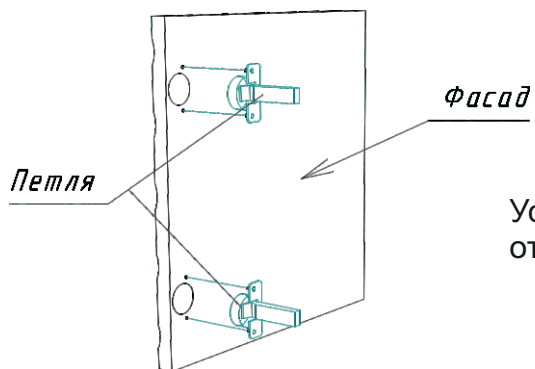
Прикрепите крышку к корпусу тумбы, используя шканты и эксцентриковые стяжки. Выровняйте диагонали тумбы и закрепите задние стенки, используя соединители задней стенки Rv8 с саморезами 3,0x16.

7 ЭТАП



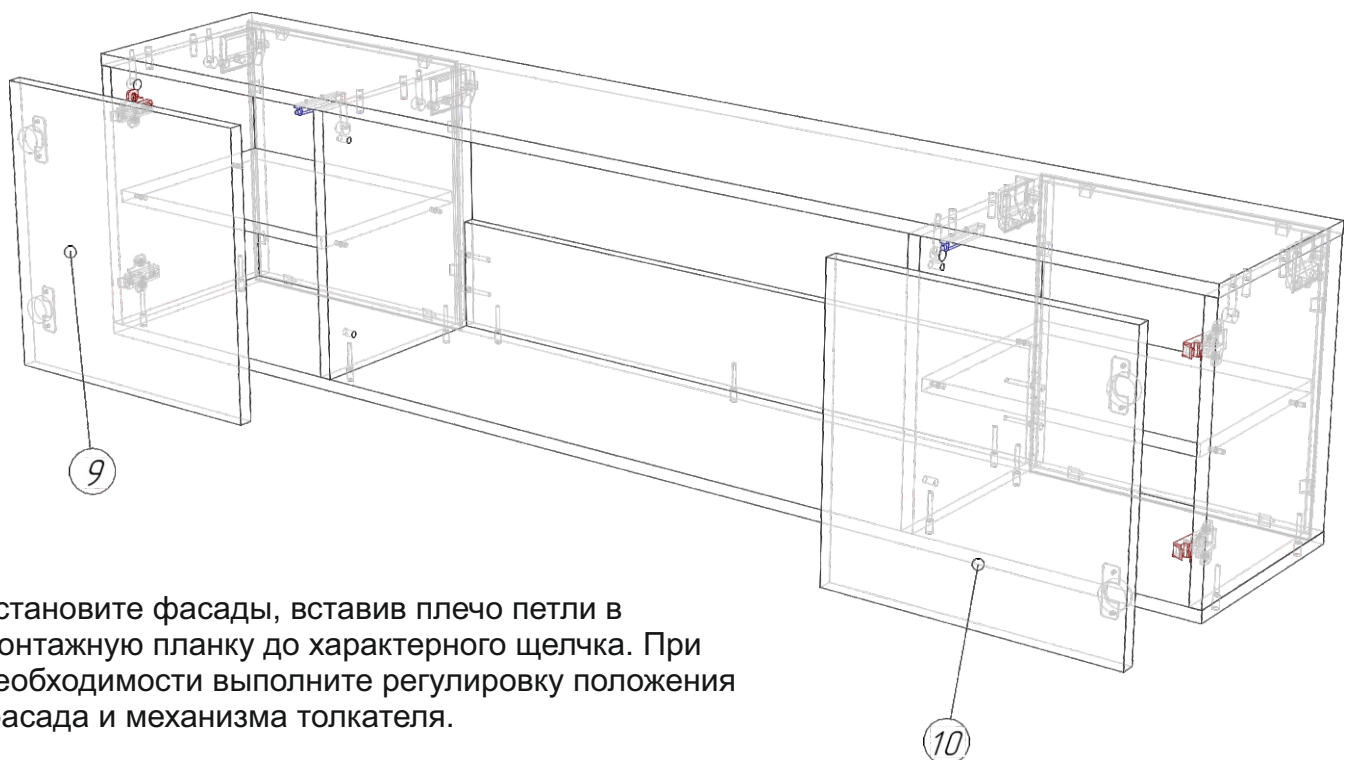
Установите полкодержатели в соответствующие отверстия корпуса тумбы и установите съемные полки.

8 ЭТАП



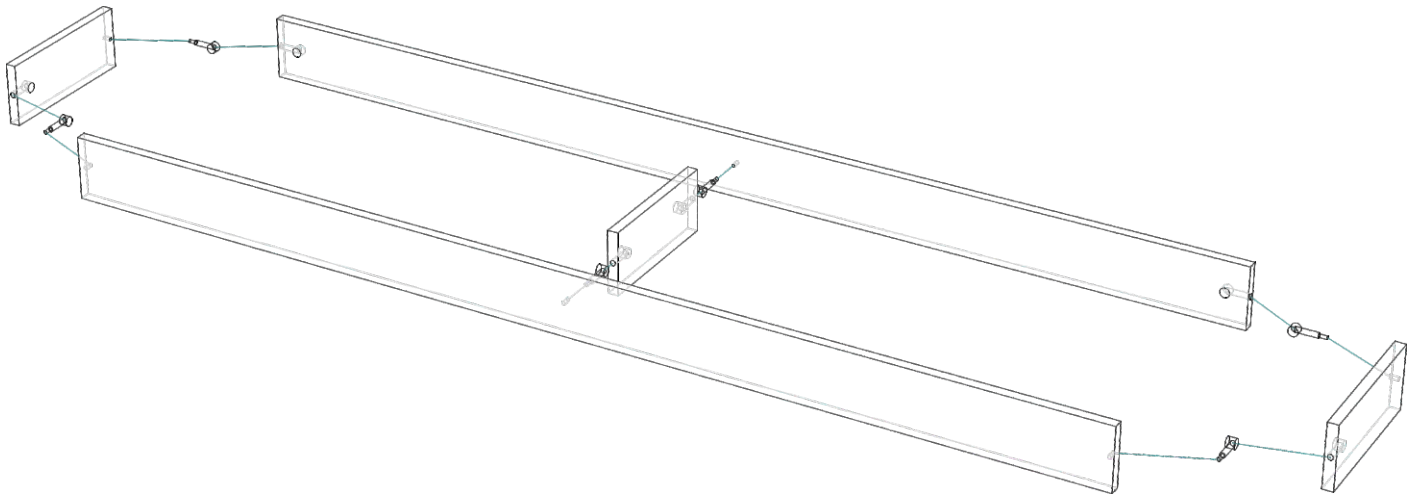
Установите петли на фасады согласно присадочным отверстиям.

9 ЭТАП



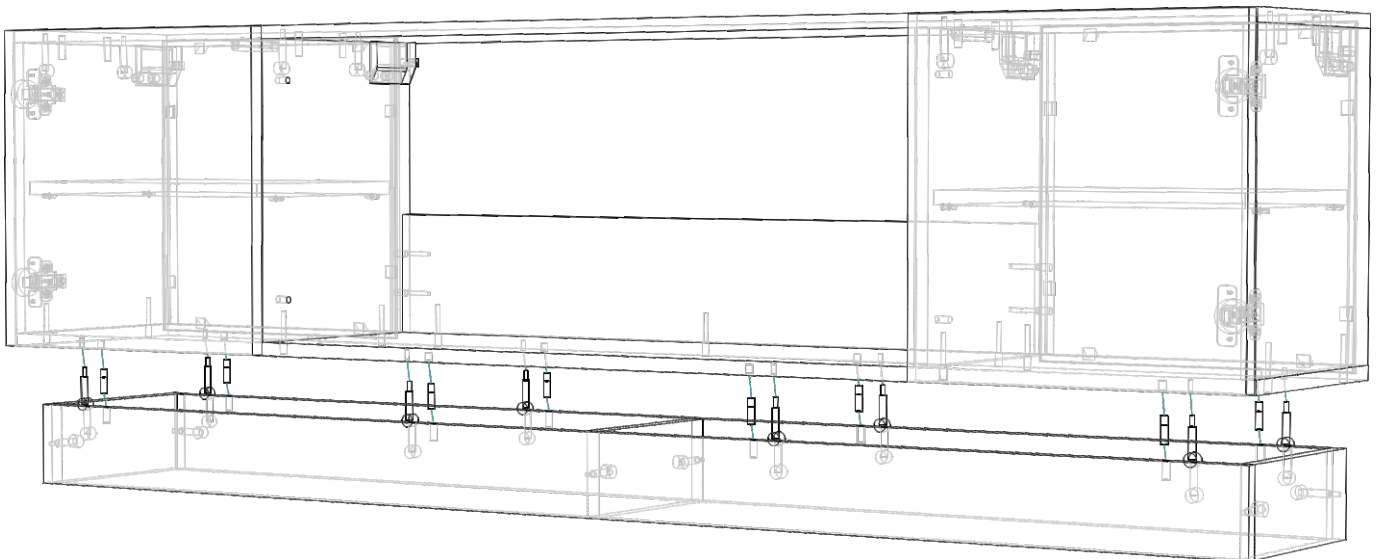
Установите фасады, вставив плечо петли в монтажную планку до характерного щелчка. При необходимости выполните регулировку положения фасада и механизма толкателя.

10 ЭТАП



Для реализации напольного варианта тумбы соедините составные элементы основания с помощью эксцентриковых стяжек.

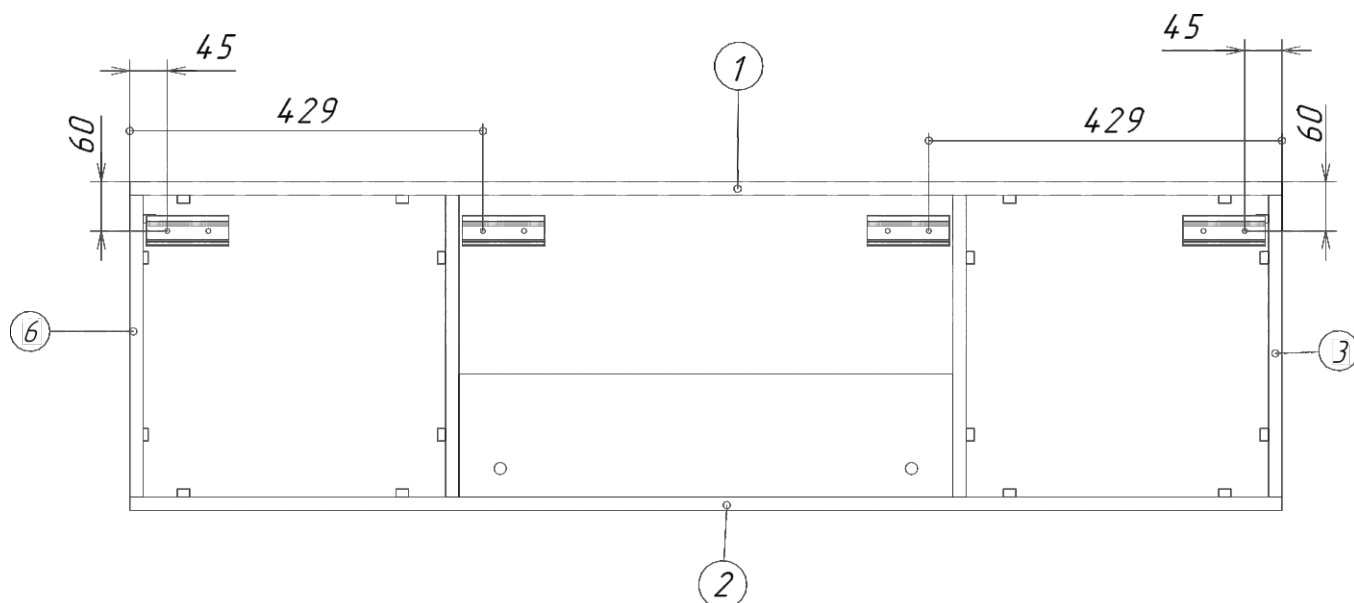
11 ЭТАП



Соедините основание с дном тумбы с помощью шкантов и эксцентриковых стяжек, согласно присадочным отверстиям. Наклейте на нижнюю кромку основания войлочные подпятники.

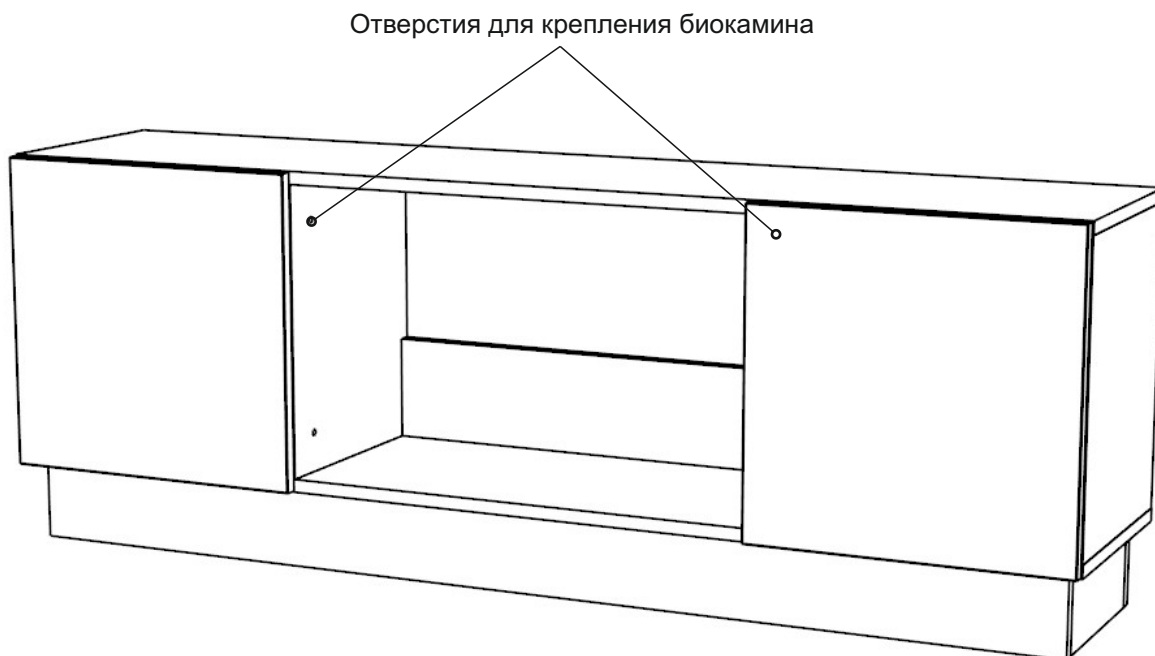
Установку основания удобнее производить перевернув тумбу и уложив ее на мягкую нецарапающую поверхность.

Для реализации настенного варианта тумбы закрепите к стене монтажные планки мебельных навесов, используя данную схему.



- * Размеры указаны до центра отверстий в планках
- * Крепёж планок к стене в комплект не входит

УСТАНОВКА БИОКАМИНА



Собранную тумбу поставьте на пол или повесьте на стену.
Установите биокамин в проем тумбы.
Откройте дверцы для доступа к крепежным отверстиям.
Прикрепите биокамин к внутренним бокам тумбы с помощью 2-х винтов М6.

ВНИМАНИЕ!

Запрещается эксплуатация незакрепленного биокамина.

РОЗЖИГ И ТУШЕНИЕ БИОКАМИНА

Перед использованием биокамина необходимо ознакомиться с Требованиями безопасности.

Подготовка биокамина

1. Налейте необходимое количество биотоплива в вырез топливного блока, используя воронку и мерный стакан.
2. С помощью салфетки удалите топливо, попавшее на верхнюю панель.

Максимальный заправочный объем = 0,48 л
Уровень топлива не должен быть выше сетки.

ВНИМАНИЕ!

Не разжигайте биокамин в случае пролива топлива!
Топливо, пролитое внутрь биокамина вызовет пожар.
Пролитое топливо необходимо удалить с помощью ветоши и просушить биокамин.

Розжиг биокамина

Подожгите пары биотоплива, используя специальную зажигалку или каминные спички

ВНИМАНИЕ!

Не используйте для розжига биокамина обычные зажигалки или обычные спички! Это небезопасно и может привести к ожогам.

Тушение биокамина

С помощью пламегасителя закройте вырез топливного блока.

ВНИМАНИЕ!

Повторную заправку биотопливом можно производить только после охлаждения биокамина.

УХОД ЗА БИОКАМИНОМ

При эксплуатации биокамина не требуется специальное техническое обслуживание.

Биокамин следует содержать в чистоте, избегать попадания в зону горения посторонних предметов.

Не допускайте механических повреждений биокамина.

Протирать биокамин и тумбу можно мягкой сухой салфеткой, или смоченной неагрессивной чистящей жидкостью.