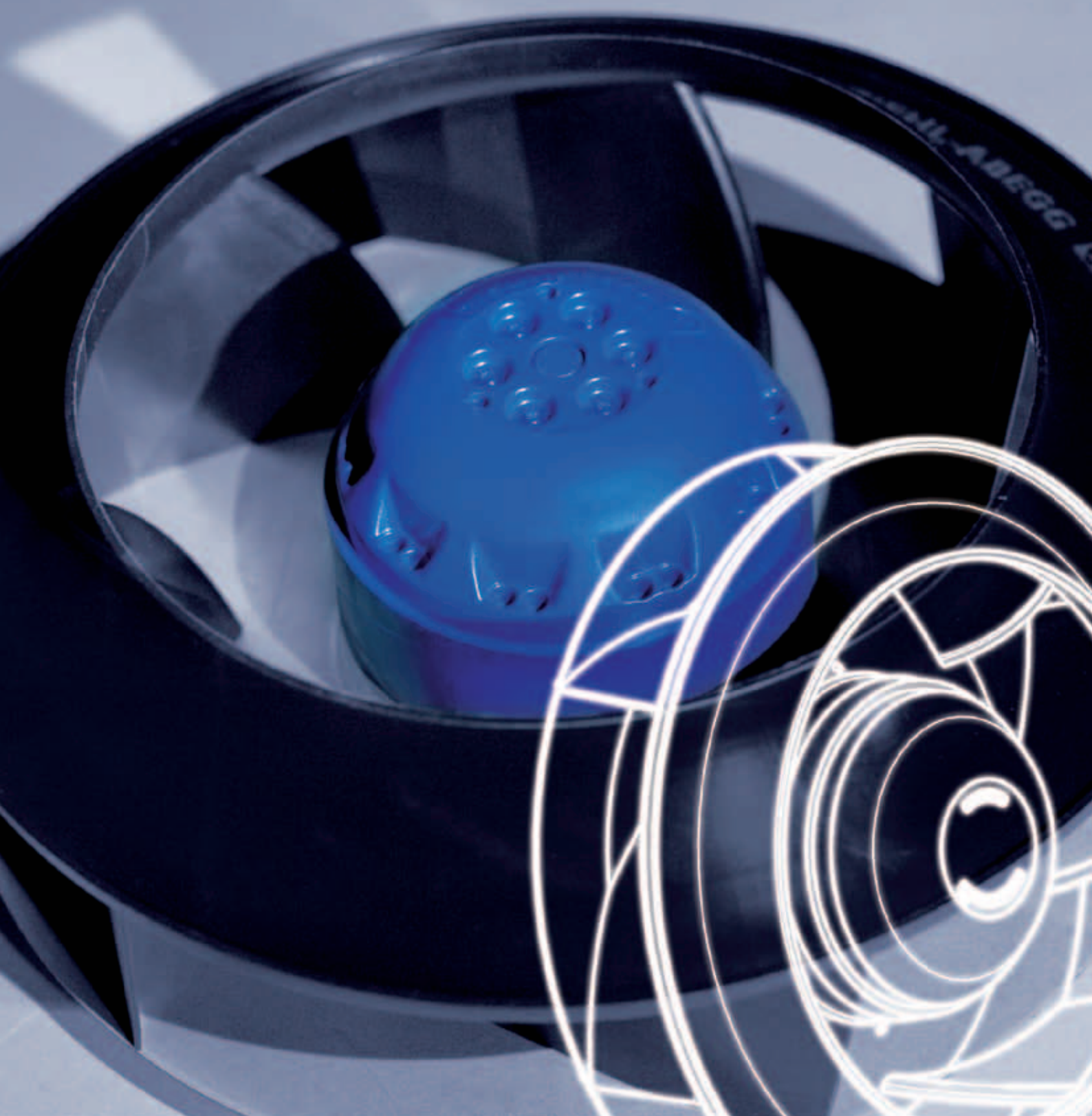


Technische Daten

Motorlüfterrad
Baureihe RH..V

Technical data

*Motorized impeller
Series RH..V*



Motorlüfterrad Baureihe RH..V

Motorized impeller Series RH..V

Lieferumfang Standardausführung

Spannung

1~ 230 V

Frequenz

50 Hz / 60 Hz

Thermische Klasse

155 (F) oder 130 (B) (siehe Ventilator-
daten)

Schutzart

IP44 gemäß Technischer Beschreibung / Ventilatorantrieb

Motorschutz

Thermostatschalter (TB) innen
verschaltet

Lackierung

Motor Farbton RAL 5002, blau
Laufwerk unlackiert

Materialien

Rotor: Aluminium Druckguss

Flügel: Kunststoffflügel PA6
glasfaserverstärkt

Bodenscheibe: Stahl verzinkt

Temperaturbereich

Einsetzbar von -30°C bis t_R
(siehe Ventilator-
daten)

Zubehör

Siehe Kapitel Zubehör

Erforderliche Bestellangaben

Art.-Nr., Typ, Einbaulage

Auf Anfrage, gegen Mehrpreis

- von 230 V abweichende Spannung
- Kondensator für 1~ Motoren
- UL-Ausführung
- Mehrstufige Ventilatoren
- Klemmenkästen
- Einströmdüsen
- 4 poliger Motor
- 155 (F) oder 130 (B) auf Anfrage

Scope of delivery Standard version

Voltage

1~ 230 V

Frequency

50 Hz / 60 Hz

Thermal class

155 (F) or 130 (B) (see correspon-
ding fan data)

Protection type

IP44 see technical description /
fan drive

Motor protection

Thermostat switch (TB) internal
connected

Paint finish

Motor RAL 5002, blue
Unpainted impeller

Materials

Rotor: diecasted aluminium

Impeller: PA6 fibre-glass reinforced
composite material impeller,
with galvanised steel flange

Fan operation temperature

Applicable between -30°C (-22°F)
and t_R (see corresponding fan data)

Accessories

See section accessories

Necessary order data

Art.no., type, installation position

On request, for an extra charge

- different voltage to 230 V
- Capacitor for 1~ motors
- UL version
- Multispeed fans
- Terminal boxes
- Inlet cone
- 4 pole motor
- 155 (F) or 130 (B) on request



RH19V



RH22V.1R



RH22V.2R



RH28V



RH31V

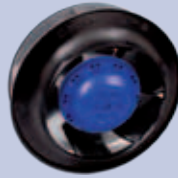


RH25V

RH19V-2EP.W6.1R

Art.Nr.
Art.no.

113 234

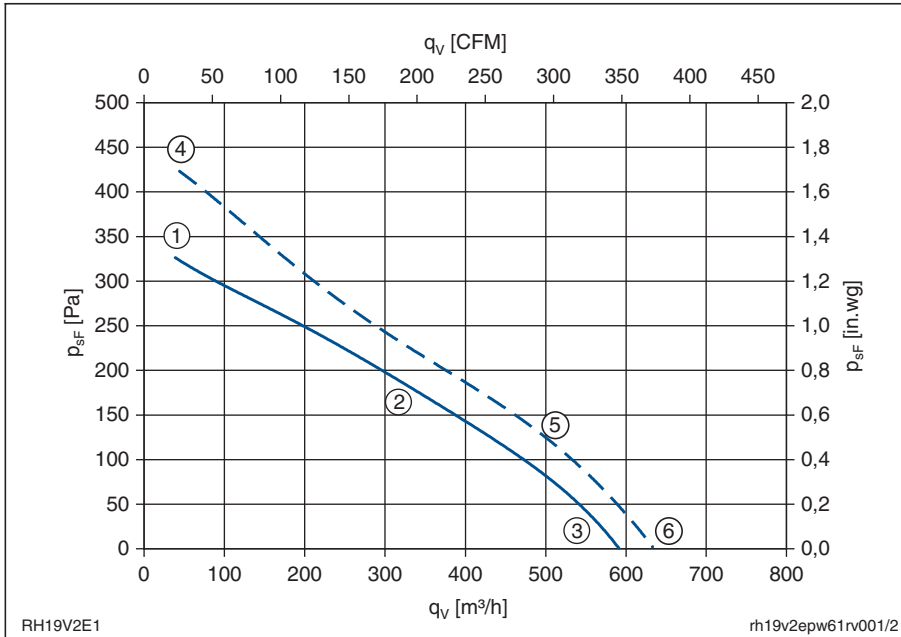


Leistungsdaten Performance data

1~ 230V 50/60Hz
Thermische Klasse 130 (B)
Thermal class
Anschlusschaltbild 177X
Connection diagram

| | | |
|------------|-----------|-------------------|
| P_1 | 0,06/0,08 | kW |
| I | 0,26/0,35 | A |
| n | 2500/2700 | min ⁻¹ |
| I_A | 0,48/0,48 | A |
| ΔI | 0 | % |
| C_{400V} | 2 | μF |
| t_R | 60/60 | °C |
| m | 1,5 | kg |

Kennliniendaten Characteristic data

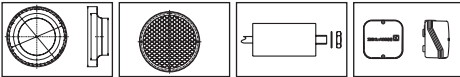


| 50Hz | U | I | P ₁ | n | L _{WA} |
|------|-----|------|----------------|-------------------|-----------------|
| | V | A | W | min ⁻¹ | dB |
| ① | | 0,22 | 47 | 2720 | |
| ② | 230 | 0,26 | 58 | 2500 | 62 |
| ③ | | 0,21 | 53 | 2600 | 70 |

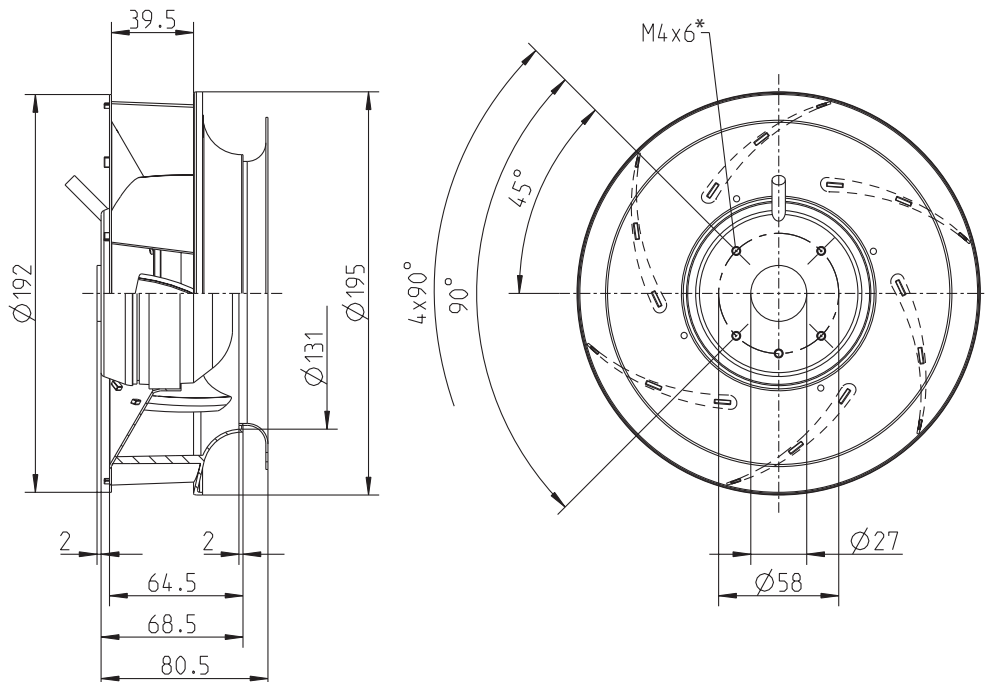
| 60Hz | U | I | P ₁ | n | L _{WA} |
|------|-----|------|----------------|-------------------|-----------------|
| | V | A | W | min ⁻¹ | dB |
| ④ | | 0,28 | 62 | 3100 | |
| ⑤ | 230 | 0,35 | 77 | 2700 | 67 |
| ⑥ | | 0,31 | 71 | 2870 | 72 |

$$p_{d2} = 8,05 \cdot 10^{-5} \cdot q_v^2$$

Zubehör / Accessories



siehe Seite 126-131 / see page 126-131



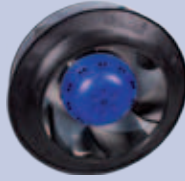
* Einschraubtiefe / depth of screw

L-KL-2613/1

RH22V-2EP.WA.1R

Art.Nr.
Art.no.

113 235



Leistungsdaten

Performance data

1~ 230V 50/60Hz

Thermische Klasse 130 (B)

Thermal class

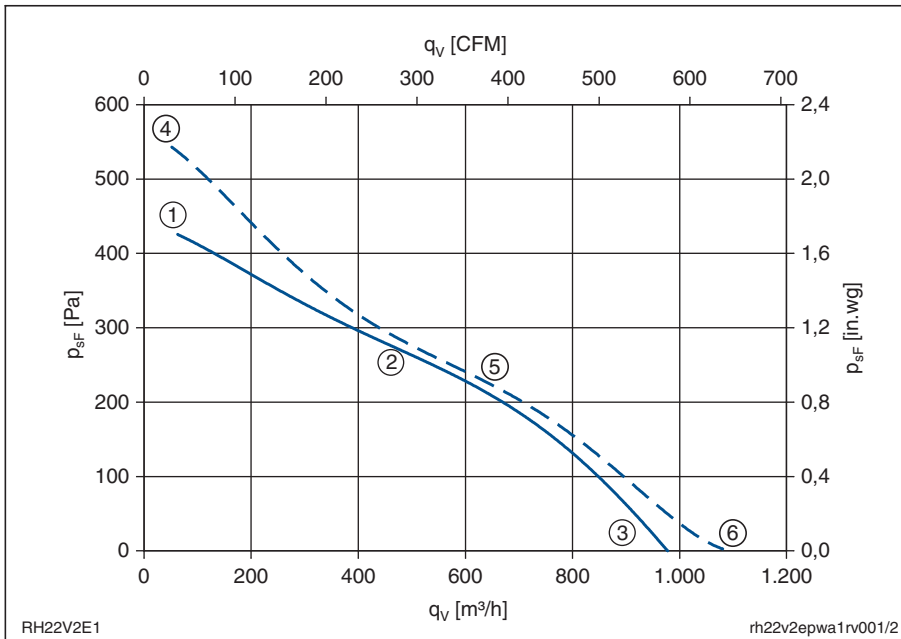
Anschlusschaltbild 177X

Connection diagram

| | | |
|------------|-----------|-------------------|
| P_1 | 0,10/0,14 | kW |
| I | 0,45/0,61 | A |
| n | 2560/2510 | min ⁻¹ |
| I_A | 0,82/0,79 | A |
| ΔI | 0 | % |
| C_{400V} | 2,5 | μF |
| t_R | 60/50 | $^{\circ}C$ |
| m | 2,0 | kg |

Kennliniendaten

Characteristic data

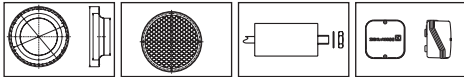


| 50Hz | U | I | P_1 | n | L_{WA} |
|------|-----|------|-------|-------------------|----------|
| | V | A | W | min ⁻¹ | dB |
| ① | | 0,31 | 72 | 2720 | |
| ② | 230 | 0,45 | 105 | 2560 | 65 |
| ③ | | 0,28 | 90 | 2680 | 74 |

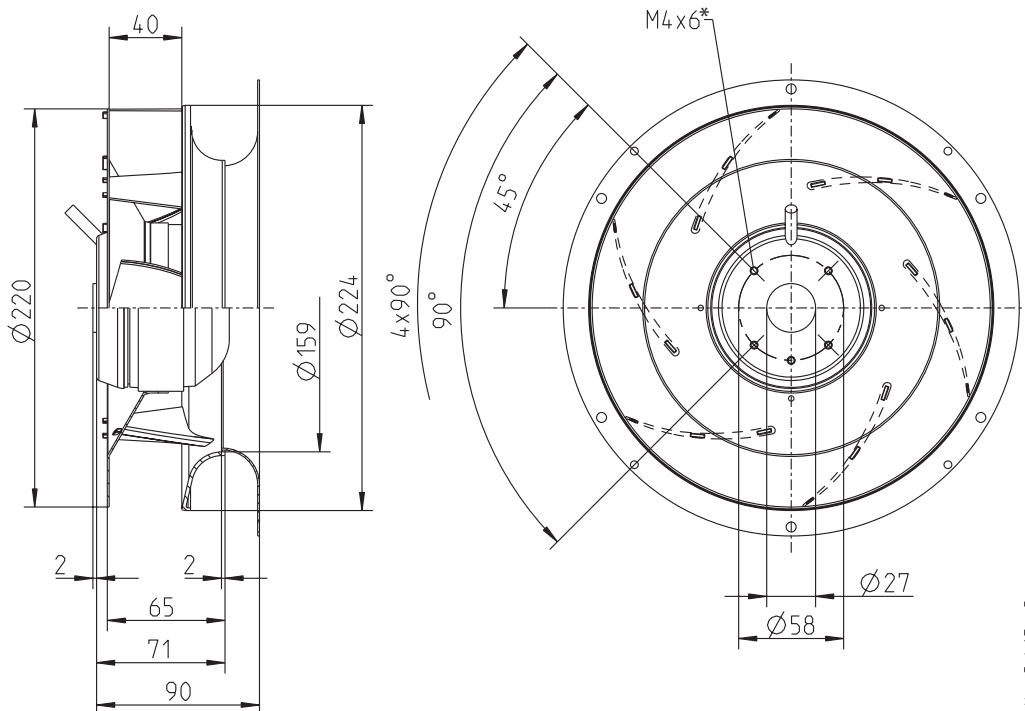
| 60Hz | U | I | P_1 | n | L_{WA} |
|------|-----|------|-------|-------------------|----------|
| | V | A | W | min ⁻¹ | dB |
| ④ | | 0,46 | 105 | 3140 | |
| ⑤ | 230 | 0,61 | 140 | 2510 | 65 |
| ⑥ | | 0,55 | 125 | 2860 | 76 |

$$p_{d2} = 5,9 \cdot 10^{-5} \cdot q_v^2$$

Zubehör / Accessories



siehe Seite 126-131 / see page 126-131



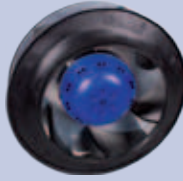
* Einschraubtiefe / depth of screw

L-KL-2613/2

RH22V-2EP.WC.2R

Art.Nr.
Art.no.

113 236

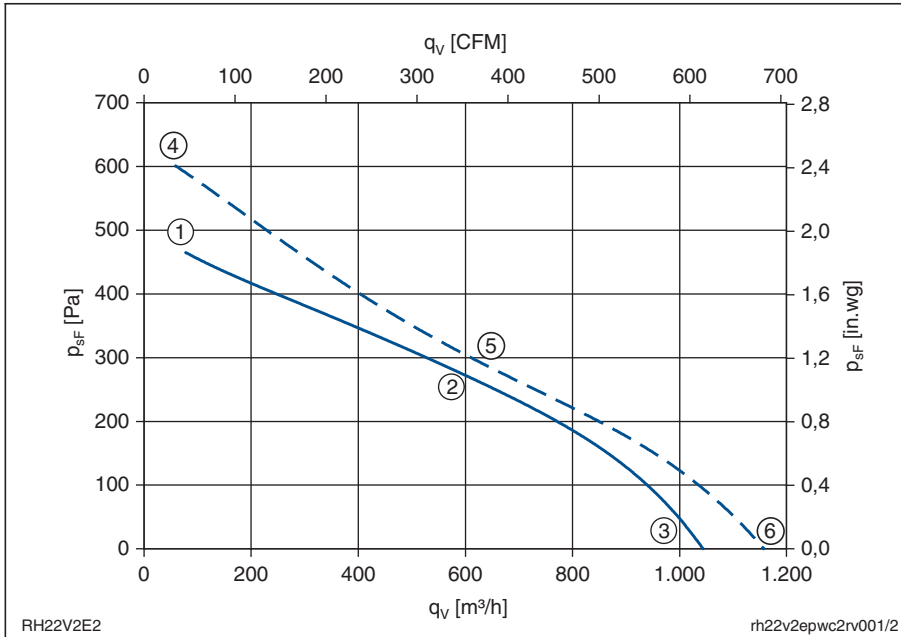


Leistungsdaten Performance data

1~ 230V 50/60Hz
Thermische Klasse 155 (F)
Thermal class
Anschlussschaltbild 177X
Connection diagram

| | | |
|-------------------|-----------|-------------------|
| P ₁ | 0,14/0,19 | kW |
| I | 0,59/0,82 | A |
| n | 2530/2640 | min ⁻¹ |
| I _A | 0,97/0,96 | A |
| ΔI | 0 | % |
| C _{400V} | 4 | μF |
| t _R | 60/40 | °C |
| m | 2,6 | kg |

Kennliniendaten Characteristic data

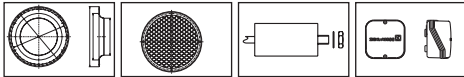


| 50Hz | U | I | P ₁ | n | L _{WA} |
|------|-----|------|----------------|-------------------|-----------------|
| | V | A | W | min ⁻¹ | dB |
| ① | | 0,44 | 100 | 2790 | |
| ② | 230 | 0,59 | 135 | 2530 | 65 |
| ③ | | 0,53 | 120 | 2640 | 76 |

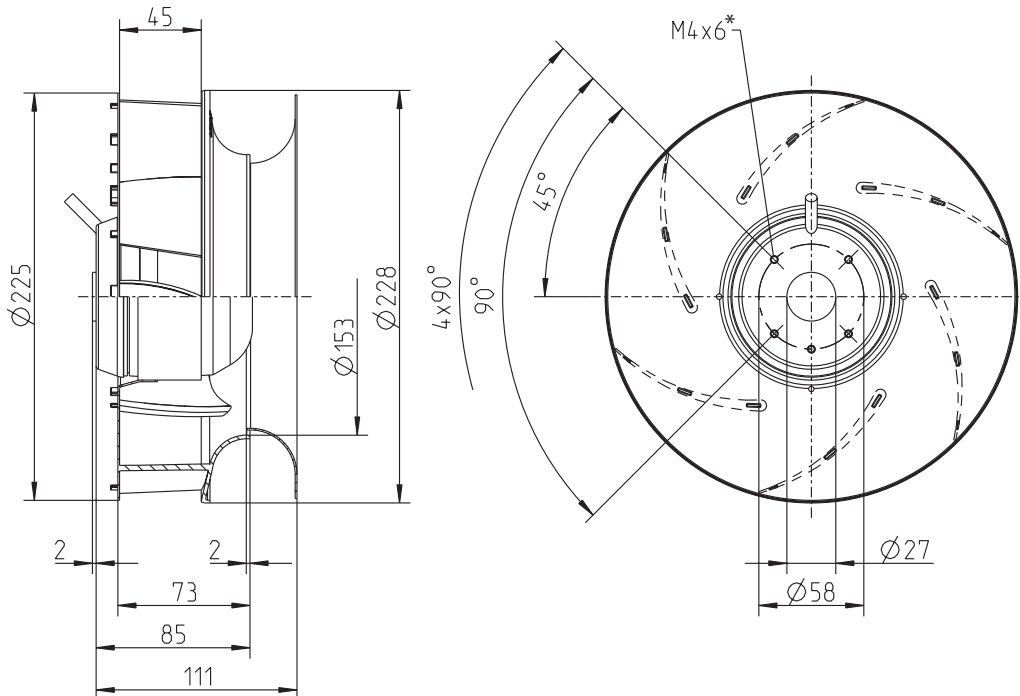
| 60Hz | U | I | P ₁ | n | L _{WA} |
|------|-----|------|----------------|-------------------|-----------------|
| | V | A | W | min ⁻¹ | dB |
| ④ | | 0,69 | 150 | 3170 | |
| ⑤ | 230 | 0,82 | 185 | 2640 | 67 |
| ⑥ | | 0,77 | 175 | 2880 | 77 |

$$p_{d2} = 4,3 \cdot 10^{-5} \cdot q_v^2$$

Zubehör / Accessories



siehe Seite 126-131 / see page 126-131



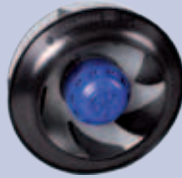
* Einschraubtiefe / depth of screw

L-KL-2613/3

RH25V-2EP.WD.1R

Art.Nr.
Art.no.

113 237

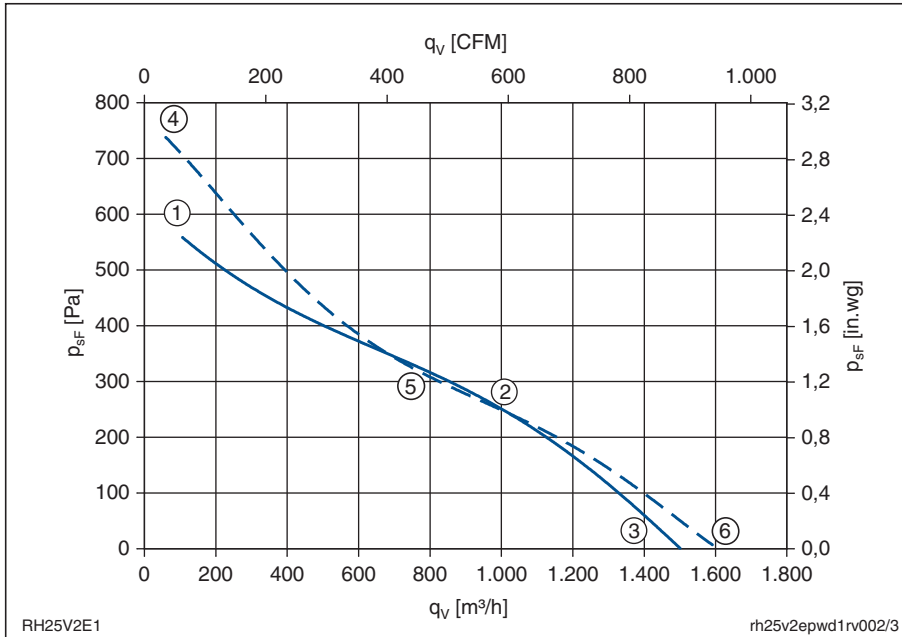


Leistungsdaten Performance data

1~ 230V 50/60Hz
Thermische Klasse 155 (F)
Thermal class
Anschlussschaltbild 177X
Connection diagram

| | | |
|-------------------|-----------|-------------------|
| P ₁ | 0,20/0,26 | kW |
| I | 0,86/1,15 | A |
| n | 2420/2430 | min ⁻¹ |
| I _A | 1,7/1,6 | A |
| ΔI | 0 | % |
| C _{400V} | 6 | μF |
| t _R | 60/50 | °C |
| m | 3,1 | kg |

Kennliniendaten Characteristic data

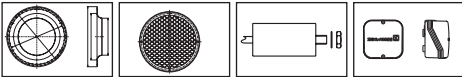


| 50Hz | U | I | P ₁ | n | L _{WA} |
|------|-----|------|----------------|-------------------|-----------------|
| | V | A | W | min ⁻¹ | dB |
| ① | | 0,54 | 125 | 2720 | |
| ② | 230 | 0,86 | 200 | 2420 | 67 |
| ③ | | 0,74 | 170 | 2550 | 78 |

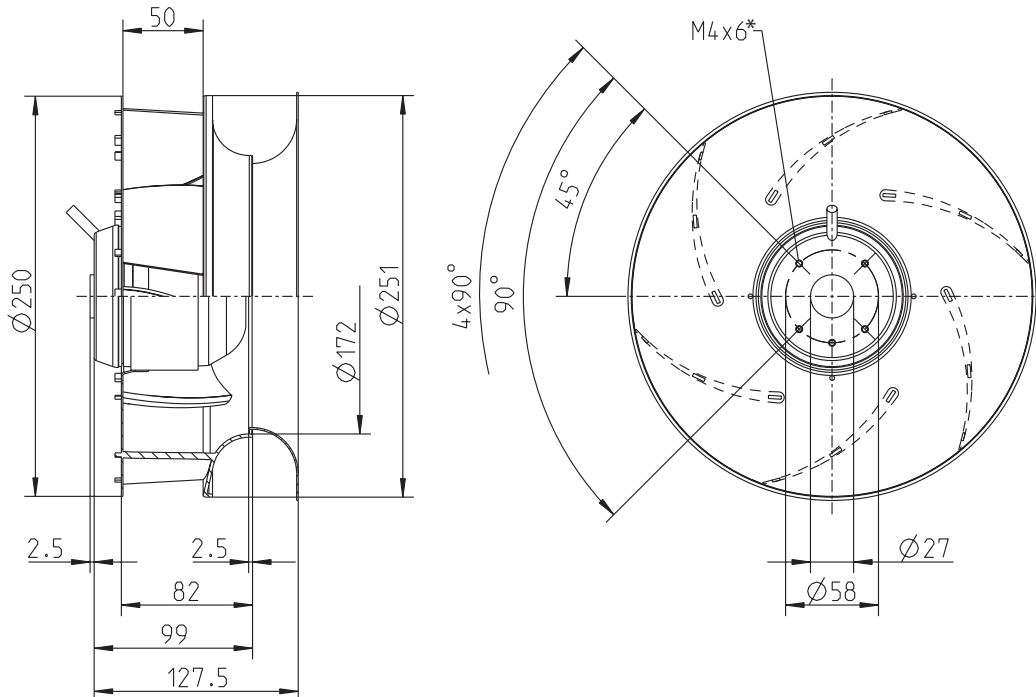
| 60Hz | U | I | P ₁ | n | L _{WA} |
|------|-----|------|----------------|-------------------|-----------------|
| | V | A | W | min ⁻¹ | dB |
| ④ | | 0,77 | 170 | 3120 | |
| ⑤ | 230 | 1,15 | 260 | 2430 | 67 |
| ⑥ | | 1,05 | 235 | 2700 | 79 |

$$p_{d2} = 2,9 \cdot 10^{-5} \cdot q_v^2$$

Zubehör / Accessories



siehe Seite 126-131 / see page 126-131



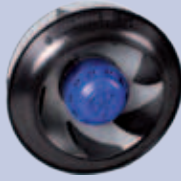
* Einschraubtiefe / depth of screw

L-KL-2613/4

RH28V-4EP.WD.1R

Art.Nr.
Art.no.

113 298



Leistungsdaten

Performance data

1~ 230V 50Hz

Thermische Klasse 155 (F)

Thermal class

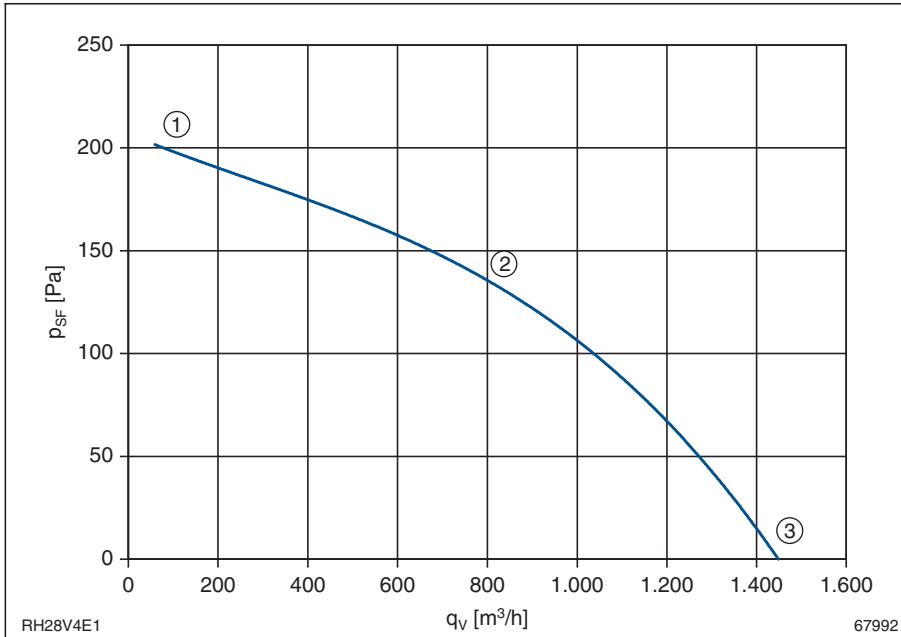
Anschlussschaltbild 177X

Connection diagram

| | | |
|------------|------|-------------------|
| P_1 | 0,11 | kW |
| I | 0,53 | A |
| n | 1360 | min ⁻¹ |
| I_A | 1,2 | A |
| ΔI | 0 | % |
| C_{400V} | 4 | μF |
| t_R | 60 | $^{\circ}C$ |
| m | 3,3 | kg |

Kennliniendaten

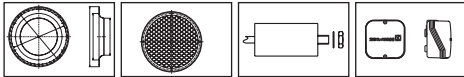
Characteristic data



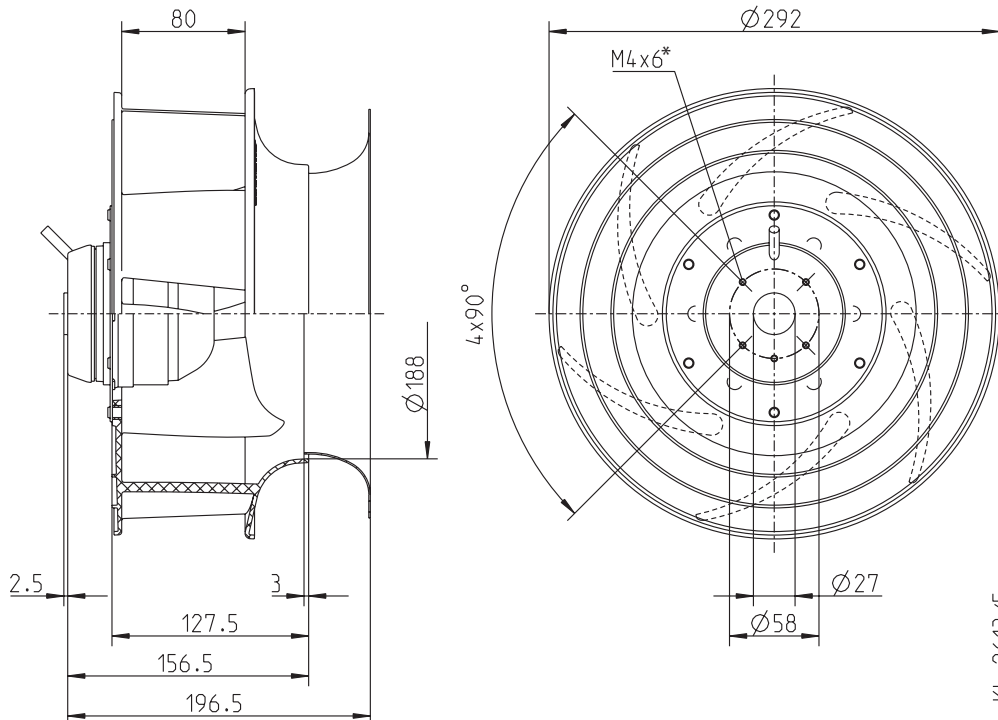
| 50Hz | U | I | P ₁ | n | L _{WA} |
|------|-----|------|----------------|-------------------|-----------------|
| | V | A | W | min ⁻¹ | dB |
| ① | | 0,48 | 90 | 1420 | 62 |
| ② | 230 | 0,53 | 110 | 1360 | 59 |
| ③ | | 0,51 | 92 | 1390 | 66 |

$$p_{d2} = 9,4 \cdot 10^{-6} \cdot q_V^2$$

Zubehör / Accessories



siehe Seite 126-131 / see page 126-131



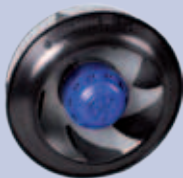
* Einschraubtiefe / depth of screw

L-KL-2613/5

RH31V-4EP.WD.1R

Art.Nr.
Art.no.

113 299



Leistungsdaten

Performance data

1~ 230V 50Hz

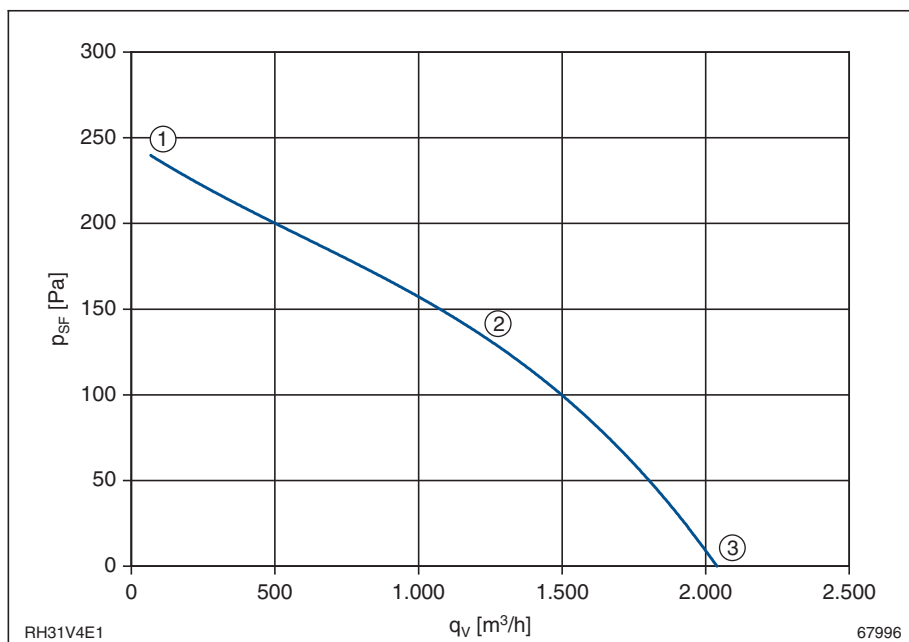
Thermische Klasse 155 (F)
Thermal class

Anschlussschaltbild 177X
Connection diagram

| | | |
|------------|------|-------------------|
| P_1 | 0,14 | kW |
| I | 0,62 | A |
| n | 1240 | min ⁻¹ |
| I_A | 1,2 | A |
| ΔI | 0 | % |
| C_{400V} | 4 | μF |
| t_R | 60 | $^{\circ}C$ |
| m | 3,6 | kg |

Kennliniendaten

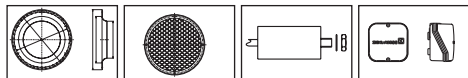
Characteristic data



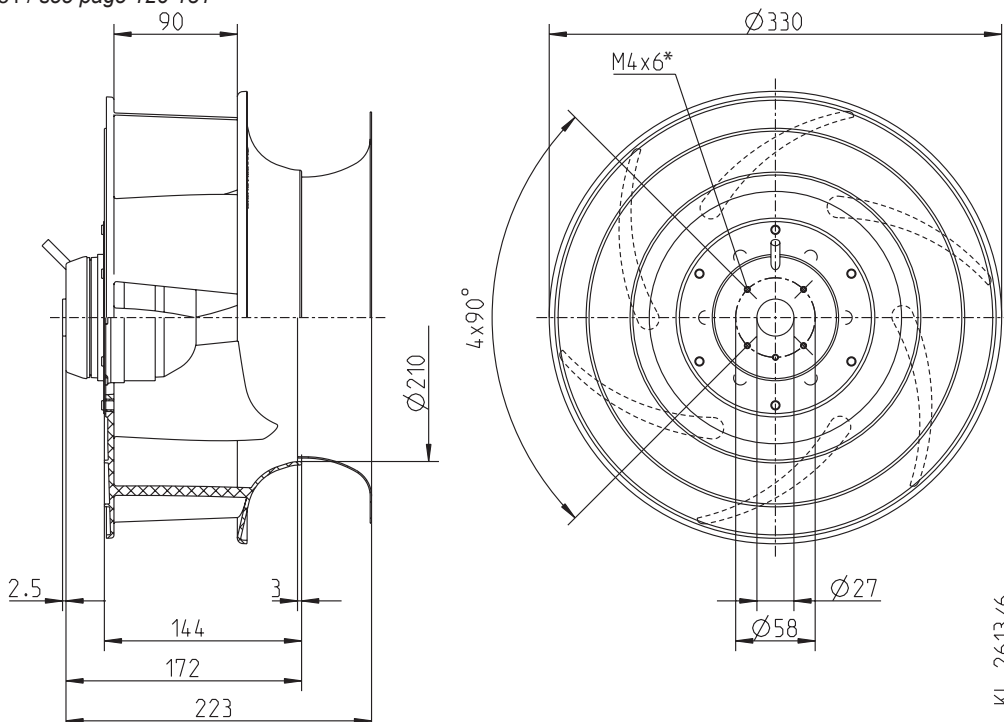
| 50Hz | U | I | P ₁ | n | L _{WA} |
|------|-----|------|----------------|-------------------|-----------------|
| | V | A | W | min ⁻¹ | dB |
| ① | | 0,51 | 100 | 1380 | 64 |
| ② | 230 | 0,62 | 140 | 1240 | 60 |
| ③ | | 0,56 | 120 | 1310 | 67 |

$$p_{d2} = 5,8 \cdot 10^{-6} \cdot q_v^2$$

Zubehör / Accessories



siehe Seite 126-131 / see page 126-131



* Einschraubtiefe / depth of screw

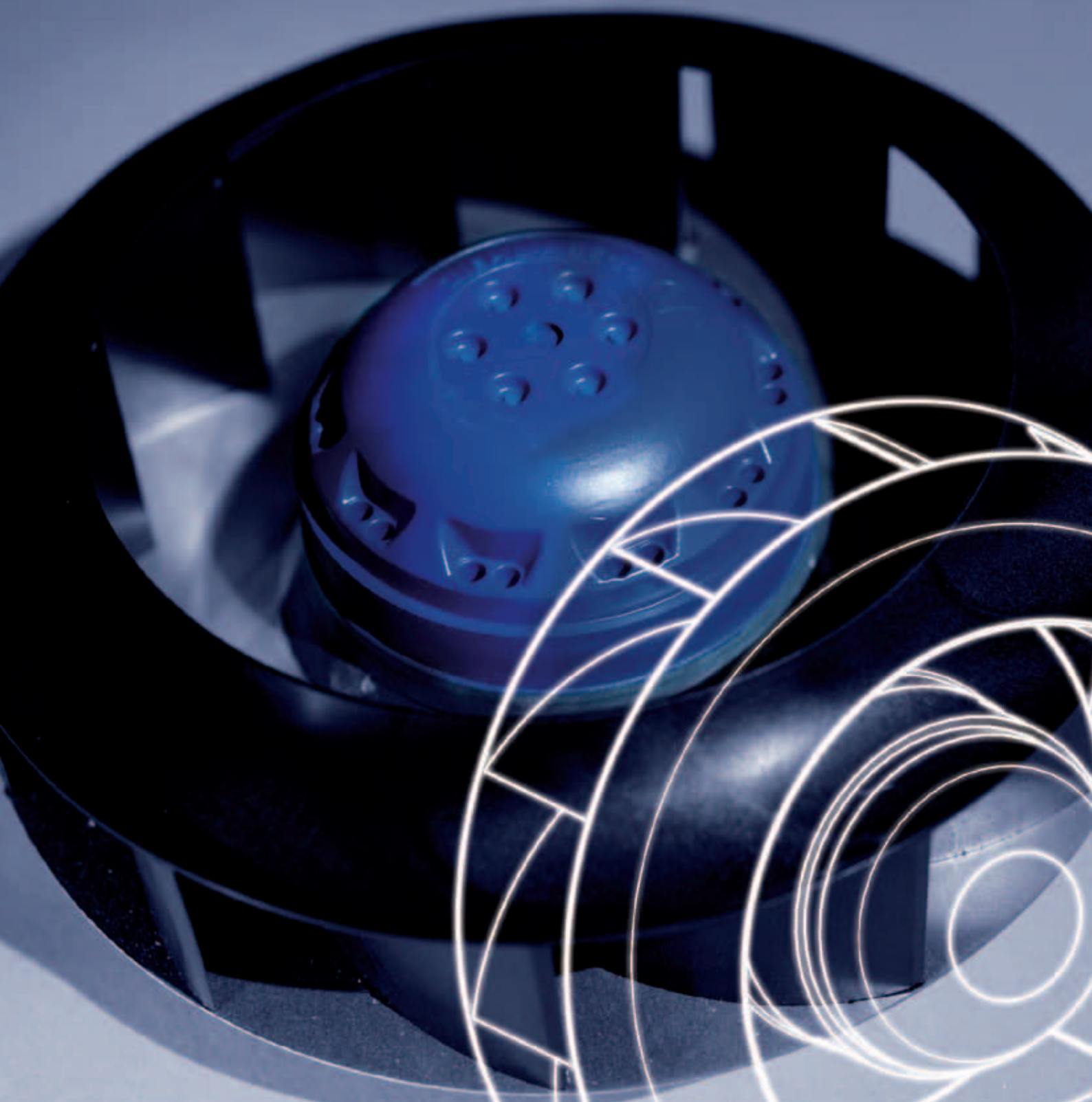
L-KL-2613/6

Technische Daten

Motorlüfterrad
Baureihe RH..L

Technical data

*Motorized impeller
Series RH..L*



Motorlüfterrad Baureihe RH..L

Motorized impeller Series RH..L

Lieferumfang Standardausführung

Spannung

1~ 230 V

Frequenz

50 Hz / 60 Hz

Thermische Klasse

155 (F) oder 130 (B) (siehe Ventilator-
daten)

Schutzart

IP44 gemäß Technischer Beschreibung / Ventilatorantrieb

Motorschutz

Thermostatschalter (TB) innen verschaltet

Lackierung

Motor Farbton RAL 5002, blau
Laufrad unlackiert

Materialien

Rotor: Aluminium Druckguss
Flügel: Stahl verzinkt oder
Kunststoffflügel

Temperaturbereich

Einsetzbar von -30°C bis t_R
(siehe Ventilator-
daten)

Zubehör

Siehe Kapitel Zubehör

Erforderliche Bestellangaben

Art.-Nr., Typ, Einbaulage

Auf Anfrage, gegen Mehrpreis

- von 230 V abweichende Spannung
- Kondensator für 1~ Motoren
- UL-Ausführung
- Mehrstufige Ventilatoren
- Klemmenkästen
- Einströmdüsen
- 155 (F) oder 130 (B) auf Anfrage

Scope of delivery Standard version

Voltage

1~ 230 V

Frequency

50 Hz / 60 Hz

Thermal class

155 (F) or 130 (B) (see corresponding fan data)

Protection type

IP44 see technical description / fan drive

Motor protection

Thermostat switch (TB) internal connected

Paint finish

Motor RAL 5002, blue
Unpainted impeller

Materials

Rotor: diecasted aluminium
Impeller: galvanised steel or
composite material impeller

Fan operation temperature

Applicable between -30°C (-22°F) and t_R (see corresponding fan data)

Accessories

See section accessories

Necessary order data

Art.no., type, installation position

On request, for an extra charge

- different voltage to 230 V
- Capacitor for 1~ motors
- UL version
- Multispeed fans
- Terminal boxes
- Inlet cone
- 155 (F) or 130 (B) on request



RH19L



RH22L.1R



RH28L

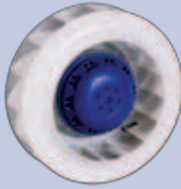


RH31L

RH19L-2EP.W6.1R

Art.Nr.
Art.no.

113 035

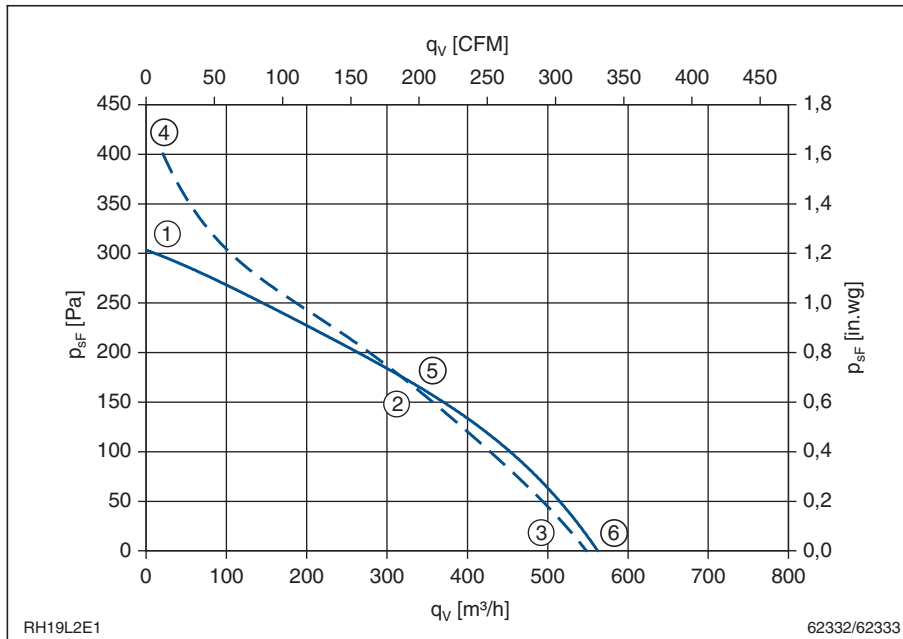


Leistungsdaten Performance data

1~ 230V 50/60Hz
Thermische Klasse 130 (B)
Thermal class
Anschlussschaltbild 177X
Connection diagram

| | | |
|------------|-----------|-------------------|
| P_1 | 0,07/0,09 | kW |
| I | 0,29/0,37 | A |
| n | 2400/2540 | min ⁻¹ |
| I_A | 0,55/0,58 | A |
| ΔI | 0 | % |
| C_{400V} | 2 | μF |
| t_R | 70 | $^{\circ}C$ |
| m | 1,4 | kg |

Kennliniendaten Characteristic data

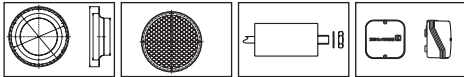


| 50Hz | U | I | P_1 | n | L_{WA} |
|------|-----|------|-------|-------------------|----------|
| | V | A | W | min ⁻¹ | dB |
| ① | | 0,20 | 46 | 2810 | |
| ② | 230 | 0,29 | 66 | 2400 | 66 |
| ③ | | 0,26 | 60 | 2530 | 70 |

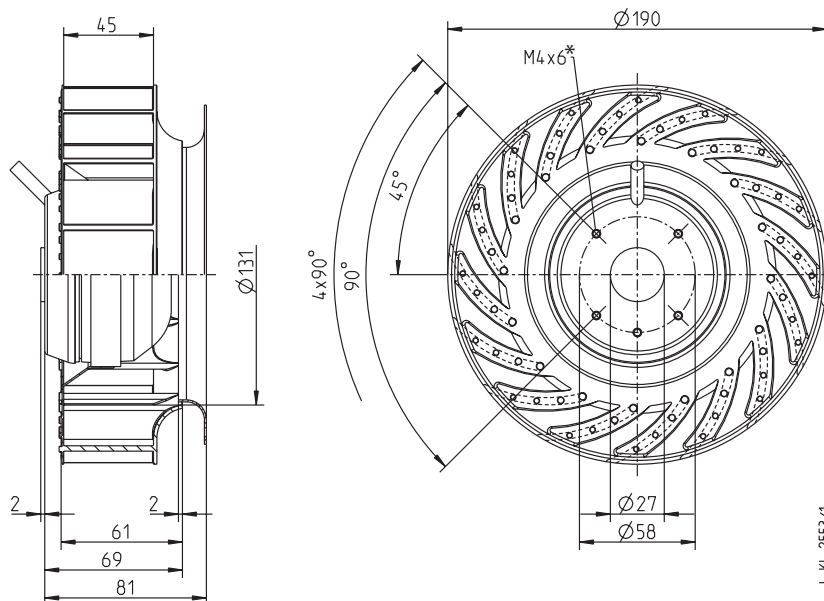
| 60Hz | U | I | P_1 | n | L_{WA} |
|------|-----|------|-------|-------------------|----------|
| | V | A | W | min ⁻¹ | dB |
| ④ | | 0,26 | 57 | 3260 | |
| ⑤ | 230 | 0,37 | 85 | 2540 | 67 |
| ⑥ | | 0,34 | 79 | 2730 | 72 |

$$p_{d2} = 7,4 \cdot 10^{-5} \cdot q_v^2$$

Zubehör / Accessories



siehe Seite 126-131 / see page 126-131

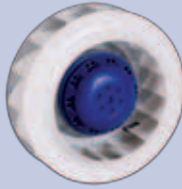


* Einschraubtiefe / depth of screw

RH19L-2EP.W6.1R

Art.Nr.
Art.no.

113 205 3-tourig / multiple speed

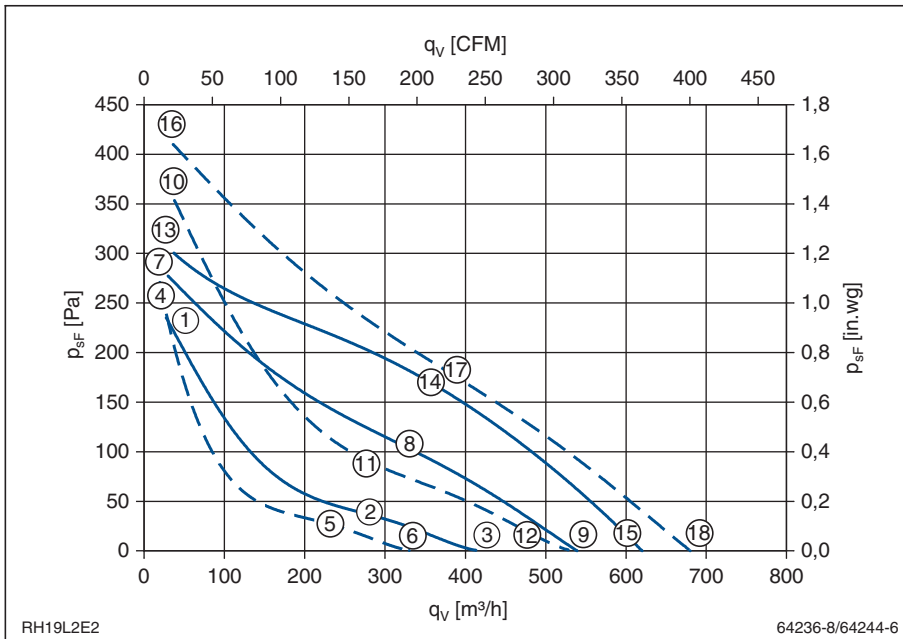


Leistungsdaten Performance data

1~ 230V 50/60Hz
Thermische Klasse 130 (B)
Thermal class
Anschlussschaltbild 355XA
Connection diagram

| | | |
|-------------------|-----------|-------------------|
| P ₁ | 0,07/0,09 | kW |
| I | 0,29/0,37 | A |
| n | 2400/2540 | min ⁻¹ |
| I _A | 0,48/0,48 | A |
| ΔI | - | % |
| C _{400V} | 2,0 | μF |
| t _R | 70/60 | °C |
| m | 1,45 | kg |

Kennliniendaten Characteristic data



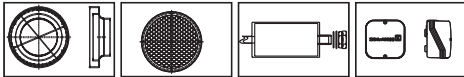
50Hz

| | U | I | P ₁ | n | L _{WA} |
|---|-----|------|----------------|-------------------|-----------------|
| | V | A | W | min ⁻¹ | dB |
| ① | | 0,15 | 32 | 2510 | |
| ② | 230 | 0,25 | 54 | 1440 | 53 |
| ③ | | 0,23 | 52 | 1700 | 62 |
| ⑦ | | 0,16 | 35 | 2670 | |
| ⑧ | 230 | 0,26 | 58 | 1980 | 60 |
| ⑨ | | 0,24 | 53 | 2210 | 67 |
| ⑬ | | 0,21 | 47 | 2780 | |
| ⑭ | 230 | 0,29 | 66 | 2400 | 65 |
| ⑮ | | 0,26 | 60 | 2520 | 71 |

60Hz

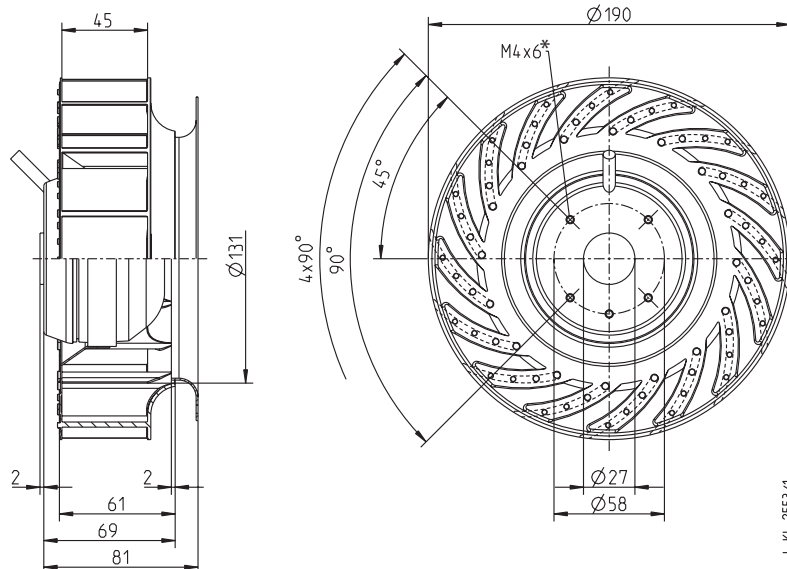
| | U | I | P ₁ | n | L _{WA} |
|---|-----|------|----------------|-------------------|-----------------|
| | V | A | W | min ⁻¹ | dB |
| ④ | | 0,21 | 39 | 2660 | |
| ⑤ | 230 | 0,26 | 55 | 1170 | 49 |
| ⑥ | | 0,26 | 55 | 1340 | 60 |
| ⑩ | | 0,23 | 42 | 3030 | |
| ⑪ | 230 | 0,31 | 67 | 1800 | 59 |
| ⑫ | | 0,30 | 64 | 2150 | 67 |
| ⑯ | | 0,25 | 56 | 3240 | |
| ⑰ | 230 | 0,37 | 85 | 2540 | 66 |
| ⑱ | | 0,34 | 79 | 2750 | 72 |

Zubehör / Accessories



siehe Seite 126-131 / see page 126-131

$$p_{d2} = 6,8 \cdot 10^{-5} \cdot q_v^2$$



* Einschraubtiefe / depth of screw

RH22L-2EP.WA.1R

Art.Nr.
Art.no.

113 036

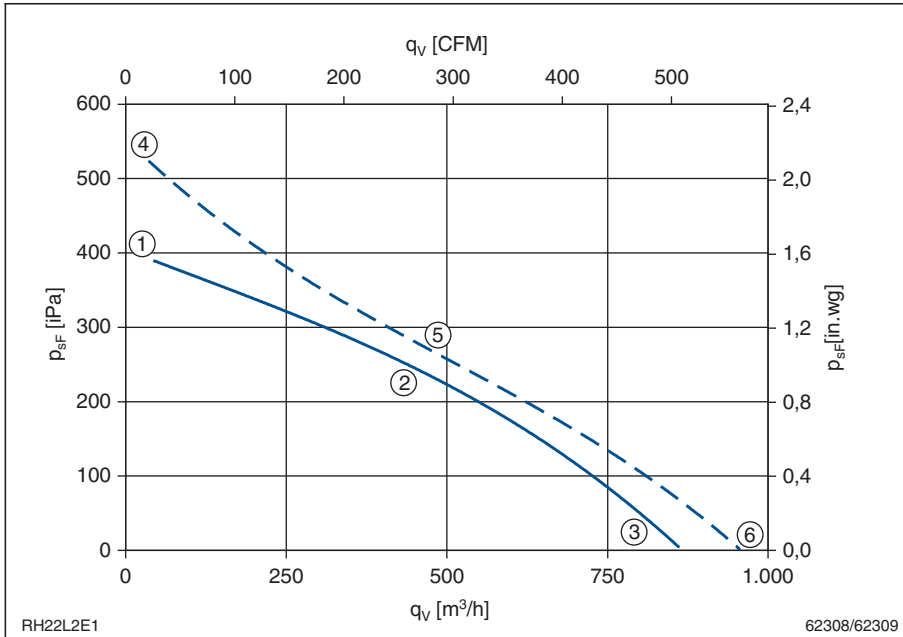


Leistungsdaten Performance data

1~ 230V 50/60Hz
Thermische Klasse 130 (B)
Thermal class
Anschlussschaltbild 177X
Connection diagram

| | | |
|-------------------|-----------|-------------------|
| P ₁ | 0,10/0,14 | kW |
| I | 0,44/0,59 | A |
| n | 2500/2600 | min ⁻¹ |
| I _A | 0,83/0,82 | A |
| ΔI | 0 | % |
| C _{400V} | 2,5 | μF |
| t _R | 60 | °C |
| m | 1,9 | kg |

Kennliniendaten Characteristic data

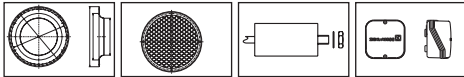


| 50Hz | U | I | P ₁ | n | L _{WA} |
|------|-----|------|----------------|-------------------|-----------------|
| | V | A | W | min ⁻¹ | dB |
| ① | | 0,29 | 65 | 2820 | |
| ② | 230 | 0,44 | 100 | 2500 | 72 |
| ③ | | 0,35 | 80 | 2710 | 77 |

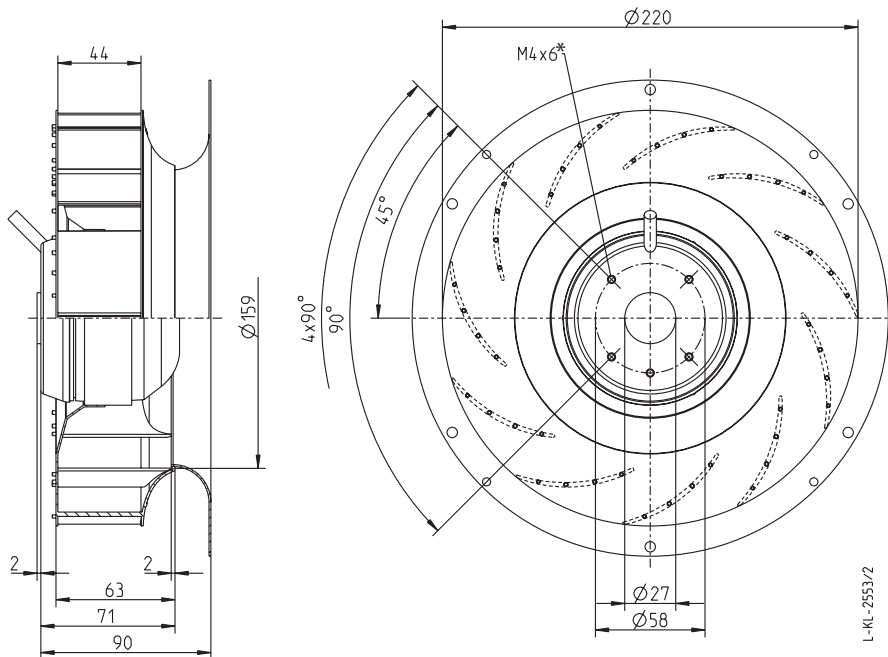
| 60Hz | U | I | P ₁ | n | L _{WA} |
|------|-----|------|----------------|-------------------|-----------------|
| | V | A | W | min ⁻¹ | dB |
| ④ | | 0,41 | 93 | 3260 | |
| ⑤ | 230 | 0,59 | 135 | 2600 | 73 |
| ⑥ | | 0,49 | 115 | 3030 | 80 |

$$p_{d2} = 5,5 \cdot 10^{-5} \cdot q_v^2$$

Zubehör / Accessories



siehe Seite 126-131 / see page 126-131



* Einschraubtiefe / depth of screw

RH22L-2EP.W6.1R

Art.Nr.
Art.no.

113 037

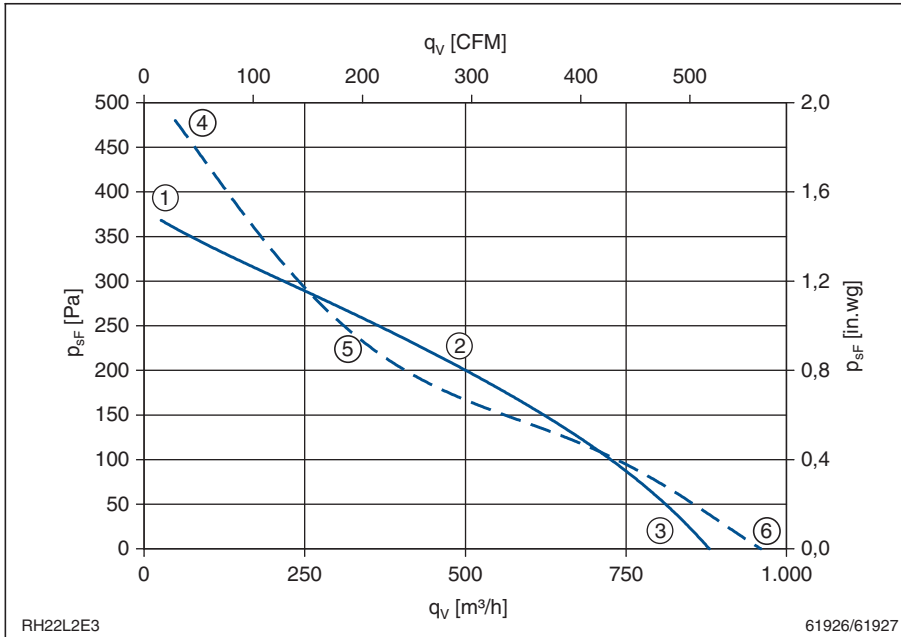


Leistungsdaten Performance data

1~ 230V 50/60Hz
Thermische Klasse 155 (F)
Thermal class
Anschlusschaltbild 177X
Connection diagram

| | | |
|-------------------|-----------|-------------------|
| P ₁ | 0,10/0,11 | kW |
| I | 0,43/0,48 | A |
| n | 2390/2200 | min ⁻¹ |
| I _A | 0,55/0,65 | A |
| ΔI | 0 | % |
| C _{400V} | 3/2 | μF |
| t _R | 45/55 | °C |
| m | 1,55 | kg |

Kennliniendaten Characteristic data

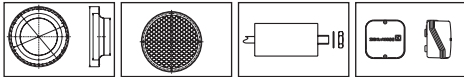


| 50Hz | U | I | P ₁ | n | L _{WA} |
|------|-----|------|----------------|-------------------|-----------------|
| | V | A | W | min ⁻¹ | dB |
| ① | | 0,33 | 75 | 2760 | |
| ② | 230 | 0,43 | 98 | 2390 | 70 |
| ③ | | 0,35 | 81 | 2650 | 76 |

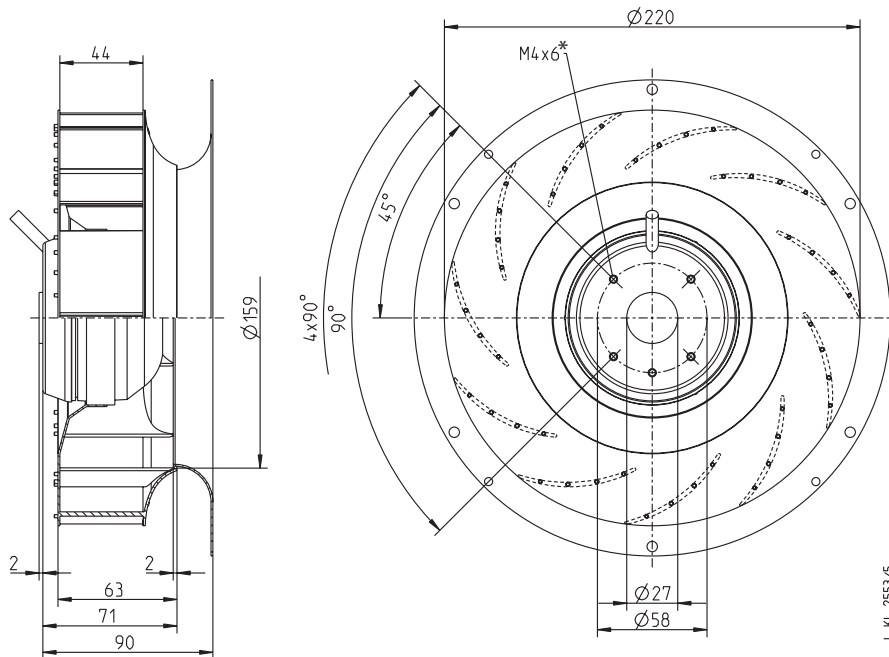
| 60Hz | U | I | P ₁ | n | L _{WA} |
|------|-----|------|----------------|-------------------|-----------------|
| | V | A | W | min ⁻¹ | dB |
| ④ | | 0,31 | 71 | 3150 | |
| ⑤ | 230 | 0,48 | 110 | 2200 | 68 |
| ⑥ | | 0,38 | 87 | 2880 | 78 |

$$p_{d2} = 5,1 \cdot 10^{-5} \cdot q_v^2$$

Zubehör / Accessories



siehe Seite 126-131 / see page 126-131



* Einschraubtiefe / depth of screw

RH22L-2EP.WC.4R

Art.Nr.
Art.no.

113 200

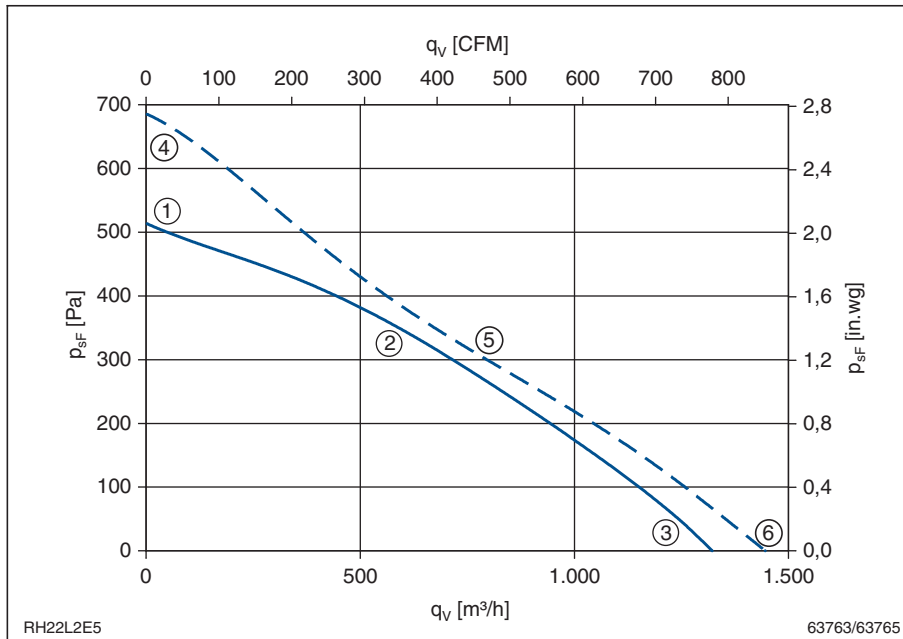


Leistungsdaten Performance data

1~ 230V 50/60Hz
Thermische Klasse 155 (F)
Thermal class
Anschlusschaltbild 177X
Connection diagram

| | | |
|-------------------|-----------|-------------------|
| P ₁ | 0,16/0,22 | kW |
| I | 0,71/0,96 | A |
| n | 2510/2610 | min ⁻¹ |
| I _A | 1,45/1,35 | A |
| ΔI | 0 | % |
| C _{400V} | 4 | μF |
| t _R | 75/50 | °C |
| m | 2,6 | kg |

Kennliniendaten Characteristic data

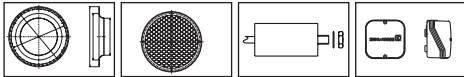


| 50Hz | U | I | P ₁ | n | L _{WA} |
|------|-----|------|----------------|-------------------|-----------------|
| | V | A | W | min ⁻¹ | dB |
| ① | | 0,48 | 105 | 2810 | |
| ② | 230 | 0,71 | 165 | 2510 | 69 |
| ③ | | 0,61 | 140 | 2640 | 79 |

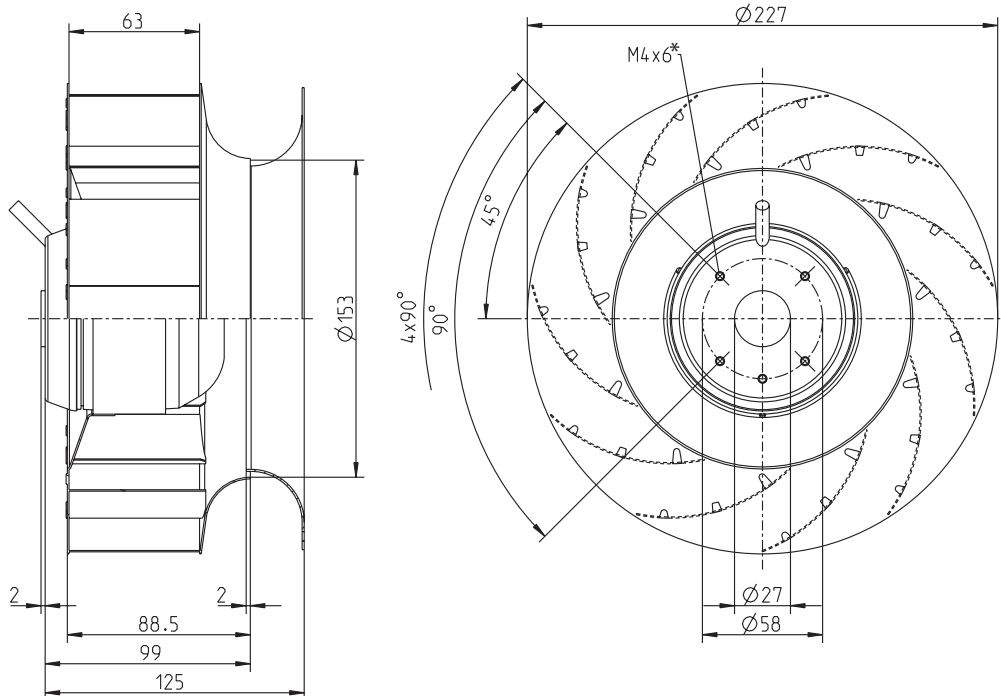
| 60Hz | U | I | P ₁ | n | L _{WA} |
|------|-----|------|----------------|-------------------|-----------------|
| | V | A | W | min ⁻¹ | dB |
| ④ | | 0,65 | 150 | 3260 | |
| ⑤ | 230 | 0,96 | 220 | 2610 | 70 |
| ⑥ | | 0,87 | 200 | 2890 | 81 |

$$p_{d2} = 2,4 \cdot 10^{-5} \cdot q_v^2$$

Zubehör / Accessories



siehe Seite 126-131 / see page 126-131



* Einschraubtiefe / depth of screw

L-KL-2553/12

RH22L-2EP.WC.2R

Art.Nr.
Art.no.

113 038

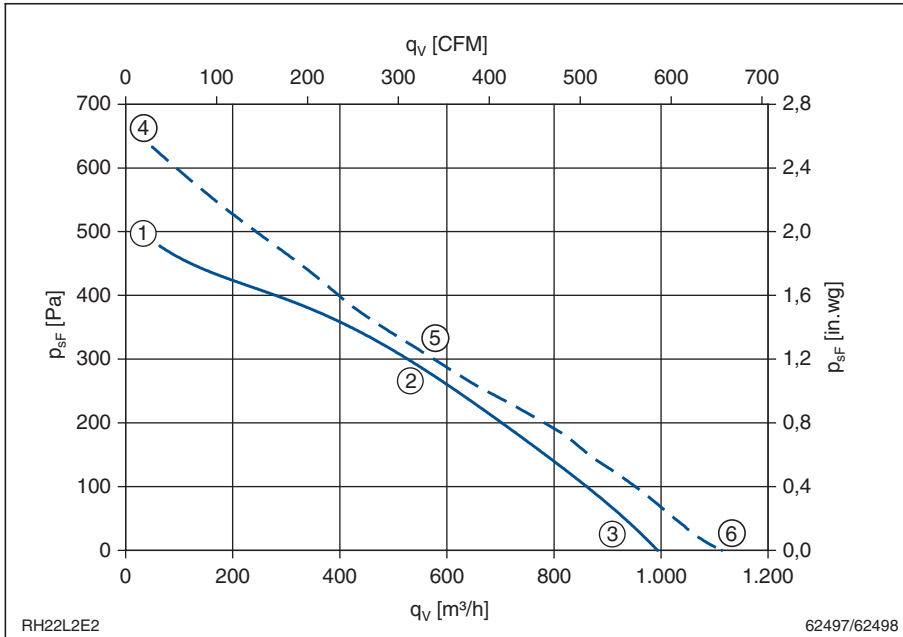


Leistungsdaten Performance data

1~ 230V 50/60Hz
Thermische Klasse 130 (B)
Thermal class
Anschlussschaltbild 177X
Connection diagram

| | | |
|-------------------|-----------|-------------------|
| P ₁ | 0,14/0,19 | kW |
| I | 0,60/0,83 | A |
| n | 2530/2600 | min ⁻¹ |
| I _A | 1,0 | A |
| ΔI | 0 | % |
| C _{400V} | 4 | μF |
| t _R | 40 | °C |
| m | 2,5 | kg |

Kennliniendaten Characteristic data

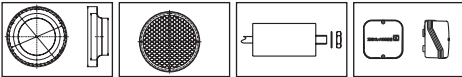


| 50Hz | U | I | P ₁ | n | L _{WA} |
|------|-----|------|----------------|-------------------|-----------------|
| | V | A | W | min ⁻¹ | dB |
| ① | | 0,42 | 96 | 2810 | |
| ② | 230 | 0,60 | 135 | 2530 | 69 |
| ③ | | 0,49 | 115 | 2700 | 77 |

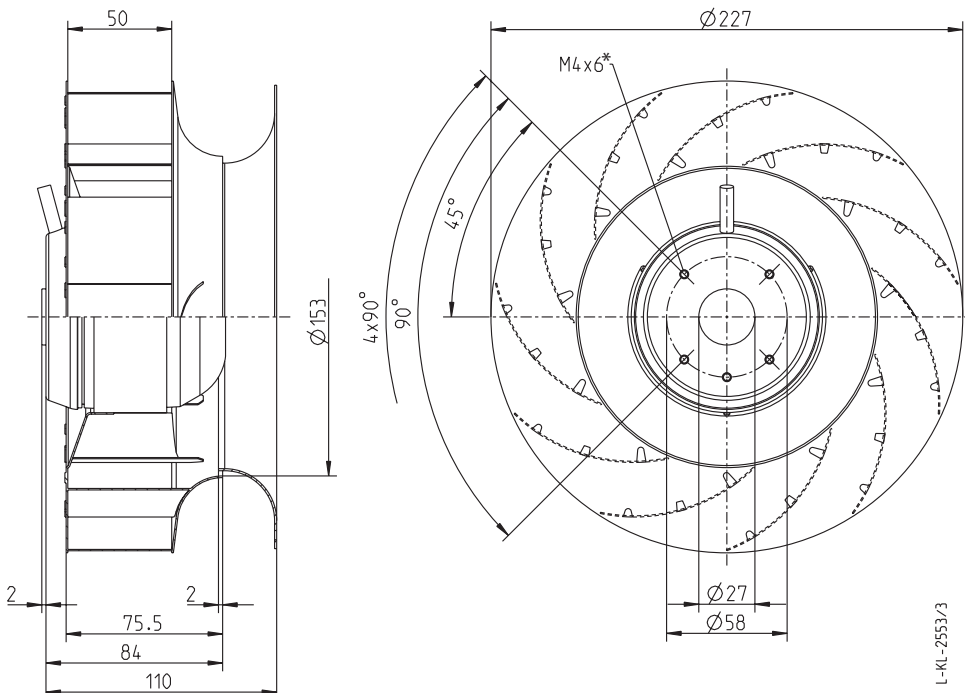
| 60Hz | U | I | P ₁ | n | L _{WA} |
|------|-----|------|----------------|-------------------|-----------------|
| | V | A | W | min ⁻¹ | dB |
| ④ | | 0,67 | 145 | 3220 | |
| ⑤ | 230 | 0,83 | 190 | 2600 | 71 |
| ⑥ | | 0,74 | 165 | 3020 | 79 |

$$p_{d2} = 3,8 \cdot 10^{-5} \cdot q_v^2$$

Zubehör / Accessories



siehe Seite 126-131 / see page 126-131



* Einschraubtiefe / depth of screw

RH22L-2EP.WC.3R

Art.Nr.
Art.no.

113 039

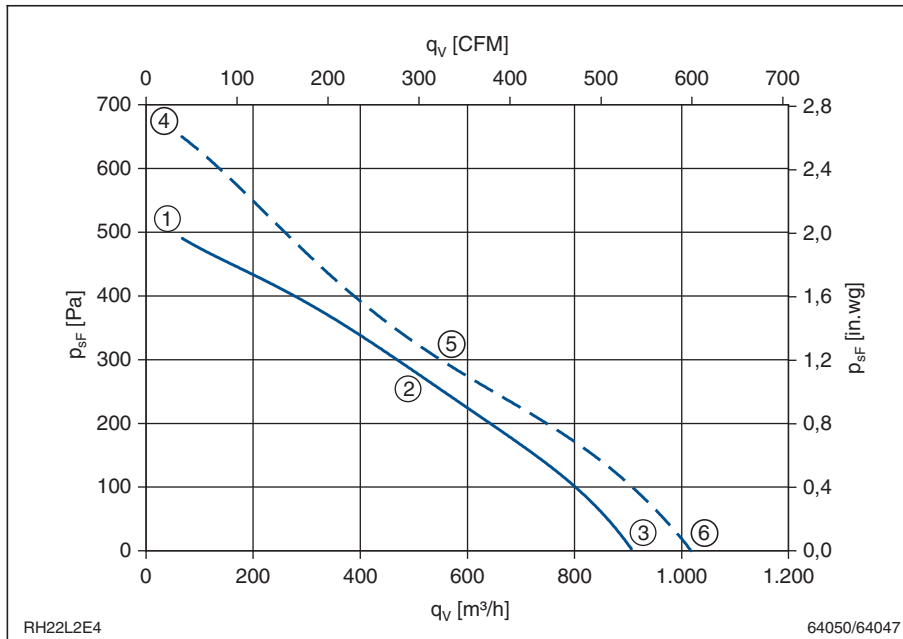


Leistungsdaten Performance data

1~ 230V 50/60Hz
Thermische Klasse 130 (B)
Thermal class
Anschlussschaltbild 177X
Connection diagram

| | | |
|-------------------|-----------|-------------------|
| P ₁ | 0,11/0,15 | kW |
| I | 0,48/0,66 | A |
| n | 2560/2690 | min ⁻¹ |
| I _A | 0,93/0,90 | A |
| ΔI | 5/0 | % |
| C _{400V} | 3 | μF |
| t _R | 70/55 | °C |
| m | 2,5 | kg |

Kennliniendaten Characteristic data

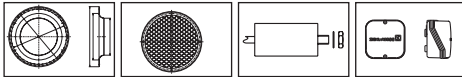


| 50Hz | U | I | P ₁ | n | L _{WA} |
|------|-----|------|----------------|-------------------|-----------------|
| | V | A | W | min ⁻¹ | dB |
| ① | | 0,32 | 72 | 2820 | |
| ② | 230 | 0,48 | 110 | 2560 | 68 |
| ③ | | 0,39 | 89 | 2720 | 77 |

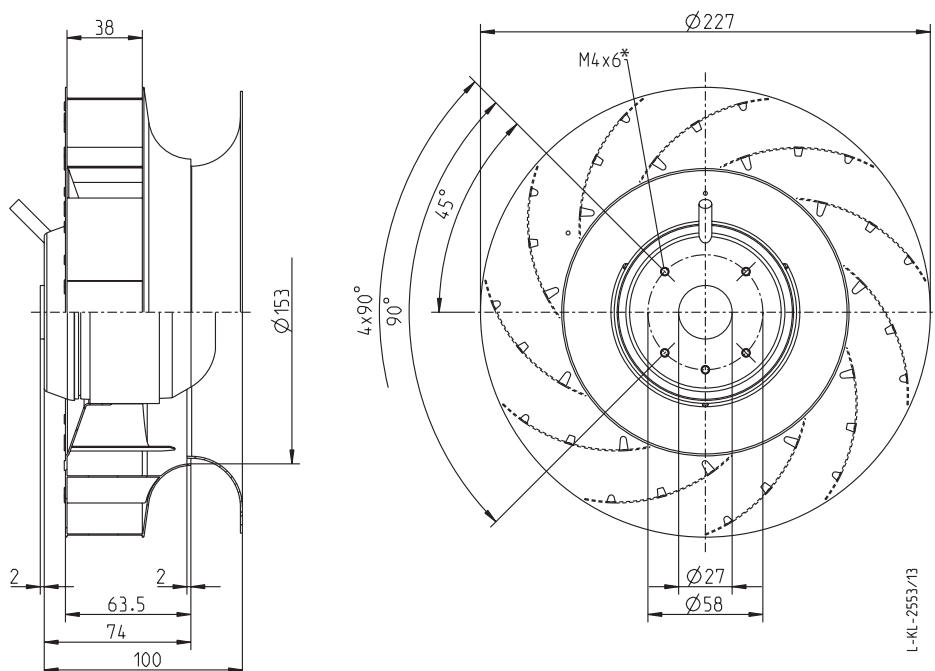
| 60Hz | U | I | P ₁ | n | L _{WA} |
|------|-----|------|----------------|-------------------|-----------------|
| | V | A | W | min ⁻¹ | dB |
| ④ | | 0,47 | 105 | 3270 | |
| ⑤ | 230 | 0,66 | 150 | 2690 | 79 |
| ⑥ | | 0,56 | 130 | 3040 | 69 |

$$p_{d2} = 6,4 \cdot 10^{-5} \cdot q_v^2$$

Zubehör / Accessories



siehe Seite 126-131 / see page 126-131



* Einschraubtiefe / depth of screw

RH22L-4EP.WA.4R

Art.Nr.
Art.no.

113 040

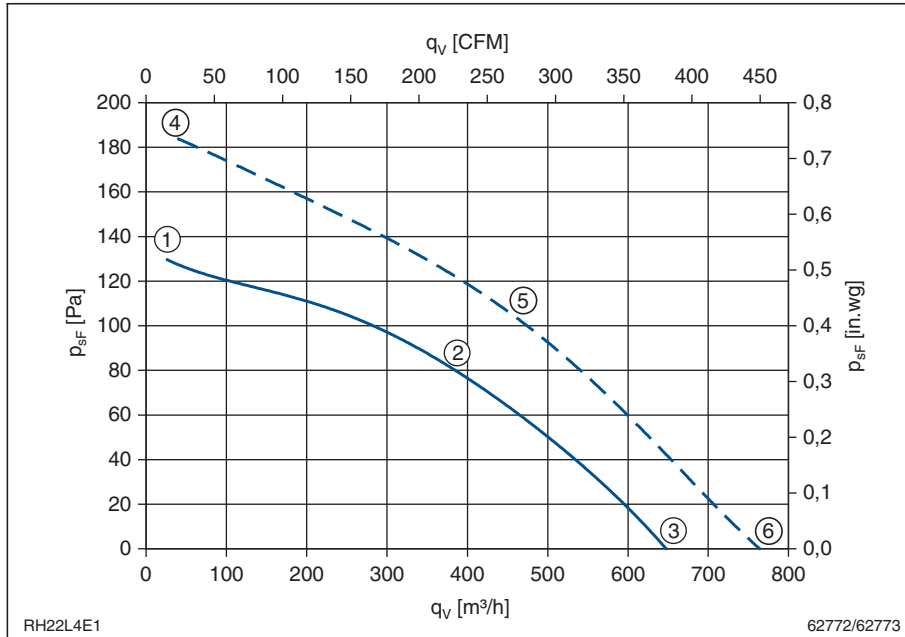


Leistungsdaten Performance data

1~ 230V 50/60Hz
Thermische Klasse 130 (B)
Thermal class
Anschlussschaltbild 177X
Connection diagram

| | | |
|-------------------|-----------|-------------------|
| P ₁ | 0,04/0,05 | kW |
| I | 0,22/0,22 | A |
| n | 1350/1550 | min ⁻¹ |
| I _A | 0,37/0,35 | A |
| ΔI | 0 | % |
| C _{400V} | 1,5 | μF |
| t _R | 50/70 | °C |
| m | 2,2 | kg |

Kennliniendaten Characteristic data

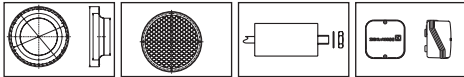


| 50Hz | U | I | P ₁ | n | L _{WA} |
|------|-----|------|----------------|-------------------|-----------------|
| | V | A | W | min ⁻¹ | dB |
| ① | | 0,21 | 39 | 1430 | |
| ② | 230 | 0,22 | 45 | 1350 | 55 |
| ③ | | 0,21 | 41 | 1390 | 64 |

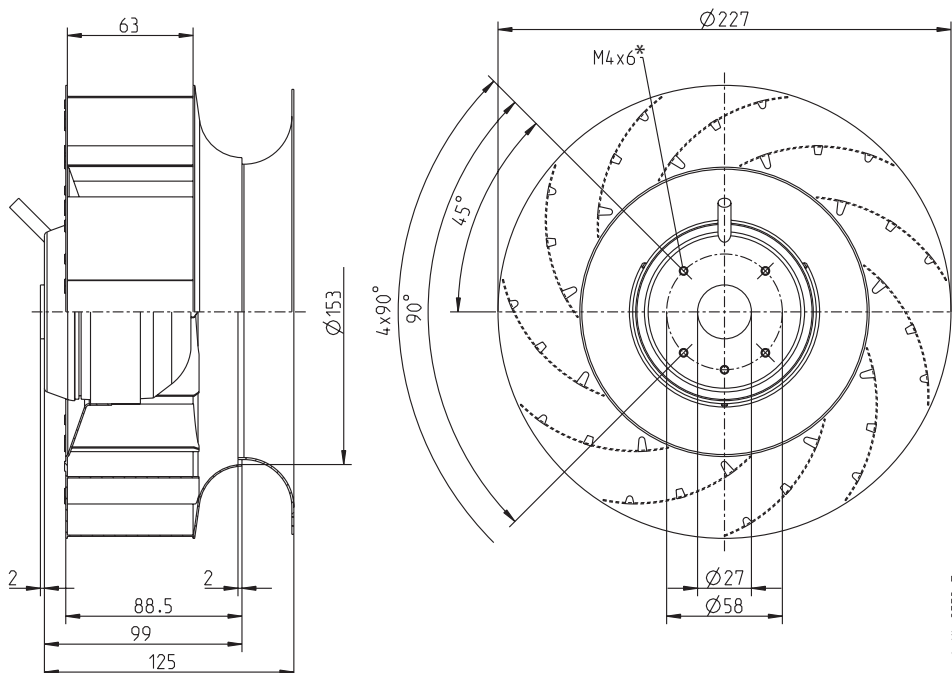
| 60Hz | U | I | P ₁ | n | L _{WA} |
|------|-----|------|----------------|-------------------|-----------------|
| | V | A | W | min ⁻¹ | dB |
| ④ | | 0,17 | 38 | 1700 | |
| ⑤ | 230 | 0,22 | 50 | 1550 | 58 |
| ⑥ | | 0,19 | 42 | 1640 | 67 |

$$p_{d2} = 2,4 \cdot 10^{-5} \cdot q_v^2$$

Zubehör / Accessories



siehe Seite 126-131 / see page 126-131



* Einschraubtiefe / depth of screw

L-KL-2553/7

RH25L-2EP.WD.1R

Art.Nr.
Art.no.

113 041

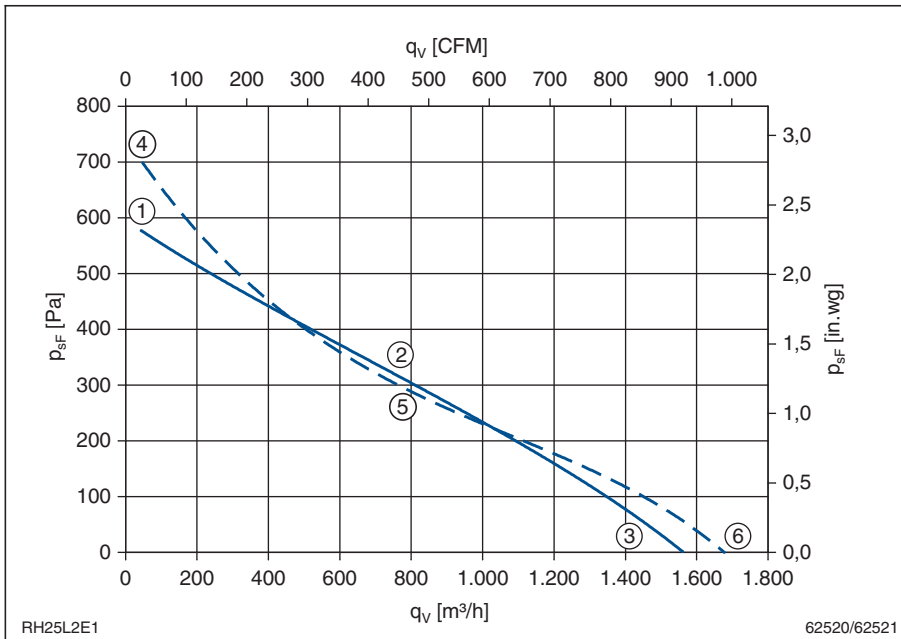


Leistungsdaten Performance data

1~ 230V 50/60Hz
Thermische Klasse 155 (F)
Thermal class
Anschlussschaltbild 177X
Connection diagram

| | | |
|------------|-----------|-------------------|
| P_1 | 0,22/0,28 | kW |
| I | 0,93/1,2 | A |
| n | 2370/2310 | min ⁻¹ |
| I_A | 1,7/1,6 | A |
| ΔI | 0 | % |
| C_{400V} | 6,0 | μF |
| t_R | 70/45 | $^{\circ}C$ |
| m | 3,1 | kg |

Kennliniendaten Characteristic data

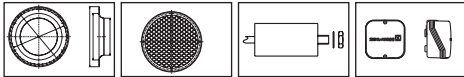


| 50Hz | U | I | P ₁ | n | L _{WA} |
|------|-----|------|----------------|-------------------|-----------------|
| | V | A | W | min ⁻¹ | dB |
| ① | | 0,53 | 120 | 2760 | |
| ② | 230 | 0,93 | 220 | 2370 | 70 |
| ③ | | 0,72 | 165 | 2600 | 80 |

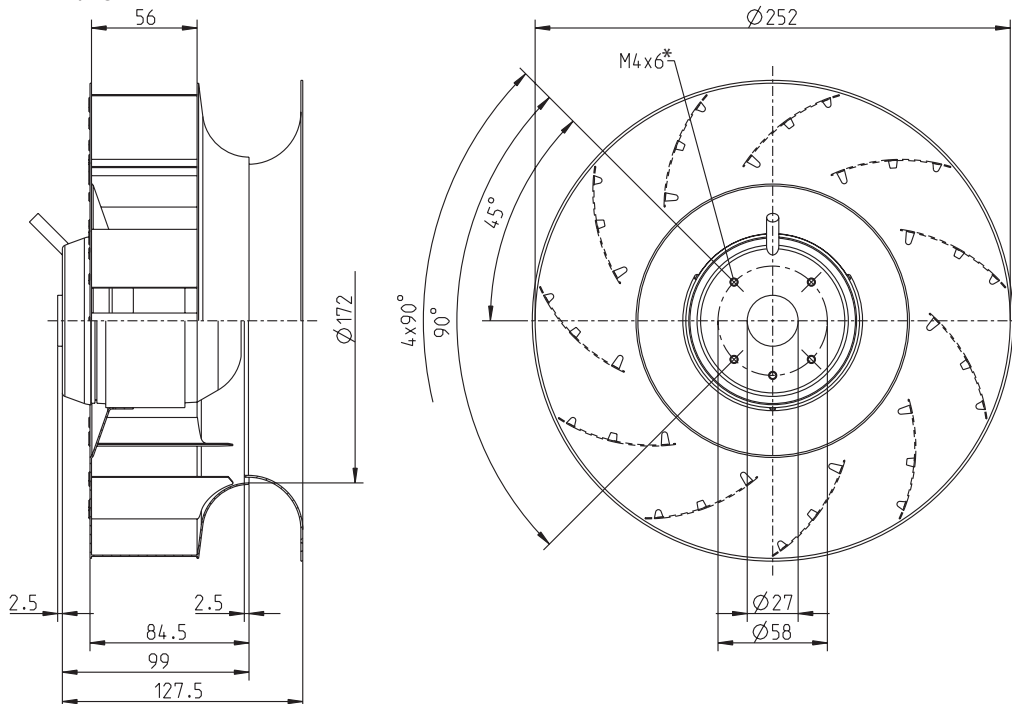
| 60Hz | U | I | P ₁ | n | L _{WA} |
|------|-----|------|----------------|-------------------|-----------------|
| | V | A | W | min ⁻¹ | dB |
| ④ | | 0,72 | 160 | 3180 | |
| ⑤ | 230 | 1,2 | 280 | 2310 | 71 |
| ⑥ | | 1,0 | 230 | 2810 | 81 |

$$p_{d2} = 2,5 \cdot 10^{-5} \cdot q_v^2$$

Zubehör / Accessories



siehe Seite 126-131 / see page 126-131



* Einschraubtiefe / depth of screw

L-KL-2553/4

RH25L-2EP.WD.1R

Art.Nr.
Art.no.

113 044

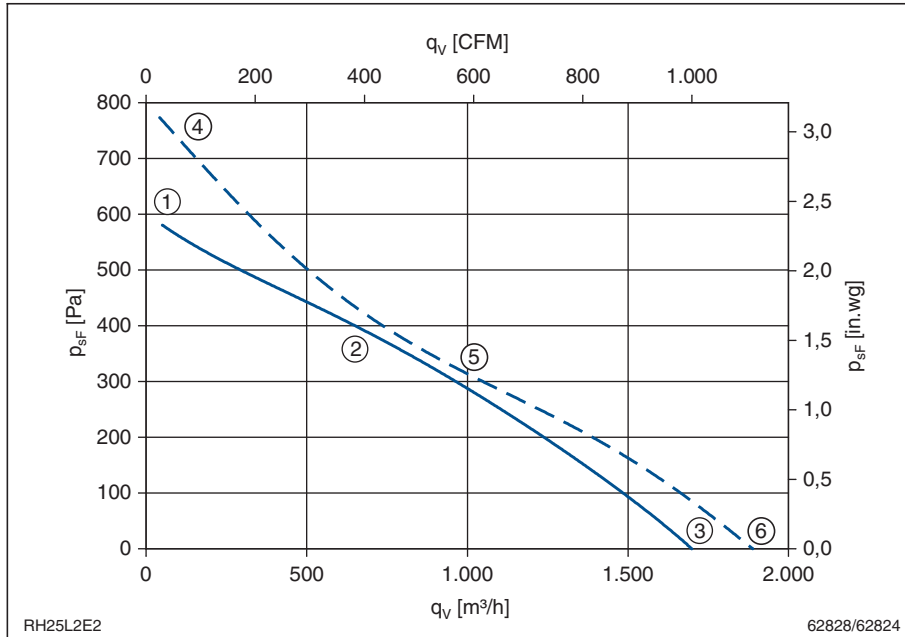


Leistungsdaten Performance data

1~ 230V 50/60Hz
Thermische Klasse 130 (B)
Thermal class
Anschlusschaltbild 177X
Connection diagram

| | | |
|-------------------|-----------|-------------------|
| P ₁ | 0,21/0,29 | kW |
| I | 0,94/1,3 | A |
| n | 2450/2510 | min ⁻¹ |
| I _A | 1,7/1,65 | A |
| ΔI | 0 | % |
| C _{400V} | 8 | μF |
| t _R | 50 | °C |
| m | 3,1 | kg |

Kennliniendaten Characteristic data

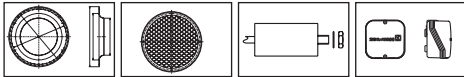


| 50Hz | U | I | P ₁ | n | L _{WA} |
|------|-----|------|----------------|-------------------|-----------------|
| | V | A | W | min ⁻¹ | dB |
| ① | | 0,61 | 135 | 2770 | |
| ② | 230 | 0,94 | 210 | 2450 | 71 |
| ③ | | 0,74 | 165 | 2660 | 80 |

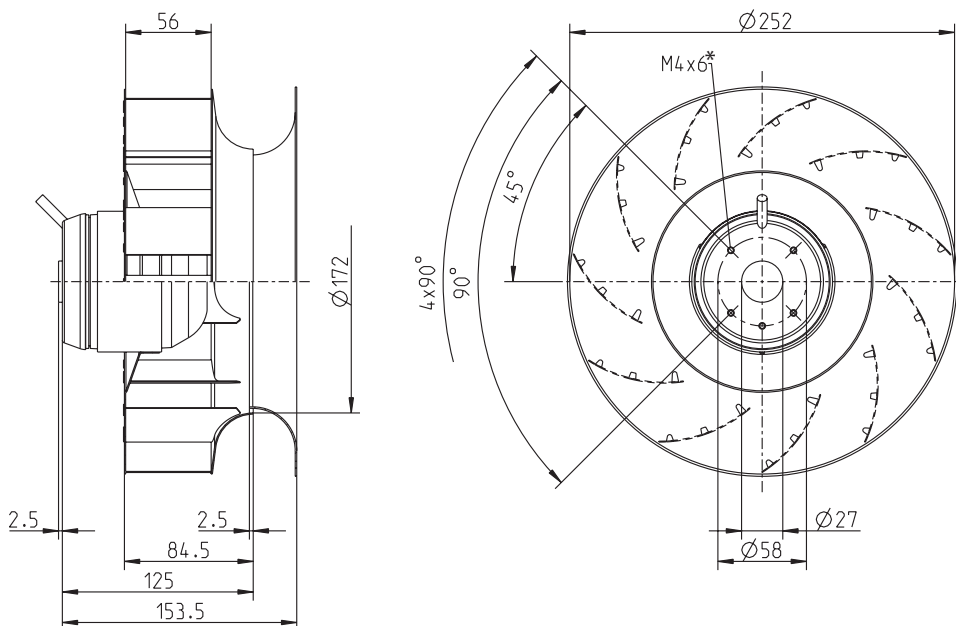
| 60Hz | U | I | P ₁ | n | L _{WA} |
|------|-----|------|----------------|-------------------|-----------------|
| | V | A | W | min ⁻¹ | dB |
| ④ | | 0,97 | 195 | 3200 | |
| ⑤ | 230 | 1,3 | 290 | 2510 | 72 |
| ⑥ | | 1,1 | 230 | 2960 | 83 |

$$p_{d2} = 2,5 \cdot 10^{-5} \cdot q_v^2$$

Zubehör / Accessories



siehe Seite 126-131 / see page 126-131



* Einschraubtiefe / depth of screw

L-KL-2553/8

RH25L-4EP.WA.1R

Art.Nr.
Art.no.

113 042

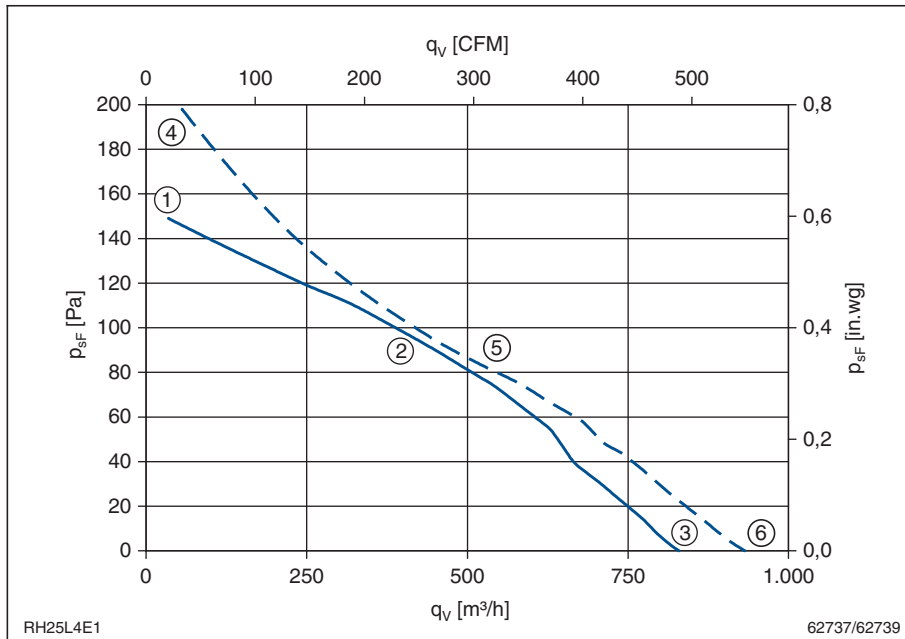


Leistungsdaten Performance data

1~ 230V 50/60Hz
Thermische Klasse 155 (F)
Thermal class
Anschlussschaltbild 177X
Connection diagram

| | | |
|-------------------|-----------|-------------------|
| P ₁ | 0,05/0,06 | kW |
| I | 0,24/0,25 | A |
| n | 1280/1300 | min ⁻¹ |
| I _A | 0,37/0,35 | A |
| ΔI | 0 | % |
| C _{400V} | 1,5 | μF |
| t _R | 70/80 | °C |
| m | 2,2 | kg |

Kennliniendaten Characteristic data

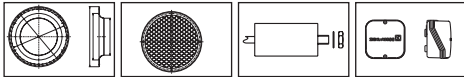


| 50Hz | U | I | P ₁ | n | L _{WA} |
|------|-----|------|----------------|-------------------|-----------------|
| | V | A | W | min ⁻¹ | dB |
| ① | | 0,21 | 41 | 1400 | |
| ② | 230 | 0,24 | 50 | 1280 | 55 |
| ③ | | 0,22 | 43 | 1360 | 68 |

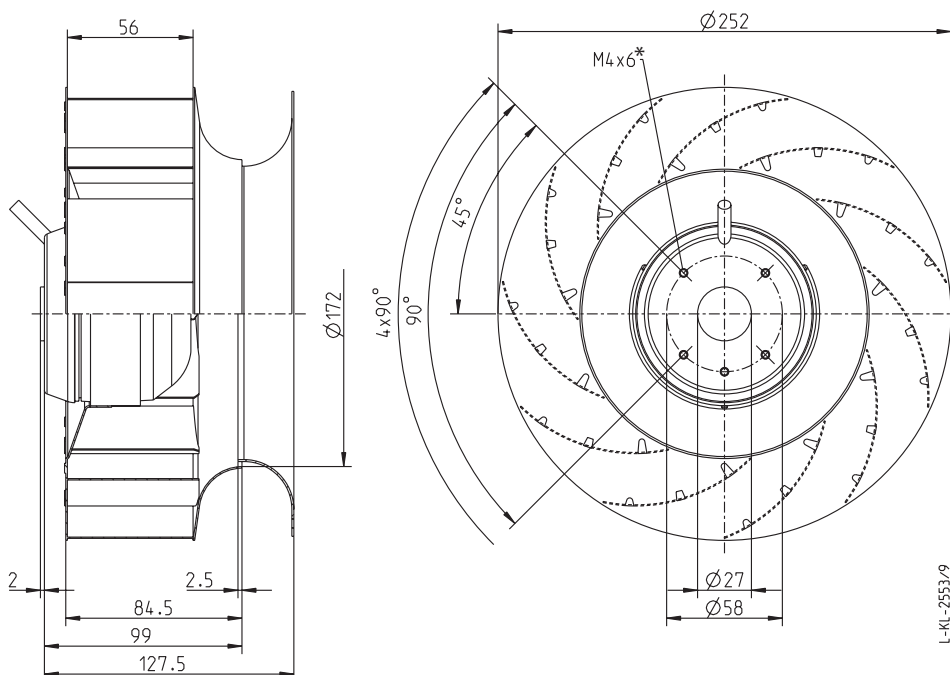
| 60Hz | U | I | P ₁ | n | L _{WA} |
|------|-----|------|----------------|-------------------|-----------------|
| | V | A | W | min ⁻¹ | dB |
| ④ | | 0,18 | 37 | 1620 | |
| ⑤ | 230 | 0,25 | 56 | 1300 | 56 |
| ⑥ | | 0,20 | 43 | 1530 | 70 |

$$p_{d2} = 2,5 \cdot 10^{-5} \cdot q_v^2$$

Zubehör / Accessories



siehe Seite 126-131 / see page 126-131

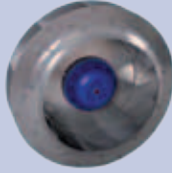


* Einschraubtiefe / depth of screw

RH28L-2EP.WD.1R

Art.Nr.
Art.no.

113 045



Leistungsdaten

Performance data

1~ 230V 50 Hz

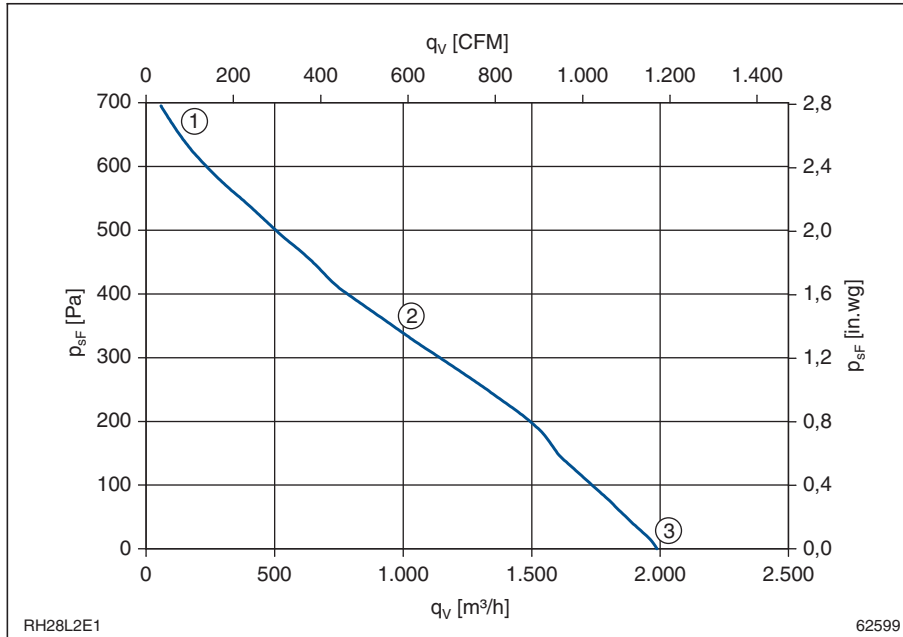
Thermische Klasse 155 (F)
Thermal class

Anschlusschaltbild 177X
Connection diagram

| | | |
|------------|------|-------------------|
| P_1 | 0,29 | kW |
| I | 1,25 | A |
| n | 2250 | min ⁻¹ |
| I_A | 2,1 | A |
| ΔI | 0 | % |
| C_{400V} | 8,0 | μF |
| t_R | 45 | $^{\circ}C$ |
| m | 3,2 | kg |

Kennliniendaten

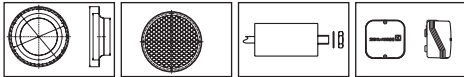
Characteristic data



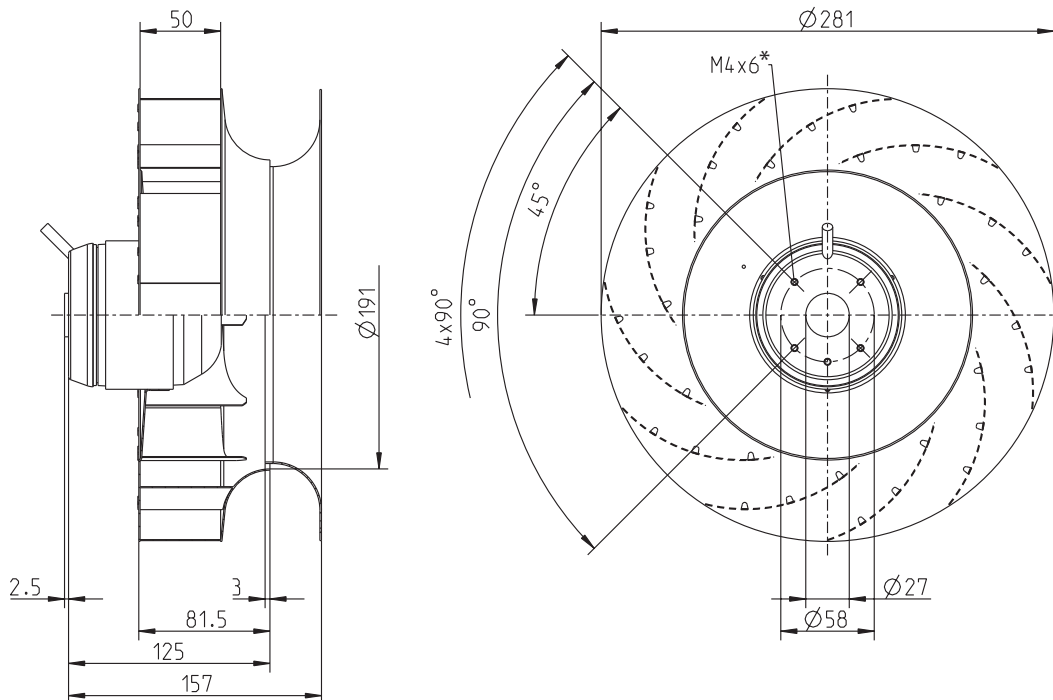
| 50Hz | U | I | P ₁ | n | L _{WA} |
|------|-----|------|----------------|-------------------|-----------------|
| | V | A | W | min ⁻¹ | dB |
| ① | | 0,76 | 175 | 2720 | |
| ② | 230 | 1,25 | 290 | 2250 | 71 |
| ③ | | 0,89 | 210 | 2600 | 80 |

$$p_{d2} = 2,5 \cdot 10^{-5} \cdot q_v^2$$

Zubehör / Accessories



siehe Seite 126-131 / see page 126-131

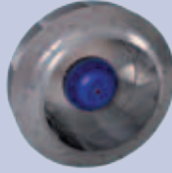


* Einschraubtiefe / depth of screw

L-KL-2553/6

RH28L-4EP.WC.2R

Art.Nr.
Art.no.
113 046

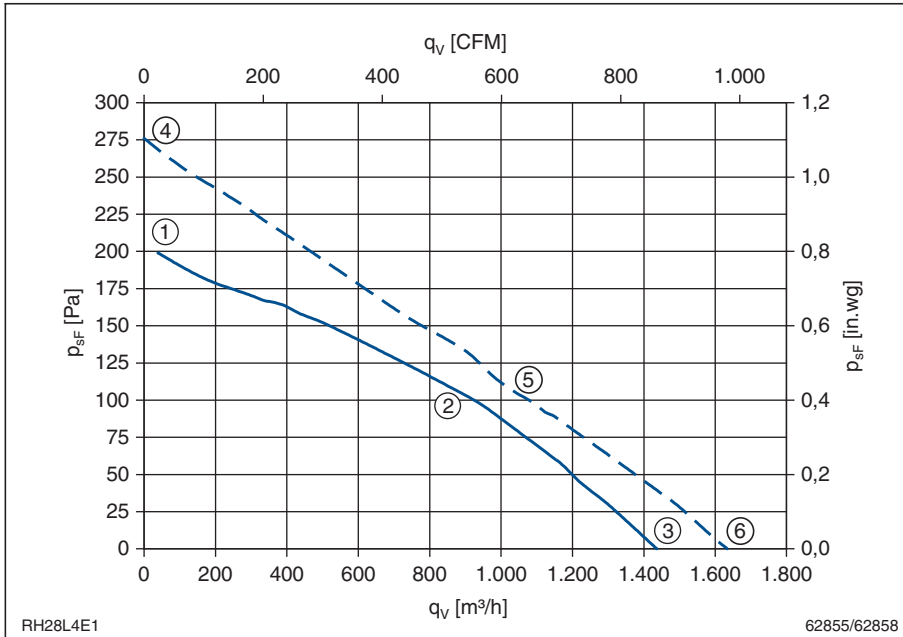


Leistungsdaten Performance data

1~ 230V 50/60Hz
Thermische Klasse 155 (F)
Thermal class
Anschlussschaltbild 177X
Connection diagram

| | | |
|-------------------|-----------|-------------------|
| P ₁ | 0,09/0,11 | kW |
| I | 0,39/0,5 | A |
| n | 1280/1330 | min ⁻¹ |
| I _A | 0,64/0,62 | A |
| ΔI | 0 | % |
| C _{400V} | 2,5 | μF |
| t _R | 45/55 | °C |
| m | 2,9 | kg |

Kennliniendaten Characteristic data

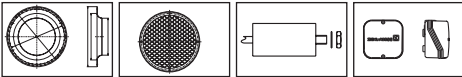


| 50Hz | U | I | P ₁ | n | L _{WA} |
|------|-----|------|----------------|-------------------|-----------------|
| | V | A | W | min ⁻¹ | dB |
| ① | | 0,32 | 67 | 1420 | |
| ② | 230 | 0,39 | 91 | 1280 | 62 |
| ③ | | 0,36 | 78 | 1340 | 68 |

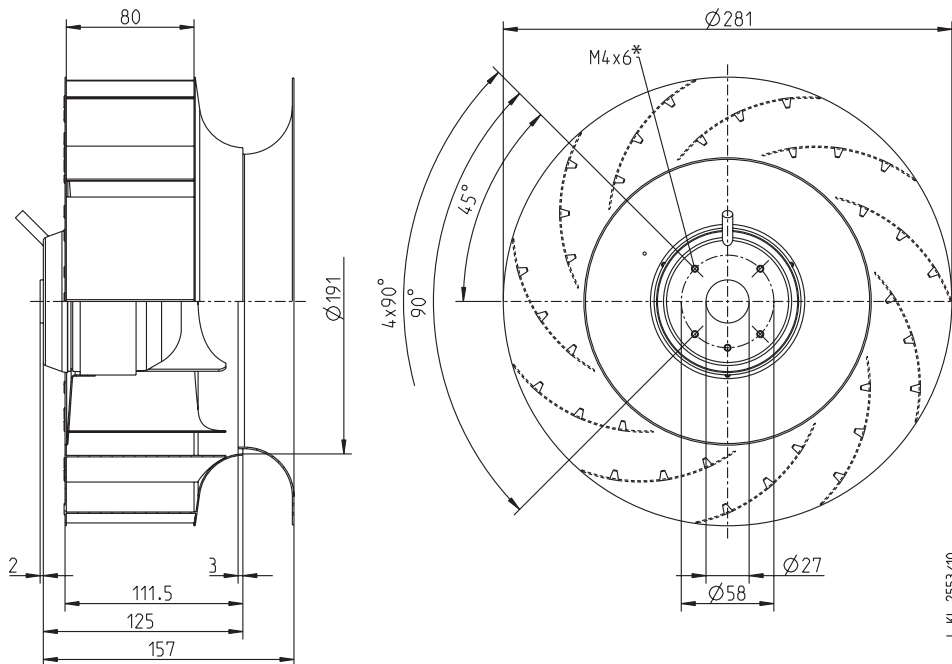
| 60Hz | U | I | P ₁ | n | L _{WA} |
|------|-----|------|----------------|-------------------|-----------------|
| | V | A | W | min ⁻¹ | dB |
| ④ | | 0,36 | 83 | 1660 | |
| ⑤ | 230 | 0,50 | 115 | 1330 | 62 |
| ⑥ | | 0,43 | 100 | 1520 | 71 |

$$p_{d2} = 9,4 \cdot 10^{-6} \cdot q_v^2$$

Zubehör / Accessories



siehe Seite 126-131 / see page 126-131



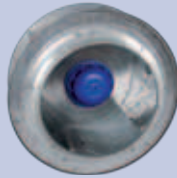
L-KL-2553/10

* Einschraubtiefe / depth of screw

RH31L-4EP.WD.1R

Art.Nr.
Art.no.

113 043

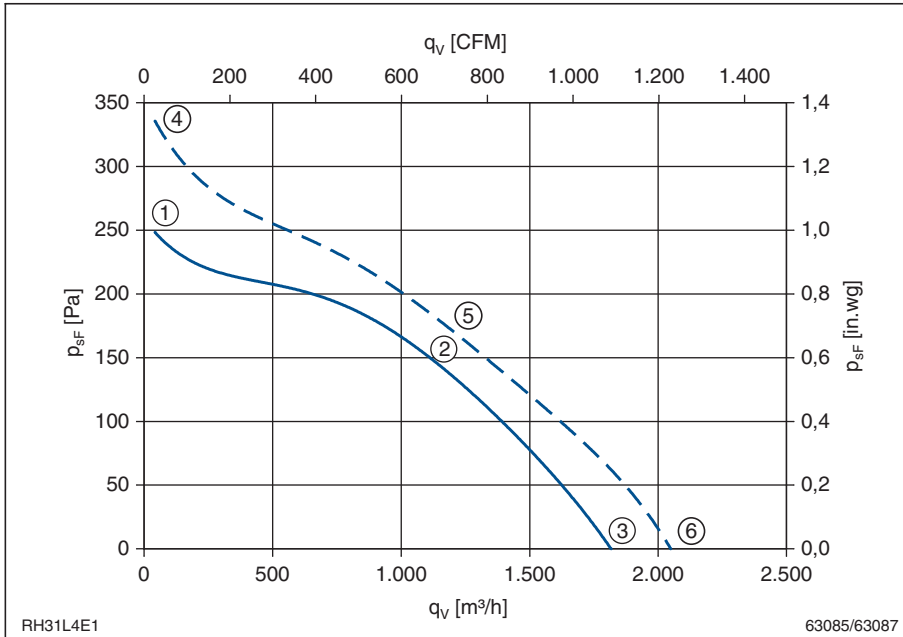


Leistungsdaten Performance data

1~ 230V 50/60Hz
Thermische Klasse 155 (F)
Thermal class
Anschlussschaltbild 177X
Connection diagram

| | | |
|-------------------|-----------|-------------------|
| P ₁ | 0,14/0,17 | kW |
| I | 0,60/0,76 | A |
| n | 1260/1330 | min ⁻¹ |
| I _A | 1,1/1,0 | A |
| ΔI | 0 | % |
| C _{400V} | 5 | μF |
| t _R | 40/50 | °C |
| m | 4,5 | kg |

Kennliniendaten Characteristic data

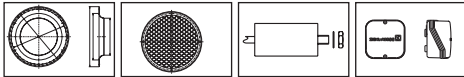


| 50Hz | U | I | P ₁ | n | L _{WA} |
|------|-----|------|----------------|-------------------|-----------------|
| | V | A | W | min ⁻¹ | dB |
| ① | | 0,47 | 100 | 1400 | |
| ② | 230 | 0,60 | 135 | 1260 | 62 |
| ③ | | 0,52 | 115 | 1330 | 70 |

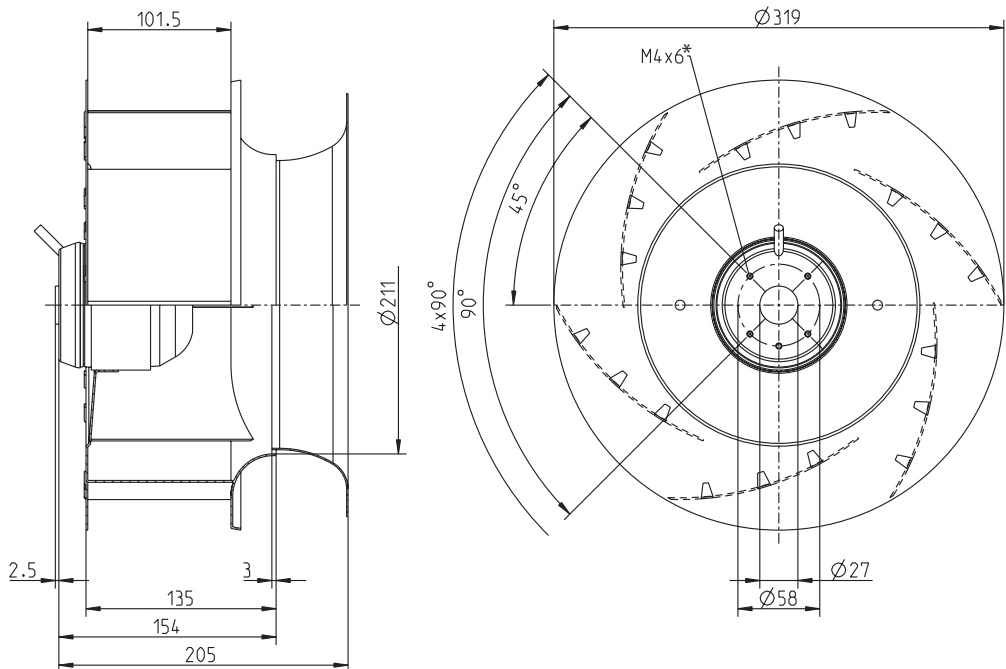
| 60Hz | U | I | P ₁ | n | L _{WA} |
|------|-----|------|----------------|-------------------|-----------------|
| | V | A | W | min ⁻¹ | dB |
| ④ | | 0,58 | 130 | 1600 | |
| ⑤ | 230 | 0,76 | 175 | 1330 | 64 |
| ⑥ | | 0,66 | 150 | 1500 | 72 |

$$p_{d2} = 4,6 \cdot 10^{-6} \cdot q_v^2$$

Zubehör / Accessories



siehe Seite 126-131 / see page 126-131



* Einschraubtiefe / depth of screw

L-KL-2553/11