



Низковольтные приводы переменного тока

Компонентные приводы АББ ACS150 от 0,37 до 4 кВт/от 0,5 до 5 л.с. Каталог

Компонентные приводы АББ

Компонентные приводы АББ

Компонентные приводы АББ предназначены для использования в широком спектре машинных применений, таких как миксеры, конвейеры, вентиляторы или насосы, а также в любом другом технологическом процессе, где требуется регулировать скорость приводного двигателя.

Компонентные приводы АББ отвечают требованиям OEM клиентов, производителей машинного оборудования и изготовителей щитового оборудования. Эти приводы могут быть приобретены у большинства дистрибьютеров оборудования АББ. Компонентные приводы просты в подборе и обладают широким диапазоном встроенных функций в стандартном исполнении такими как ПИД-управление, встроенный тормозной прерыватель, встроенная панель управления и потенциометр для регулирования скорости.

Особенности:

- Возможность приобретения приводов через большое количество дистрибьютеров
- Встроенная LCD панель управления и потенциометр
- Широкие возможности по монтажу
- ПИД-регулирование
- Встроенный ЭМС фильтр
- Встроенный тормозной прерыватель
- Возможность использования FlashDrop для ввода в эксплуатацию

Характеристика	Достоинство	Преимущество
Доступность и сервис	Приводы широко распространены и постоянно содержатся на складе в 4 регионах. Отличная глобальная сеть сервиса и поддержки, которая является одной из самых крупных в индустрии.	Быстрая и надежная доставка с хорошей технической поддержкой в любой стране мира.
Встроенная LCD панель управления и встроенный потенциометр	Понятный буквенно-цифровой дисплей – прост в настройке и эксплуатации.	Экономия времени.
Встроенный ЭМС-фильтр	Высокая электромагнитная совместимость привода.	Низкие ЭМС излучения в любой среде использования.
Встроенный тормозной прерыватель в стандартной комплектации	Нет необходимости использовать внешний тормозной прерыватель.	Экономия места, уменьшение затрат на установку оборудования.
Большие установочные возможности	Монтаж на DIN рейку или с помощью болтов, боковая установка или установка бок-о-бок.	Один и тот же привод может быть использован в различных проектах с уменьшением затрат на установку и времени монтажа.
Устройство FlashDrop	Ускоренная и упрощенная настройка и ввод в эксплуатацию – важно для массового производства и технического обслуживания. FlashDrop может загружать параметры в обесточенный привод, устройство также может копировать параметры с одного привода в другой и выгружать параметры в PC.	Быстрый, безопасный и практически безотказный способ настройки параметров привода, не требующий подачи электропитания. Запатентовано.
ПИД регулятор	Регулирует производительность привода в соответствии с требованиями технологического процесса.	Повышенные показатели на выходе привода, устойчивость и точность.
Платы, покрытые лаком	Покрытие лаком позволяет защитить электронику от вредных воздействия, включая статическое электричество и примесей, содержащихся в воздухе, в том числе и от конденсата.	Снижает количество работ по обслуживанию благодаря хорошей защите электронных компонентов.

Типовые применения

Компонентные приводы АББ позволяют улучшить регулирование скорости в большинстве применений.

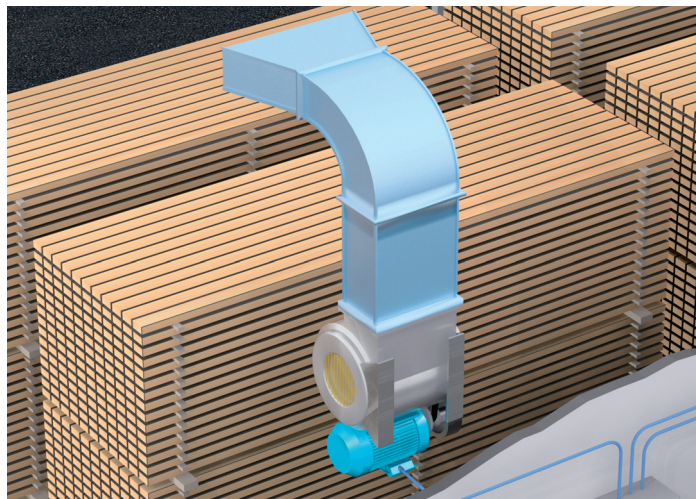
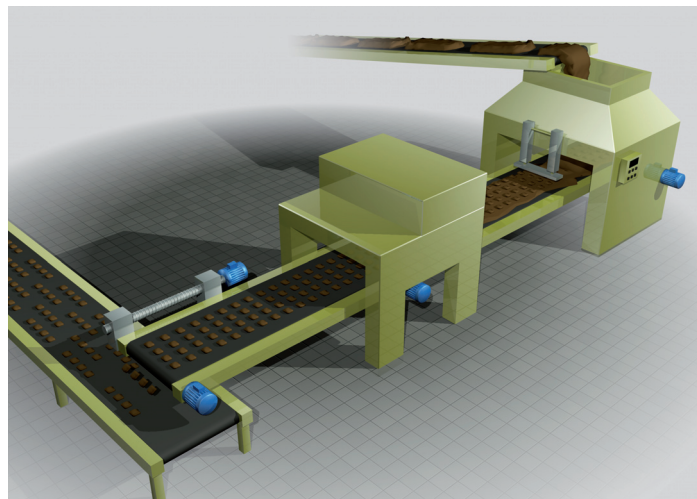
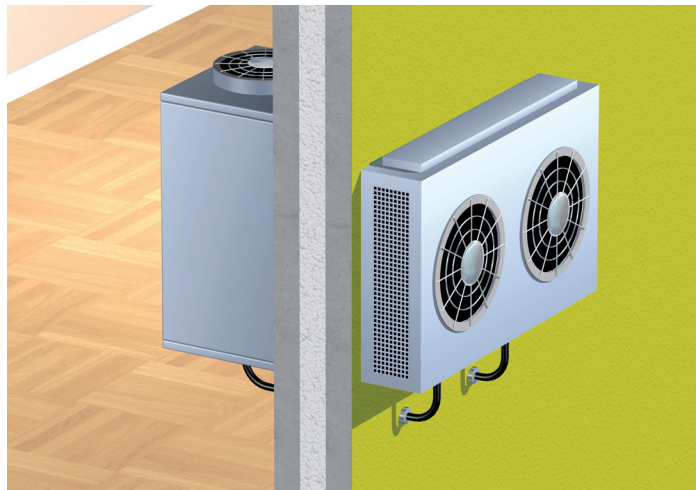
В миксерах приводы обеспечивают высокий пусковой момент, который улучшает старт миксера. После запуска привода с высоким моментом бесшумный режим управления увеличивает частоту коммутации инверторных ключей, в результате чего снижается шум привода. Устройство FlashDrop позволяет осуществить быструю и безопасную конфигурацию нескольких одинаковых приводов для идентичных миксерных применений.

В конвейерах скорость ремня может регулироваться с помощью привода управляющего двигателя. Производственные линии обычно состоят из нескольких последовательных конвейеров, которым необходима эффективная привязка друг к другу для обеспечения высокой выходной производительности. Приводы позволяют осуществить плавный пуск и стоп конвейеров, при этом уменьшая механический износ и снижая затраты на обслуживание.

Тепловые насосы состоят из испарителя с теплообменником, компрессора и конденсатора с теплообменником и являются устройствами для переноса тепловой энергии от источника к потребителю. Передача

тепла производится рабочим телом – хладагентом, циркулирующем во внутреннем контуре. Система работает как котел при отоплении и как кондиционер при охлаждении. Зимой система тепло неостывшей земли передает в дом. Летом излишки тепла в доме передаются через конденсатор в обратном направлении. Тепловые насосы комплектуются системой управления и автоматики, которая поддерживает заданный режим работы теплового насоса. Приводы позволяют пользователю регулировать мощность охлаждения или отопления за счет регулирования производительности циркуляционных насосов в первичном и вторичном контуре. Приводы переменного тока оптимизируют энергоэффективность и плавность операций системы.

Вентиляторы используются для охлаждения и вентиляции в промышленных, коммерческих и жилых зданиях. Используя привод для регулирования потока воздуха, можно осуществлять экономию электроэнергии в зависимости от метода механического управления потоком. Приводы АББ имеют встроенный ПИД-регулятор, который оптимизирует поток воздуха путем регулирования скорости вентилятора в зависимости от требуемой величины задания. Компактный размер и разнообразные варианты монтажа позволяют получить гибкий дизайн системы.



Номинальные параметры, типы, напряжения и конструкция

Код типа

В столбце 4 справа указан уникальный справочный номер, который однозначно идентифицирует привод по номинальной мощности и типоразмеру корпуса. После выбора кода типа для определения габаритов привода может использоваться типоразмер корпуса (столбец 5), как указано ниже.

Напряжения

Привод ACS150 выпускается для двух диапазонов напряжения:

- 2 = 200 - 240 В
- 4 = 380 - 480 В

В зависимости от выбранного напряжения, впишите в показанный справа код типа значение «2» или «4».

Конструктивное исполнение

«01X» и «03X» в показанном выше коде типа зависит от числа фаз привода и состояния ЭМС. Выберите ниже тот вариант, который требуется.

- 01 = 1-фазный
 - 03 = 3-фазный
 - E = Фильтр ЭМС подключен, частота 50 Гц
 - U = Фильтр ЭМС не подключен, частота 60 Гц
- (Если фильтр необходим, его легко подключить).

Приводы, монтируемые в шкафу (UL, открытое исполнение)

Типоразмер	IP20 UL, открытое исполнение					
	B1	B2	B3	Ш	Г	Вес
	мм	мм	мм	мм	мм	кг
R0	169	202	239	70	142	1,1
R1	169	202	239	70	142	1,3
R2	169	202	239	105	142	1,5

- B1 = Высота без крепежных элементов и зажимной планки.
- B2 = Высота с крепежными элементами, но без зажимной планки.
- B3 = Высота с крепежными элементами и зажимной планкой.
- Ш = Ширина
- Г = Глубина

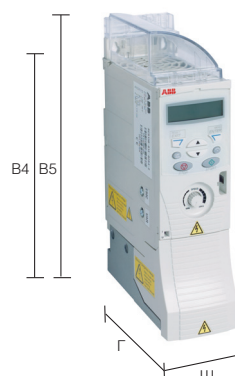
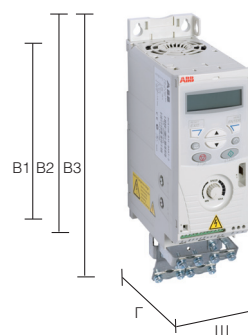
Приводы настенного монтажа (NEMA 1)

Типоразмер	NEMA 1				
	B4	B5	Ш	Г	Вес
	мм	мм	мм	мм	кг
R0	257	280	70	142	1,5
R1	257	280	70	142	1,7
R2	257	282	105	142	1,9

- B4 = Высота с крепежными элементами и соединительной коробкой NEMA 1.
- B5 = Высота с крепежными элементами, соединительной коробкой NEMA 1 и защитной крышкой.
- Ш = Ширина
- Г = Глубина

Номинальные характеристики			Код типа	Типоразмер
P_N кВт	P_N л.с.	I_{2N} А		
Приводы с 1-фазным напряжением питания 200 - 240 В				
0,37	0,5	2,4	ACS150-01X-02A4-2	R0
0,75	1	4,7	ACS150-01X-04A7-2	R1
1,1	1,5	6,7	ACS150-01X-06A7-2	R1
1,5	2	7,5	ACS150-01X-07A5-2	R2
2,2	3	9,8	ACS150-01X-09A8-2	R2
Приводы с 3-фазным напряжением питания 200 - 240 В				
0,37	0,5	2,4	ACS150-03X-02A4-2	R0
0,55	0,75	3,5	ACS150-03X-03A5-2	R0
0,75	1	4,7	ACS150-03X-04A7-2	R1
1,1	1,5	6,7	ACS150-03X-06A7-2	R1
1,5	2	7,5	ACS150-03X-07A5-2	R1
2,2	3	9,8	ACS150-03X-09A8-2	R2
Приводы с 3-фазным напряжением питания 380 - 480 В				
0,37	0,5	1,2	ACS150-03X-01A2-4	R0
0,55	0,75	1,9	ACS150-03X-01A9-4	R0
0,75	1	2,4	ACS150-03X-02A4-4	R1
1,1	1,5	3,3	ACS150-03X-03A3-4	R1
1,5	2	4,1	ACS150-03X-04A1-4	R1
2,2	3	5,6	ACS150-03X-05A6-4	R1
3	4	7,3	ACS150-03X-07A3-4	R1
4	5	8,8	ACS150-03X-08A8-4	R1

Знак X в коде типа заменяет E или U.



Технические данные

Параметры питания	
Напряжение и мощность	1-фазное, от 200 до 240 В±10% от 0,37 до 2,2 кВт (от 0,5 до 3 л.с.) 3-фазное, от 200 до 240 В±10% от 0,37 до 2,2 кВт (от 0,5 до 3 л.с.) 3-фазное, от 380 до 480 В±10% от 0,37 до 4 кВт (от 0,5 до 5 л.с.)
Частота	От 48 до 63 Гц
Параметры на выходе привода	
Напряжение	3-фазное, от 0 до $U_{питания}$
Частота	От 0 до 500 Гц
Нагрузочная способность по току в длительном режиме <small>(поддержание постоянного момента при температуре окружающей среды 40 °C)</small>	Номинальный выходной ток I_{2N}
Перегрузочная способность <small>(при температуре окружающей среды 40 °C)</small>	В тяжелом режиме $1,5 \times I_{2N}$ в течение 1 мин каждые 10 мин При пуске $1,8 \times I_{2N}$ в течение 2 с
Частота коммутации	4 кГц
Стандартная выбираемая	От 4 до 12 кГц шагом 4 кГц
Время разгона	От 0,1 до 1800 с
Время замедления	От 0,1 до 1800 с
Торможение	Встроенный тормозной прерыватель, в стандартной комплектации
Способ управления двигателем	Скалярное управление U/f
Предельно допустимые значения параметров окружающей среды	
Температура окружающей среды	От -10 до 40 °C (от 14 до 104 F), появление инея не допускается, 50 °C (122 F) с понижением номинальных параметров на 10%
Высота над уровнем моря Выходной ток	Номинальный ток на высоте от 0 до 1000 м (от 0 to 3281 футов) снижается на 1 % на каждые 100 м (328 футов) в пределах от 1000 до 2000 м (от 3281 до 6562 футов)
Относительная влажность	Не более 95% (без конденсации)
Класс защиты	Корпус IP 20 / NEMA 1 (по дополнительному заказу)
Цвет корпуса	NCS 1502-Y, RAL 9002, PMS 420 C
Уровни загрязнения	IEC 721-3-3 Наличие электропроводящей пыли не допускается
Транспортировка	Класс 1C2 (химические газы) Класс 1S2 (твердые частицы)
Хранение	Класс 2C2 (химические газы) Класс 2S2 (твердые частицы)
Работа	Класс 3C2 (химические газы) Класс 3S2 (твердые частицы)

Дроссели	
Входные дроссели переменного тока	Внешнее дополнительное устройство. Используется для уменьшения суммарного коэффициента нелинейных искажений в условиях частичной нагрузки и для соответствия стандарту EN61000-3-2.
Выходные дроссели переменного тока	Внешнее дополнительное устройство. Применяется для обеспечения возможности использования более длинных кабелей двигателя.
Программируемые входы и выходы управления	
Один аналоговый вход	
Сигнал по напряжению	От 0 (2) до 10 В, $R_{вх} > 312 \text{ кОм}$
Сигнал по току	От 0 (4) до 20 мА, $R_{вх} = 100 \text{ Ом}$
С помощью потенциометра устанавливаются значения	10 В±1%, до 10 мА, $R < 100 \text{ Ом}$
Разрешающая способность	0,1%
Точность	±2%
Вспомогат. напряжение	24 В= ±10%, не более 200 мА
Пять дискретных входов	От 2 до 24 В= с внутренним или внешним питанием, PNP и NPN, импульсный вход от 0 до 16 кГц
Входной импеданс	2,4 кОм
Один релейный выход	
Тип	Нормально разомкнутый + нормально замкнутый (перекидной контакт)
Макс. коммутируемое напряжение	250 В~/30 В=
Макс. коммутируемый ток	0,5 А/30 В=; 5 А/230 В~
Макс. длительный ток	2 А действующее значение
Соответствие продукта	
Директива по низкому напряжению 2006/95/EC с поправками	
Директива по машинному оборудованию 2006/42/EC	
Директива по электромагнитной совместимости (ЭМС)	
Система обеспечения качества ISO 9001	
Система управления воздействием на окружающую среду ISO 14001	
Сертификация UL, cUL, CE, C-Tick и ГОСТ Р	
Одобен RoHS	

Прикладные макросы

Прикладные макросы

Прикладные макросы – это запрограммированные наборы параметров. При запуске привода пользователь обычно выбирает один из макросов, который лучшим образом подходит для технологического процесса. Диаграмма, приведенная ниже, дает представление о подключениях цепей управления ACS150 и показывает подключения входов/выходов по умолчанию для макроса АББ стандарт.

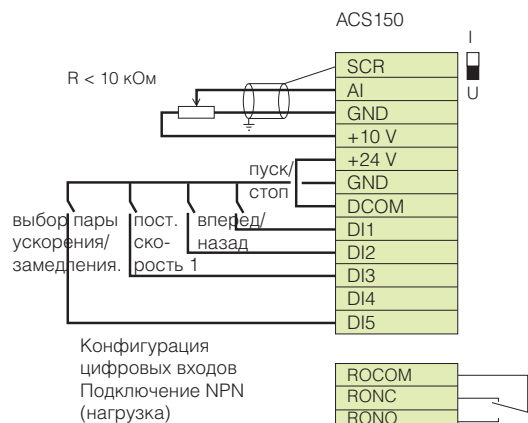
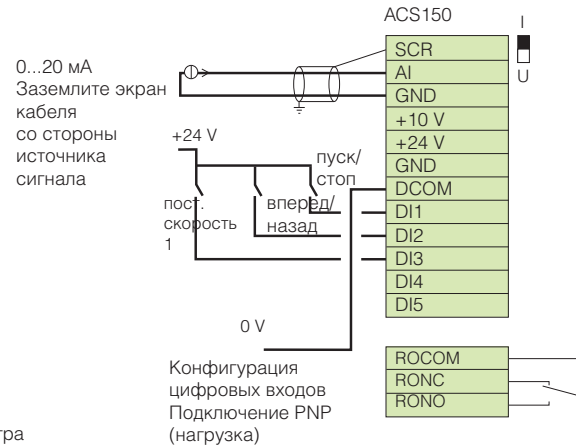
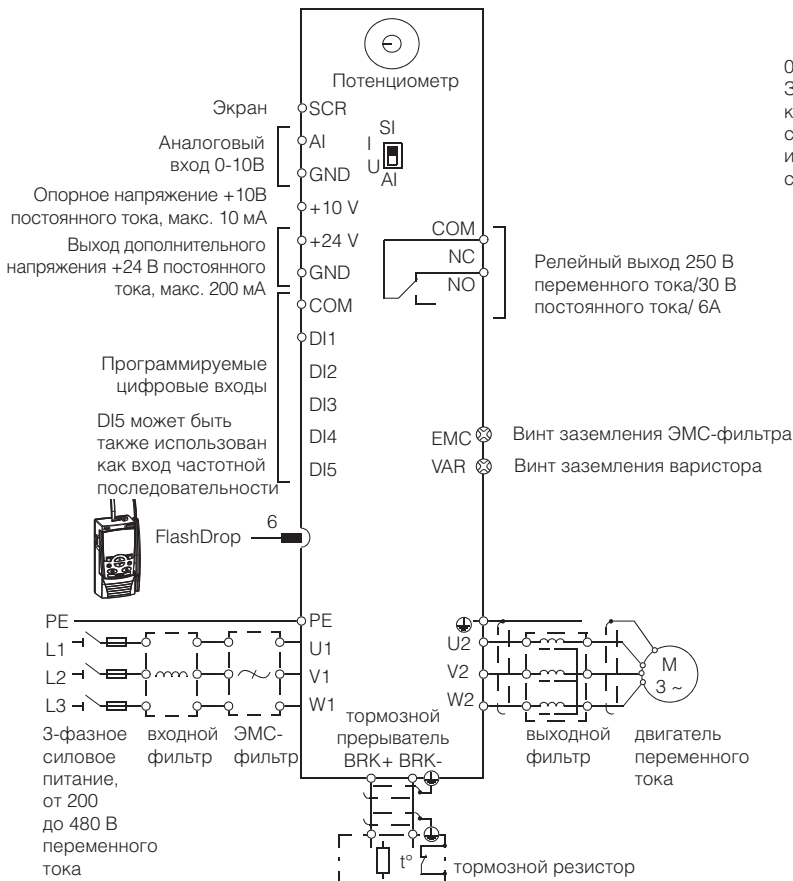
Компонентный привод АББ имеет набор из 6 фиксированных макросов:

- Макрос АББ Стандарт
- Макрос 3-проводное управление
- Макрос последовательного управления
- Макрос потенциометра
- Макрос ручного/автоматического управления
- Макрос ПИД-регулятора

Кроме стандартных макросов, пользователь может создать 3 макроса пользователя. Макрос пользователя позволяет сохранять набор параметров для последующего использования.



Пример подключения входов/выходов



Охлаждение и вентиляция

Охлаждение

Привод ACS150 в стандартной комплектации снабжен вентиляторами охлаждения. Охлаждающий воздух не должен содержать агрессивных веществ и не должен иметь температуру выше максимально допустимого значения 40 °С (50 °С при снижении номинальных параметров). Подробнее о предельных значениях см. “Технические характеристики – Предельно допустимые значения параметров окружающей среды” в настоящем каталоге.

Поток охлаждающего воздуха

Код типа	Типо-размер	Рассеиваемая мощность		Расход воздуха	
		[Вт]	БТИ/ч	м³/ч	фут³/мин
Приводы с 1-фазным напряжением питания 200 - 240 В					
ACS150-01X-02A4-2	R0	25	85	-*)	-*)
ACS150-01X-04A7-2	R1	46	157	24	14
ACS150-01X-06A7-2	R1	71	242	24	14
ACS150-01X-07A5-2	R2	73	249	21	12
ACS150-01X-09A8-2	R2	96	328	21	12
Приводы с 3-фазным напряжением питания 200 - 240 В					
ACS150-03X-02A4-2	R0	19	65	-*)	-*)
ACS150-03X-03A5-2	R0	31	106	-*)	-*)
ACS150-03X-04A7-2	R1	38	130	24	14
ACS150-03X-06A7-2	R1	60	205	24	14
ACS150-03X-07A5-2	R1	62	212	21	12
ACS150-03X-09A8-2	R2	83	283	21	12
Приводы с 3-фазным напряжением питания 380 - 480 В					
ACS150-03X-01A2-4	R0	11	38	-*)	-*)
ACS150-03X-01A9-4	R0	16	55	-*)	-*)
ACS150-03X-02A4-4	R1	21	72	13	8
ACS150-03X-03A3-4	R1	31	106	13	8
ACS150-03X-04A1-4	R1	40	137	13	8
ACS150-03X-05A6-4	R1	61	208	19	11
ACS150-03X-07A3-4	R1	74	253	24	14
ACS150-03X-08A8-4	R1	94	321	24	14

Знак X в коде типа заменяет E или U.

*) Типоразмер R0 - с естественным охлаждением.

Требования к свободному пространству

Тип корпуса	Зазор сверху мм	Зазор снизу мм	Зазор слева/справа мм
Все типоразмеры	75	75	0

Предохранители

С компонентными приводами АББ можно использовать стандартные плавкие предохранители. Параметры входных предохранителей указаны в приведенной ниже таблице.

Таблица выбора

Код типа	Типо-размер	Предохранители IEC		Предохранители UL	
		[A]	Тип*)	[A]	Тип*)
Приводы с 1-фазным напряжением питания 200 - 240 В					
ACS150-01X-02A4-2	R0	10	gG	10	UL class T
ACS150-01X-04A7-2	R1	16	gG	20	UL class T
ACS150-01X-06A7-2	R1	20	gG	25	UL class T
ACS150-01X-07A5-2	R2	25	gG	30	UL class T
ACS150-01X-09A8-2	R2	35	gG	35	UL class T
Приводы с 3-фазным напряжением питания 200 - 240 В					
ACS150-03X-02A4-2	R0	10	gG	10	UL class T
ACS150-03X-03A5-2	R0	10	gG	10	UL class T
ACS150-03X-04A7-2	R1	10	gG	15	UL class T
ACS150-03X-06A7-2	R1	16	gG	15	UL class T
ACS150-03X-07A5-2	R1	16	gG	15	UL class T
ACS150-03X-09A8-2	R2	16	gG	20	UL class T
Приводы с 3-фазным напряжением питания 380 - 480 В					
ACS150-03X-01A2-4	R0	10	gG	10	UL class T
ACS150-03X-01A9-4	R0	10	gG	10	UL class T
ACS150-03X-02A4-4	R1	10	gG	10	UL class T
ACS150-03X-03A3-4	R1	10	gG	10	UL class T
ACS150-03X-04A1-4	R1	16	gG	15	UL class T
ACS150-03X-05A6-4	R1	16	gG	15	UL class T
ACS150-03X-07A3-4	R1	16	gG	20	UL class T
ACS150-03X-08A8-4	R1	20	gG	25	UL class T

Знак X в коде типа заменяет E или U.

*) Согласно стандарту IEC-60269.

Дополнительное оборудование

Устройство FlashDrop

FlashDrop – внешнее устройство величиной с ладонь для быстрого и удобного выбора и настройки параметров. Оно позволяет скрывать параметры для защиты оборудования. Показываются только те параметры, которые требуются в данной задаче. Устройство позволяет копировать параметры из одного привода в другой, а также из персонального компьютера в привод и наоборот. Все описанное выше осуществляется без подачи питания на привод: фактически даже нет необходимости распаковывать привод.

DrivePM

DrivePM (программа управления параметрами привода) – новое программное обеспечение, позволяющее создавать, редактировать и копировать группы параметров для FlashDrop. Предоставляет возможность скрыть любой параметр или группу параметров привода так, что пользователю привода они будут не видны.

Требования для DrivePM:

- Windows 2000/XP/Vista/Windows 7
- Свободный последовательный порт на компьютере

В комплект FlashDrop входит:

- Устройство FlashDrop
- Программа DrivePM на компакт-диске
- Руководство пользователя (в формате PDF на компакт-диске)
- Кабель обмена между ПК и устройством FlashDrop
- Зарядное устройство



Класс защиты корпуса NEMA 1

Комплект NEMA 1 включает кронштейн для подвода кабелей, соединительную коробку для защиты от поражения электрическим током, защитный кожух на вентилятор охлаждения для защиты от пыли и грязи.

Тормозные резисторы и прерыватели

Тормозные резисторы выбираются из таблицы, приведенной ниже. Для более подробной информации по выбору тормозных резисторов используйте Руководство пользователя ACS150.

Привод ACS150 поставляется со встроенным тормозным прерывателем в стандартной комплектации, что позволяет сэкономить место в шкафу и сократить время, затрачиваемое на монтаж.

Характеристики тормозных прерывателей и таблица выбора сопротивлений

Тип привода ACS150-	R_{\min} [Ом]	$P_{\text{ТОРМмакс}}$		Таблица выбора типа резистора			Время торможения ¹⁾ [с]
		[кВт]	[л,с.]	160	CBR-V 210	460	
1-фазное силовое питание, 200-240 В							
01X-02A4-2	70	0,37	0,5	●			90
01X-04A7-2	40	0,75	1	●			45
01X-06A7-2	40	1,1	1,5	●			28
01X-07A5-2	30	1,5	2	●			19
01X-09A8-2	30	2,2	3	●			14
3-фазное силовое питание, 200-240 В							
03X-02A4-2	70	0,37	0,5	●			90
03X-03A5-2	70	0,55	0,75	●			60
03X-04A7-2	40	0,75	1	●			42
03X-06A7-2	40	1,1	1,5	●			29
03X-07A5-2	30	1,5	2	●			19
03X-09A8-2	30	2,2	3	●			14
3-фазное силовое питание, 380-480 В							
03X-01A2-4	200	0,37	0,5		●		90
03X-01A9-4	175	0,55	0,75		●		90
03X-02A4-4	165	0,75	1		●		60
03X-03A3-4	150	1,1	1,5		●		37
03X-04A1-4	130	1,5	2		●		27
03X-05A6-4	100	2,2	3		●		17
03X-07A3-4	70	3	4			●	29
03X-08A8-4	70	4	5			●	20

X в обозначении заменяется буквой E или U

¹⁾ Время торможения = максимально допустимое время торможения в секундах при максимальной мощности торможения $P_{\text{ТОРМмакс}}$ каждые 120 с при температуре окружающей среды 40 °С.

Номинальные значения тормозных резисторов	CBR-V 160	CBR-V 210	CBR-V 460
Номинальная мощность, Вт	280	360	790
Сопротивление, Ом	70	200	80

Внешнии опции

Для заказа внешних опций необходимо указать отдельный код заказа и обозначение.

Входные фильтры

Входные фильтры сглаживают форму синусоидального тока в силовой цепи и уменьшают искажения, вызываемые гармониками высших порядков. ACS150 с входными фильтрами соответствует требованиям стандарта гармонических воздействий EN/IEC 61000-3-12. Кроме того, входные фильтры усиливают защиту выпрямителя привода от колебаний напряжения.

Тип привода ACS150-	Типо-размер	Входной фильтр	I_{IN} без фильтра [A]	I_{IN} с фильтром [A]	I_{TH} [A]	L [мГн]
---------------------	-------------	----------------	--------------------------	-------------------------	--------------	-----------

1-фазное силовое питание, 200-240 В

01X-02A4-2	R0	CHK-A1	6,1	4,5	5	8,0
01X-04A7-2	R1	CHK-B1	11,4	8,1	10	2,8
01X-06A7-2	R1	CHK-C1	16,1	11	16	1,2
01X-07A5-2	R2	CHK-C1	16,8	12	16	1,2
01X-09A8-2	R2	CHK-D1	21	15	25	1,0

3-фазное силовое питание, 200-240 В

03X-02A4-2	R0	CHK-01	4,3	2,2	4,2	6,4
03X-03A5-2	R0	CHK-02	6,1	3,6	7,6	4,6
03X-04A7-2	R1	CHK-03	7,6	4,8	13	2,7
03X-06A7-2	R1	CHK-03	11,8	7,2	13	2,7
03X-07A5-2	R1	CHK-04	12	8,2	22	1,5
03X-09A8-2	R2	CHK-04	14,3	11	22	1,5

3-фазное силовое питание, 380-480 В

03X-01A2-4	R0	CHK-01	2,2	1,1	4,2	6,4
03X-01A9-4	R0	CHK-01	3,6	1,8	4,2	6,4
03X-02A4-4	R1	CHK-01	4,1	2,3	4,2	6,4
03X-03A3-4	R1	CHK-01	6	3,1	4,2	6,4
03X-04A1-4	R1	CHK-02	6,9	3,5	7,6	4,6
03X-05A6-4	R1	CHK-02	9,6	4,8	7,6	4,6
03X-07A3-4	R1	CHK-02	11,6	6,1	7,6	4,6
03X-08A8-4	R1	CHK-03	13,6	7,7	13	2,7

I_{IN} = номинальный входной ток

I_{TH} = номинальный тепловой ток фильтра

L = индуктивность фильтра

Выходные фильтры

Выходные фильтры уменьшают перенапряжения на выходе привода и сглаживают скачки тока, вызываемые скачками напряжения. При использовании выходных фильтров возможно увеличение длины кабеля между приводом и двигателем, который, в противном случае, ограничивается из-за вызываемой скачками тока высокой температуры и помех от ШИМ.

Тип привода ACS150-	Типо-размер	Выходной фильтр	Длина кабеля [м]
---------------------	-------------	-----------------	------------------

1-фазное силовое питание, 200-240 В

01X-02A4-2	R0	ACS-CHK-B3	60
01X-04A7-2	R1	ACS-CHK-B3	100
01X-06A7-2	R1	ACS-CHK-C3	100
01X-07A5-2	R2	ACS-CHK-C3	100
01X-09A8-2	R2	ACS-CHK-C3	100

3-фазное силовое питание, 200-240 В

03X-02A4-2	R0	ACS-CHK-B3	60
03X-03A5-2	R0	ACS-CHK-B3	60
03X-04A7-2	R1	ACS-CHK-B3	100
03X-06A7-2	R1	ACS-CHK-C3	100
03X-07A5-2	R1	ACS-CHK-C3	100
03X-09A8-2	R2	ACS-CHK-C3	100

3-фазное силовое питание, 380-480 В

03X-01A2-4	R0	ACS-CHK-B3	60
03X-01A9-4	R0	ACS-CHK-B3	60
03X-02A4-4	R1	ACS-CHK-B3	100
03X-03A3-4	R1	ACS-CHK-B3	100
03X-04A1-4	R1	ACS-CHK-C3	100
03X-05A6-4	R1	ACS-CHK-C3	100
03X-07A3-4	R1	NOCH-0016-6x	100
03X-08A8-4	R1	NOCH-0016-6x	100

Внешние опции

Для заказа внешних опций необходимо указать отдельный код заказа и обозначение.

ЭМС-фильтры

Внутренний ЭМС-фильтр в ACS150 используется для соответствия категории С3 и требованиям стандарта EN/IEC 61800-3. Внешние ЭМС-фильтры применяются для улучшения электромагнитной совместимости в дополнение к внутренней фильтрации. Максимальная длина кабеля двигателя зависит от требуемого класса ЭМС совместимости и определяется приведенной ниже таблицей.

Тип привода ACS150-	Типо-размер	Тип филь-тра	Длина кабелей ¹⁾ с внешним ЭМС-фильтром			Длина кабелей ¹⁾ без внешнего ЭМС-фильтра	
			C1 [м]	C2 [м]	C3 [м]	C3 [м]	C4 [м]
1-фазное силовое питание, 200-240 В							
01X-02A4-2	R0	RFI-11	10	30	-	30	30
01X-04A7-2	R1	RFI-12	10	30	50	30	50
01X-06A7-2	R1	RFI-12	10	30	50	30	50
01X-07A5-2	R2	RFI-13	10	30	50	30	50
01X-09A8-2	R2	RFI-13	10	30	50	30	50
3-фазное силовое питание, 200-240 В							
03X-02A4-2	R0	RFI-32	10	30	-	30	30
03X-03A5-2	R0	RFI-32	10	30	-	30	30
03X-04A7-2	R1	RFI-32	10	30	50	30	50
03X-06A7-2	R1	RFI-32	10	30	50	30	50
03X-07A5-2	R1	RFI-32	10	30	50	30	50
03X-09A8-2	R2	RFI-32	10	30	50	30	50
3-фазное силовое питание, 380-480 В							
03X-01A2-4	R0	RFI-32	30	30	-	30	30
03X-01A9-4	R0	RFI-32	30	30	-	30	30
03X-02A4-4	R1	RFI-32	50	50	50	30	50
03X-03A3-4	R1	RFI-32	50	50	50	30	50
03X-04A1-4	R1	RFI-32	50	50	50	30	50
03X-05A6-4	R1	RFI-32	50	50	50	30	50
03X-07A3-4	R1	RFI-32	50	50	50	30	50
03X-08A8-4	R1	RFI-32	50	50	50	30	50

¹⁾ Встроенный ЭМС-фильтр должен быть подсоединен к приводу винтом ЭМС. В случае, если фильтр не присоединен, разрешается использовать максимальную длину кабелей, указанную для среды С4.

Фильтры дифференциального тока

Фильтры дифференциального тока незаменимы в применениях, где требуются устройства защитного отключения (УЗО) и ток утечки не должен превышать 30 мА.

Тип привода ACS150-	Типо-размер	Тип фильтра	Длина кабелей ¹⁾ с фильтрами дифференциального тока	
			C2 [м]	C4 [м]
Фильтры дифференциального тока, 3-фазное силовое питание 400 В				
03X-01A2-4	R0	LRFI-31	10	
03X-01A9-4	R0	LRFI-31	10	
03X-02A4-4	R1	LRFI-31	10	
03X-03A3-4	R1	LRFI-31	10	
03X-04A1-4	R1	LRFI-31	10	
03X-05A6-4	R1	LRFI-31	10	
03X-07A3-4	R1	LRFI-32	10	
03X-08A8-4	R1	LRFI-32	10	

¹⁾ Внутренний ЭМС фильтр должен быть отсоединен путем удаления винта ЭМС.

Сводная таблица стандартов по ЭМС

EN 61800-3 (2004), стандарт на продукцию	EN 55011, стандарт на семейство изделий для промышленного, научного и медицинского (ISM) оборудования	EN 61800-3/A11 (2000), стандарт на продукцию
Категория С1	Группа 1, Класс В	первые условия эксплуатации, неограниченное распространение
Категория С2	Группа 1, Класс А	первые условия эксплуатации, ограниченное распространение
Категория С3	Группа 2, Класс А	вторые условия эксплуатации, неограниченное распространение
Категория С4	Не применяется	вторые условия эксплуатации, ограниченное распространение

Экспертиза на всех этапах жизненного цикла изделия



Независимо от сферы деятельности, будь то промышленность, коммерческое строительство или ЖКХ, Ваши цели остаются неизменными: поддерживать механизмы, приводимые в движение двигателями, в работоспособном состоянии с минимальными затратами электрической энергии. Сервис компании АББ на протяжении всего жизненного цикла позволяет Вам добиться максимального увеличения времени безотказной работы Вашего технологического оборудования путем обеспечения оптимального срока службы всех изделий компании АББ.

Сервис на протяжении всего жизненного цикла частотных приводов АББ распространяется на все этапы жизни изделия, начиная с момента Вашего первого запроса и заканчивая утилизацией привода. В течение всего жизненного цикла АББ организует обучение, обеспечивает техническую поддержку и договорные отношения. Все это осуществляется с использованием одной из крупнейших всемирных сетей сбыта и обслуживания приводов.

Безопасное время безотказной работы на протяжении всего жизненного цикла изделия

Компания АББ придерживается четырехэтапной модели управления жизненным циклом приводов. Этапы жизненного цикла подразделяются на активный, классический, ограниченный и завершающий. В течение каждого этапа каждый привод имеет строго определенный набор сервисных услуг.

Четырехэтапная модель управления жизненным циклом приводов позволяет Вам получить понятную и простую модель инвестиций. На каждом этапе Вы можете получить информацию о всех сервисных мероприятиях и услугах, доступных для данного этапа, и, что еще более важно, информацию о том, что в данный момент недоступно. Решения о модернизации или замене приводов могут быть запланированы и основаны на этапе жизненного цикла.

Модель управления жизненным циклом приводов АББ



Наши координаты

АББ Индустри и Стройтехника

117861, г. Москва
ул. Обручева, дом 30/1, стр. 2
Бизнес Центр «Кругозор»
Тел.: +7 495 960 22 00
Факс: +7 495 960 22 20
www.abb.ru/ibs

ООО "АББ Лтд"

Украина
03038, г. Киев
ул. Н. Гринченко, 2/1
Тел.: +380 44 495 22 11
Факс: +380 44 495 22 10
www.abb.ua

ОО "АВВ (ЭйБиБи)"

Республика Казахстан,
050004 г. Алматы
Абылай Хана пр., 58
Тел.: +7 7272 58 38 38
Факс: +7 7272 58 38 39
www.abb.kz

Представительство АББ

в Республике Беларусь
220020, г. Минск,
пр. Победителей, 89, корп. 3, оф. 413
Тел.: +375 17 202 40 41
+375 17 202 40 42
Факс: +375 17 202 40 43

ABB Azerbaijan LLC

"Bridge Plaza" Business Center
6, Bakikhanov Str., 12-th floor
AZ-1002, Baku, Azerbaijan
Phone: +994 12 404 5200
Fax: +994 12 404 5202

© Copyright 2013 ABB. С сохранением всех прав.
Технические характеристики могут быть изменены
без предварительного уведомления.

3AUA0000032614 REV F RU 5.4.2013