

## Технический паспорт изделия

### 340TA-024-05-S2/8Fx Силовой привод с пружинным возвратом для противоподымной и противопожарной защиты

## Описание

Силовой привод с пружинным возвратом с внешним тепловым расцепителем TA-72 (72 °C) для регулировки заслонок противоподымной и противопожарной защиты в установках ОВКВ

- Продолжительность работы двигателя 75 с/90°
- Время срабатывания пружины 20 с/90°
- Вращательный момент двигателя 7 Нм
- Вращательный момент пружины 5 Нм
- Номинальное напряжение 24 В переменного/постоянного тока
- Управление в 2 точках
- Вспомогательный переключатель 2 стационарных, нерегулируемых
- Соединительная муфта геометрическое замыкание 8 мм (8F 8)  
геометрическое замыкание 10 мм (8F10)  
геометрическое замыкание 12 мм (8F12)



## Технические характеристики

<b>Электрические характеристики</b>	Номинальное напряжение	24 В переменного/постоянного тока, 50/60 Гц
	Диапазон номинального напряжения	19 ... 29 В переменного/постоянного тока
	Потребляемая мощность мотора (в действии)	6,5 Вт
	Потребляемая мощность в режиме ожидания (конечное положение)	2,0 Вт
	Калибр проволоки	9,0 ВА
	Управление	в 2 точках
	Сигнал обратной связи	-
	Вспомогательный переключатель	2 однополюсных двухпозиционных выключателя (AgAu)
	Контактная нагрузка	1 мА...5 (2,5) А, 5 В пост. тока...250 В перем. тока
	Узел коммутации	5° / 80°
	Подключение мотора	кабель 1000 мм, 2 x 0,75 мм <sup>2</sup> (не содержащий галогенов)
	Подключение вспомогательного переключателя	кабель 1000 мм, 6 x 0,75 мм <sup>2</sup> (не содержащий галогенов)
	Подключение GUAC	-
<b>Технологические данные</b>	Вращательный момент двигателя	7 Нм
	Вращательный момент пружины	5 Нм

## Технические характеристики

<b>Технологические данные</b>	Синхронизированная скорость	±5%	
	Направление вращения	задается при монтаже	
	Перевод на ручное управление	ручное управление	
	Угол вращения	-5°...макс. +90°	
	Продолжительность работы двигателя	75 с/90°	
	Время срабатывания пружины	20 с/90°	
	Уровень звуковой мощности двигателя	<45 дБ (А)	
	Уровень звуковой мощности пружины	<65 дБ (А)	
	Соединительная муфта	геометрическое замыкание 8 мм (8F 8), 10 мм (8F10) и 12 мм (8F12)	
	Индикация положения	механическая со стрелкой	
	Срок службы	> 60 000 циклов (-5°... + 90°... -5°)	
	Тепловой расцепитель	-	
	Температура TF1	-	
	Температура TF2	-	
	<b>Безопасность</b>	Класс защиты	III (безопасное сверхнизкое напряжение)
		Степень защиты	IP 54
ЭМС		CE (2014/30 / EC)	
LVD		CE (2014/35/EU)	
RoHS		CE (2011/65/EU - 2015/863/EU - 2017/2102/EU)	
Режим работы		Тип 1 (EN 60730-1)	
Номинальное импульсное напряжение		0,8 кВ (EN 60730-1)	
Контроль степени загрязнения		3 (EN 60730-1)	
Температура окружающей среды при нормальной работе		-30°C...+50°C	
Температура окружающего воздуха при нормальной работе		> + 75°C	
Температура хранения		-30°C...+50°C	
Влажность окружающей среды		5...95% отн. влажность, без конденсации (EN 60730-1)	
Техническое обслуживание		не требует обслуживания	
<b>Габаритные размеры/Вес</b>	Габаритные размеры	145 x 75 x 70 мм	
	Вес	1600 г	

## Функциональность/Свойства

**Режим работы**

При подаче напряжения питания на провода 1+2 привод перемещается в положение 1, одновременно с этим взводится предварительно напряженная пружина. При снятии напряжения питания усилие пружины возвращает привод в положение 0. При этом привод сохраняет минимальный вращательный момент на оси заслонки. Привод защищен от перегрузок, не требует наличия концевых выключателей и автоматически останавливается при достижении концевого упора.

**Режим работы устройства ТАЕ**

Внешний термоэлектрический расцепитель содержит два тепловых предохранителя TF1 и TF2. Когда температура окружающего воздуха достигает +71 °С, или температура внутри воздухопровода превышает +72 °С, срабатывает тепловой предохранитель, и напряжение питания необратимо прерывается. Размыкатель ТАЕ оснащен диагностическим переключателем и светодиодом (СД).

СД горит зеленым, когда на привод подается питание, и не происходит срабатывания предохранителей.

При нажатии диагностического переключателя СД загорается красным.

**Прямой монтаж**

Простая установка напрямую на вал заслонки с подгонкой формы, защита от проворачивания с помощью закрытого фиксатора против проворачивания или, скорее, в предполагаемых точках крепления.

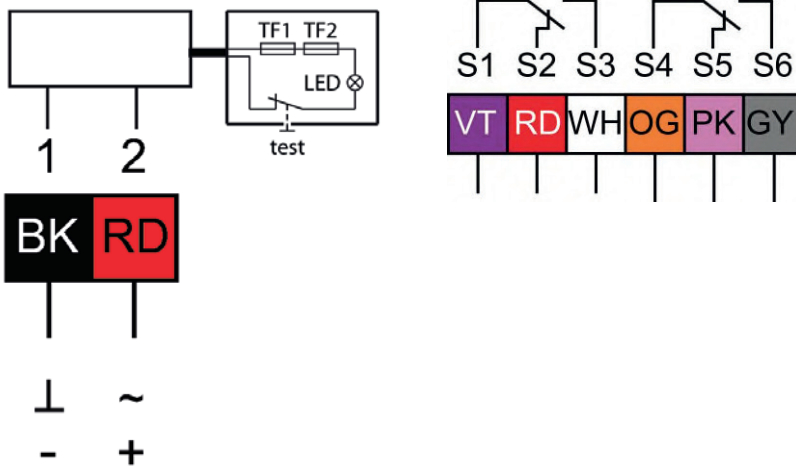
**Перевод на ручное управление**

В отсутствие напряжения питания приводом можно управлять только вручную. Входящий в поставку рычаг служит для перевода заслонки в открытое и закрытое положение. Блокировка сохраняется до включения напряжения питания.

**Сигнализация**

Два встроенных вспомогательных переключателя срабатывают в заданных рабочих положениях (> 5° и > 80°). Положение заслонки можно проверить по механическому указателю.

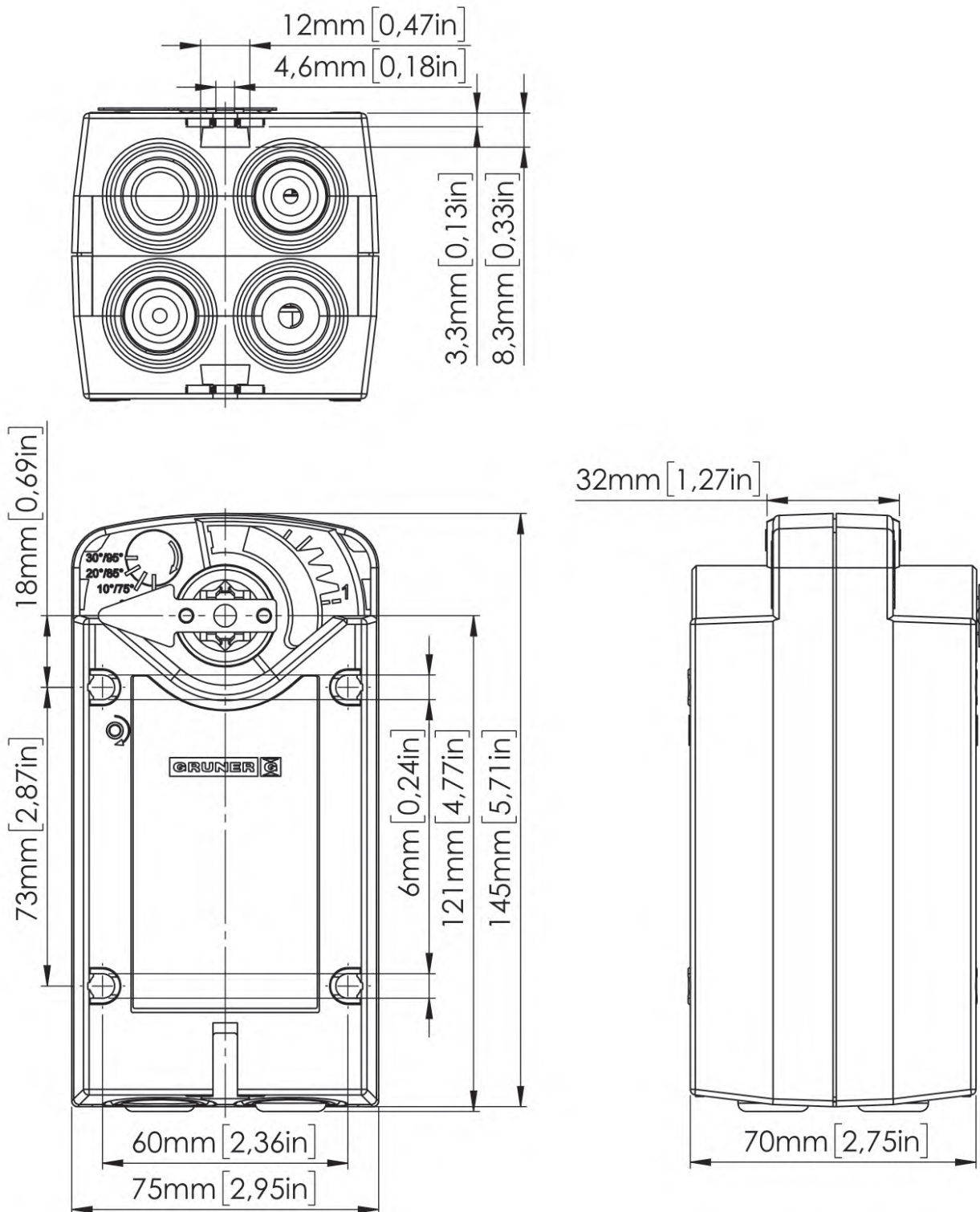
## Разъем/Примечание по безопасности



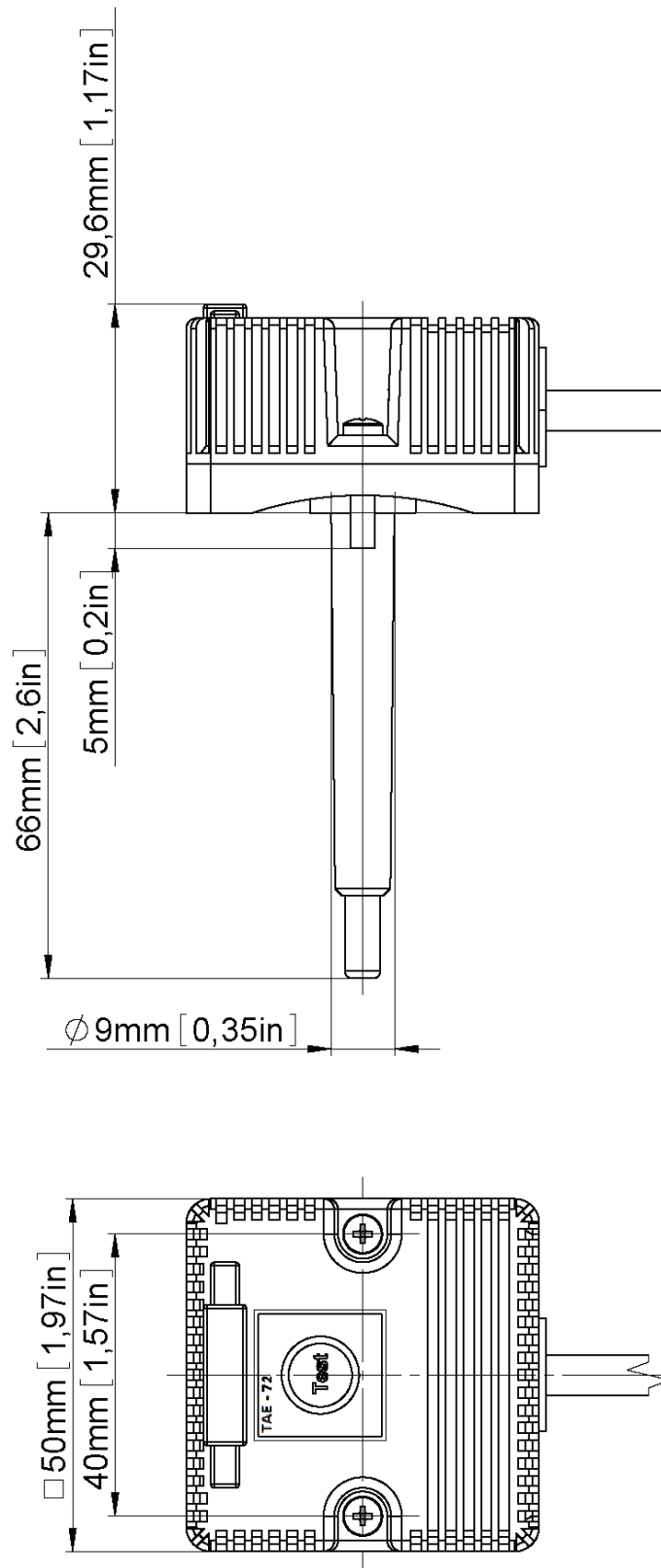
## Замечания по безопасности

- Подключать через безопасный изолирующий трансформатор!
- Запрещается использовать устройство не по указанному назначению, особенно в самолетах.
- Может устанавливаться только специально обученным персоналом. Во время сборки необходимо соблюдать все применимые правовые нормы и правила.
- Открывать устройство можно только на площадке производителя.
- Запрещается утилизировать устройство как бытовые отходы. Необходимо соблюдать все действующие местные нормы и требования.
- При расчете требуемого крутящего момента необходимо учитывать спецификации, предоставленные производителем заслонки (поперечное сечение, конструкция, место установки), а также условия обтекания воздушным потоком.
- Данное устройство адаптировано и смонтировано изготовителем заслонки на заслонке противодымной и противопожарной защиты. Поэтому данное устройство поставляется только напрямую изготовителю защитной заслонки. Полную ответственность за правильное функционирование заслонки несет изготовитель.

Чертеж



Чертеж - TAE



## Эксплуатация

### Запрещается:

- эксплуатировать изделие при появлении дыма или запаха, характерного для горячей изоляции, появлении повышенного шума или вибрации, поломке или появлении трещин в корпусе и при поврежденных соединителях;
- накрывать изделие какими-либо материалами, размещать на нем приборы и другие предметы.

## Обслуживание

При нормальной эксплуатации изделия не требуют технического обслуживания, кроме очистки.

## Утилизация

По окончании срока службы агрегат следует утилизировать. Подробную информацию по утилизации агрегата вы можете получить у представителя местного органа власти.



## Сертификация

Товар сертифицирован на территории России, соответствует требованиям нормативных документов: ТР ТС 020/2011 «Электроприводы совместимость технических средств»; ТР ТС 004/2011 «О безопасности низковольтного оборудования»

**Декларация о соответствии** : ЕАЭС N RU Д-Л.АЯ46.В.9479 3/ ЕАЭС N RU Д-Л.АЯ46.В.94796

**Срок действия** : с 29/06/2017 по 28/06/2022

Код ТН ВЭД 8501101009

Декларация о соответствии обновляется регулярно.

Декларация о соответствии выдана:

SIA «Green Trace», Адрес: Латвия, LV- 1004, Biekensalas iela, 6, Riga, Latvia

**Изготовитель - предприятие** : «GRUNER AG» Postfach 1149, D-78560, Wehingen, Германия, тел.: (+49)7426/948-163.

## Гарантийные обязательства

С момента продажи на изделие действует гарантия на весь срок эксплуатации.

Для установки (подключения) изделия необходимо обращаться в специализированные организации. Продавец, изготовитель, уполномоченная изготовителем организация, импортер, не несут ответственности за недостатки изделия, возникшие из-за его неправильной установки (подключения).

В конструкцию, комплектацию или технологию изготовления изделия могут быть внесены изменения с целью улучшения его характеристик. Такие изменения вносятся в изделие без предварительного уведомления покупателя и не влекут обязательств по изменению (улучшению) ранее выпущенных изделий.

Для выполнения гарантийных обязательств обращайтесь к продавцу.

Настоящая гарантия действительна только на территории РФ на изделия, купленные на территории РФ.

### Настоящая гарантия не распространяется:

на периодическое и сервисное обслуживание оборудования (чистку и т. п.)

### Настоящая гарантия не предоставляется в случаях:

- изменения изделия, в том числе с целью усовершенствования и расширения области применения; использования изделия не по прямому назначению, не в соответствии с его руководством по эксплуатации, в том числе эксплуатации изделия с перегрузкой или совместно со вспомогательным оборудованием, не рекомендованным продавцом, изготовителем, импортером, уполномоченной изготовителем организацией;
  - наличия на изделии механических повреждений (сколов, трещин и т. п.), воздействия на изделие чрезмерной силы, химически агрессивных веществ, высоких температур, повышенной влажности или запыленности, концентрированных паров и т. п., если это стало причиной неисправности изделия;
  - ремонта, наладки, установки, адаптации или пуска изделия в эксплуатацию не уполномоченными на то организациями или лицами;
  - стихийных бедствий (пожар, наводнение и т. п.) и других причин, находящихся вне контроля продавца, изготовителя, импортера, уполномоченной изготовителем организации;
  - неправильного выполнения электрических и прочих соединений, а также неисправностей (несоответствия рабочих параметров указанным в руководстве) внешних сетей;
  - дефектов, возникших вследствие воздействия на изделие посторонних предметов, жидкостей, насекомых и продуктов их жизнедеятельности и т. д.;
  - неправильного хранения изделия;
  - дефектов системы, в которой изделие использовалось как элемент этой системы;
  - дефектов, возникших вследствие невыполнения покупателем руководства по эксплуатации оборудования.
- В случае рекламаций принимаются целые изделия в оригинальной упаковке.