

UCP



2023

ШАРОВЫЕ КЛАПАНЫ

Шаровые клапаны UCP

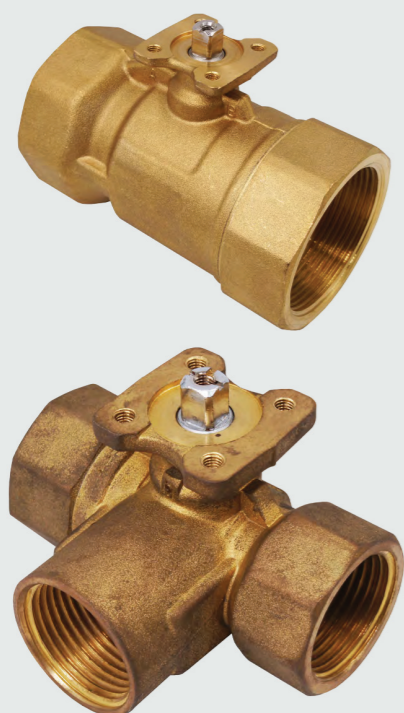
Дисковый шаровой клапан с электприводом UCP с плавным управлением предназначен для регулирования мощности водяных нагревателей. Регулирование осуществляется изменением температуры входящего теплоносителя при смешивании

прямого и обратного теплоносителя, при этом поток теплоносителя через теплообменник остается постоянным. Привод поставляется в комплекте, устанавливается монтажником; ование контроллера.

Клапан 3-ходовой UCP 15-1,0

Пропускная способность клапана, KVs

Номинальный диаметр, DN



Техническое описание

- Полный диапазон от DN 15 до DN 50
- 2-полосное, 3-полосное смешивание / отвод
- Корпус из ковanej латуни
- Низкий коэффициент утечки – до 0,01% от KVs
- Привод высокого давления перекрытия удовлетворяет жестким требованиям высотных зданий и насосных систем высокого давления
- Рабочее давление системы PN 20 или 290 фунтов на квадратный дюйм
- Характеристика расхода в равном проценте

Технические характеристики

Максимальное давление	20 Бар, (PN20 или 2 000 кПа)		
Максимальная температура теплоносителя	5...110 °С, при температуре окружающей среды 40 °С		
Температура хранения и транспортировки	-40... 70 °С		
Область применения	Охлажденная, горячая вода, гликолевые растворы (до 50%)		
	Насыщенный пар (15% 103 кПа)		
Протечка	0.01% от KVs клапана		
Монтажное подключение	BSP или NPT		
Материалы	Латунь	Корпус	Кованая латунь
		Шток	Латунь
		Седло	EPDM
		Уплотнитель	HNVR
Характеристики протока	2-ходовые	Равнопроцентная	
	3-ходовые	Равнопроцентная (порт А) Линейная (порт В - байпас)	

Рабочее давление клапанов (кПа) и усилий (Нм)

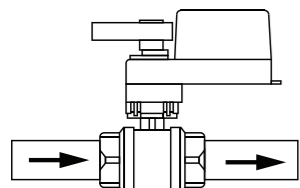
Модель привода UCP	Усилие (Нм)	Максимальное рабочее давление, кПа					
		Диаметр клапана (DN)					
		15	20	25	32	40	50
UCP 24C-05	5	1 000	1 000	1 000	1 000	690	400
UCP 24C-10	10	1 400	1 400	1 400	1 400	1 000	1 000

KVS клапанов UCP

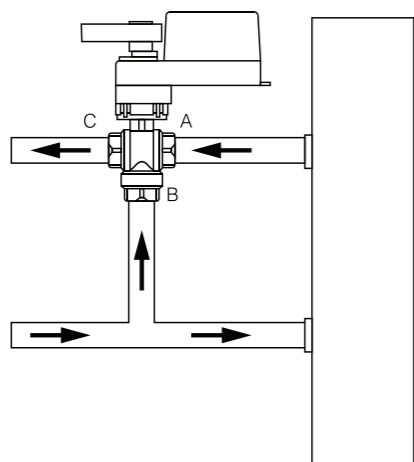
	Диаметр клапана (DN)											
	15		20		25		32		40		50	
	2-ход.	3-ход.	2-ход.	3-ход.	2-ход.	3-ход.	2-ход.	3-ход.	2-ход.	3-ход.	2-ход.	3-ход.
1.0	1.0	NA	NA	NA	NA	NA	NA	NA	NA	NA	NA	NA
1.6	1.6	NA	NA	NA	NA	NA	NA	NA	NA	NA	NA	NA
2.5	2.5	4.0	4.0	6.3	6.3	10.0	10.0	16.0	16.0	25.0	25.0	25.0
4.0	4.0	6.3	6.3	10.0	10.0	16.0	16.0	25.0	25.0	40.0	40.0	40.0
6.3	6.3	10.1	10.1	16.0	16.0	25.0	25.0	40.0	40.0	63.0	63.0	63.0

Схема подключения

2-ходовой



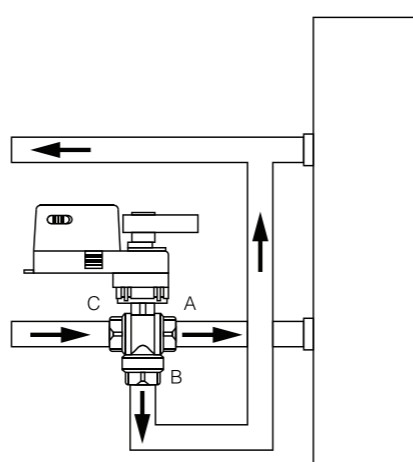
3-ходовой (смешение)



Смешение:

Жидкость входит через два порта (А и В) и выходит через один (С)

3-ходовой (разделение)

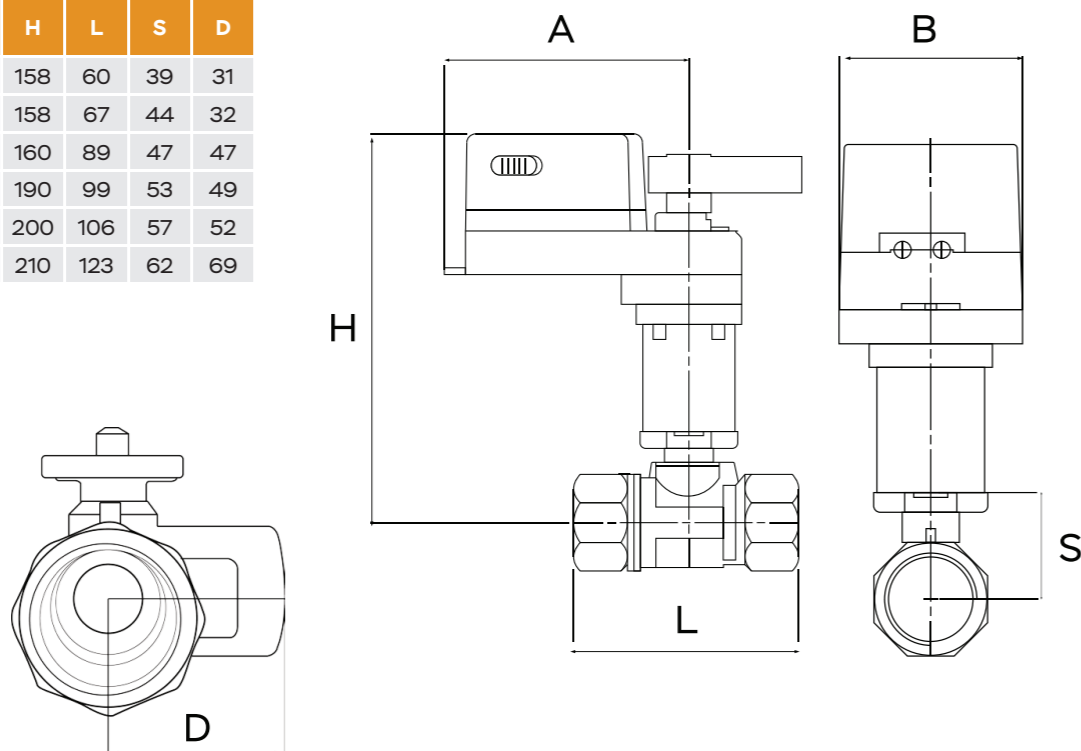


Разделение:

Жидкость входит через один вход (С) и выходит через два (А и В)

Типоразмеры

	DN (мм)	A	B	H	L	S	D
2-х и 3-х ходовые клапаны	15	105	65	158	60	39	31
	20	105	65	158	67	44	32
	25	105	65	160	89	47	47
	32	140	85	190	99	53	49
	40	140	85	200	106	57	52
	50	140	85	210	123	62	69



Монтаж

1. Подготовьте комплектующие, показанные на фото



2. Закрепите вал на приводе



3. Затяните винт на приводе для закрепления вала



4. Прикрепите кронштейн к клапану и закрепите 4 винта



5. Расположите корпус клапана и защелки на кронштейне в правильном направлении



6. Собранный продукт готов к использованию и должен выглядеть, как показано на фото

