

! При значениях температурного напора отличного от 70°C тепловой поток рассчитывается по формуле: $Q = Q_n \cdot (\Delta T / 70)^n$, где ΔT – разность между температурой теплоносителя (средняя между температурой на входе и на выходе из радиатора) и температурой воздуха в помещении, n – экспоненциальный степенной коэффициент, указанный в пункте 2.

3. Информация о комплектации в зависимости от типа подключения

| Комплектация завода-изготовителя | Боковое подключение | Нижнее подключение |
|---|---------------------|--------------------|
| Радиатор в фирменной упаковке | 1 шт. | 1 шт. |
| Паспорт и инструкция по эксплуатации | 1 шт. | 1 шт. |
| Термостатический вентиль с защитным колпачком | – | 1 шт. |
| Воздухоотводчик ручной «Кран Маевского» | – | 1 шт. |
| Футорка G1" x G1/2" (Правая и левая) | – | 2 шт. |
| Заглушка G1" (Правая и левая) | – | 2 шт. |

Для подбора фирменных аксессуаров Royal Thermo сканируйте QR-code.



4. Транспортировка, хранение и утилизация

Транспортировку и хранение радиаторов следует осуществлять в соответствии с ГОСТ 31311. Транспортирование радиаторов допускается любыми видами транспорта с соблюдением мер по предотвращению механических воздействий на радиаторы, а также попадания влаги, химических веществ и воздействия прямых солнечных лучей (ультрафиолетового излучения). Рекомендуется транспортировать радиаторы в закрытом футроне в заводской упаковке, на паллетах с закреплением транспортировочными ремнями. Касание транспортировочными ремнями непосредственно радиаторов в заводской упаковке не допускается. Складировать и хранить радиаторы необходимо в сухих закрытых помещениях, исключающих попадание влаги, химических веществ и прямых солнечных лучей (ультрафиолетового излучения) на лакокрасочное покрытие. До ввода в эксплуатацию радиаторы должны находиться в заводской упаковке.

! **Производитель не несёт ответственности за повреждения радиатора, вызванные нарушением условий транспортировки и хранения.**

Утилизация радиаторов производится в порядке, установленном Федеральным законом «Об отходах производства и потребления» от 24.06.1998 N 89-ФЗ, а также другими российскими и региональными нормами, актами, правилами, распоряжениями, принятыми для реализации указанного Закона.

5. Монтаж радиаторов

Монтаж радиаторов должен производиться специализированной монтажной организацией, имеющей лицензию, при наличии разрешения от эксплуатирующей организации и в соответствии с действующими на дату монтажа строительными нормами (СНиП) и национальными стандартами (ГОСТ), местными нормами, а также предписаний инструкций по монтажу и эксплуатации производителя оборудования и соответствующей нормативно-технической документации РФ.

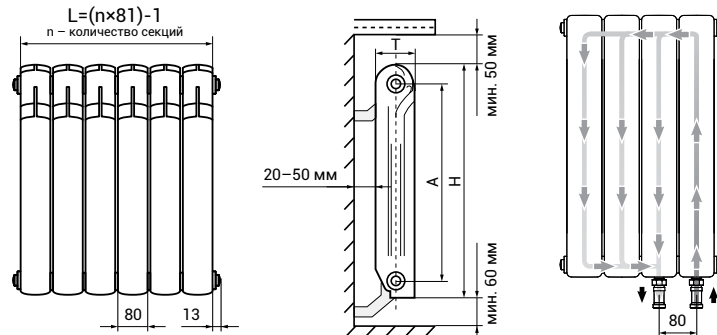
Для возможности монтажа и демонтажа радиатора на подающей и обратный трубопровод обязательно устанавливайте запорную или запорно-регулирующую арматуру, для перекрытия входа и выхода теплоносителя.

Для уменьшения опасности элдамовой коррозии целесообразна установка фильтра грубой очистки. Момент затяжки резьбовых элементов не более: G1" – 45 Нм, G3/4" – 25 Нм, G1/2" – 23 Нм.

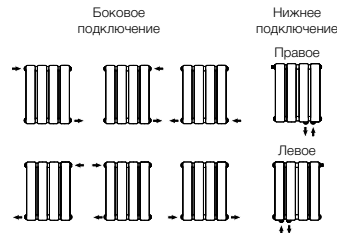
! **Не рекомендуется для радиатора с боковым подключением применение уплотнительных материалов на резьбу G1" при установке монтажного комплекта, который оснащен уплотнительным кольцом. Перед установкой радиатора с нижним подключением рекомендуется проверить затяжку и при необходимости подтянуть заглушки, кран Маевского, термостатический клапан, которые оснащены уплотнительным кольцом и монтируются без применения дополнительных уплотнительных материалов.**

Монтаж радиатора к трубопроводу производить без снятия защитной упаковки. Перед запуском системы в рабочий режим защитная упаковка должна быть удалена.

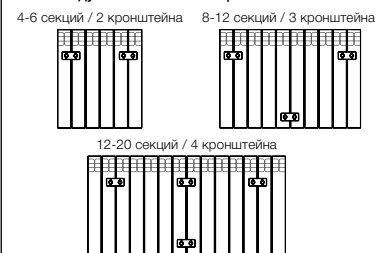
Монтажные размеры радиатора



Варианты подключения радиатора к системе отопления



Рекомендуемое количество кронштейнов



! **При напольном монтаже использовать 2 напольных кронштейна для радиаторов с 4-6 секциями; 3 напольных кронштейна для радиаторов с 8 секциями и более.**

По завершении монтажных работ должны быть выполнены испытания систем отопления в соответствии с требованиями СП 73.13330.2012. Гидростатическое испытание водяных систем и приборов отопления должно производиться под давлением не превышающим более чем в 1,5 раза рабочее давление.

! **Завод-изготовитель не рекомендует производить перекомпоновку радиаторов с целью уменьшения или увеличения количества секций, а также замену отдельных секций радиатора. Гарантийные обязательства на перекомпонованные радиаторы не распространяются.**

6. Требования к эксплуатации радиаторов

Проектирование, монтаж и эксплуатация системы отопления должны осуществляться в соответствии с требованиями ГОСТ 31311, СП 60.13330, СП 73.13330 и п. 4-5 приложения №9 Приказа Ростехнадзора №536 от 15.12.2020 и согласовываться с организацией, отвечающей за эксплуатацию системы отопления. Трубопроводы для подвода теплоносителя в отопительный прибор должны соответствовать СП 60.13330. Радиатор может устанавливаться в системы отопления из стальных, медных, латунных, полимерных (в том числе металлополимерных) труб, разрешённых к применению в строительстве.

Не допускается использование бывших ранее в употреблении и восстановленных трубопроводов.

Для обеспечения оптимальной эффективности работы радиатора необходимо систематически (не менее одного раза в год) осуществлять процедуру деаэрации теплоносителя при помощи крана Маевского, что позволит минимизировать тепловые потери и предотвратит преждевременный выход из строя оборудования.

Категорически запрещается:

- Подвергать радиатор ударам и нагрузкам, способным повредить или разрушить его, в том числе замораживать при использовании прибора в водных системах отопления;
- Использовать радиатор в качестве элемента заземляющего или токоведущего контура;
- Резко открывать запорные вентили на подводках к радиатору во избежание гидравлического удара;
- Сливать теплоноситель из радиатора на период свыше 15 дней в году;
- Использовать радиатор в помещении с относительной влажностью более 75%;
- Использовать радиатор в контуре ГВС (горячего водоснабжения), в том числе вместо полотенцесушителя;
- Использовать радиатор в водных системах отопления с режимом водно-химической подготовки, не соответствующим п. 4-5 приложения №9 Приказа Ростехнадзора №536 от 15.12.2020;
- Эксплуатировать радиатор при давлениях и температурах, выше указанных в настоящем паспорте.

7. Гарантийные обязательства

Завод-изготовитель обеспечивает соответствие отопительных приборов требованиям ГОСТ 31311 при соблюдении условий транспортирования, хранения, монтажа и эксплуатации и устанавливает гарантийный срок и срок службы отопительного прибора при соблюдении указанных условий.

Срок эксплуатации радиатора при условии соблюдения требований и рекомендаций, перечисленных в настоящем паспорте, не менее 25 лет.

Гарантия на биметаллические радиаторы сохраняется при соблюдении требований и рекомендаций, перечисленных в настоящем паспорте.

Гарантийный срок хранения радиаторов 3 года с даты производства.

Гарантия распространяется на все дефекты, возникшие по вине изготовителя.

Гарантия не распространяется на дефекты, возникшие по вине потребителя или организации, ответственной за эксплуатацию системы отопления, к которой подключён (был подключён) радиатор в результате нарушения условий, указанных в настоящем паспорте;

В случае предъявления претензий по качеству прибора в течение гарантийного срока необходимо предоставить следующие документы:

- заявление с указанием паспортных данных /реквизитов организации заявителя;
- технический паспорт с заполненным Гарантийным талоном;
- документы, подтверждающие покупку радиатора;
- копию разрешения эксплуатационной организации, отвечающей за систему, в которую был установлен радиатор, на изменение данной отопительной системы (в случае замены прибора);
- копию Акта о вводе радиатора в эксплуатацию;

Производитель оставляет за собой право без предварительного уведомления Покупателей вносить изменения в конструкцию, комплектацию или технологию изготовления изделия с целью улучшения его технологических характеристик.

Гарантийный талон № _____

Радиатор Royal Thermo модель _____ секций.

Дата продажи «___» _____ 20__ г. Штамп торговой организации

Дата монтажа «___» _____ 20__ г. Монтажник _____ / _____

Дата выпуска
и
штамп ОТК

Гарантийный срок службы биметаллических радиаторов составляет 15 лет с момента продажи радиатора. (на модели BILINER В 350/500, INFINITY 300/500, PIANOFORTE 200/300/500, ECLIPSE 500 – гарантийный срок 25 лет)
Рекламации и претензии к качеству товара принимаются по адресу Изготовителя.

Сделано в России

Изготовитель: ООО «РТ», 601021, Владимирская область, г. Киржач,
мкр. Красный Октябрь, ул. Первомайская, д.1

Тел.: 8-800-500-0775, адрес эл.почты: info@royal-thermo.ru

Более подробную информацию о радиаторах Royal Thermo и оригинальных комплектующих можно найти на сайте:
www.royal-thermo.ru

1. Область применения

Биметаллические радиаторы Royal Thermo подходят для применения в жилых и административных зданиях (помещения с высокими требованиями к надёжности), в централизованные и децентрализованные с зависимыми и независимыми схемами подключения системы отопления. Модели указаны в пункте 2. В качестве теплоносителя допускается использовать подготовленную воду или рабочие жидкости, соответствующие требованиям «Правил промышленной безопасности при использовании оборудования, работающего под избыточным давлением» (Приказ Ростехнадзора от 15.12.2020 N 536 приложение №9), с рН от 8,3 до 9,5, содержание кислорода не более 20 мкг/л (мкг/дм³), взвешенных веществ не более 5 мг/дм³.

| | | | |
|--|--|---|-------------------------|
| Максимальное избыточное рабочее давление, до | 25,0 бар (2,5 МПа) | Номинальный размер присоединительной резьбы | Боковое подключение G1" |
| Испытательное давление | Боковое подключение 37,5 бар (3,75МПа) Нижнее подключение* 15,0 бар (1,5 МПа) | Максимальная рабочая температура теплоносителя | 135 °С |
| Разрушающее давление | ≥62,5 бар (6,25 МПа) | Максимальная относительная влажность в помещении согласно УХЛ 4 | не более 75% |

* снижение испытательного давления обусловлено пределом рабочего давления встроенного термостатического клапана

Производство радиаторов Royal Thermo сертифицировано в соответствии с нормами международного стандарта ISO 9001, ISO 14001.

Биметаллические радиаторы изготавливаются в соответствии с требованиями ГОСТ 31311, что подтверждено сертификатами соответствия.

Для просмотра сертификатов скалируйте QR-код.



№ POCC RU C-
RU.A909.B.026411/24



№ POCC RU C-
RU.A909.B.024562/24



№ POCC RU C-
RU.HE47.B.00035/25



№ POCC RU C-
RU.AF16.B.00582/24



№ POCC RU C-
RU.HE47.B.000482/26



2. Основные технические характеристики одной секции радиаторов

| Модель | Межосевое расстояние А, см | | Габаритные размеры, см | | | Номинальный тепловой поток Qн, Вт | Объем теплоносителя, л | Масса, кг | Степенный коэффициент, n |
|----------------------------|----------------------------|--------------------|------------------------|-----------|------------|-----------------------------------|------------------------|---------------|--------------------------|
| | Боковое подключение | Нижнее подключение | Высота, Н | Ширина, В | Глубина, Т | | | | |
| ECLIPSE 500 | 50 | 8 | 57 | 8,0 | 9,0 | 172 | 0,182 | 1,83 | 1,25 |
| INFINITY 300/500 | 30/50 | 8 | 37/57 | 8,0 | 9,0 | 115/172 | 0,182/0,205 | 1,30/1,88 | 1,12/1,14 |
| PIANOFORTE 200/300/500 | 20/30/50 | 8 | 28/38/59,1 | 8,0 | 10,0 | 112/138/198 | 0,160/0,182/0,205 | 1,30/1,47/1,9 | 1,12/1,14/1,16 |
| BILINER В 350/500 | 35/50 | 8 | 43/57,4 | 8,0 | 8,7 | 134/184 | 0,175/0,205 | 1,44/1,90 | 1,14/1,14 |
| REVOOLUTION B 350/500 | 35/50 | – | 41,5/56,4 | 8,0 | 8,0 | 131/170 | 0,175/0,205 | 1,44/1,82 | 1,16 |
| MONOBLOCK B 500 | 50 | – | 56,4 | 8,0 | 8,0 | 177 | 0,205 | 1,75 | 1,13 |
| INDIGO B 500 | 50 | – | 57,2 | 8,0 | 10,0 | 208 | 0,205 | 1,94 | 1,17 |
| VITTORIA SUPER 300/500 2.0 | 30/50 | 8 | 36/56,4 | 8,0 | 9,0 | 123/181 | 0,160/0,205 | 1,30/1,86 | 1,27/1,29 |
| VITTORIA 500 2.0 | 50 | – | 57 | 8,0 | 8,0 | 172 | 0,205 | 1,60 | 1,28 |