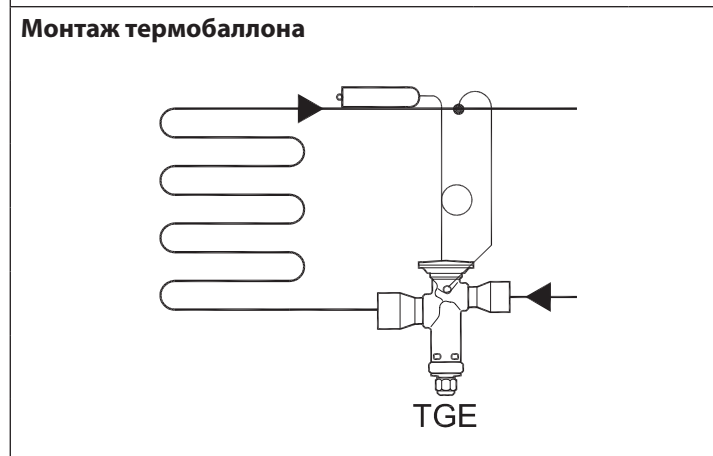
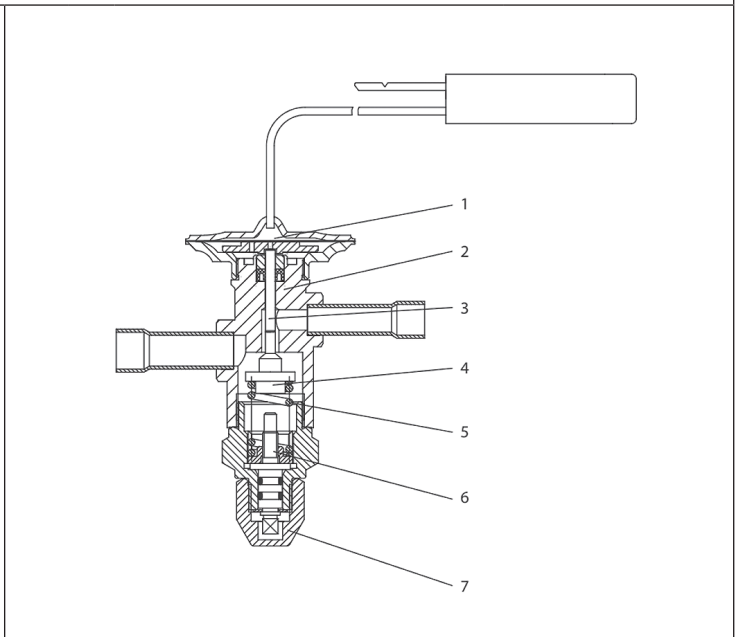
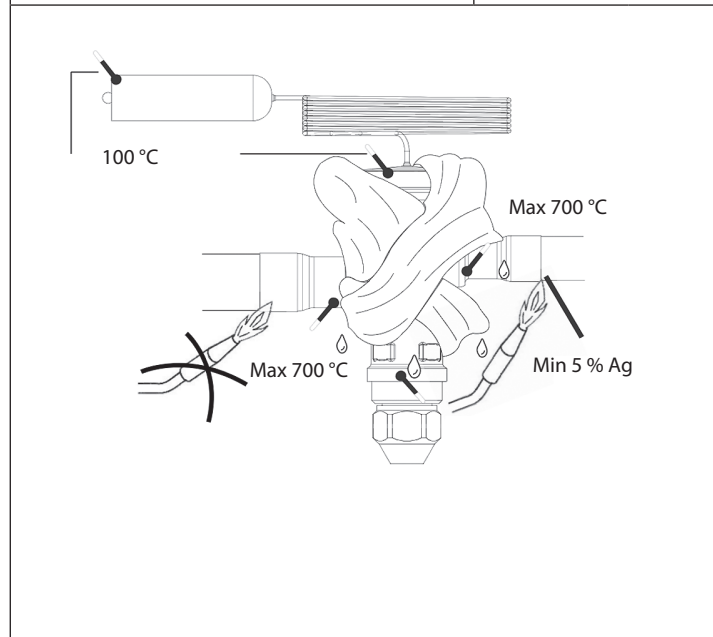


Руководство по монтажу

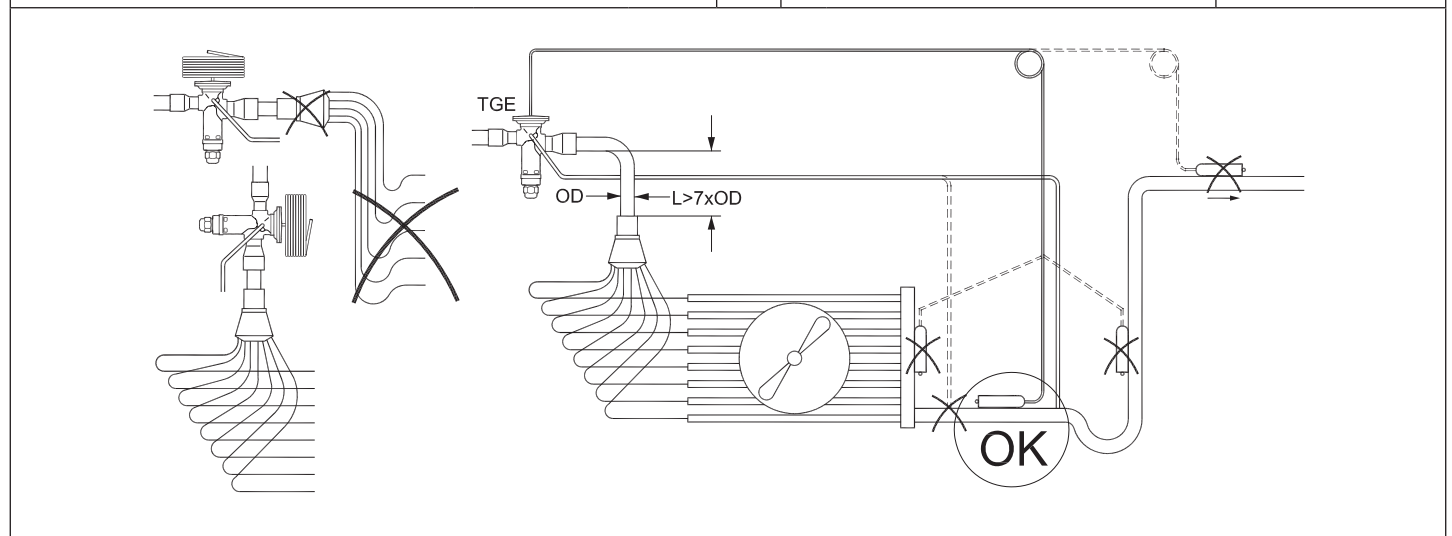
Вентиль терморегулирующий

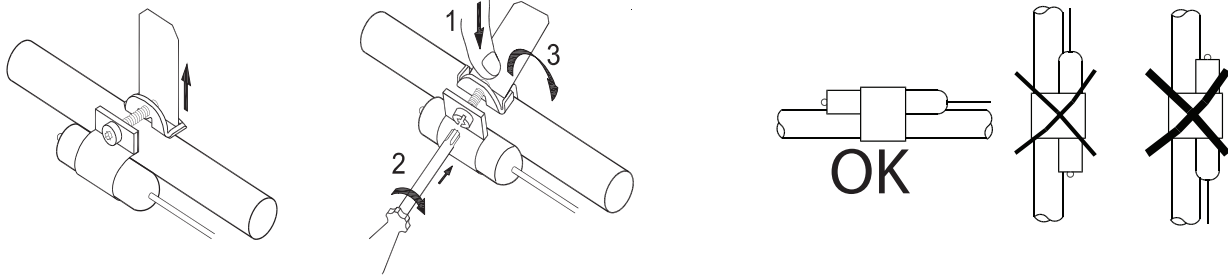
Серия TGE 10, TGE 20, TGE 40

<p>Температура окружающей среды: R410A -40 ... 10 °C</p> <p>Максимальное рабочее давление: 45 бар</p>	<p>Клапаны TGE являются двунаправленный. Модели TGE10 не имеют сбалансированного порта и поэтому при изменении направления потока производительность клапанов снижается на 10%. Модели TGE20 и TGE40 имеют сбалансированный порт и поэтому при изменении направления потока производительность клапанов не меняется.</p>
---	--

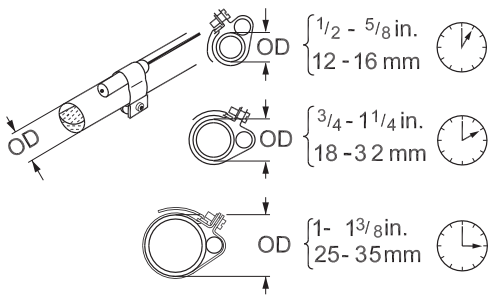


1	Термобаллон, мембрана и капиллярная трубка	
2	Корпус	HPb59-1
3	Шток	SUS304
4	Клапанный узел	SUS304
5	Пружина	SUS304
6	Регулировочный винт	HPb59-1
7	Защитный колпачок	HPb59-1

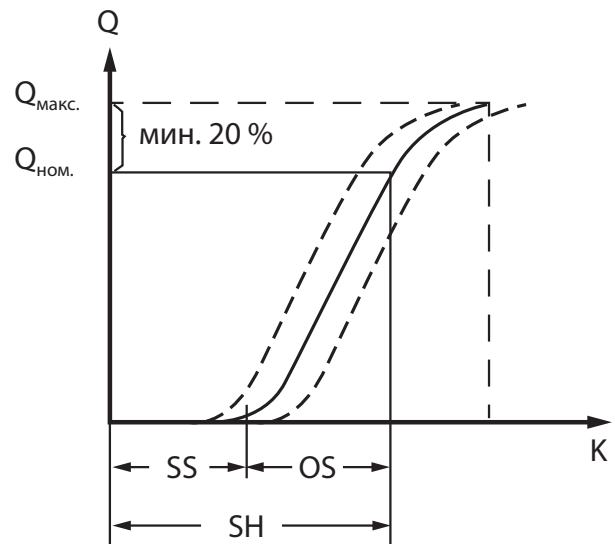
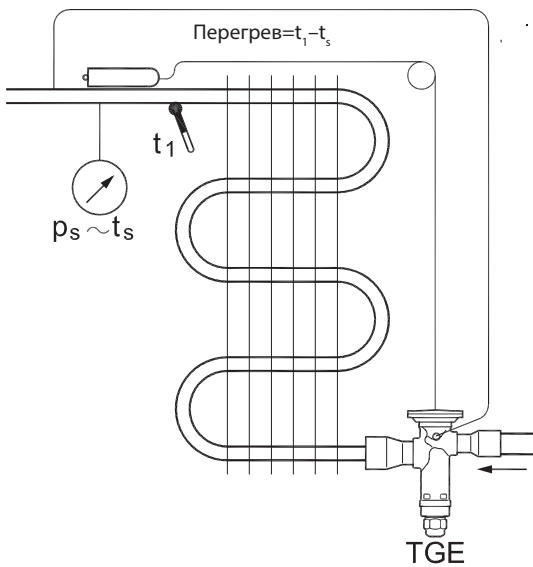
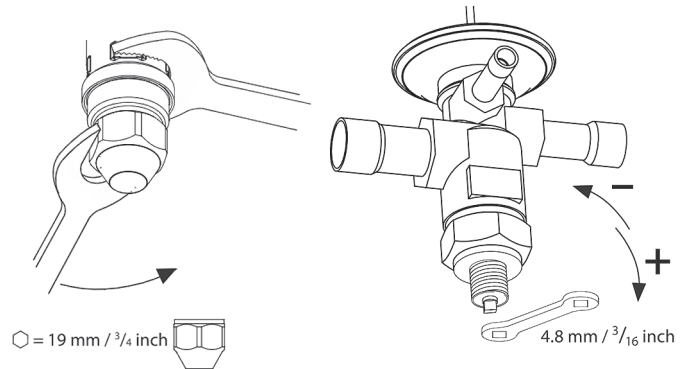




Установка термобаллона



Настройка перегрева TGE 10/20/40



Для изменения заводской настройки статического перегрева (SS) используется регулировочный винт (б). Один оборот регулировочного винта меняет перегрев на 1,5 К. Стандартная заводская настройка статического перегрева (SS) равна 4 К. Диапазон настройки статического перегрева от 0 до 8 К. Перегрев с открытым клапаном (OS) с начала открытия клапана до момента, когда холодопроизводительность клапана достигнет номинальной ($Q_{ном}$), составляет 4 К. Он определяется конструкцией клапана и изменить его нельзя

SS	статический перегрев (перегрев начала открытия клапана)
OS	перегрев с открытым клапаном
SH	общий перегрев, $SH = SS + OS$
Qном	номинальная холодопроизводительность
Qмакс	максимальная холодопроизводительность