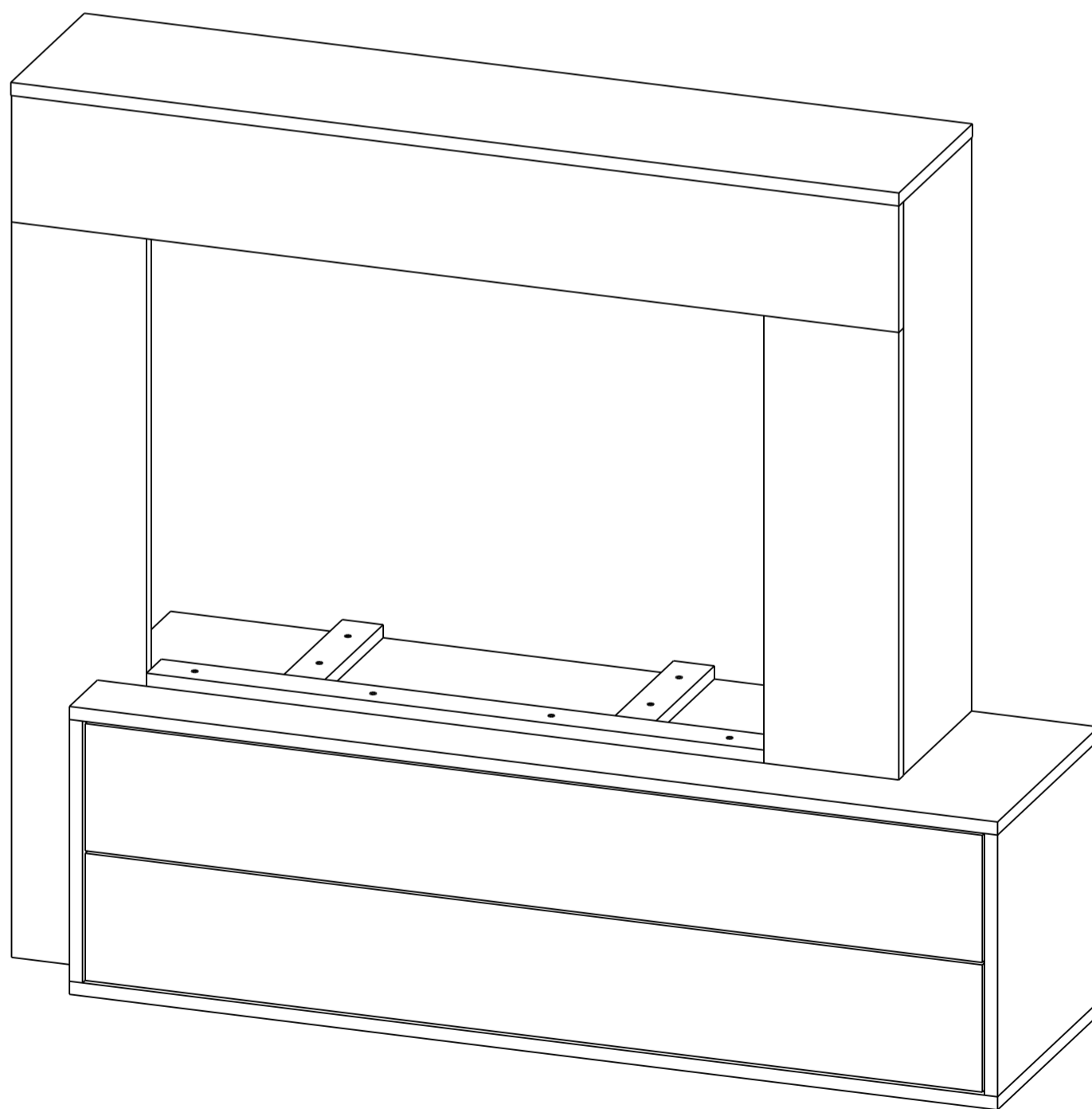


EAC

ПАСПОРТ ИЗДЕЛИЯ

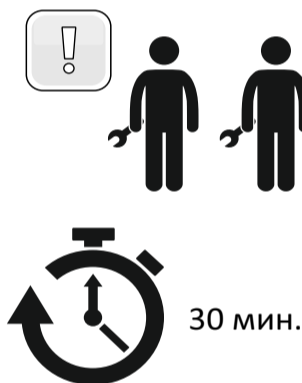
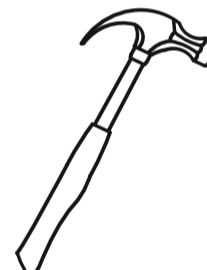
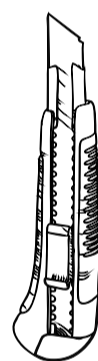
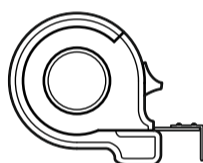
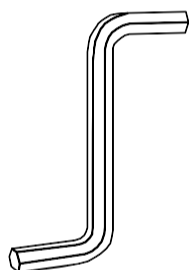
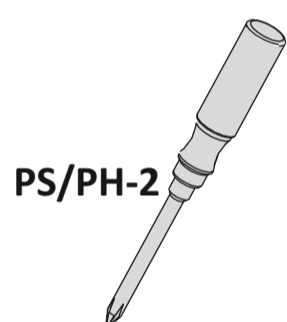
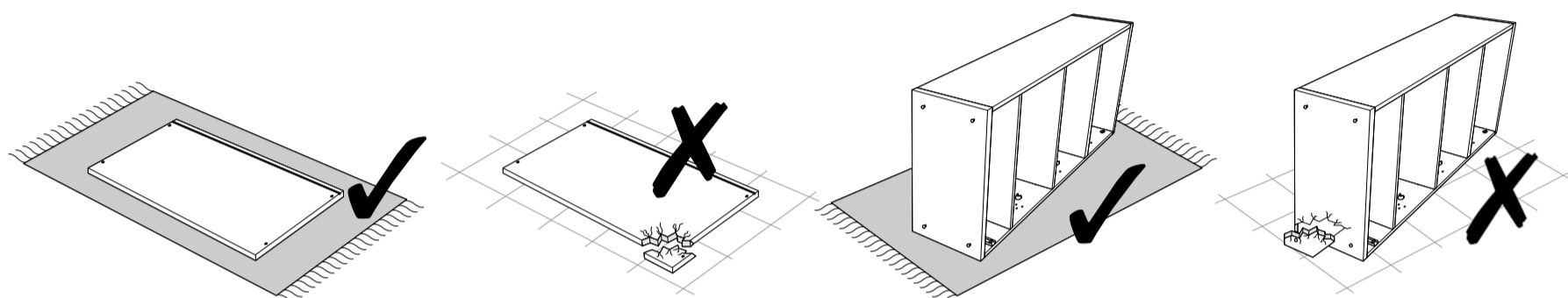
«Combi 30»



Гарантийный срок: 1 год

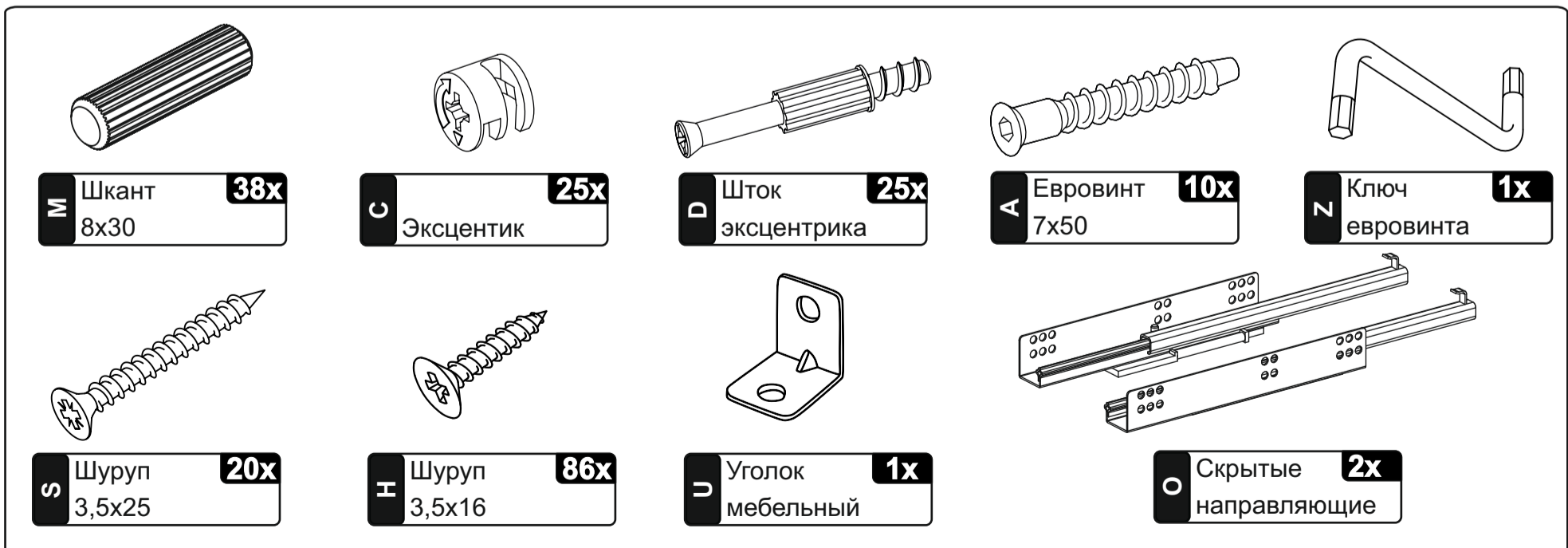
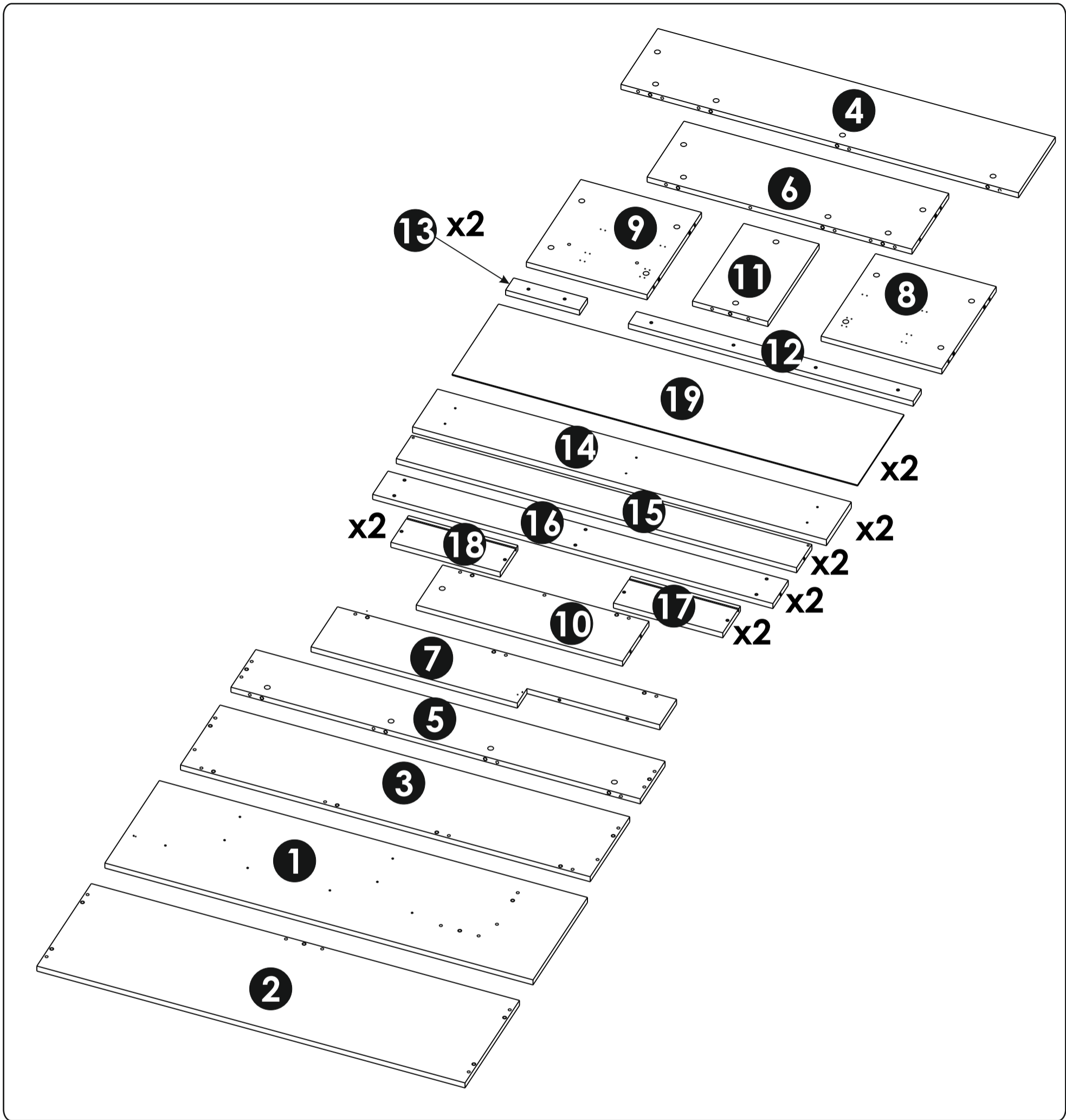


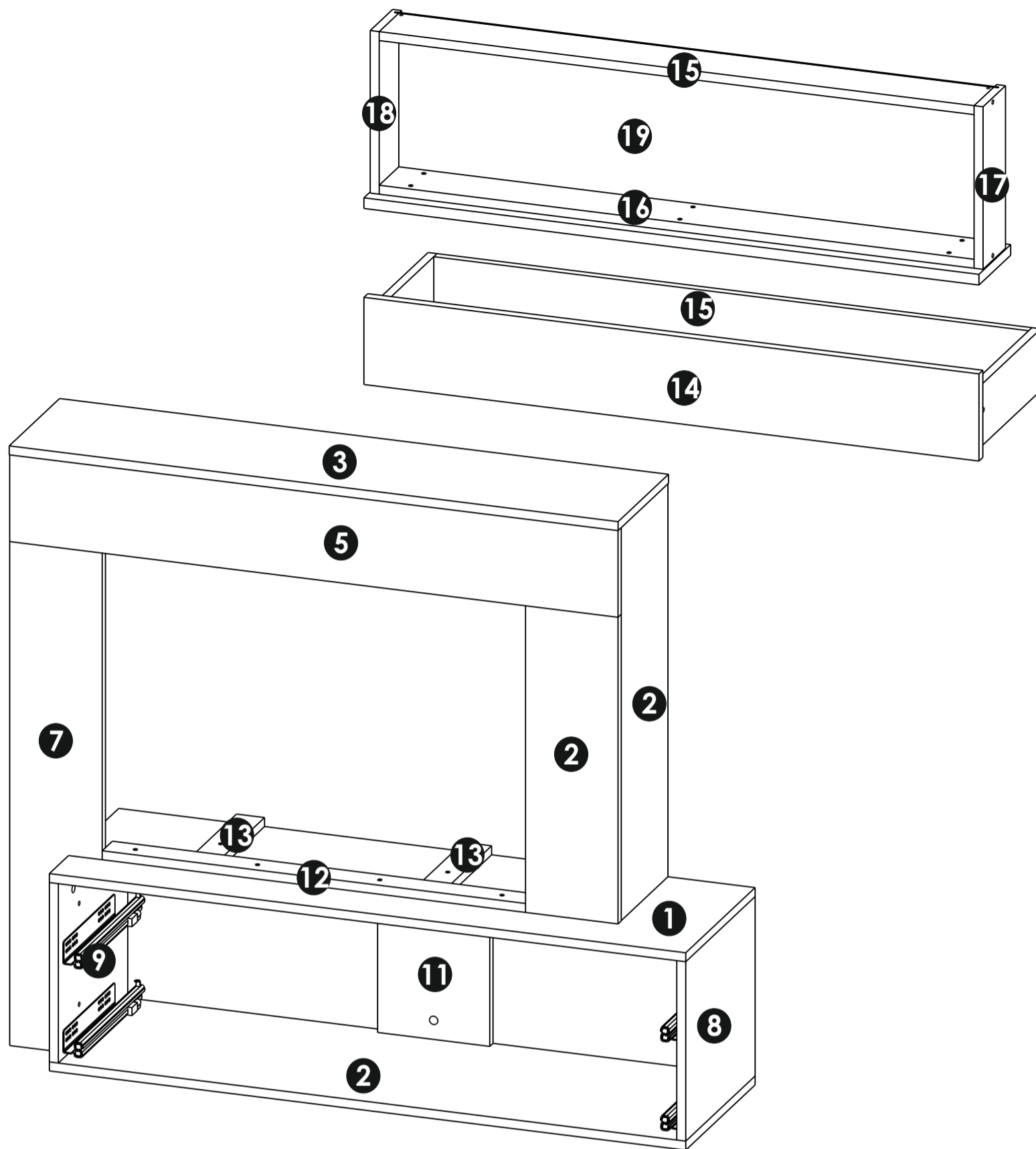
Сборку рекомендуется проводить с помощью специалиста!
Упаковку с этикеткой сохранять до конца сборки!
Предприятие оставляет за собой право вносить некоторые конструктивные изменения, не ухудшающие внешний вид и не влияющие на функциональные свойства изделия.



Конструкционные материалы для изготовления изделия:

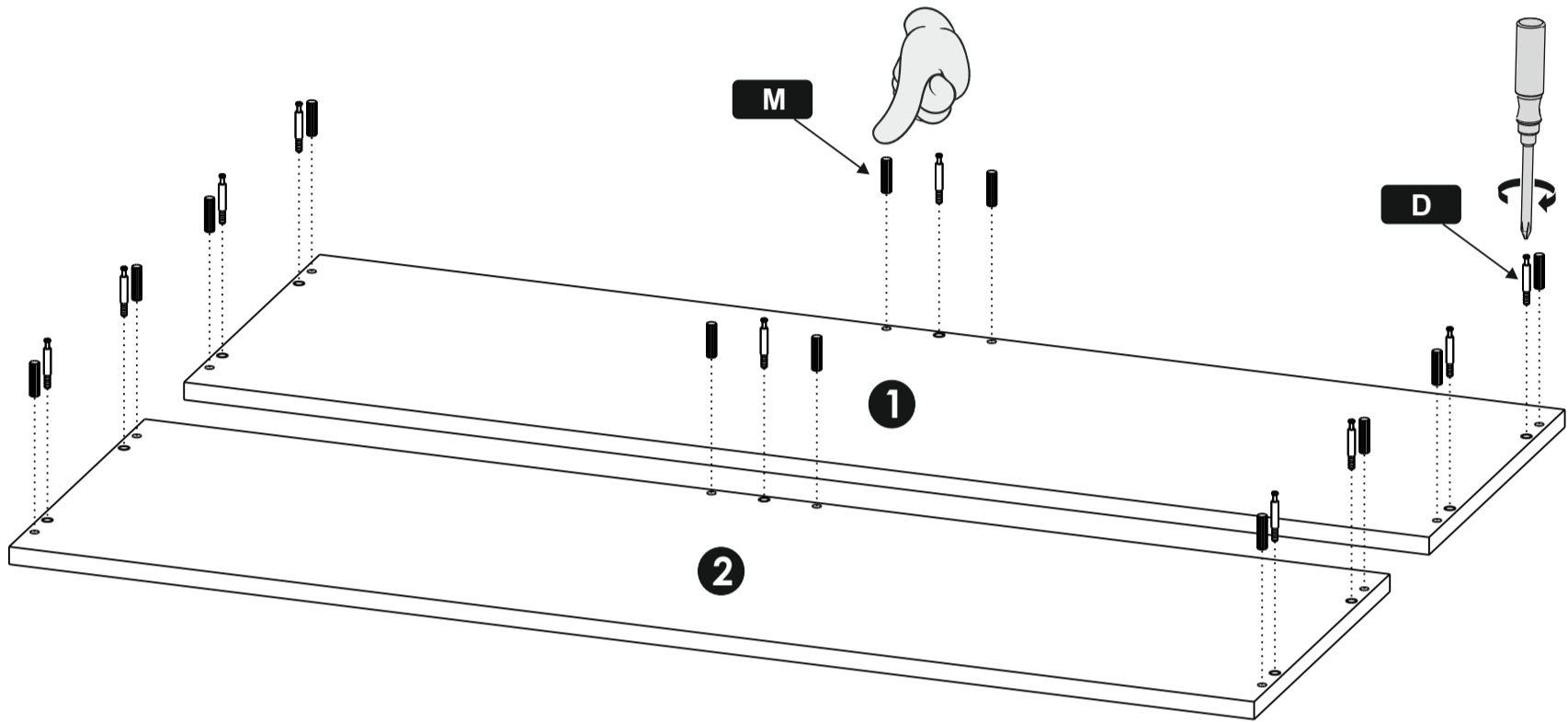
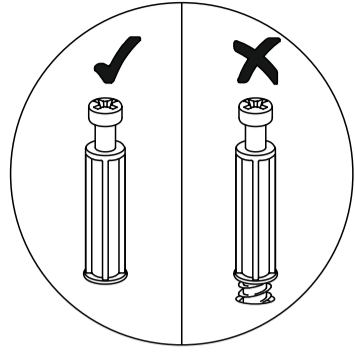
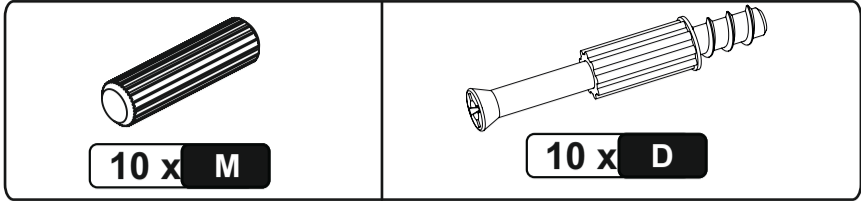
- основной конструкционный материал - плита древесностружечная облицованная пленкой на основе термореактивных полимеров (ламинированная) - ЛДСП по ГОСТ 32289-2013;



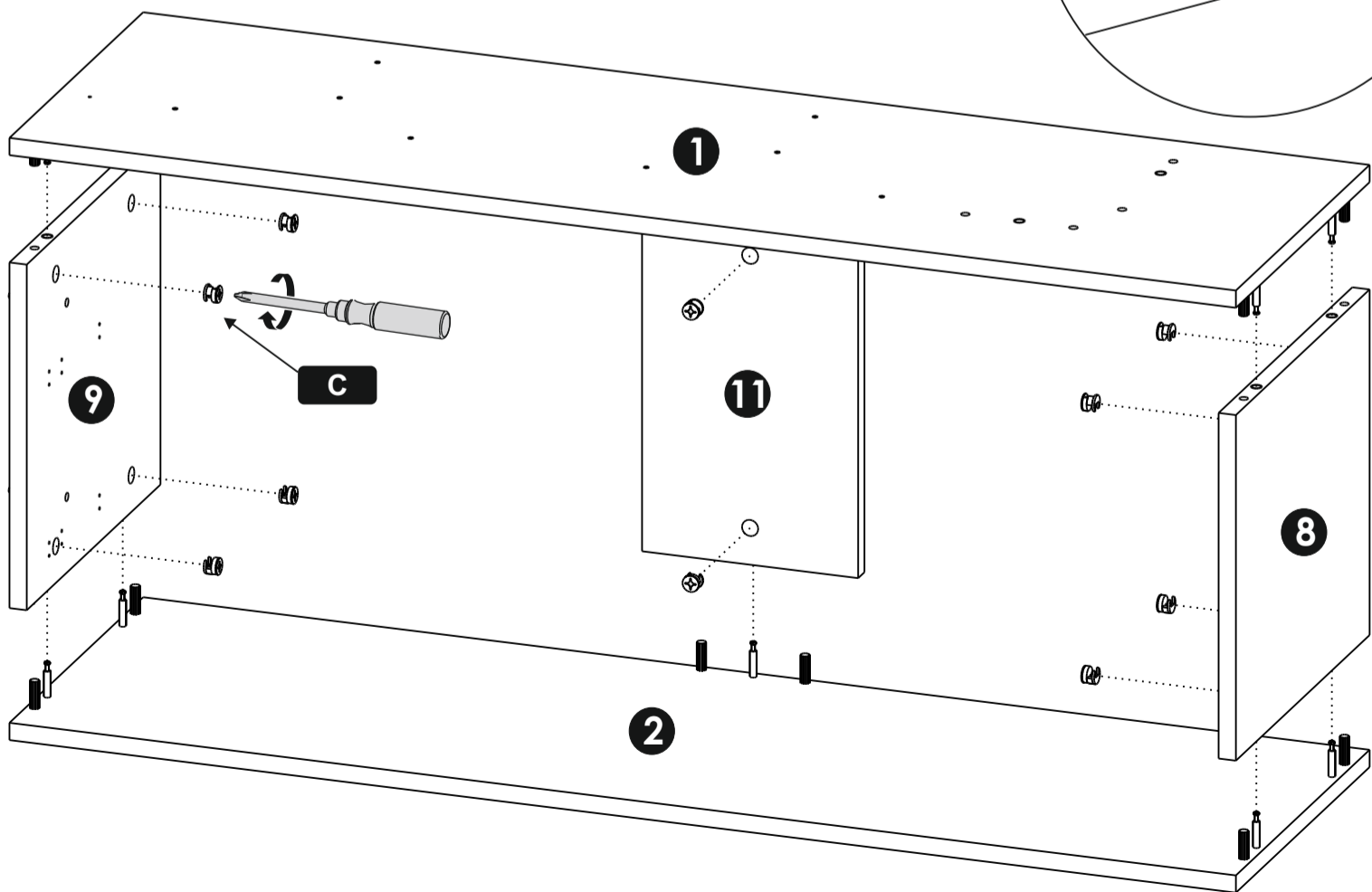
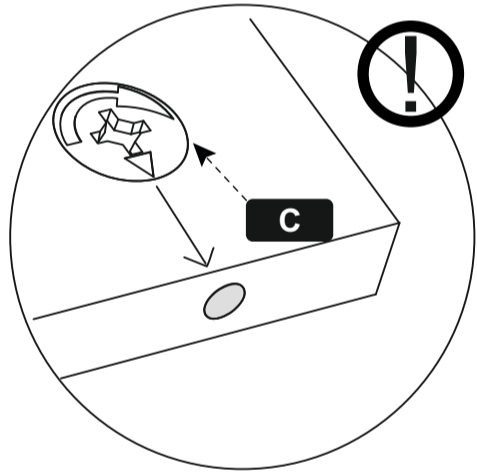
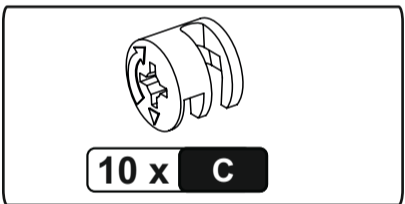


1	Крышка	1135*340	11	Ребро	320*200
2	Днище	1135*340	12	Подложка фронт	755*50
3	Крышка	1086*247	13	Подложка зад	196*50
4	Колонна левая	1054*230	14	Фасад ящика	1097*156
5	Фронт верх	1085*155	15	Задняя панель ящика	1061*96
6	Колонна правая	230*70	16	Фальшпанель ящика	1061*96
7	Фронт левый	899*165	17	Бок ящика правый	290*110
8	Стойка правая	320*340	18	Бок ящика левый	290*110
9	Стойка левая	320*340	19	Дно ящика	1075*290
10	Фронт правый	547*165			

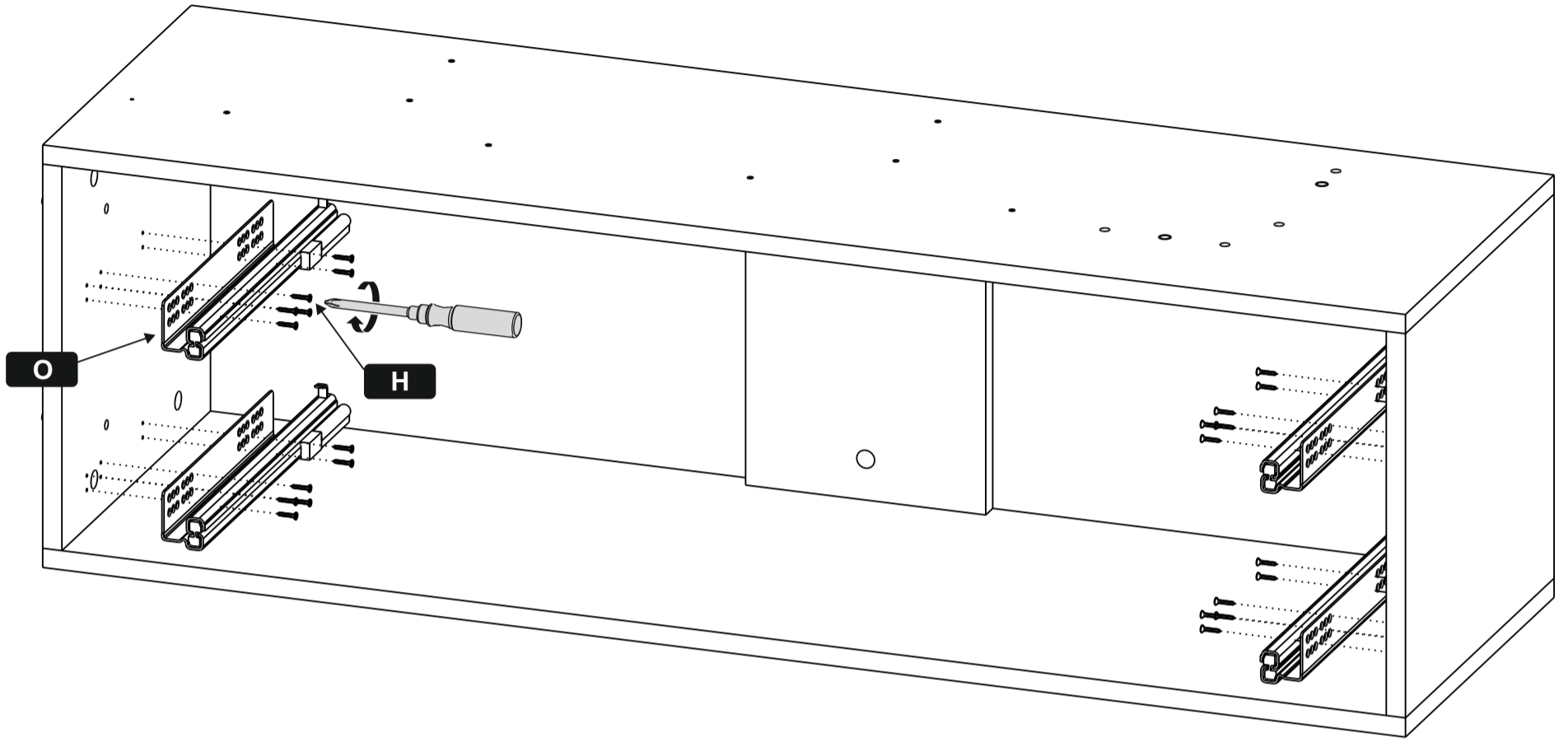
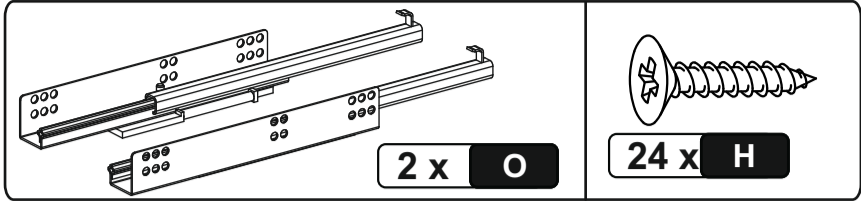
1



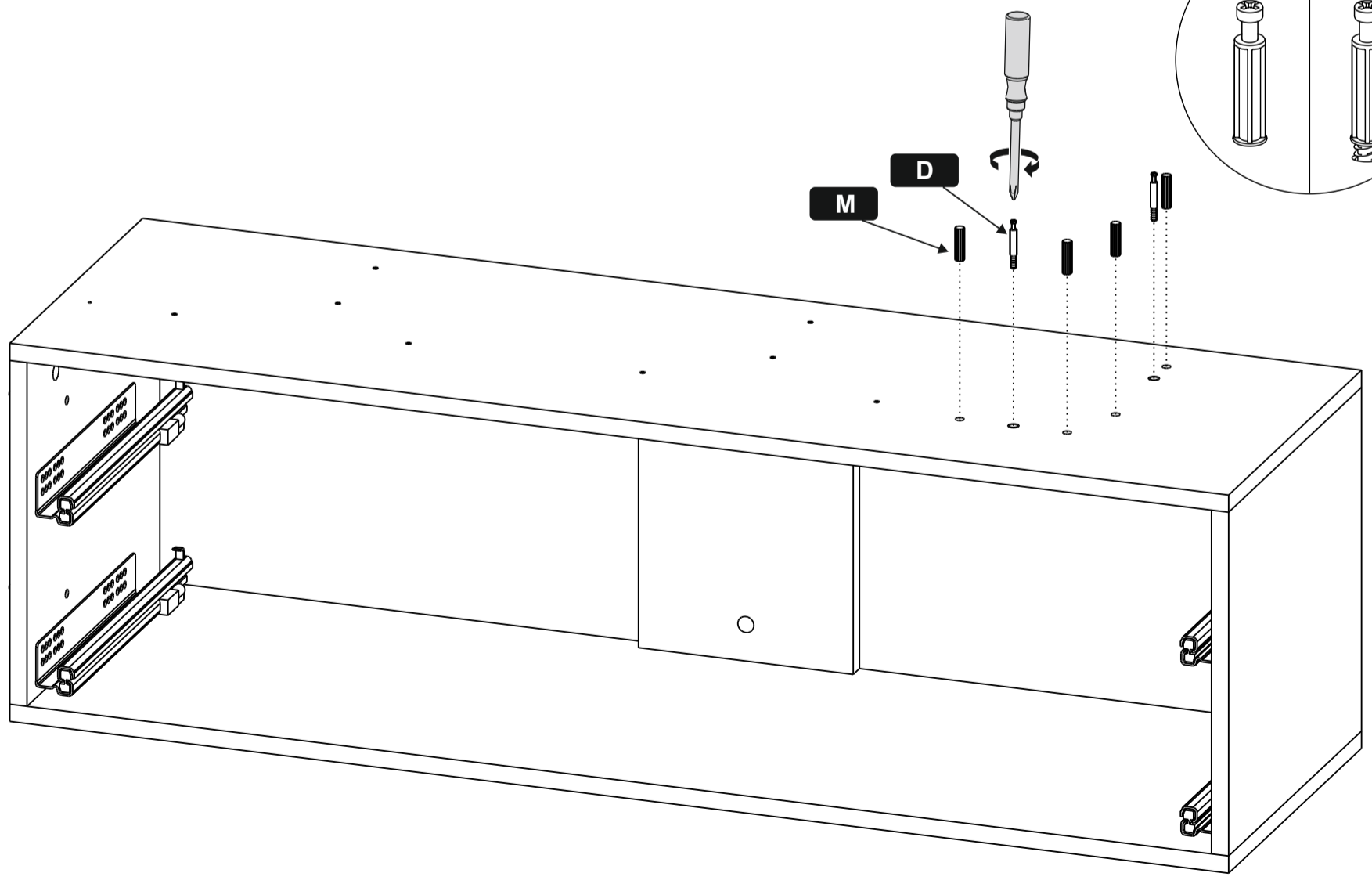
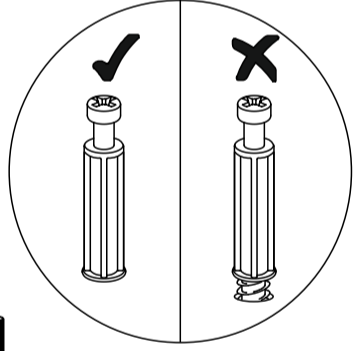
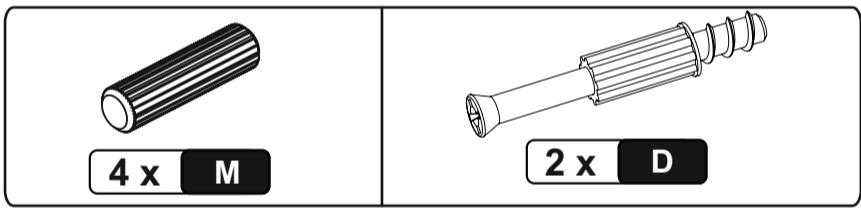
2



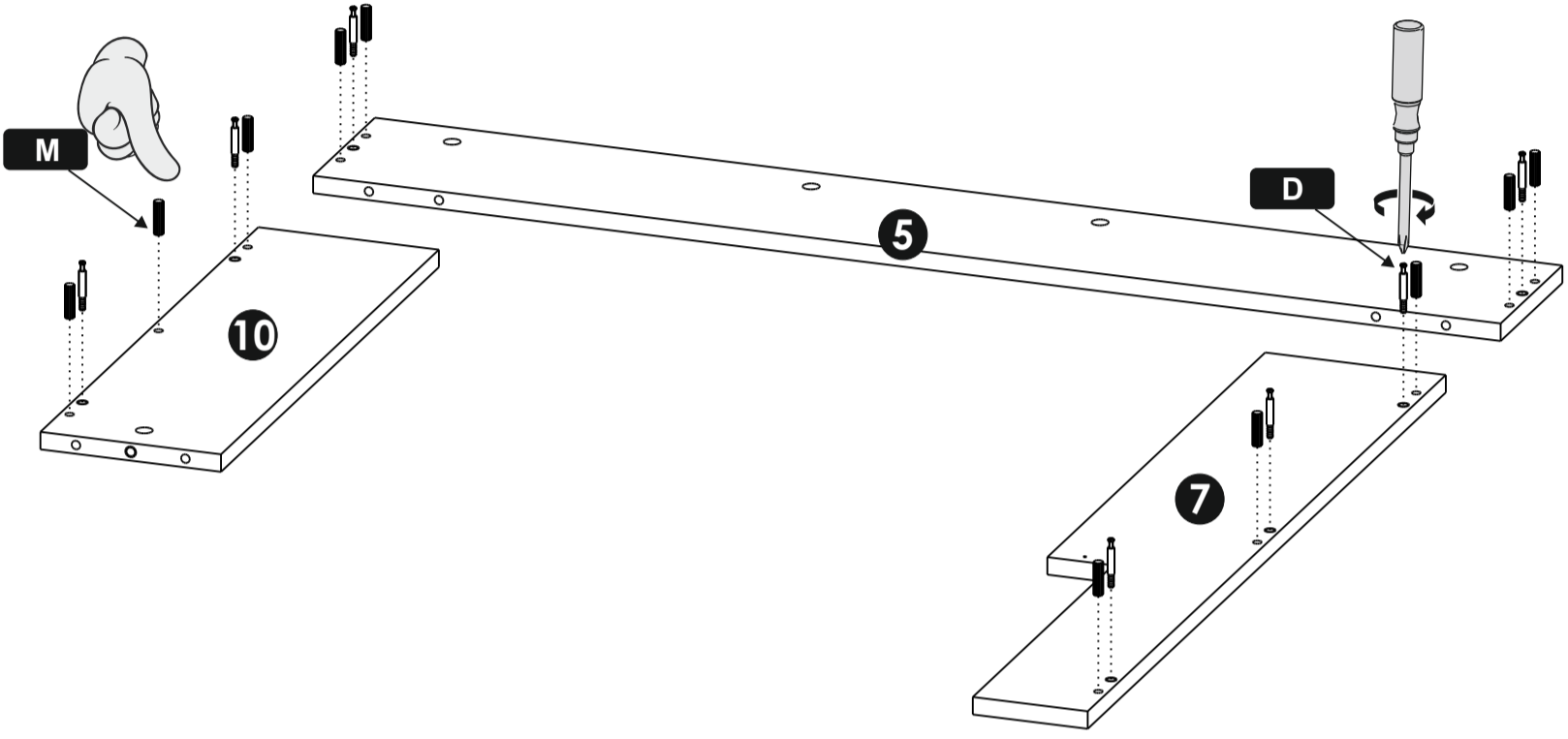
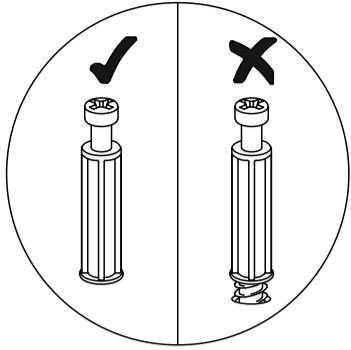
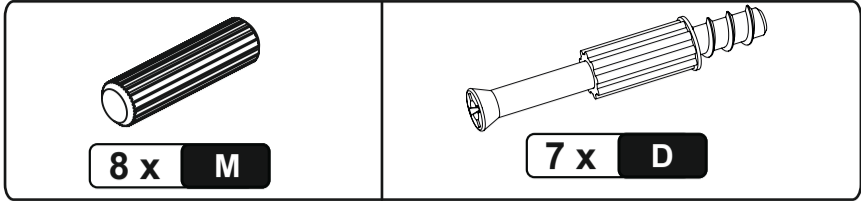
3



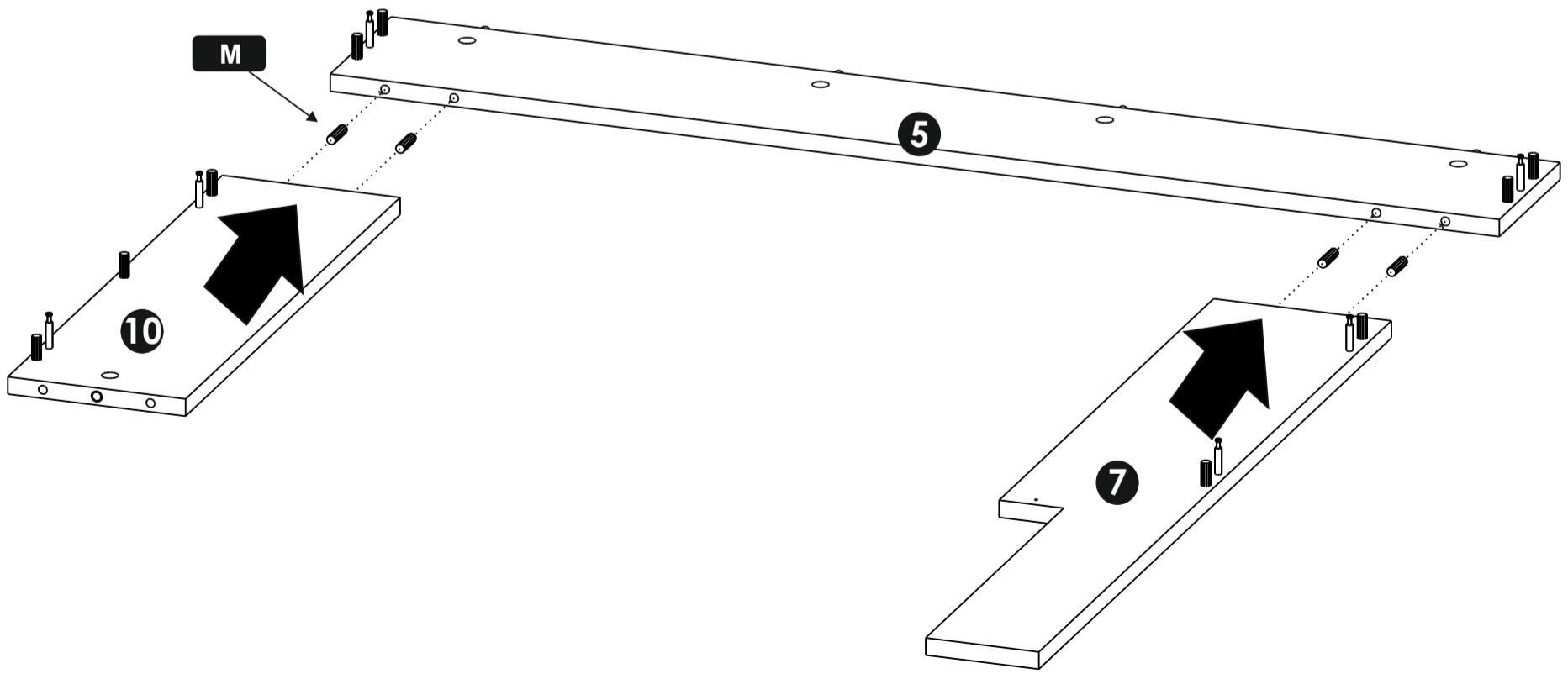
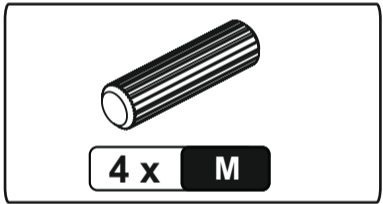
4



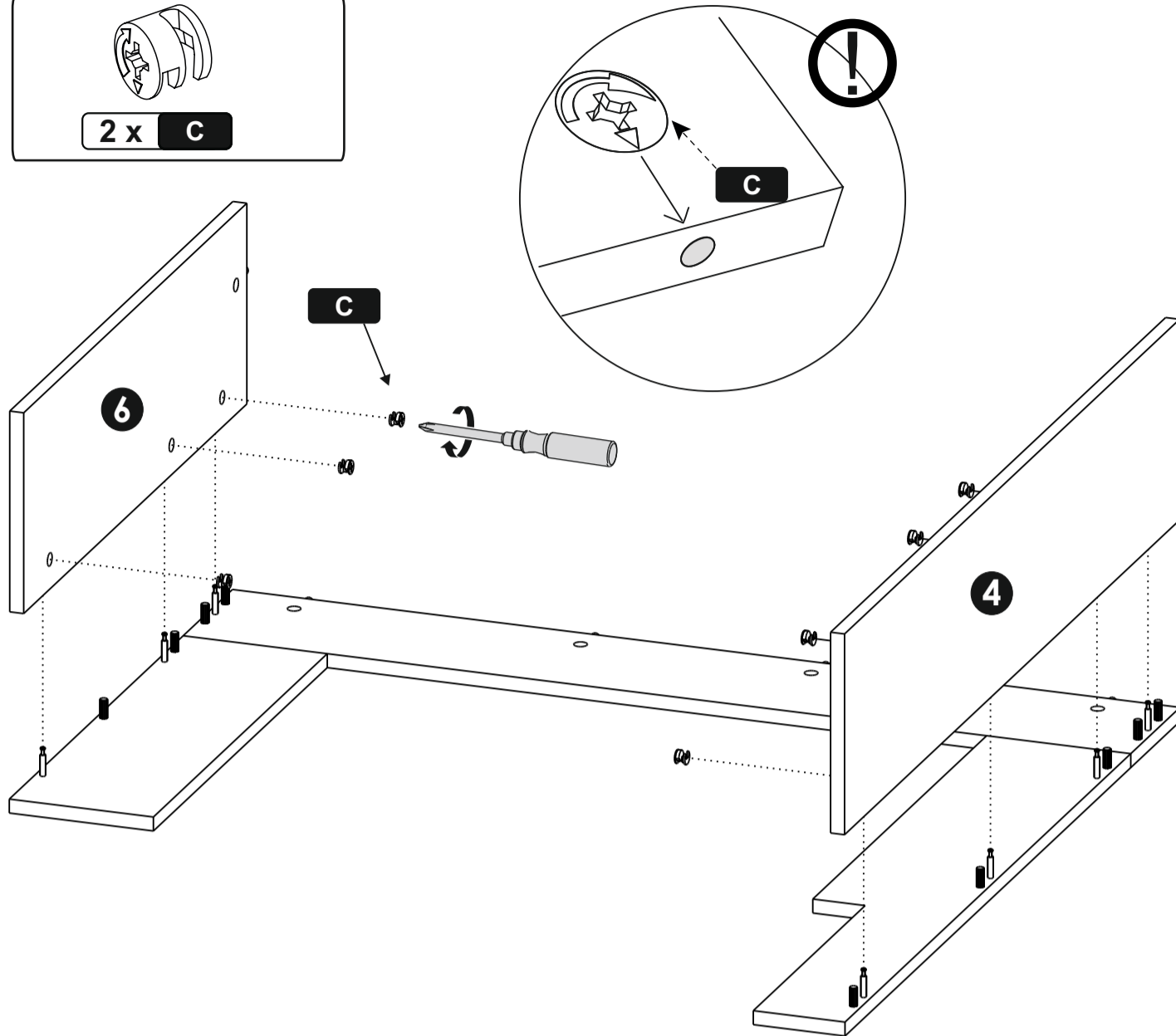
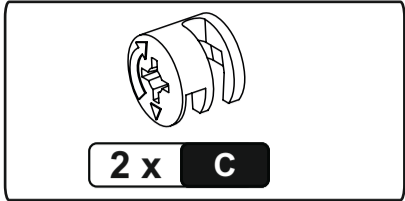
5



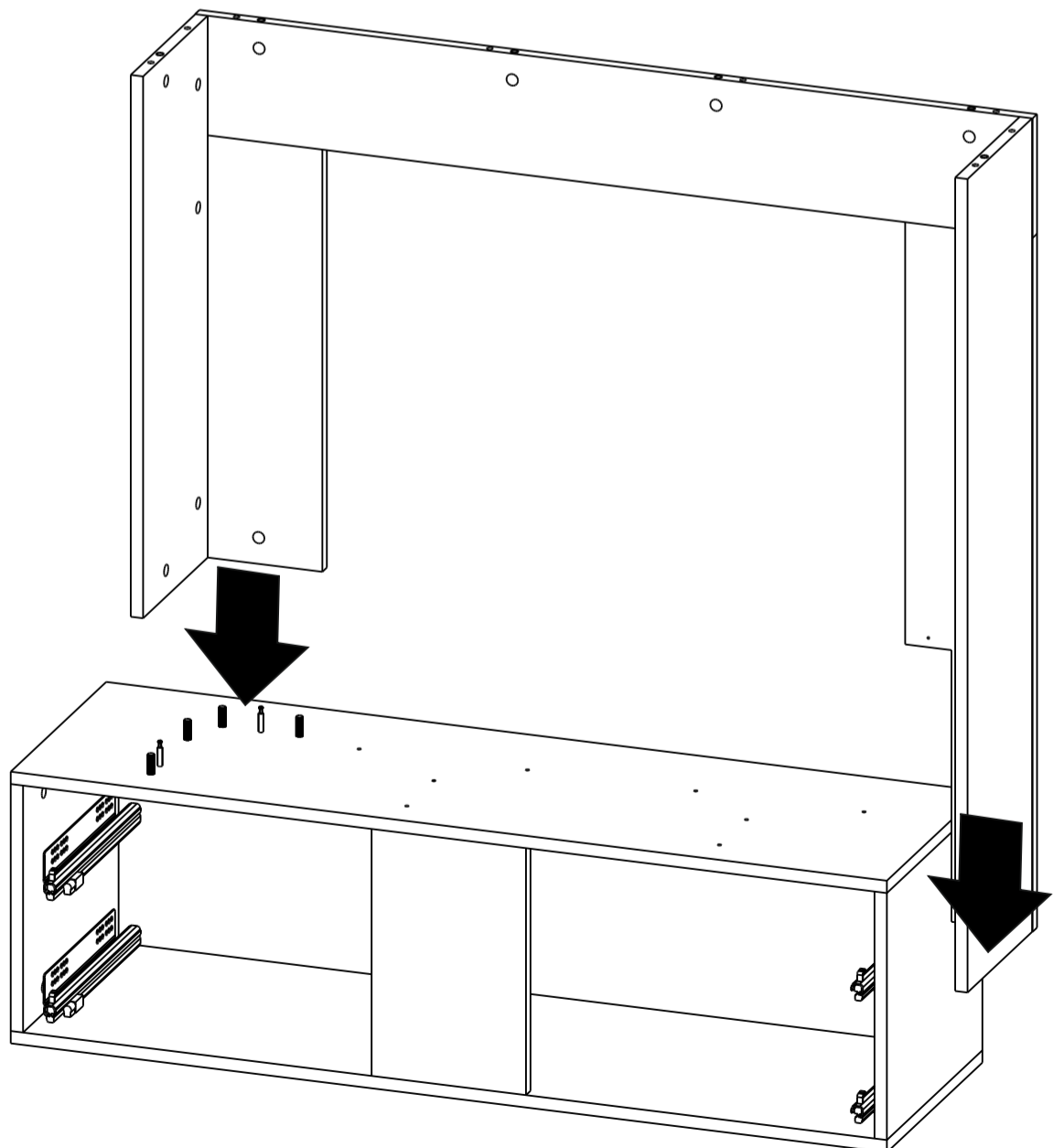
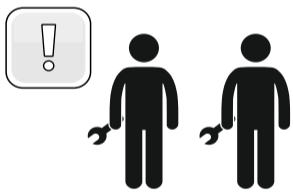
6



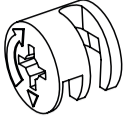
7



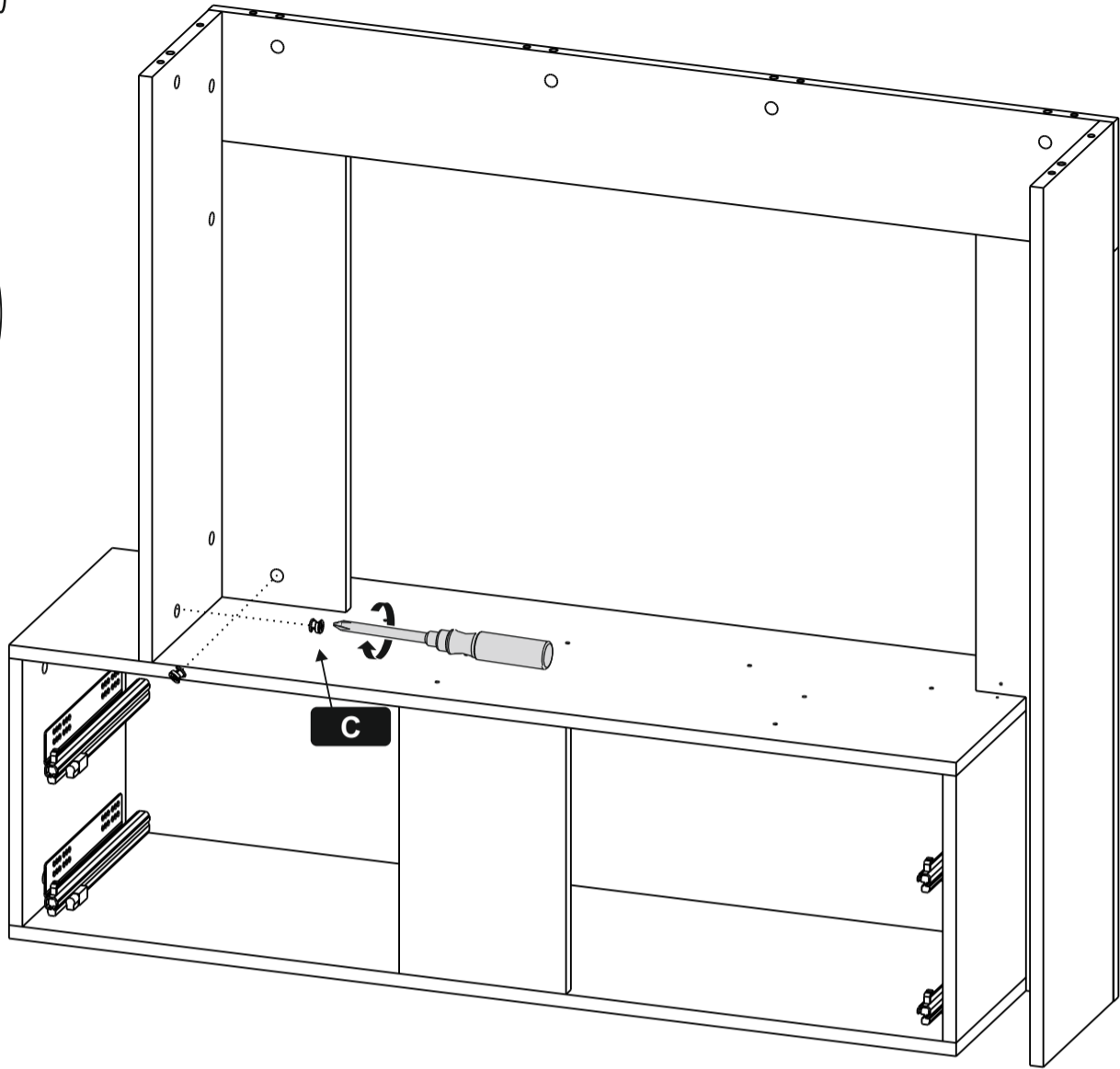
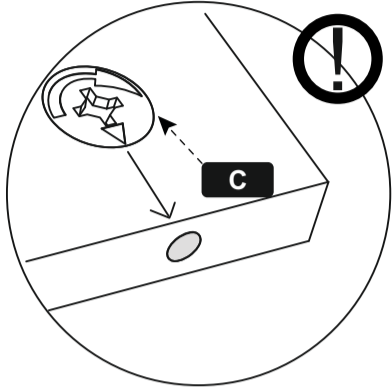
8



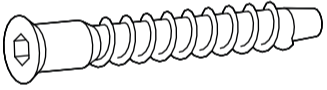
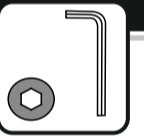
8



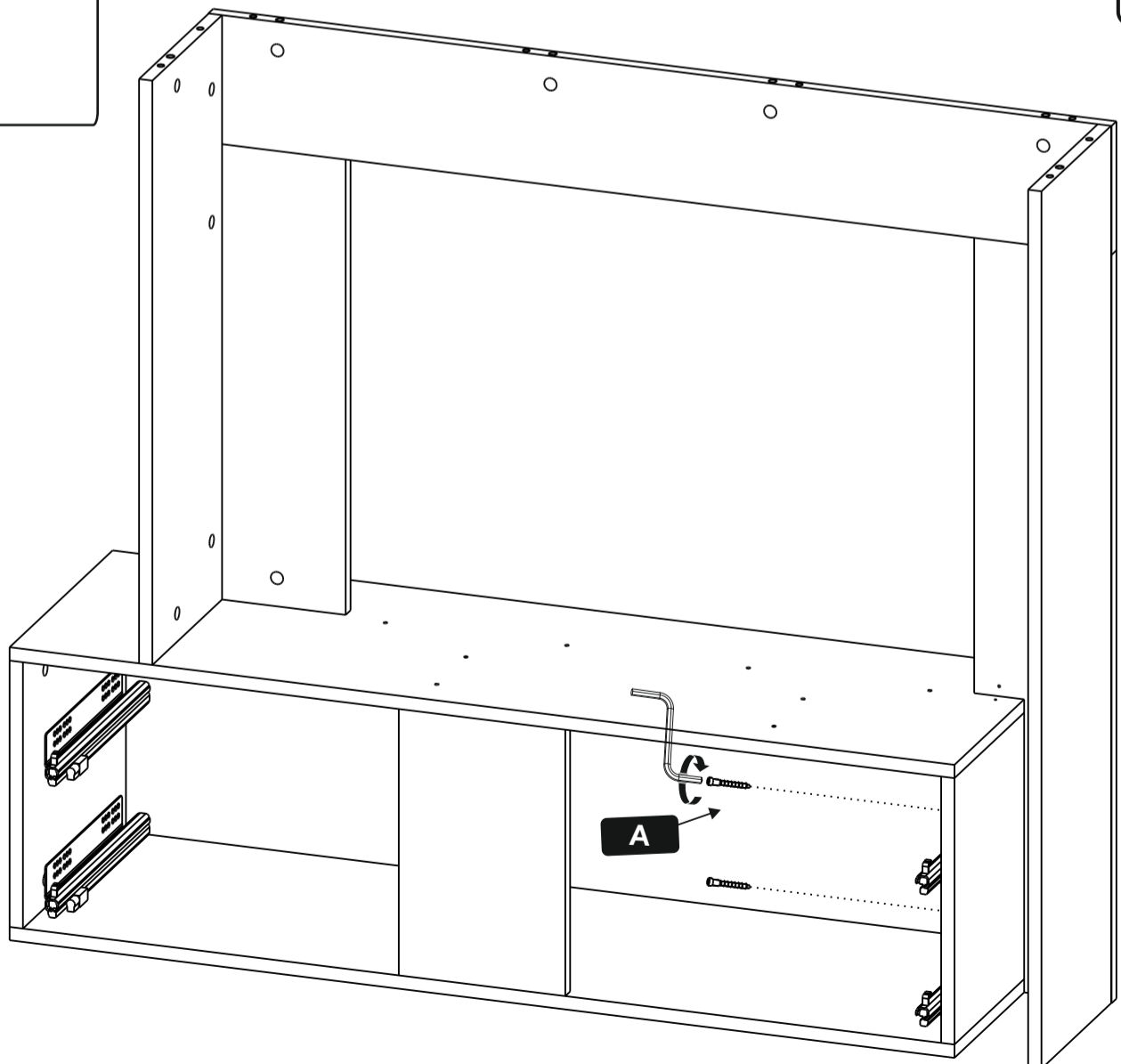
2 x C



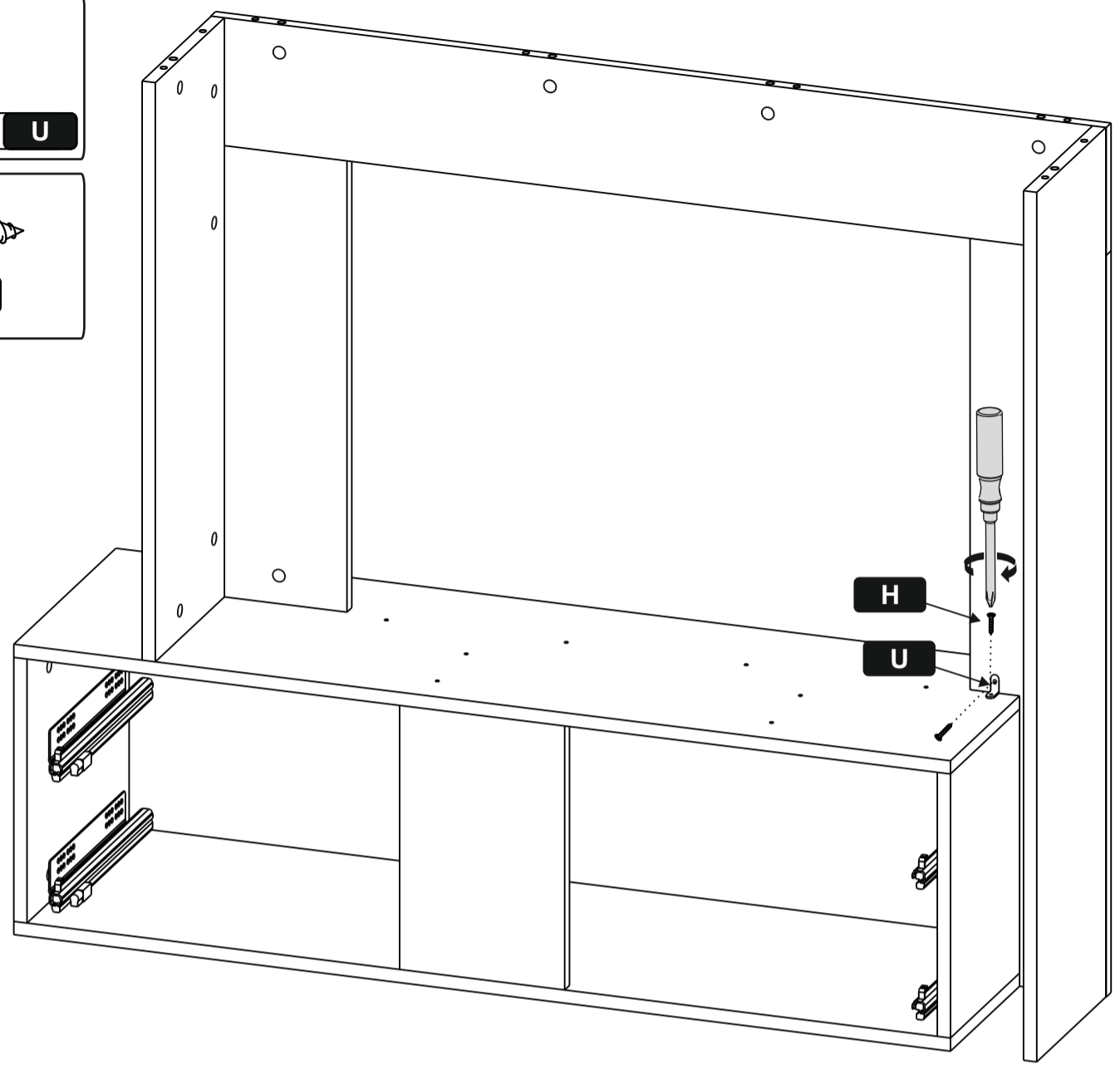
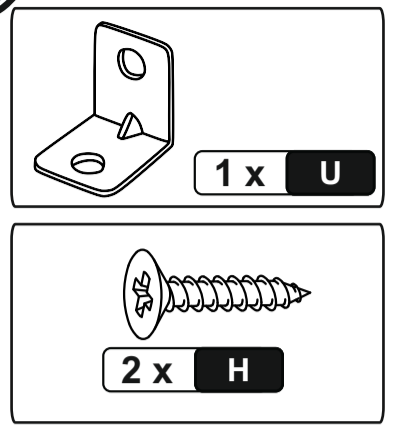
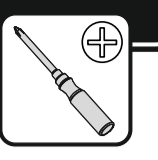
9



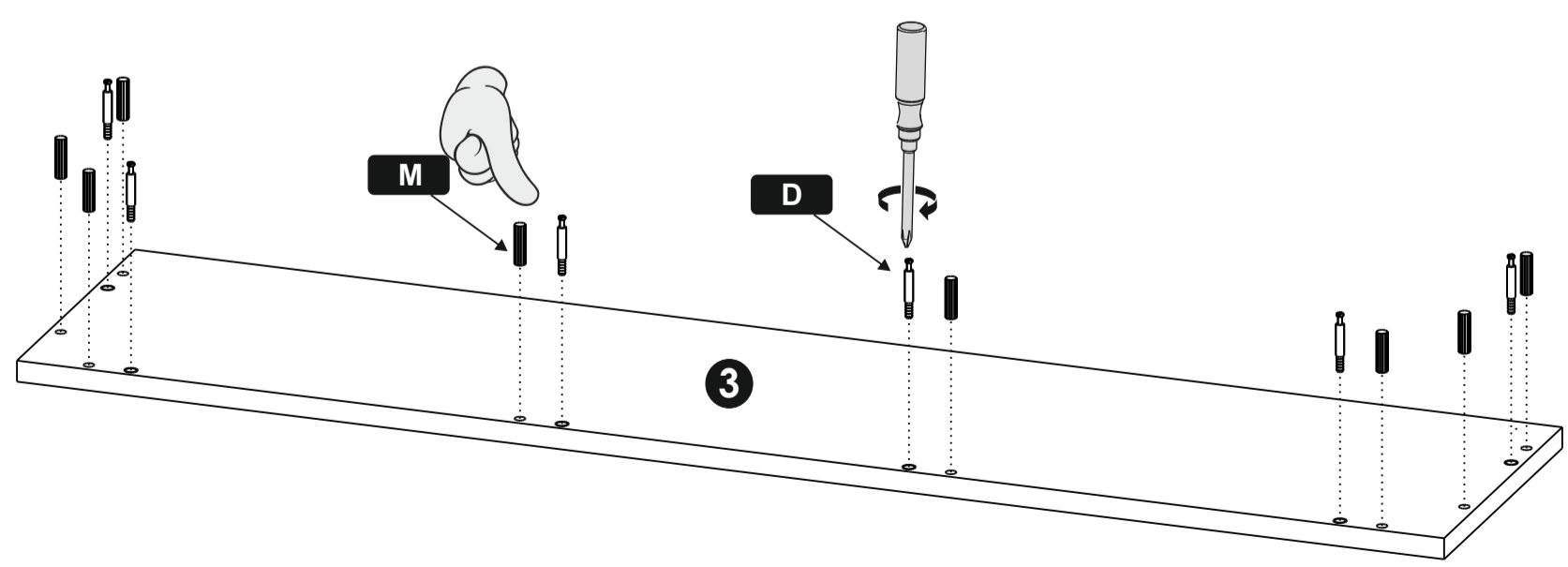
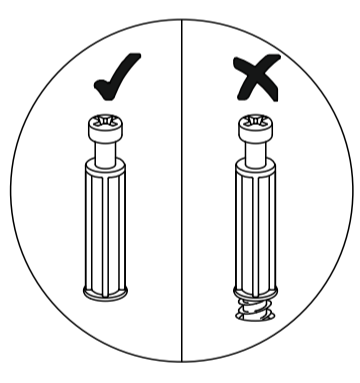
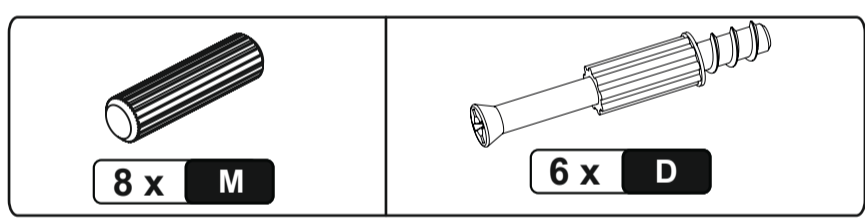
2 x A



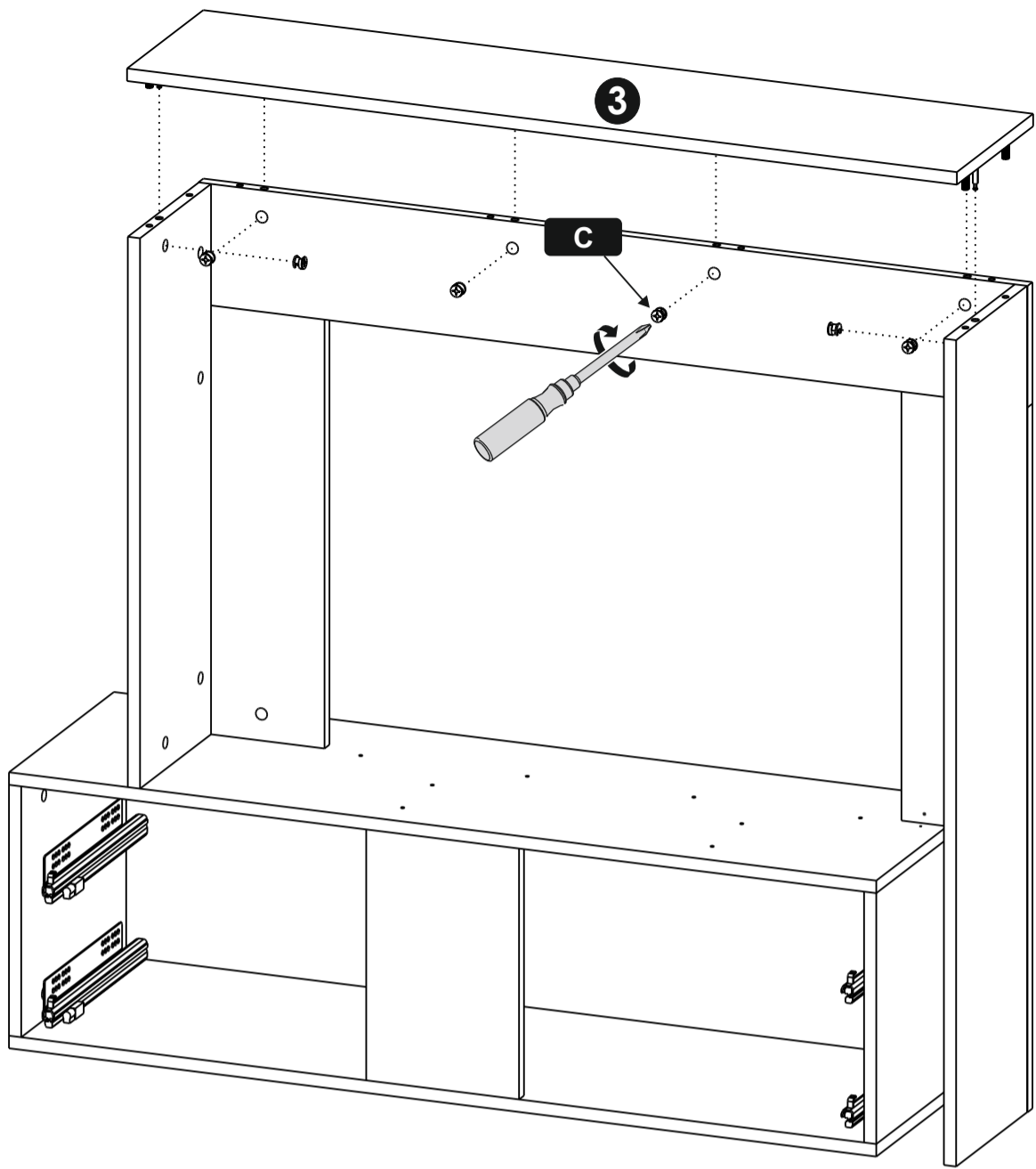
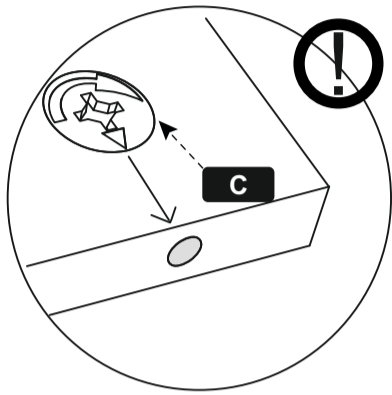
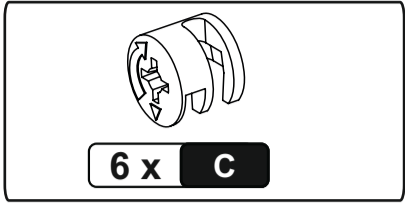
10



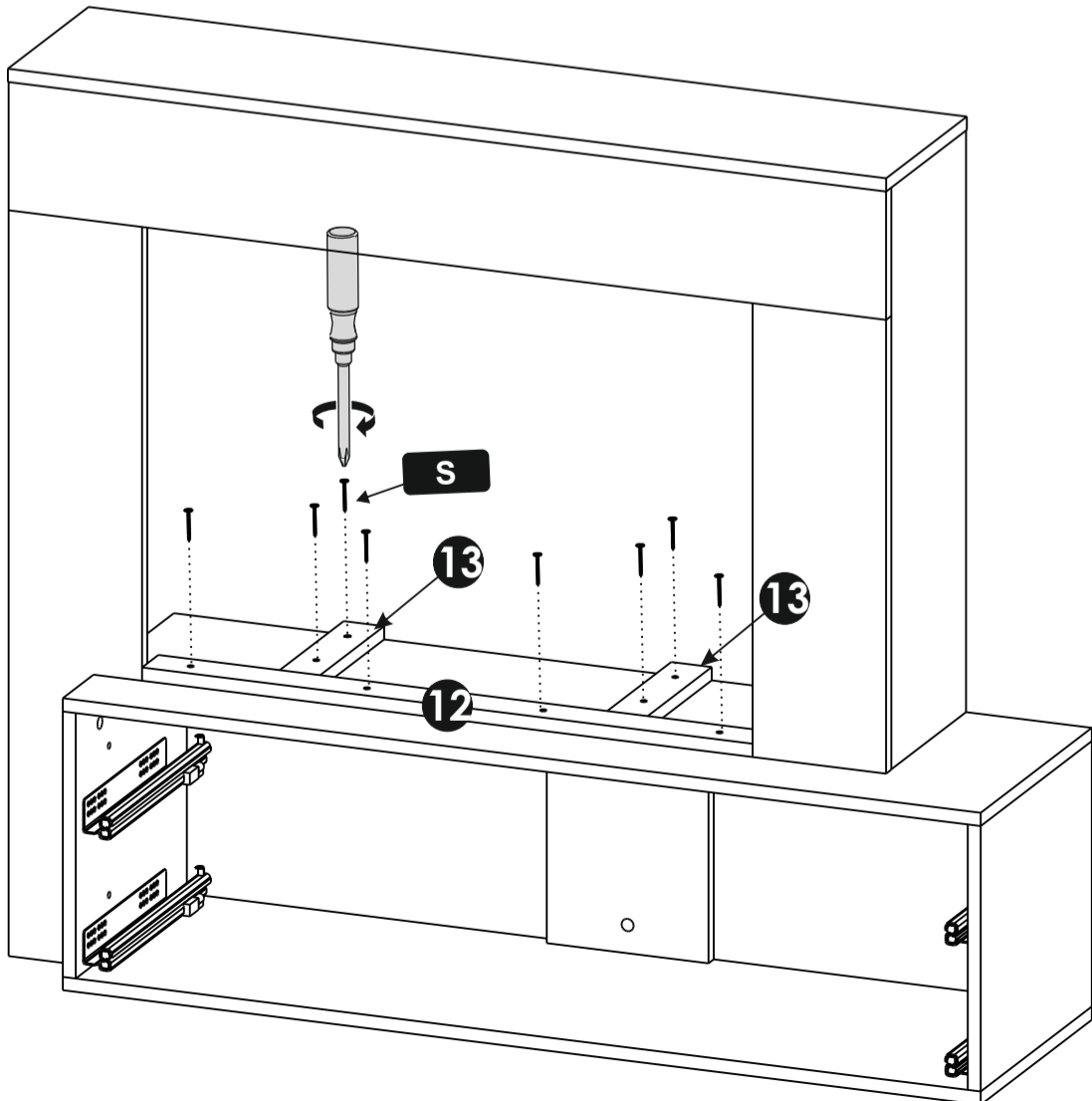
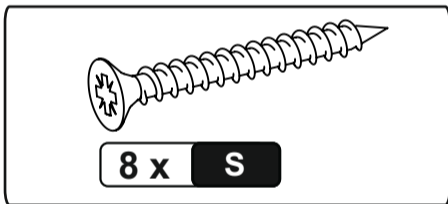
11



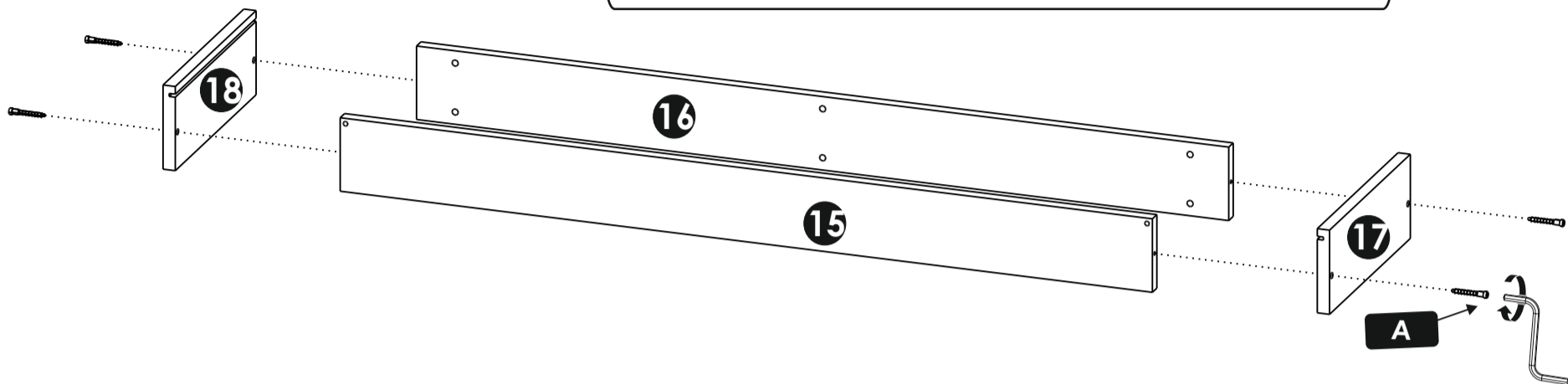
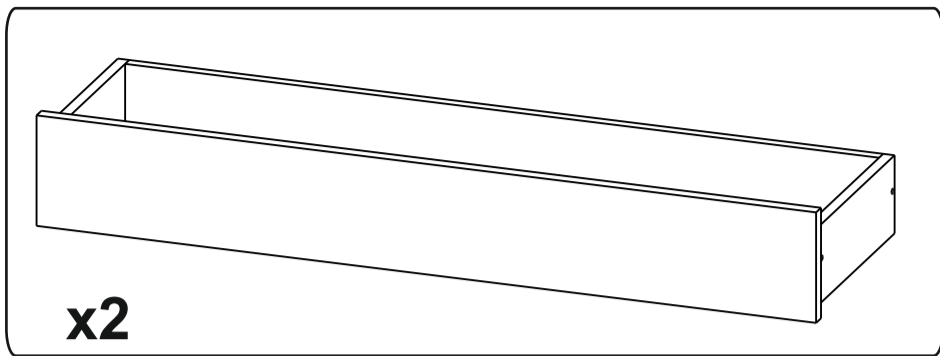
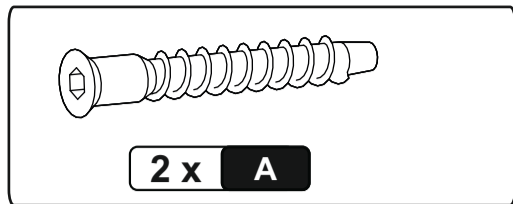
12



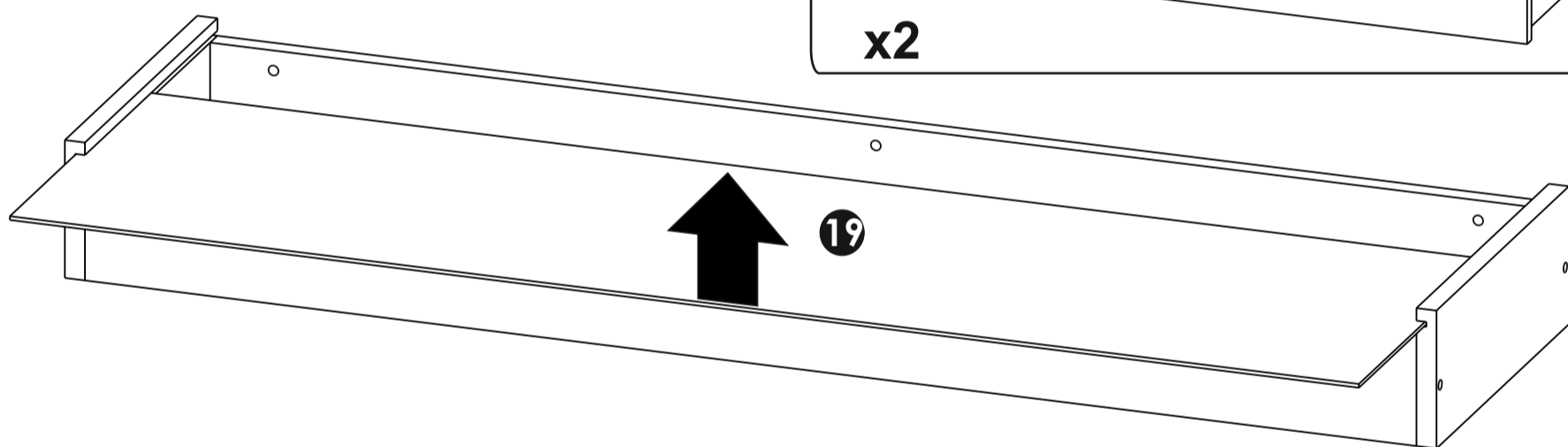
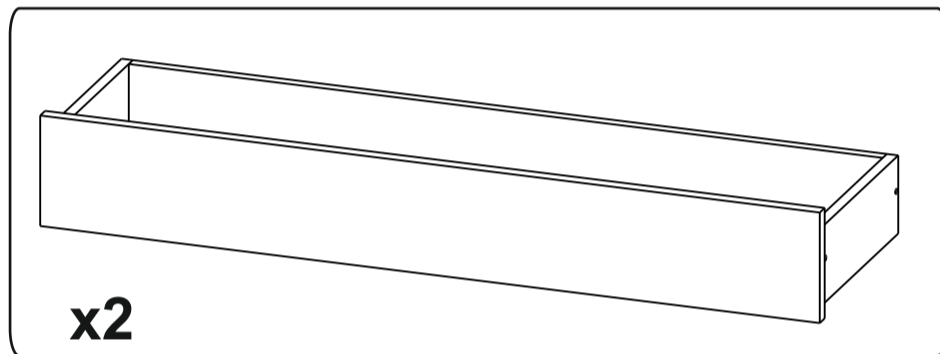
13



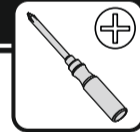
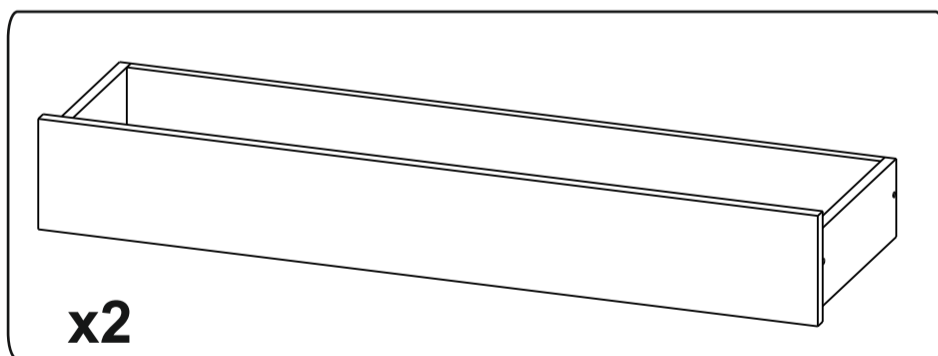
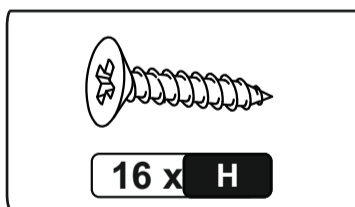
14



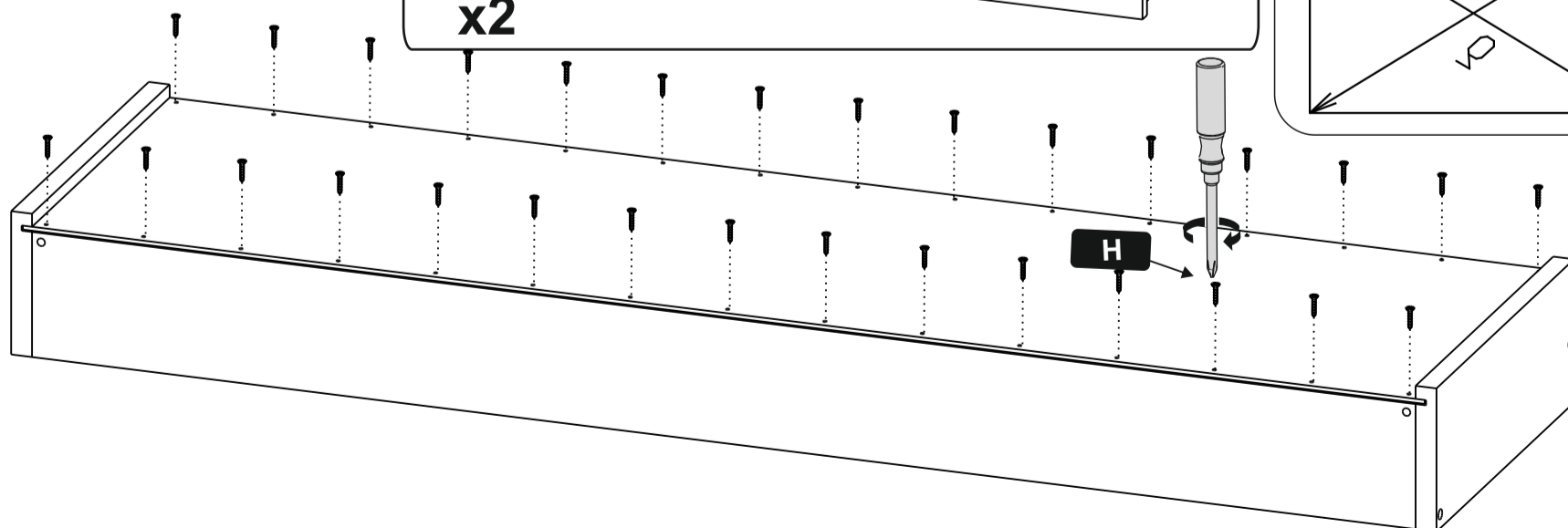
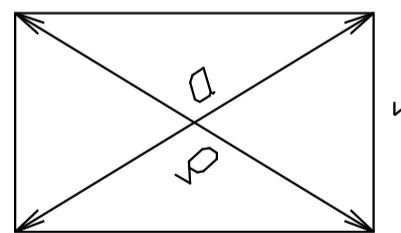
15



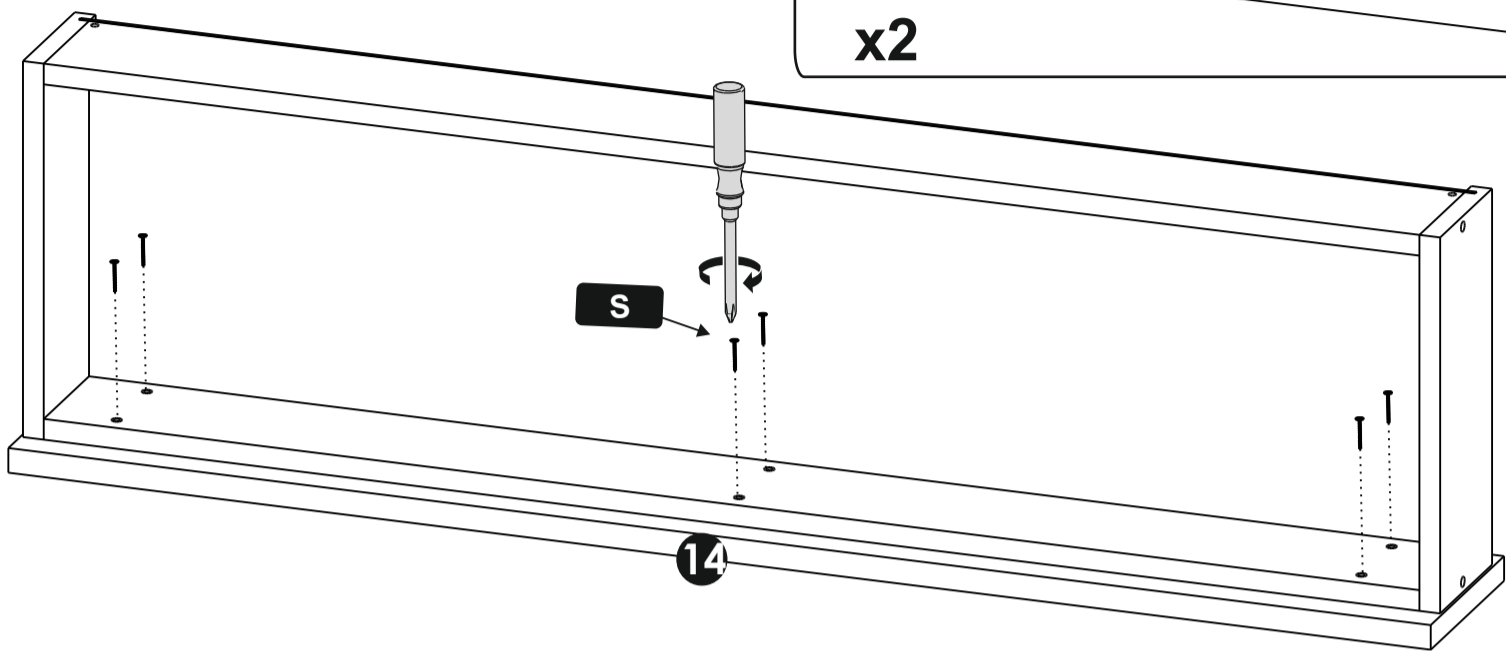
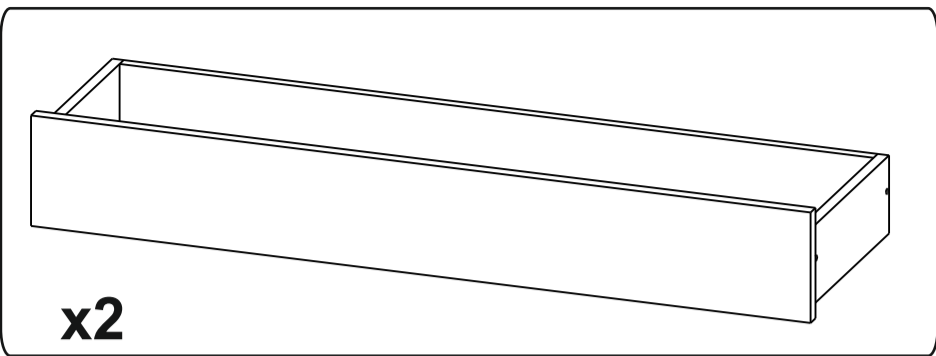
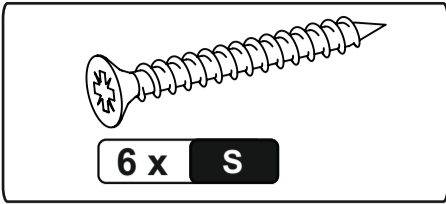
16



Соблюдайте равенство диагоналей при закреплении задней стенки



17



18

