

СИСТЕМЫ  
ПРОТИВОДЫМНОЙ  
ВЕНТИЛЯЦИИ



ВЕЧНАЯ ГАРАНТИЯ



Сделано в **России**

Вечная гарантия на весь срок эксплуатации противопожарных клапанов





**SHUFT HVAC Technologies ПО ВентИнжМаш  
бренд №1 по вентиляции в России**

SHUFT HVAC Technologies – крупнейшее Российское предприятие по производству оборудования для систем вентиляции и систем кондиционирования, основанное в 1998 году.

Компания производит весь спектр оборудования вентиляции и кондиционирования:

- центральные кондиционеры и каркасно-панельные вентиляционные установки
- моноблочные вентиляционные установки
- чиллеры мощностью до 10 МВт
- системы диспетчеризации и автоматизации
- системы обеззараживания воздуха
- системы пожаротушения и дымоудаления
- системы вентиляции в специсполнении



**10**

ТЫСЯЧ  
Количество  
выпускаемой  
номенклатуры

**>500**

Численность  
сотрудников

**75**

ТЫСЯЧ М<sup>2</sup>  
Площадь  
производственных  
помещений

Производственная мощность

**2,1**

млн.  
единиц



SHUFT HVAC Technologies ПО  
ВентИнжМаш – бренд №1 по вентиляции  
в России

SHUFT HVAC Technologies ПО  
ВентИнжМаш – ведущий российский  
производитель оборудования  
для систем вентиляции и  
кондиционирования.

Завод создан в партнёрстве с  
компаниями SHUFT K.S. (Дания)  
и ПО ВентИнжМаш (Россия).

С 2022 года управление предприятием  
полностью передано ПО ВентИнжМаш.



## 2004

начало поставок  
оборудования  
SHUFT K.S. в Россию

## 2012 – 2015

перенесено производство  
на российское предприятие:

- каркасно-панельных  
вентиляционных установок
- оборудования для модульной  
вентиляции
- моноблочных вентиляционных  
установок
- шкафов автоматики
- сетевых элементов
- противопожарных клапанов
- вентиляторов дымоудаления

## 2020

локализовано  
производство  
чиллеров и  
холодильных машин

## 2021

дан старт строительству  
многофункционального комплекса  
SHUFT HVAC Technologies  
ПО ВентИнжМаш 35 000 м<sup>2</sup>

## 2011

создание современного  
инженерно-  
производственного  
предприятия SHUFT  
HVAC Technologies ПО  
ВентИнжМаш в России  
(Технопарк ИКСЭл, г.  
Киржач).

## 2019

освоено производство  
электродвигателей MES

## 2018

освоено производство  
электроприводов  
по лицензии Gruner  
(Германия)

## 2016

на территории  
предприятия создан  
исследовательский  
центр НИИ ИКСЭЛ

## 1998

основание  
компании SHUFT  
K.S. в Копенгагене  
(Дания).

# 2022

завод SHUFT  
HVAC Technologies  
перешел под  
полный контроль  
ПО ВентИнжМаш





## СЕРВИСНЫЕ УСЛУГИ SHUFT

Научно-исследовательский институт инженерных климатических систем и электроники НИИ ИКСЭЛ — базовая площадка для разработки и тестирования технологий. Центр испытаний оборудования SHUFT HVAC Technologies включает в себя низкотемпературную, механическую, акустическую, аэродинамическую и гидравлическую лаборатории, стенд мониторинга процессов управления.

Лаборатории осуществляют сертификационные испытания и разработку методик улучшений технических и эксплуатационных характеристик всех типов производимой продукции на соответствие техническим регламентам и стандартам РФ. Институт расположен в городе Киржач на территории Технопарка ИКСЭЛ.

# 36

Численность  
сотрудников

# 300

М<sup>2</sup>  
Площадь  
лабораторий

# 46

Патентов  
на уникальные  
разработки

«SHUFT SERVICE» — это эксклюзивная сервисная услуга обслуживания систем кондиционирования и вентиляции.

SHUFT HVAC Technologies является поставщиком качественной продукции и надежным партнером. Главным критерием качества является бесперебойное функционирование и продолжительный срок службы оборудования. Мы предлагаем широкий спектр услуг по различным сервисным решениям.

Основные преимущества сервисной службы SHUFT SERVICE:

- высококвалифицированные специалисты, имеющие большой опыт в области диагностики, пуско-наладки и ремонта холодильного оборудования
- мобильные бригады, укомплектованные профессиональным инструментом и готовые к выполнению большинства видов мелкого, среднего ремонта и сервисного обслуживания на объекте клиента
- техническая поддержка, консультация клиентов по телефону и оперативная помощь, единый номер 8-800 500 00 73
- ремонтный цех, оборудованный необходимым инструментом и стендом проверки оборудования любой сложности
- постоянное наличие расходных материалов и запчастей, необходимых для обслуживания и ремонта
- гарантия на все виды выполненных работ
- персональный клиентский менеджер по сервису
- техническая библиотека оборудования с инструкциями, схемами
- программа подбора по техническим характеристикам
- сеть авторизованных сервисных центров в городах РФ







---

## СОДЕРЖАНИЕ

КРЫШНЫЕ ВЕНТИЛЯТОРЫ ДЫМОУДАЛЕНИЯ <b>RAW</b>	10
РАДИАЛЬНЫЕ ВЕНТИЛЯТОРЫ ДЫМОУДАЛЕНИЯ <b>RAD</b>	16
ОСЕВЫЕ ВЕНТИЛЯТОРЫ ПОДПОРА <b>AXIS</b>	28
КЛАПАНЫ ПРОТИВОПОЖАРНЫЕ МНОГОСТВОРЧАТЫЕ <b>SHF S</b>	38
КЛАПАНЫ ПРОТИВОПОЖАРНЫЕ <b>SHF D</b>	50
КЛАПАНЫ ДЫМОВЫЕ <b>SHF S</b>	58
ГАБАРИТНЫЕ ХАРАКТЕРИСТИКИ	66
МОНТАЖ КЛАПАНОВ	68
ЭЛЕКТРОПРИВОДЫ	70

# ВЕНТИЛЯТОРЫ ДЫМОУДАЛЕНИЯ С ВЫБРОСОМ ВОЗДУХА ВВЕРХ

Сертифицировано по

ТР ЕАЭС  
043/2017

**SHUFU** | HVAC Technologies

## ПРЕИМУЩЕСТВА

Вентиляторы дымоудаления RAW сконструированы для монтажа на крышах зданий. Вентиляторы устойчивы к атмосферным осадкам и коррозии, имеют в составе энергоэффективное центробежное рабочее колесо ZiehlAbegg (Германия) с пониженным уровнем шума и электродвигатель с подшипниками LongLife.

# RAW

**RAW 6,3 RHX 400 5,5 1500**

Частота вращения

Установленная мощность приводного электродвигателя

Обозначение предела огнестойкости  
(400 для предела огнестойкости 400 °С / 2ч и 600  
для предела огнестойкости 600 °С / 1,5 ч по ГОСТ 53302)

Модификация колеса (где x — число лопаток в диапазоне 6 – 9)

Номера вентилятора (диаметр рабочего колеса в дециметрах)

Вентилятор радиальный крышный низкого давления

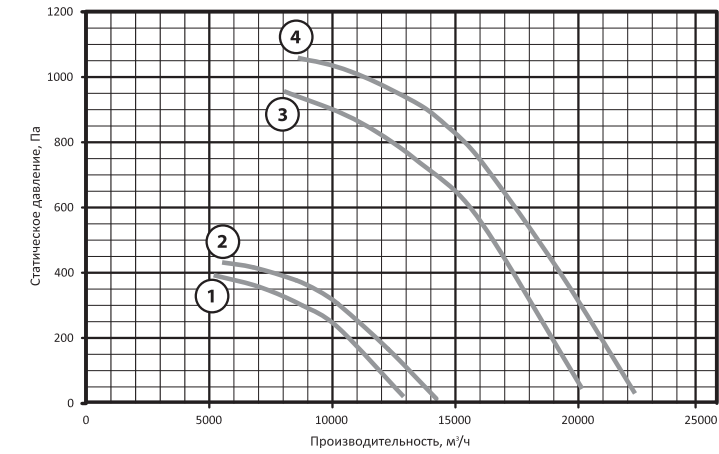


## ТЕХНИЧЕСКИЕ ХАРАКТЕРИСТИКИ

Вентилятор	Типоразмер двигателя	Мощность двигателя	Синхронная частота двигателя	Минимальная производительность, м³/ч	Максимальная производительность, м³/ч	Максимальное статическое давление, Па при 20 °С	Масса, кг
RAW 6,3	80B6	1,1	1000	5108	12941	394	186
	90L6	1,5	1000	5449	14270	433	190
	100L4	4	1500	7968	22335	959	200
	112M4	5,5	1500	8529	13692	1060	208
RAW 7,1	90LA8	0,75	750	5405	15097	273	222
	90LB8	1,1	750	5765	18826	300	225
	100L6	2,2	1000	7431	18826	517	232
	112MA6	3	1000	8139	21313	599	239
RAW 8	132S4	7,5	1500	11525	29196	1243	259
	132M4	11	1500	12378	32414	1384	271
	100L8	1,5	750	7845	19874	357	278
	112MA8	2,2	750	8611	22549	416	287
RAW 9	112MB6	4	1000	10915	27651	692	293
	132S6	5,5	1000	11643	30489	760	306
	132M4	11	1500	16600	36520	1600	320
	160S4	15	1500	16600	42053	1600	381
RAW 10	160M4	18,5	1500	17707	46369	1758	394
	112MA8	2,2	750	11494	25287	479	323
	112MA8	3	750	11494	29118	479	329
	132S8	4	750	12433	32559	541	342
RAW 11,2	132M6	7,5	1000	15703	39781	894	355
	160S6	11	1000	16750	43864	982	412
	180S4	22	1500	23797	52354	2053	460
	180M4	30	1500	23797	60286	2053	480
RAW 12,5	200M4	37	1500	25384	66474	2255	535
	132S8	4	750	15989	33043	608	417
	132M8	5,5	750	15989	39439	608	427
	160S8	7,5	750	21318	44236	612	485
RAW 7,1	160S6	11	1000	21540	44517	1103	487
	160M6	15	1000	21540	53133	1103	515
	180M6	18,5	1000	28721	59595	1111	545
	160M8	11	750	22463	55409	763	590
RAW 8	160M8	11	750	29951	62148	768	590
	180M6	18,5	1000	30263	62543	1384	647
	200M6	22	1000	30263	74648	1384	690
	200L6	30	1000	40350	83727	1394	725
RAW 9	180M8	15	750	31662	65434	977	775
	200M8	18,5	750	31662	78099	977	835
	200L8	22	750	42216	87598	983	855
	225M6	37	1000	42505	87843	1760	925
RAW 10	250S6	45	1000	42505	104845	1760	1025
	250M6	50	1000	56673	117597	1772	1045

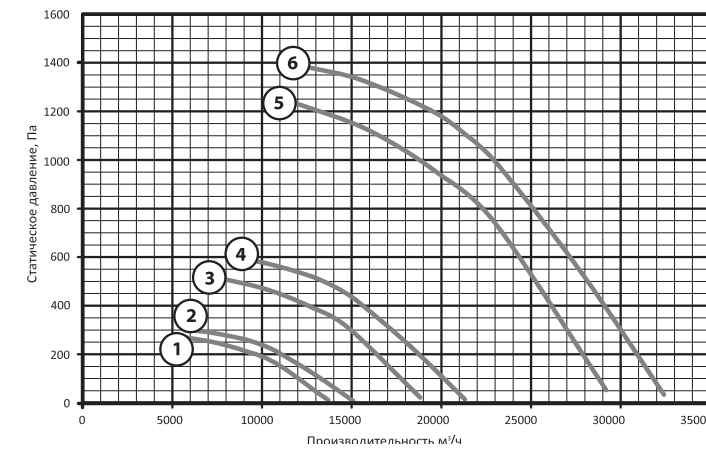
## АЭРОДИНАМИЧЕСКИЕ ХАРАКТЕРИСТИКИ

### RAW 6,3



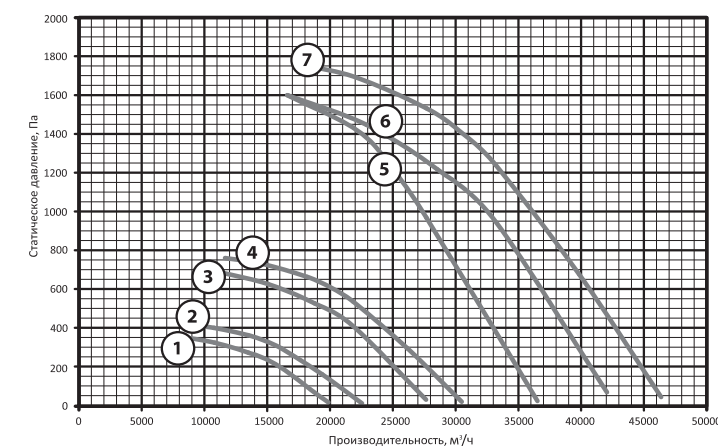
1. RAW №63 (1,1/1000)
2. RAW №63 (1,5/1000)
3. RAW №63 (4/1500)
4. RAW №63 (5,5/1500)

### RAW 7,1



1. RAW №7,1 (0,75/750)
2. RAW №7,1 (1,1/750)
3. RAW №7,1 (2,2/1000)
4. RAW №7,1 (3/1000)
5. RAW №7,1 (7,5/1500)
6. RAW №7,1 (11/1500)

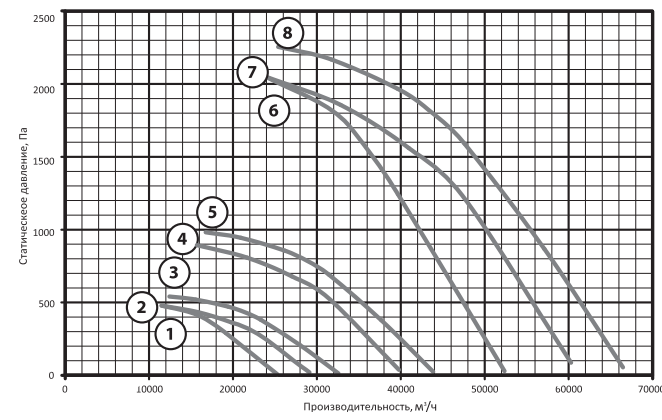
### RAW 8



1. RAW №8 (1,5/750)
2. RAW №8 (2,2/750)
3. RAW №8 (4/1000)
4. RAW №8 (5,5/1000)
5. RAW №8 (11/1500)
6. RAW №8 (15/1500)
7. RAW №8 (18,5/1500)

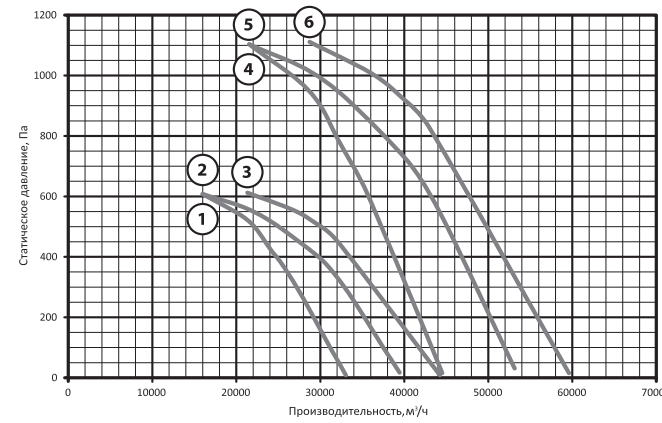


**RAW 9**



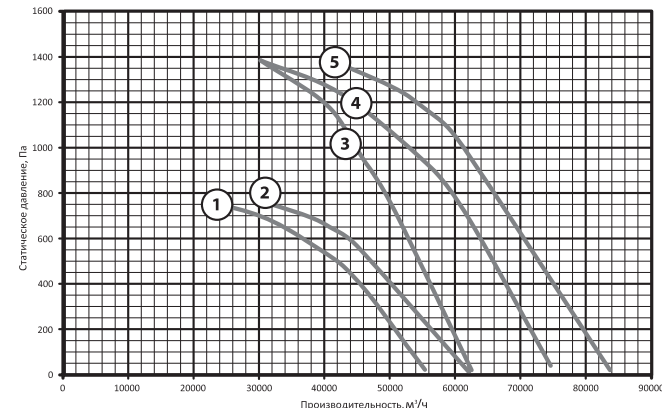
1. RAW №9 (2,2/750)
2. RAW №9 (3/750)
3. RAW №9 (4/750)
4. RAW №9 (7,5/1000)
5. RAW №9 (11/1000)
6. RAW №9 (22/1500)
7. RAW №9 (30/1500)
8. RAW №9 (37/1500)

**RAW 10**



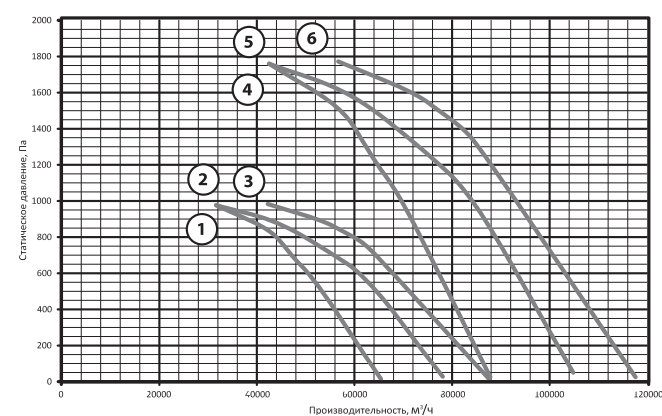
1. RAW №10 (4/750)
2. RAW №10 (5,5/750)
3. RAW №10 (7,5/750)
4. RAW №10 (11/1000)
5. RAW №10 (15/1000)
6. RAW №10 (18,5/1000)

**RAW 11,2**



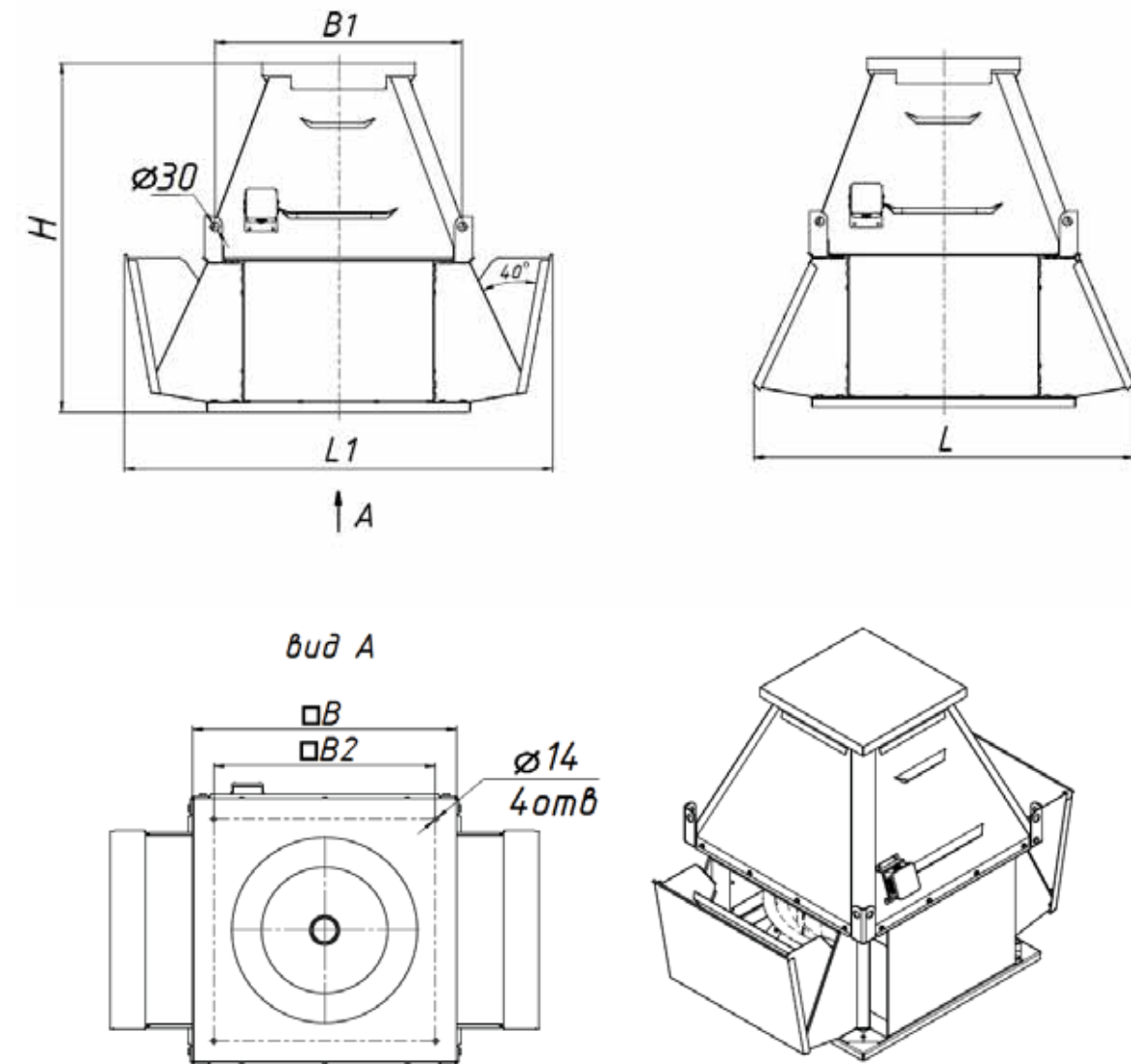
1. RAW №11,2 (11/750)
2. RAW №11,2 (11/750)
3. RAW №11,2 (18,5/1000)
4. RAW №11,2 (22/1000)
5. RAW №11,2 (30/1000)

**RAW 12,5**



1. RAW №12,5 (15/750)
2. RAW №12,5 (18,5/750)
3. RAW №12,5 (22/750)
4. RAW №12,5 (37/1000)
5. RAW №12,5 (45/1000)
6. RAW №12,5 (55/1000)

**ГАБАРИТНЫЕ ХАРАКТЕРИСТИКИ**



Наименование	Размеры, мм				
	A	A1	B	B1	B2
RAW 6,3	1292	1460	900	841	755
RAW 7,1	1443	1716	1000	941	840
RAW 8	1660	1966	1165	1105	1005
RAW 9	1770	2104	1210	1150	1050
RAW 10	2009	2392	1380	1322	1220
RAW 11	2115	2120	1510	1450	1350
RAW 12,5	2460	2948	1665	1606	1505

# ВЕНТИЛЯТОРЫ ДЫМОУДАЛЕНИЯ РАДИАЛЬНЫЕ

Сертифицировано по

ТР ЕАЭС  
043/2017

**SHUFU** | HVAC Technologies

## ПРЕИМУЩЕСТВА

Вентиляторы дымоудаления RAD сконструированы для монтажа на кровле или в помещении. Вентиляторы устойчивы к атмосферным осадкам и коррозии, предназначены для работы в системе воздуховодов, изготавливаются с рабочим колесом правого или левого вращения относительно стороны всасывания, а также поворотным корпусом.

# RAD

**RAD 6,3 RHX 400 5,5 1500 0 01**

Исполнение вентилятора по ГОСТ 5976

Правое вращение, угол установки корпуса 0 градусов

Частота вращения

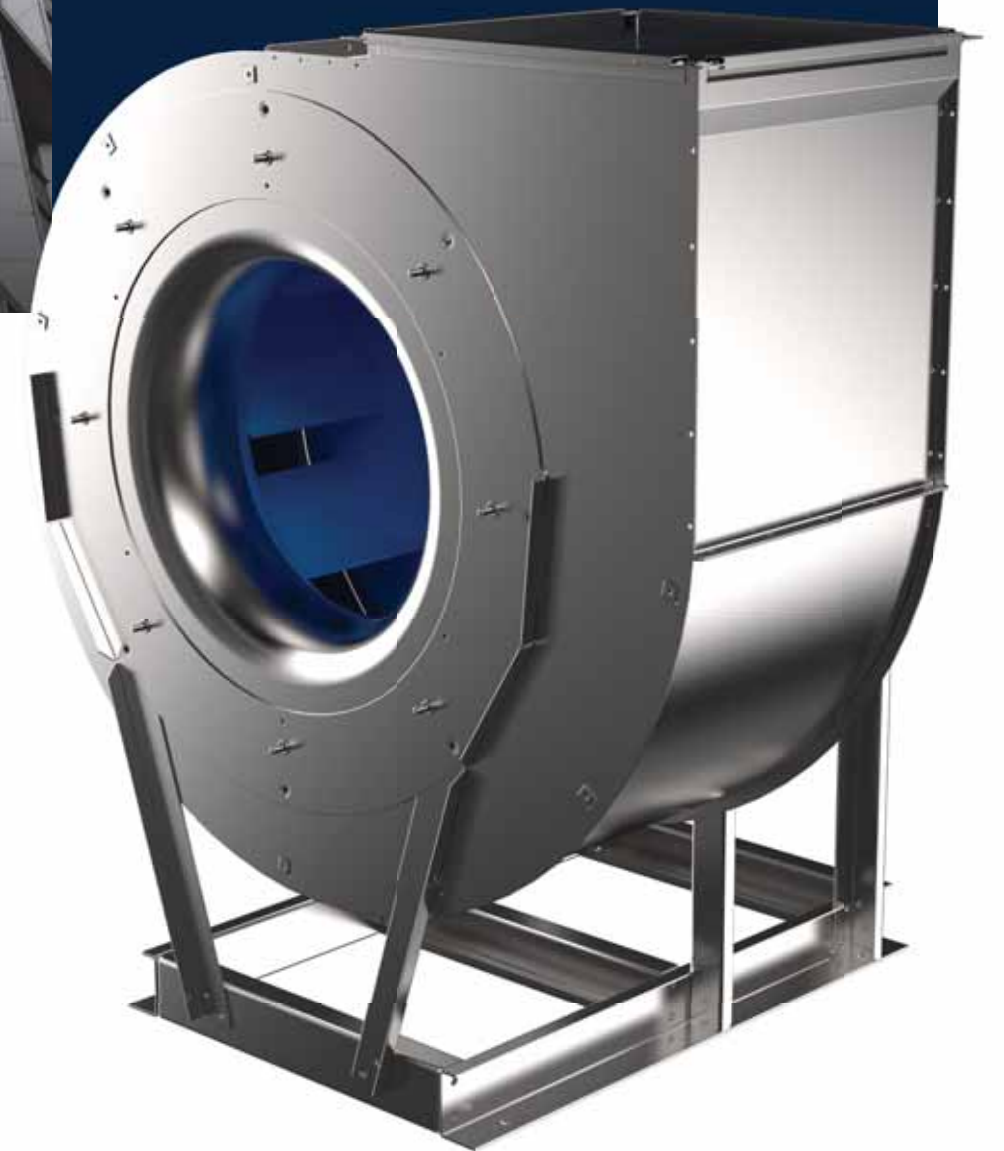
Установленная мощность

Предел огнестойкости (для «400» — 400 °C / 2ч,  
для «600» — 600 °C / 1,5ч)

Модификация колеса (где x — число лопаток в диапазоне 6 – 9 шт  
или индекс Р для средненапорного колеса)

Номера вентилятора (диаметр рабочего колеса в дециметрах)

Вентилятор радиальный низкого давления



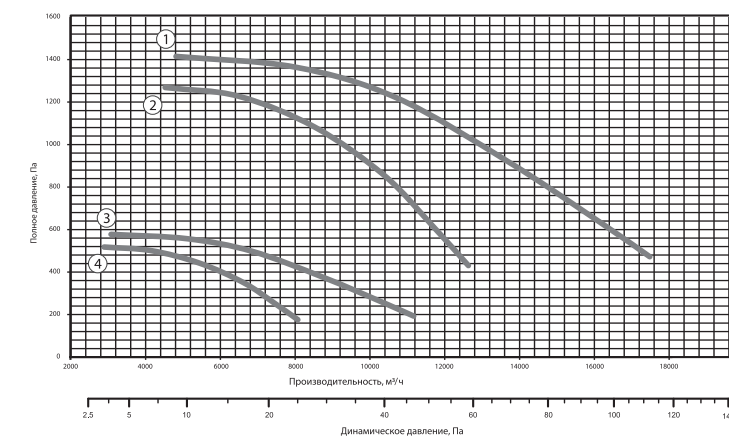


## ТЕХНИЧЕСКИЕ ХАРАКТЕРИСТИКИ

Вентилятор (сокращённое обозначение)	Тип колеса	Типоразмер двигателя	Мощность двигателя	Синхронная частота, оборотов/мин.	Максимальная произ- водительность, м³/ч	Максимальное полное давление, Па при 20° С	Масса, кг
RAD 6,3	PB6	80B6	1,1	1000	8100	530	111
	PB9	90L6	1,5	1000	11200	575	115
	PB6	100L4	4	1500	12400	1280	131
	PB9	112M4	5,5	1500	17300	1410	143
RAD 7,1	PB6	90LB8	1,1	750	8800	380	170
	PB9	90LB8	1,1	750	12200	430	172
	PB6	100L6	2,2	1000	12000	705	175
	PB9	112MA6	3	1000	16300	795	189
	PB6	132S4	7,5	1500	18200	1610	198
RAD 8	PB9	132M4	11	1500	24300	1770	211
	PB6	100L8	1,5	750	12500	490	212
	PB9	112MA8	2,2	750	17700	540	224
	PB6	112MB6	4	1000	17600	920	225
RAD 9	PB9	132S6	5,5	1000	23000	980	228
	PB6	160S4	15	1500	26100	2100	305
	PB9	160M4	18,5	1500	35500	2300	312
RAD 9	PB6	112MB8	3	750	18000	620	306
	PB9	132S8	4	750	24900	695	328
RAD 9	PB6	132M6	7,5	1000	24700	1180	309
	PB9	160S6	11	1000	34300	1240	385
	PB6	180S4	22	1500	37300	2650	409
	PB9	180M4	30	1500	50400	2870	452
RAD 10	PB6	132M8	5,5	750	25100	770	422
	PB9	160S8	7,5	750	35100	905	468
	PB6	160S6	11	1000	34700	1430	461
RAD 11,2	PB9	160M6	15	1000	46000	1600	499
	PB6	160M8	11	750	3600	1030	499
	PB9	180M8	15	750	49500	1150	526
RAD 11,2	PB6	200M6	22	1000	47500	1820	542
	PB9	200L6	30	1000	65300	2000	587
	PB6	180M8	18,5	750	50200	1280	635
RAD 12,5	PB9	200L8	22	750	68700	1405	701
	PB6	225M6	37	1000	67900	2280	831
	PB9	250M6	55	1000	92000	2480	997

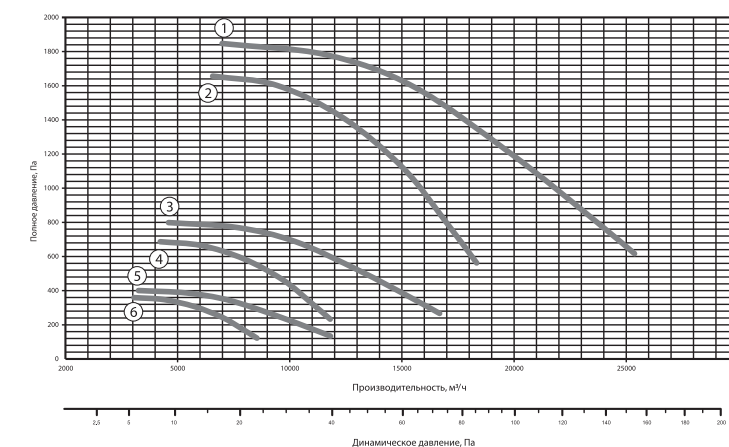
## АЭРОДИНАМИЧЕСКИЕ ХАРАКТЕРИСТИКИ

### RAD 6,3



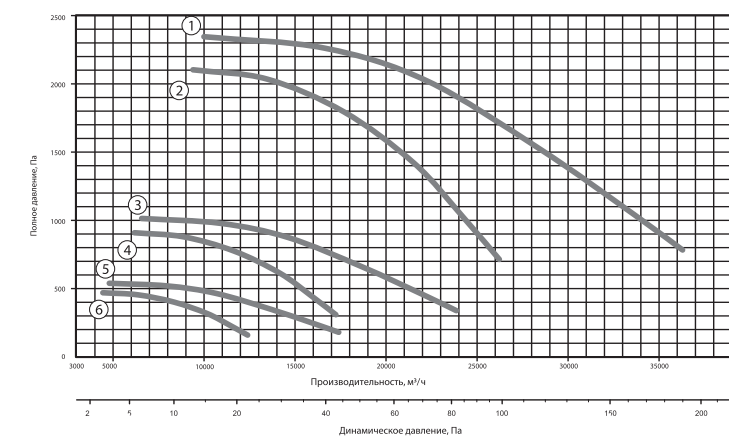
1. RAD №6,3 (5,5/1500)
2. RAD №6,3 (4/1500)
3. RAD №6,3 (1,5/1000)
4. RAD №6,3 (1,1/1000)

### RAD 7,1



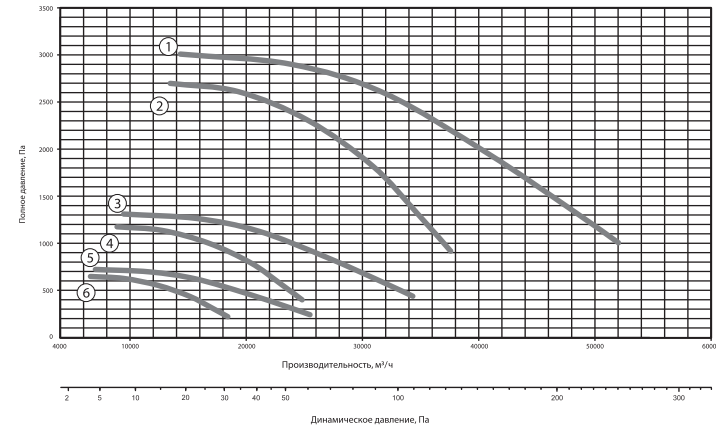
1. RAD №7,1 (11/1500)
2. RAD №7,1 (7,5/1500)
3. RAD №7,1 (3/1000)
4. RAD №7,1 (2,2/1000)
5. RAD №7,1 (1,1/750)
6. RAD №7,1 (1,1/750)

### RAD 8



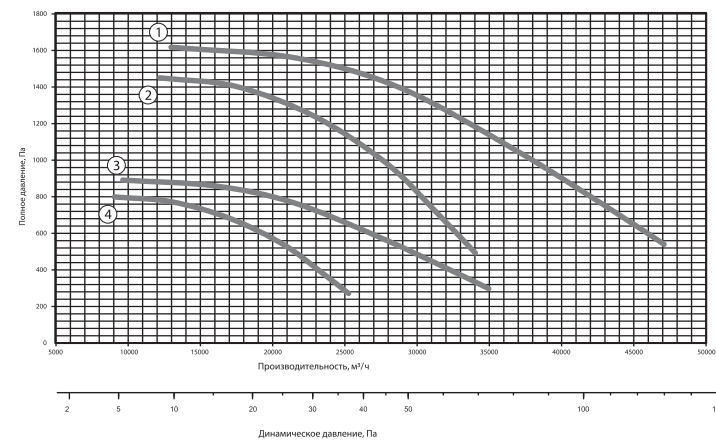
1. RAD №8 (18,5/1500)
2. RAD №8 (15/1500)
3. RAD №8 (5,5/1000)
4. RAD №8 (4/1000)
5. RAD №8 (2,2/750)
6. RAD №8 (1,5/750)

**RAD 9**



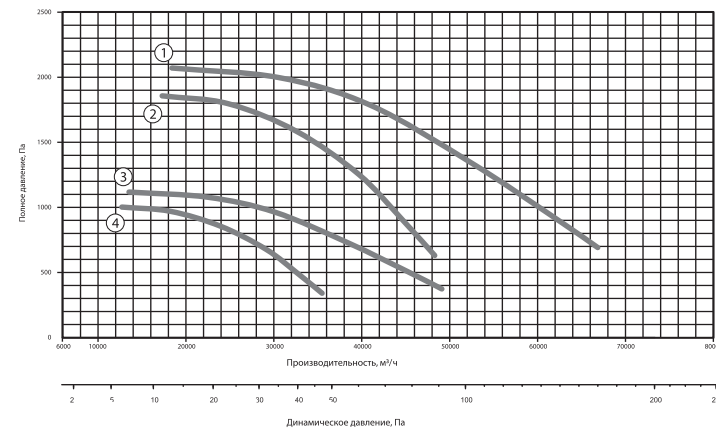
1. RAD №9 (30/1500)
2. RAD №9 (22/1500)
3. RAD №9 (11/1000)
4. RAD №9 (7,5/1000)
5. RAD №9 (4/750)
6. RAD №9 (3/750)

**RAD 10**



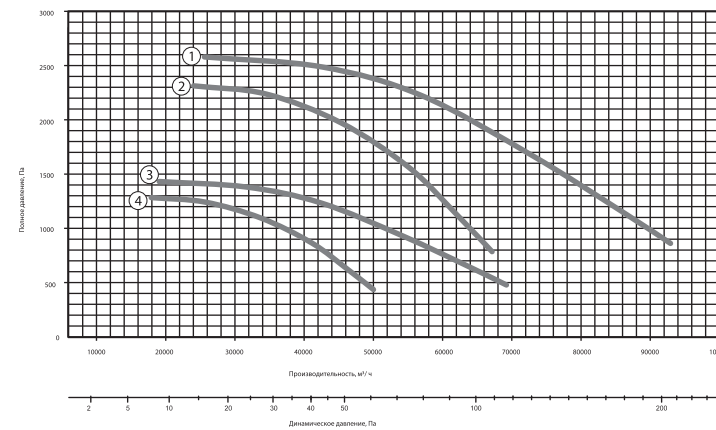
1. RAD №10 (15/1000)
2. RAD №10 (11/1000)
3. RAD №10 (7,5/750)
4. RAD №10 (5,5/750)

**RAD 11,2**



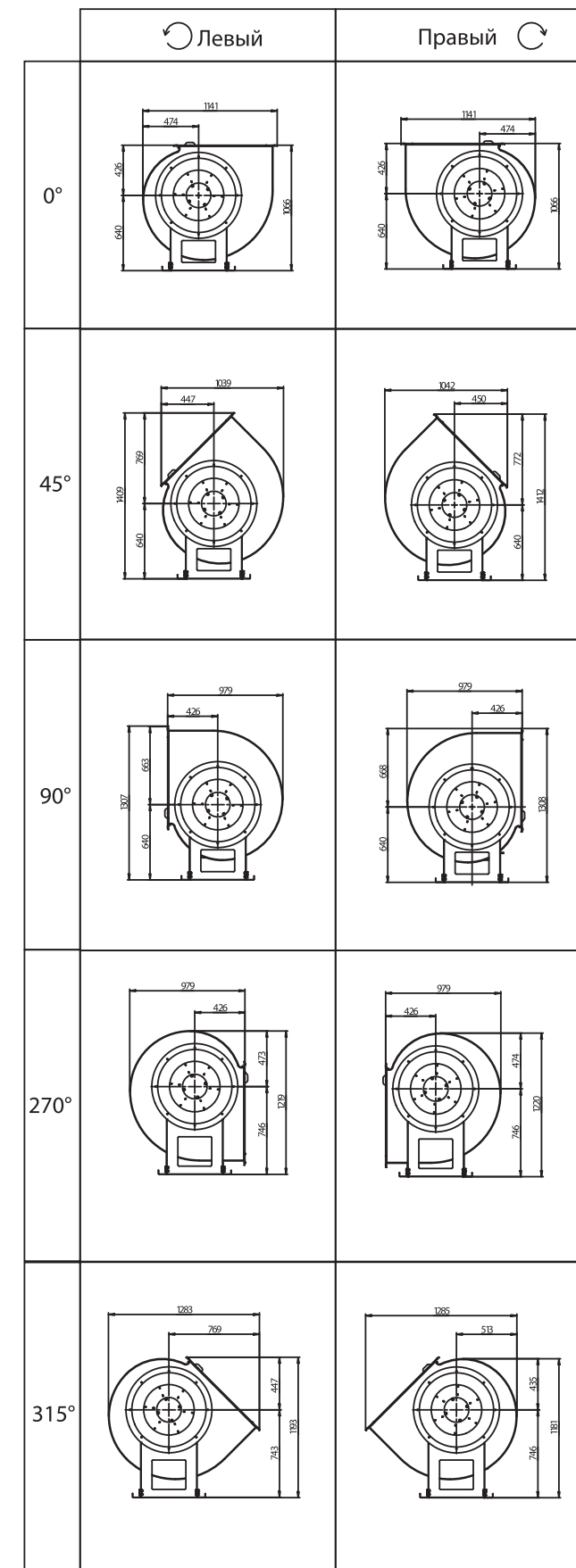
1. RAD №11,2 (30/1000)
2. RAD №11,2 (22/1000)
3. RAD №11,2 (15/750)
4. RAD №11,2 (11/750)

**RAD 12,5**

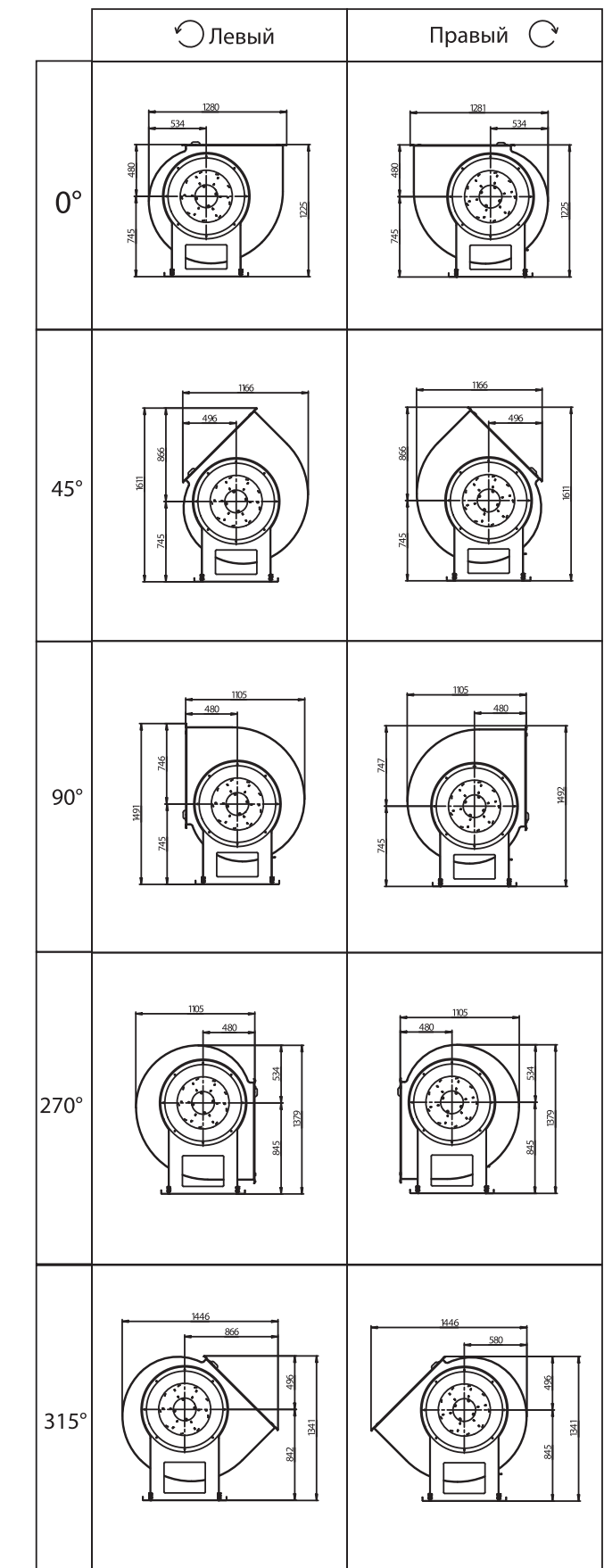


1. RAD №12,5 (55/980)
2. RAD №12,5 (37/980)
3. RAD №12,5 (22/730)
4. RAD №12,5 (15/730)

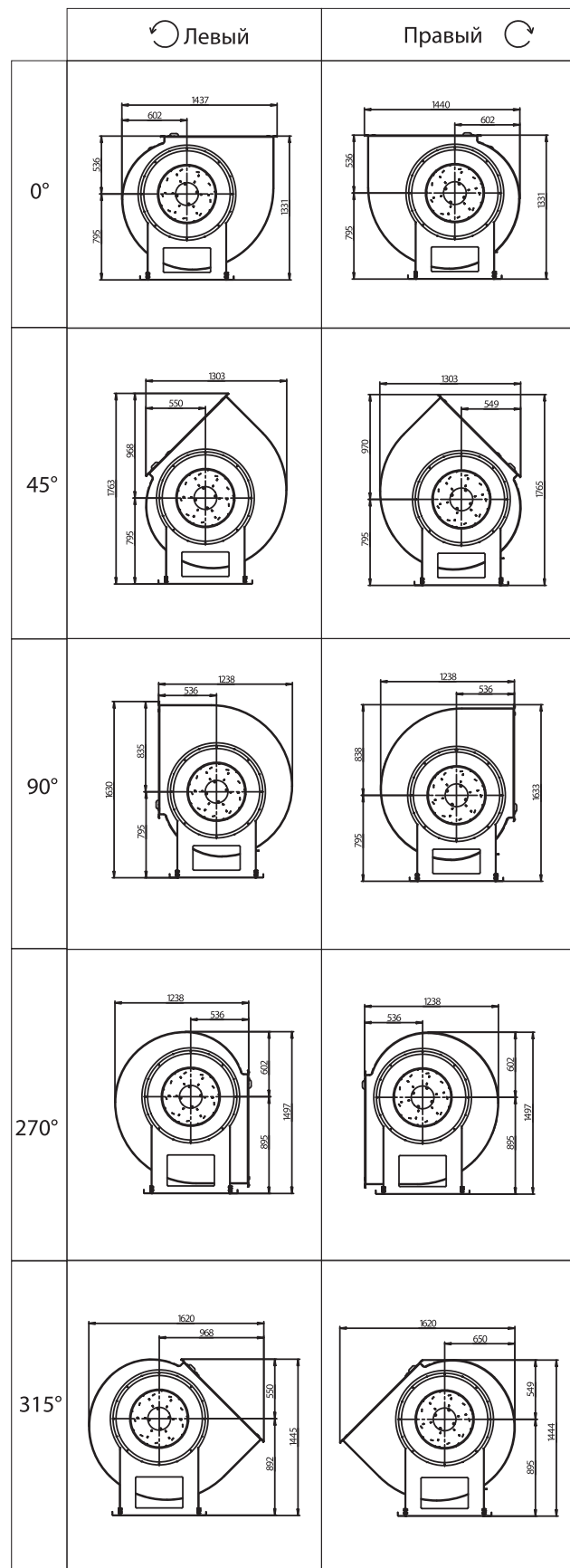
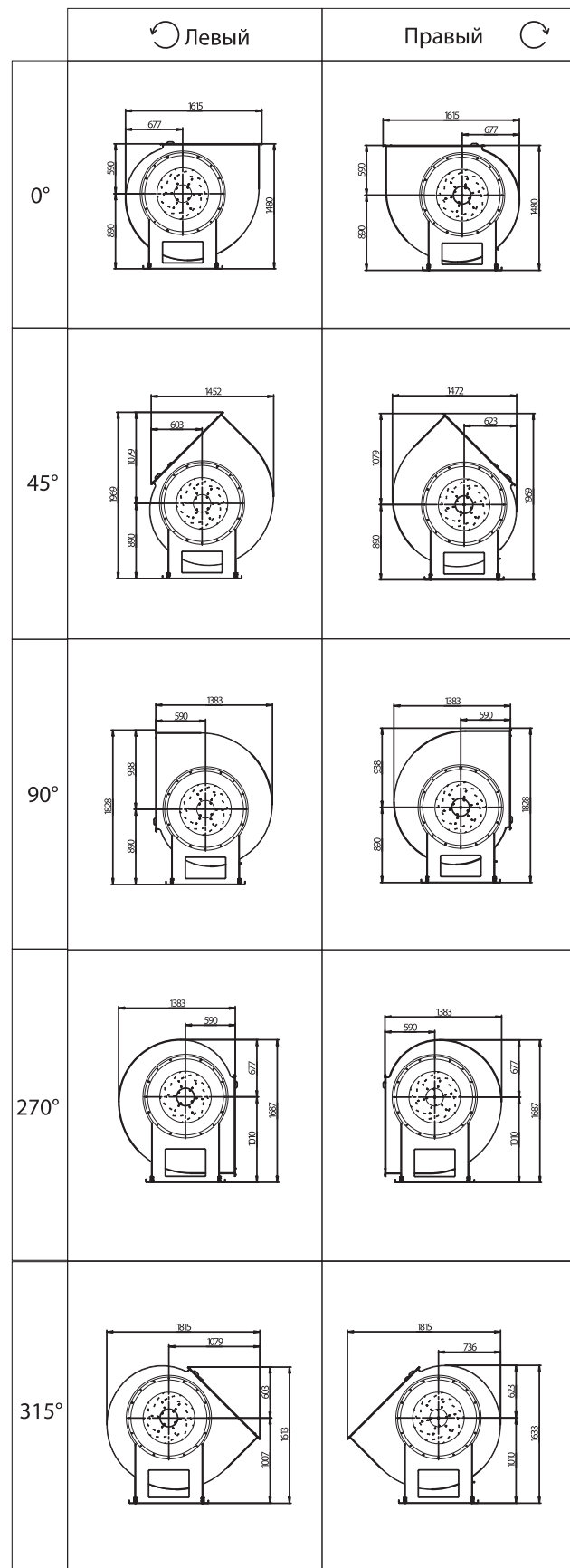
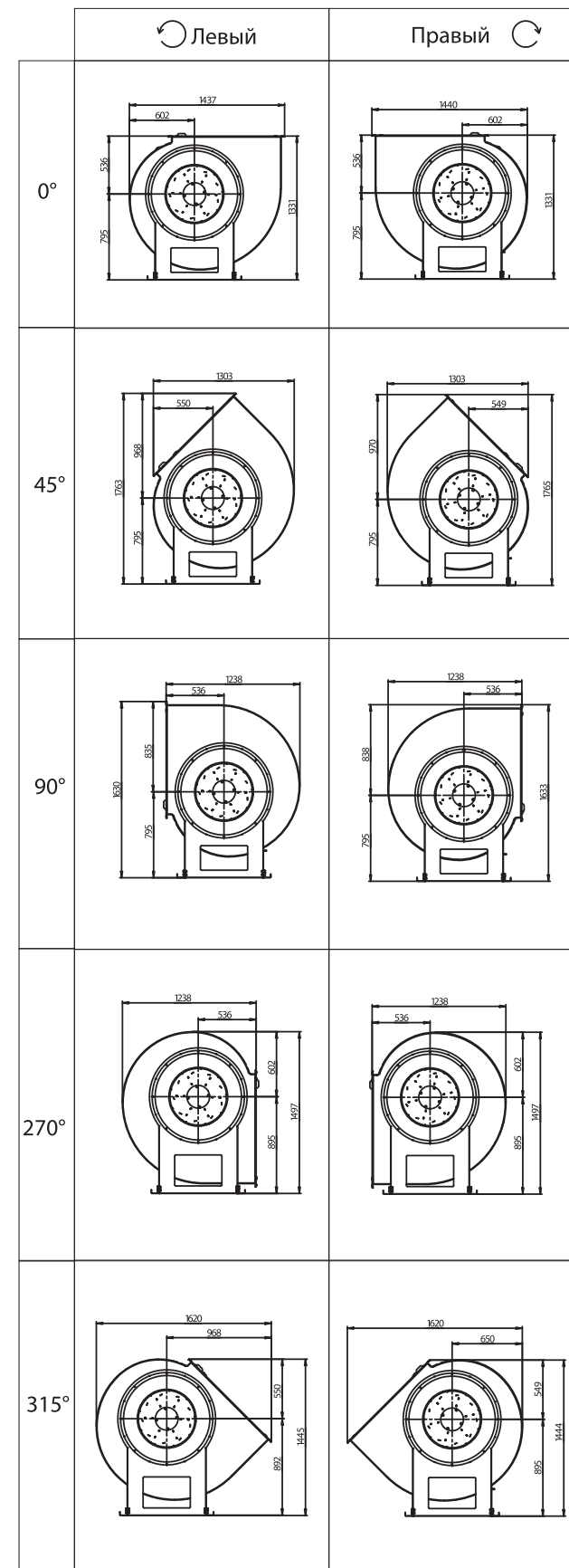
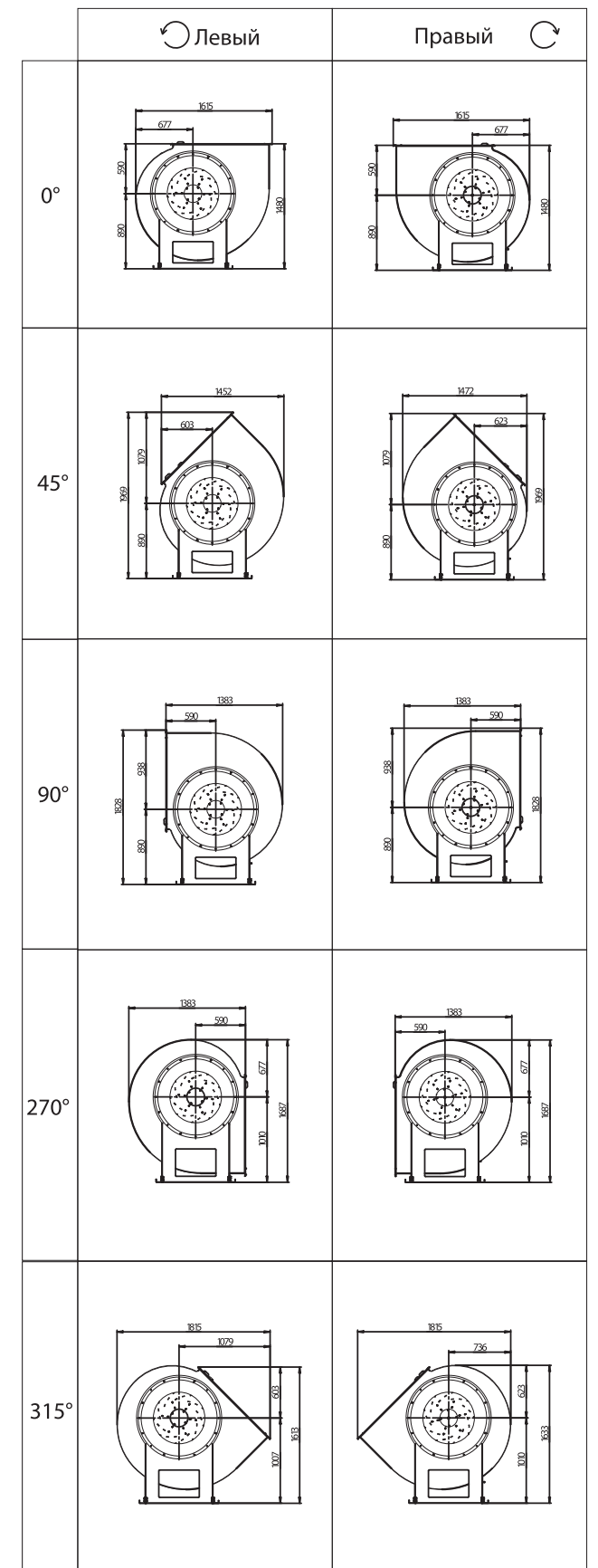
**RAD 6,3**



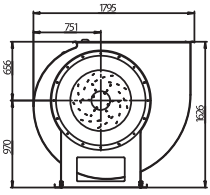
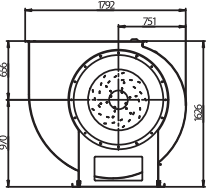
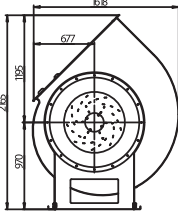
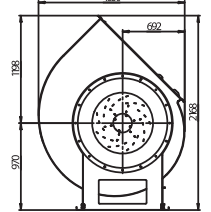
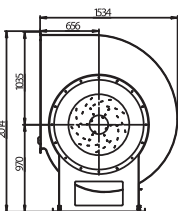
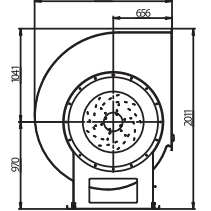
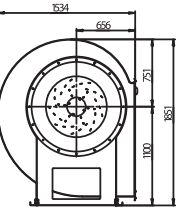
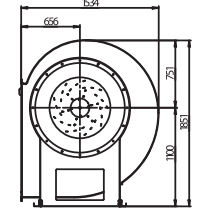
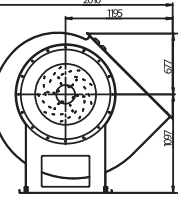
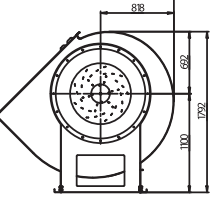
**RAD 7,1**



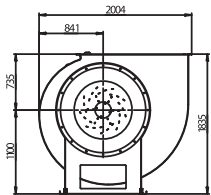
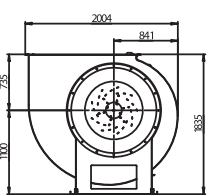
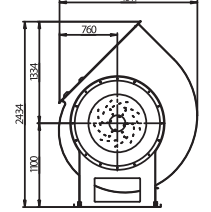
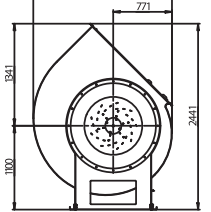
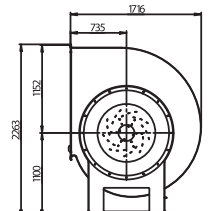
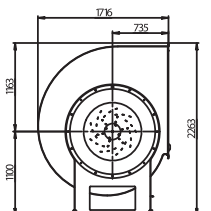
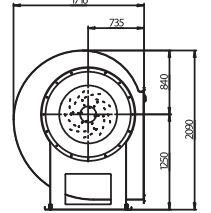
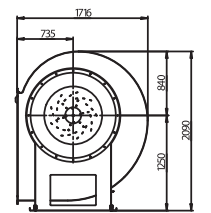
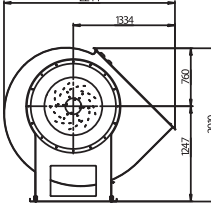
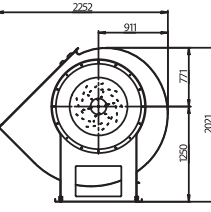


**RAD 8**

**RAD 9**

**RAD 8**

**RAD 9**


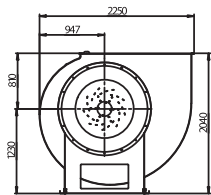
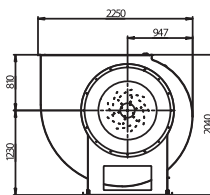
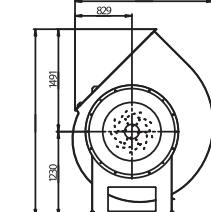
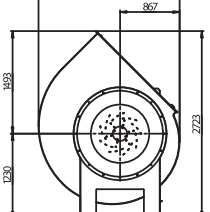
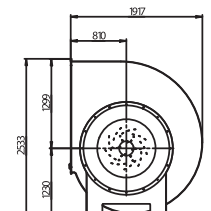
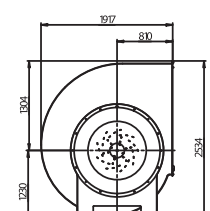
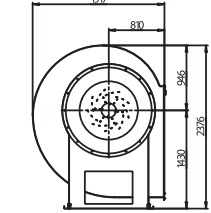
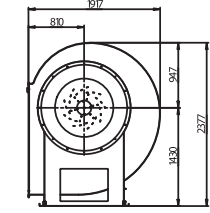
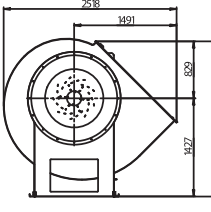
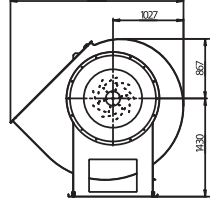
**RAD 10**

	Левый ↺	Правый ↻
0°		
45°		
90°		
270°		
315°		

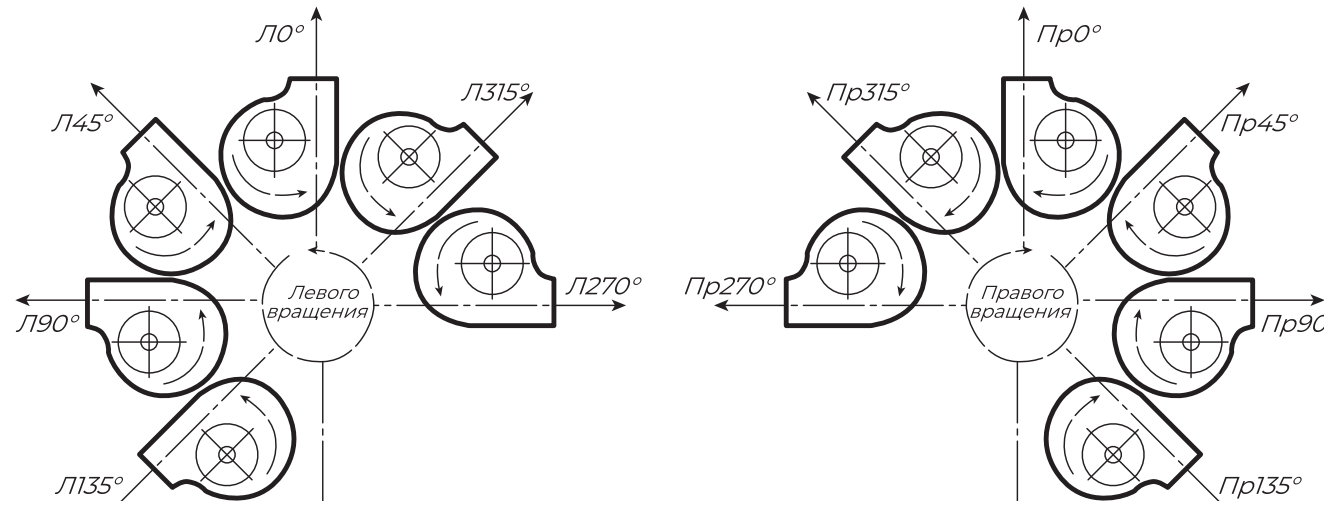
**RAD 11,2**

	Левый ↺	Правый ↻
0°		
45°		
90°		
270°		
315°		

**RAD 12,5**

	Левый ↺	Правый ↻
0°		
45°		
90°		
270°		
315°		

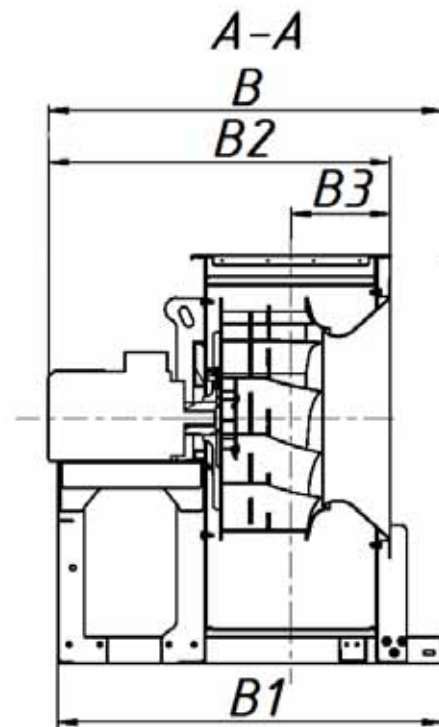
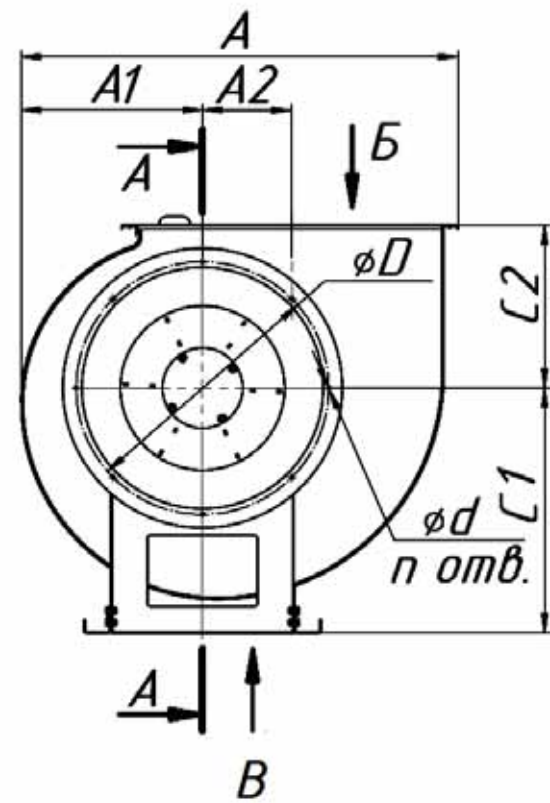




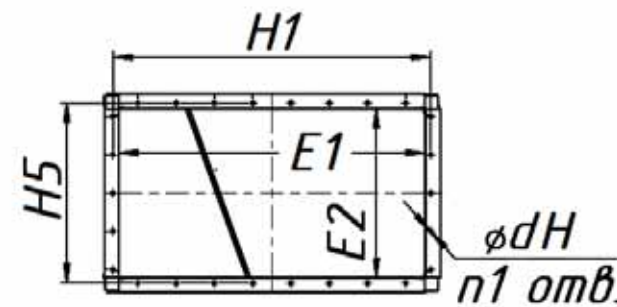
ГАБАРИТНЫЕ ХАРАКТЕРИСТИКИ

	Размеры, мм													
	F4	F5	H	H1	H2	H3	H4	H5	H6	H7	D	d	dF	dH
RAD 6,3	620	550	879	830	700	100	519	470	400	200	660	10,2	13	9
RAD 7,1	780	710	970	938	675	135	567	540		270	740	10,2	15	9
RAD 8	870	800	1079	1047	750	150	633	600		300	835	10,2	15	9
RAD 9	940	870	1202	1170	1050	150	700	670	600	300	940	10,2	15	9
RAD 10	1030	960	1356	1317	1050	150	790	750	450	150	1050	10,2	20	12
RAD 11	1140	1070	1515	1463	1350	150	875	830	750	150	1170	10,2	20	12
RAD 12,5	1300	1230	1671	1638	1500	150	955	925	750	150	1285	10,2	20	12

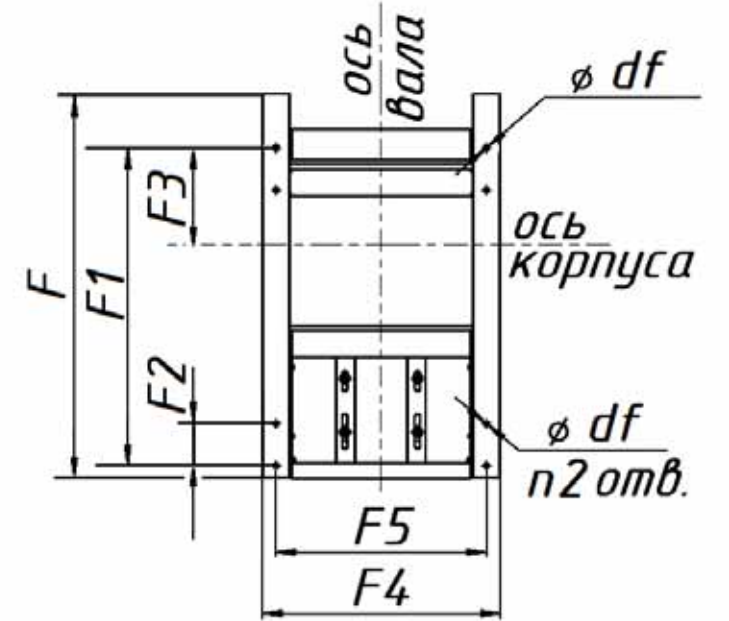
	Размеры, мм													
	A	A1	A2	B	B1	B2	B3	C	C1	C2	F	F1	F2	F3
RAD 6,3	1141	474	233	1028	1004	893	259	1066	640	426	1001	830	110	253
RAD 7,1	1282	535	261	1069	1052	1019	287	1225	745	480	1049	750	125	200
RAD 8	1437	602	295	1234	1247	1195	320	1331	795	536	1244	845	125	222
RAD 9	1615	677	334	1433	1247	1355	354	1480	890	590	1244	950	100	258
RAD 10	1795	751	368	1389	1437	1353	390	1626	970	656	1434	960	245	218
RAD 11	2004	841	411	1639	1519	1594	431	1835	1100	735	1516	1090	245	180
RAD 12,5	2250	947	457	1826	1614	1782	477	2040	1230	810	1611	1200	235	180



Входной фланец вид Б



Основание монтажной рамы вид В



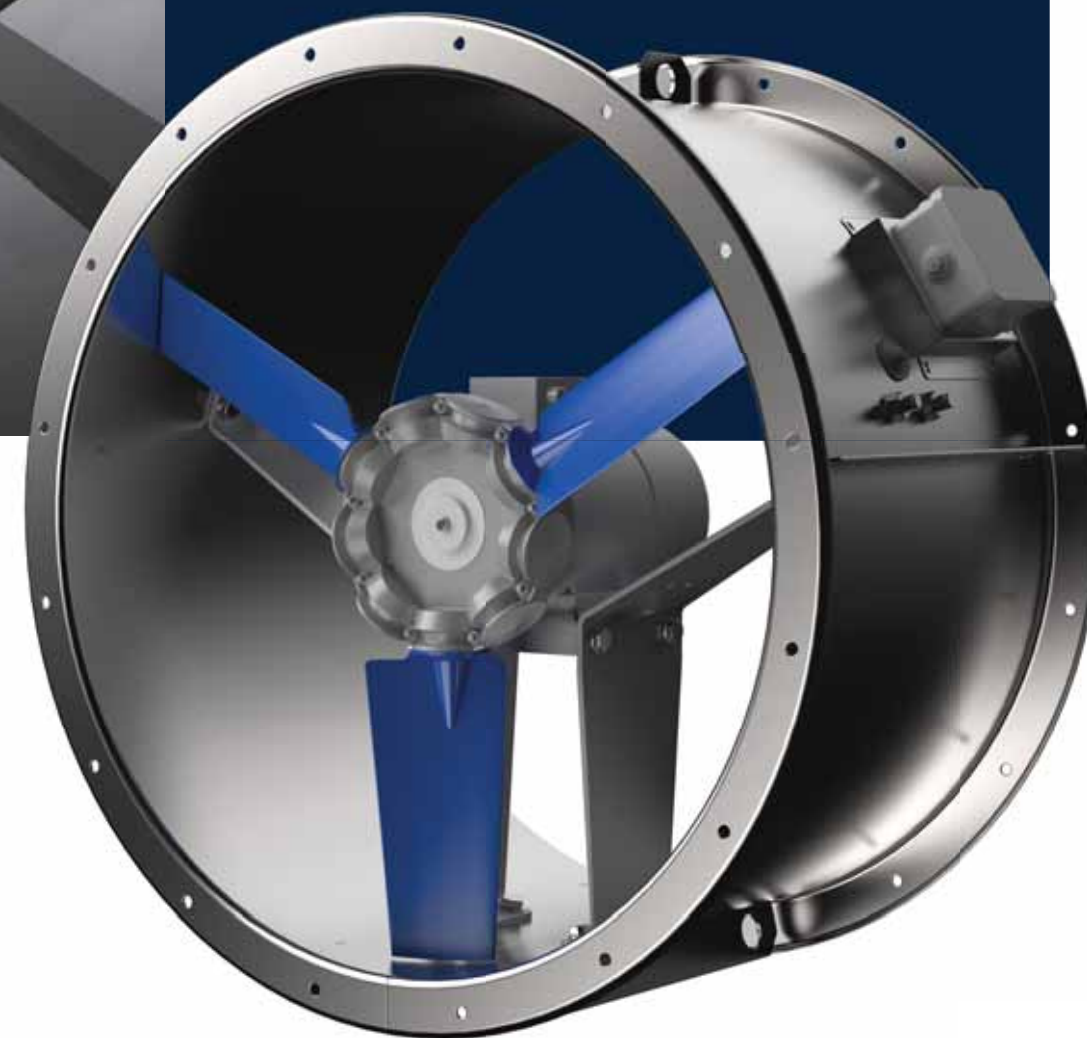
# ОСЕВЫЕ И КРЫШНЫЕ ВЕНТИЛЯТОРЫ ПОДПОРА ВОЗДУХА

**SHUFU** | HVAC Technologies

## ПРЕИМУЩЕСТВА

Вентиляторы подпора AXIS сконструированы для монтажа на кровле или в помещении. Вентиляторы устойчивы к атмосферным осадкам и коррозии, предназначены для работы в системе воздуховодов, изготавливаются для горизонтальной и вертикальной установки (Axis TOP). Энергоэффективное осевое рабочее колесо flowing (Италия).

# AXIS



**AXIS 6,3 1,1 1000**

Частота вращения

Установленная мощность электродвигателя

Тип вентилятора

Вентилятор Осевой



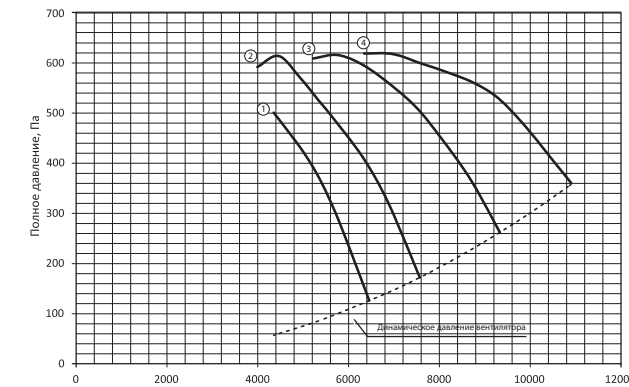
## ТЕХНИЧЕСКИЕ ХАРАКТЕРИСТИКИ

Модель	Мощность двигателя, кВт	Синхронная частота оборотов	Максимальное статическое давление, Па	Производительность, м³/ч	Масса, кг
Axis 4	1,1	3000	501	4350	7000
	1,5	3000	614	3990	7570
	2,2	3000	616	5220	9340
Axis 4,5	3	3000	619	6340	10900
	1,1	3000	526	3430	9260
	1,5	3000	519	5910	10700
Axis 5	2,2	3000	566	5920	11900
	3	3000	808	7940	15946
	4	3000	760	8538	14324
Axis 5,6	5,5	3000	815	9894	16076
	1,1	3000	396	5500	9781
	1,5	3000	510	5500	11790
Axis 6,3	2,2	3000	528	6000	13340
	3	3000	449	10000	15840
	4	3000	676	10000	15370
Axis 7,1	5,5	3000	857	10000	17950
	7,5	3000	934	10000	19600
	1,5	3000	497	6000	13150
Axis 8	2,2	3000	528	8000	15880
	3	3000	552	10000	18530
	4	3000	561	12000	21150
Axis 9	5,5	3000	618	12000	23250
	7,5	3000	530	15000	25000
	2,2	3000	432	10000	17450
Axis 10	3	3000	556	12000	21720
	4	3000	574	15000	25790
	5,5	3000	628	15000	29160
Axis 11,2	7,5	3000	1106	15000	27400
	11	3000	1057	20000	33140
	15	3000	1212	25000	37070
Axis 12,5	18,5	3000	1267	25000	39940
	3	3000	495	12000	22430
	4	3000	605	15000	28430
Axis 13	5,5	3000	702	15000	34880
	7,5	3000	732	15000	36940
	11	3000	1006	25000	38320
Axis 14	15	3000	1219	25000	45000
	18,5	3000	1126	30000	47120
	22	3000	1461	25000	47890
Axis 15	30	3000	1471	30000	54830
	2,2	1500	315	15000	26230
	3	1500	345	15000	32220
Axis 16	4	1500	383	20000	31790
	5,5	1500	425	20000	36890
	7,5	1500	417	25000	41760
Axis 17	11	1500	525	25000	46580
	15	1500	516	25000	44170
	7,5	3000	935	20000	33980
Axis 18	11	3000	1338	20000	44080
	15	3000	1372	20000	44500
	18,5	3000	1342	30000	54610
Axis 19	22	3000	1457	35000	63150
	30	3000	1411	40000	72140

Модель	Мощность двигателя, кВт	Синхронная частота оборотов	Максимальное статическое давление, Па	Производительность, м³/ч	Масса, кг
Axis 9	4	1500	348	25000	38600
	5,5	1500	420	25000	45570
	7,5	1500	486	30000	48290
	11	1500	474	35000	55300
Axis 10	15	1500	450	40000	61260
	18,5	1500	536	40000	64790
	18,5	3000	1126	30000	47120
	4	1500	378	25000	42700
Axis 11	5,5	1500	408	25000	51220
	7,5	1500	386	35000	55810
	11	1500	476	40000	60990
	15	1500	508	45000	71790
Axis 12	18,5	1500	506	50000	77590
	22	1500	586	50000	76900
	30	1500	603	50000	84720
	5,5	1500	389	30000	51200
Axis 13	7,5	1500	455	35000	64720
	11	1500	535	40000	66760
	15	1500	598	40000	72800
	18,5	1500	578	50000	87440
Axis 14	22	1500	715	50000	85440
	30	1500	688	55000	99000
	37	1500	686	60000	112700
	4	1000	273	20000	43970
Axis 15	5,5	1000	267	30000	54970
	7,5	1000	276	40000	68710
	11	1000	390	45000	73550
	15	1000	408	50000	87010
Axis 16	18,5	1000	385	60000	100600
	11	1500	636	30000	66820
	15	1500	554	45000	76260
	18,5	1500	573	50000	83530
Axis 17	22	1500	658	50000	94600
	30	1500	791	60000	110700
	37	1500	834	75000	111300
	45	1500	772	73500	127400

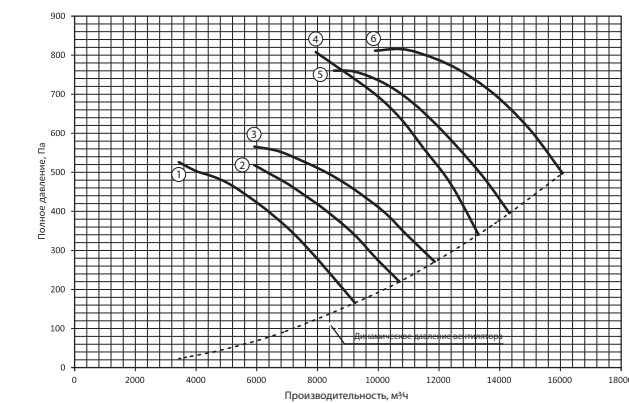
## АЭРОДИНАМИЧЕСКИЕ ХАРАКТЕРИСТИКИ

### Axis 4



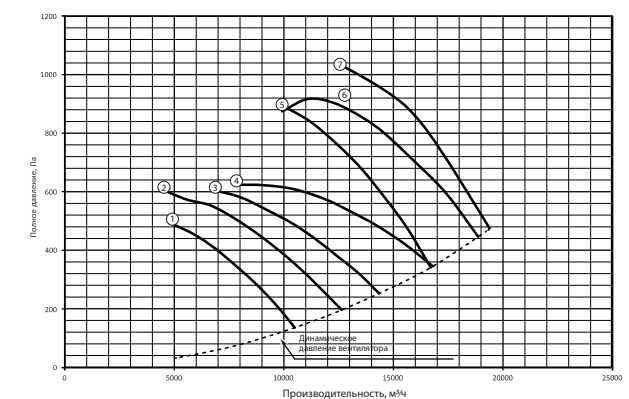
1. Axis №4 1,1 3000
2. Axis №4 1,5 3000
3. Axis №4 2,2 3000
4. Axis №4 3 3000

### Axis 4,5



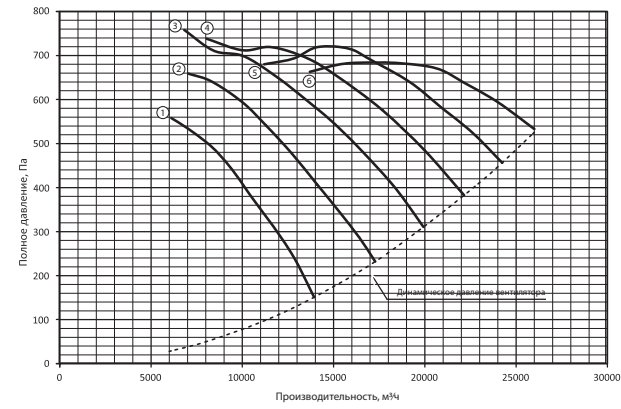
1. Axis №4,5 1,1 3000
2. Axis №4,5 1,5 3000
3. Axis №4,5 2,2 3000
4. Axis №4,5 3 3000
5. Axis №4,5 4 3000
6. Axis №4,5 5,5 3000

### Axis 5



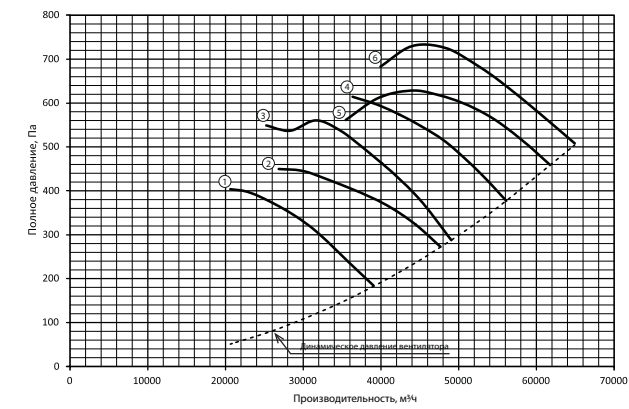
1. Axis №5 1,1 3000
2. Axis №5 1,5 3000
3. Axis №5 2,2 3000
4. Axis №5 3 3000
5. Axis №5 4 3000
6. Axis №5 5,5 3000
7. Axis №5 7,5 3000

### Axis 5,1



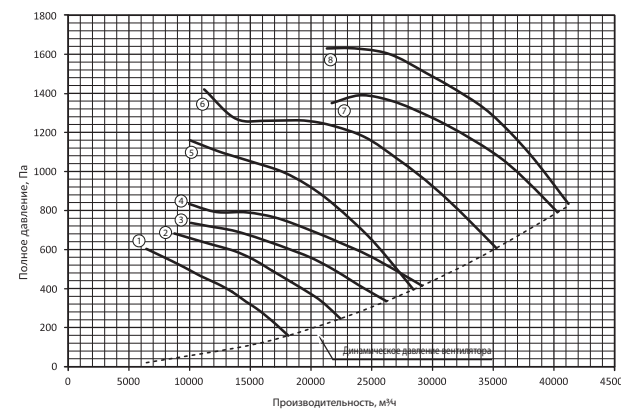
1. Axis №5,6 1,5 3000
2. Axis №5,6 2,2 3000
3. Axis №5,6 3 3000
4. Axis №5,6 4 3000
5. Axis №5,6 5,5 3000
6. Axis №5,6 7,5 3000

### Axis 9



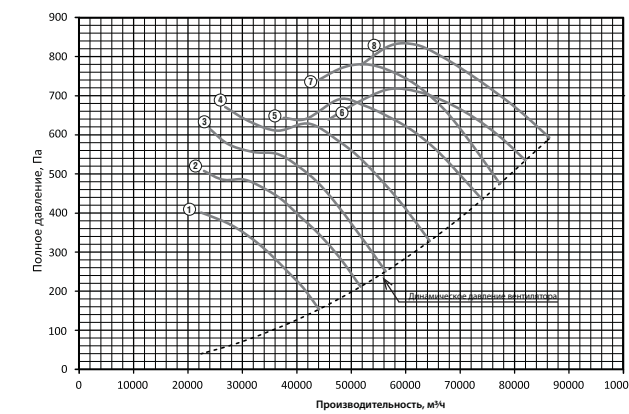
1. Axis №9 4 1500
2. Axis №9 5,5 1500
3. Axis №9 7,5 1500
4. Axis №9 11 1500
5. Axis №9 15 1500
6. Axis №9 18,5 1500

### Axis 6,3



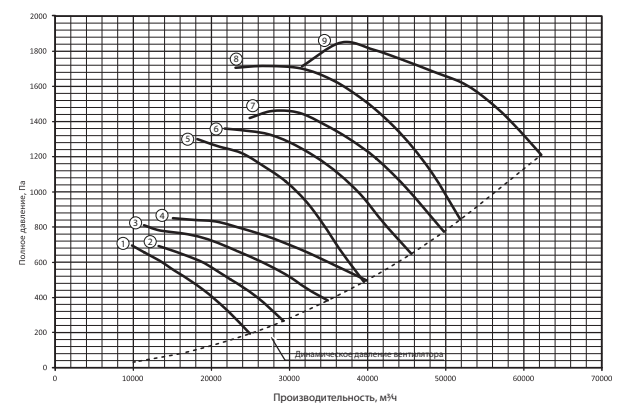
1. Axis №6,3 2,2 3000
2. Axis №6,3 3 3000
3. Axis №6,3 4 3000
4. Axis №6,3 5,5 3000
5. Axis №6,3 7,5 3000
6. Axis №6,3 11 3000
7. Axis №6,3 15 3000
8. Axis №6,3 18,5 3000

### Axis 10



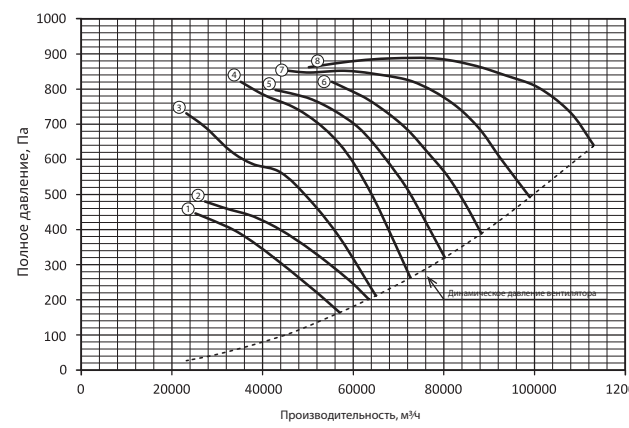
1. Axis №10 4 1500
2. Axis №10 5,5 1500
3. Axis №10 7,5 1500
4. Axis №10 11 1500
5. Axis №10 15 1500
6. Axis №10 18,5 1500
7. Axis №10 22 1500
8. Axis №10 30 1500

### Axis 7



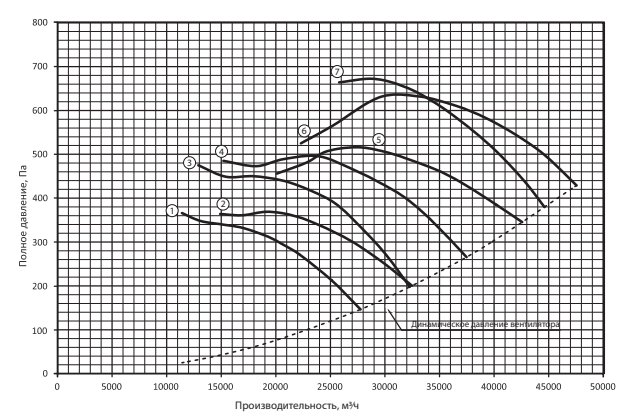
1. Axis №7,1 3 3000
2. Axis №7,1 4 3000
3. Axis №7,1 5,5 3000
4. Axis №7,1 7,5 3000
5. Axis №7,1 11 3000
6. Axis №7,1 15 3000
7. Axis №7,1 18,5 3000
8. Axis №7,1 22 3000
9. Axis №7,1 30 3000

### Axis 11,2



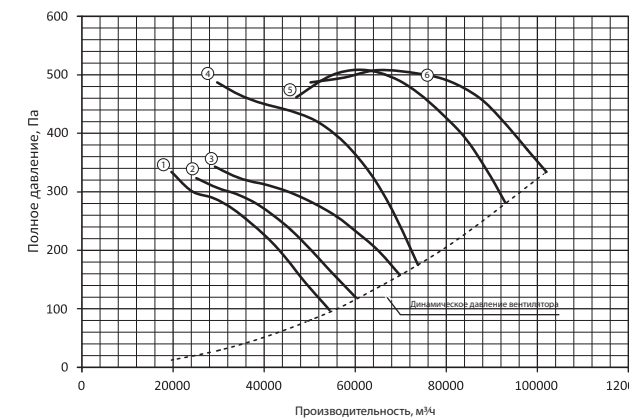
1. Axis №11,2 5,5 1500
2. Axis №11,2 7,5 1500
3. Axis №11,2 11 1500
4. Axis №11,2 15 1500
5. Axis №11,2 18,5 1500
6. Axis №11,2 22 1500
7. Axis №11,2 30 1500
8. Axis №11,2 37 1500

### Axis 8



1. Axis №8 2,2 1500
2. Axis №8 3 1500
3. Axis №8 4 1500
4. Axis №8 5,5 1500
5. Axis №8 7,5 1500
6. Axis №8 11 1500
7. Axis №8 15 1500

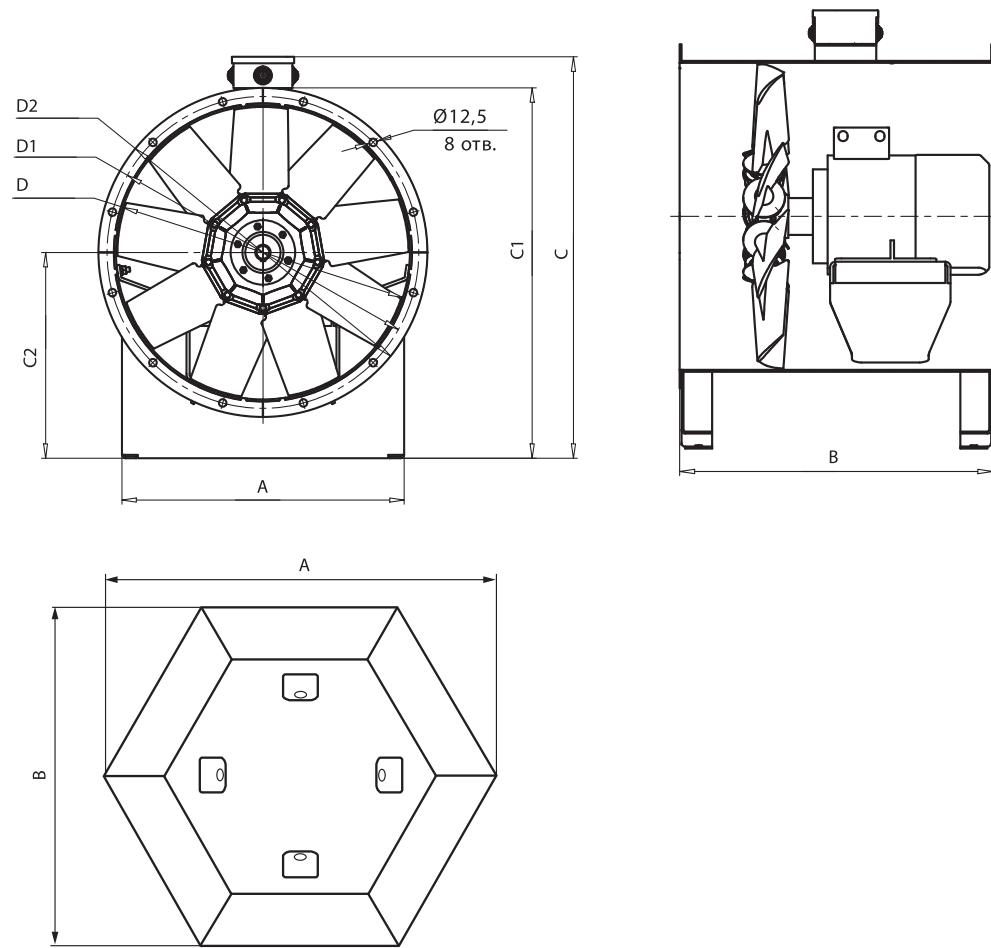
### Axis 12,5



1. Axis №12,5 4 1000
2. Axis №12,5 5,5 1000
3. Axis №12,5 7,5 1000
4. Axis №12,5 11 1000
5. Axis №12,5 15 1000
6. Axis №12,5 18,5 1000



## ГАБАРИТНЫЕ ХАРАКТЕРИСТИКИ



Наименование	Размеры, мм									Размер зонта		
	A	B	C	C1	C2	D	D1	D2	A	B	H	
Axis 4	275	510	567	530	300	400	430	460	956	830	205	
Axis 4,5	400	510	637	600	325	450	510	550	1014	880	205	
Axis 5	480	625	683	630	350	500	530	560	1072	930	205	
Axis 5,6	480	625	683	630	350	500	530	560	1141	990	205	
Axis 6,3	550	815	833	795	430	630	690	730	1222	1060	205	
Axis 7,1	580	815	943	905	500	710	770	810	1314	1140	205	
Axis 8	760	815	954	915	495	800	860	900	1430	1240	205	
Axis 9	860	815	1062	1020	520	900	960	1000	1615	1400	205	
Axis 10	980	815	1191	1155	600	1000	1070	1110	1724	1495	205	
Axis 11,2	970	950	1302	1268	650	1120	1195	1235	1875	1626	205	
Axis 12,5	1099	950	1518	1480	800	1250	1320	1360	2018	1750	205	

## СХЕМА МОНТАЖА



### РЕКОМЕНДУЕТСЯ

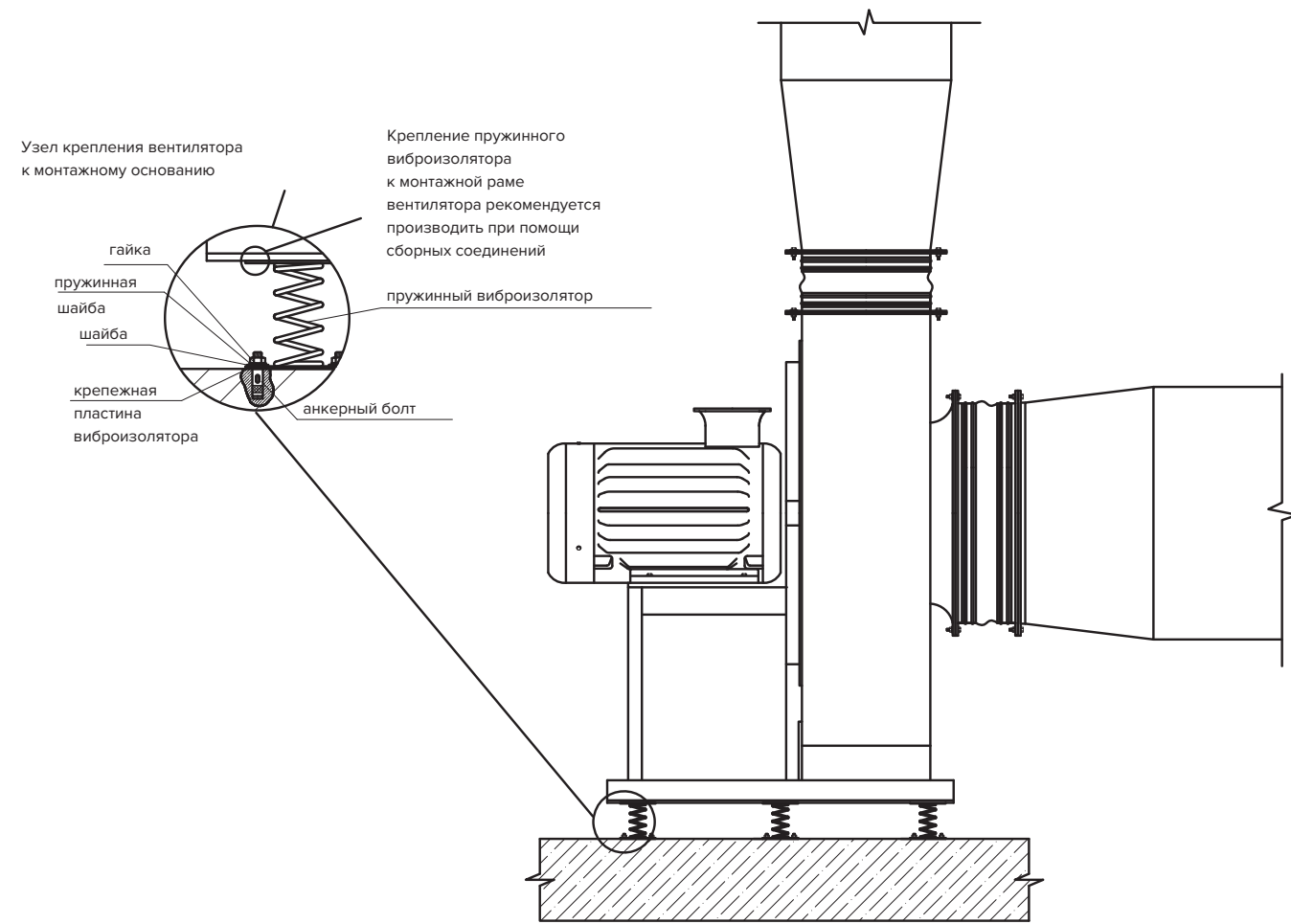
- при установке поворотных участков воздуховодов непосредственно вблизи вентилятора, использовать составное колено или участок с большим радиусом закругления
- оборудовать во внутреннем сечении воздуховодов направляющие профили
- при расположении сети на стороне всасывания и свободном выходном сечении рекомендуется на выходе из вентилятора устанавливать диффузор для снижения скорости воздушного потока и динамического давления
- в случае, если площадь сечения воздуховода перед вентилятором больше или меньше площади входного сечения вентилятора, рекомендуется устанавливать между воздуховодом и вентилятором переходные элементы: конфузор или диффузор
- перед входом в вентилятор и за ним обеспечивать наличие прямолинейных воздуховодов достаточной длины с площадью поперечных сечений равной соответственно площади входного и выходного сечения вентилятора



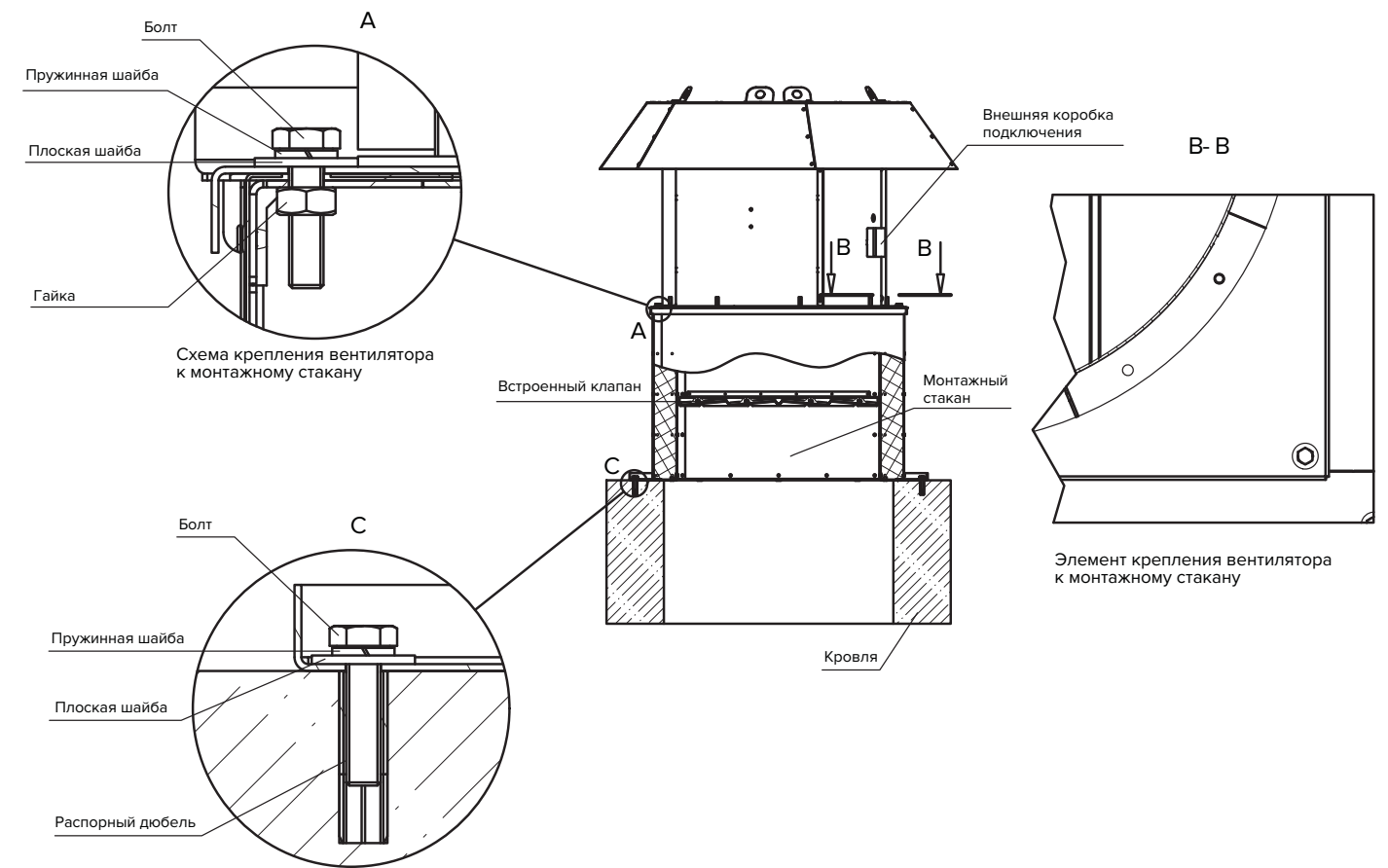
### НЕ РЕКОМЕНДУЕТСЯ

- использовать простое колено непосредственно перед и за вентилятором
- располагать на выходе из вентилятора конфузор, увеличивающий осевую составляющую скорости потока, его закрутку, а также неиспользуемое динамическое давление
- располагать непосредственно перед входом в вентилятор воздуховод меньшего сечения чем сечение входа в вентилятор
- уменьшать длину примыкающих к вентилятору прямолинейных участков воздуховодов
- монтировать воздуховоды с резкими поворотами в непосредственной близости к вентилятору

**RAD**



**AXIS (вариант вертикальной установки «TOP»)**





# КЛАПАНЫ ПРОТИВОПОЖАРНЫЕ МНОГОСТВОРЧАТЫЕ

ПРЕДЕЛ ОГНЕСТОЙКОСТИ: EI 120; E 120

Сертифицировано по

ТР ЕАЭС  
043/2017

# SHF S

**SHF S** | HVAC Technologies

## ПРЕИМУЩЕСТВА

Клапаны противопожарные SHF S предназначены для автоматического перекрытия вентиляционных каналов или проемов в ограждающих строительных конструкциях зданий, устанавливаются в системах вытяжной и приточной противодымной вентиляции, а также в системах для удаления газа и дыма после пожара из помещений, защищаемых установками газового, аэрозольного или порошкового пожаротушения.



**SH FDC 90 Mn 1000\_500 B230 F1 0 KI MC**

Исполнение клапана:

- 0 – стандартное исполнение;
- MC – морозостойкое исполнение клапана, если обозначение отсутствует, то клапаны изготавливаются в общепромышленном исполнении.

Оptionальное оснащение клапана:

- 0 – опции отсутствуют
- KI – клеммная колодка, при отсутствии изготавливается без нее.
- Kk – клеммная коробка, при отсутствии изготавливается без нее

Расположение привода:

- 0 – снаружи клапана.
- IN – внутри клапана. Только для клапанов прямоугольного сечения типа FDC-60-Mn, FDC-90-Mn, FDC-120-Mn, SD и SD-120-Mn. (Примечание: Изготовление клапанов SD и SD-120-Mn с приводом снаружи невозможно)

Обозначение дополнительных условий и исполнений:

- 0 – отсутствие дополнительных исполнений
- F1 – с одним фланцем, при отсутствии с двумя, только для клапанов прямоугольного сечения типа FDC-60-Mn, FDC-90-Mn, FDC-120-Mn, SD и SD-Mn.
- F – фланцевое соединение, при отсутствии ниппельное, только для клапанов круглого сечения.

Тип привода и питание:

- B (Gruner)
- M (Belimo)
- MB (UCP) – электромеханический привод
- EM – пружинным приводом и электромагнитной защелкой
- Питание 230 В или 24В

Внутренний размер клапана, мм:

- 1000 – сторона параллельная оси привода
- 500 – сторона перпендикулярная оси привода
- d500 – для круглого клапана, где d диаметр.

0 – одностворчатый, с одной заслонкой с вылетом за пределы корпуса

Mn – многостворчатый, без вылета заслонки за пределы корпуса. Многостворчатыми изготавливаются только клапаны типов SD и FDC.

Огнестойкость, мин.

- 15 мин, только для клапанов FD2W
- 60 мин, только для клапанов FDO, FDC и FDC-60-Mn
- 90 мин, только для клапанов FDO, FDC и FDC-90-Mn
- 120 мин, только для клапанов FDO, FDC, FDC-120-Mn, SD и SD-120-Mn

Тип клапана:

- FDO – нормально открытый
- FDC – нормально закрытый
- FD2W – двойного действия
- SD – дымовой

Условное обозначение клапана

## ТЕХНИЧЕСКИЕ ХАРАКТЕРИСТИКИ

Параметр	Значение
Степень огнестойкости	E120 — SHSD-Mn Для SHFDC-Mn — E160/90/120
Удельное сопротивление дымогазопроницанию, м³/кг	
100×100... 500-500	не менее 12000
Более 500+500 ... 1000-1000	15000... 25000
Более 1000-1000 ... 2000+2000	более 25000
Время срабатывания, сек.	
С электромагнитом	5 сек
С электроприводом Belimo	не более 30
С электроприводом Gruner	не более 20
С электроприводом UCP	не более 30
Напряжение питания, Вт	
С электроприводом Belimo	220 (50 Гц)
С электроприводом Gruner	24 или 220 (50 Гц)

Параметр	Значение
С электроприводом UCP	220 (50 Гц)
Потребляемая мощность во время вращения, Вт	
С электроприводом Belimo	4
С электроприводом Gruner	7
С электроприводом UCP	5,2
Рабочая температура привода, С	
С электроприводом Belimo	-30...+55
С электроприводом Gruner	-50...+55
С электроприводом UCP	-40...+55
Степень защиты привода	
Электромагнит	IP42
Электропривод	IP54

**Назначение**

Клапаны противопожарные SHF S предназначены для автоматического перекрытия вентиляционных каналов или проемов в ограждающих строительных конструкциях зданий, устанавливаются в системах вытяжной и приточной противодымной вентиляции, а также в системах для удаления газа и дыма после пожара из помещений, защищаемых установками газового, аэрозольного или порошкового пожаротушения.

По функциональному назначению применяются в качестве:

- Нормально закрытых (DC-Mn)
- Дымовых (SD-Mn)

**Конструкция**

SHF S — многолопаточный противопожарный клапан без вылета лопаток за габарит корпуса. Клапаны изготавливаются в корпусе прямоугольного сечения, в котором установлены лопатки поворотного типа. Клапаны SHF S сохраняют работоспособность вне зависимости от пространственной ориентации и плоскости установки.

Клапаны изготавливаются двух типов:

- **Канальный** — имеет два соединительных фланца
- **Стеновой** — имеет один соединительный фланец





## ТИПОРАЗМЕРНЫЙ РЯД

### Живое сечение (м<sup>2</sup>) канального типа

Амм	Вмм																			
	100	150	200	250	300	350	400	450	500	550	600	650	700	750	800	850	900	950	1000	
100	0.007	0.010	0.014	0.017	0.021	0.024	0.028	0.031	0.035	0.038	0.042	0.045	0.049	0.052	0.056	0.059	0.063	0.066	0.070	
150	0.009	0.014	0.018	0.023	0.028	0.032	0.037	0.042	0.047	0.051	0.056	0.061	0.065	0.070	0.075	0.079	0.084	0.089	0.094	
200	0.013	0.020	0.027	0.034	0.041	0.048	0.055	0.062	0.069	0.076	0.083	0.090	0.097	0.104	0.111	0.118	0.125	0.132	0.139	
250	0.018	0.028	0.037	0.047	0.056	0.066	0.075	0.085	0.094	0.104	0.113	0.123	0.132	0.142	0.151	0.161	0.170	0.180	0.189	
300	0.023	0.036	0.048	0.060	0.062	0.072	0.083	0.093	0.103	0.114	0.124	0.135	0.145	0.156	0.166	0.177	0.187	0.198	0.208	
350	0.023	0.036	0.048	0.060	0.062	0.072	0.083	0.093	0.103	0.114	0.124	0.135	0.145	0.156	0.166	0.177	0.187	0.198	0.208	
400	0.023	0.036	0.048	0.060	0.062	0.072	0.083	0.093	0.103	0.114	0.124	0.135	0.145	0.156	0.166	0.177	0.187	0.198	0.208	
450	0.036	0.055	0.073	0.092	0.095	0.112	0.128	0.144	0.160	0.176	0.192	0.209	0.225	0.241	0.257	0.273	0.290	0.306	0.322	
500	0.036	0.055	0.073	0.092	0.095	0.112	0.128	0.144	0.160	0.176	0.192	0.209	0.225	0.241	0.257	0.273	0.290	0.306	0.322	
550	0.036	0.055	0.073	0.092	0.095	0.112	0.128	0.144	0.160	0.176	0.192	0.209	0.225	0.241	0.257	0.273	0.290	0.306	0.322	
600	0.049	0.074	0.099	0.124	0.129	0.151	0.173	0.195	0.217	0.239	0.261	0.283	0.304	0.326	0.348	0.370	0.392	0.414	0.436	
650	0.049	0.074	0.099	0.124	0.129	0.151	0.173	0.195	0.217	0.239	0.261	0.283	0.304	0.326	0.348	0.370	0.392	0.414	0.436	
700	0.049	0.074	0.099	0.124	0.129	0.151	0.173	0.195	0.217	0.239	0.261	0.283	0.304	0.326	0.348	0.370	0.392	0.414	0.436	
750	0.061	0.093	0.125	0.156	0.163	0.191	0.218	0.246	0.273	0.301	0.329	0.356	0.384	0.412	0.439	0.467	0.494	0.522	0.550	
800	0.061	0.093	0.125	0.156	0.163	0.191	0.218	0.246	0.273	0.301	0.329	0.356	0.384	0.412	0.439	0.467	0.494	0.522	0.550	
850	0.061	0.093	0.125	0.156	0.163	0.191	0.218	0.246	0.273	0.301	0.329	0.356	0.384	0.412	0.439	0.467	0.494	0.522	0.550	
900	0.074	0.112	0.150	0.188	0.197	0.230	0.263	0.297	0.330	0.364	0.397	0.430	0.464	0.497	0.530	0.564	0.597	0.630	0.664	
950	0.074	0.112	0.150	0.188	0.197	0.230	0.263	0.297	0.330	0.364	0.397	0.430	0.464	0.497	0.530	0.564	0.597	0.630	0.664	
1000	0.074	0.112	0.150	0.188	0.197	0.230	0.263	0.297	0.330	0.364	0.397	0.430	0.464	0.497	0.530	0.564	0.597	0.630	0.664	
1050	0.087	0.131	0.176	0.220	0.231	0.270	0.309	0.348	0.387	0.426	0.465	0.504	0.543	0.582	0.621	0.660	0.699	0.739	0.778	
1100	0.087	0.131	0.176	0.220	0.231	0.270	0.309	0.348	0.387	0.426	0.465	0.504	0.543	0.582	0.621	0.660	0.699	0.739	0.778	
1150	0.087	0.131	0.176	0.220	0.231	0.270	0.309	0.348	0.387	0.426	0.465	0.504	0.543	0.582	0.621	0.660	0.699	0.739	0.778	
1200	0.099	0.150	0.201	0.252	0.264	0.309	0.354	0.399	0.444	0.488	0.533	0.578	0.623	0.668	0.712	0.757	0.802	0.847	0.892	
1250	0.099	0.150	0.201	0.252	0.264	0.309	0.354	0.399	0.444	0.488	0.533	0.578	0.623	0.668	0.712	0.757	0.802	0.847	0.892	
1300	0.099	0.150	0.201	0.252	0.264	0.309	0.354	0.399	0.444	0.488	0.533	0.578	0.623	0.668	0.712	0.757	0.802	0.847	0.892	
1350	0.112	0.169	0.227	0.285	0.298	0.349	0.399	0.450	0.500	0.551	0.601	0.652	0.702	0.753	0.803	0.854	0.904	0.955	1.005	
1400	0.112	0.169	0.227	0.285	0.298	0.349	0.399	0.450	0.500	0.551	0.601	0.652	0.702	0.753	0.803	0.854	0.904	0.955	1.005	
1450	0.112	0.169	0.227	0.285	0.298	0.349	0.399	0.450	0.500	0.551	0.601	0.652	0.702	0.753	0.803	0.854	0.904	0.955	1.005	
1500	0.124	0.188	0.253	0.317	0.332	0.388	0.444	0.501	0.557	0.613	0.669	0.726	0.782	0.838	0.894	0.951	1.007	1.063	1.119	
1550	0.124	0.188	0.253	0.317	0.332	0.388	0.444	0.501	0.557	0.613	0.669	0.726	0.782	0.838	0.894	0.951	1.007	1.063	1.119	
1600	0.124	0.188	0.253	0.317	0.332	0.388	0.444	0.501	0.557	0.613	0.669	0.726	0.782	0.838	0.894	0.951	1.007	1.063	1.119	
1650	0.137	0.208	0.278	0.349	0.366	0.428	0.490	0.552	0.614	0.676	0.738	0.799	0.861	0.923	0.985	1.047	1.109	1.171	1.233	
1700	0.137	0.208	0.278	0.349	0.366	0.428	0.490	0.552	0.614	0.676	0.738	0.799	0.861	0.923	0.985	1.047	1.109	1.171	1.233	
1750	0.150	0.227	0.304	0.381	0.399	0.467	0.535	0.603	0.670	0.738	0.806	0.873	0.941	1.009	1.076	1.144	1.212	1.280	1.347	
1800	0.150	0.227	0.304	0.381	0.399	0.467	0.535	0.603	0.670	0.738	0.806	0.873	0.941	1.009	1.076	1.144	1.212	1.280	1.347	
1850	0.150	0.227	0.304	0.381	0.399	0.467	0.535	0.603	0.670	0.738	0.806	0.873	0.941	1.009	1.076	1.144	1.212	1.280	1.347	
1900	0.162	0.246	0.329	0.413	0.433	0.507	0.580	0.653	0.727	0.800	0.874	0.947	1.021	1.094	1.167	1.241	1.314	1.388	1.461	
1950	0.162	0.246	0.329	0.413	0.433	0.507	0.580	0.653	0.727	0.800	0.874	0.947	1.021	1.094	1.167	1.241	1.314	1.388	1.461	
2000	0.162	0.246	0.329	0.413	0.433	0.507	0.580	0.653	0.727	0.800	0.874	0.947	1.021	1.094	1.167	1.241	1.314	1.388	1.461	

Амм	Вмм																			
	1050	1100	1150	1200	1250	1300	1350	1400	1450	1500	1550	1600	1650	1700	1750	1800	1850	1900	1950	2000
100	0.073	0.077	0.080	0.084	0.087	0.091	0.094	0.098	0.101	0.105	0.108	0.112	0.115	0.119	0.122	0.126	0.129	0.133	0.136	0.140
150	0.098	0.103	0.108	0.112	0.117	0.122	0.126	0.131	0.136	0.141	0.145	0.150	0.155	0.159	0.164	0.169	0.173	0.178	0.183	0.188
200	0.146	0.153	0.160	0.167	0.174	0.181	0.188	0.195	0.202	0.209	0.216	0.223	0.230	0.237	0.244	0.251	0.258	0.265	0.272	0.279
250	0.199	0.208	0.218	0.227	0.237	0.246	0.256	0.265	0.275	0.284	0.294	0.303	0.313	0.322	0.332	0.341	0.351	0.360	0.370	0.379
300	0.218	0.229	0.239	0.250	0.260	0.271	0.281	0.292	0.302	0.312	0.323	0.333	0.344	0.354	0.365	0.375	0.386	0.396	0.407	0.417
350	0.218	0.229	0.239	0.250	0.260	0.271	0.281	0.292	0.302	0.312	0.323	0.333	0.344	0.354	0.365	0.375	0.386	0.396	0.407	0.417
400	0.218	0.229	0.239	0.250	0.260	0.271	0.281	0.292	0.302	0.312	0.323	0.333	0.344	0.354	0.365	0.375	0.386	0.396	0.407	0.417
450	0.338	0.354	0.370	0.387	0.403	0.419	0.435	0.451	0.467	0.484	0.500	0.516	0.532	0.548	0.565	0.581	0.597	0.613	0.629	0.645
500	0.338	0.354	0.370	0.387	0.403	0.419	0.435	0.451	0.467	0.484	0.500	0.516	0.532	0.548	0.565	0.581	0.597	0.613	0.629	0.645
550	0.338	0.354	0.370	0.387	0.403	0.419	0.435	0.451	0.467	0.484	0.500	0.516	0.532	0.548	0.565	0.581	0.597	0.613	0.629	0.645
600	0.458	0.480	0.502	0.523	0.545	0.567	0.589	0.611	0.633	0.655	0.677	0.699	0.721	0.742	0.764	0.786	0.808	0.830	0.852	0.874
650	0.458	0.480	0.502	0.523	0.545	0.567	0.589	0.611	0.633	0.655	0.677	0.699	0.721	0.742	0.764	0.786	0.808	0.830	0.852	0.874
700	0.458	0.480	0.502	0.523	0.545	0.567	0.589	0.611	0.633	0.655	0.677	0.699	0.721	0.742	0.764	0.786	0.808	0.830	0.852	0.874
750	0.577	0.605	0.633	0.660	0.688	0.715	0.743	0.771	0.798	0.826	0.854	0.881	0.909	0.936	0.964	0.992	1.019	1.047	1.075	1.102
800	0.577	0.605	0.633	0.660	0.688	0.715	0.743	0.771	0.798	0.826	0.854	0.881	0.909	0.936	0.964	0.992	1.019	1.047	1.075	1.102
850	0.577	0.605	0.633	0.660	0.688	0.715	0.743	0.771	0.798	0.826	0.854	0.881	0.909	0.936	0.964	0.992	1.019	1.047	1.075	1.102
900	0.697	0.730	0.764	0.797	0.830	0.864	0.897	0.930	0.964	0.997	1.031	1.064	1.097	1.131	1.164	1.197	1.231	1.264	1.297	1.331
950	0.697	0.730	0.764	0.797	0.830	0.864	0.897	0.930	0.964	0.997	1.031	1.064	1.097	1.131</						

## ТИПОРАЗМЕРНЫЙ РЯД

### Живое сечение (м<sup>2</sup>) стенового типа

Амм	Вмм																
	300	350	400	450	500	550	600	650	700	750	800	850	900	950	1000	1050	1100
300	0.029	0.039	0.05	0.060	0.071	0.081	0.092	0.102	0.112	0.123	0.133	0.144	0.154	0.165	0.175	0.186	0.196
350	0.029	0.039	0.05	0.060	0.071	0.081	0.092	0.102	0.112	0.123	0.133	0.144	0.154	0.165	0.175	0.186	0.196
400	0.029	0.039	0.050	0.060	0.071	0.081	0.092	0.102	0.112	0.123	0.133	0.144	0.154	0.165	0.175	0.186	0.196
450	0.045	0.061	0.077	0.093	0.109	0.126	0.142	0.158	0.174	0.19	0.206	0.223	0.239	0.255	0.271	0.287	0.303
500	0.045	0.061	0.077	0.093	0.109	0.126	0.142	0.158	0.174	0.190	0.206	0.223	0.239	0.255	0.271	0.287	0.303
550	0.045	0.061	0.077	0.093	0.109	0.126	0.142	0.158	0.174	0.190	0.206	0.223	0.239	0.255	0.271	0.287	0.303
600	0.060	0.082	0.104	0.126	0.148	0.170	0.192	0.214	0.236	0.258	0.279	0.301	0.323	0.345	0.367	0.389	0.411
650	0.060	0.082	0.104	0.126	0.148	0.17	0.192	0.214	0.236	0.258	0.279	0.301	0.323	0.345	0.367	0.389	0.411
700	0.06	0.082	0.104	0.126	0.148	0.17	0.192	0.214	0.236	0.258	0.279	0.301	0.323	0.345	0.367	0.389	0.411
750	0.076	0.104	0.131	0.159	0.187	0.214	0.242	0.270	0.297	0.325	0.352	0.380	0.408	0.435	0.463	0.491	0.518
800	0.076	0.104	0.131	0.159	0.187	0.214	0.242	0.27	0.297	0.325	0.352	0.38	0.408	0.435	0.463	0.491	0.518
850	0.076	0.104	0.131	0.159	0.187	0.214	0.242	0.27	0.297	0.325	0.352	0.38	0.408	0.435	0.463	0.491	0.518
900	0.092	0.125	0.159	0.192	0.225	0.259	0.292	0.325	0.359	0.392	0.426	0.459	0.492	0.526	0.559	0.592	0.626
950	0.092	0.125	0.159	0.192	0.225	0.259	0.292	0.325	0.359	0.392	0.426	0.459	0.492	0.526	0.559	0.592	0.626
1000	0.092	0.125	0.159	0.192	0.225	0.259	0.292	0.325	0.359	0.392	0.426	0.459	0.492	0.526	0.559	0.592	0.626
1050	0.108	0.147	0.186	0.225	0.264	0.303	0.342	0.381	0.42	0.460	0.499	0.538	0.577	0.616	0.655	0.694	0.733
1100	0.108	0.147	0.186	0.225	0.264	0.303	0.342	0.381	0.420	0.460	0.499	0.538	0.577	0.616	0.655	0.694	0.733
1150	0.108	0.147	0.186	0.225	0.264	0.303	0.342	0.381	0.420	0.460	0.499	0.538	0.577	0.616	0.655	0.694	0.733
1200	0.124	0.168	0.213	0.258	0.303	0.348	0.392	0.437	0.482	0.527	0.572	0.616	0.661	0.706	0.751	0.796	0.840
1250	0.124	0.168	0.213	0.258	0.303	0.348	0.392	0.437	0.482	0.527	0.572	0.616	0.661	0.706	0.751	0.796	0.840
1300	0.124	0.168	0.213	0.258	0.303	0.348	0.392	0.437	0.482	0.527	0.572	0.616	0.661	0.706	0.751	0.796	0.84
1350	0.139	0.190	0.240	0.291	0.342	0.392	0.443	0.493	0.544	0.594	0.645	0.695	0.746	0.796	0.847	0.897	0.948
1400	0.139	0.190	0.24	0.291	0.342	0.392	0.443	0.493	0.544	0.594	0.645	0.695	0.746	0.796	0.847	0.897	0.948
1450	0.139	0.19	0.24	0.291	0.342	0.392	0.443	0.493	0.544	0.594	0.645	0.695	0.746	0.796	0.847	0.897	0.948
1500	0.155	0.212	0.268	0.324	0.380	0.437	0.493	0.549	0.605	0.662	0.718	0.774	0.830	0.887	0.943	0.999	1.055
1550	0.155	0.212	0.268	0.324	0.38	0.437	0.493	0.549	0.605	0.662	0.718	0.774	0.830	0.887	0.943	0.999	1.055
1600	0.155	0.212	0.268	0.324	0.38	0.437	0.493	0.549	0.605	0.662	0.718	0.774	0.83	0.887	0.943	0.999	1.055
1650	0.171	0.233	0.295	0.357	0.419	0.481	0.543	0.605	0.667	0.729	0.791	0.853	0.915	0.977	1.039	1.101	1.163
1700	0.171	0.233	0.295	0.357	0.419	0.481	0.543	0.605	0.667	0.729	0.791	0.853	0.915	0.977	1.039	1.101	1.163
1750	0.187	0.255	0.322	0.390	0.458	0.525	0.593	0.661	0.728	0.796	0.864	0.932	0.999	1.067	1.135	1.202	1.270
1800	0.187	0.255	0.322	0.390	0.458	0.525	0.593	0.661	0.728	0.796	0.864	0.932	0.999	1.067	1.135	1.202	1.270
1850	0.187	0.255	0.322	0.390	0.458	0.525	0.593	0.661	0.728	0.796	0.864	0.932	0.999	1.067	1.135	1.202	1.270
1900	0.203	0.276	0.350	0.423	0.496	0.570	0.643	0.717	0.79	0.863	0.937	1.01	1.084	1.157	1.231	1.304	1.377
1950	0.203	0.276	0.35	0.423	0.496	0.570	0.643	0.717	0.790	0.863	0.937	1.01	1.084	1.157	1.231	1.304	1.377
2000	0.203	0.276	0.35	0.423	0.496	0.570	0.643	0.717	0.790	0.863	0.937	1.010	1.084	1.157	1.231	1.304	1.377

Амм	Вмм																			
	1150	1200	1250	1300	1350	1400	1450	1500	1550	1600	1650	1700	1750	1800	1850	1900	1950	2000		
300	0.206	0.217	0.227	0.238	0.248	0.259	0.269	0.28	0.290	0.301	0.311	0.321	0.332	0.342	0.353	0.363	0.374	0.384		
350	0.206	0.217	0.227	0.238	0.248	0.259	0.269	0.28	0.290	0.301	0.311	0.321	0.332	0.342	0.353	0.363	0.374	0.384		
400	0.206	0.217	0.227	0.238	0.248	0.259	0.269	0.28	0.290	0.301	0.311	0.321	0.332	0.342	0.353	0.363	0.374	0.384		
450	0.32	0.336	0.352	0.368	0.384	0.4	0.417	0.433	0.449	0.465	0.481	0.498	0.514	0.530	0.546	0.562	0.578	0.595		
500	0.32	0.336	0.352	0.368	0.384	0.4	0.417	0.433	0.449	0.465	0.481	0.498	0.514	0.530	0.546	0.562	0.578	0.595		
550	0.32	0.336	0.352	0.368	0.384	0.4	0.417	0.433	0.449	0.465	0.481	0.498	0.514	0.530	0.546	0.562	0.578	0.595		
600	0.433	0.455	0.477	0.498	0.52	0.542	0.564	0.586	0.608	0.630	0.652	0.674	0.696	0.717	0.739	0.761	0.783	0.805		
650	0.433	0.455	0.477	0.498	0.52	0.542	0.564	0.586	0.608	0.63	0.652	0.674	0.696	0.717	0.739	0.761	0.783	0.805		
700	0.433	0.455	0.477	0.498	0.52	0.542	0.564	0.586	0.608	0.63	0.652	0.674	0.696	0.717	0.739	0.761	0.783	0.805		
750	0.546	0.573	0.601	0.629	0.656	0.684	0.712	0.739	0.767	0.794	0.822	0.850	0.877	0.905	0.933	0.960	0.988	1.015		
800	0.546	0.573	0.601	0.629	0.656	0.684	0.712	0.739	0.767	0.794	0.822	0.85	0.877	0.905	0.933	0.96	0.988	1.015		
850	0.546	0.573	0.601	0.629	0.656	0.684	0.712	0.739	0.767	0.794	0.822	0.850	377	0.905	0.933	0.96	0.988	1.015		
900	0.659	0.692	0.726	0.759	0.792	0.826	0.859	392	0.926	0.959	0.992	1.026	1.059	1.093	1.126	1.159	1.193	1.226		
950	0.659	0.692	0.726	0.759	0.792	0.826	0.859	0.892	0.926	0.959	0.992	1.026	1.059	1.093	1.126	1.159	1.193	1.226		
1000	0.659	0.692	0.726	0.759	0.792	0.826	359	0.892	0.926	0.959	0.992	1.026	1.059	1.093	1.126	1.159	1.193	1.226		
1050	0.772	0.811	0.85	0.889	0.928	0.967	1.007	1.046	1.085	1.124	1.163	1.202	1.241	1.280	1.319	1.358	1.397	1.436		
1100	0.772	0.811	0.85	0.889	0.928	0.967	1.007	1.046	1.085	1.124	1.163	1.202	1.241	1.280	1.319	1.358	1.397	1.436		
1150	0.772	0.811	0.85	0.889	0.928	0.967	1.007	1.046	1.085	1.124	1.163	1.202	1.241	1.280	1.319	1.358	1.397	1.436		
1200	0.885	0.93	0.975	1.02	1.064	1.109	1.154	1.199	1.244	1.288	1.333	1.378	1.423	1.468	1.512	1.557	1.602	1.647		
1250	0.885	0.93	0.975	1.02	1.064	1.109	1.154	1.199	1.244	1.288	1.333	1.378	1.423	1.468	1.512	1.557	1.602	1.647		
1300	0.885	0.93	0.975	1.02	1.064	1.109	1.154	1.199	1.244	1.288	1.333	1.378	1.423	1.468	1.512	1.557	1.602	1.647		
1350	0.998	1.049	1.099	1.15	1.2	1.251	1.302	1.352	1.403	1.453	1.504	1.554	1.605	1.655	1.706	1.756	1.807	1.857		
1400	0.998	1.049	1.099	1.15	1.2	1.251	1.302	1.352	1.403	1.453	1.504	1.554	1.605	1.655	1.706	1.756	1.807	1.857		
1450	0.998	1.049	1.099	1.15	1.2	1.251	1.302	1.352	1.403	1.453	1.504	1.554	1.605	1.655	1.706	1.756	1.807	1.857		
1500	1.112	1.168	1.224	1.28	1.337	1.393	1.449	1.505	1.562	1.618	1.674	1.730	1.787	1.843	1.899	1.955	2.012	2.068		
1550	1.112	1.168	1.224	1.28	1.337	1.393	1.449	1.505	1.562	1.618	1.674	1.730	1.787	1.843	1.899	1.955	2.012	2.068		
1600	1.112	1.168	1.224	1.28	1.337	1.393	1.449	1.505	1.562	1.618	1.674	1.73	1.787	1.843	1.899	1.955	2.012	2.068		
1650	1.225	1.287	1.349	1.411	1.473	1.535	1.596	1.658	1.720	1.782	1.844	1.906	1.968	2.030	2.092					



## КОЭФФИЦИЕНТЫ МЕСТНОГО СОПРОТИВЛЕНИЯ (ξкл)

### Клапаны канального типа

Амм	Вмм																			
	100	150	200	250	300	350	400	450	500	550	600	650	700	750	800	850	900	950	1000	
100	2.41	1.82	1.55	1.35	1.19	0.95	0.85	0.8	0.73	0.67	0.63	0.61	0.6	0.58	0.55	0.53	0.5	0.48	0.46	
150	2.32	1.71	1.41	1.25	1.11	0.93	0.82	0.75	0.7	0.64	0.6	0.58	0.55	0.52	0.49	0.48	0.46	0.44	0.42	
200	2.1	1.60	1.29	1.15	0.97	0.85	0.75	0.68	0.62	0.57	0.53	0.49	0.46	0.43	0.41	0.39	0.37	0.35	0.33	
250	2.26	1.64	1.32	1.18	0.99	0.87	0.77	0.70	0.64	0.58	0.54	0.5	0.47	0.44	0.42	0.40	0.38	0.36	0.34	
300	2.31	1.68	1.36	1.21	1.02	0.89	0.79	0.71	0.65	0.60	0.56	0.51	0.48	0.45	0.43	0.41	0.39	0.37	0.35	
350	2.37	1.72	1.39	1.24	1.04	0.92	0.81	0.73	0.67	0.61	0.57	0.53	0.5	0.46	0.44	0.42	0.40	0.38	0.36	
400	2.43	1.77	1.42	1.27	1.07	0.94	0.83	0.75	0.68	0.63	0.59	0.54	0.51	0.47	0.45	0.43	0.41	0.39	0.36	
450	1.95	1.82	1.46	1.30	1.10	0.96	0.85	0.77	0.70	0.64	0.60	0.55	0.52	0.49	0.46	0.44	0.42	0.40	0.37	
500	1.70	1.52	1.16	0.95	0.81	0.7	0.63	0.56	0.51	0.47	0.44	0.41	0.38	0.36	0.34	0.32	0.31	0.3	0.305	
550	1.74	1.56	1.19	0.97	0.83	0.72	0.65	0.57	0.52	0.48	0.45	0.42	0.39	0.37	0.35	0.33	0.32	0.31	0.31	
600	1.79	1.60	1.22	1.00	0.85	0.74	0.66	0.59	0.54	0.49	0.46	0.43	0.40	0.38	0.36	0.34	0.33	0.32	0.32	
650	1.61	1.42	1.13	0.93	0.79	0.69	0.61	0.55	0.5	0.46	0.43	0.4	0.37	0.35	0.33	0.31	0.3	0.28	0.27	
700	1.65	1.46	1.16	0.95	0.81	0.71	0.63	0.56	0.51	0.47	0.44	0.41	0.38	0.36	0.34	0.32	0.31	0.29	0.28	
750	1.69	1.49	1.19	0.98	0.83	0.72	0.64	0.58	0.53	0.48	0.45	0.42	0.39	0.37	0.35	0.33	0.32	0.29	0.28	
800	1.45	1.31	1.11	0.91	0.77	0.67	0.6	0.54	0.49	0.45	0.42	0.39	0.36	0.34	0.32	0.3	0.29	0.28	0.28	
850	1.49	1.34	1.14	0.93	0.79	0.69	0.62	0.55	0.50	0.46	0.43	0.40	0.37	0.35	0.33	0.31	0.30	0.29	0.29	
900	1.52	1.38	1.17	0.96	0.81	0.70	0.63	0.57	0.51	0.47	0.44	0.41	0.38	0.36	0.34	0.32	0.30	0.29	0.29	
950	1.30	1.23	1.09	0.89	0.76	0.66	0.59	0.53	0.48	0.44	0.41	0.38	0.36	0.34	0.32	0.3	0.29	0.28	0.27	
1000	1.33	1.26	1.12	0.91	0.78	0.68	0.6	0.54	0.49	0.45	0.42	0.39	0.37	0.35	0.33	0.31	0.3	0.29	0.28	
1050	1.37	1.29	1.15	0.94	0.80	0.69	0.62	0.56	0.50	0.46	0.43	0.40	0.38	0.36	0.34	0.32	0.3	0.29	0.28	
1100	1.28	1.21	1.07	0.87	0.74	0.65	0.58	0.52	0.47	0.43	0.4	0.37	0.35	0.33	0.31	0.29	0.28	0.27	0.27	
1150	1.31	1.24	1.10	0.89	0.76	0.67	0.59	0.53	0.48	0.44	0.41	0.38	0.36	0.34	0.32	0.30	0.29	0.28	0.28	
1200	1.34	1.27	1.12	0.91	0.78	0.68	0.61	0.55	0.49	0.45	0.42	0.39	0.37	0.35	0.33	0.30	0.29	0.28	0.28	
1250	1.26	1.19	1.05	0.86	0.73	0.64	0.57	0.51	0.47	0.43	0.4	0.37	0.34	0.32	0.31	0.29	0.28	0.27	0.26	
1300	1.29	1.22	1.08	0.88	0.75	0.66	0.58	0.52	0.48	0.44	0.41	0.38	0.35	0.33	0.32	0.3	0.29	0.28	0.27	
1350	1.32	1.25	1.10	0.90	0.77	0.67	0.60	0.54	0.49	0.45	0.42	0.39	0.36	0.34	0.33	0.3	0.29	0.28	0.27	
1400	1.25	1.18	1.04	0.85	0.73	0.63	0.56	0.51	0.46	0.42	0.39	0.36	0.34	0.32	0.3	0.29	0.27	0.26	0.26	
1450	1.28	1.21	1.07	0.87	0.75	0.65	0.57	0.52	0.47	0.43	0.40	0.37	0.35	0.33	0.31	0.30	0.28	0.27	0.27	
1500	1.31	1.24	1.09	0.89	0.77	0.66	0.59	0.54	0.48	0.44	0.41	0.38	0.36	0.34	0.32	0.30	0.28	0.27	0.27	
1550	1.24	1.17	1.03	0.85	0.72	0.63	0.56	0.5	0.46	0.42	0.39	0.36	0.34	0.32	0.3	0.28	0.27	0.26	0.25	
1600	1.27	1.20	1.06	0.87	0.74	0.65	0.57	0.51	0.47	0.43	0.4	0.37	0.35	0.33	0.31	0.29	0.28	0.27	0.26	
1650	1.30	1.23	1.08	0.89	0.76	0.66	0.59	0.53	0.48	0.44	0.41	0.38	0.36	0.34	0.32	0.29	0.28	0.27	0.26	
1700	1.23	1.16	1.02	0.84	0.71	0.62	0.55	0.5	0.45	0.42	0.38	0.36	0.34	0.32	0.3	0.28	0.27	0.26	0.25	
1750	1.26	1.19	1.05	0.86	0.73	0.64	0.56	0.51	0.46	0.43	0.39	0.37	0.35	0.33	0.31	0.29	0.28	0.27	0.26	
1800	1.29	1.22	1.07	0.88	0.75	0.65	0.58	0.53	0.47	0.44	0.4	0.38	0.36	0.34	0.32	0.29	0.28	0.27	0.26	
1850	1.22	1.15	1.01	0.83	0.71	0.62	0.55	0.49	0.45	0.41	0.38	0.36	0.33	0.31	0.3	0.28	0.27	0.25	0.24	
1900	1.25	1.18	1.04	0.85	0.73	0.64	0.56	0.50	0.46	0.42	0.39	0.37	0.34	0.32	0.31	0.29	0.28	0.26	0.25	
1950	1.28	1.21	1.06	0.87	0.75	0.65	0.58	0.51	0.47	0.43	0.40	0.38	0.35	0.33	0.32	0.29	0.28	0.26	0.25	
2000	1.22	1.15	1.01	0.83	0.71	0.62	0.55	0.49	0.45	0.41	0.38	0.36	0.33	0.31	0.3	0.28	0.27	0.25	0.24	

Амм	Вмм																			
	1050	1100	1150	1200	1250	1300	1350	1400	1450	1500	1550	1600	1650	1700	1750	1800	1850	1900	1950	2000
100	0.45	0.43	0.41	0.4	0.38	0.37	0.37	0.36	0.34	0.322	0.3	0.3	0.29	0.29	0.28	0.28	0.27	0.26	0.26	0.24
150	0.41	0.4	0.39	0.38	0.36	0.35	0.34	0.33	0.32	0.3	0.28	0.27	0.27	0.265	0.26	0.26	0.25	0.24	0.23	0.22
200	0.32	0.31	0.3	0.292	0.29	0.28	0.27	0.26	0.26	0.26	24	0.23	0.23	0.23	0.22	0.21	0.21	0.2	0.2	0.19
250	0.33	0.32	0.31	0.30	0.30	0.29	0.28	0.27	0.27	0.27	24.60	0.24	0.24	0.24	0.23	0.22	0.22	0.21	0.21	0.19
300	0.34	0.33	0.32	0.31	0.30	0.29	0.28	0.27	0.27	0.27	25.22	0.24	0.24	0.24	0.23	0.22	0.22	0.21	0.21	0.20
350	0.34	0.33	0.32	0.31	0.31	0.30	0.29	0.28	0.28	0.28	25.85	0.25	0.25	0.25	0.24	0.23	0.23	0.22	0.22	0.2
400	0.35	0.34	0.33	0.32	0.32	0.31	0.3	0.29	0.29	0.29	26.49	0.25	0.25	0.25	0.24	0.23	0.23	0.22	0.22	0.21
450	0.36	0.35	0.34	0.33	0.33	0.32	0.31	0.29	0.29	0.29	27.15	0.26	0.26	0.26	0.25	0.24	0.24	0.23	0.23	0.21
500	0.29	0.28	0.27	0.26	0.265	0.25	0.24	0.23	0.22	0.22	0.21	0.2	0.2	0.19	0.19	0.18	0.18	0.18	0.17	0.16
550	0.3	0.29	0.28	0.27	0.27	0.26	0.25	0.24	0.23	0.23	0.22	0.21	0.21	0.19	0.19	0.18	0.18	0.18	0.17	0.16
600	0.3	0.29	0.28	0.27	0.28	0.26	0.25	0.24	0.23	0.23	0.22	0.21	0.21	0.2	0.20	0.19	0.19	0.19	0.18	0.17
650	0.29	0.28	0.27	0.26	0.25	0.24	0.23	0.23	0.22	0.21	0.21	0.2	0.19	0.19	0.18	0.18	0.18	0.17	0.17	0.16
700	0.30	0.29	0.28	0.27	0.26	0.25	0.24	0.24	0.23	0.22	0.22	0.21	0.19	0.19	0.18	0.18	0.18	0.17	0.17	0.16
750	0.30	0.29	0.28	0.27	0.26	0.25	0.24	0.24	0.23	0.22	0.22	0.21	0.20	0.2	0.19	0.19	0.19	0.18	0.18	0.17
800	0.27	0.27	0.26	0.25	0.24	0.24	0.23	0.22	0.21	0.21	0.2	0.2	0.19	0.19	0.18	0.18	0.17	0.17	0.16	0.15
850	0.28	0.28	0.27	0.26	0.25	0.25	0.24	0.23	0.22	0.22	0.21	0.21	0.19	0.19	0.18	0.18	0.17	0.17	0.16	0.15
900	0.28	0.28	0.27	0.26	0.25	0.25	0.24	0.23	0.22	0.22	0.21	0.21	0.2	0.2	0.19	0.19	0.18	0.18	0.17	0.16
950	0.27	0.26	0.26	0.25	0.24	0.23	0.22	0.22	0.21	0.2	0.2	0.19	0.19	0.18	0.18	0.17	0.17	0.16	0.16	0.15
1000	0.28	0.27	0.27	0.26	0.25	0.24	0.23	0.23	0.22	0.21	0.21	0.19	0.19	0.18	0.18	0.17	0.17	0.16	0.16	0.15
1050	0.28	0.27	0.27	0.26	0.25	0.24	0.23	0.23	0.22	0.21	0.21	0.20	0.20	0.19	0.19	0.18	0.18	0.17	0.17	0.16
1100	0.26	0.26	0.25	0.24	0.23	0.23	0.22	0.21	0.21	0.2	0.19	0.19	0.18	0.18	0.17	0.17	0.17	0.16	0.16	0.15
1150	0.27	0.27	0.26	0.25	0.24	0.24	0.23	0.22	0.22	0.21	0.19	0.19	0.18	0.18	0.17	0.17	0.17	0.16	0.16	0.15
1200	0.27	0.27	0.26	0.25	0.24	0.24	0.23	0.22	0.22	0.21	0.20	0.2	0.19	0.19	0.18	0.18	0.18	0.17	0.17	0.16
1250	0.26	0.25	0.25	0.24	0.23	0.22	0.22	0.21	0.2	0.2	0.19	0.19								

## КОЭФФИЦИЕНТЫ МЕСТНОГО СОПРОТИВЛЕНИЯ (ξкл)

### Клапаны стенового типа

300	1.35	1.10	0.93	0.82	0.72	0.66	0.60	0.54	0.51	0.47	0.44	0.41	0.39	0.37	0.36	0.35	0.35	0.33	0.33
350	1.30	1.07	0.91	0.79	0.70	0.63	0.58	0.53	0.49	0.46	0.43	0.40	0.38	0.37	0.36	0.35	0.33	0.33	0.32
400	1.33	1.10	0.93	0.81	0.72	0.65	0.59	0.54	0.51	0.47	0.44	0.41	0.39	0.38	0.37	0.35	0.34	0.34	0.33
450	1.37	1.12	0.95	0.83	0.74	0.66	0.60	0.56	0.52	0.48	0.45	0.42	0.40	0.39	0.37	0.36	0.35	0.35	0.34
500	1.27	1.04	0.89	0.77	0.68	0.61	0.56	0.52	0.47	0.45	0.41	0.39	0.37	0.36	0.35	0.33	0.33	0.32	0.31
550	1.30	1.06	0.91	0.79	0.70	0.62	0.58	0.53	0.48	0.46	0.42	0.40	0.38	0.37	0.35	0.34	0.34	0.33	0.32
600	1.33	1.09	0.93	0.81	0.71	0.64	0.59	0.54	0.50	0.47	0.43	0.41	0.39	0.37	0.36	0.35	0.35	0.34	0.33
650	1.24	1.01	0.86	0.75	0.67	0.60	0.55	0.51	0.46	0.44	0.40	0.38	0.36	0.35	0.33	0.33	0.32	0.32	0.31
700	1.27	1.04	0.88	0.77	0.68	0.61	0.57	0.52	0.47	0.45	0.41	0.39	0.37	0.35	0.34	0.34	0.33	0.33	0.32
750	1.30	1.06	0.91	0.79	0.70	0.63	0.58	0.53	0.48	0.46	0.42	0.40	0.37	0.36	0.35	0.35	0.34	0.34	0.33
800	1.21	0.99	0.85	0.74	0.66	0.59	0.54	0.49	0.46	0.43	0.40	0.38	0.37	0.36	0.35	0.33	0.32	0.31	0.30
850	1.24	1.01	0.87	0.75	0.67	0.60	0.55	0.51	0.47	0.44	0.41	0.39	0.38	0.37	0.35	0.34	0.33	0.32	0.31
900	1.27	1.04	0.89	0.77	0.69	0.62	0.57	0.52	0.48	0.45	0.42	0.40	0.39	0.37	0.36	0.35	0.34	0.33	0.31
950	1.18	0.97	0.82	0.71	0.63	0.58	0.52	0.48	0.45	0.41	0.39	0.37	0.35	0.33	0.32	0.31	0.30	0.30	0.29
1000	1.21	0.99	0.84	0.73	0.65	0.59	0.53	0.50	0.46	0.42	0.40	0.38	0.35	0.34	0.33	0.32	0.31	0.31	0.29
1050	1.24	1.01	0.86	0.75	0.66	0.60	0.54	0.51	0.47	0.43	0.41	0.39	0.36	0.35	0.34	0.33	0.31	0.31	0.30
1100	1.16	0.95	0.82	0.71	0.63	0.56	0.52	0.47	0.44	0.40	0.38	0.36	0.33	0.33	0.32	0.31	0.30	0.29	0.29
1150	1.19	0.98	0.84	0.73	0.65	0.58	0.53	0.48	0.45	0.41	0.39	0.37	0.34	0.34	0.73	0.32	0.31	0.29	0.29
1200	1.22	1.00	0.86	0.75	0.66	0.59	0.54	0.50	0.46	0.42	0.40	0.37	0.35	0.35	0.34	0.33	0.31	0.30	0.30
1250	1.15	0.94	0.80	0.70	0.62	0.56	0.51	0.47	0.44	0.40	0.38	0.36	0.33	0.32	0.31	0.30	0.30	0.29	0.29
1300	1.18	0.97	0.83	0.72	0.64	0.58	0.52	0.48	0.45	0.41	0.39	0.37	0.34	0.33	0.32	0.31	0.31	0.29	0.29
1350	1.21	0.99	0.85	0.74	0.65	0.59	0.53	0.50	0.46	0.42	0.40	0.37	0.35	0.34	0.33	0.31	0.31	0.30	0.30
1400	1.14	0.93	0.79	0.69	0.61	0.55	0.51	0.46	0.43	0.40	0.38	0.36	0.33	0.32	0.31	0.30	0.29	0.29	0.28
1450	1.17	0.95	0.81	0.71	0.62	0.57	0.52	0.47	0.44	0.41	0.39	0.37	0.34	0.33	0.32	0.31	0.29	0.29	0.28
1500	1.20	0.98	0.83	0.72	0.64	0.58	0.53	0.48	0.45	0.42	0.40	0.37	0.35	0.34	0.33	0.31	0.30	0.30	0.29
1550	1.13	0.92	0.78	0.69	0.61	0.55	0.49	0.46	0.43	0.39	0.37	0.35	0.33	0.31	0.30	0.30	0.29	0.29	0.28
1600	1.16	0.94	0.80	0.71	0.62	0.57	0.51	0.47	0.44	0.40	0.38	0.35	0.34	0.32	0.31	0.31	0.29	0.29	0.28
1650	1.18	0.97	0.82	0.72	0.64	0.58	0.52	0.48	0.45	0.41	0.39	0.36	0.35	0.33	0.31	0.31	0.30	0.30	0.29
1700	1.12	0.92	0.78	0.68	0.60	0.54	0.49	0.45	0.43	0.39	0.37	0.35	0.32	0.31	0.30	0.29	0.29	0.28	0.28
1750	1.14	0.94	0.80	0.70	0.61	0.55	0.51	0.46	0.44	0.40	0.38	0.35	0.33	0.32	0.31	0.29	0.29	0.28	0.28
1800	1.17	0.97	0.82	0.71	0.63	0.57	0.52	0.47	0.45	0.41	0.39	0.36	0.34	0.33	0.31	0.30	0.30	0.29	0.29
1850	1.10	0.91	0.77	0.67	0.60	0.54	0.48	0.45	0.41	0.39	0.36	0.35	0.32	0.30	0.29	0.29	0.28	0.28	0.26
1900	1.13	0.93	0.79	0.68	0.61	0.55	0.50	0.46	0.42	0.4	0.37	0.35	0.33	0.31	0.29	0.29	0.28	0.28	0.27
1950	1.16	0.95	0.81	0.7	0.63	0.57	0.51	0.47	0.43	0.41	0.37	0.36	0.34	0.31	0.3	0.3	0.29	0.29	0.28
2000	1.10	0.91	0.77	0.67	0.60	0.54	0.48	0.45	0.41	0.39	0.36	0.35	0.32	0.30	0.29	0.29	0.28	0.28	0.26

300	0.32	0.31	0.3	0.29	0.28	0.26	0.25	0.25	0.24	0.24	0.23	0.23	0.22	0.22	0.21	0.2
350	0.31	0.30	0.29	0.28	0.26	0.25	0.25	0.24	0.24	0.23	0.22	0.22	0.21	0.21	0.21	0.20
400	0.32	0.31	0.29	0.28	0.27	0.26	0.26	0.25	0.25	0.24	0.22	0.22	0.21	0.21	0.21	0.20
450	0.33	0.31	0.30	0.29	0.28	0.27	0.27	0.25	0.25	0.24	0.23	0.23	0.22	0.22	0.22	0.21
500	0.30	0.29	0.28	0.26	0.26	0.25	0.24	0.24	0.23	0.22	0.22	0.21	0.21	0.21	0.20	0.18
550	0.31	0.29	0.28	0.27	0.27	0.26	0.25	0.25	0.24	0.22	0.22	0.21	0.21	0.21	0.20	0.19
600	0.31	0.30	0.29	0.28	0.28	0.27	0.25	0.25	0.24	0.23	0.23	0.22	0.22	0.21	0.21	0.19
650	0.30	0.29	0.28	0.26	0.25	0.24	0.24	0.23	0.23	0.22	0.21	0.21	0.21	0.20	0.20	0.18
700	0.31	0.29	0.28	0.27	0.26	0.25	0.25	0.24	0.24	0.22	0.21	0.21	0.21	0.20	0.20	0.19
750	0.31	0.30	0.29	0.28	0.27	0.25	0.25	0.24	0.24	0.23	0.22	0.22	0.22	0.21	0.21	0.19
800	0.29	0.28	0.26	0.25	0.25	0.24	0.23	0.23	0.22	0.22	0.21	0.21	0.20	0.20	0.18	0.17
850	0.29	0.28	0.27	0.26	0.26	0.25	0.24	0.24	0.22	0.22	0.21	0.21	0.20	0.20	0.19	0.18
900	0.30	0.29	0.28	0.27	0.27	0.25	0.24	0.24	0.23	0.23	0.22	0.22	0.21	0.21	0.19	0.18
950	0.28	0.26	0.26	0.25	0.24	0.23	0.23	0.22	0.22	0.21	0.21	0.20	0.20	0.18	0.18	0.17
1000	0.28	0.27	0.27	0.26	0.25	0.24	0.24	0.22	0.22	0.21	0.21	0.20	0.20	0.19	0.19	0.18
1050	0.29	0.28	0.28	0.27	0.25	0.24	0.24	0.23	0.23	0.22	0.22	0.21	0.21	0.19	0.19	0.18
1100	0.28	0.26	0.25	0.25	0.24	0.23	0.23	0.22	0.21	0.21	0.20	0.20	0.20	0.18	0.18	0.17
1150	0.28	0.27	0.26	0.26	0.25	0.24	0.24	0.22	0.21	0.21	0.20	0.20	0.20	0.19	0.19	0.18
1200	0.29	0.28	0.27	0.27	0.25	0.24	0.24	0.23	0.22	0.22	0.21	0.21	0.21	0.19	0.19	0.18
1250	0.28	0.26	0.25	0.24	0.24	0.23	0.22	0.22	0.21	0.21	0.20	0.20	0.18	0.18	0.18	0.17
1300	0.28	0.27	0.26	0.25	0.25	0.24	0.22	0.22	0.21	0.21	0.20	0.20	0.19	0.19	0.19	0.18
1350	0.29	0.28	0.27	0.25	0.25	0.24	0.23	0.23	0.22	0.22	0.21	0.21	0.19	0.19	0.19	0.18
1400	0.28	0.26	0.25	0.24	0.23	0.23	0.22	0.22	0.21	0.21	0.20	0.20	0.18	0.18	0.17	0.16
1450	0.28	0.27	0.26	0.25	0.24	0.24	0.22	0.22	0.21	0.21	0.20	0.20	0.19	0.19	0.18	0.17
1500	0.29	0.28	0.27	0.25	0.24	0.24	0.23	0.23	0.22	0.22	0.21	0.21	0.19	0.19	0.18	0.17
1550	0.26	0.25	0.25	0.24	0.23	0.23	0.22	0.21	0.21	0.20	0.20	0.18	0.18	0.18	0.17	0.16
1600	0.27	0.26	0.26	0.25	0.24	0.24	0.22	0.21	0.21	0.20	0.20	0.19	0.19	0.19	0.18	0.17
1650	0.28	0.27	0.27	0.25	0.24	0.24	0.23	0.22	0.22	0.21	0.21	0.19	0.19	0.19	0.18	0.17
1700	0.26	0.25	0.24	0.24	0.23	0.22	0.22	0.21	0.21	0.20	0.20	0.18	0.18	0.17	0.17	0.16
1750	0.27	0.26	0.25	0.25	0.24	0.22	0.22	0.21	0.21	0.20	0.20	0.19	0.19	0.18	0.18	0.17
1800	0.28	0.27	0.25	0.25	0.24	0.23	0.23	0.22	0.22	0.21	0.21	0.19	0.19	0.18	0.18	0.17
1850	0.26	0.25	0.24	0.23	0.23	0.22	0.22	0.21	0.20	0.20	0.18	0.18	0.18	0.17	0.17	0.16
1900	0.27	0.26	0.25	0.24	0.24	0.22	0.22	0.21	0.20	0.20	0.19	0.19	0.19	0.18	0.18	0.17
1950	0.28	0.27	0.25	0.24	0.24	0.23	0.23	0.22	0.21	0.21	0.19	0.19	0.19	0.18	0.18	0.17
2000	0.26	0.25	0.24	0.23	0.23	0.22	0.22	0.21	0.20	0.20	0.18	0.18	0.18	0.17	0.17	0.16



# КЛАПАНЫ ПРОТИВОПОЖАРНЫЕ

ПРЕДЕЛ ОГНЕСТОЙКОСТИ: EI 15; EI 60; EI 90; EI 120; EI 180

Сертифицировано по

ТР ЕАЭС  
043/2017

# SHF D

**SHF D** | HVAC Technologies

## ПРЕИМУЩЕСТВА

Противопожарные клапаны SHF D предназначены для автоматического перекрытия вентиляционных каналов или проемов в ограждающих строительных конструкциях зданий, устанавливаются в системах вытяжной и приточной противодымной вентиляции, а также в системах для удаления газа и дыма после пожара из помещений, защищаемых установками газового, аэрозольного или порошкового пожаротушения



## ТЕХНИЧЕСКИЕ ХАРАКТЕРИСТИКИ



### Назначение

Противопожарные клапаны SHF D предназначены для автоматического перекрытия вентиляционных каналов или проемов в ограждающих строительных конструкциях зданий, устанавливаются в системах вытяжной и приточной противодымной вентиляции, а также в системах для удаления газа и дыма после пожара из помещений, защищаемых установками газового, аэрозольного или порошкового пожаротушения.

По функциональному назначению применяются:

- Нормально открытые (O)
- Нормально закрытые (C)
- Двойного действия (DD)

### Конструкция

SHF D — одностворчатый противопожарный клапан с вылетом заслонки в сторону обслуживаемого помещения. Клапаны изготавливаются в корпусе прямоугольного и круглого сечения, в котором установлена заслонка. По типу исполнения клапаны изготавливаются канального типа.



Параметр	Значение
Степень огнестойкости	EI 15; EI 60; EI 90; EI 120; EI 180
Удельное сопротивление дымогазопроницанию, м <sup>2</sup> /кг	
100x100 ... 500-500	не менее 12000
Более 500+500 ... 1000-1000	15000... 25000
Более 1000-1000 ... 2000+2000	более 25000
Время срабатывания, сек.	
С электромагнитом	5 сек
С электроприводом Belimo	не более 30
С электроприводом Gruner	не более 20
С электроприводом UCP	не более 30
Напряжение питания, вт	
С электроприводом Belimo	220 (50 Гц)
С электроприводом Gruner	24 или 220 (50 Гц)
С электроприводом UCP	220 (50 Гц)

Параметр	Значение
Потребляемая мощность во время вращения, Вт	
С электроприводом Belimo	4
С электроприводом Gruner	7
С электроприводом UCP	5,2
Рабочая температура привода, С	
С электроприводом Belimo	-30...+55
С электроприводом Gruner	-50...+55
С электроприводом UCP	-40...+55
Степень защиты привода	
Электромагнит	IP42
Электропривод	IP54

## ТИПОРАЗМЕРНЫЙ РЯД

### Живое сечение (м<sup>2</sup>) канального типа

	Сторона А параллельна оси вращения заслонки										
	100	150	200	250	300	350	400	450	500	550	600
100	0,005	0,008	0,011	0,014	0,018	0,021	0,024	0,027	0,030	0,033	0,037
150	0,010	0,015	0,021	0,000	0,032	0,038	0,043	0,049	0,055	0,060	0,660
200	0,014	0,022	0,030	0,026	0,046	0,054	0,630	0,071	0,079	0,087	0,950
250		0,029	0,039	0,038	0,061	0,071	0,082	0,092	0,103	0,114	0,124
300		0,036	0,049	0,050	0,075	0,088	0,101	0,114	0,127	0,141	0,154
350			0,058	0,062	0,089	0,105	0,120	0,136	0,152	0,167	0,183
400			0,067	0,074	0,103	0,122	0,140	0,158	0,176	0,194	0,212
450				0,085	0,118	0,138	0,159	0,180	0,200	0,221	0,242
500				0,097	0,132	0,155	0,178	0,201	0,225	0,248	0,271
550				0,109	0,146	0,172	0,198	0,223	0,249	0,275	0,300
600					0,161	0,189	0,217	0,245	0,273	0,301	0,330
650						0,206	0,236	0,267	0,298	0,328	0,359
700						0,222	0,256	0,289	0,322	0,355	0,388
750							0,275	0,310	0,346	0,382	0,417
800							0,294	0,332	0,370	0,490	0,447
850								0,354	0,395	0,435	0,476
900								0,376	0,419	0,462	0,505
950									0,443	0,489	0,535
1000									0,468	0,516	0,564

Сторона В перпендикулярна оси вращения заслонки

	Сторона А параллельна оси вращения заслонки											
	650	700	750	800	850	900	1000	1100	1200	1300	1400	1500
100	0,040	0,043	0,046	0,049	0,052	0,055	0,620	0,068	0,074	0,081	0,087	0,093
150	0,071	0,077	0,083	0,880	0,094	0,100	0,111	0,122	0,134	0,145	0,156	0,168
200	0,103	0,111	0,120	0,128	0,136	0,144	0,160	0,177	0,252	0,209	0,226	0,242
250	0,135	0,146	0,156	0,167	0,178	0,188	0,210	0,231	0,312	0,274	0,295	0,316
300	0,167	0,180	0,193	0,206	0,219	0,233	0,259	0,285	0,371	0,338	0,364	0,390
350	0,199	0,214	0,230	0,246	0,261	0,277	0,308	0,340	0,430	0,402	0,433	0,465
400	0,230	0,249	0,267	0,285	0,303	0,321	0,358	0,394	0,489	0,466	0,503	0,539
450	0,262	0,283	0,304	0,324	0,345	0,366	0,407	0,448	0,549	0,531	0,572	0,613
500	0,294	0,317	0,340	0,364	0,399	0,410	0,456	0,502	0,608	0,595	0,641	0,688
550	0,326	0,352	0,377	0,403	0,428	0,454	0,505	0,557	0,667	0,659	0,711	0,762
600	0,358	0,386	0,414	0,442	0,470	0,498	0,555	0,611	0,727	0,724	0,780	0,836
650	0,389	0,420	0,451	0,481	0,512	0,543	0,604	0,665	0,786	0,788	0,849	0,911
700	0,421	0,454	0,488	0,521	0,554	0,587	0,653	0,720	0,845	0,852	0,919	0,985
750	0,453	0,489	0,524	0,560	0,596	0,631	0,730	0,774	0,905	0,917	0,988	1,059
800	0,485	0,523	0,561	0,599	0,637	0,676	0,752	0,828	0,964	0,981	1,057	
850	0,517	0,557	0,598	0,639	0,679	0,720	0,801	0,883	1,023	1,045		
900	0,548	0,592	0,635	0,678	0,721	0,764	0,851	0,937	1,082			
950	0,580	0,626	0,672	0,717	0,763	0,809	0,900	0,991				
1000	0,612	0,660	0,708	0,757	0,805	0,853	0,949	1,045				

Сторона В перпендикулярна оси вращения заслонки



## КОЭФФИЦИЕНТЫ МЕСТНОГО СОПРОТИВЛЕНИЯ ( $\xi_{кл}$ )

### Клапаны канального типа

	Сторона А параллельна оси вращения заслонки														
	100	150	200	250	300	350	400	450	500	550	600				
Сторона В перпендикулярна оси вращения заслонки	100	1,55	1,42	1,29	1,20	1,12	1,03	0,97	0,90	0,85	0,82	0,79			
	150	1,42	1,13	0,96	0,89	0,83	0,77	0,73	0,69	0,65	0,63	0,62			
	200	1,29	0,96	0,74	0,69	0,65	0,61	0,58	0,56	0,54	0,52	0,50			
	250		0,83	0,69	0,56	0,52	0,49	0,45	0,44	0,42	0,41	0,40			
	300			0,65	0,52	0,47	0,42	0,39	0,37	0,35	0,34	0,34			
	350			0,61	0,49	0,42	0,38	0,35	0,33	0,31	0,30	0,29			
	400			0,58	0,45	0,39	0,35	0,32	0,30	0,28	0,27	0,27			
	450				0,44	0,37	0,33	0,30	0,27	0,26	0,25	0,24			
	500				0,42	0,35	0,31	0,28	0,26	0,23	0,22	0,21			
	550					0,34	0,30	0,27	0,25	0,22	0,20	0,19			
	600					0,33	0,29	0,27	0,24	0,21	0,19	0,18			
	650						0,28	0,26	0,24	0,21	0,18	0,17			
	700							0,26	0,23	0,21	0,17	0,16			
	750								0,25	0,23	0,20	0,15			
	800									0,25	0,22	0,16	0,15		
	850										0,22	0,20	0,16	0,14	
	900											0,21	0,19	0,16	0,14
950												0,19	0,15	0,14	
1000													0,19	0,15	0,13

	Сторона А параллельна оси вращения заслонки												
	650	700	750	800	850	900	1000	1100	1200	1300	1400	1500	
Сторона В перпендикулярна оси вращения заслонки	100	0,76	0,73	0,71	0,69	0,67	0,65	0,63	0,62	0,61	0,61	0,60	0,60
	150	0,59	0,56	0,51	0,49	0,47	0,45	0,43	0,42	0,41	0,40	0,39	0,38
	200	0,48	0,46	0,45	0,44	0,43	0,42	0,40	0,39	0,38	0,37	0,36	0,35
	250	0,40	0,39	0,39	0,38	0,38	0,37	0,35	0,34	0,33	0,32	0,31	0,31
	300	0,33	0,33	0,32	0,23	0,31	0,31	0,30	0,29	0,28	0,27	0,27	0,26
	350	0,28	0,28	0,27	0,27	0,27	0,26	0,26	0,25	0,27	0,23	0,22	0,22
	400	0,26	0,26	0,25	0,25	0,25	0,24	0,24	0,23	0,22	0,21	0,20	0,20
	450	0,24	0,23	0,23	0,22	0,22	0,21	0,21	0,20	0,19	0,18	0,17	0,17
	500	0,21	0,21	0,20	0,20	0,20	0,19	0,19	0,18	0,17	0,16	0,15	0,15
	550	0,18	0,17	0,17	0,17	0,16	0,16	0,15	0,15	0,14	0,13	0,13	0,13
	600	0,17	0,16	0,15	0,15	0,14	0,14	0,13	0,13	0,12	0,12	0,12	0,11
	650	0,16	0,15	0,14	0,14	0,13	0,13	0,12	0,12	0,11	0,11	0,11	0,10
	700	0,15	0,14	0,13	0,13	0,12	0,12	0,11	0,11	0,10	0,10	0,10	0,09
	750	0,14	0,13	0,13	0,12	0,12	0,12	0,11	0,10	0,10	0,10	0,09	0,09
	800	0,14	0,13	0,12	0,12	0,11	0,11	0,10	0,10	0,10	0,10	0,09	
	850	0,13	0,12	0,12	0,11	0,11	0,10	0,10	0,10	0,09	0,09		
	900	0,13	0,12	0,12	0,11	0,10	0,10	0,09	0,09	0,09			
950	0,13	0,12	0,11	0,11	0,10	0,10	0,09	0,09	0,09				
1000	0,12	0,11	0,11	0,10	0,10	0,09	0,09	0,09					

### Клапаны канального типа, круглого сечения

D	100	125	160	200	250	315	355	400	450	500	560	630	710	800	900	1000	1050	1100
	1,36	0,95	0,7	0,58	0,37	0,24	0,19	0,16	0,14	0,12	0,1	0,08	0,06	0,05	0,04	0,04	0,37	0,35

# КЛАПАН С ОДНОЙ ЗАСЛОНКОЙ

ПРЕДЕЛ ОГНЕСТОЙКОСТИ: E 120

Сертифицировано по

ТР ЕАЭС  
043/2017

# SHF S

**SHF** | HVAC Technologies

## ПРЕИМУЩЕСТВА

Клапаны противопожарные SHF S предназначены для автоматического перекрытия вентиляционных каналов или проемов в ограждающих строительных конструкциях зданий, устанавливаются в системах вытяжной противодымной вентиляции, а также в системах для удаления газа и дыма после пожара из помещений, защищаемых установками газового, аэрозольного или порошкового пожаротушения.



## ТЕХНИЧЕСКИЕ ХАРАКТЕРИСТИКИ

Параметр	Значение
Степень огнестойкости	Е 120
Удельное сопротивление дымогазопроницанию, м <sup>2</sup> /кг	
100x100... 500-500	не менее 12000
Более 500+500 ... 1000-1000	15000... 25000
Более 1000-1000 ... 2000+2000	более 25000
Время срабатывания, сек.	
С электромагнитом	5 сек
С электроприводом Belimo	не более 30
С электроприводом Gruner	не более 20
С электроприводом UCP	не более 30
Напряжение питания, вт	
С электроприводом Belimo	220 (50 Гц)
С электроприводом Gruner	24 или 220 (50 Гц)
С электроприводом UCP	220 (50 Гц)

Параметр	Значение
Потребляемая мощность во время вращения, Вт	
С электроприводом Belimo	4
С электроприводом Gruner	7
С электроприводом UCP	5,2
Рабочая температура привода, С	
С электроприводом Belimo	-30...+55
С электроприводом Gruner	-50...+55
С электроприводом UCP	-40...+55
Степень защиты привода	
Электромагнит	IP42
Электропривод	IP54

### Назначение

Клапаны противопожарные SHF S предназначены для автоматического перекрытия вентиляционных каналов или проемов в ограждающих строительных конструкциях зданий, устанавливаются в системах вытяжной противодымной вентиляции, а также в системах для удаления газа и дыма после пожара из помещений, защищаемых установками газового, аэрозольного или порошкового пожаротушения. По функциональному назначению применяются в качестве:

- Дымовых (D)



### Конструкция

SHF S — одностворчатый дымовой клапан без вылета заслонки в сторону обслуживаемого помещения. Клапаны изготавливаются в корпусе прямоугольного сечения, в котором установлена заслонка. Клапаны SHF S сохраняют работоспособность вне зависимости от пространственной ориентации и плоскости установки. Клапаны изготавливаются в стеновом исполнении с одним присоединительным фланцем.





## ТИПОРАЗМЕРНЫЙ РЯД

### Живое сечение (м<sup>2</sup>)

A	B	Типоразмерный ряд и значения площади проходного сечения стеновых клапанов, м <sup>2</sup>											
		300	350	400	450	500	550	600	650	700	750	800	850
300	300	0,06	0,07	0,08	0,1	0,108	0,12	0,13	0,14	0,16	0,17	0,18	0,194
350	350		0,08	од	0,11	0,129	0,14	0,16	0,17	0,19	0,2	0,22	0,234
400	400			0,12	0,13	0,151	0,17	0,19	0,2	0,22	0,24	0,26	0,273
450	450				0,15	0,173	0,19	0,21	0,23	0,25	0,27	0,29	0,312
500	500					0,194	0,22	0,24	0,26	0,28	0,31	0,33	0,351
550	550						0,24	0,27	0,29	0,32	0,34	0,37	0,39
600	600							0,29	0,32	0,35	0,37	0,4	0,43
650	650								0,35	0,38	0,41	0,44	0,469
700	700									0,41	0,44	0,48	0,508
750	750										0,48	0,51	0,547
800	800											0,55	0,586
850	850												0,626
900	900												
950	950												
1000	1000												
1050	1050												
1100	1100												
1150	1150												
1200	1200												
1250	1250												
1300	1300												
1350	1350												
1400	1400												

A	B	900	950	1000	1050	1100	1150	1200	1250	1300	1350	1400	1450	1500
		300	300	0,21	0,22	0,23	0,24	0,256	0,269	0,28				
350	350	0,25	0,26	0,28	0,29	0,308	0,323	0,34						
400	400	0,29	0,31	0,33	0,34	0,36	0,377							
450	450	0,33	0,35	0,37	0,39									
500	500	0,37	0,4	0,42	0,44									
550	550	0,42	0,44	0,47	0,49									
600	600	0,46	0,48	0,51	0,54									
650	650	0,5	0,53	0,56										
700	700	0,54	0,57	0,61										
750	750	0,58	0,62	0,65										
800	800	0,62	0,66	0,7										
850	850	0,67	0,71	0,75										
900	900	0,71												
950	950													
1000	1000													
1050	1050													
1100	1100													
1150	1150													
1200	1200													
1250	1250													
1300	1300													
1350	1350													
1400	1400													

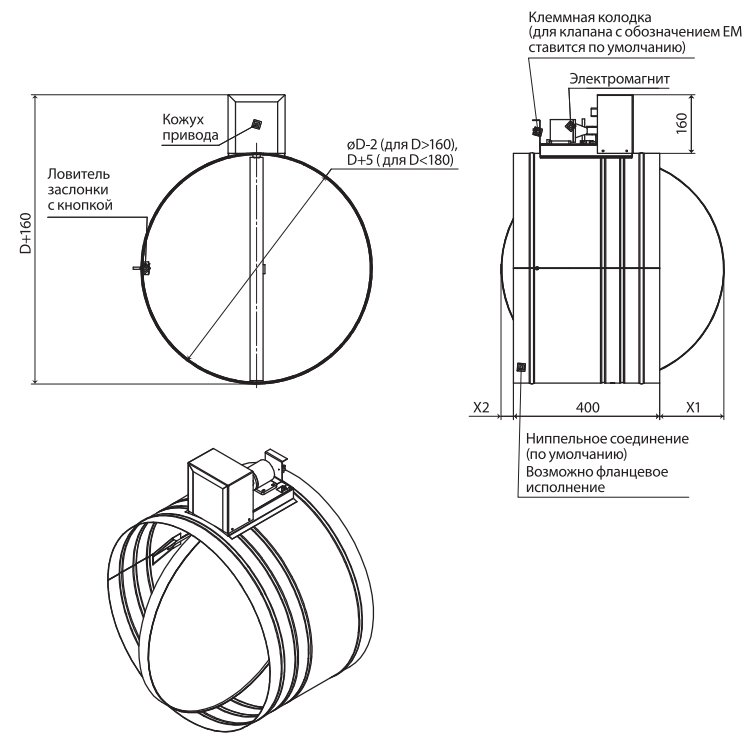
## КОЭФФИЦИЕНТ МЕСТНОГО СОПРОТИВЛЕНИЯ

Б	А																	
	250	300	350	400	450	500	550	600	650	700	750	800	850	900	950	1000	1050	1100
250	1,01	0,87	0,76	0,67	0,60	0,55	0,50	0,45	0,42	0,39	0,37	0,35	0,32	0,31	0,29	0,28	0,28	0,27
300	0,86	0,79	0,68	0,60	0,54	0,49	0,45	0,41	0,38	0,35	0,33	0,31	0,29	0,28	0,26	0,25	0,24	0,23
350	0,82	0,75	0,64	0,57	0,51	0,46	0,42	0,39	0,36	0,33	0,31	0,29	0,27	0,26	0,25	0,23	0,23	0,22
400	0,78	0,71	0,61	0,54	0,48	0,44	0,40	0,37	0,34	0,31	0,29	0,28	0,26	0,24	0,23	0,22	0,21	0,20
450	0,75	0,68	0,59	0,52	0,46	0,42	0,38	0,35	0,32	0,30	0,28	0,26	0,25	0,23	0,22	0,21	0,20	0,19
500	0,72	0,65	0,56	0,49	0,44	0,40	0,36	0,33	0,31	0,29	0,27	0,25	0,24	0,22	0,21	0,20	0,19	0,18
550	0,70	0,63	0,54	0,48	0,43	0,38	0,35	0,32	0,30	0,28	0,26	0,24	0,23	0,21	0,20	0,19	0,18	0,17
600	0,68	0,61	0,52	0,46	0,41	0,37	0,34	0,31	0,29	0,27	0,25	0,23	0,22	0,21	0,20	0,19	0,18	0,17
650	0,66	0,59	0,51	0,45	0,40	0,36	0,33	0,30	0,28	0,26	0,24	0,23	0,21	0,20	0,19	0,18	0,17	0,24
700	0,64	0,57	0,49	0,43	0,39	0,35	0,32	0,29	0,27	0,25	0,23	0,22	0,21	0,20	0,18	0,17	0,25	0,23
750	0,62	0,55	0,48	0,42	0,38	0,34	0,31	0,28	0,26	0,24	0,23	0,21	0,20	0,19	0,18	0,17	0,24	0,23
800	0,61	0,54	0,47	0,41	0,37	0,33	0,30	0,28	0,26	0,24	0,22	0,21	0,19	0,19	0,17	0,16	0,23	0,22
850	0,67	0,59	0,51	0,44	0,40	0,36	0,32	0,30	0,28	0,26	0,25	0,22	0,21	0,20	0,19	0,18	0,18	0,17
900	0,65	0,58	0,50	0,43	0,39	0,36	0,32	0,29	0,27	0,26	0,23	0,22	0,20	0,20	0,18	0,18	0,17	0,16
950	0,63	0,56	0,49	0,42	0,38	0,34	0,31	0,29	0,27	0,25	0,23	0,21	0,20	0,19	0,18	0,17	0,16	0,16
1000	0,62	0,55	0,48	0,42	0,38	0,33	0,30	0,28	0,26	0,25	0,22	0,21	0,20	0,19	0,18	0,17	0,16	0,15
1050	0,61	0,54	0,47	0,41	0,37	0,33	0,30	0,28	0,26	0,23	0,22	0,20	0,19	0,19	0,17	0,17	0,16	0,15
1100	0,60	0,53	0,45	0,40	0,36	0,32	0,29	0,27	0,25	0,23	0,20	0,20	0,19	0,18	0,17	0,16	0,15	0,15
1150	0,59	0,52	0,44	0,40	0,36	0,32	0,29	0,27	0,25	0,22	0,21	0,20	0,19	0,18	0,17	0,16	0,15	0,14
1200	0,58	0,51	0,44	0,39	0,34	0,31	0,29	0,26	0,25	0,22	0,21	0,19	0,18	0,17	0,16	0,16	0,15	0,14
1250	0,57	0,50	0,43	0,38	0,34	0,31	0,28	0,26	0,23	0,22	0,20	0,19	0,18	0,17	0,16	0,15	0,14	0,13
1300	0,57	0,50	0,43	0,38	0,33	0,30	0,28	0,26	0,23	0,21	0,20	0,19	0,18	0,17	0,16	0,15	0,14	0,13
1350	0,56	0,49	0,42	0,37	0,33	0,30	0,27	0,25	0,22	0,21	0,20	0,18	0,17	0,17	0,16	0,15	0,14	0,20
1400	0,55	0,48	0,41	0,37	0,32	0,29	0,27	0,25	0,22	0,21	0,19	0,18	0,17	0,16	0,15	0,15	0,14	0,19
1450	0,55	0,48	0,41	0,36	0,32	0,29	0,27	0,25	0,22	0,20	0,19	0,18	0,17	0,16	0,15	0,15	0,20	0,19
1500	0,54	0,47	0,40	0,36	0,31	0,29	0,26	0,23	0,22	0,20	0,19	0,18	0,17	0,16	0,15	0,14	0,20	0,19
1550	0,54	0,47	0,40	0,36	0,31	0,28	0,26	0,23	0,21	0,20	0,19	0,18	0,17	0,16	0,15	0,14	0,20	0,19
1600	0,49	0,44	0,39	0,34	0,31	0,28	0,25	0,22	0,21	0,19	0,18	0,17	0,16	0,16	0,15	0,14	0,19	0,19
1650	0,47	0,43	0,39	0,34	0,30	0,27	0,25	0,22	0,20	0,19	0,18	0,17	0,16	0,15	0,15	0,14	0,19	0,18

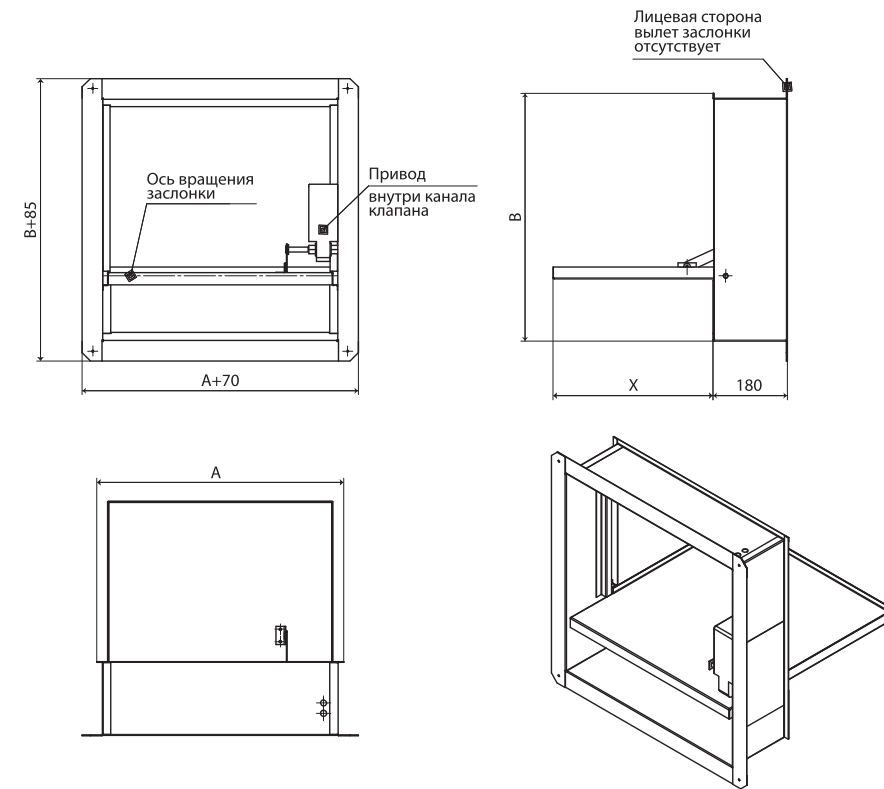
Б	А																	
	1150	1200	1250	1300	1350	1400	1450	1500	1550	1600	1650	1700	1750	1800	1850	1900	1950	2000
250	0,26	0,25	0,33	0,32	0,31	0,28	0,28	0,27	0,27	0,26	0,26	0,25	0,24	0,22	0,22	0,21	0,21	0,20
300	0,23	0,22	0,29	0,28	0,27	0,26	0,25	0,24	0,24	0,23	0,23	0,22	0,21	0,20	0,20	0,19	0,19	0,18
350	0,21	0,20	0,27	0,26	0,25	0,24	0,24	0,23	0,22	0,21	0,21	0,21	0,19	0,19	0,18	0,18	0,17	0,17
400	0,20	0,19	0,26	0,25	0,24	0,23	0,22	0,22	0,21	0,20	0,20	0,20	0,18	0,18	0,17	0,17	0,16	0,16
450	0,19	0,26	0,25	0,24	0,23	0,22	0,21	0,21	0,20	0,19	0,19	0,19	0,17	0,17	0,16	0,16	0,16	0,15
500	0,18	0,25	0,24	0,23	0,22	0,21	0,20	0,20	0,19	0,18	0,18	0,18	0,17	0,16	0,16	0,15	0,15	0,14
550	0,25	0,24	0,23	0,22	0,21	0,20	0,20	0,19	0,18	0,18	0,18	0,17	0,16	0,16	0,15	0,15	0,14	0,14
600	0,24	0,23	0,22	0,21	0,20	0,19	0,19	0,18	0,18	0,17	0,17	0,16	0,15	0,15	0,15	0,14	0,14	0,13
650	0,23	0,22	0,21	0,20	0,20	0,19	0,18	0,18	0,17	0,16	0,16	0,16	0,15	0,14	0,14	0,14	0,13	0,13
700	0,22	0,21	0,21	0,20	0,19	0,18	0,18	0,17	0,16	0,16	0,16	0,15	0,14	0,14	0,14	0,13	0,13	0,12
750	0,22	0,21	0,20	0,19	0,18	0,18	0,17	0,16	0,16	0,15	0,15	0,15	0,14	0,14	0,13	0,13	0,12	0,12
800	0,21	0,20	0,19	0,19	0,18	0,17	1,17	0,16	0,15	0,15	0,15	0,14	0,14	0,13	0,13	0,12	0,12	0,12
850	0,16	0,16	0,21	0,20	0,19	0,19	0,18	0,18	0,17	0,17	0,17	0,16	0,15	0,15	0,14	0,14	0,14	0,12
900	0,15	0,15	0,20	0,20	0,19	0,18	0,18	0,17	0,17	0,16	0,16	0,16	0,15	0,14	0,14	0,14	0,12	0,12
950	0,15	0,21	0,20	0,19	0,19	0,18	0,17	0,17	0,16	0,16	0,16	0,15	0,15	0,14	0,14	0,12	0,12	0,12
1000	0,14	0,20	0,20	0,19	0,18	0,18	0,17	0,17	0,16	0,16	0,16	0,15	0,14	0,14	0,14	0,12	0,12	0,12
1050	0,14	0,20	0,19	0,19	0,18	0,17	0,17	0,16	0,16	0,15	0,15	0,15	0,14	0,14	0,12	0,12	0,12	0,11
1100	0,14	0,20	0,19	0,18	0,18	0,17	0,16	0,16	0,15	0,15	0,15	0,15	0,14	0,12	0,12	0,12	0,11	0,11
1150	0,20	0,19	0,19	0,18	0,17	0,17	0,16	0,16	0,15	0,15	0,15	0,14	0,12	0,12	0,12	0,11	0,11	0,11
1200	0,20	0,19	0,18	0,18	0,17	0,16	0,16	0,15	0,15	0,14	0,14	0,14	0,12	0,12	0,12	0,11	0,11	0,11
1250	0,19	0,19	0,18	0,17	0,17	0,16	0,16	0,15	0,15	0,14	0,14	0,14	0,12	0,12	0,11	0,11	0,11	0,10
1300	0,19	0,18	0,18	0,17	0,16	0,16	0,15	0,15	0,14	0,14	0,14	0,14	0,12	0,11	0,11	0,11	0,11	0,10
1350	0,19	0,18	0,17	0,17	0,16	0,16	0,15	0,15	0,14	0,14	0,14	0,14	0,12	0,12	0,11	0,11	0,11	0,10
1400	0,19	0,18	0,17	0,17	0,16	0,15	0,15	0,14	0,14	0,14	0,14	0,14	0,12	0,11	0,11	0,11	0,11	0,10
1450	0,18	0,18	0,17	0,16	0,16	0,15	0,15	0,14	0,14	0,12	0,12	0,12	0,11	0,11	0,11	0,10	0,10	0,10
1500	0,18	0,17	0,17	0,16	0,16	0,15	0,15	0,14	0,14	0,12	0,12	0,12	0,11	0,11	0,10	0,10	0,10	0,10
1550	0,18	0,17	0,17	0,16	0,15	0,15	0,14	0,14	0,12	0,12	0,12	0,12	0,11	0,11	0,10	0,10	0,10	0,10
1600	0,18	0,17	0,17	0,16	0,15	0,15	0,14	0,14	0,12	0,12	0,12	0,12	0,11	0,11	0,10	0,10	0,10	0,09
1650	0,18	0,17	0,16	0,15	0,15	0,14	0,14	0,12	0,12	0,12	0,12	0,11	0,11	0,10	0,10	0,10	0,10	0,09

ГАБАРИТНЫЕ ХАРАКТЕРИСТИКИ

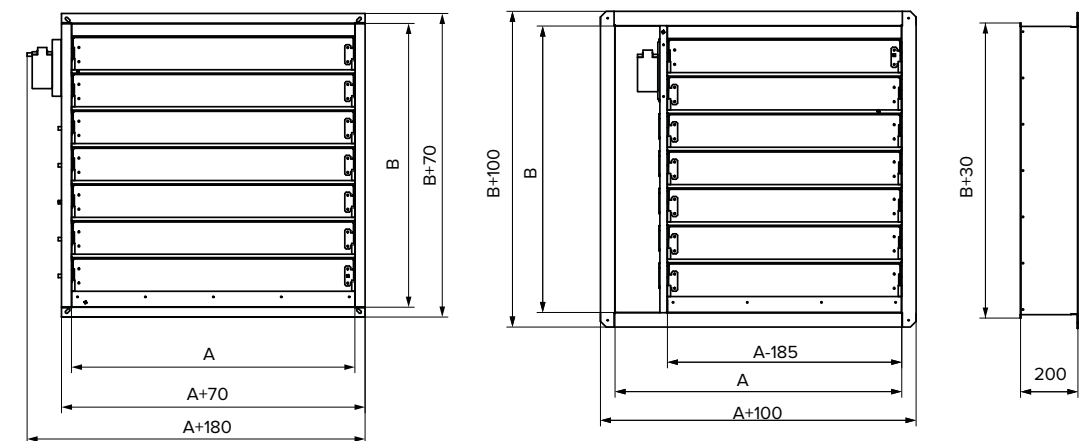
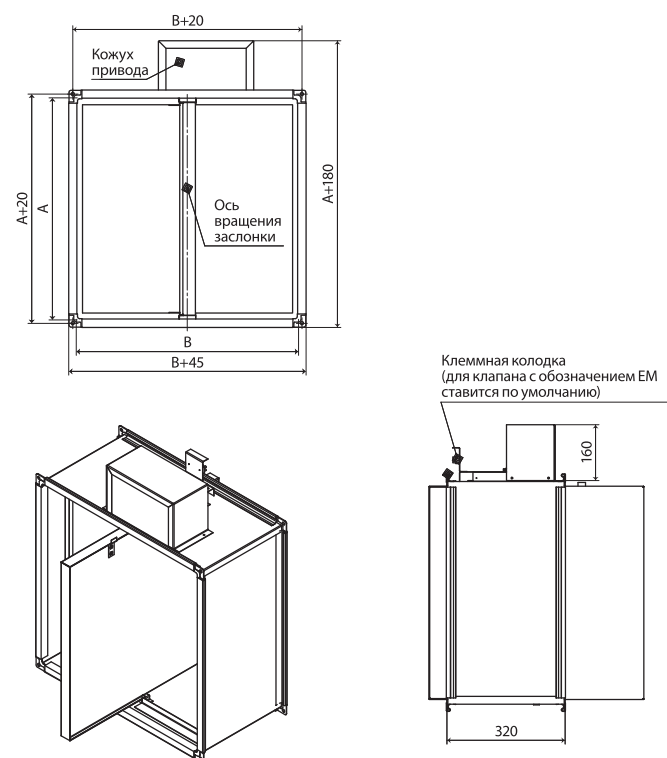
SHF D



SHF S



SHF D





## СХЕМЫ ПОДКЛЮЧЕНИЯ ПРИВОДОВ

Схема подключения электроприводов с возвратной пружиной

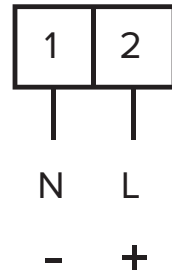


Схема подключения электроприводов без возвратной пружины

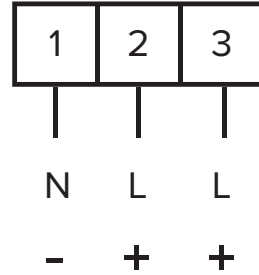
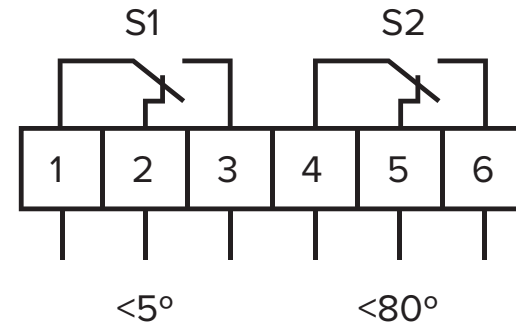


Схема подключения концевых выключателей

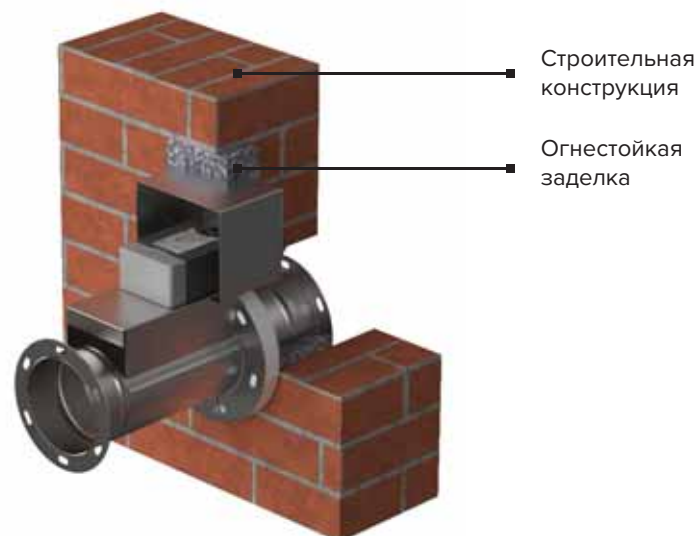


## МОНТАЖ КЛАПАНОВ

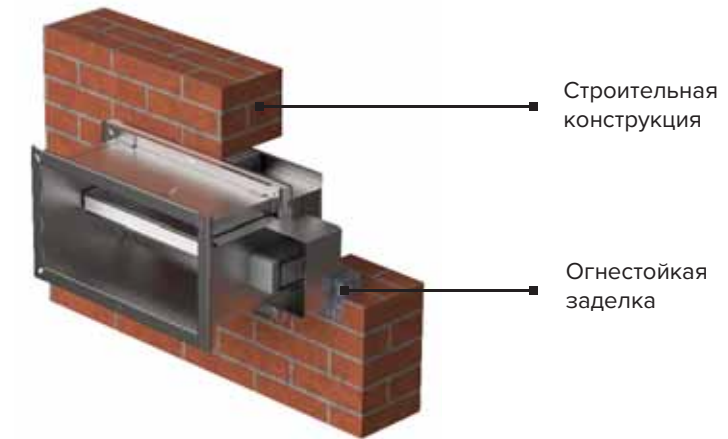
При монтаже клапана не допускается деформация корпуса клапана. Во избежание нарушения работоспособности клапана не допускается попадание в его внутреннюю полость и токоведущие элементы строительного мусора, краски, побелки и т. д.

При установке клапана вне проема строительной конструкции или при его стыковке с последней через отрезок воздуховода часть корпуса клапана до плоскости закрытой лопатки и указанный отрезок воздуховода подлежат дополнительной наружной теплозащите согласно проекту. Электропривод клапана подлежит полной теплоизоляции с нормируемым пределом огнестойкости при его расположении со стороны теплового воздействия.

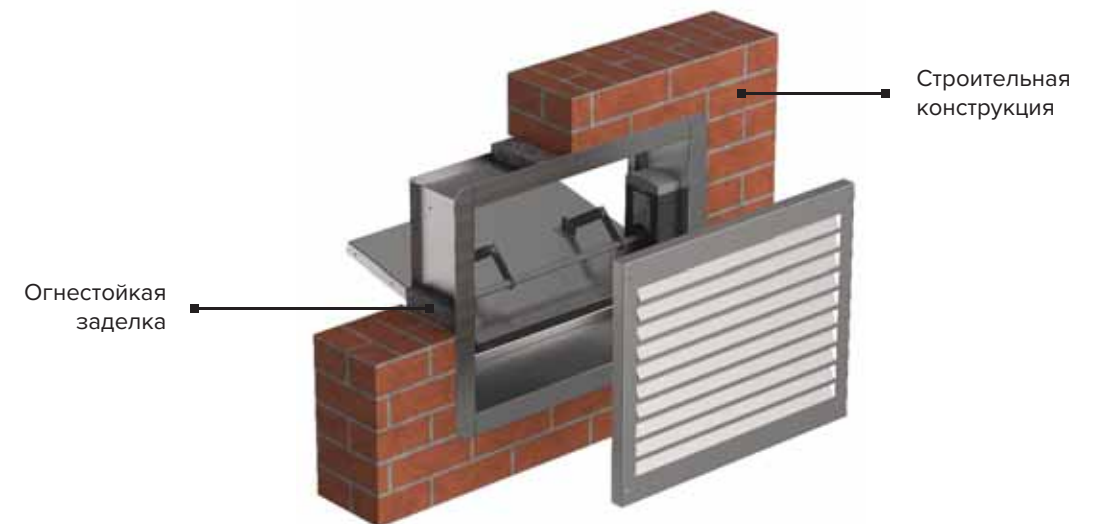
### Противопожарные клапаны круглого сечения



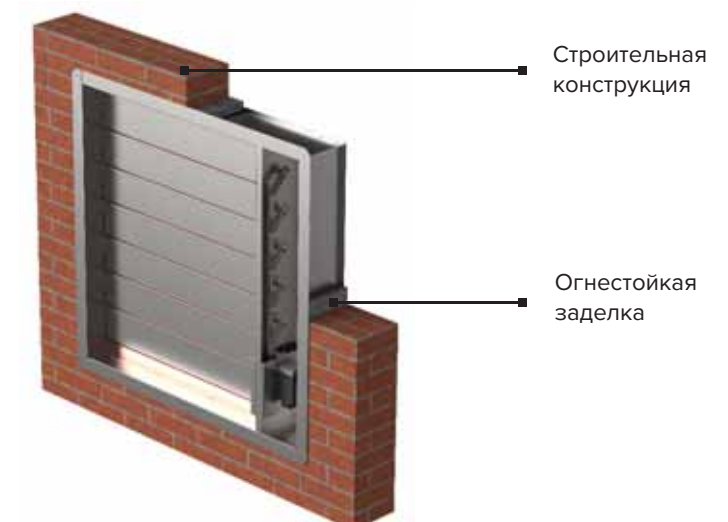
### Противопожарные клапаны прямоугольного сечения



### Дымовые клапаны



### Противопожарные и дымовые клапаны многостворчатые



\* Дополнительно рекомендуется теплоизолировать клапан

# ЭЛЕКТРОПРИВОДЫ

## ДЛЯ ПРОТИВОПОЖАРНЫХ КЛАПАНОВ



### ПРЕИМУЩЕСТВА

Gruner AG, всемирно успешная компания из Вехингена, со штатом 1500 сотрудников. Компания разрабатывает и производит инновационные приводы, реле, соленоиды. Благодаря высокому уровню вертикально интегрированного производства мы в состоянии предлагать широкий ассортимент продукции, постоянно расширяемый за счет новых разработок для областей применения, связанных с управлением и безопасностью зданий. Производственные линии компании базируются в Германии, Тунисе, Сербии, Индии и России. Продукция GRUNER используется в сферах коммерческого, бытового, медицинского и промышленного назначения, а также в автомобильной промышленности. Электроприводы отличаются использованием инновационных решений и современных материалов. Каждый выпускаемый привод проходит проверки на автоматизированной производственной линии.





## ТЕХНИЧЕСКИЕ ХАРАКТЕРИСТИКИ

	Серия 340	Серия 342	Серия 360	Серия 362
<b>ЭЛЕКТРИЧЕСКИЕ ДАННЫЕ</b>				
Питающее напряжение	19...29 В ~ / 82...230 В ~ (50/60 Гц)			
Энергопотребление	8 ВА / 8 ВА	7 ВА / 7 ВА	7 ВА / 11,5 ВА	7 ВА / 7ВА
Класс защиты	II / III			
Вспомогательный переключатель	2 с перекидным контактом (Ag/Au)			
Нагрузка переключателя	1 МА...5(2,5) А, 5...250 В=			
Управление	2-позиционное			
Точка переключения	5°/80 °@ -5°...95°			
Температура термореле TF1/TF2	+72/+71°C			
Тип подключения привода	кабель 900 мм 2× 0,75 мм <sup>2</sup> (без галогенов)	кабель 900 мм <sup>2</sup> ×0,75 мм <sup>2</sup> (без галогенов)	кабель 1000 мм <sup>2</sup> × 0,75 мм <sup>2</sup> (без галогенов)	кабель 1000 мм <sup>2</sup> × 0,75 мм <sup>2</sup> (без галогенов)
Тип подключения вспомогательных переключателей	кабель 900 мм 6× 0,75 мм <sup>2</sup> (без галогенов)	кабель 900 мм 6× 0,75 мм <sup>2</sup> (без галогенов)	кабель 1000 мм 6× 0,75 мм <sup>2</sup> (без галогенов)	кабель 1000 мм 6× 0,75 мм <sup>2</sup> (без галогенов)
<b>ФУНКЦИОНАЛЬНЫЕ ДАННЫЕ</b>				
Наличие возвратной пружины	да	нет	да	нет
Динамический момент вращения двигателя	>3 Нм / >5 Нм	>15 Нм	12 Нм	20 Нм / 40 Нм
Статический момент вращения двигателя	>3 Нм / >5 Нм	>20 Нм	12 Нм	30 Нм / 50 Нм
Направление вращения	задается при монтаже			
Ручное управление	работа/блокировка			
Угол вращения	-5°...95°			
Уровень звуковой мощности двигателя	<45 дБ(А)			
Уровень звуковой мощности пружины	<65 дБ(А)			
Индикация положения	механическая указателем			
Ресурс	100 000 циклов (-5°...+95°...-5°)			
<b>БЕЗОПАСНОСТЬ</b>				
Степень защиты	IP54			
Тестовое импульсное напряжение	800 В (модели на 24 В) / 4 кВ (модели на 230 В)			
Температура в нормальном режиме	-40°...+50 °С			
Температура аварийной работы	180 °С			
Температура хранения	-40°...+85°			
Влажность	5...95%, без конденсации			
Обслуживание	не требуется			
<b>РАЗМЕРЫ/ВЕС</b>				
Размеры	145×75×70 мм	145×75×70 мм	188×96×60 мм	193×96×70 мм
Вес	1000 г	1200 г	1800 г	1200 г / 2400 г.

### Преимущества

Учитывая современные требования к противопожарной защите, GRUNER предлагает электроприводы для противопожарных клапанов нового поколения. Конструкция электроприводов серий 340, 342, 360 и 362 гарантированно выдерживает высокую температуру окружающей среды, до 120 градусов по Цельсию, что обеспечивает их бесперебойную работу даже в экстремальных условиях. Приводы GRUNER покрывают широкий диапазон крутящих моментов. Все важные компоненты изготовлены из стали. Термоэлектрический триггер со светодиодным индикатором состояния четко показывает состояние заслонки и значительно упрощает поиск и устранение неисправностей. Скорость закрытия противопожарных заслонок различной площади менее 35 секунд. На всю противопожарную линейку электроприводов GRUNER действует гарантия на весь срок эксплуатации. Пожизненная гарантия обеспечивает безопасность жизни и здоровья людей на десятилетия вперед.



Узнать больше  
о продуктах SHUFT  
вы можете на нашем сайте  
[www.shuft.ru](http://www.shuft.ru)

Изменения технических характеристик  
и ассортимента могут быть произведены  
без предварительного уведомления.  
В тексте и цифровых обозначениях  
каталога могут быть допущены ошибки  
и опечатки.

Версия КШСПВ 2023/1

