

Комнатный термостат CEWAL RQ10 (без доп. Функций)

Технические данные серии RQ:



- Диапазон регулирования : +5/30 С.
- Дифференциал: $\delta T \leq 1$ К.
- Термический градиент: 1К/15мин.
- Чувствительный элемент: сиффон наполнен паром.
- Контакты: Ag 1000/1000.
- Контакты: переключающиеся.
- Испытательное напряжение: 4кВ.
- Максимальная нагрузка.
- для моделей RQ 10 – 16(2.5)A/250В.
- Устройство 1 класса изоляции.
- Защищённость: IP20.
- Срабатывание переключателя: 1 В

Размещение:

Желательно выбрать для термостата место в той зоне, где сохраняется средняя температура всего помещения. Избегайте близкого нахождения дверей, окон, тепловых источников, а также положений с излишком или с полным отсутствием аэрации. Кроме того желательно устанавливать термостат примерно на уровне 1,5 м от пола.

Установка:

1. Для фиксирования использовать коробку для электрического устройства с межосевым расстоянием отверстий 60 мм, как альтернатива термостат может быть прикреплен непосредственно к стене (все так же с межосевым расстоянием отверстий 60 мм).
2. Снять ручку и отвинтить винты крышки как указано на рисунке.
3. Прикрепить цоколь к стене.
4. Соединить заземление устройства посредством обозначенных зажимов.
5. Следуя электросхеме, нанесенной на внутренней стороне крышки, подсоединить гибкие провода к подходящим зажимам на винтах.
6. Установить крышку, винты и ручку.

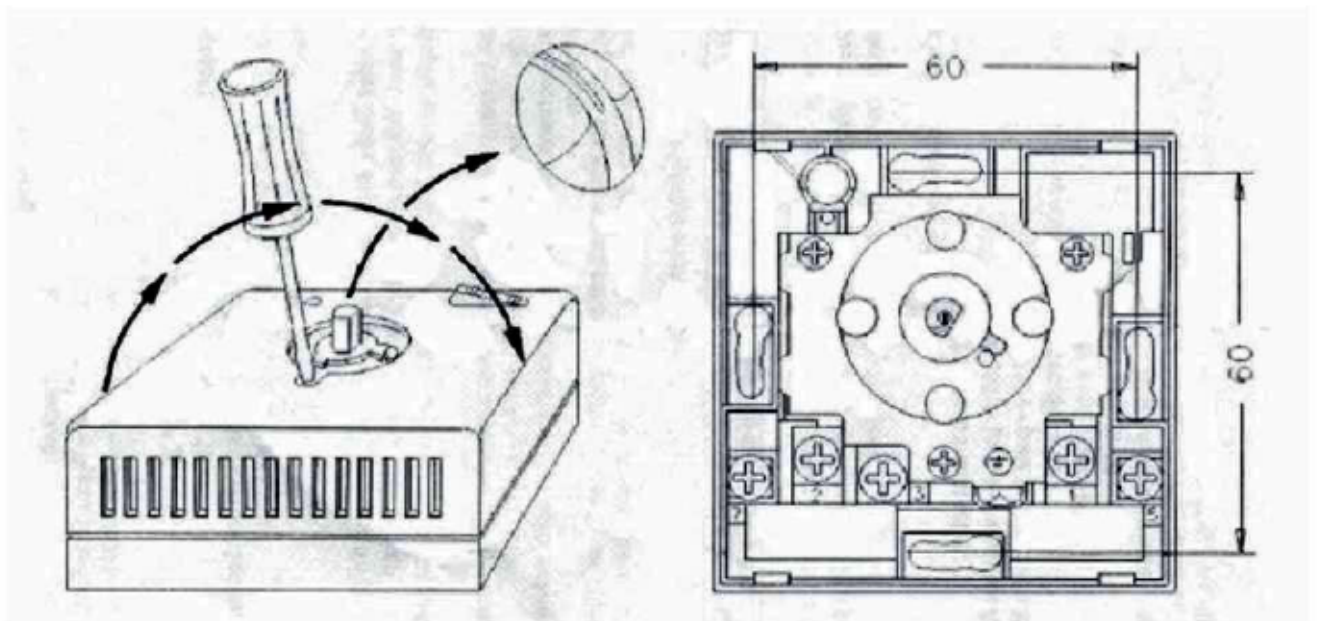
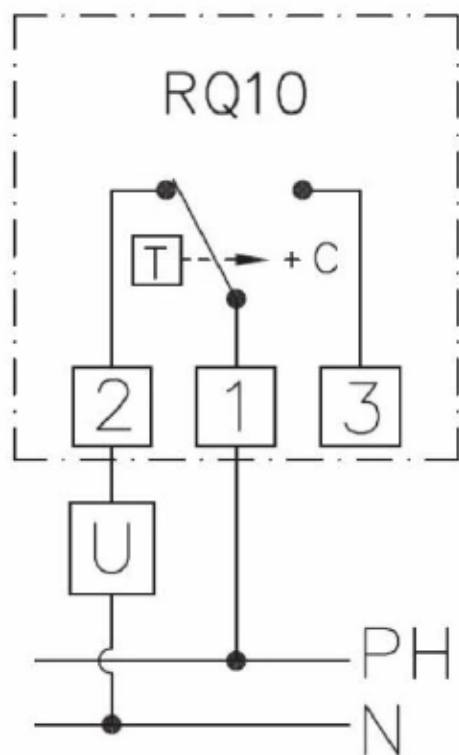


Схема подключения



Габариты

