

## Руководство по эксплуатации

### ЭЛЕКТРОМЕХАНИЧЕСКИЙ ЭЛЕКТРОПРИВОД С ВОЗВРАТНОЙ ПРУЖИНОЙ

Приводы серии TFU, LFU и NFU разработаны для управления воздушным клапаном в ситемах вентиляции и кондиционирования. Во время нормальной работы привод приводил в действие устройство.



#### Технические особенности:

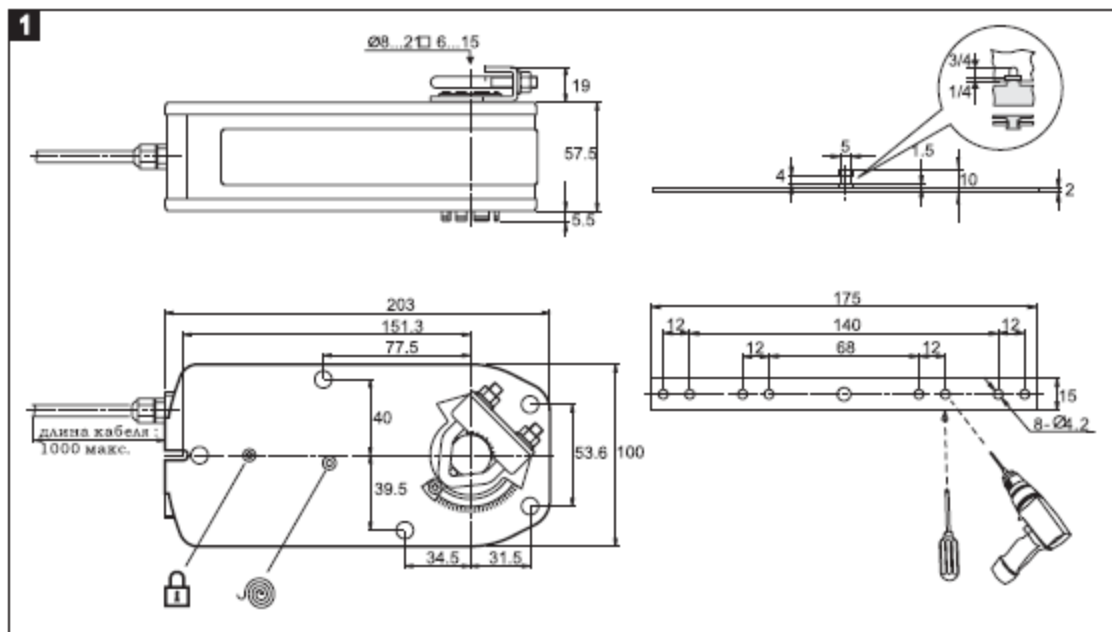
Крутящий момент 8 Нм

- Размер заслонки 1,6 м<sup>2</sup>
- Рабочее напряжение AC / DC 24 В и AC 230 В
- Размеры вала - Ø 10 - 20 мм/□ 7-14 мм
- Минимальная длина вала 40 мм
- Регулируемый угол поворота
- Выбор направления вращения привода
- Привод с кабелем 1 м

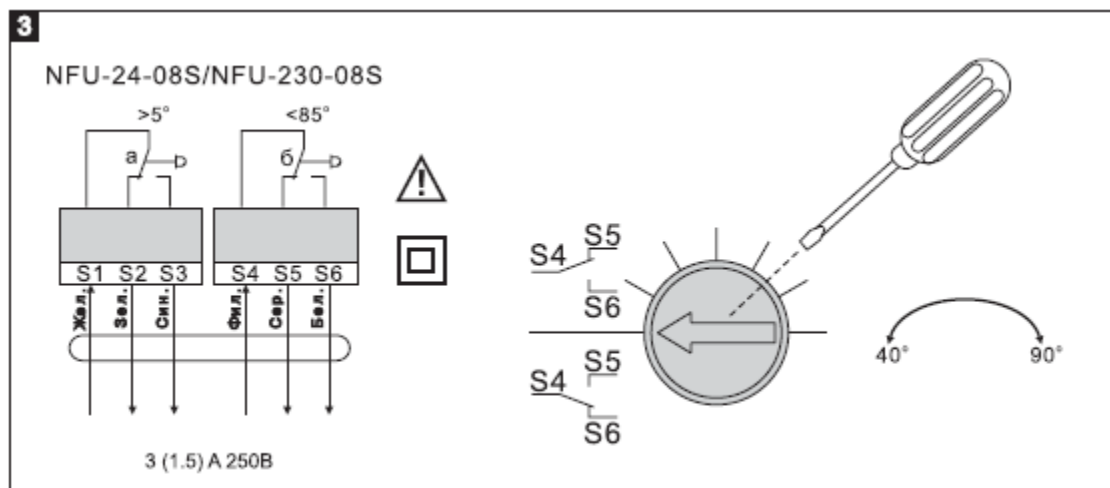
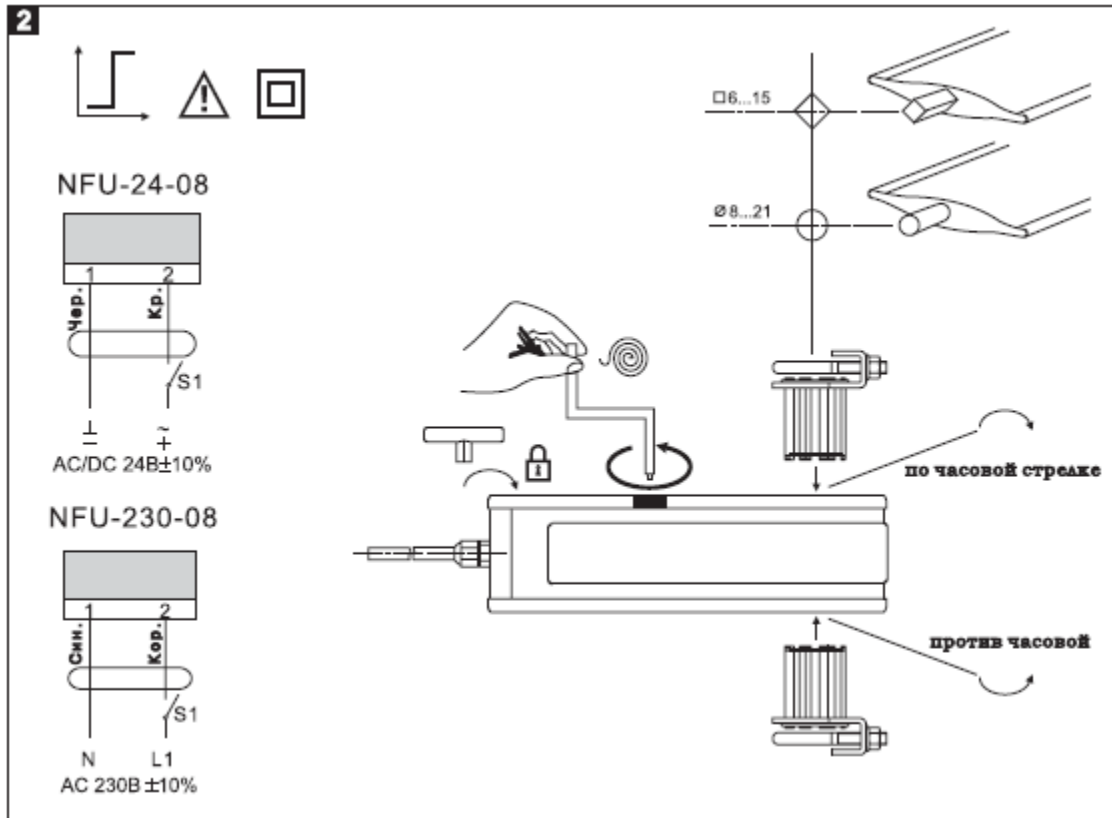
Модель	Момент вращения, Нм	Питающее напряжение, В	Время срабатывания, с	Тип регулирования	Класс защита / Степень защиты
NFU-230-08	8	AC 230 V ± 10%	25...70 сек/≤25 с	2-х позиционное	II/IP 54
NFU-24-08	8	AC/DC 24 V ± 10%	25...70 сек/≤25 с	2-х позиционное	II/IP 54

<b>Технические характеристики</b>	NFU - 24-08	NFU - 230-08
<b>Усилие двигателя</b>	8 Нм	
<b>Усилие пружины</b>	8 Нм	
<b>Размер заслонки</b>	до 1,6 м <sup>2</sup>	
<b>Напряжение питания</b>	AC/DC 24 V	AC 230 V ±10%
<b>Частота тока</b>	50...60 Гц	
<b>Мощность:</b>		
• при движении	7,0 Вт	8 Вт
• в конечном положении	2,0 Вт	5,5 Вт
• расчетная	10,0 ВА	
<b>Нагрузка вспом. переключателей</b>	3 (1,5) A / AC 250 V	
<b>Клас защиты</b>	III (низковольтные напряжения)	II (все изолировано)
<b>Управление</b>	2-х позиционное (открыть / закрыть)	
<b>Угол вращения</b>	90° (95° механически)	
<b>Ограничение угла поворота</b>	5°... 85° с шагом 5°	
<b>Ресурс работы</b>	60 000 циклов	
<b>Уровень шума</b>	< 45 дБ	
<b>Индикация положения</b>	механическая указателем	
<b>Степень защиты</b>	IP54	
<b>Рабочая температура</b>	-20°...+50°С	
<b>Температура хранения</b>	-30°...+60°С	
<b>Относительная влажность</b>	5%...95% гН без конденсации	
<b>Обслуживание</b>	не требуется	
<b>Сертификация</b>		
<b>Вес</b>	2,2 кг	2,2 кг

## Размеры



## Схема подключения





## Реализация

Устройства реализуются через специализированные и розничные торговые организации.

## Транспортировка и хранение

Исключайте попадание влаги внутрь устройств. Берегите их от ударов и падений. Не подвергайте их механическим нагрузкам. До монтажа храните устройства в сухом помещении, температура окружающей среды — между -5 и +40 °С. Место хранения должно быть защищено от грязи и воды. После транспортировки или хранения устройств при отрицательных температурах следует выдержать их в помещении, где предполагается эксплуатация, без включения в сеть не менее 2 часов.

## Эксплуатация

### Запрещается:

- эксплуатировать изделие при появлении дыма или запаха, характерного для горячей изоляции, появлении повышенного шума или вибрации, поломке или появлении трещин в корпусе и при поврежденных соединителях;
- накрывать изделие какими-либо материалами, размещать на нем приборы и другие предметы.

## Обслуживание

При нормальной эксплуатации изделия не требуют технического обслуживания, кроме очистки.

## Утилизация

По окончании срока службы агрегат следует утилизировать. Подробную информацию по утилизации агрегата вы можете получить у представителя местного органа власти.

## Сертификация

Товар сертифицирован на территории России, соответствует требованиям нормативных документов:

ТР ТС 020/2011 «Электроприводы совместимость технических средств»;

ТР ТС 004/2011 «О безопасности низковольтного оборудования»;

ТР ТС 010/2011 " О безопасности машин и оборудования"

**Декларация о соответствии:** ЕАЭС N RU Д-Л.АЯ46.В.03259

**Срок действия:** с 03.08.2018 по 02.08.2023

Код ТН ВЭД 8501101009

Декларация о соответствии обновляется регулярно.

Декларация о соответствии выдана:

SIA «Green Trace», Адрес: Латвия, LV- 1004, Biekensalas iela, 6, Riga, Latvia

**Изготовитель - предприятие:** «ZHONG SHAN NEW DRAGON IMPORT & EXPORT TRADING CO.LTD»

## Гарантийные обязательства

Срок гарантии на изделие 12 месяцев с момента продажи.

Для установки (подключения) изделия необходимо обращаться в специализированные организации. Продавец, изготовитель, уполномоченная изготовителем организация, импортер, не несут ответственности за недостатки изделия, возникшие из-за его неправильной установки (подключения).

В конструкцию, комплектацию или технологию изготовления изделия могут быть внесены изменения с целью улучшения его характеристик. Такие изменения вносятся в изделие без предварительного уведомления покупателя и не влекут обязательств по изменению (улучшению) ранее выпущенных изделий.

Для выполнения гарантийных обязательств обращайтесь к продавцу.

Настоящая гарантия действительна только на территории РФ на изделия, купленные на территории РФ.

Настоящая гарантия не распространяется:

на периодическое и сервисное обслуживание оборудования (чистку и т. п.)

Настоящая гарантия не предоставляется в случаях:

- изменения изделия, в том числе с целью усовершенствования и расширения области его применения; использования изделия не по его прямому назначению, не в соответствии с его руководством по эксплуатации, в том числе эксплуатации изделия с перегрузкой или совместно со вспомогательным оборудованием, не рекомендованным продавцом, изготовителем, импортером, уполномоченной изготовителем организацией;
- наличия на изделии механических повреждений (сколов, трещин и т. п.), воздействия на изделие чрезмерной силы, химически агрессивных веществ, высоких температур, повышенной влажности или запыленности, концентрированных паров и т. п., если это стало причиной неисправности изделия;
- ремонта, наладки, установки, адаптации или пуска изделия в эксплуатацию не уполномоченными на то организациями или лицами;
- стихийных бедствий (пожар, наводнение и т. п.) и других причин, находящихся вне контроля продавца, изготовителя, импортера, уполномоченной изготовителем организации;
- неправильного выполнения электрических и прочих соединений, а также неисправностей (несоответствия рабочих параметров указанным в руководстве) внешних сетей;
- дефектов, возникших вследствие воздействия на изделие посторонних предметов, жидкостей, насекомых и продуктов их жизнедеятельности и т. д.;
- неправильного хранения изделия;
- дефектов системы, в которой изделие использовалось как элемент этой системы;
- дефектов, возникших вследствие невыполнения покупателем руководства по эксплуатации оборудования.

В случае рекламаций принимаются целые изделия в оригинальной упаковке. \_\_



Модель	Серийный номер	Дата изготовления	Гарантийный срок , мес

Изготовитель	«ZHONG SHAN NEW DRAGON IMPORT & EXPORT TRADING CO.LTD»		
Импортер	SIA «Green Trace», Адрес: Латвия, LV- 1004, Biekensalas iela, 6, Riga, Latvia		
Покупатель		Дата продажи	
Продавец	..... ..... (наименование, адрес, телефон) ..... (.....) М.П. (подпись уполномоченного лица) Ф.И.О.		