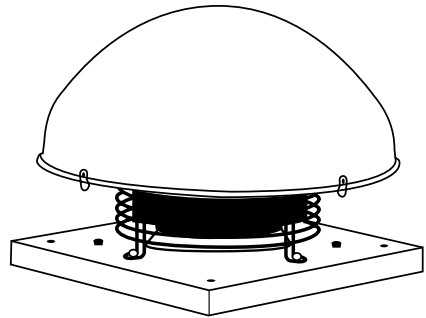
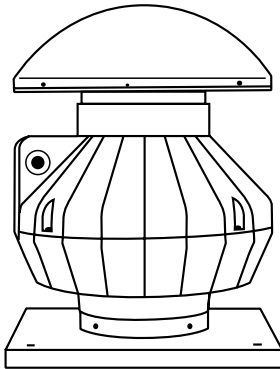


Крышные вентиляторы WIND



**WIND-ABS 160/300 и WIND 160/310,
200/310, 250/310, 315/410**

- 3 Условные обозначения
- 3 Требования по безопасности
- 3 Описание
- 4 Размеры
- 5 Транспортировка и хранение
- 5 Установка
- 6 Электрические соединения
- 7 Обслуживание
- 8 Поиск и устранение неисправностей
- 8 Сертификация продукции
- 9 Утилизация
- 9 Гарантийные обязательства
- 14 Технические данные

Условные обозначения



ПРЕДУПРЕЖДЕНИЕ (ВНИМАНИЕ!)

Игнорирование этого предупреждения может повлечь за собой травму или угрозу жизни и здоровью и/или повреждение агрегата.



ВНИМАНИЕ, ОПАСНОЕ НАПРЯЖЕНИЕ!

Игнорирование этого предупреждения может повлечь за собой травму или угрозу жизни и здоровью.



УКАЗАНИЕ (ПРИМЕЧАНИЕ).

Стоит перед объяснением или перекрестной ссылкой, которая относится к другим частям текста данного руководства.



Не устанавливайте и не используйте агрегат на неустойчивых и непрочных поверхностях. Устанавливайте агрегат надежно, обеспечивая безопасное использование.



Не используйте агрегат во взрывоопасных и агрессивных средах.



Подключение электричества должно выполняться компетентным персоналом при соблюдении Строительных норм и правил (СНиП), Правил устройства электроустановок (ПУЭ) и других норм.



Напряжение должно подаваться на агрегат через выключатель с промежутком между контактами не менее 3 мм. Выключатель и кабель питания должны быть подобраны по электрическим данным агрегата. Выключатель напряжения должен быть легкодоступен.



Во время работы агрегата исключите попадание посторонних предметов в воздухопроводы. Если же это случится, немедленно отключите агрегат от источника питания.

Перед изъятием постороннего предмета убедитесь, что вентилятор остановился и случайное включение агрегата невозможно.

Описание

Вентиляторы серии WIND применяются для перемещения воздуха в системах вытяжной вентиляции жилых, общественных и производственных

Требования по безопасности

Поставляемые агрегаты могут использоваться только в системах вентиляции. Не используйте агрегат в других целях!



Все работы с устройством (монтаж, соединения, ремонт, обслуживание) должны выполняться только квалифицированным персоналом. Все электрические соединения должны выполняться только уполномоченными специалистами-электриками. Предварительно должно быть отключено электропитание.



Во время монтажа и обслуживания агрегата используйте специальную рабочую одежду и будьте осторожны — углы агрегата и составляющих частей могут быть острыми и ранящими.

помещений. Вентиляторы предназначены для установки на кровле.

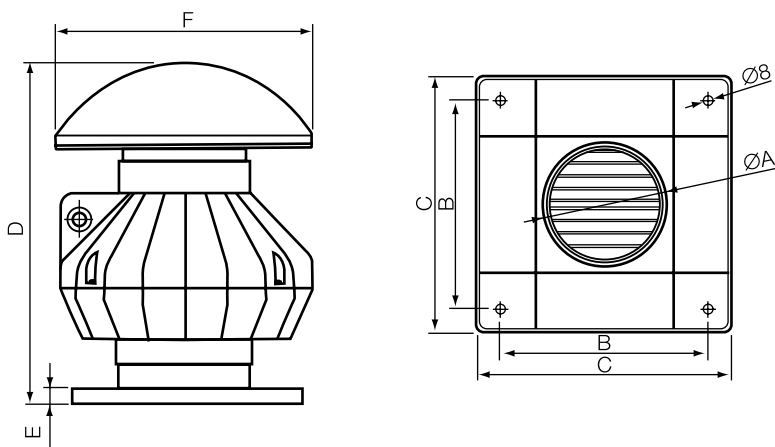
Состоит из:

- однофазного двигателя со стартовым конденсатором, высокоэффективной крыльчатки с назад загнутыми лопатками. Степень защиты двигателя IP44. Двигатель оборудован тепловой защитой с автоматическим перезапуском. Электродвигатель с рабочим колесом статически и динамически сбалансированы;
- корпуса, изготовленного из высококачественного пластика ABS для модели WIND-ABS

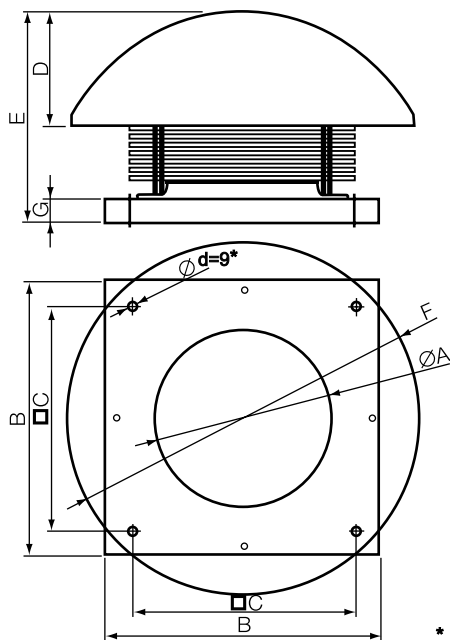
160/300 и из оцинкованного листового железа для остальных моделей;

- колпака, который защищает от попадания атмосферных осадков внутрь вентилятора и системы. Для модели WIND-ABS 160/300 колпак изготовлен из ABS пластика для остальных моделей из оцинкованного листового железа;
- основы крепления для монтажа на горизонтальной поверхности. Для модели WIND-ABS 160/300 основа изготовлена из ABS пластика для остальных моделей из оцинкованного листового железа.

Размеры



| Модель | ØA | B | C | D | E | F |
|------------------|-----|-----|-----|-----|----|-----|
| WIND-ABS 160/300 | 145 | 240 | 300 | 410 | 20 | 300 |



* $d=11$ для WIND 315/410

| Модель | $\varnothing A$ | B | C | D | E | F | G |
|--------------|-----------------|-----|-----|-----|-----|-----|----|
| WIND 160/310 | 125 | 310 | 230 | 125 | 220 | 386 | 20 |
| WIND 200/310 | 145 | 310 | 230 | 125 | 230 | 386 | 20 |
| WIND 250/310 | 165 | 310 | 230 | 125 | 240 | 430 | 20 |
| WIND 315/410 | 180 | 410 | 330 | 140 | 260 | 542 | 20 |

Транспортировка и хранение



Во время разгрузки и хранения поставляемых устройств пользуйтесь, при необходимости, подходящей подъемной техникой, чтобы избежать повреждений и ранений.



Не поднимайте устройства за кабели питания или коробки подключения. Берегите их от ударов и перегрузок. До монтажа храните устройства в сухом помещении, где относительная влажность

воздуха не превышает 70% (при +20 °C), средняя температура окружающей среды — между +5 °C и +35 °C. Место хранения должно быть защищено от грязи и воды. Не рекомендуется хранить устройства на складе больше одного года.

Установка



Вентиляторы поставляются готовые к подключению. Монтаж должен выполняться компетентным персоналом. Вентиляторы должны

монтироваться строго в горизонтальном положении. Необходимо предусматривать доступ для обслуживания вентилятора.



Не допускается:

- использовать вентиляторы для транспортировки воздуха, содержащего «тяжелую» пыль, муку и т.п.;
- монтировать вентиляторы во взрыво-, пожароопасных помещениях и использовать их для транспортировки воздуха с содержанием паров пожароопасных веществ.

Крышные вентиляторы WIND необходимо монтировать на крышный короб. Следует обеспечить теплоизоляцию основы крепления вентилятора и крышного короба, для предотвращения образования конденсата. Вентиляторы должны монтироваться строго в горизонтальном положении. В случаи использования в качестве короба строительной конструкции, например кладка из кирпича, необходимо, чтобы эквивалентный внутренний диаметр шахты был не меньше диаметра патрубка всасывания вентилятора. ($A = 2ab/(a+b)$), где a и b внутренние стороны шахты.

Электрические соединения

Подключение должно производиться квалифицированным персоналом соответствующими инструментами согласно схемам соединений. Кабель электропитания должен соответствовать мощности вентилятора.

Автоматический выключатель также должен соответствовать мощности и номинальному потребляемому току вентилятора.



Необходимо:

- проверить соответствие электрической сети данным, указанным на вентиляторе;
- проверить электрические провода и соединения на соответствие требованиям электробезопасности;
- проверить направление движения воздуха.



Важно:

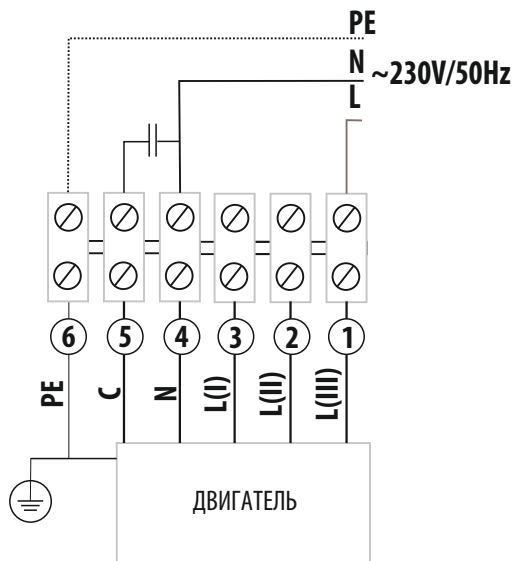
- вентилятор необходимо заземлить для всех вентиляторов кроме WIND-ABS 160/300.

Схема электрических соединений

ПЕРЕЧЕНЬ ЦВЕТОВ

| | | |
|--------------|----------|-----------------|
| 1 КОРИЧНЕВЫЙ | 3 ЧЁРНЫЙ | 5 СЕРЫЙ |
| 2 КРАСНЫЙ | 4 СИНИЙ | 6 ЖЕЛТО-ЗЕЛЕНый |

СХЕМА - ПОДКЛЮЧЕНИЯ - САМАЯ ВЫСШАЯ ПЕРЕДАЧА РАБОТЫ ДВИГАТЕЛЯ WIND



Обслуживание

Перед тем как проводить обслуживание, отключите вентилятор от электросети и подождите, пока он полностью остановится и остынет.

Порядок очистки:

1. Демонтируйте вентилятор.
2. Протрите детали сухой тряпкой.
3. Чистить необходимо осторожно, чтобы не нарушить балансировку крыльчатки; нельзя применять очистители, абразивы, агрессивные химические вещества и моющие средства, вызывающие коррозию.
4. Нельзя применять острые предметы и устройства, работающие под высоким давлением;
5. Нельзя погружать крыльчатку в воду или другую жидкость.
6. Убедитесь, что крыльчатка не прикасается к корпусу.
7. Закрепите вентилятор в место назначения и подключите электропитание.

Поиск и устранение неисправностей

При возникновении неисправностей:

1. Проверить, поступает ли напряжение на клеммную колодку и двигатель вентилятора.
2. Отключить напряжение и проверить, что крыльчатка не заблокирована

Если неисправности не удастся устранить, обратитесь в сервисный центр.

Сертификация продукции

Заявитель

Общество с ограниченной ответственностью «Ай.Эр.Эм.Си.»

Адрес: 119049, Россия, г.Москва, Ленинский проспект д.6, стр.7, кабинет 14
Тел./факс: +7 (495) 258-74-85
e-mail: info@irmc.ru

Товар соответствует требованиям нормативных документов:

ТР ТС 010/2011 «О безопасности машин и оборудования»; ТР ТС 020/2011 «Электромагнитная совместимость технических средств»; ТР ТС 004/2011 «О безопасности низковольтного оборудования».

Номер декларации о соответствии:

ТС N RU Д-LV.АЯ46.В.76857

Срок действия:

с 16.04.2015 по 15.04.2020г включительно.

Изготовитель

SIA «Green Trace»

Адрес: Латвия, LV-1004, Biekensalas iela, 21, Riga, Latvia

Предприятие-изготовитель: «Dospel Sp. z o.o», ul.Glowna 188, 42-280 Czestochowa, Польша

Импортер/Уполномоченное изготовителем лицо

Общество с ограниченной ответственностью «Ай.Эр.Эм.Си.»

Адрес: 119049, Россия, г.Москва, Ленинский проспект д.6, стр.7, кабинет 14
Тел./факс: +7 (495) 258-74-85
e-mail: info@irmc.ru

| Модель | Серийный номер | Дата изготовления |
|--------------------------------|--------------------------------|--|
| Информация указана на этикетке | Информация указана на этикетке | Указана на этикетке в формате ММ.ГГГГ. |

| | | | |
|--|--|--|--|
| Изготовитель | | SIA «Green Trace», Адрес: Латвия, LV-1004, Biekensalas iela, 21, Riga, Latvia | |
| Импортер/ Уполномоченное изготовителем лицо | | Общество с ограниченной ответственностью «Ай.Эр.Эм.Си.» Адрес: 119049, Россия, г.Москва, Ленинский проспект д.6, стр.7, кабинет 14 Тел./факс: +7 (495) 258-74-85 e-mail: info@irmc.ru | |
| Покупатель | | Дата продажи | |
| Продавец | (наименование, адрес, телефон) (.....) (подпись уполномоченного лица) (Ф.И.О.) | | |

Утилизация

По окончании срока службы прибор следует утилизировать. Подробную информацию по утилизации вентилятора вы можете получить у представителя местного органа власти.

Гарантийные обязательства

Внимательно ознакомьтесь с данным документом и проследите, чтобы он был правильно и четко заполнен и имел штамп продавца.

Тщательно проверьте внешний вид изделия и его комплектность. Все претензии по внешнему виду и комплектности предъявляйте продавцу при покупке изделия.

По всем вопросам, связанным с техобслуживанием изделия, обращайтесь только в специализированные организации.

Дополнительную информацию об этом и других изделиях марки Вы можете получить у продавца.

Срок гарантии на вентиляторы 20 месяцев.

Условия гарантии:

1. Настоящим документом покупателю гарантируется, что в случае обнаружения в течение гарантийного срока в проданном оборудовании дефектов, обусловленных неправильным производством этого оборудования или его компонентов, и при соблюдении покупателем указанных в документе условий будет произведен бесплатный ремонт оборудования. Документ не ограничивает определенные законом права покупателей, но дополняет и уточняет оговоренные законом положения.

2. Для установки (подключения) изделия необходимо обращаться в специализированные организации. Продавец, изготовитель, уполномоченная изготовителем организация, импортер, не несут ответственности за недостатки изделия, возникшие из-за его неправильной установки (подключения).
3. В конструкцию, комплектацию или технологию изготовления изделия могут быть внесены изменения с целью улучшения его характеристик. Такие изменения вносятся в изделие без предварительного уведомления покупателя и не влекут обязательств по изменению (улучшению) ранее выпущенных изделий.
4. Запрещается вносить в документ какие-либо изменения, а также стирать или переписывать указанные в нем данные. Настоящая гарантия имеет силу, если документ правильно и четко заполнен.
5. Для выполнения гарантийного ремонта обращайтесь в специализированные организации, указанные продавцом.
6. Настоящая гарантия действительна только на территории РФ на изделия, купленные на территории РФ.

Настоящая гарантия не распространяется:

- 1) на периодическое и сервисное обслуживание оборудования (чистку и т.п.);
- 2) изменения изделия, в том числе с целью усовершенствования и расширения области его применения;
- 3) детали отделки и корпуса, лампы, предохранители и прочие детали, обладающие ограниченным сроком использования.

Выполнение уполномоченным сервисным центром ремонтных работ и замена дефектных деталей изделия производится в сервисном центре или у Покупателя (по усмотрению сервисного центра). Гарантийный ремонт изделия выполняется в срок не более 45 дней. Указанный выше гарантийный срок ремонта распространяется только на изделия, которые используются в личных, семейных или домашних целях, не связанных с предпринимательской деятельностью. В случае использования изделия в предпринимательской деятельности, срок ремонта составляет 3 (три) месяца.

Настоящая гарантия не предоставляется в случаях:

- если будет изменен или будет неразборчив серийный номер изделия;
- использования изделия не по его прямому назначению, не в соответствии с его руководством по эксплуатации, в том числе эксплуатации изделия с перегрузкой или совместно со вспомогательным оборудованием, не рекомендованным продавцом, изготовителем, импортером, уполномоченной изготовителем организацией;
- наличия на изделии механических повреждений (сколов, трещин и т. п.), воздействия на изделие чрезмерной силы, химически агрессивных веществ, высоких температур, повышенной влажности или запыленности, концентрированных паров и т. п., если это стало причиной неисправности изделия;
- ремонта, наладки, установки, адаптации или пуска изделия в эксплуатацию не уполномоченными на то организациями или лицами;

- стихийных бедствий (пожар, наводнение и т. п.) и других причин, находящихся вне контроля продавца, изготовителя, импортера, уполномоченной изготовителем организации;
- неправильного выполнения электрических и прочих соединений, а также неисправностей (несоответствия рабочих параметров указанным в руководстве) внешних сетей;
- дефектов, возникших вследствие воздействия на изделие посторонних предметов, жидкостей, насекомых и продуктов их жизнедеятельности и т. д.;
- неправильного хранения изделия;
- дефектов системы, в которой изделие использовалось как элемент этой системы;
- дефектов, возникших вследствие невыполнения покупателем руководства по эксплуатации оборудования.

Особые условия эксплуатации оборудования кондиционирования и вентиляции

Настоящая гарантия не предоставляется, когда по требованию или желанию покупателя в нарушение действующих в РФ требований, стандартов и иной нормативно-правовой документации:

- было неправильно подобрано и куплено оборудование кондиционирования и вентиляции для конкретного помещения;
- были неправильно смонтированы элементы купленного оборудования.

Примечание: в соответствии со ст. 26 Жилищного кодекса РФ и Постановлением правительства г. Москвы 73-ПП от 08.02.2005 (для г. Москвы) покупатель обязан согласовать монтаж

купленного оборудования с эксплуатирующей организацией и компетентными органами исполнительной власти субъекта федерации. Продавец, изготовитель, импортер, уполномоченная изготовителем организация снимают с себя всякую ответственность за неблагоприятные последствия, связанные с использованием купленного оборудования без утвержденного плана монтажа и разрешения вышеуказанных организаций.

В соответствии с п. 11 приведенного в Постановлении Правительства РФ № 55 от 19.01.1998 г. «Перечня непродовольственных товаров надлежащего качества, не подлежащих возврату или обмену на аналогичный товар другого размера, формы, габарита, фасона, расцветки или комплектации» покупатель не вправе требовать обмена купленного изделия в порядке ст. 502 ГК РФ, а покупатель-потребитель — в порядке ст. 25 Закона РФ «О защите прав потребителей».

Сведения о монтажных и пусконаладочных работах*

| Изделие, вид работ | Дата | Организация (название, адрес, тел., номер лицензии, печать) | Адрес монтажа | Мастер (Ф.И.О., подпись) | Работу принял (Ф.И.О., подпись) |
|--------------------|------|---|---------------|--------------------------|---------------------------------|
| | | | | | |
| | | | | | |
| | | | | | |

* При наличии актов сдачи-приемки монтажных и пусконаладочных работ заполнять не обязательно.

Сведения о гарантийном ремонте

| Изделие | Дата начала ремонта | Организация (название, адрес, тел., номер лицензии, печать) | Дата окончания ремонта | Замененные детали | Мастер (Ф.И.О., подпись) | Работу принял (Ф.И.О., подпись) |
|---------|---------------------|---|------------------------|-------------------|--------------------------|---------------------------------|
| | | | | | | |
| | | | | | | |
| | | | | | | |

Сведения о монтажных и пусконаладочных работах*

| Изделие, вид работ | Дата | Организация (название, адрес, тел., номер лицензии, печать) | Адрес монтажа | Мастер (Ф.И.О., подпись) | Работу принял (Ф.И.О., подпись) |
|--------------------|------|---|---------------|--------------------------|---------------------------------|
| | | | | | |
| | | | | | |
| | | | | | |

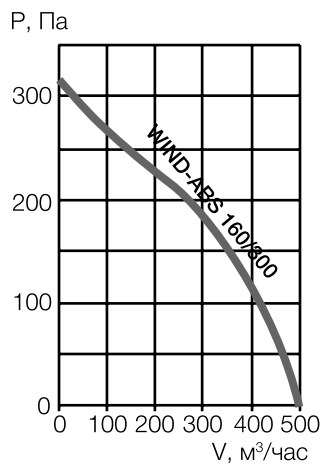
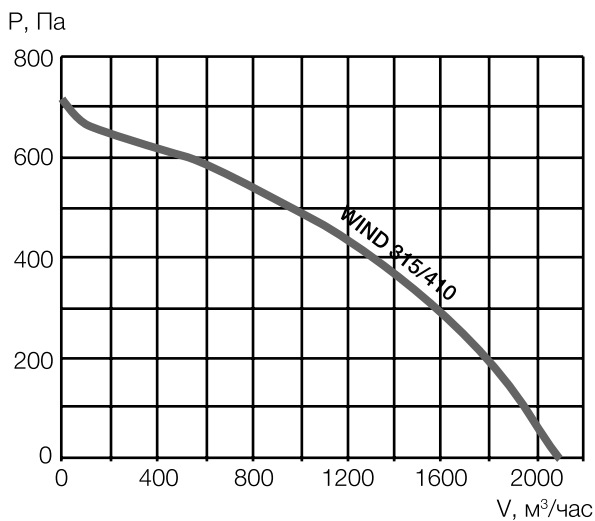
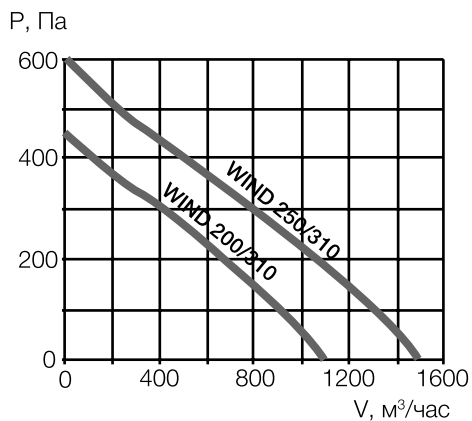
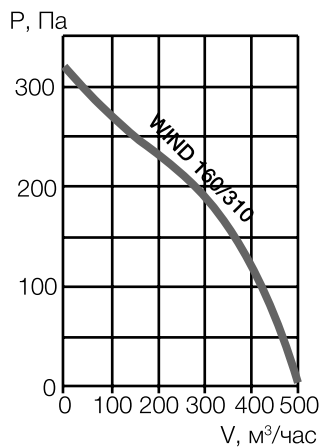
* При наличии актов сдачи-приемки монтажных и пусконаладочных работ заполнять не обязательно.

Сведения о гарантийном ремонте

| Изделие | Дата начала ремонта | Организация (название, адрес, тел., номер лицензии, печать) | Дата окончания ремонта | Замененные детали | Мастер (Ф.И.О., подпись) | Работу принял (Ф.И.О., подпись) |
|---------|---------------------|---|------------------------|-------------------|--------------------------|---------------------------------|
| | | | | | | |
| | | | | | | |
| | | | | | | |

Технические данные

| Модель | Максимальный расход воздуха, м ³ /ч | Максимальное статическое давление, Па | Звуковое давление, дБ (А) | Напряжение, В (50 Гц) | Частота вращения, об./мин. | Потребляемая мощность, Вт | Рабочий ток, А | Максимальная рабочая температура, °С | Масса, кг | Класс изоляции |
|------------------|--|---------------------------------------|---------------------------|-----------------------|----------------------------|---------------------------|----------------|--------------------------------------|-----------|----------------|
| WIND-ABS 160/300 | 550 | 290 | 62 | 230 | 2500 | 66 | 0,27 | 40 | 3,31 | II |
| WIND 160/310 | 600 | 310 | 62 | 230 | 2500 | 66 | 0,27 | 40 | 3,58 | I |
| WIND 200/310 | 1400 | 465 | 72 | 230 | 2712 | 117 | 0,52 | 40 | 4,62 | I |
| WIND 250/310 | 1800 | 590 | 73 | 230 | 2420 | 163 | 0,7 | 40 | 5,68 | I |
| WIND 315/410 | 2400 | 675 | 74 | 230 | 2420 | 163 | 0,7 | 40 | 6,88 | I |



Ballu MACHINE