

**Регулятор сжиженного газа
для ремесленных предпри-
ятий и промышленности**



Тип 61-V500



Тип M61-V-G



Тип 76F-50

Сертификат соответствия:

Регулятор давления постоянно поддерживает заданное давление- у регулируемых регуляторов давления в диапазоне заданных значений - независимо от колебаний входного давления (например, давления в баллоне) и изменений расхода и температуры в установленных границах. Регулятор давления может быть оснащён устройствами безопасности опционально.

Опция SBS: Тип 0157 имеет встроенное устройство предохранения от порыва шланга SBS по нормам DIN 30693. Устройство SBS автоматически закрывает выход газа, если заданный номинальный расход превышает на макс. 10%, например при порыве шланга или раскручивании присоединённого шлангопровода. Устройство SBS закрывает полностью герметично после срабатывания и может быть повторно открыто только после нажатия пусковой кнопки.

Опция ПСК: Благодаря встроенному предохранительно-сбросному клапану „ПСК“ с ограничением расхода, с целью предотвращения недопустимо высокого давления для защиты потребляющего аппарата газ может сбрасываться через дыхательное отверстие наружу. Предохранительно-сбросной клапан является устройством для отвода газа, в случае, если давление газа достигло определённого значения срабатывания и которое закрывает при падении контролируемого давления. При обычной эксплуатации клапан закрыт. Он позволяет, например, ограничить избыточное давление в установке после регулятора давления при частичном повторном сжижении газа.

Для правильной эксплуатации и для сохранения гарантий необходимо соблюдать настоящую инструкцию по монтажу и обслуживанию и передать её пользователю.

РАБОЧИЕ СРЕДЫ

Сжиженный газ (LPG газообразный) по нормам DIN 51622 / DIN EN 589

МОНТАЖ

Перед монтажом необходимо проверить регулятор на транспортные повреждения и комплектность. Монтаж, пуск в эксплуатацию и техническое обслуживание должны производиться специализированным предприятием.

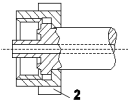
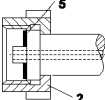
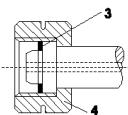
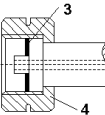
Условием для безукоризненной работы регулятора давления являются технические правильный монтаж при соблюдении действующих технических правил планирования, монтажа и эксплуатации всей установки.

Особенно необходимо принимать во внимание:

- Монтаж производить гаечным ключом соответствующего размера.
- Всегда придерживать за присоединительные штуцера в обратном направлении. Придерживать только за литые штуцера на корпусе регулятора давления. Нельзя применять трубную цангу.
- Перед монтажом произвести визуальный контроль на возможную металлическую стружку или другие остатки в местах подключения. Удалить их посредством, например, выдувания, для того, чтобы избежать различных функциональных нарушений.
- Монтаж регулятора давления производить без усилий, соблюдать направление монтажа!
- Регулятор давления с ПСК всегда устанавливать вне помещения, в противном случае провести сбросной трубопровод наружу.
- При использовании вне помещения располагать регулятор давления таким образом, чтобы в него не могла проникнуть вода.
- Регулятор давления нельзя монтировать во взрывоопасной зоне 0 (Ex-Zone 0).

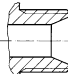
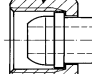
ПРИСОЕДИНЕНИЕ ВХОД на газовых баллонах по выбору

LH = ЛЕВАЯ РЕЗЬБА!

Боковые штуцера на баллонном вентиле	Присоединение Вход Регулятор давления соединить с боковыми штуцерами		Пояснения
С весом заполнения до 14 кг	 <p>G.12 (KLF)</p>	 <p>G.19 (Kombi-A-мягкое)</p>	<ol style="list-style-type: none"> 1 - Уплотнение на баллонном вентиле 2 - Накладная гайка: барашковая гайка или гайка с накаткой 3 - Уплотнение на регуляторе давления (Al, PA, oder NBR) 4 - Накладная гайка: шестигранный 5 - Мягкое уплотнение на регуляторе давления <p>Резьба W 21,8x1,814-LH</p>
С весом заполнения до 33 кг	 <p>G.4 (GF)</p>	 <p>G.5 (Kombi-A)</p>	

ПРИСОЕДИНЕНИЕ ВЫХОД

LH = ЛЕВАЯ РЕЗЬБА!

<p>Присоединение регулятор давления</p>  <p>Цилиндрическая внешняя резьба G 1/4 - ; 3/8 - ; 1/2 - LH по DIN EN ISO 228-1 mit 45° внутренний конус</p>	<p>Присоединительная деталь трубо- или шлангопровод</p>  <p>Соответствующая накладная гайка с внутренней резьбой по DIN EN ISO 228-1, Наконечник шланга с шаровым уплотнением по DIN EN 560 Момент затяжки макс. 15 Нм</p>
---	---

ПРИСОЕДИНЕНИЕ С ОБЕИХ СТОРОН

LH = ЛЕВАЯ РЕЗЬБА!

<p>Присоединение регулятор давления</p>  <p>Внутренняя резьба G по DIN EN ISO 228-1 O-кольцо(а) входит в объём поставки</p>	<p>Присоединительная деталь трубо- или шлангопровод</p>  <p>Ввинчивающееся резьбовое штуцерное соединение с уплотнительной кромкой (например регулятор GOK-Тип GELRB) по DIN EN ISO 8434-1 с внешней резьбой G по DIN EN ISO 228-1. Резьбовое соединение с уплотнительным средством согласно DIN EN 751-1 предохранять от скручивания! Монтаж резьбовых штуцерных соединений с врезными кольцами согласно инструкции по монтажу GOK для данного вида соединений! Смотри: www.gok-online.de</p>
---	--

После затяжки накладных гаек регулятор давления не перекручивать. Перекручивание может привести к негерметичности соединений. Демонтаж и/или подтягивание резьбовых соединений и резьбовых деталей допускается только при полном отсутствии давления!

КОНТРОЛЬ ГЕРМЕТИЧНОСТИ

Установка, работающая на сжиженном газе, должна быть проверена на герметичность перед первым вводом в эксплуатацию, в ходе работ по контролю и обслуживанию, перед повторным пуском в эксплуатацию после значительных изменений и ремонта. Для этого закрыть всю запорную арматуру потребляющего аппарата и открыть клапан баллона или ёмкости. Затем проверить на герметичность **все соединения** при помощи аэрозоля для поиска утечек или другого пригодного для этих целей пенообразующего средства. **КОНТРОЛЬ НА ГЕРМЕТИЧНОСТЬ** считается выполненным только с результатом „герметично“.

Не применять для контроля герметичности открытое пламя.

ВВОД В ЭКСПЛУАТАЦИЮ

Регулятор давления сразу после монтажа и КОНТРОЛЯ ГЕРМЕТИЧНОСТИ готов к эксплуатации. Ввод в эксплуатацию производится посредством медленного открывания клапана баллона или ёмкости при закрытой запорной арматуре потребляющего аппарата. У типа 0157 с **SBS** держать нажатой пусковую кнопку до выравнивания давления в трубопроводе (Длительность зависит от длины трубопровода).

У регулируемых регуляторов давления требуемое выходное давление устанавливается посредством приведения в действие вращающейся рукоятки при одновременном контроле при помощи манометра (возможно дополнительного манометра). Давление подачи на потребляющий аппарат не должно превышать. Само потребляющее устройство может быть теперь введено в эксплуатацию согласно прилагаемой инструкции.

ТЕХОБСЛУЖИВАНИЕ



Сжиженный газ является легко воспламеняемым горючим газом! Соблюдать соответствующие законы, предписания и технические правила! Рекомендуется на действующей установке проводить через определённые промежутки времени **КОНТРОЛЬ ГЕРМЕТИЧНОСТИ** регулятора давления.

При появлении запаха газа, негерметичности и неполадках на регуляторе давления немедленно **ВЫВЕСТИ** регулятор давления ИЗ ЭКСПЛУАТАЦИИ! Обратиться к специализированному предприятию. При закручивании и развинчивании соединения на баллонном вентиле крутить только накидную гайку. Во время эксплуатации не передвигать газовый баллон.

Если регулятор давления должен быть установлен после другого регулятора давления, то область входного давления должна охватывать область выходного давления уже установленного регулятора давления включая потери давления.

Если предохранительный клапан срабатывает при большом расходе, необходимо закрыть вентиль газового баллона. Вентиль газового баллона открыть только тогда, после того, как будет устранена причина срабатывания предохранительного клапана.

ОБСЛУЖИВАНИЕ + РЕМОНТ

Нормы DIN EN 12864 и DIN EN 13785: „При нормальных условиях эксплуатации для того, чтобы обеспечить правильную работу установки рекомендуется заменить регулятор давления по истечении 10 лет после даты изготовления.“ При длительном выходе газа через предохранительно-сбросной клапан **ПСК** регулятор давления должен быть заменён на новый регулятор давления.

Если названные меры не приводят к надлежащему повторному ВВОДУ В ЭКСПЛУАТАЦИЮ и нет ошибок в расчётах необходимо отправить регулятор давления на проверку изготовителю. Несанкционированные действия приводят к утрате разрешения, а также гарантии.

ДРУГИЕ ТЕХНИЧЕСКИЕ ДАННЫЕ

Диапазон температур TS:	-20 °C - +50 °C	Расход M_g :	1,5 - 12 кг/час см.типовую табличку
Максимально допустимое давление	PS 16 бар PS 4 бар при внутренней резьбе для Rp	PS 4 бар	(регулятор аппарата Тип 01455)
Входное давление p	до 16 бар, до 10 бар или до 4 бар	до 4 бар	
Выходное давление k_r (по выбору)	30; 50; 25 - 50; 20 - 150; 50 - 500 мбар 0,3; 0,5; 1,5; 2,0; 2,5; 4 бар 0,35 - 1,4; 0,5 - 4 бар	0,35 - 1,4; 0,4 - 1,5 бар	

Другие технические данные и значения см.типовую табличку на регуляторе давления

Срок службы	При обычных условиях эксплуатации рекомендуется для того, чтобы обеспечить правильное функционирование установки, менять данную арматуру после истечения 10 лет с даты изготовления.
Гарантийный срок	12 месяцев с даты изготовления
Рекламация	Вопросы к продукту, оказания помощи при неполадках установки или неисправностях самого продукта выясняются через продавца, у которого был приобретён продукт. Дата изготовления: _____ (списать с типовой таблички) Контроль качества

GOK**Технический паспорт,
Инструкция по монтажу и пусконаладке**

Выпуск 02.2015

Монтаж оборудования, поставляемого фирмой GOK REGLER-und Armaturen GmbH&Co.KG, Marktbreit – Germany, должен быть произведен специализированной организацией имеющее допуск на проведение таких работ.

**Наименование и адрес предприятия
Продавца**

Дата продажи

«__» _____ 20__ г.

_____/_____/_____
подпись / Ф.И.О.

М,П,

**Наименование и адрес монтажной
специализированной организации**

Дата введения в эксплуатацию

«__» _____ 20__ г.

_____/_____/_____
подпись / Ф.И.О.

М,П,

**GOK Regler- und Armaturen-Gesellschaft mbH & Co. KG**

Obernreiter Straße 2-16, D-97 340 Marktbreit ☎ +49 9332 404-0 Fax +49 9332 404-43

E-Mail: info@gok-online.de Internet: www.gok-online.de