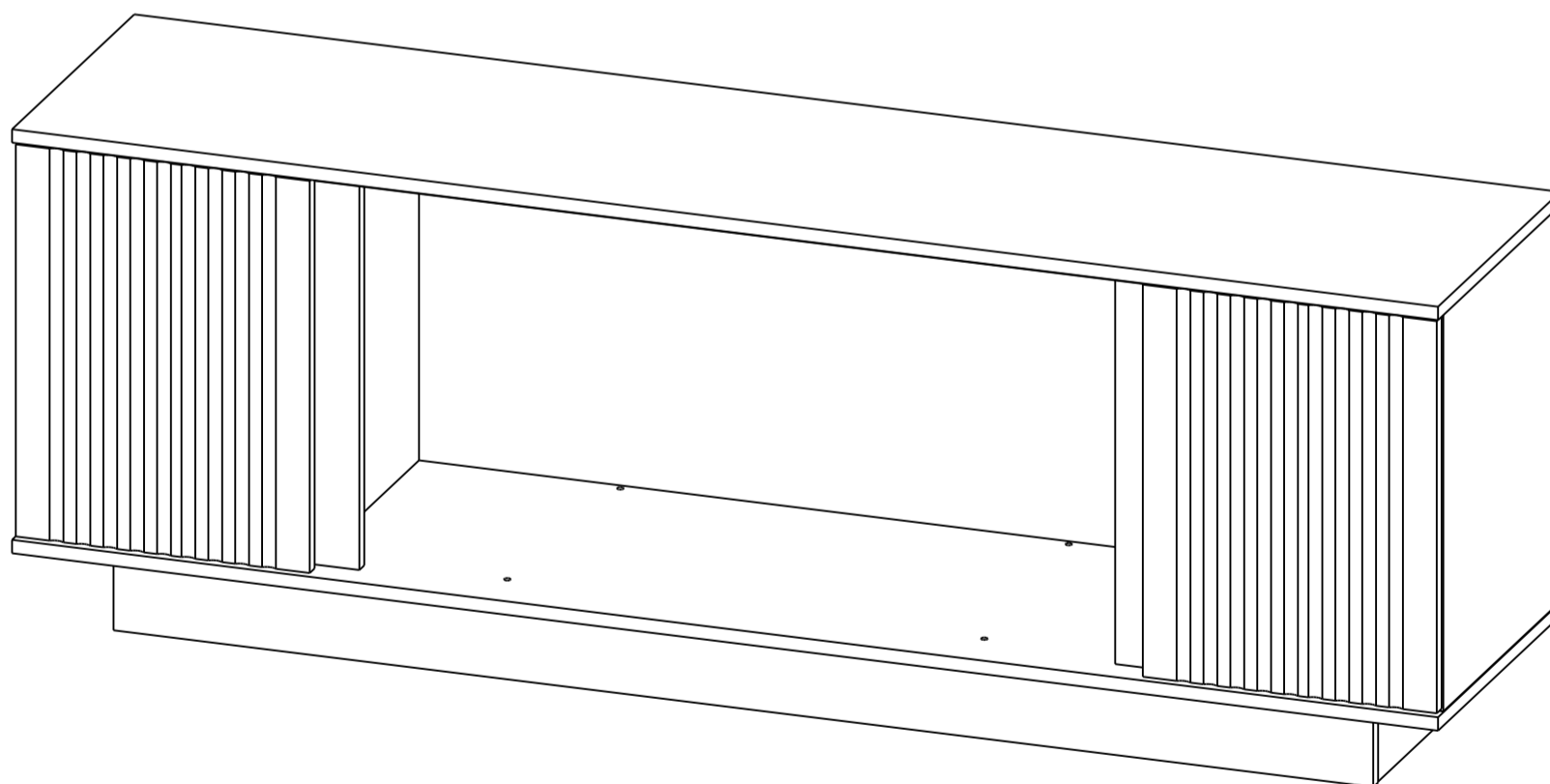


EAC

ПАСПОРТ ИЗДЕЛИЯ

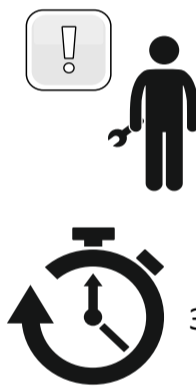
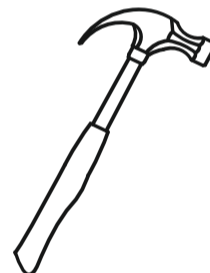
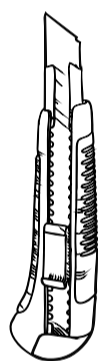
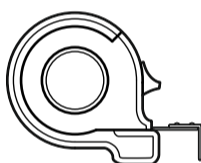
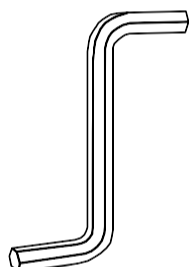
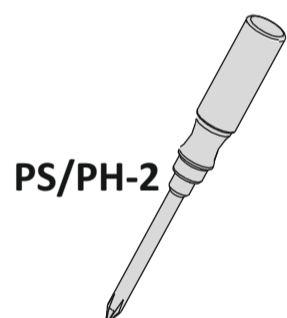
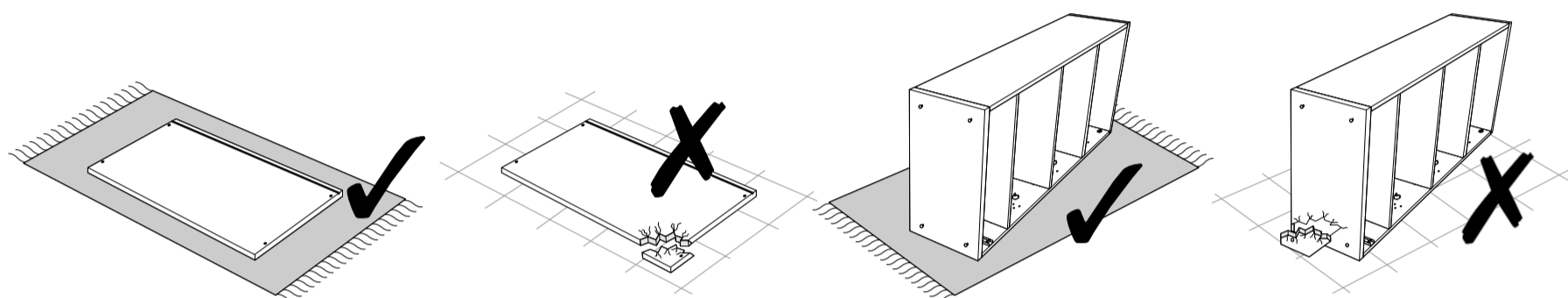
Портал для электрокамина «Сото 36»



Гарантийный срок: 1 год

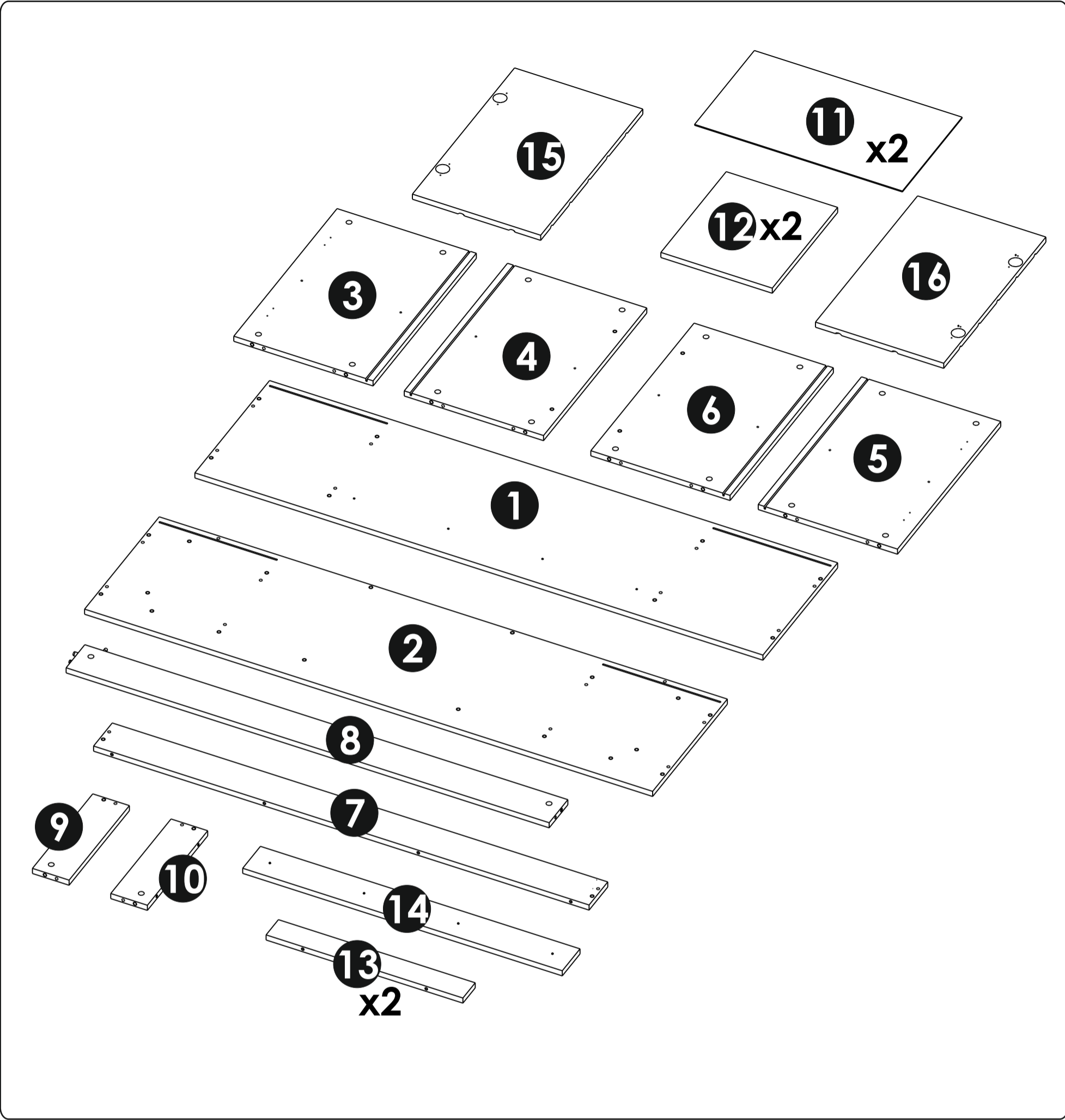


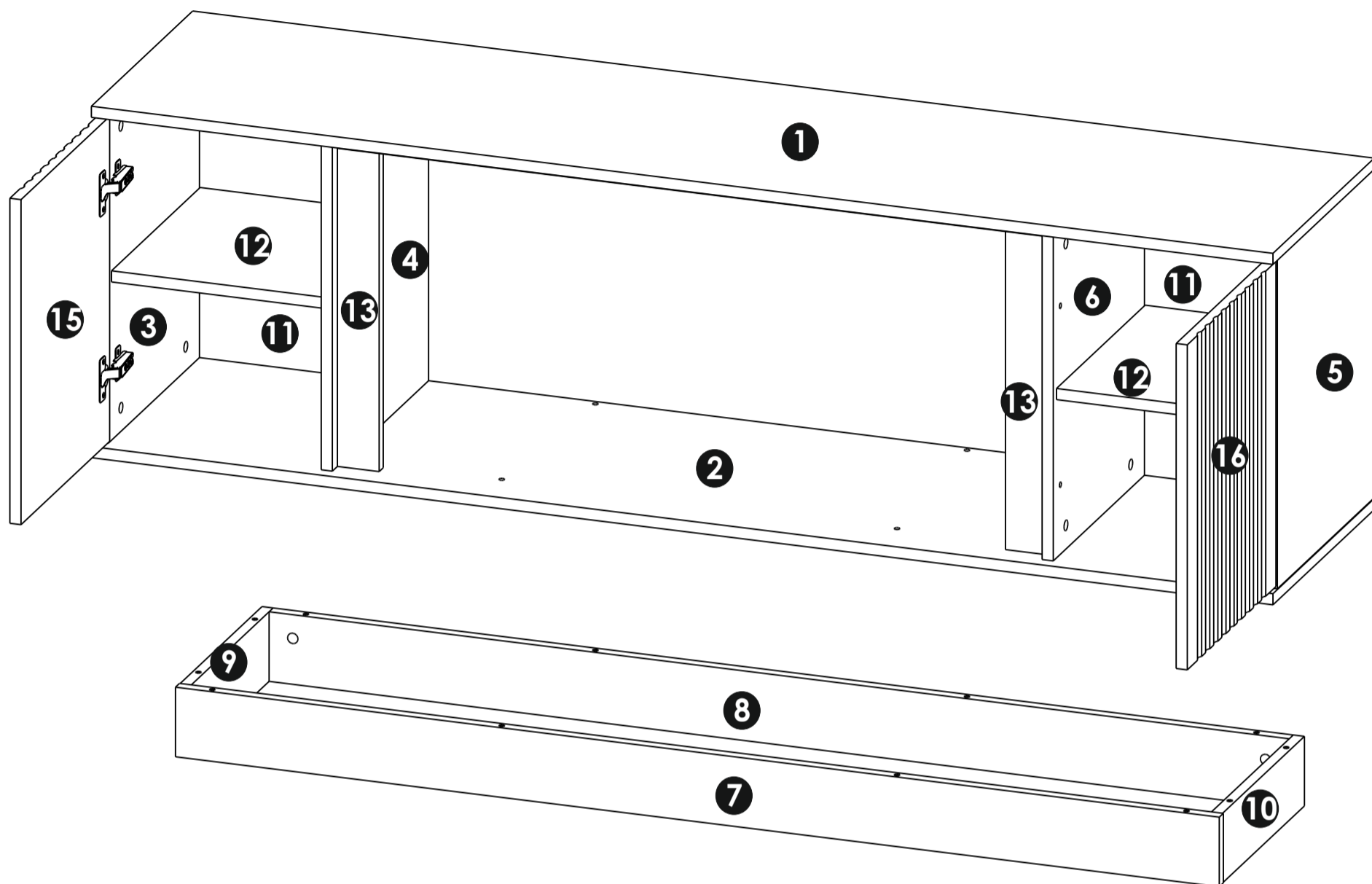
Сборку рекомендуется проводить с помощью специалиста!
Упаковку с этикеткой сохранять до конца сборки!
Предприятие оставляет за собой право вносить некоторые конструктивные изменения, не ухудшающие внешний вид и не влияющие на функциональные свойства изделия.



Конструкционные материалы для изготовления изделия:

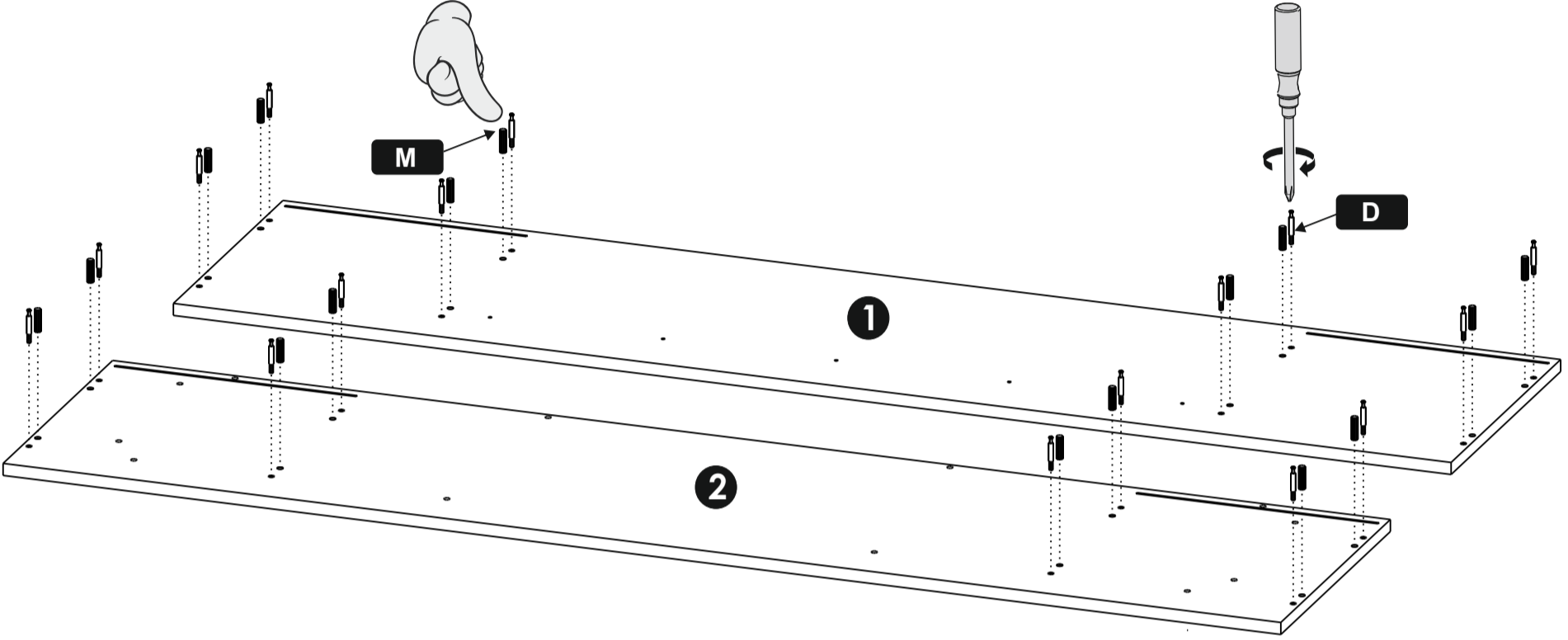
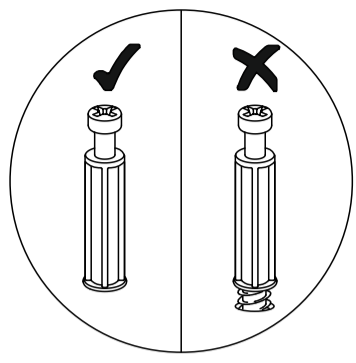
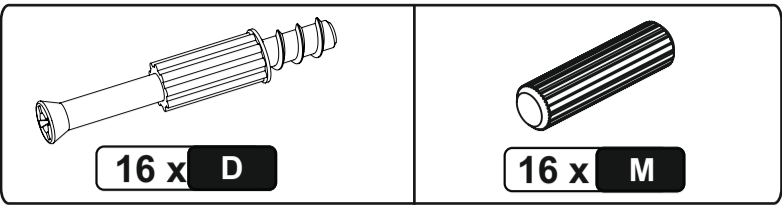
- основной конструкционный материал - плита древесностружечная облицованная пленкой на основе термореактивных полимеров (ламинированная) - ЛДСП по ГОСТ 32289-2013;



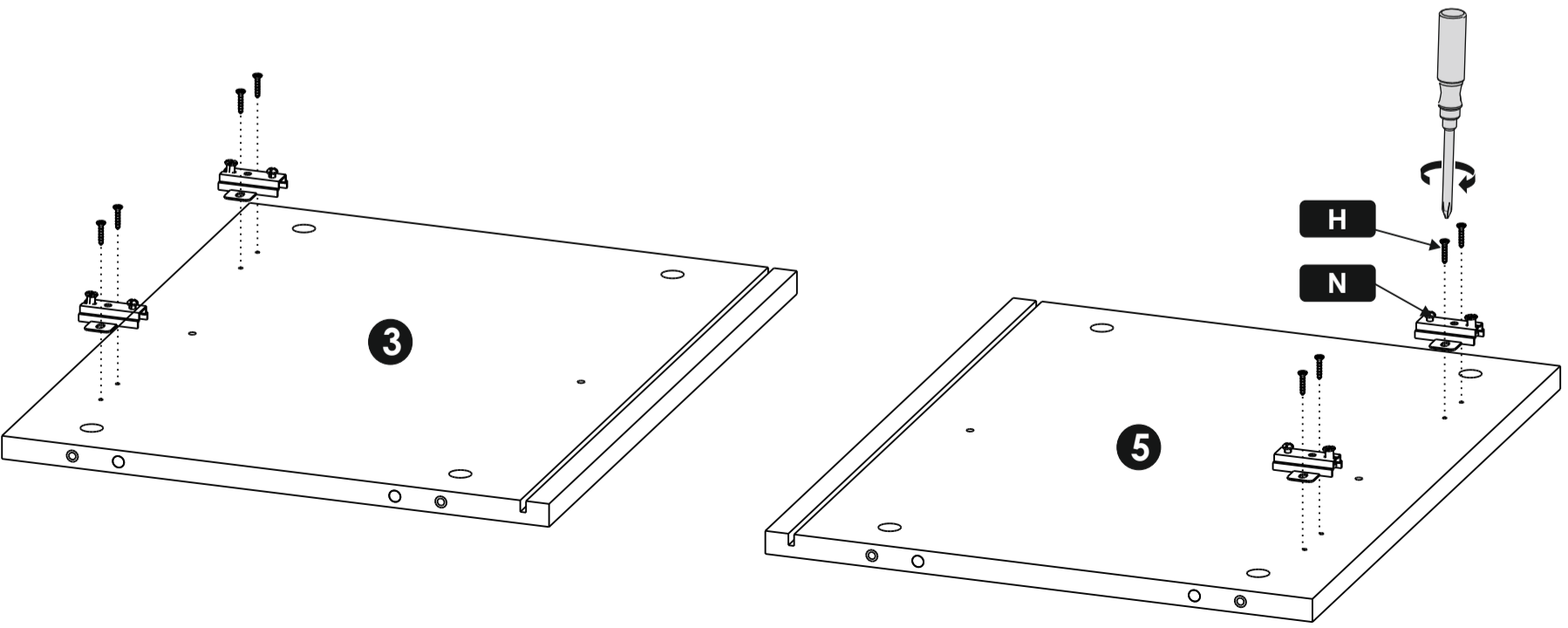
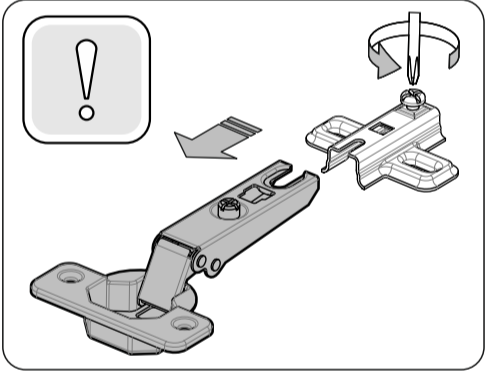
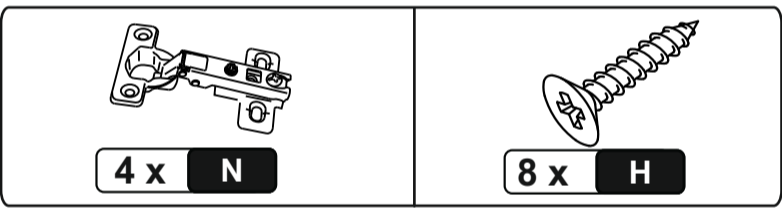


1	Крышка	1698*400	9	Цоколь левый	323*100
2	Днище	1698*400	10	Цоколь правый	323*100
3	Стойка левая	473*380	11	Задняя стенка	487*320
4	Стойка средняяЛ	473*380	12	Полка съёмная	350*304
5	Стойка правая	473*380	13	Шторка	457*60
6	Стойка средняяП	473*380	14	Шторка	1020*95
7	Цоколь Фронт	1500*100	15	Фасад левый	467*350
8	Цоколь задний	1466*100	16	Фасад правый	467*350

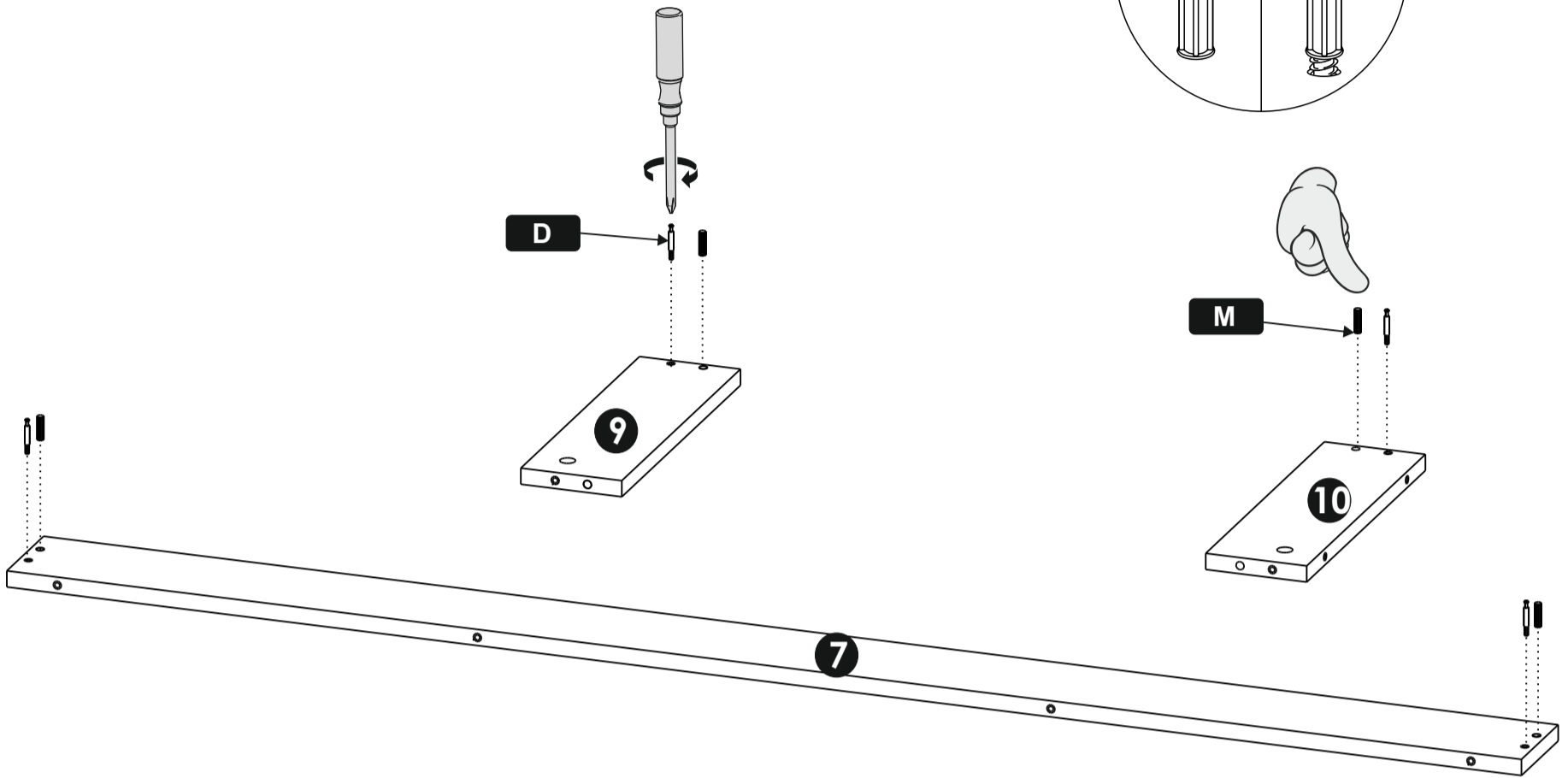
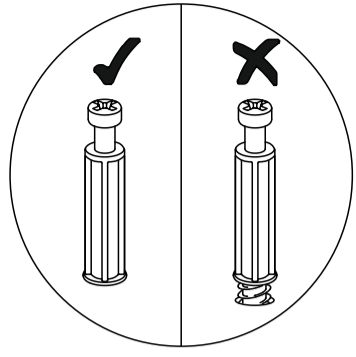
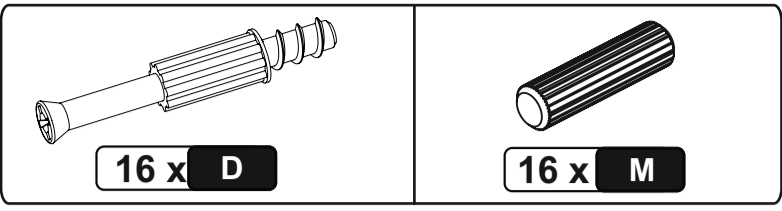
1



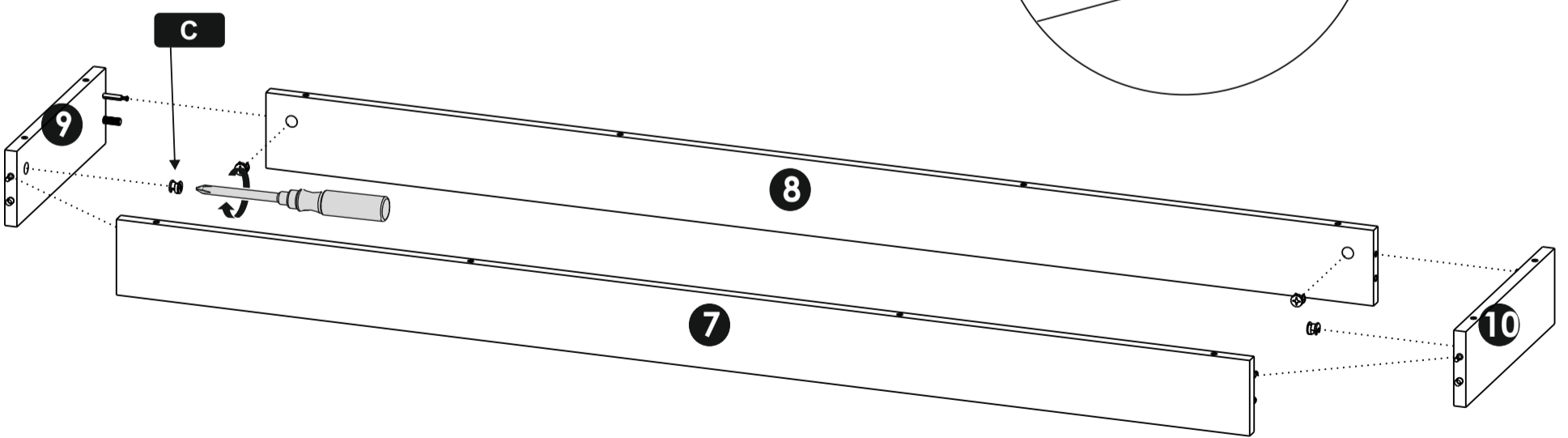
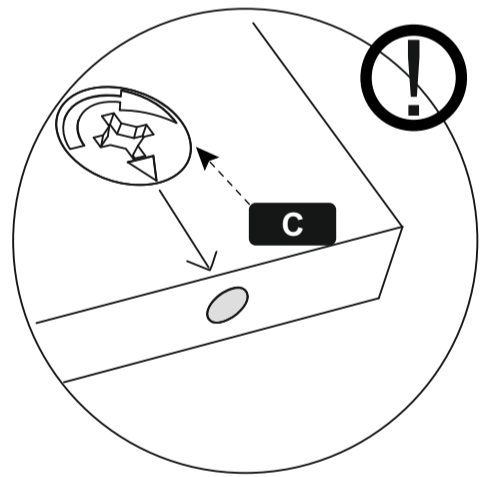
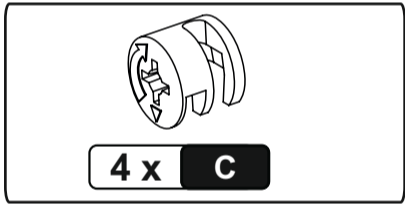
2



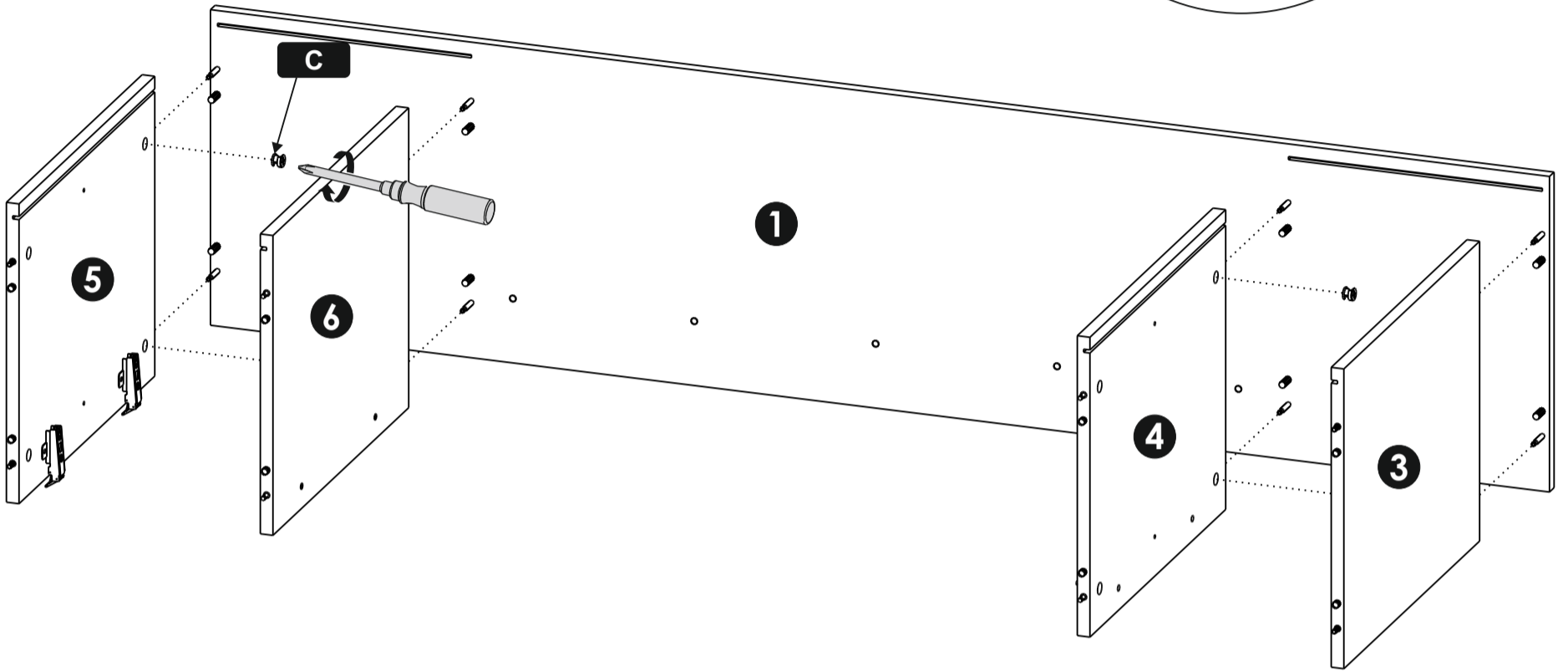
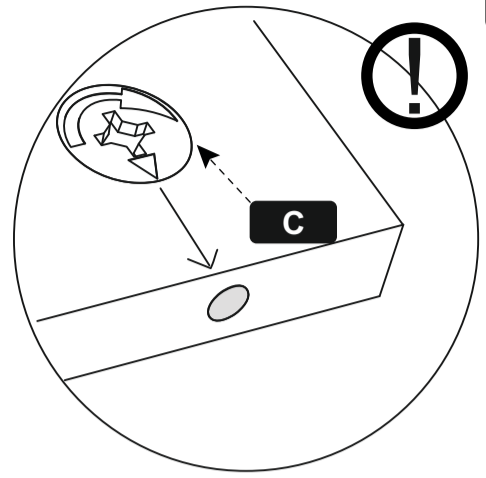
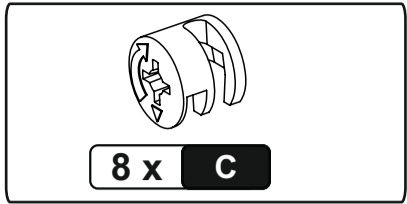
3



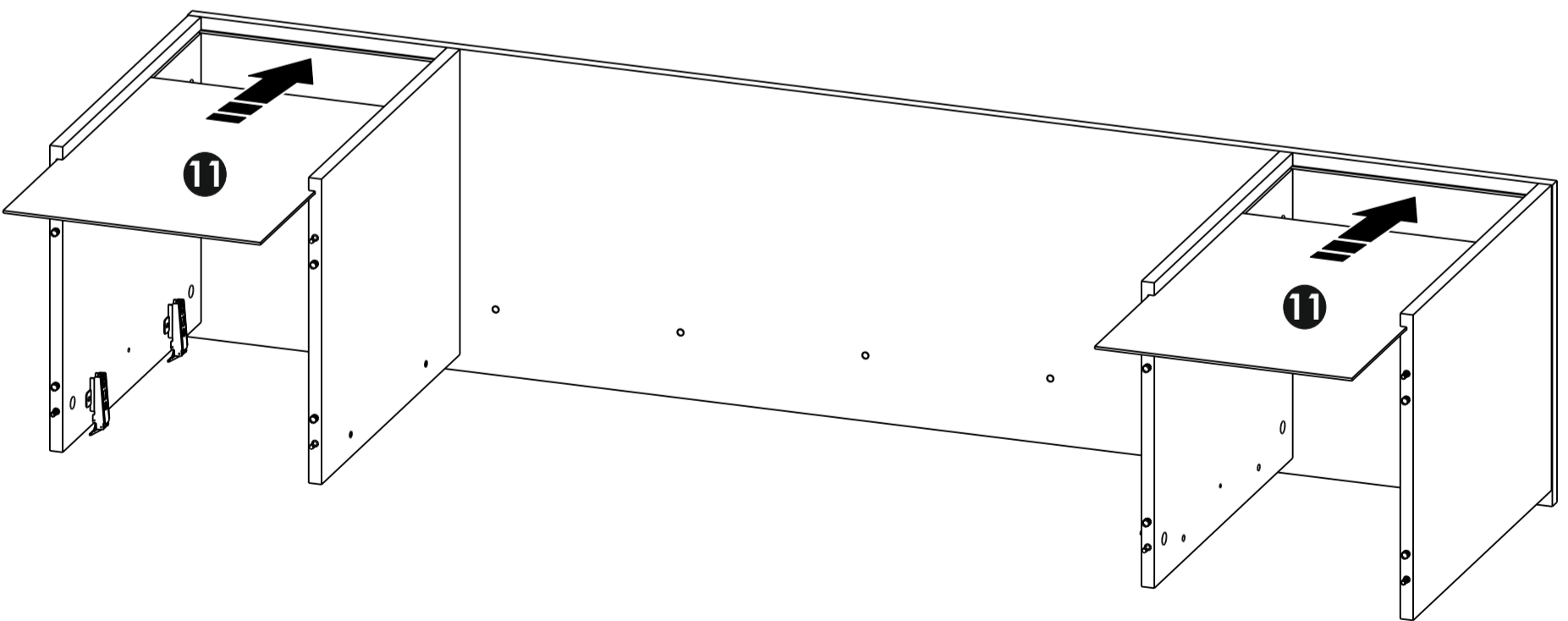
4



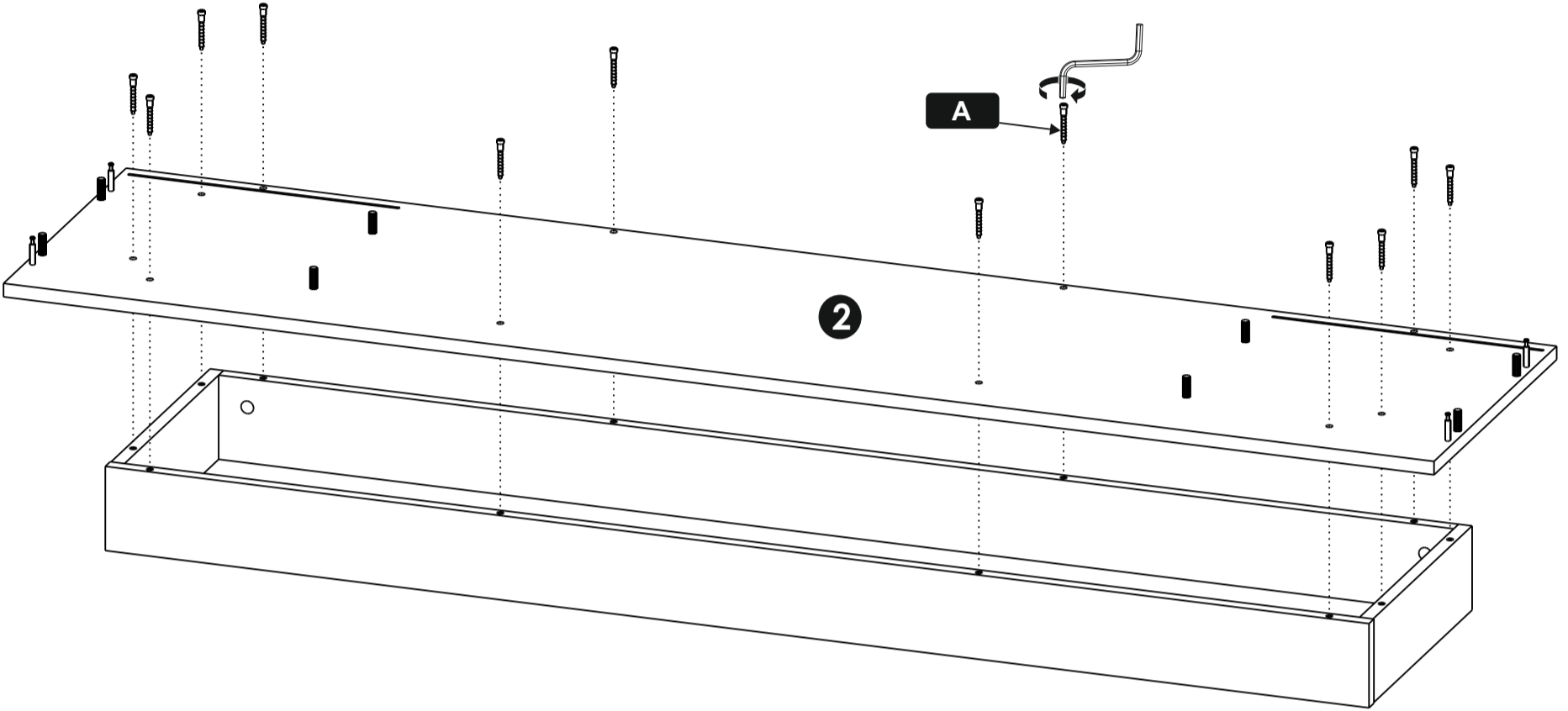
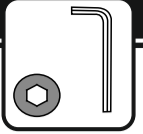
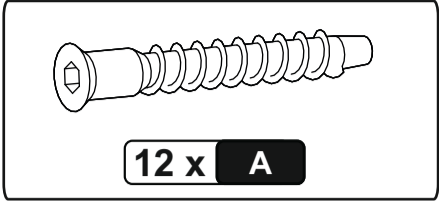
5



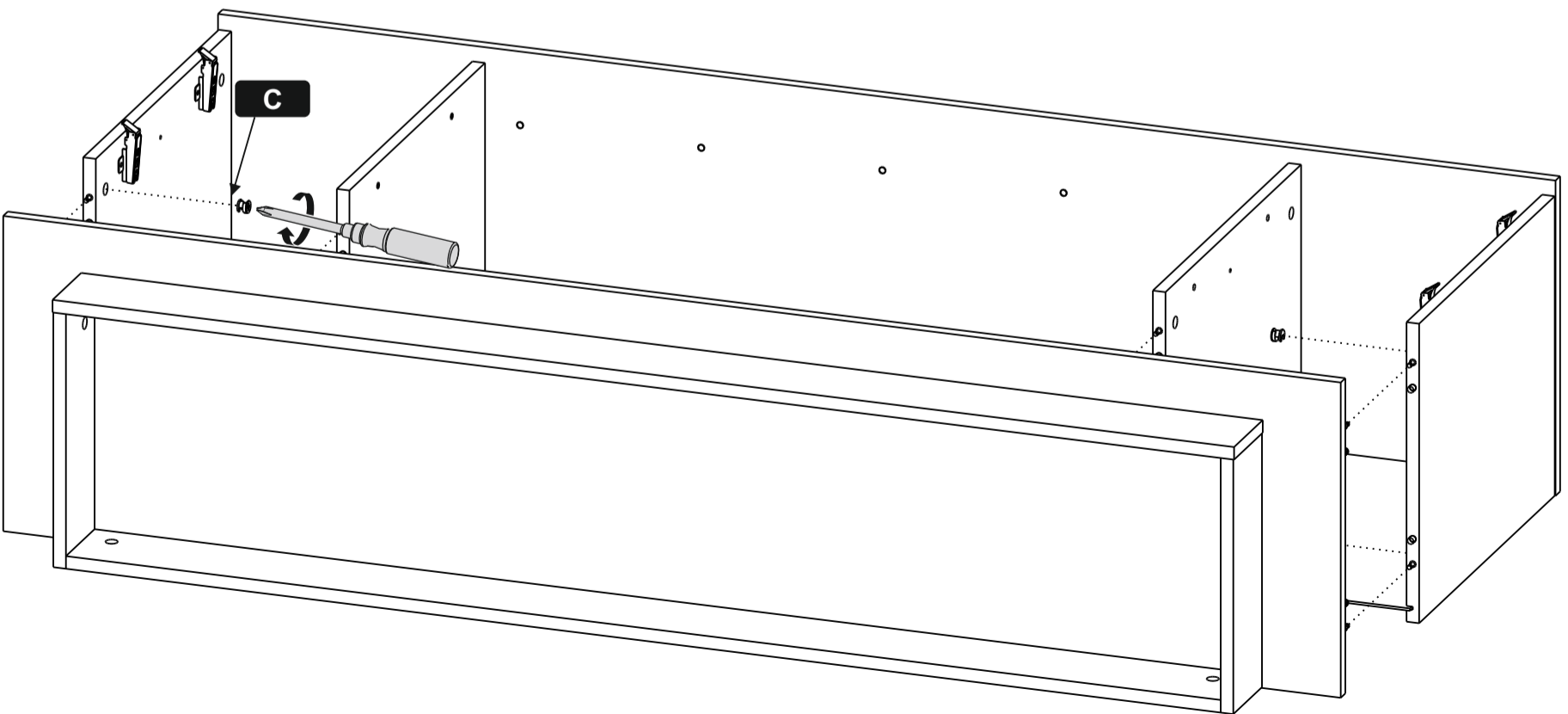
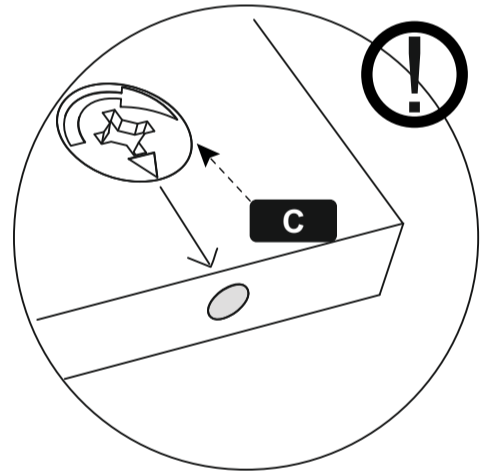
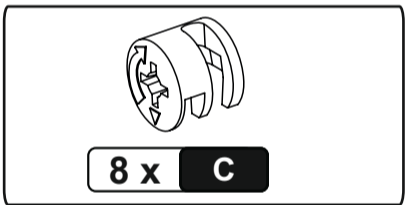
6



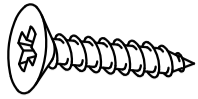
7



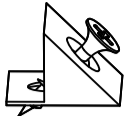
8



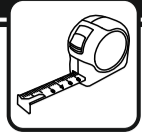
9



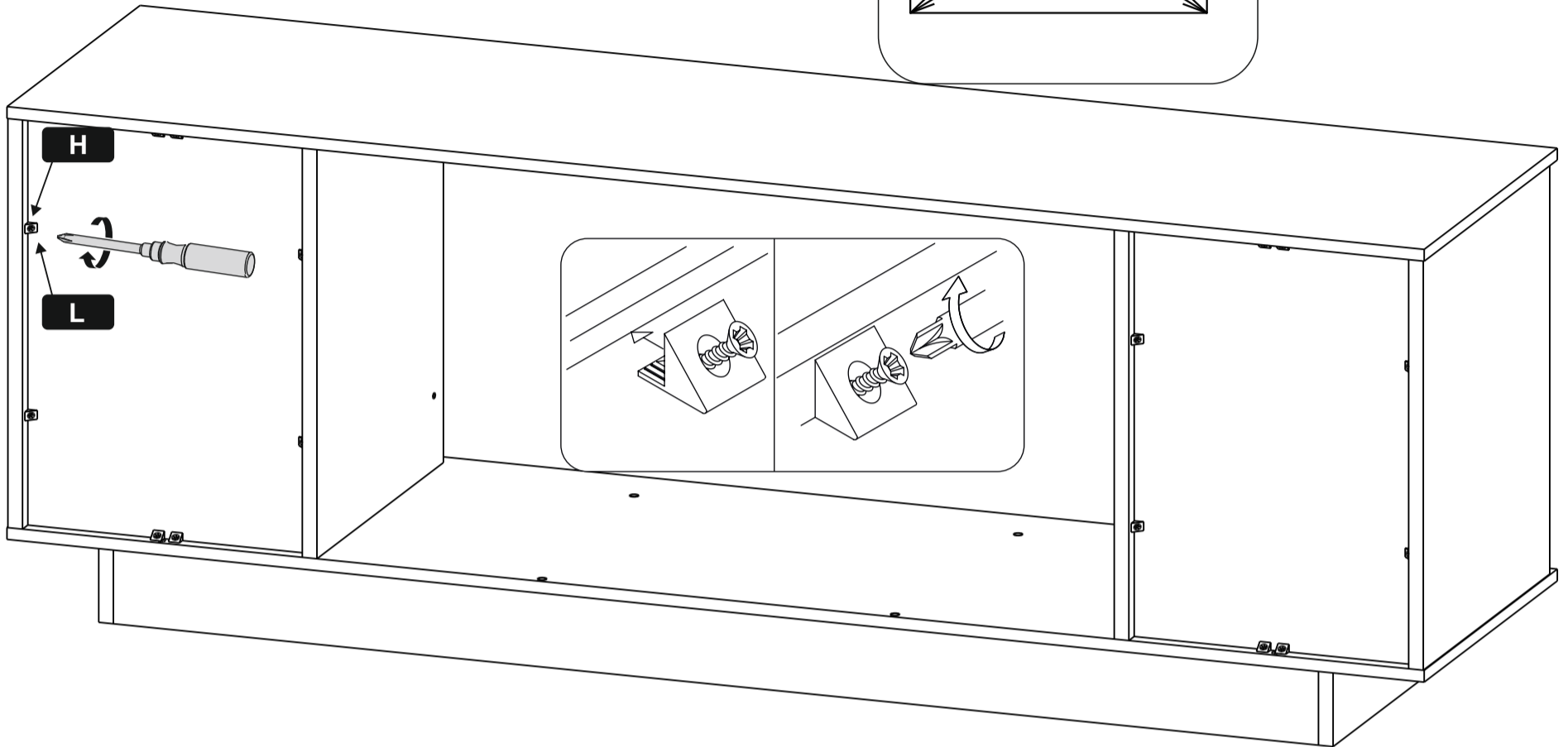
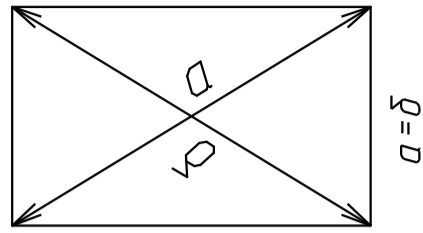
16 x H



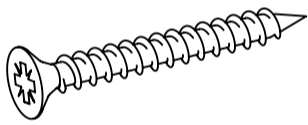
16 x L



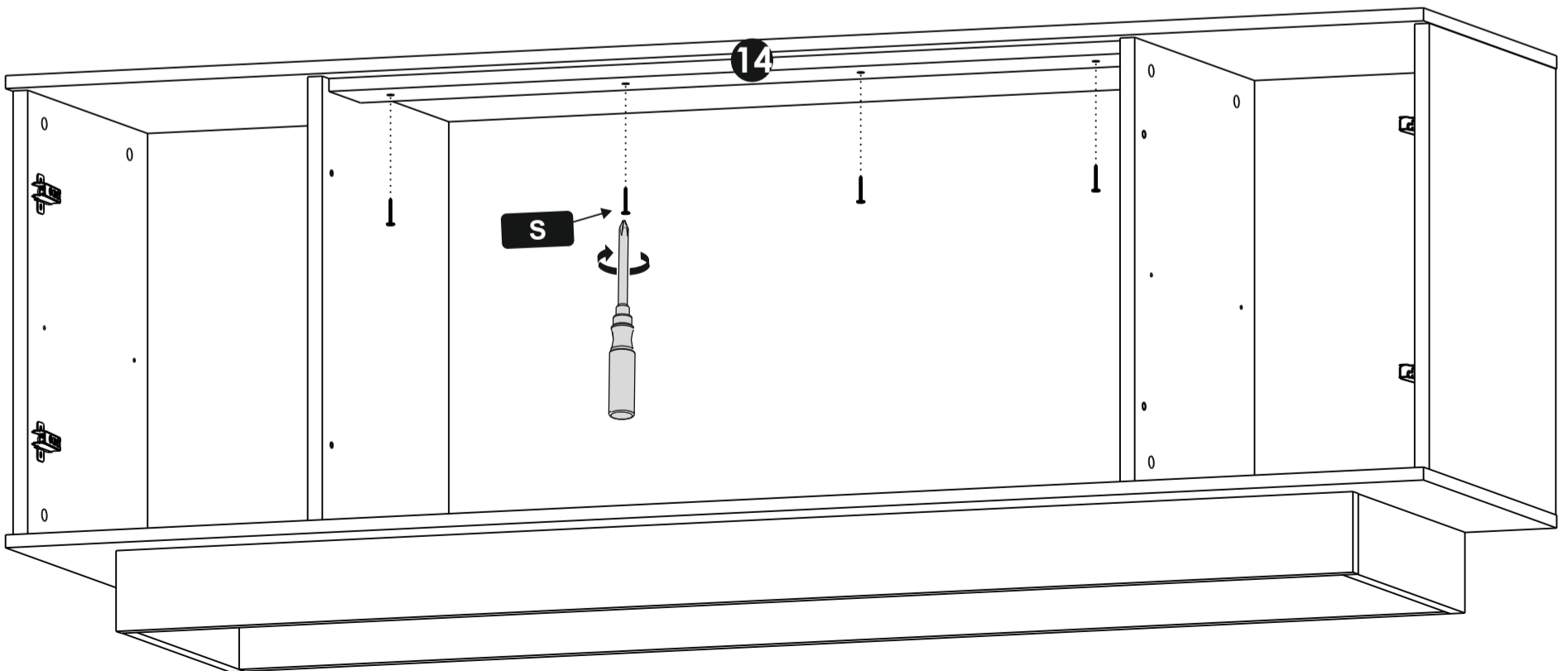
Соблюдайте равенство диагоналей при закреплении задней стенки



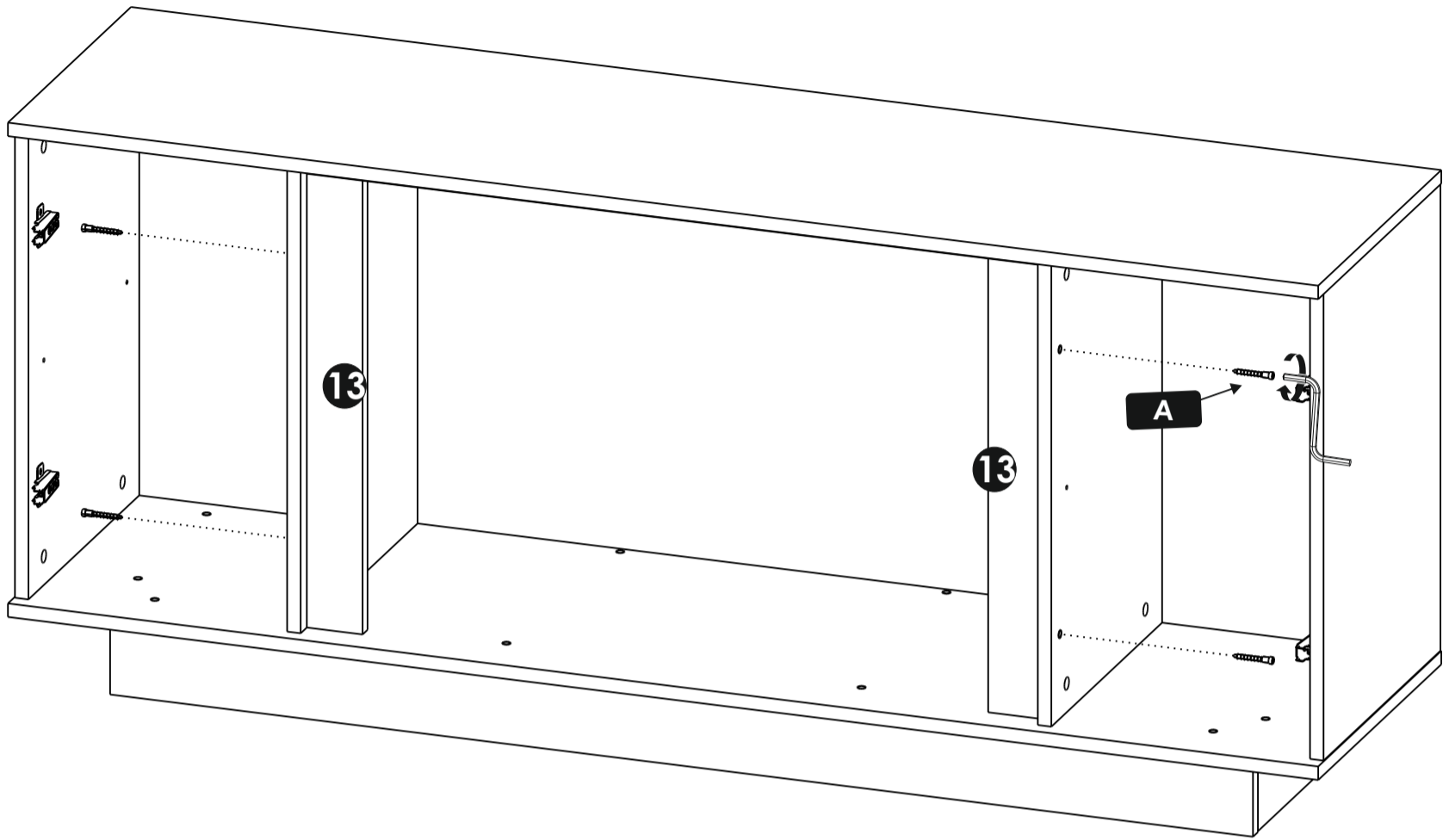
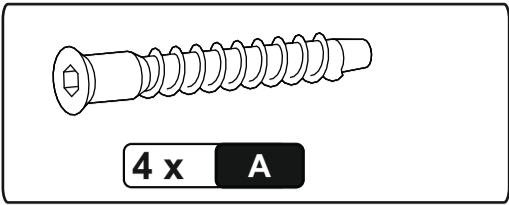
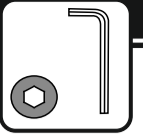
10



4 x S



11



12

