



6. ТРАНСПОРТИРОВКА И ХРАНЕНИЕ

- 6.1. Условия хранения, транспортировки и эксплуатации шкафа в части воздействия климатических факторов по ГОСТ 15150-69.
- 6.2. При транспортировке, хранении и эксплуатации не допускаются удары и другие действия, приводящие к механическим повреждениям шкафа и его защитного покрытия.

7. ГАРАНТИЙНЫЕ ОБЯЗАТЕЛЬСТВА

- 7.1. Изготовитель гарантирует соответствие шкафов распределительных серий ШРН и ШРВ требованиям безопасности, при условии соблюдения потребителем правил транспортировки, хранения, монтажа и эксплуатации.
- 7.2. Гарантийный срок - 1 год со дня продажи.
- 7.3. Гарантия распространяется на все дефекты, возникшие по вине завода-изготовителя.
- 7.4. Гарантия не распространяется на дефекты, возникшие по вине потребителя в результате нарушения правил установки и эксплуатации, а также при наличии механических повреждений.
- 7.5. Срок службы изделия - не менее 10 лет, при соблюдении условий эксплуатации, перевозки и монтажа. По истечению срока службы рекомендуется изделие заменить на новое, либо осуществить действия в рамках ГОСТ 33272-2015.

8. СВЕДЕНИЯ ОБ УТИЛИЗАЦИИ

- 8.1 Демонтированный шкаф рекомендуется сдать в специализированную организацию.

Дата продажи _____

Подпись продавца _____

Название и адрес торгующей организации _____

М.П.

СВЕДЕНИЯ ОБ УТИЛИЗАЦИИ

Сервисный центр:

127299, г. Москва, ул. Клары Цеткин, д. 7а, офис 202,

Производитель:

ООО «Новые Технологии»

127299, г. Москва, ул. Клары Цеткин, д. 7а, офис 202

Производитель изготавливает изделие в соответствии с ТУ, при этом сохраняет за со-бой право на внесение технических изменений или модернизацию изделия в любое время без предварительного уведомления, с сохранением его основных технических характеристик.



ПАСПОРТ

РУКОВОДСТВО ПО ЭКСПЛУАТАЦИИ И МОНТАЖУ ШКАФОВ РАСПРЕДЕЛИТЕЛЬНЫХ СЕРИИ ШРВ И ШРН



1. НАЗНАЧЕНИЕ

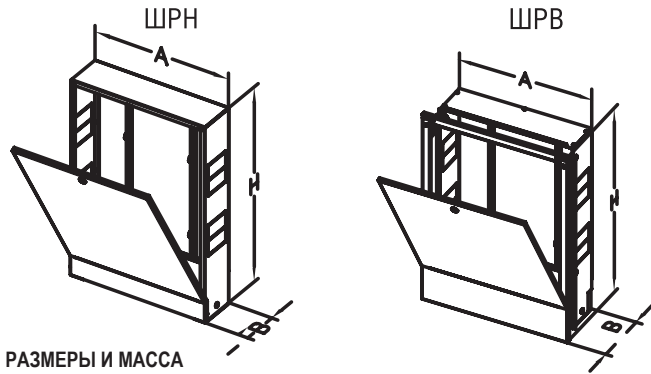
Шкафы распределительные торговой марки предназначены для монтажа в них распределительных коллекторов для систем отопления, водоснабжения, насосно-смесительных узлов, малых тепловых пунктов и станций поквартирного учёта тепла и расхода воды.

Шкаф распределительный наружный серия ШРН предназначен для наружного монтажа.

Шкаф распределительный внутренний (встраиваемый) серия ШРВ предназначен для скрытого монтажа в стенную нишу.

2. ОПИСАНИЕ

Лицевые поверхности окрашены порошковой эмалью по фосфатной подготовке. Не окрашенные детали шкафов выполнены из оцинкованной стали. В боковых стенах корпуса выполнена перфорация, сегменты которой удаляются в месте, удобном для пропуска присоединительных трубопроводов. Выдвижная рама встраиваемых шкафов позволяет регулировать глубину. Диапазон регулировки - 60 мм. Регулировка шкафа по высоте до 63 мм осуществляется с помощью выдвижных ножек. Ножки имеют отверстия для крепления шкафа к полу. Откидная дверца имеет замок, закрывающий шкаф от несанкционированного доступа. Внутри шкафа установлены передвижные монтажные рейки, к которым крепится оборудование.



3. ГАБАРИТНЫЕ РАЗМЕРЫ И МАССА

Артикул	Габаритные размеры, мм, АxВxН*	Внутренний размер	Макс. кол-во выходных отверстий коллектора**	Масса, кг
ШРВ-0	415 x 123 x 676-746	369 x 123 x 676-746	2	6,05
ШРВ-1	498 x 123 x 676-746	452 x 123 x 676-746	4	6,9
ШРВ-2	598 x 123 x 676-746	552 x 123 x 676-746	7	8,17
ШРВ-3	745 x 123 x 676-746	699 x 123 x 676-746	10	9,41
ШРВ-4	896 x 123 x 676-746	850 x 123 x 676-746	12	10,87
ШРВ-5	1047 x 123 x 676-746	1000 x 123 x 676-746	12	11,01
ШРВ-6	1197 x 123 x 676-746	1150 x 123 x 676-746	12	12,45
ШРВ-7	1347 x 123 x 676-746	1300 x 123 x 676-746	12	13,85
ШРН-0	408 x 121 x 654-724	404 x 121 x 654-724	2	4,89
ШРН-1	456 x 121 x 654-724	452 x 121 x 654-724	4	5,7
ШРН-2	556 x 121 x 654-724	552 x 121 x 654-724	7	6,9
ШРН-3	706 x 121 x 654-724	702 x 121 x 654-724	10	8,01
ШРН-4	856 x 121 x 654-724	852 x 121 x 654-724	12	9,3
ШРН-5	1006 x 121 x 654-724	1002 x 121 x 654-724	12	11,07
ШРН-6	1156 x 121 x 654-724	1152 x 121 x 654-724	12	12,55
ШРН-7	1306 x 121 x 654-724	1302 x 121 x 654-724	12	14,12

Артикул	Габаритные размеры, мм, АxВxН*	Внутренний размер	Макс. кол-во выходных отверстий коллектора**	Масса, кг
ШРН-0-135	408 x 135 x 654-724	404 x 135 x 654-724	2	5,03
ШРН-1-135	456 x 135 x 654-724	452 x 135 x 654-724	4	5,87
ШРН-2-135	556 x 135 x 654-724	552 x 135 x 654-724	7	7,1
ШРН-3-135	706 x 135 x 654-724	702 x 135 x 654-724	10	8,3
ШРН-4-135	856 x 135 x 654-724	852 x 135 x 654-724	12	9,5
ШРН-5-135	1006 x 135 x 654-724	1002 x 135 x 654-724	12	11,31
ШРН-6-135	1156 x 135 x 654-724	1152 x 135 x 654-724	12	12,91
ШРН-7-135	1306 x 135 x 654-724	1302 x 135 x 654-724	12	14,72
ШРН-0-150	408 x 150 x 654-724	404 x 150 x 654-724	2	5,3
ШРН-1-150	456 x 150 x 654-724	452 x 150 x 654-724	4	6,1
ШРН-2-150	556 x 150 x 654-724	552 x 150 x 654-724	7	7,13
ШРН-3-150	706 x 150 x 654-724	702 x 150 x 654-724	10	8,27
ШРН-4-150	856 x 150 x 654-724	852 x 150 x 654-724	12	9,6
ШРН-5-150	1006 x 150 x 654-724	1002 x 150 x 654-724	12	11,13
ШРН-6-150	1156 x 150 x 654-724	1152 x 150 x 654-724	12	12,91
ШРН-7-150	1306 x 150 x 654-724	1302 x 150 x 654-724	12	14,72
ШРН-0-180	408 x 185 x 654-724	404 x 185 x 654-724	2	5,7
ШРН-1-180	456 x 185 x 654-724	452 x 185 x 654-724	4	6,6
ШРН-2-180	556 x 185 x 654-724	552 x 185 x 654-724	7	7,6
ШРН-3-180	706 x 185 x 654-724	702 x 185 x 654-724	10	8,85
ШРН-4-180	856 x 185 x 654-724	852 x 185 x 654-724	12	10,45
ШРН-5-180	1006 x 185 x 654-724	1002 x 185 x 654-724	12	12,35
ШРН-6-180	1156 x 185 x 654-724	1152 x 185 x 654-724	12	13,75
ШРН-7-180	1306 x 185 x 654-724	1302 x 185 x 654-724	12	15,42

Примечания:

* Размеры А и Н указаны по корпусу шкафа. Габаритные размеры с накладной рамкой, ширина = А + 46 мм, высота = Н + 18 мм

** При межосевом расстоянии выходных отверстий 50мм

4. КОМПЛЕКТНОСТЬ

Шкаф..... 1 шт.
 Паспорт..... 1 шт.
 Коробка упаковочная..... 1 шт.

5. УСЛОВИЯ МОНТАЖА И ЭКСПЛУАТАЦИИ

- Монтаж встраиваемых шкафов производится в заранее подготовленную нишу стены или перегородки.
- Монтаж шкафа осуществляется путем его крепления к полу с помощью отверстий в выдвижных ножках.
- В боковых стенках шкафа выполнена перфорация, сегменты которой удаляются в необходимом месте для подсоединения трубопроводов к коллекторам систем отопления и водоснабжения.
- Дополнительно шкаф может крепиться к стене или перегородке через отверстия в верхней части тыльной стенки шкафа.
- Крепление коллекторов и смесительных узлов в шкафу производится к монтажным рейкам, которые могут раздвигаться на требуемую ширину.
- Коллекторные шкафы представляют собой тонкостенные коробчатые конструкции, поэтому их следует оберегать от механических воздействий. Шкафы не допускается использовать в качестве элемента, нагружаемого несущими или отделочными конструкциями.