

# Бойлер косвенного нагрева AQUATEC INOX



## Инструкция по эксплуатации и монтажу (паспорт)

RTWX 100, RTWX 150  
RTWX-T 150, RTWX 200

## Инструкция по эксплуатации Накопительного бойлера косвенного нагрева серии AQUATEC INOX RTWX/RTWX-T

Мы благодарим Вас за сделанный выбор!

Вы выбрали первоклассный продукт от Royal Thermo, который, мы надеемся, доставит Вам много радости в будущем. Royal Thermo стремится предложить как можно более широкий ассортимент качественной продукции, который сможет сделать Вашу жизнь еще более удобной.

Накопительные бойлеры Royal Thermo являются надёжными и долговечными источниками горячего водоснабжения.

Внимательно изучите данное руководство, чтобы правильно использовать Ваш новый накопительный бойлер и наслаждаться его преимуществами. Мы гарантируем, что он сделает Вашу жизнь намного комфортнее, благодаря легкости в использовании.

Удачи!

Адреса сервисных центров, а также подробную информацию о продуктах компании Royal Thermo Вы можете найти на сайте: [www.royal-thermo.ru](http://www.royal-thermo.ru) или у Вашего дилера.

## СОДЕРЖАНИЕ

### ИНСТРУКЦИЯ ДЛЯ ПОЛЬЗОВАТЕЛЕЙ

1. Общие данные
  - 1.1 Описание
  - 1.2 Основные функции бойлера
  - 1.3 Комплект поставки
  - 1.4 Расшифровка серийного номера
2. Инструкция по эксплуатации
  - 2.1 Предупреждения
  - 2.2 Заполнение бойлера
  - 2.3 Слив бойлера
  - 2.4 Периодическое техническое обслуживание
  - 2.5 Внешний уход
  - 2.6 Срок службы и гарантия

### ИНСТРУКЦИЯ ДЛЯ ТЕХНИЧЕСКИХ СПЕЦИАЛИСТОВ

3. Технические характеристики
  - 3.1 Внутренняя структура и принципиальная схема.

- 3.2 Габаритные и присоединительные размеры
- 3.3 Технические характеристики
- 3.4 Дополнительный электрический нагрев

#### 4. Установка и монтаж

- 4.1 Предупреждения
- 4.2 Выбор места установки
- 4.3 Общие требования
- 4.4 Подключение линии рециркуляции
- 4.5 Установка аксессуаров
- 4.6 Присоединение бойлера

#### 5. Ввод в эксплуатацию

- 5.1 Заполнение бойлера
- 5.2 Проверка герметичности соединений

#### 6. Техническое обслуживание

#### 7. Транспортировка и хранение

#### 8. Гарантия

#### 9. Утилизация и сертификация

#### 10. Гарантийный талон

#### Примечание:

В тексте данной инструкции накопительный бойлер косвенного нагрева может иметь такие технические названия как бойлер, прибор, аппарат и т.д.

## 1. ОБЩИЕ ДАННЫЕ

### 1.1 Описание

Накопительный бойлер косвенного нагрева Royal Thermo предназначен для нагрева санитарной воды, используемой для хозяйственных нужд.

Внутренний бак бойлера изготовлен из нержавеющей стали, работает с принудительной циркуляцией теплоносителя при подключении к системе отопления. Внутри бойлера имеется один теплообменник — змеевик. теплообменник накопительного бойлера подключается к системе отопления. Нагретый теплоноситель, двигаясь по первичному теплообменнику, нагревает воду для хозяйственных нужд.

Конструкция теплообменников гарантирует высокую производительность оборудования и быстрый нагрев воды системы ГВС, отвечающей всем санитарным нормам.

Для дополнительной защиты от коррозии в конструкции бойлера предусмотрено использование магниевого анода. В бойлерах объемом 100 – 200 л магниевый анод размещается в верхней части бака, имеет резьбу М6, установлен с внутренней стороны заглушки (диаметр резьбы заглушки 1 1/2").

Внутренняя пенополиуретановая теплоизоляция позволяет эффективно сохранять температуру нагретой воды, сводит к минимуму теплопотери и снижает энергопотребление бойлера.



**Прибор не предназначен для использования лицами (включая детей) с пониженными физическими, сенсорными или умственными способностями или при отсутствии у них жизненного опыта или знаний, если они не находятся под присмотром или не проинструктированы об использовании прибора лицом, ответственным за их безопасность. Дети должны находиться под присмотром для недопущения игр с прибором.**

### 1.2 Основные функции бойлера

- Бойлер обеспечивает, нагрев санитарной воды, используемой для хозяйственных нужд в системе горячего водоснабжения.
- Контроль за температурой горячей воды в бойлере с помощью встроенного механического термометра.
- Защита бойлера от коррозии при помощи магниевого анода.
- Возможность организации контура рециркуляции горячей водоснабжения.

### 1.3 Комплект поставки

В комплект поставки накопительного бойлера входит:

- Накопительный бойлер косвенного нагрева;
- Сбросной, предохранительный клапан на 7 бар;
- Инструкция пользователя;
- Гарантийный талон (в инструкции);
- Опоры резьбовые 3 шт.
- Пластина заземления с винтом М4

### 1.4 Расшифровка серийного номера



SN 1002028011900452300001

Тип продукции  
028=бойлер

Порядковый  
номер бойлера

Дата производства  
(мес./год)

Заводской  
номер модели

## 2. ИНСТРУКЦИЯ ПО ЭКСПЛУАТАЦИИ

### 2.1 Предупреждения

Установка накопительного бойлера косвенного нагрева Royal Thermo должна производиться только квалифицированными специалистами с соблюдением действующих государственных и местных норм и в соответствии с инструкциями изготовителя. В противном случае гарантия на оборудование не распространяется.

Производитель вправе снять с себя любую ответственность за ущерб, вызванный ошибками монта-

жа и использования, ровно, как и не соблюдением действующих государственных и местных норм и инструкций самого изготовителя.

Прибор не предназначен для использования лицами (включая детей) с пониженными физическими, сенсорными или умственными способностями или при отсутствии у них жизненного опыта или знаний, если они не находятся под присмотром или не проинструктированы об использовании прибора лицом, ответственным за их безопасность. Дети должны находиться под присмотром для недопущения игр с прибором.



**Для предотвращения обильного накипобразования необходимо поддерживать температуру горячей воды в бойлере на уровне не более 65°C**

Перед эксплуатацией необходимо заземлить бойлер отдельным заземляющим проводом к винту на пластине заземления, которая поставляется в комплекте с прибором. Пластину необходимо установить между шайбой и контргайкой на одну из опор, как показано на рисунке. Минимальное сечение заземляющего проводника не менее 1 мм<sup>2</sup>.

В случае отсутствия заземления запрещается осуществлять установку и эксплуатацию изделия.

В случае установки в бойлер совместимого блок-тэна необходимо при монтаже осуществить его заземление к стационарной проводке. Отдельное заземление прибора в этом случае необязательно.

Контур заземления помещения должен соответствовать нормам и правилам эксплуатации электроустановок.

В случае поломки и/или неудовлетворительной работы необходимо воздержаться от каких-либо попыток самостоятельного ремонта или непосредственного вмешательства и обратиться в авторизованный сервисный центр или специализированной организацией партнера, имеющей письменный договор с таким сервисным центром, который уполномочивает её на проведение технического обслуживания и ремонта с использованием исключительно оригинальных запасных частей и комплектующих. Несоблюдение вышеуказанного требования может повлиять на безопасность эксплуатации бойлера и повлечь за собой потерю гарантии производителя.

Накопительный бойлер косвенного нагрева должен использоваться только по своему прямому назначению. Любое другое использование считается ненадлежащим и, следовательно, потенциально опасным. Запрещено использование бойлера для целей, отличных от указанных.

В случае если Вы решили больше не использовать прибор, следует обезопасить те части, которые могут явиться потенциальными источниками опасности.

Если бойлер не используется в холодное время года и существует риск замерзания, слейте воду из бойлера выполнив соответствующие инструкции, см. раздел 2.3. «Слив бойлера».

Не позволяйте маленьким детям играть с упаковочным материалом, снятым с бойлера (картон, пластиковые пакеты и т.д.) поскольку он может являться для них источником опасности.

Из соображений безопасности для детей не оставляйте лежать упаковку (полиэтиленовую пленку, картон) без присмотра. Не позволяйте детям играть с полиэтиленовой пленкой. Опасность удушья!

Если планируется перепродажа или передача бойлера другому владельцу, пожалуйста, убедитесь, что данное руководство остается при аппарате, для возможности его использования новым владельцем и/или монтажником.

Слив воды из емкости бака или теплообменников необходимо осуществлять только при остывании воды до температур, не вызывающих ожога.

Производитель оставляет за собой право без предварительного уведомления покупателя вносить изменения в конструкцию, комплектацию или технологию изготовления изделия с целью улучшения его свойств.

В тексте и цифровых обозначениях инструкции могут быть допущены опечатки.

Если после прочтения инструкции у Вас останутся вопросы по эксплуатации прибора, обратитесь к продавцу или в специализированный сервисный центр для получения разъяснений.

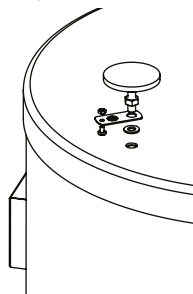
На изделии присутствует этикетка, на которой указаны технические характеристики и другая полезная информация о приборе.

## 2.2 Заполнение бойлера

Перед включением бойлера для нагрева горячей воды внутренний бак системы ГВС необходимо наполнить водой.



**В случае обнаружения протечки подводящих трубопроводов или из бойлера необходимо прекратить работу бойлера и не запускать его, пока не обнаружите причину протечки и не устраните ее.**



При заполнении бака водой нужно открыть ближайший кран горячего водоснабжения (остальные краны должны быть закрыты). Далее необходимо открыть запорное устройство подачи холодной воды в бойлер для его заполнения. Внутренний бак необходимо заполнять до момента, когда из крана горячего водоснабжения польётся вода.

Кран горячей воды необходимо закрыть при вытекании воды из крана равномерной струей без воздушных пузырьков и посторонних звуках в трубах.



**Запрещается устанавливать запорную арматуру на линии подачи горячей воды из бойлера при отсутствии предохранительного клапана, установленного до запорной арматуры.**

В целях промывки и ополаскивания бака перед первым использованием или при длительных простоях без водоразбора, необходимо выпустить из водоразборного крана воды не менее 2-х кратного объема бойлера.



**Эксплуатация бойлера допускается только при заполненном контуре горячего водоснабжения и греющего контура теплообменника.**

При заполнении системы горячего водоснабжения следите за тем, чтобы используемая вода не содержала агрессивных компонентов и соответствовала предъявленным требованиям производителя и требованиям СанПиН 2.1.3684-21.

Требования к воде

№	Наименование компонента	Ед. измерения	Норматив
1	РН (водородный показатель)	ед.рН	6–9
2	Мутность	ЕМФ	2,6
3	Жесткость	град.Ж	7,0
4	Железо общее	мг/дм <sup>3</sup>	0,3
5	Сероводород и сульфиты	мг/дм <sup>3</sup>	0,003

Не допускается наличия в воде механических примесей, агрессивных веществ, нефтепродуктов и их производных.

Нарушение данного требования может стать причиной интенсивного накипи образования на внутренней поверхности бака, ТЭНа и теплообменников, повышенному износу магниевому анода и, в крайнем случае, поломке бойлера.



**При выходе из строя накопительного бойлера или его комплектующих по причине несоблюдения потребителем требований к воде, производитель оставляет за собой право отказать в гарантийном или бесплатном сервисном обслуживании.**

Применение антифриза на основе этиленгликоля ЗАПРЕЩЕНО!

### 2.3 Слив бойлера



**Слив воды или теплоносителя из емкости бака или теплообменников необходимо осуществлять только при остывании до температуры не вызывающей ожога.**

В случаях проведения технического обслуживания, ремонта, если бойлер не используется в холодное время года и т.д. слейте воду из внутреннего бака бойлера, открыв один или несколько водоразборных кранов и кран слива, установленный при монтаже бойлера в самой нижней точке системы. Для полного слива остатков воды (около 11 литров) необходимо наклонить бойлер на «бок». Для слива можно предусмотреть тройник с вентилем между клапаном и штуцером залива холодной воды. Слив воды произведите в канализационный трап. Также необходимо опорожнить меевик.

### 2.4 Периодическое техническое обслуживание

Ежегодное техническое обслуживание должно проводиться только квалифицированным персоналом авторизованного сервисного центра Royal Thermo. Регулярное обслуживание является

гарантией безопасности и экономии средств. Ежегодное техническое обслуживание бойлера (не входит в стоимость бойлера и оплачивается дополнительно).

Для обеспечения продолжительного срока службы и сохранению действующей гарантии на бойлер необходимо не позже, чем через 6 месяцев после начала эксплуатации провести техническое обслуживание, которое включает в себя:

- Проверку состояния теплообменников и внутренней поверхности бака, при необходимости очистку его от загрязнений и отложений накипи внутри (частота чистки зависит от параметров жёсткости воды);
- Проверку целостности теплоизоляционного материала;
- Контроль герметичности гидравлических соединений;
- Проверку функционирования предохранительных устройств и аварийных устройств (при их наличии);
- Проверку состояния магниевого анода.
- В случае 30% и более износа магниевого анода – анод необходимо заменить на новый, рекомендованный производителем.
- Гарантийные обязательства на бойлер при изношенном магниевым аноде (остаточный объем менее 30% от первоначального) аннулируются.
- По результатам осмотра бойлера при первом техническом обслуживании, устанавливается периодичность регулярного, технического обслуживания, которого необходимо придерживаться в течении всего периода эксплуатации прибора. Подтверждением проведения технического обслуживания является заполненный пункт в таблице проведённых ТО.
- В случае смены адреса эксплуатации прибора, а также выявленных в результате очередного технического обслуживания изменений условий эксплуатации (качества воды), регулярность технического обслуживания может быть пересмотрена.
- Проверку состояния магниевого анода.

В профилактических целях рекомендуется производить замену магниевого анода раз в год.

В случае 30% и более износа магниевого анода – анод необходимо заменить на новый, рекомендованный производителем.



***Замена магниевого анода производится за счет потребителя и не покрывается гарантией. При проведении технического обслуживания запрещается использование чистящих средств, содержащих абразивы, кислоты и химические растворители.***

## 2.5 Внешний уход



***Перед осуществлением каких-либо операций по очистке внешней поверхности бойлера дождитесь понижения температуры в водонагревателе и трубопроводах до 40 °С. Нарушение данного предупреждения может привести к получению травм и ожогов.***

Для очистки используйте мягкую ткань или ветошь, смоченную мыльным раствором.

Использование растворителей, абразивных и воспламеняющихся веществ строго запрещено.



***Перед обслуживанием всегда отключайте бойлер от электрической сети.***

## 2.6 Срок службы и гарантия

На бойлер косвенного нагрева Royal Thermo установлен срок службы - 8 лет.

По истечению этого срока службы пользователю следует обратиться в авторизованный сервис-центр по оборудованию Royal Thermo для квалифицированного технического обследования и принятия решения о возможности дальнейшей эксплуатации бойлера.

Гарантия на внутренний бак бойлера косвенного нагрева RoyalThermo и теплообменник, изготовленный из нержавеющей стали, - 8 лет (96 мес.), а на остальные элементы изделия, гарантийный срок составляет - 2 года (24 мес.).

Начало гарантийного срока наступает с момента продажи бойлера пользователю. Но не более 108 месяцев с даты производства.

Гарантийные обязательства и связанные с этим ограничения изложены в гарантийном талоне, который входит в комплект поставки бойлера.

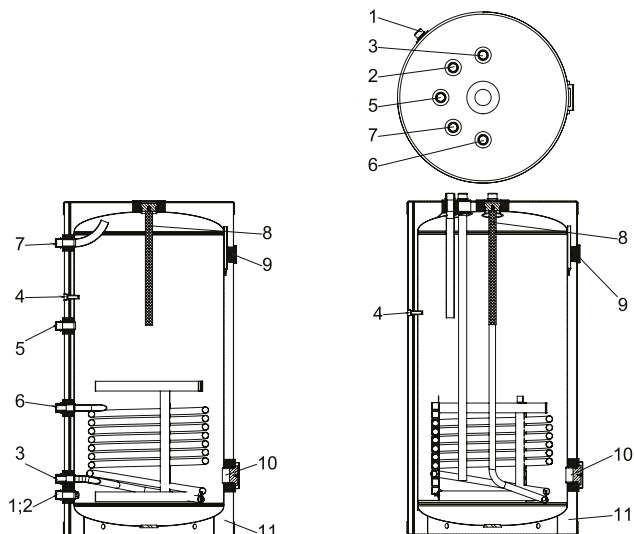
## 3. ТЕХНИЧЕСКИЕ ХАРАКТЕРИСТИКИ

### 3.1 Внутренняя структура и принципиальная схема

Бойлер с одним спиральным змеевиком AQUATEC INOX

Отводы вбок  
RTWX 100/150/200

Отводы вверх  
RTWX-T 150



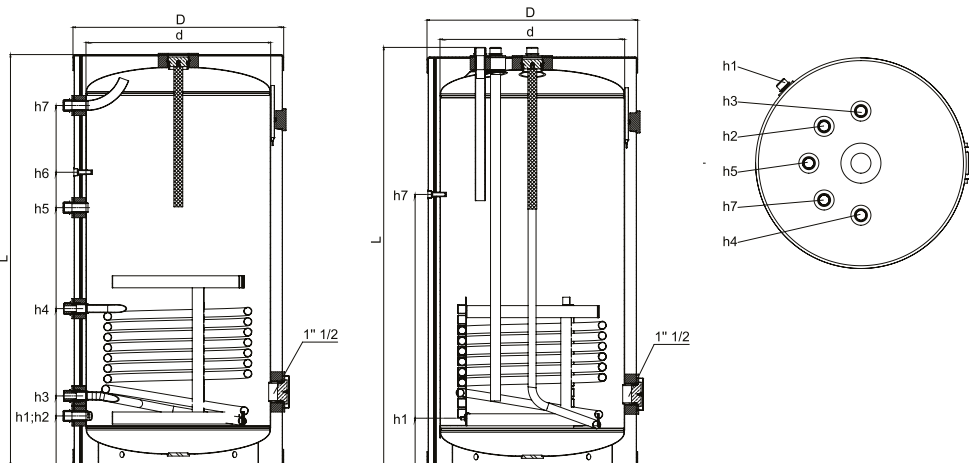
1. Слив воды из бойлера
2. Вход холодной воды
3. Выход теплоносителя
4. Погружная гильза температурного датчика
5. Контур рециркуляции
6. Вход теплоносителя
7. Выход горячей воды
8. Магниевый анод
9. Термометр
10. Отверстие под ТЭН
11. Теплоизоляция

### 3.2 Габаритные и присоединительные размеры

Бойлер с одним спиральным змеевиком AQUATEC INOX

Отводы вбок  
RTWX 100/150/200

Отводы вверх  
RTWX-T 150



## Размеры и присоединения

Наименование	На схеме	Ед. изм.	RTWX 100	RTWX 150	RTWX-T 150	RTWX 200
Слив воды из бойлера	h1	дюйм	3/4"	3/4"	3/4"	3/4"
Вход холодной воды	h2	дюйм	3/4"	3/4"	3/4"	3/4"
Выход теплообменника	h3	дюйм	3/4"	3/4"	3/4"	3/4"
Вход теплообменника	h4	дюйм	3/4"	3/4"	3/4"	3/4"
Контур рециркуляции	h5	дюйм	3/4"	3/4"	3/4"	3/4"
Отверстие под датчик бойлера	h6	мм	ø8	ø8	ø8	ø8
Выход горячей воды	h7	дюйм	3/4"	3/4"	3/4"	3/4"
Внутренний диаметр бойлера	d	мм	460	460	460	460
Внешний диаметр бойлера	D	мм	520	520	520	520
Высота	L	мм	750	1055	1090	1265
Магниеый анод	Верхняя крышка	мм	M6 22x350	M6 22x350	M6 22x350	M6 22x350

## 3.3 Технические характеристики

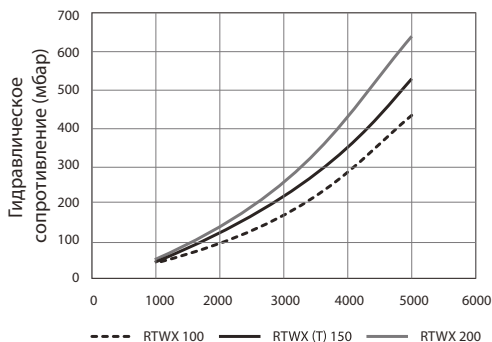
Наименование	Ед. изм.	RTWX 100	RTWX 150	RTWX-T 150	RTWX 200
Полезный объем	л	100	150	150	200
Площадь теплообменника	м <sup>2</sup>	0,64	0,73	0,73	0,83
Номинальная тепловая мощность теплообменника*	кВт	24	30	30	35
Максимальное давление в бойлере	МПа	0,6	0,6	0,6	0,6
Максимальное давление в теплообменнике	МПа	1	1	1	1
Максимальная температура в бойлере	С°	90	90	90	90
Максимальная температура в теплообменнике	С°	110	110	110	110
Производительность ГВС*	л/ч	590	645	645	700
Подвод теплоносителя	-	Сзади	Сзади	Сверху	Сзади
Подключение ГВС	-	Сзади	Сзади	Сверху	Сзади
Масса прибора Нетто	кг	23	29,5	31	35
Масса прибора Брутто	кг	25	31,5	33	37
Габариты, без патрубков и заглушки ТЭНа, (ШxГxВ)	мм	520x520x750	520x520x1055	520x520x1020	520x520x1265
Габариты, с патрубками и заглушкой ТЭНа, (ШxГxВ)	мм	520x570x750	520x570x1055	520x570x1090	520x570x1265
Габариты упаковки, (ШxГxВ)	мм	610x610x815	610x610x1120	610x610x1120	610x610x1330

\*При температуре теплоносителя 85°С и нагреве воды от 10°С до 45°С

Таблица гидравлических сопротивлений  
для бойлеров AQUATEC INOX

Количество нагреваемой воды м <sup>3</sup> /час		1	2	3	4	5
RTWX 100	Гидравлическое сопротивление (мбар)	24	84	176	299	450
RTWX 150		29	106	220	358	526
RTWX-T 150		29	106	220	358	526
RTWX 200		34	121	250	420	640

График потери напора воды RTWX 100,  
RTWX 150, RTWX-T 150, RTWX 200





### 3.4 Дополнительный электрический нагрев

В бойлер дополнительно можно установить ТЭН, резьба для установки 1 1/2", благодаря которому можно производить нагрев воды в изделии до 75°C.

Встроенный температурный регулятор обеспечивает постоянный и надежный контроль температуры воды в бойлере.

## 4. УСТАНОВКА И МОНТАЖ

### 4.1 Предупреждения

Накопительный бойлер косвенного нагрева рекомендуется устанавливать в непосредственной близости к теплогенератору. Помещение установки должно соответствовать следующим нормам:

- температура воздуха от +2 до +45 °С;
- влажность воздуха не более 80%



**При подключении к системе отопления с медными элементами необходимо монтировать изолирующие промежуточные элементы между системой и оборудованием (диэлектрические муфты или промежуточные элементы из пластиковых труб. Без применения промежуточных элементов гарантия на оборудование не действительна!**

Один промежуточный элемент монтируется на патрубок подключения горячей воды, второй — на подключение холодной воды системы водоснабжения.



**Без применения промежуточных элементов гарантия на оборудование не действительна!**

Бойлер устанавливается в вертикальном положении. При установке бойлера необходимо предусмотреть возможность доступа к термометру и предохранительному клапану. Предохранительный клапан необходимо устанавливать на входе холодной воды. Перед монтажом необходимо промыть систему отопления. Накопительный бойлер подключается к системе отопления, давление в которой не должно превышать 10 бар.

Трубы на вход и выход бойлера должны выдерживать температуру воды не менее 100 градусов, а также давление воды более 10 бар.

Для защиты бойлера рекомендуется устанавливать:

- Предохранительный клапан, настроенный на давление 7 бар необходимо устанавливать в месте входа холодной воды (удостоверьтесь, что гибкая сливная трубка установлена, на отверстие спуска давления и слива воды и направлена вниз в специальный дренаж для удаления воды).
- На вход холодной воды рекомендуется установить фильтр (для предотвращения попадания грязи и ржавчины в бойлер и корректной работы предохранительного клапана).
- Расширительный бак системы ГВС. При установке расширительного бака, его объем должен составлять не менее 5% от объема накопительного бойлера.

Перед первым включением (вводом в эксплуатацию) бойлера его необходимо наполнить и промыть теплообменник и бак см. п. 5.1.



**Запрещается установка любых отсекающих вентилей между бойлером и предохранительным клапаном. Эксплуатация накопительного бойлера без предохранительного клапана запрещена.**

### 4.2 Выбор места установки

Бойлер должен устанавливаться во внутреннем помещении здания, защищенном от замерзания и воздействия атмосферных осадков.

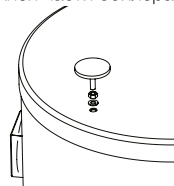
Помещение, где установлен бойлер, должно быть обеспечено достаточным естественным светом,

а в ночное время — электрическим освещением. Места, которые по техническим причинам нельзя обеспечить естественным светом, должны иметь электрическое освещение. Освещённость должна соответствовать СНиП II-4-79.

Бойлер следует устанавливать на твердую горизонтальную поверхность.

Для удобства обслуживания к бойлеру должен быть обеспечен достаточный доступ со всех сторон. В комплекте поставляются резьбовые опоры, которые могут быть установлены на нижней части бойлера, для выставления его по уровню.

Монтаж опор осуществляется снизу бака, на опору необходимо установить гайку и шайбу входящую в комплект поставки как показано на схеме, ввернуть опоры в резьбовые отверстия, выставить бойлер по уровню, затянуть контр-гайки.



#### 4.3 Общие требования

Подающая и обратная линии системы отопления, вход холодной воды и выход горячей воды системы ГВС должны быть подключены на бойлере к соответствующим патрубкам. Перед присоединением с патрубков должны быть сняты пластиковые защитные заглушки;

Чтобы избежать повышенного шума и вибраций в системе горячего водоснабжения, старайтесь не использовать колена небольшого радиуса и переходы с уменьшением диаметров труб с внезапным сужением сечения. Диаметр труб должен быть достаточным, чтобы не вызывать повышенные потери давления и шум при движении по ним жидкости. Прокладка и подключение трубопроводов должны вестись таким образом, чтобы с места подсоединения были сняты все механические напряжения и нагрузки (иначе кольцевая прокладка будет деформирована неравномерно и не сможет обеспечить продолжительное герметичное соединение). Для этого трубопроводы должны быть проложены без перекосов и заканчиваться точно по оси соответствующего присоединительного патрубка. Вес трубопроводов не должен воздействовать на бойлер, для этого предусмотрите необходимое количество креплений трубопровода к стене.

Не затягивайте сильно разъемное соединение с накидной гайкой – при чрезмерном усилии кольцевая прокладка будет деформирована и не сможет обеспечить герметичности соединения.

Убедитесь в том, что рукоятки запорных кранов могут двигаться свободно, не мешая друг другу.



**Слив от предохранительного сбросного клапана должен подключаться с разрывом струи не менее 20 мм к сливной воронке-сифону, соединенной с канализацией!**

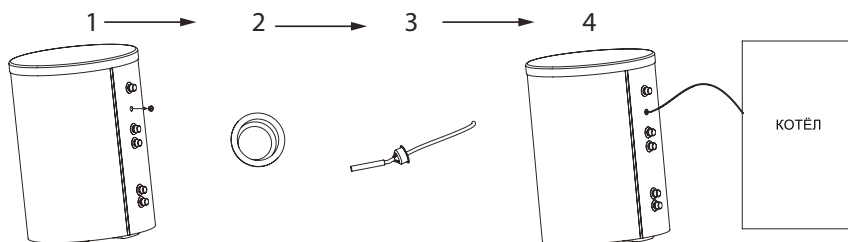
Перед установкой бойлера необходимо тщательно промыть все трубы для удаления посторонних частиц, которые могли попасть в систему отопления или горячего водоснабжения в процессе сборки системы (при нарезке труб, сварке, обработке растворителями).

#### 4.4 Подключение линии рециркуляции

В бойлерах Royal Thermo предусмотрена возможность организации контура рециркуляции горячего водоснабжения, позволяющей пользователю мгновенно получить горячую воду после открытия крана. Для этого необходимо проложить дополнительную магистраль, имеющую циркуляционный насос.

#### 4.5. Установка аксессуаров

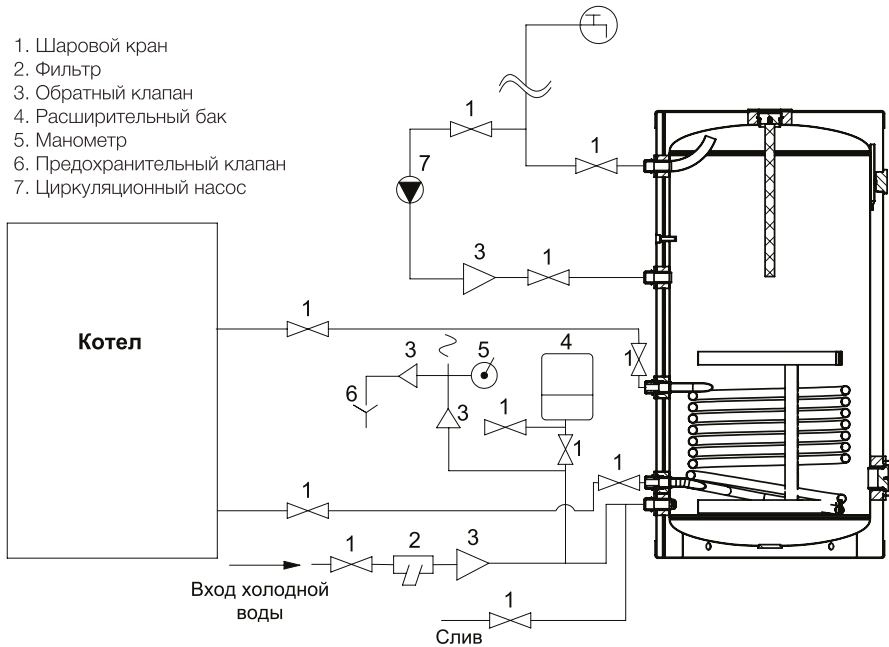
Для установки датчика бойлера (в комплекте не поставляется) необходимо: 1 – извлечь заглушку; 2 – сделать небольшую крестообразную прорезь в заглушке; 3 – протянуть «термопару» через отверстие в заглушке; 4 – вставить «термопару» в термо-карман бойлера до упора (рекомендуется использовать термопасту для лучшей теплопередачи), можно установить заглушку на место.



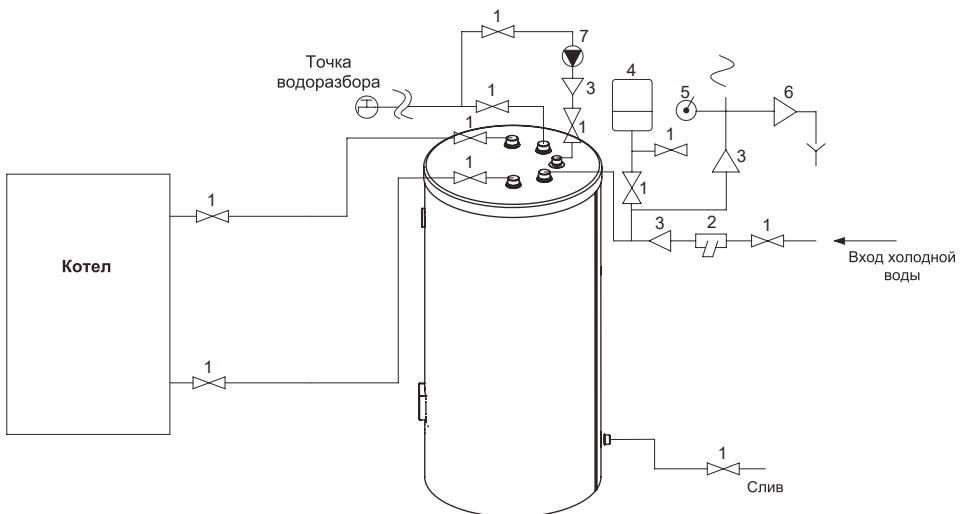
## 4.6 Присоединение бойлера AQUATEC INOX

Отводы направлены вбок

1. Шаровой кран
2. Фильтр
3. Обратный клапан
4. Расширительный бак
5. Манометр
6. Предохранительный клапан
7. Циркуляционный насос



Отводы направлены вверх



## 5. ВВОД В ЭКСПЛУАТАЦИЮ

### 5.1 Заполнение бойлера

Перед включением нагрева бойлера внутренний бак системы ГВС необходимо наполнить водой. При заполнении бака водой нужно открыть ближайший кран горячего водоснабжения (остальные краны должны быть закрыты). Далее необходимо открыть запорное устройство подачи холодной воды в бойлер для его заполнения. Внутренний бак необходимо заполнять до момента, когда из крана горячего водоснабжения польётся вода. Кран горячей воды необходимо закрыть при вытекании воды из крана равномерной струей без воздушных пузырьков и посторонних звуках в трубах. В целях промывки и ополаскивания бака перед первым использованием или при длительных простоях без водоразбора, необходимо выпустить из водоразборного крана большое количество воды.



**Эксплуатация бойлера допускается только при заполненном контуре горячего водоснабжения и греющего контура теплообменника.**

При заполнении системы горячего водоснабжения следите за тем, чтобы используемая вода не содержала агрессивных компонентов и соответствовала предъявленным требованиям производителя и требованиям СанПиН 2.1.3684-21 (см.п.2.2 настоящего руководства).

Не допускается в воде наличие механических примесей, агрессивных веществ, нефтепродуктов и их производных.

Нарушение данного требования может стать причиной интенсивного накипи образования на внутренней поверхности бака и теплообменников, повышенному износу магниевого анода и, в крайнем случае, поломке бойлера.

### 5.2 Проверка герметичности соединений

После промывки и заполнения бойлера до рабочего давления необходимо визуально произвести осмотр присоединений и трубопроводов на возможные утечки.

## 6. ТЕХНИЧЕСКОЕ ОБСЛУЖИВАНИЕ

Ежегодное техническое обслуживание должно проводиться силами квалифицированных специалистов. В случае проведения технического обслуживания с привлечением персонала сторонних сервисных служб, необходимо сохранять товарный или кассовый чек, подтверждающий приобретение магниевого анода. Регулярное обслуживание является гарантией безопасности и экономии средств. Ежегодное техническое обслуживание бойлера не входит в стоимость бойлера и оплачивается отдельно.

Для обеспечения продолжительного срока службы и сохранению действующей гарантии на бойлер необходимо не позже, чем через 6 месяцев после начала эксплуатации провести техническое обслуживание, которое включает в себя:

- Проверку состояния теплообменников и внутренней поверхности бака, при необходимости очистку его от загрязнений и отложений накипи внутри (частота чистки зависит от параметров жёсткости воды);
- Проверку целостности теплоизоляционного материала;
- Контроль герметичности гидравлических соединений;
- Проверку функционирования предохранительных устройств и аварийных устройств (при их наличии);
- Проверку состояния магниевого анода.
- В случае 30% и более износа магниевого анода – анод необходимо заменить на новый, рекомендованный производителем.
- Гарантийные обязательства на бойлер при изношенном магниевым аноде (остаточный объем менее 30% от первоначального) аннулируются.
- По результатам осмотра бойлера при первом техническом обслуживании, устанавливается периодичность регулярного, технического обслуживания, которого необходимо придерживаться в течении всего периода эксплуатации прибора. Подтверждением проведения технического

обслуживания является заполненный пункт в таблице проведённых ТО.

- В случае смены адреса эксплуатации прибора, а также выявленных в результате очередного технического обслуживания изменений условий эксплуатации (качества воды), регулярность технического обслуживания может быть пересмотрена.
- Проверку состояния магниевого анода.

## 7. ТРАНСПОРТИРОВКА И ХРАНЕНИЕ

Бойлеры в упаковке изготовителя могут транспортироваться всеми видами крытого транспорта в соответствии с правилами перевозки грузов, действующими на данном виде транспорта. Условия транспортирования при температуре от минус 50 до плюс 50 °С и при относительной влажности до 80 % при плюс 25 °С. При транспортировании должны быть исключены любые возможные удары и перемещения упаковок с бойлерами внутри транспортного средства. Транспортирование и штабелирование производить в соответствии с манипуляционными знаками, указанными на упаковке.

Бойлеры должны храниться в упаковке изготовителя в условиях хранения от плюс 1 °С до плюс 40 °С и относительной влажности до 80 % при 25 °С.

## 8. ГАРАНТИЯ

Гарантийное обслуживание производится в соответствии с гарантийными обязательствами, перечисленными в гарантийном талоне. Изготовитель оставляет за собой право на внесение изменений в конструкцию и характеристики прибора, без предварительного уведомления.

## 9. УТИЛИЗАЦИЯ И СЕРТИФИКАЦИЯ

По истечении срока службы прибор должен подвергаться утилизации в соответствии с нормами, правилами и способами, действующими в месте утилизации.

Не выбрасывайте прибор вместе с бытовыми отходами.

По истечении срока службы прибора, сдавайте его в пункт сбора для утилизации, если это предусмотрено местными нормами и правилами. Это поможет избежать возможных последствий на окружающую среду и здоровье человека, а также будет способствовать повторному использованию компонентов изделия.

Информацию о том, где и как можно утилизировать прибор можно получить от местных органов власти.

Сертификация

Товар сертифицирован на территории Таможенного союза.

Товар соответствует требованиям нормативных документов:

ТР ЕАЭС 037/2016 «Об ограничении применения опасных веществ в изделиях электротехники и радиоэлектроники», ТР ТС 010/2011 «О безопасности машин и оборудования»

Информация о сертификации может изменяться. При необходимости, обращайтесь к продавцу за получением информации о сертификации.

Изготовитель: Общество с ограниченной ответственностью «Ижевский завод тепловой техники»

Адрес: 426052, Россия, Удмуртская Республика, город Ижевск, ул. Лесозаводская, д.23/110;

Тел./факс: +7 (3412) 905-410, +7 (3412) 905-411.

Адрес производства: 601021, Владимирская область, г. Киржач, мкр. Красный Октябрь, ул. Первомайская, 1 Эл. почта: office@iztt.ru

Сделано в России

[www.royal-thermo.ru](http://www.royal-thermo.ru)



# Гарантийный талон

## **Поздравляем Вас с приобретением техники отличного качества!**

Настоящий документ не ограничивает определенные законом права потребителей, но дополняет и уточняет оговоренные законом обязательства, предполагающие соглашение сторон либо договор.

Настоящая гарантия действительна только на территории РФ и только на изделия, купленные на территории РФ. Гарантия распространяется только на дефекты производственного характера (дефекты материала, изготовления или сборки изделия). Настоящая гарантия включает в себя выполнение уполномоченным сервисным центром ремонтных работ и замену дефектных деталей или изделия в сервисном центре или у Покупателя (по усмотрению сервисного центра).

Гарантийные работы выполняются уполномоченной производителем организацией.

### **Правильное заполнение гарантийного талона**

Внимательно ознакомьтесь с гарантийным талоном. Он должен быть полностью и правильно заполнен, а так же иметь штамп организации Продавца с отметкой о дате продажи. При первом запуске в эксплуатацию, организация производившая его, должна поставить свой штамп с отметкой о дате запуска.

Запрещается вносить в Гарантийный талон какие-либо изменения, а также стирать или переписывать какие-либо указанные в нем данные.

### **Внешний вид и комплектность изделия**

Тщательно проверьте внешний вид изделия и его комплектность, все претензии по внешнему виду и комплектности изделия предъявляйте Продавцу при покупке изделия.

### **Общие правила установки (подключения) изделия**

Установка и/или подключение изделий допускается исключительно специалистами специализированных организаций, имеющими лицензии, установленные российским законодательством на данный вид работ.

Дополнительную информацию об этом и других изделиях, а так же информацию об адресах и телефонах сервисных центрах, уполномоченных осуществлять ремонт и техническое обслуживание, Вы можете узнать у Продавца при покупке оборудования, а так же позвонив в центр технической поддержки **8-800-500-07-75** или в сети интернет по адресу: [www.royal-thermo.ru](http://www.royal-thermo.ru)

Производитель оставляет за собой право вносить изменения в конструкцию, комплектацию или технологию изготовления изделия, с целью улучшения его технологических характеристик. Такие изменения вносятся в изделие без предварительного уведомления Покупателей и не влекут за собой обязательств по изменению и/или улучшению ранее выпущенных изделий.

Убедительно просим Вас во избежание недоразумений до установки/эксплуатации изделия внимательно изучить его инструкцию по эксплуатации.

Запрещается вносить в Гарантийный талон какие-либо изменения, а так же стирать или переписывать какие-либо указанные в нем данные.

### **Срок действия гарантии.**

Настоящая гарантия имеет силу только в случае, если Гарантийный талон полностью, правильно и разборчиво заполнен и в нем указаны: модель изделия, его серийный номер, наименование и адрес Продавца, дата продажи, а также имеется подпись и штамп Продавца.

Гарантийный срок на внутренний бак и теплообменник 96 мес, на остальные конструктивные элементы 24 мес, но не более 108 месяцев с момента производства.

Условием предоставления гарантии является обязательное проведение ежегодного технического обслуживания бойлера, силами квалифицированных специалистов с занесением информации в соответствующие графы гарантийного талона, с момента начала эксплуатации. В случае проведения технического обслуживания с привлечением персонала сторонних сервисных служб, необходимо сохранять товарный или кассовый чек, подтверждающий приобретение магниевого анода.

В случае отсутствия ежегодного технического обслуживания гарантия на бойлер составляет 12 месяцев, с момента покупки оборудования.

На термометр, фурнитуру, лакокрасочное покрытие действует ограниченная гарантия сроком 12 мес. с момента покупки оборудования.

При отсутствии соответствующих документов гарантийный срок исчисляется с момента изготовления оборудования. Дата изготовления определяется по серийному номеру на заводской табличке.

Указанные выше гарантийные сроки распространяются только на изделия, которые используются в личных, семейных или домашних целях, не связанных с предпринимательской деятельностью. В случае использования изделия в предпринимательской деятельности, его гарантийный срок составляет 3 (три) месяца.

### **Действительность гарантии**

Настоящая гарантия включает в себя выполнение уполномоченным сервисным центром ремонтных работ и замену дефектных деталей изделия в срок не более 45 (сорока пяти) дней. Настоящая гарантия не дает права на возмещение и покрытие ущерба, происшедшего в результате переделки и регулировки изделия, без предварительного письменного согласия изготовителя, с целью приведения его в соответствие с национальными или местными техническими стандартами и нормами безопасности. Также обращаем внимание Покупателя на то, что в соответствии с Жилищным Кодексом РФ Покупатель обязан согласовать монтаж купленного оборудования с эксплуатирующей организацией и компетентными органами исполнительной вла-

сти субъекта Российской Федерации. Продавец и Изготовитель не несут ответственность за любые неблагоприятные последствия, связанные с использованием Покупателем купленного изделия надлежащего качества без утвержденного плана монтажа и разрешения вышеуказанных организаций.

**Настоящая гарантия не распространяется на :**

- Монтажные работы, а так же регламентные работы при плановых технических обслуживаньях, включая диагностические и регулировочные работы, а также расходоуемые при этом материалы.
- Любые адаптации и изменения изделия, в т.ч. с целью усовершенствования и расширения обычной сферы его применения, которая указана в Инструкции по эксплуатации изделия, без предварительного письменного согласия изготовителя.
- Нормальный износ любых других деталей, естественное старение лакокрасочного покрытия, резиновых элементов (прокладки и уплотнения) и других сменных и быстроизнашивающихся деталей и узлов имеющих свой ограниченный срок службы, а так же на затраты связанные с воздействием выпадающих из нагреваемой воды солей (накипи).
- Слабые посторонние звуки, шум, вибрация, которые не влияют на характеристики и работоспособность изделия или его элементов.
- Ущерб в результате неполного или несоответствующего обслуживания (например, не выполнение ежегодного технического обслуживания).

**Настоящая гарантия не предоставляется в случаях :**

- Если будет полностью/частично изменен, стерт, удален или будет неразборчив серийный номер изделия;
- Использования изделия не по его прямому назначению, не в соответствии с его Инструкцией по эксплуатации, в том числе, эксплуатации изделия с перегрузкой или совместно со вспомогательным оборудованием, не рекомендуемым Продавцом (изготовителем);
- Наличия на изделии механических повреждений (сколов, трещин, и т.д.), воздействий на изделие чрезмерной силы, химически агрессивных веществ, высоких температур, повышенной влажности/запыленности, концентрированных паров, если что-либо из перечисленного стало причиной неисправности изделия;
- Ремонта/наладки/инсталляции/адаптации/пуска в эксплуатацию изделия не уполномоченными на то организациями/лицами;
- Стихийных бедствий (пожар, наводнение и т.д.) и других причин находящихся вне контроля Продавца (изготовителя) и Покупателя, которые причинили вред изделию;
- Неправильного подключения изделия к водопроводной сети, а также неисправностей (не соответствия рабочим параметрам и безопасности) водопроводной сети и прочих внешних сетей;
- Неправильного хранения изделия;

Покупатель-потребитель предупрежден о том, что в соответствии с п.11 "Перечня непродовольственных товаров надлежащего качества, не под-

лежащих возврату или обмену на аналогичный товар другого размера, формы, габарита, фасона, расцветки или комплектации" Пост.Правительства РФ от 19.01.1998. №55 он не вправе требовать обмена купленного изделия в порядке ст. 25 Закона "О защите прав потребителей" и ст. 502 ГК РФ.

С момента подписания Покупателем Гарантийного талона считается, что:

- Вся необходимая информация о купленном изделии и его потребительских свойствах в соответствии со ст. 10 Закона "О защите прав потребителей" предоставлена Покупателю в полном объеме;
- Покупатель получил Инструкцию по эксплуатации на русском языке;
- Покупатель ознакомлен и согласен с условиями гарантийного обслуживания и особенностями монтажа и эксплуатации купленного изделия;
- Покупатель претензий к внешнему виду, комплектности купленного изделия не имеет.

Покупатель:

Подпись:

Дата:

ТАЛОН НА ГАРАНТИЙНОЕ ОБСЛУЖИВАНИЕ



Заполняется при продаже

Модель: .....

Серийный номер: .....

Наименование и адрес продавца .....

Телефон .....

Дата продажи .....

Ф.И.О и подпись продавца .....

Штамп продавца

Заполняется при монтаже и пуске в эксплуатацию

Дата монтажа .....

Дата пуска в эксплуатацию .....

Наименование и адрес организации .....

Телефон .....

Ф.И.О и подпись технического специалиста .....

Штамп организации

Заполняется при проведении технического обслуживания





ИЗЫМАЕТСЯ МАСТЕРОМ ПРИ ОБСЛУЖИВАНИИ

## ТАЛОН НА ГАРАНТИЙНОЕ ОБСЛУЖИВАНИЕ



Модель: .....

Серийный номер: .....

Дата покупки: .....

Штамп продавца

Дата пуска в эксплуатацию: .....

Штамп организации, производившей пуск в эксплуатацию

ИЗЫМАЕТСЯ МАСТЕРОМ ПРИ ОБСЛУЖИВАНИИ

## ТАЛОН НА ГАРАНТИЙНОЕ ОБСЛУЖИВАНИЕ



Модель: .....

Серийный номер: .....

Дата покупки: .....

Штамп продавца

Дата пуска в эксплуатацию: .....

Штамп организации, производившей пуск в эксплуатацию

ИЗЫМАЕТСЯ МАСТЕРОМ ПРИ ОБСЛУЖИВАНИИ

## ТАЛОН НА ГАРАНТИЙНОЕ ОБСЛУЖИВАНИЕ



Модель: .....

Серийный номер: .....

Дата покупки: .....

Штамп продавца

Дата пуска в эксплуатацию: .....

Штамп организации, производившей пуск в эксплуатацию

ИЗЫМАЕТСЯ МАСТЕРОМ ПРИ ОБСЛУЖИВАНИИ

## ТАЛОН НА ГАРАНТИЙНОЕ ОБСЛУЖИВАНИЕ



Модель: .....

Серийный номер: .....

Дата покупки: .....

Штамп продавца

Дата пуска в эксплуатацию: .....

Штамп организации, производившей пуск в эксплуатацию

Ф.И.О. покупателя: .....

.....

Адрес: .....

.....

Телефон: .....

Код заказа: .....

Дата ремонта: .....

Сервис-центр: .....

Мастер: .....

Ф.И.О. покупателя: .....

.....

Адрес: .....

.....

Телефон: .....

Код заказа: .....

Дата ремонта: .....

Сервис-центр: .....

Мастер: .....

Ф.И.О. покупателя: .....

.....

Адрес: .....

.....

Телефон: .....

Код заказа: .....

Дата ремонта: .....

Сервис-центр: .....

Мастер: .....

Ф.И.О. покупателя: .....

.....

Адрес: .....

.....

Телефон: .....

Код заказа: .....

Дата ремонта: .....

Сервис-центр: .....

Мастер: .....

Свидетельство о приемке

\_\_\_\_\_ М.П.

Code-128

В тексте и цифровых обозначениях инструкции могут быть допущены технические ошибки и опечатки.  
Изменения технических характеристик и ассортимента могут быть произведены без предварительного уведомления.

[www.royal-thermo.ru](http://www.royal-thermo.ru)

Единая служба технической поддержки 8 800 500 07 75  
(звонок по России бесплатный)

Сделано в России  
Made in Russia

