
Инструкция по эксплуатации



**Термостаты регулирующие капиллярные
для помещений NET-3, NET-6**

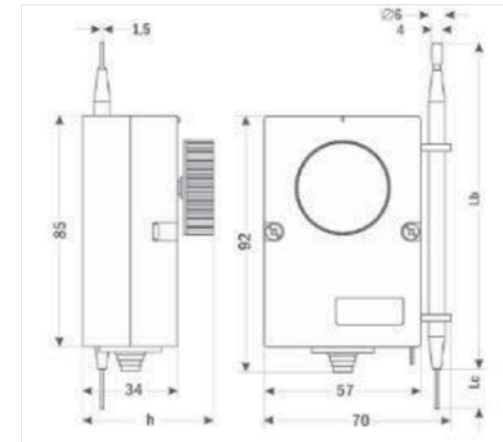
Оглавление

Описание	2
Технические характеристики	3
Схема подключения	3
Утилизация	4
Сертификация.....	4
Гарантийные обязательства.....	4

Описание

Капиллярные термостаты с переключающим контактом SPDT предназначены для автоматического поддержания температуры. Термостат используется в системах автоматизации для управления исполнительными устройствами, а также для прямого включения исполнительных устройств. Диапазон измерения и регулировки 0...60 °C и -35...35 °C, корпус выполнен из пластика и изолирован от воздействий окружающей среды по стандарту IP54.

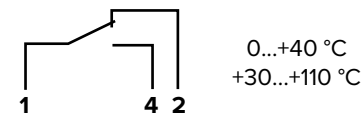
Принцип работы основан на свойстве объемного температурного расширения. Чувствительным элементом является термобаллон. Жидкость, находящаяся в баллоне термостата, нагревается, расширяется, и через капиллярную трубку избыточный объем переходит в сильфон. Сильфон удлиняется и передает усилие на контактную группу, замыкается группа контактов, работающая на охлаждение. Когда температура среды понижается, жидкость в баллоне термостата остывает, сильфон уменьшается, давление с контакта пропадает, замыкается другая группа контактов, работающая на нагрев. Таким образом осуществляется автоматическое поддержание заданной температуры в системе.



Технические характеристики

Артикул	Наименование датчика
NET-3/НУ	Термостат для помещений IP54 (капилляр 1,5 м. диапазон -30...30)
NET-6/НУ	Термостат для помещений IP54 (капилляр 1,5 м. диапазон 0...60)
Диапазон регулирования	0...+60 °C и -35...+35 °C
Гистерезис	2-4 °C
Точность	1-2 °C
Номинальный ток	16 А контакт 1-2 (нагрев), 2А контакт 1-4 (охлаждение)
Монтаж	На стену (с помощью монтажной пластины)
Степень защиты	IP 54
Механическая износостойкость	100 000 циклов
Габаритные размеры (блок)	92×70×47 мм
Материал корпуса	Пластик

Схема подключения



При текущей температуре ниже заданной — замкнуты контакты 1 и 2.

При текущей температуре выше заданной — замкнуты контакты 1 и 4.

Утилизация

По окончании срока службы прибор следует утилизировать.

Подробную информацию по утилизации вы можете получить у представителя местного органа власти.

Сертификация

Изготовитель / Manufacturer:

"ШАНДОНГ СФАР НЬЮ МАТЕРИАЛ ТЕКНОЛОДЖИ КО.,ЛТД.", Юнхэ сабдистрикт офис, Дэчэн дистрикт, Дэчжоу сити, Шаньдун провинц, Китай, 253000. / "SHANDONG CFAR NEW MATERIAL TECHNOLOGY CO.,LTD.", Yunhe subdistrict office, Decheng District, Dezhou City, Shandong Province, China, 253000.

Импортер/уполномоченное изготовителем лицо:

ООО «Р-Климат»,

Россия, 119049, г. Москва, ул. Якиманка Б., д. 35, стр. 1, эт. 3, пом. I, ком. 4

Тел./Факс: +7 (495) 777-19-67

e-mail: info@rusklimat.ru

Гарантийные обязательства

Внимательно ознакомьтесь с данным документом и проследите, чтобы он был правильно и четко заполнен и имел штамп продавца.

Тщательно проверьте внешний вид изделия и его комплектность. Все претензии по внешнему виду и комплектности предъявляйте продавцу при покупке изделия.

По всем вопросам, связанным с техобслуживанием изделия, обращайтесь только в специализированные организации.

Дополнительную информацию об этом и других изделиях марки Вы можете получить у продавца.

Срок гарантии — 12 месяцев.

Условия гарантии:

1. Настоящим документом покупателю гарантируется, что в случае обнаружения в течение гарантийного срока в проданном оборудовании дефектов, обусловленных неправильным производством этого оборудования или его компонентов, и при соблюдении покупателем указанных в документе условий будет произведен бесплатный ремонт оборудования. Документ не ограничивает определенные законом права покупателей, но дополняет и уточняет оговоренные законом положения.
2. Для установки (подключения) изделия необходимо обращаться в специализированные организации. Продавец, изготовитель, уполномоченная изготовителем организация, импортер, не несут ответственности за недостатки изделия, возникшие из-за его неправильной установки (подключения).

Модель	Серийный номер	Дата изготовления
Информация указана на этикетке	Информация указана на этикетке	Указана на этикетке в формате ММ.ГГГГ

Изготовитель	«ШАНДОНГ СФАР НЬЮ МАТЕРИАЛ ТЕКНОЛОДЖИ КО.,ЛТД.», Юнхэ сабдистрикт офис, Дэчэн дистрикт, Дэчжоу сити, Шаньдун провинц, Китай, 253000
Импортер/Уполномоченное изготовителем лицо	ООО «Р-Климат», Россия, 119049, г. Москва, ул. Якиманка Б., д. 35, стр. 1, эт. 3, пом. I, ком. 4

Покупатель	Дата продажи
Продавец	<p>.....</p> <p>(наименование, адрес, телефон)</p> <p>..... (.....)</p> <p>(подпись уполномоченного лица) (Ф.И.О.)</p>

3. В конструкцию, комплектацию или технологию изготовления изделия могут быть внесены изменения с целью улучшения его характеристик. Такие изменения вносятся в изделие без предварительного уведомления покупателя и не влекут обязательств по изменению (улучшению) ранее выпущенных изделий.
4. Запрещается вносить в документ какие-либо изменения, а также стирать или переписывать указанные в нем данные. Настоящая гарантия имеет силу, если документ правильно и четко заполнен.
5. Для выполнения гарантийного ремонта обращайтесь в специализированные организации, указанные продавцом.
6. Настоящая гарантия действительна только на территории РФ на изделия, купленные на территории РФ.

Настоящая гарантия не распространяется:

- 1) на периодическое и сервисное обслуживание оборудования (чистку и т.п.);
- 2) изменения изделия, в том числе с целью усовершенствования и расширения области его применения;
- 3) детали отделки и корпуса, лампы, предохранители и прочие детали, обладающие ограниченным сроком использования.

Выполнение уполномоченным сервисным центром ремонтных работ и замена дефектных деталей изделия производятся в сервисном центре или у Покупателя (по усмотрению сервисного центра). Гарантийный ремонт изделия выполняется в срок не более 3 (трёх) месяцев.

Настоящая гарантия не предоставляется в случаях:

- если будет изменен или будет неразборчив серийный номер изделия;
- использования изделия не по его прямому назначению, не в соответствии с его руководством по эксплуатации, в том числе эксплуатации изделия с перегрузкой или совместно со вспомогательным оборудованием, не рекомендованным продавцом, изготовителем, импортером, уполномоченной изготовителем организацией;

- наличия на изделии механических повреждений (сколов, трещин и т.п.), воздействия на изделие чрезмерной силы, химически агрессивных веществ, высоких температур, повышенной влажности или запыленности, концентрированных паров и т.п., если это стало причиной неисправности изделия;
- ремонта, наладки, установки, адаптации или пуска изделия в эксплуатацию не уполномоченными на то организациями или лицами;
- стихийных бедствий (пожар, наводнение и т.п.) и других причин, находящихся вне контроля продавца, изготовителя, импортера, уполномоченной изготовителем организации;
- неправильного выполнения электрических и прочих соединений, а также неисправностей (несоответствия рабочих параметров указанным в руководстве) внешних сетей;
- дефектов, возникших вследствие воздействия на изделие посторонних предметов, жидкостей, насекомых и продуктов их жизнедеятельности и т.д.;
- неправильного хранения изделия;
- дефектов системы, в которой изделие использовалось как элемент этой системы;
- дефектов, возникших вследствие невыполнения покупателем руководства по эксплуатации оборудования.

Особые условия эксплуатации оборудования кондиционирования и вентиляции

Настоящая гарантия не предоставляется, когда по требованию или желанию покупателя в нарушение действующих в РФ требований, стандартов и иной нормативно-правовой документации:

- было неправильно подобрано и куплено оборудование кондиционирования и вентиляции для конкретного помещения;
- были неправильно смонтированы элементы купленного оборудования.

Примечание: в соответствии со ст. 26 Жилищного кодекса РФ и Постановлением Правительства г. Москвы 73-ПП от 08.02.2005 (для г. Москвы) покупатель обязан согласовать монтаж купленного оборудования с эксплуатирующей организацией и компетентными органами исполнительной власти субъекта федерации. Продавец, изготовитель, импортер, уполномоченная изготовителем организация снимают с себя всякую ответственность за неблагоприятные последствия, связанные с использованием купленного оборудования без утвержденного плана монтажа и разрешения вышеуказанных организаций.

В соответствии с п. 11 приведенного в Постановлении Правительства РФ № 55 от 19.01.1998 г. «Перечня непродовольственных товаров надлежащего качества, не подлежащих возврату или обмену на аналогичный товар другого размера, формы, габарита, фасона, расцветки или комплектации» покупатель не вправе требовать обмена купленного изделия в порядке ст. 502 ГК РФ, а покупатель-потребитель — в порядке ст. 25 Закона РФ «О защите прав потребителей».

