

109469, Москва, ул. Мячковский бульвар, д. 31/19, подъезд №1; тел/факс (495) 346-41-11

**Комплекс обеспечения круглогодичной работы  
кондиционеров в режиме охлаждения  
«СЕВЕР-ВСМ-1Р»**

**ТЕХНИЧЕСКИЙ ПАСПОРТ**  
(технические данные, руководство по монтажу и эксплуатации)  
Технические условия № ТУ 4863-006-51056717-07  
Сертификат соответствия № РОСС RU.32748.04ЭП30.ОС12.00868



*Исключительное право использования комплексов обеспечения круглогодичной работы кондиционеров в режиме охлаждения «СЕВЕР-ВСМ-» принадлежат ООО «Вентстроймонтаж» в соответствии с патентами Федеральной службы по интеллектуальной собственности, патентам и товарным знакам.*

*Незаконное изготовление, применение, предложение о продаже, продажа, иное введение в гражданский оборот или хранение для этих целей комплексов «СЕВЕР-ВСМ-» другими лицами в коммерческих целях, а равно иное незаконное их использование влечет за собой гражданско-правовую ответственность в соответствии со ст. 1252 Гражданского кодекса Российской Федерации, а также может влечь административную или уголовную ответственность на основании ст. 7.12 Кодекса Российской Федерации об административных правонарушениях, ст. 147 Уголовного кодекса Российской Федерации.*

*Кроме того, в соответствии со статьей 1253 Гражданского кодекса Российской Федерации юридическое лицо, неоднократно или грубо нарушающее исключительные права на результаты интеллектуальной деятельности и средства индивидуализации, может быть ликвидировано в судебном порядке по требованию прокурора.*

*Настоящее Руководство по монтажу и эксплуатации содержит сведения о конструкции, принципе действия, характеристиках комплекса «СЕВЕР-ВСМ-1Р», его составных частях и указания, необходимые для правильной и безопасной эксплуатации изделия (использования по назначению, технического обслуживания, хранения), а также сведения, удостоверяющие гарантии изготовителя.*

*При установке и эксплуатации комплекса «СЕВЕР-ВСМ-1Р» совместно с другими изделиями необходимо следовать указаниям руководств по эксплуатации этих изделий.*

*Обслуживание комплекса «СЕВЕР-ВСМ-1Р» должно производиться персоналом, изучившим настоящее Руководство.*

*Настоящее Руководство составлено в соответствии с Межгосударственным стандартом ГОСТ 2.601-95, введенным в действие с 01.07.1996 на территории Российской Федерации, Белоруссии, Казахстана, Киргизии, Молдавии, Таджикистана, Туркменистана и Украины.*

## СОДЕРЖАНИЕ

1.	НАЗНАЧЕНИЕ ИЗДЕЛИЯ .....	5
2.	ТЕХНИЧЕСКИЕ ДАННЫЕ.....	5
3.	СОСТАВ ИЗДЕЛИЯ .....	6
4.	УСТРОЙСТВО ИЗДЕЛИЯ.....	6
5.	РАБОТА ИЗДЕЛИЯ .....	19
6.	ПОДГОТОВКА К ИСПОЛЬЗОВАНИЮ, ИНСТРУКЦИЯ ПО МОНТАЖУ .....	20
7.	ПРАВИЛА ЭКСПЛУАТАЦИИ, ИНСТРУКЦИЯ ПО ЭКСПЛУАТАЦИИ .....	27
8.	ТЕХНИЧЕСКОЕ ОБСЛУЖИВАНИЕ.....	27
9.	УЧЕТ ТЕХНИЧЕСКОГО ОБСЛУЖИВАНИЯ.....	29
10.	СВЕДЕНИЯ О РЕМОНТЕ ИЗДЕЛИЯ.....	30
11.	СВИДЕТЕЛЬСТВО О ПРИЕМКЕ.....	31
12.	ГАРАНТИИ ИЗГОТОВИТЕЛЯ.....	31
13.	СВЕДЕНИЯ О РЕКЛАМАЦИЯХ .....	31

## 1. НАЗНАЧЕНИЕ ИЗДЕЛИЯ

- 1.1. Комплекс обеспечения круглогодичной работы кондиционеров «СЕВЕР-ВСМ-1Р» (далее «Комплекс») предназначен для создания условий бесперебойной работы кондиционеров **в режиме охлаждения** при отрицательных температурах наружного воздуха. Комплекс не сужает диапазон допустимых температур окружающей среды при положительных температурах наружного воздуха. Комплекс реализует технологию, в соответствии с патентом № 2415349, приоритет от 17.07.2009.
- 1.2. Комплекс применяют для обеспечения круглогодичной работы **в режиме охлаждения** наружных блоков систем кондиционирования с воздушным охлаждением конденсатора, в которых применены вентиляторы с вертикальной осью вращения (поток охлаждающего конденсатор воздуха имеет вертикальное направление).
- 1.3. В зависимости от конкретных условий данная технология может применяться в различных исполнениях, учитывающих местные климатические условия, место размещения и конструкцию наружных блоков, их количество и размеры, особенности эксплуатации. Необходимым условием является непрерывная работа системы кондиционирования в режиме охлаждения при отрицательных температурах наружного воздуха. Под наружным блоком понимается компрессорно-конденсаторный или комплексный агрегат с воздушным охлаждением, с вертикальной осью вращения вентилятора, устанавливаемый снаружи обслуживаемого здания (сплит-системы, чиллеры, системы типа VRV, VRF, MMY-MAP и другие).
- 1.4. Обозначение Комплекса

«СЕВЕР-ВСМ-1Р»

## 2. ТЕХНИЧЕСКИЕ ДАННЫЕ

2.1. Технические данные, основные параметры и характеристики Комплекса «СЕВЕР-ВСМ-1Р» приведены в таблице 1.

Таблица 1. Основные технические характеристики

Наименование	Значения
Диапазон температур наружного воздуха, °С	- 50 - +43
Диапазон температур воздуха внутри контейнера, °С	-5 - +30
Параметры электроснабжения	220 В., 50 Гц, 1 фаза
Максимальная потребляемая мощность, Вт	
- при работающих электроприводах и обогреве клапанов	354 Вт
- при работающих электроприводах, обогреве клапанов и стояночных нагревателей	1354 Вт
Размеры контейнера Ш x В x Г	1500 x 2600-2400 x 1500 мм
Масса контейнера, кг	120
Система регулирования температуры в контейнере	UT-72/NF230B
Щит автоматики:	
- для комплексов с нагревателями	ВСМ-АС-12НР
- для комплексов без нагревателей	ВСМ-АС-12Р
Стояночные нагреватели	ВСМ-СНС-12

2.2. Сборно-сварной контейнер и рама изготовлены в соответствии с VI кл. ГОСТ 9.032-74. Для данного типа изделий являются допустимыми полученные в результате транспортировки, хранения или монтажа незначительные повреждения (царапины) защитного покрытия (до 30мм), устраняемые на месте на окончательном этапе монтажа (ГОСТ 23 118-2012).

### 3. СОСТАВ ИЗДЕЛИЯ

3.1. В состав изделия входят:

- сборно-сварной контейнер с облицовкой поликарбонатом,
- обогреваемый воздушный клапан с сервоприводом (два),
- система регулирования температуры,
- щит автоматики,
- стояночные нагреватели (для комплексов с нагревателями),
- настоящий технический паспорт.

### 4. УСТРОЙСТВО ИЗДЕЛИЯ

4.1. Сборно-сварной контейнер с облицовкой поликарбонатом.

Сборно-сварной контейнер собирается на месте монтажа из сварных рам и облицовочного материала. Порядок сборки показан на приведенных ниже рисунках.

Каждый контейнер перед поставкой проходит контрольную сборку в заводских условиях и разбирается для упаковки и транспортировки.

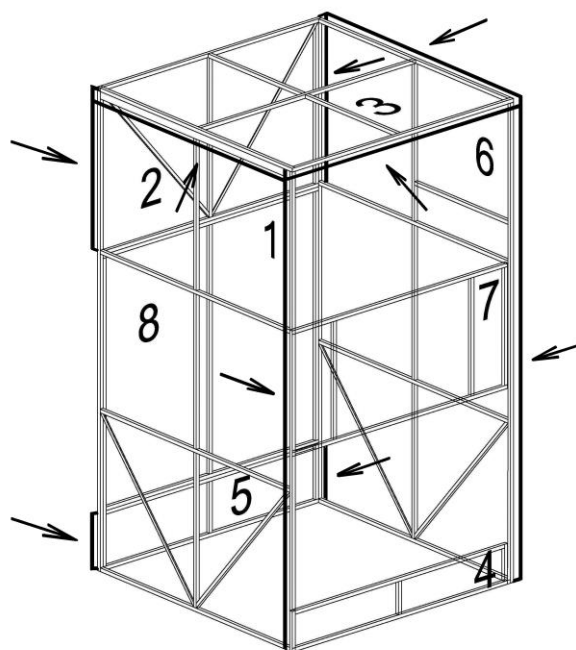
При сборке следует использовать имеющиеся отверстия для крепёжных элементов. Облицовочные листы закрыты сверху торцевыми профилями для защиты от дождя. Следует обращать внимание на правильную ориентацию облицовочных листов. Защитная пленка с облицовочных листов снимается. Допускается подрезание облицовочных листов при монтаже.

На угловые несъемные стыки облицовочных листов надевается угловой профиль и не надевается на съемную панель 8 и на заднюю сторону крыши (см. рисунок справа).

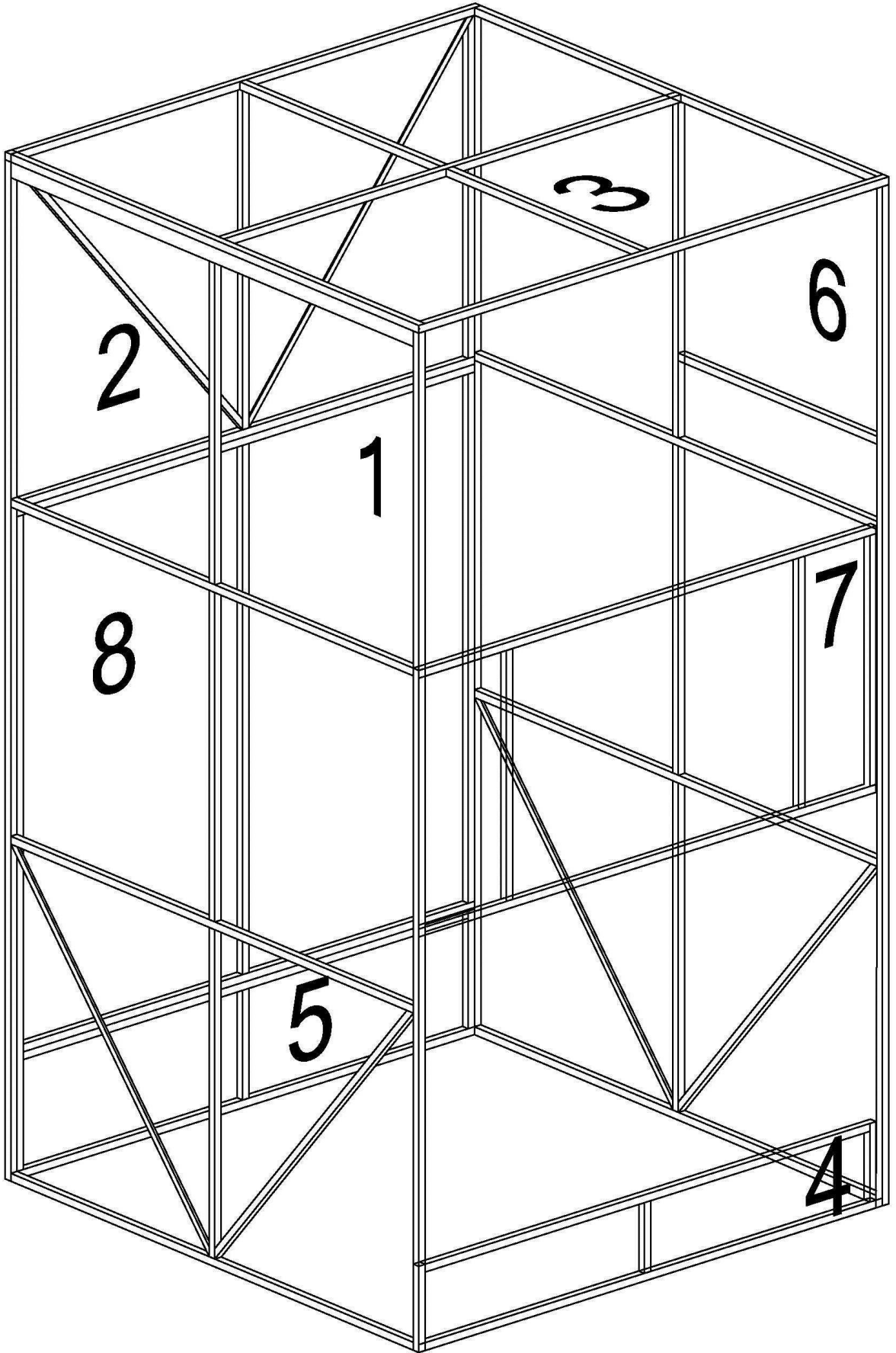
Собранный контейнер без съёмной задней панели и нижней крепёжной рамки надвигается на фундаментное основание наружного блока, устанавливается нижняя рамка, обязательно устанавливается съёмная задняя панель, после чего контейнер крепится к основанию.

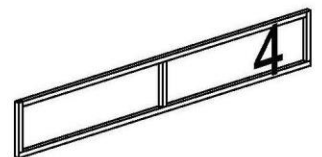
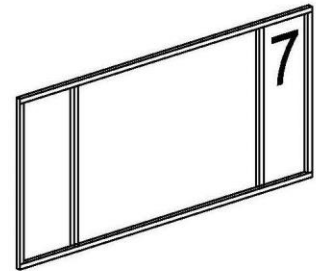
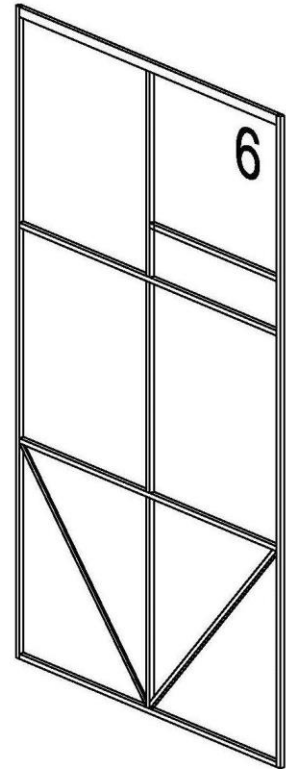
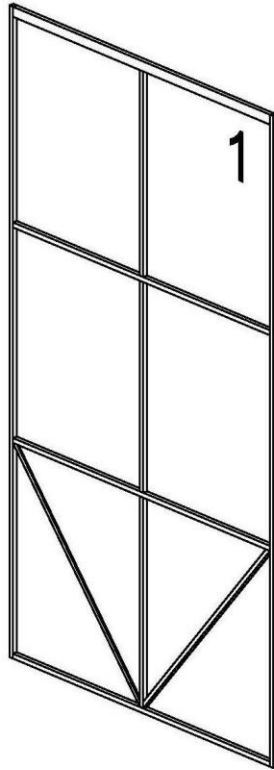
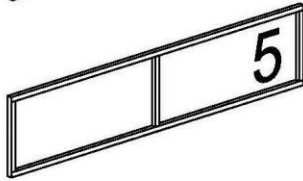
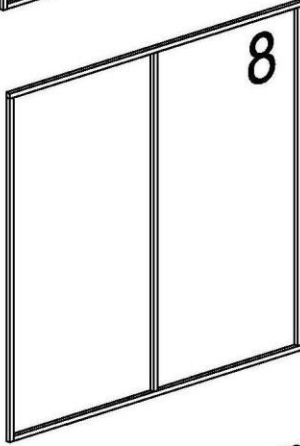
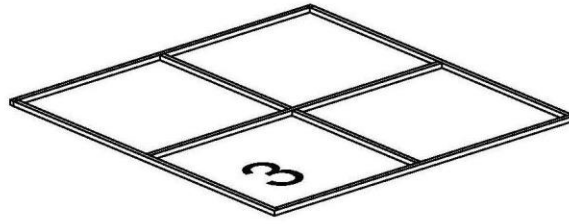
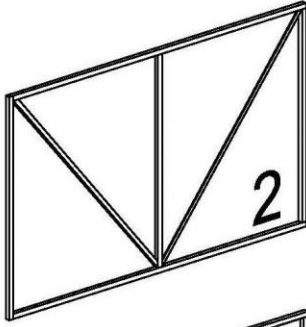
Крепление контейнера к раме, а рамы к основанию должно быть надёжным (рекомендуется электросварка), достаточным для противостояния ветровым нагрузкам при штормовом ветре.

Места установки углового профиля



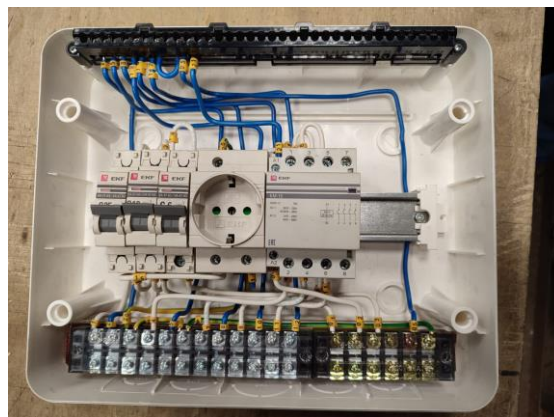
Ниже приведены чертежи и аксонометрическая схема каркаса изделия.







4.2. Щит автоматики ВСМ-АС-12НР (для комплексов с нагревателями) и ВСМ-АС-12Р (для комплексов без нагревателей).



Щит автоматики ВСМ-АС-12НР (или ВСМ-АС-12Р) предназначен для управления системой регулирования температуры комплекса СЕВЕР-ВСМ-1Р. Он производит приём и обработку сигналов, поступающих от термостатов и выдачу соответствующих команд исполнительным механизмам.

Место установки Щита автоматики – текстолитовая панель на боковой стенке комплекса.

#### Щит автоматики ВСМ-АС-12НР (для комплексов с нагревателями)

Состоит из бокса Текфор IP41, контактора КМ-16, автомата ВА47-63 25А, автомата ВА47-63 10А, автомата ВА47-63 6А, розетки РДЕ-47, колодки ТВ 2512-2506, нулевой колодки.

Габариты (ШхВхГ) - 290х240х102мм

Ёмкость (в модулях) - 12

Тип - настенного монтажа

Степень защиты - IP41

#### Щит автоматики ВСМ-АС-12Р (для комплексов без нагревателей)

Состоит из бокса Текфор IP41, автомата ВА47-63 16А, автомата ВА47-63 6А, розетки РДЕ-47, колодки ТВ 2512, нулевой колодки.

Габариты (ШхВхГ) - 218х240х102мм

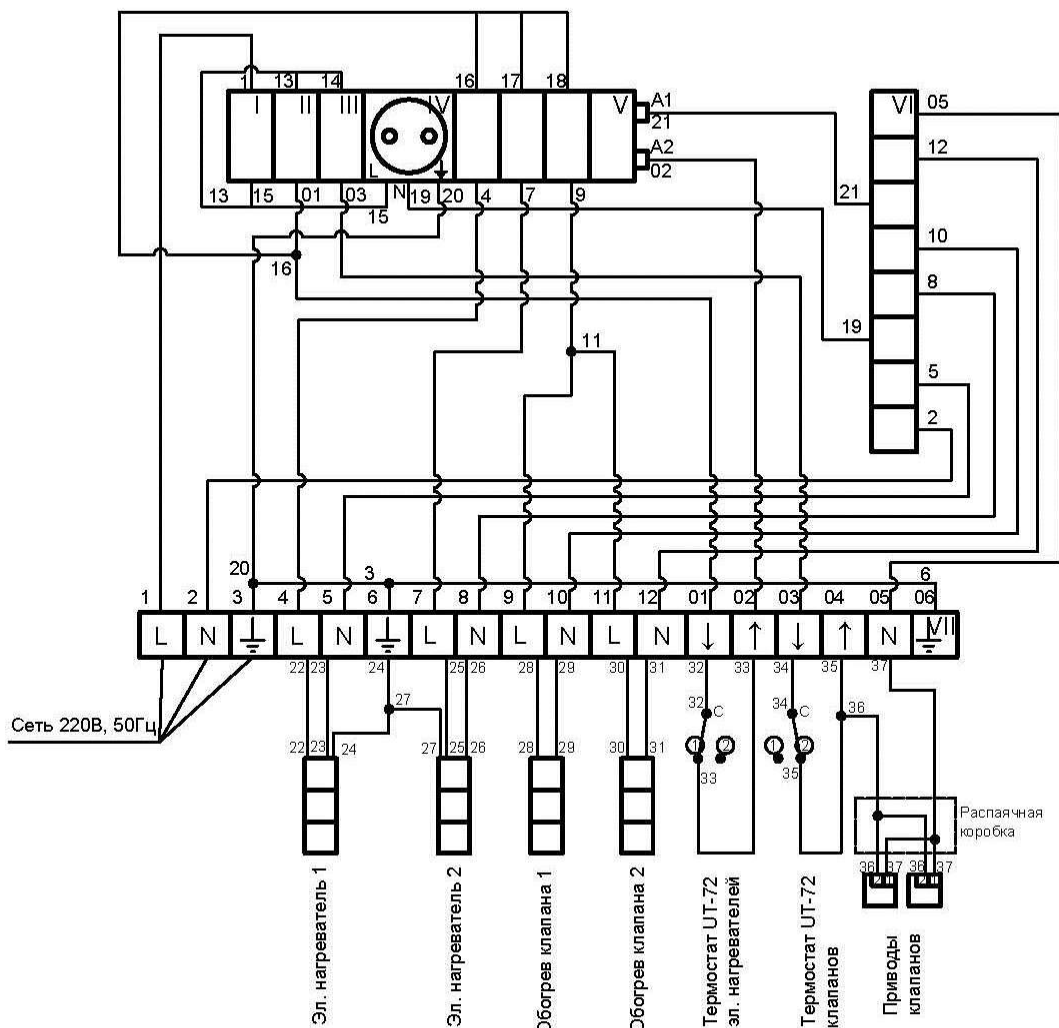
Ёмкость (в модулях) - 8

Тип - настенного монтажа

Степень защиты - IP41

Электрические схемы подключения щитов автоматики ВСМ-АС-12НР (для комплексов с нагревателями) и ВСМ-АС-12Р (для комплексов без нагревателей) приведены ниже.

## Схема щита управления и подключения к оборудованию (для комплексов с нагревателями)



- I. Автоматический выключатель, 25А (входной);
- II. Автоматический выключатель, 10А (электроснабжение электронагревателей и обогрева клапанов);
- III. Автоматический выключатель, 6А (электроснабжение приводов клапанов);
- IV. Розетка, 220В, 50Гц, 16А;
- V. Магнитный пускатель;
- VI. Клеммная колодка, ноль;
- VII. Колодка подключения:
  1. фаза сети
  2. нейтраль сети
  3. земля сети
  4. к клемме L электронагревателя 1
  5. к клемме N электронагревателя 1
  6. к клеммам заземления РЕ электронагревателей (1 и 2) и контейнера
  7. к клемме L электронагревателя 2
  8. к клемме N электронагревателя 2
  9. к клемме L обогрева клапана 1
  10. к клемме N обогрева клапана 1
  11. к клемме L обогрева клапана 2
  12. к клемме N обогрева клапана 2
  01. к клемме С термостата UT72, управляющего электронагревателями
  02. к клемме 1 термостата UT72, управляющего электронагревателями
  03. к клемме С термостата UT72, управляющего приводами клапанов
  04. к клемме 2 термостата UT72 и к линии (2) управления приводами клапанов
  05. к клемме нейтраль (1) приводов клапанов
  06. клемма заземления

Рекомендуемая уставка температуры (термостата) для клапанов +20°С

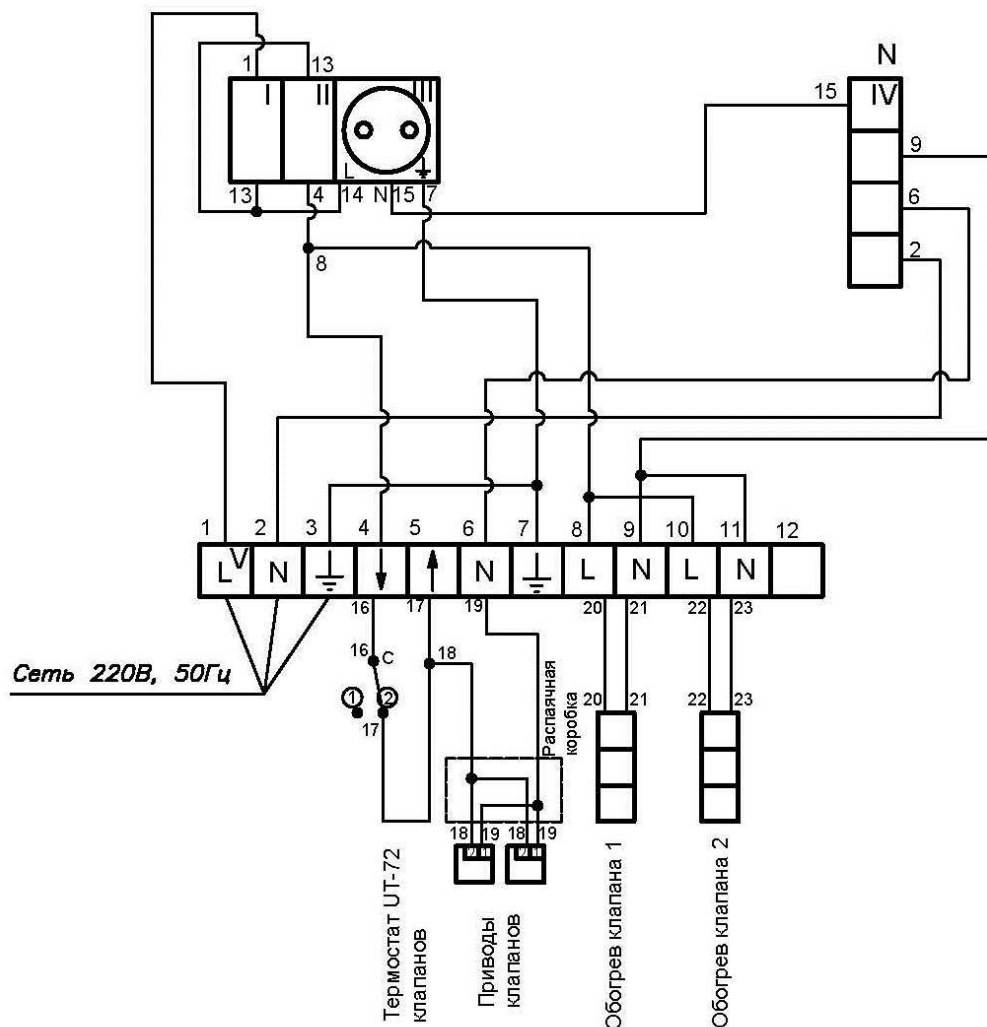
Рекомендуемая уставка температуры (термостата) для нагревателей и обогрева клапанов +5°С

### Примечания:

1. Перед сборкой комплекса рекомендуется протяжка всех клемм в щите управления
2. При сборке комплекса СЕВЕР-ВСМ-2 или СЕВЕР-ВСМ-6 к каждому щиту управления подключается один привод клапана и один обогрев клапана



## Схема щита управления и подключения к оборудованию (для комплексов без нагревателей)



- I. Автоматический выключатель, 16А (входной);  
 II. Автоматический выключатель, 6А (электроснабжение приводов и обогрева клапанов);  
 III. Розетка, 220В, 50Гц, 16А;  
 IV. Клеммная колодка, ноль;  
 V. Колодка подключения:
1. фаза сети
  2. нейтраль сети
  3. земля сети
  4. к клемме С термостата UT72, управляющего приводами клапанов
  5. к клемме 2 термостата UT72 и к линии (2) управления приводами клапанов
  6. к клемме нейтраль (1) приводов клапанов
  7. клемма заземления
  8. к клемме L обогрева клапана 1
  9. к клемме N обогрева клапана 1
  10. к клемме L обогрева клапана 2
  11. к клемме N обогрева клапана 2
  12. Резерв

Рекомендуемая уставка температуры (термостата) для клапанов +20°C

### Примечания:

1. Перед сборкой комплекса рекомендуется протяжка всех клемм в щите управления
2. При сборке комплекса СЕВЕР-ВСМ-2 или СЕВЕР-ВСМ-6 к каждому щиту управления подключается один привод клапана и один обогрев клапана

Общая схема подключения (для комплексов без нагревателей)	
<b>Цент управления</b> Данные питающей сети	
	Аппарат ввода Ток расщепления, А Напряжение, В Установочная мощность, кВт Расчетный ток, А Аппарат отходящей линии Ток расщепления, А
<b>Проводник</b> Номер, марка, количество жил, сечение мм <sup>2</sup> Длина, м	
	Обозначение на плане
<b>Электроприемник</b>	Индекс
	Рн, кВт
	Ток, А
<b>Наименование механизма</b>	Привод воздушного клапана 1
	Привод воздушного клапана 2
<b>Примечание</b>	(a) Розетка - РДЕ-47, 16А;
	При сборке комплекса СЕВЕР-ВСМ-2 или СЕВЕР-ВСМ-6 к каждому щиту управления подключается один привод клапана и один обогрев клапана

#### 4.3. Система регулирования температуры.



Система регулирования температуры в контейнере имеет двухпозиционное (открыто/закрыто) исполнение. Система регулирования температуры UT72/NF230B для данной технологии предназначена для поддержания температуры воздуха внутри контейнера в заданном диапазоне температур при отрицательных температурах наружного воздуха.

Систему регулирования температуры UT72/NF230B для данной технологии применяют для обеспечения круглогодичной работы систем кондиционирования типа VRV производства DAIKIN в режиме охлаждения обслуживаемых помещений.

Основным элементом управления системы является электромеханический термостат UT72 (DANFOSS) с термочувствительным элементом (термобаллоном).

Место установки термостата – текстолитовая панель на боковой стенке комплекса. На термостате рекомендуется устанавливать температуру +20°C.

Выносной термобаллон закрепить рядом с термостатом.

#### Основные технические характеристики электромеханического термостата UT72

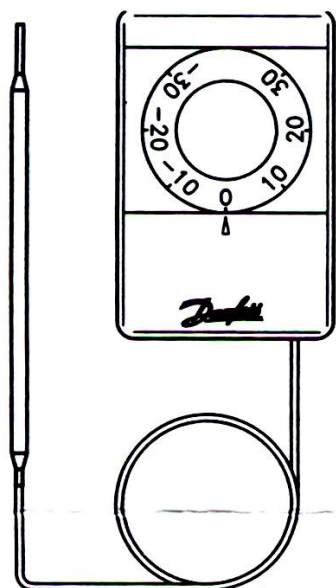
Электромеханический термостат регулирования температуры <b>UT72</b>	
Диапазон регулируемых температур, °C	-30 - +30
Дифференциал переключения, °C	2,3
Номинальный ток контактов 1-2	0.1... 10 (2.5) A
Номинальный ток контактов 1-4	0.1... 10 (2.5) A
Номинальное напряжение	220 V
Допустимая максимальная температура	+ 60 °C
Допустимая минимальная температура	- 30 °C
Кабельное соединение	2x 0,75 (2 x 1,5)
Размеры чувствительного элемента	6 мм диам. x 146 мм
Длина капиллярной трубки	1500 мм
Минимальный радиус изгиба капиллярной трубки	R мин. = 5 мм
Масса, кг	0,2

Система регулирования UT72/NF230B представляет собой совокупность двух взаимосвязанных самостоятельных изделий: электромеханического термостата регулирования температуры и приводов воздушных клапанов. Термостат и приводы воздушных клапанов устанавливаются в контейнере для обеспечения регулирования в нём температуры воздуха на заданном уровне за счёт открытия или закрытия воздушных клапанов контейнера. Источником тепла, позволяющим обеспечить нагревание воздуха внутри контейнера в зимнее время года, является компрессорно-конденсаторный агрегат, размещённый внутри контейнера.

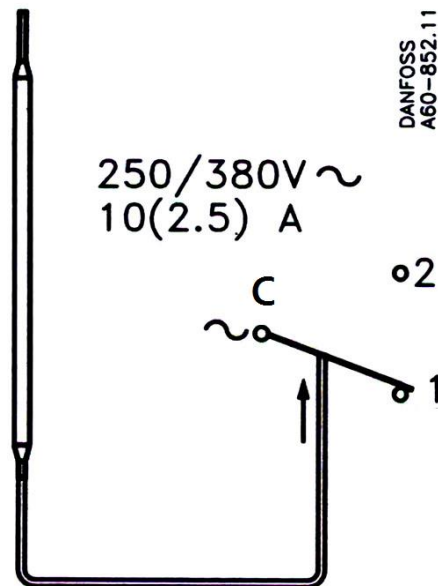
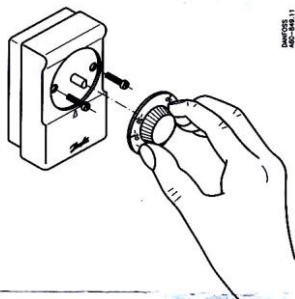
Электромеханический термостат регулирования температуры **UT72** представляет собой двухпозиционный регулятор с термочувствительным капиллярным элементом производства фирмы DANFOSS. Внешний вид термостата приведены на рисунке.

Корпус термостата сделан из пластмассы и устанавливается на текстолитовую панель комплекса СЕВЕР-ВСМ с помощью двух шурупов. Для разборки термостата перед креплением на стену необходимо снять регулировочный диск с температурной шкалой термостата движением «на себя» и отвернуть два винта М4.

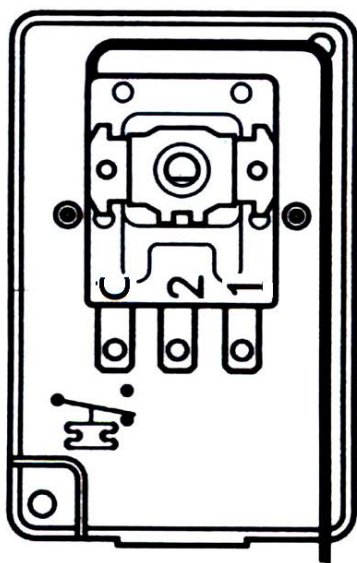
## UT 72



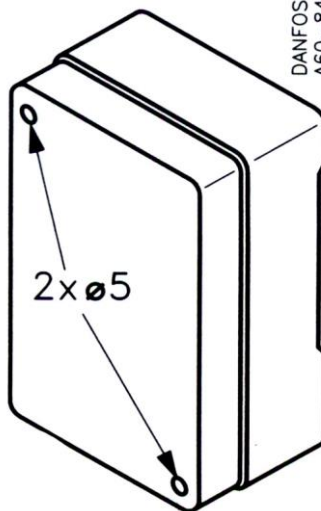
DANFOSS  
A60-852.11



DANFOSS  
A60-852.11



DANFOSS  
A60-850.13



DANFOSS  
A60-847.1



#### 4.4. Сервопривод.



Электропривод с пружинным возвратом NF230B предназначен для управления воздушным клапаном.

Крутящий момент равен 15 Нм. Номинальное напряжение 230 В. При подаче напряжения привод переходит в нормальное рабочее положение, клапан открывается, взводится возвратная пружина. При прекращении подачи питания пружина возвращает привод в исходное положение, клапан закрывается. Электропривод защищен от перегрузки, не требует конечных выключателей и останавливается автоматически при достижении конечных положений.

Технические параметры сервопривода

Обозначение	NF230B/230V
Номинальное напряжение	AC100...240V 50/60Hz
Номинальный диапазон напряжения	AC85...265V
Потребляемая мощность	5Вт, в режимы работы/ 3Вт в режиме ожидания
Сечение провода	0,5 мм
Момент	15Nm
Площадь заслонки	3 м
Направление вращения	Переключается вручную
Ручное управление	Да
Угол поворота	Max 95, регулируется с помощью механического упора
Время срабатывания	75...95/25(пруж.возврат)
Уровень шума	45dB
Индикация положения	Механическая
Класс защиты	3 (безопасное низкое напряжение)
Степень защиты	IP54
Температура окружающей среды	-20...+50С /IEC 721-3-3
Критическая температура	-30...+80С /IEC 721-3-3
Размеры (Д x Ш x В)	249x98100x87,3
Длина вала	50 мм
Диаметр вала	8...21 мм 6x6, 15x15
Вес	2,3 кг

#### 4.5. Воздушный клапан.



Многостворчатые воздушные клапаны применяются в комплексе в качестве исполнительных устройств системы регулирования температуры внутри контейнера. Корпус и пластины клапанов выполнены из легких алюминиевых сплавов. Пластины поворачиваются в противоположные стороны. Узлы вращения изготовлены из полиамида. Также по корпусу клапана проходит саморегулирующийся нагревающий кабель, который обеспечивает диапазон рабочих температур от - 50 С до + 80 С.

Клапаны имеют размеры 1200 x 800 мм.

Потребляемая мощность при нагреве одного клапана 170 Вт.



#### 4.6. Стояночные нагреватели BCM-CHC-12.



Стояночные нагреватели предназначены для обогрева картера наружного блока и равномерной выработки ресурса наружных блоков системы кондиционирования. В комплект BCM-CHC-12 входит пара нагревателей. Каждый из них состоит из нагревательного элемента ТЭН 140A8/0,5-S-220В в защитном оцинкованном металлическом корпусе, керамических клеммных колодок K4716, K4720, провода термостойкого 400С CNVAS алюминиевой распаячной коробки и крепежных элементов.

Размер: 1420x50x40мм

Мощность: 0,5кВт (суммарно 1,0кВт для комплекта)

Нагреваемая среда: воздух

Напряжение: 220V



Основным элементом управления системы является электромеханический термостат UT72 (DANFOSS) с термочувствительным элементом (термобаллоном).

Место установки термостата – текстолитовая панель внутри комплекса «СЕВЕР-ВCM». Выносной термобаллон крепится в нижней части боковой стенки комплекса, на которой установлен щит автоматики.

Место установки электронагревателей – непосредственно под наружным блоком. Крепление производится на опорную раму или на сам блок.

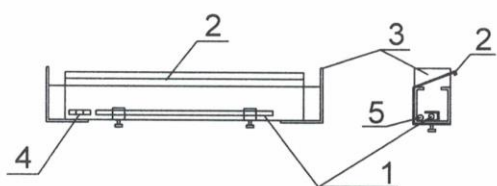
Корпус термостата сделан из пластмассы, крепится с помощью двух шурупов. Для разборки термостата перед креплением на стену необходимо снять регулировочный диск с температурной шкалой термостата движением «на себя» и отвернуть два винта. Термостат UT-72 является двухпозиционным термостатом, имеющим три контакта. В данной системе регулирования используются только два контакта: контакт С и контакт 1 (см. схему подключения к щитку автоматики). Контакт 2 не используется. Рекомендуемая уставка для нагревателей +5 °С.

Крепление нагревателей к раме.

Крепление нагревателей к раме производится с помощью специальных скоб из оцинкованной стали, расположенных на концах изделия (фото).



## Стояночный нагреватель



1. Тэн;
2. Каплеотбойник;
3. Кронштейн для крепления к раме;
4. Колодка подключения (L, N, земля);
5. Провод в изоляторе.



Если же комплекс СЕВЕР-ВСМ-1Р приобретался без опорной рамы, то стояночный нагреватель крепится непосредственно к самому блоку (см. рисунок ниже).



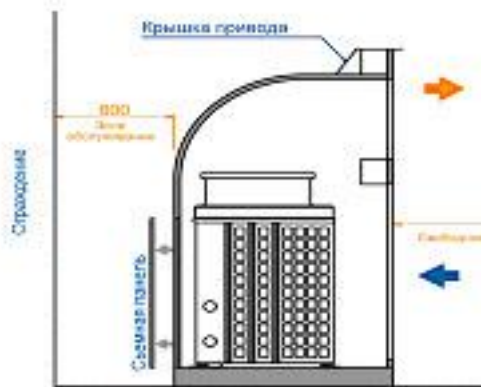
Рекомендуется для удобства монтажа перед установкой стояночных нагревателей на опорную раму подсоединить к ним провода  $\approx 2$ м и надеть гофру.

## 5. РАБОТА ИЗДЕЛИЯ

Запатентованная технология основана на использовании тепла конденсации, выделяемого наружным блоком при его работе, для поддержания оптимальной температуры наружного воздуха в ближайшем окружении наружного блока. Согласно патенту, «при температуре наружного воздуха ниже  $+5^{\circ}\text{C}$  регулируют температуру охлаждения конденсатора, при этом выходящий из конденсатора отработанный воздух частично или полностью перепускают на вход в конденсатор и смешивают с наружным воздухом».

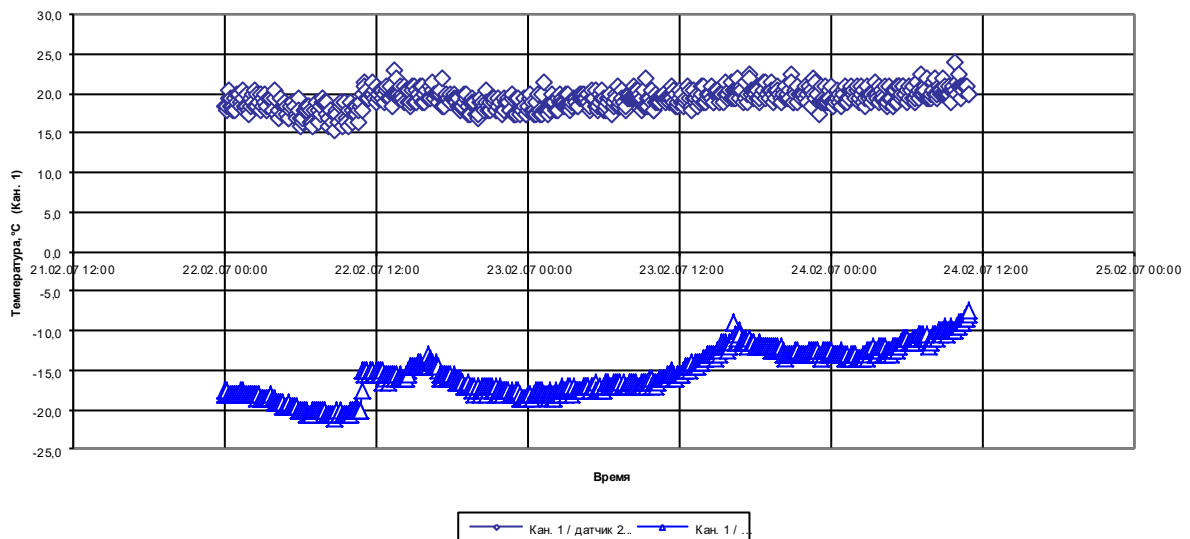
При работе наружного блока и его вентиляторов воздух проходит через конденсатор и, охлаждая его, нагревается на  $10-15^{\circ}\text{C}$ .

Если температура выходящего из конденсатора воздуха выше установленной, например, выше  $+30^{\circ}\text{C}$ , то система регулирования посылает сигнал на открытие воздушных клапанов контейнера. При открытых воздушных клапанах контейнера наружный воздух проходит через нижний клапан внутрь контейнера, проходит через конденсатор наружного блока и выбрасывается наружу через открытый верхний воздушный клапан.



Если температура воздуха, выходящего из конденсатора наружного блока, падает ниже установленного значения, например, ниже  $+20^{\circ}\text{C}$ , то система регулирования посылает сигнал на закрытие воздушных клапанов. При закрытых воздушных клапанах нагретый воздух поступает на вход конденсатора. В результате такого перепуска температура воздуха на выходе из конденсатора начинает повышаться до установленной, после чего система регулирования вновь открывает воздушные клапаны.

Такой режим работы характерен для зимнего периода, когда температура наружного воздуха ниже  $0^{\circ}\text{C}$ .



На рисунке приведены, в качестве примера, фактические графики изменения температуры наружного воздуха и температуры воздуха внутри контейнера в течение трёх суток.

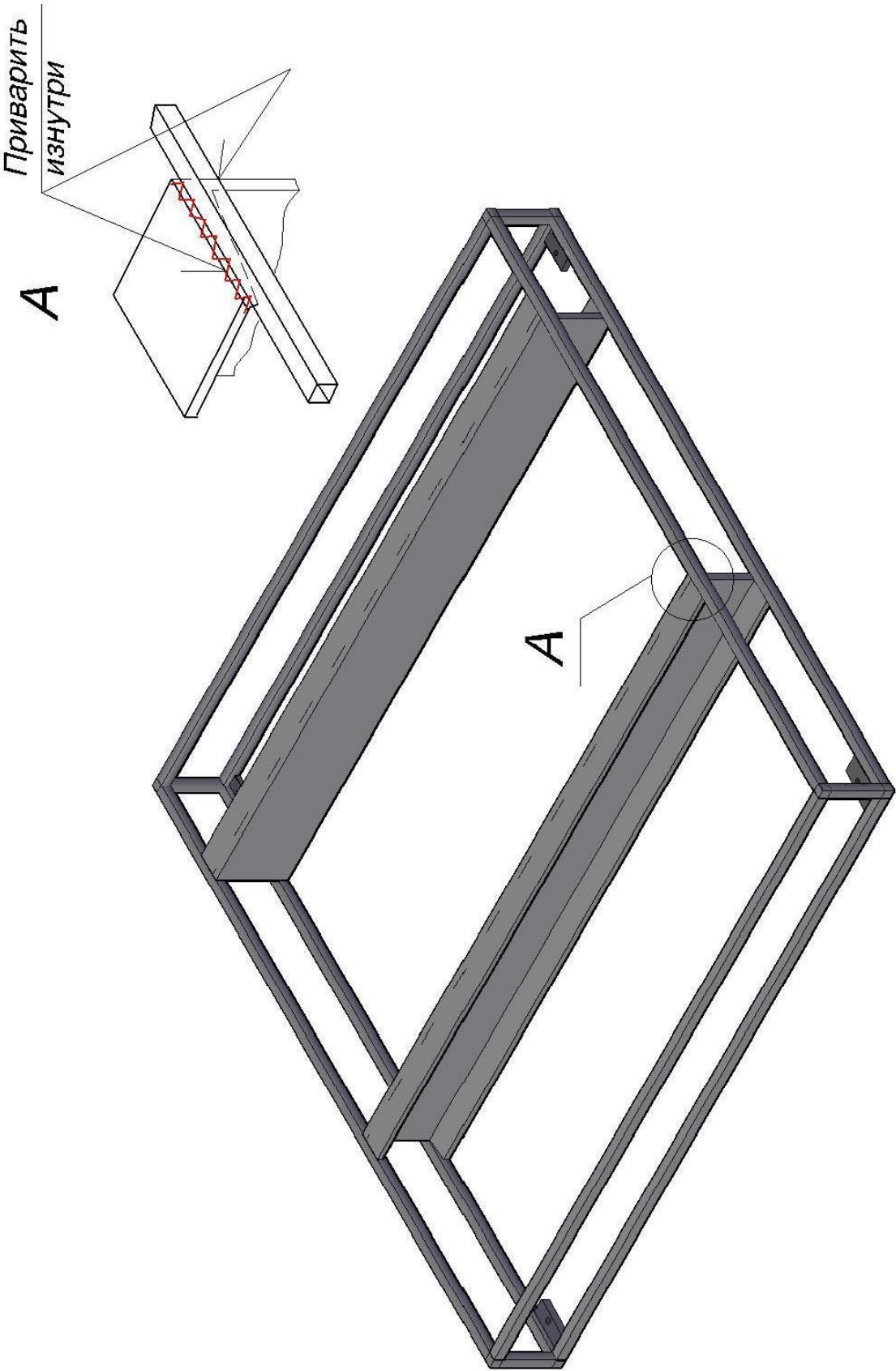
В летнее время температура воздуха на выходе из конденсатора, как правило, выше 20<sup>0</sup>С, и воздушные клапаны постоянно открыты. Система регулирования температуры в летнее время (апрель-октябрь) должна быть отключена, сервисная съёмная панель снята, а клапаны зафиксированы в полностью открытом положении.

В зимний период, с конца сентября по апрель, контейнер должен быть полностью укомплектован, а система регулирования температуры включена.

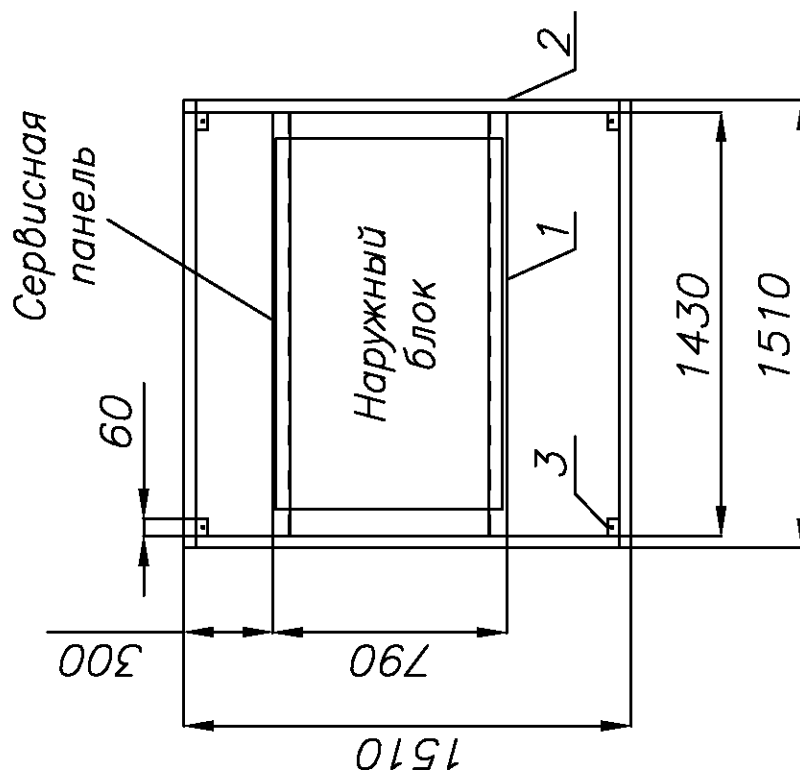
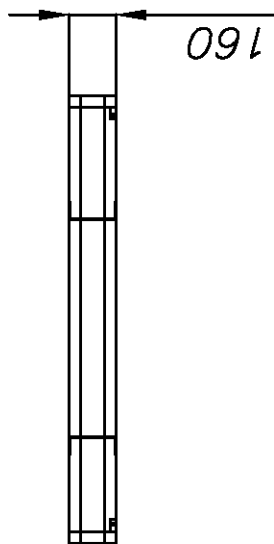
## 6. ПОДГОТОВКА К ИСПОЛЬЗОВАНИЮ, ИНСТРУКЦИЯ ПО МОНТАЖУ

- 6.1. Проверьте комплектность поставки комплекса и соответствие монтажной площадки приведенным ниже требованиям.
- 6.2. Наружные блоки должны быть смонтированы в строгом соответствии с инструкцией по монтажу фирмы-производителя наружных блоков и в соответствии с настоящими требованиями.
- 6.3. Наружные блоки, стоящие рядом, должны быть смонтированы с шагом 1500 мм или более.
- 6.4. Наружный блок и контейнер «СЕВЕР-ВСМ-1Р» должны быть обеспечены единой опорной фундаментной рамой; опорные поверхности блока и контейнера должны лежать в одной горизонтальной плоскости. Наружные блоки должны возвышаться над поверхностью земли на 160 мм или более для предотвращения заноса снегом нижнего клапана. Примеры конструкции фундаментной рамы приведены на прилагаемых эскизах (для одного блока, для двух и более рядом стоящих наружных блоков).  
Примечание: фундаментная рама может иметь и другую конструкцию, при соблюдении указанных рекомендаций. В этом случае необходимо согласовать конструкцию рамы с поставщиком контейнера «СЕВЕР-ВСМ-1Р».
- 6.5. Контейнер комплекса «СЕВЕР-ВСМ-1Р» должен быть надежно прикреплен к фундаментной раме (болтами, шпильками или сваркой).
- 6.6. Размещать наружный блок кондиционера на фундаментной раме следует с соблюдением следующих требований: со стороны обслуживания расстояние от блока до съёмной панели контейнера комплекса должно быть 250-300 мм, по бокам между блоком и стенками контейнера должны быть одинаковые расстояния.
- 6.7. Расположение фундаментной рамы должно обеспечивать возможность свободного доступа к передней и задней панелям комплекса «СЕВЕР-ВСМ-1Р» для проведения регламентных эксплуатационных работ.
- 6.8. К наружным блокам кондиционеров должно быть подведено независимое электропитание для подключения системы автоматики с длиной свободного конца не менее 2-х метров: кабель ВВГнг-LS-3х2,5 (1фаза 220В, 50 Гц + нейтраль + земля) – для комплексов с нагревателями; кабель ВВГнг-LS-3х1,5 (1фаза 220В, 50 Гц + нейтраль + земля) – для комплексов без нагревателей.

6.9. Эскиз фундаментной рамы для отдельно стоящего наружного блока (пример).



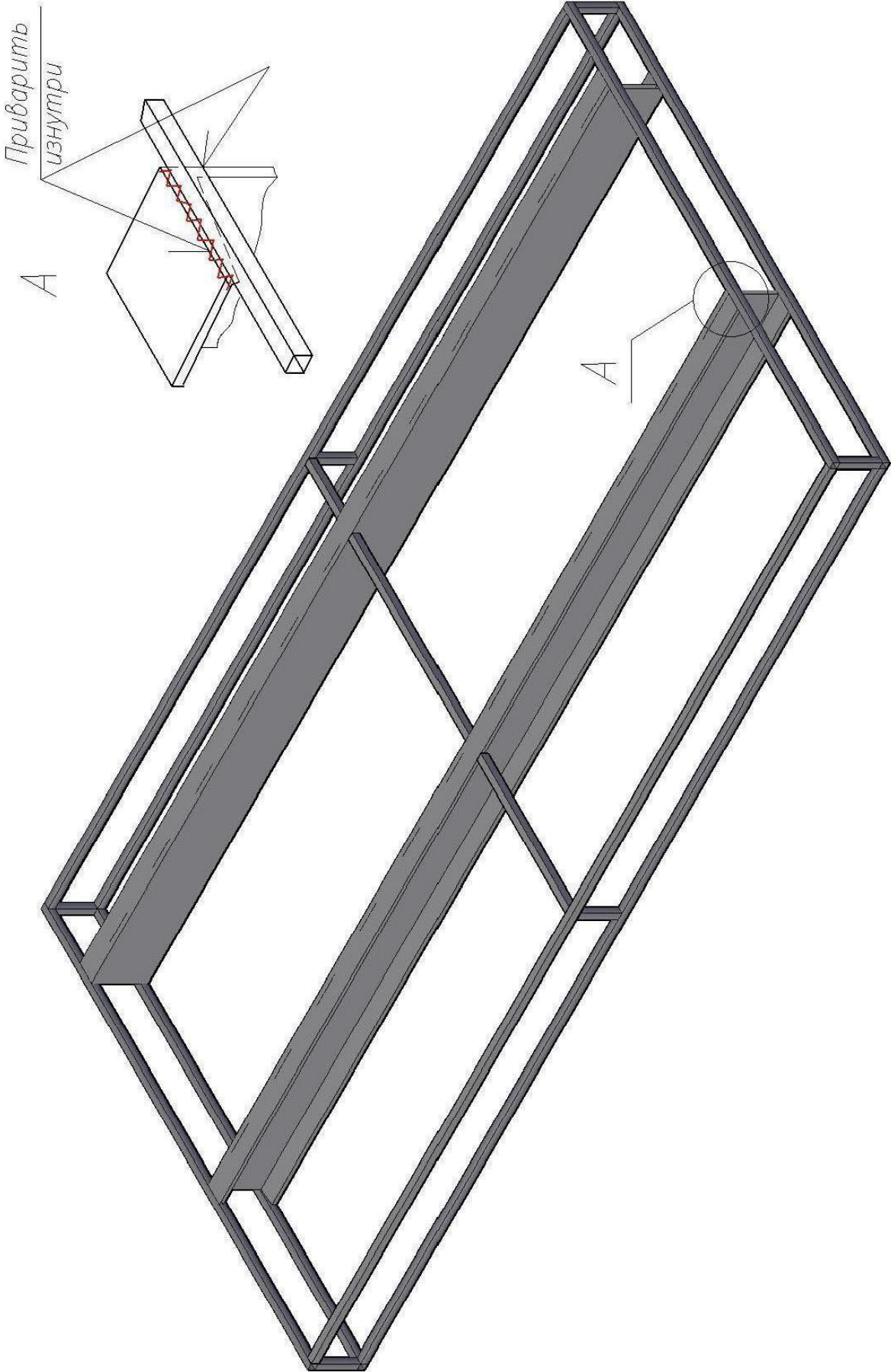
6.10. Размеры фундаментной рамы для отдельно стоящего наружного блока (пример)



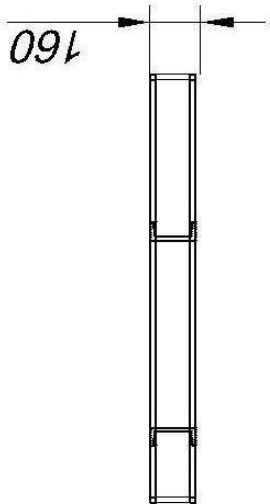
1. Швеллер гнутый 160х60х4
  2. Труба квадратная 40х40х2
  3. Труба 40х20х2 (4шт длиной 60мм).
- Один из возможных вариантов крепления опорной рамы – это приварить данные крепежные элементы к основанию.



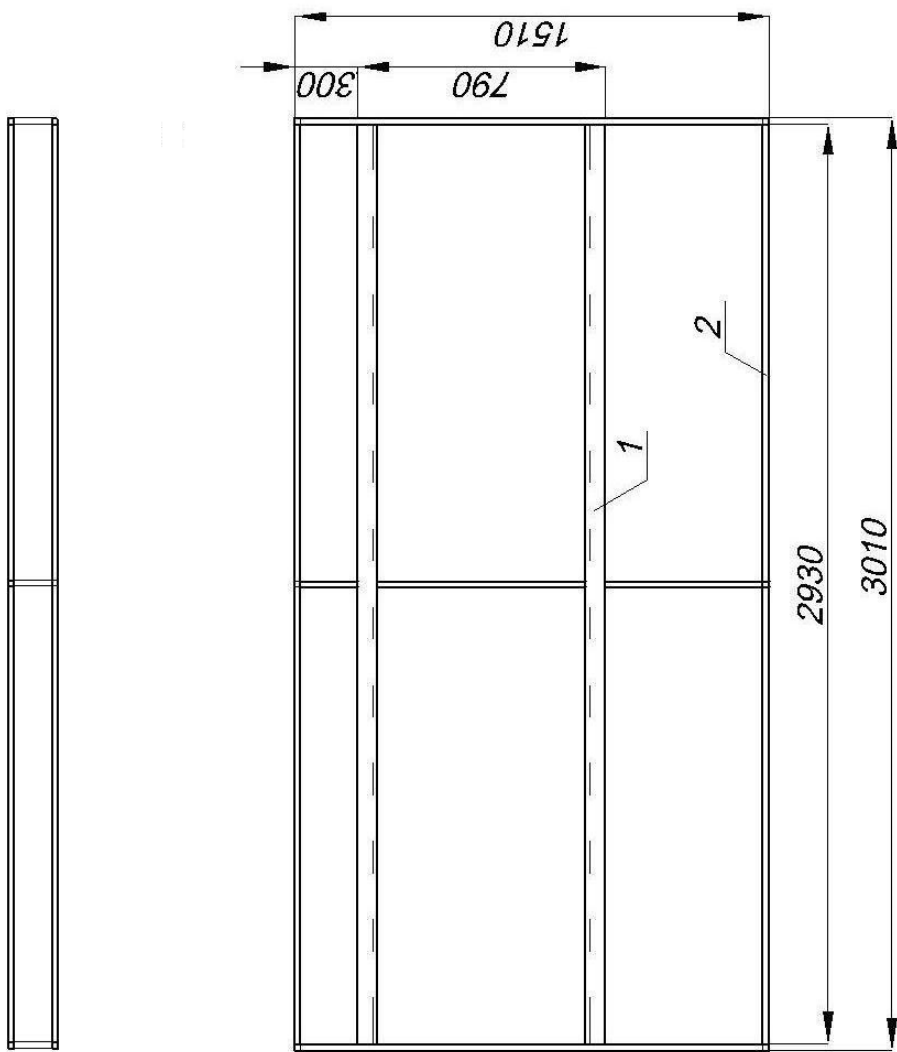
6.11. Эскиз фундаментной рамы для двух и более наружных блоков, стоящих рядом (пример).



6.12. Размеры фундаментной рамы для двух и более наружных блоков, стоящих рядом (пример).



- 1. Швеллер гнутый 160х60х4
- 2. Труба квадратная 40х40х2





6.13. Рекомендуемая последовательность сборки.

Примечание: На заводе производится полная контрольная сборка изделия (без облицовки).

6.14. На ровную поверхность пола достаточных размеров уложить левую и правую боковые рамы 1; 6 так, чтобы сторона с размером 2400мм находилась сверху.

**Внимание (важно!): передняя сторона рамы 1 и 6 имеет размер 2600, задняя 2400 мм.**

6.15. Установить и закрепить на них с помощью саморезов с шестигранной головкой последовательно раму крыши 3, заднюю верхнюю раму 2 и заднюю нижнюю раму 5.

6.16. Поставить комплекс вертикально.

6.17. Установить и закрепить с помощью саморезов с шестигранной головкой нижнюю переднюю раму 4.

6.18. Установить приводы.

**ВНИМАНИЕ! Во избежание повреждения греющего кабеля клапана, для крепления приводов использовать только саморезы, входящие в комплект или аналогичные по длине.**

Фото крепления приводов:



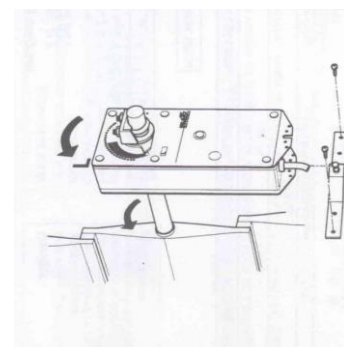
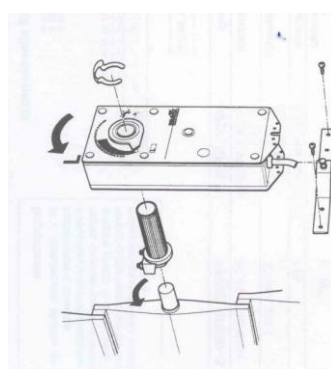
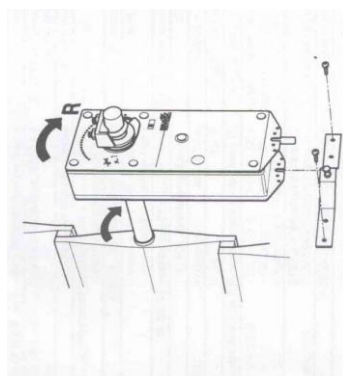
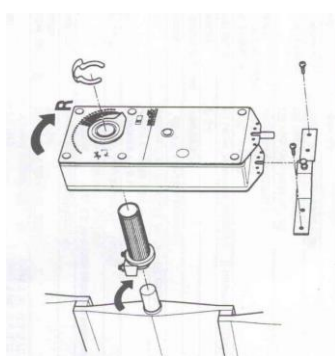
6.19. Установить нижний воздушный клапан на место и закрепить переднюю раму 7 по одному саморезу слева и справа так, чтобы она могла изменять свое положение.

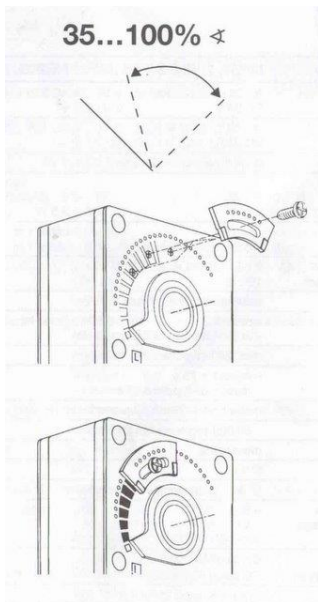
6.20. Соединить верхний воздушный клапан с передней рамой 7 и закрепить ее.

6.21. Установить и закрепить раму 8 съемную панель обслуживания.

**Внимание (важно!): пластины клапанов должны быть установлены вручную предварительно так, чтобы пластины свободно открывались при подаче напряжения на привод.**

**На боковой части воздушного клапана обозначено, где находится его верх и низ. При правильной установке воздушного клапана в закрытом состоянии резинки на ламелях находятся внутри комплекса.**

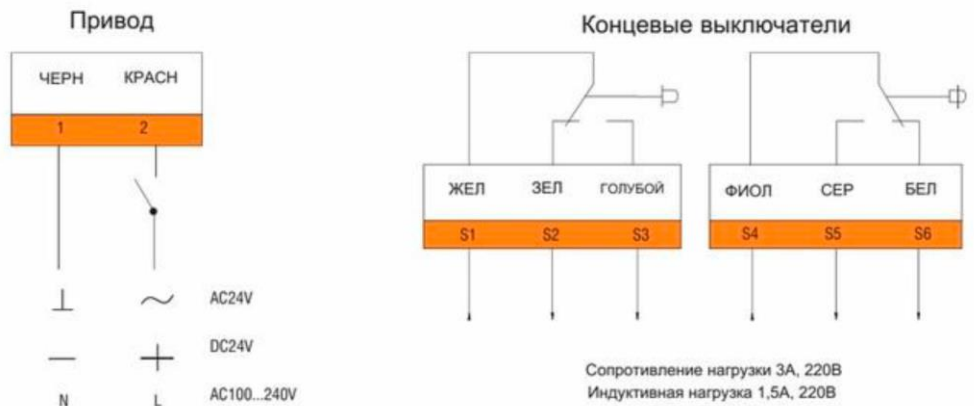




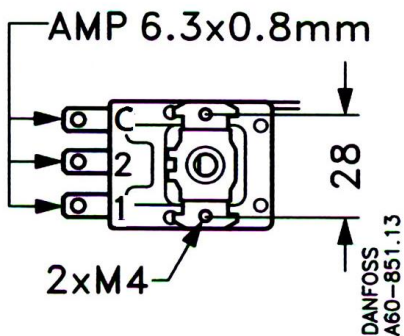
6.22. Направление вращения привода может быть в зависимости от положения на валу заслонки по часовой стрелке и против часовой стрелки.

Контакт L1 привода подключается к контакту 2 термостата, контакт N привода подключается к нейтрали N.

Схема подключения



6.23. Установить реле температуры (термостат) и произвести подключение соединительных проводов (оба клапана подключаются параллельно). Термостат UT-72 является двухпозиционным термостатом, имеющим три контакта. В данной системе регулирования используются только два контакта: контакт С и контакт 2; контакт 1 не используется. К контакту С термостата подключается фаза L1 сети. Контакт 2 термостата соединяется с контактом L1 привода NF230В воздушного клапана.



Кабельное подключение допускается осуществлять медным гибким кабелем типа ПВС 3 x 1,5.

6.24. Закрепить листы поликарбоната с помощью саморезов с круглой головкой. Надеть угловой профиль на все стыковые углы поликарбоната, кроме съемной панели 8 и задней части крыши (см. рисунок на стр.6).

6.25. Установка собранного изделия на место должна производиться на металлическое основание со строго горизонтальной поверхностью и съемная панель 8 должна быть установлена на комплексе. Поликарбонат крепится к съемной панели 8 после крепления комплекса к раме. Крепление изделия к основанию производится с помощью шпилек М8 с гайками и шайбами 20x20 мм. Настоятельно рекомендуется прихватка нижних рам к основанию с помощью электросварки, если изделие устанавливается на открытой площадке.

6.26. Установка собранного изделия на место производится после установки в штатное положение наружного блока.

Примечание: вывод труб и кабелей от наружного блока может быть осуществлён вниз в опорной раме (предпочтительно) либо через заднюю нижнюю раму 5.

6.27. Установка собранного изделия на место может производиться различными способами:

- 1) с помощью подъёмного крана,

- 2) вручную: демонтировать задние рамы 5 и 8 и надвинуть изделие на место
- 3) сборку изделия можно производить и непосредственно на месте (вокруг наружного блока).

При установке опорной рамы или при сборке комплекса возможны повреждения окрашенных деталей, в данном случае обязательно требуется их подкраска на месте монтажа (краска идет в комплекте вместе с комплексом СЕВЕР-ВСМ).

6.28. При подготовке изделия к использованию необходимо:

- проверить соответствие присоединительных размеров вала воздушного клапана и привода,
- проверить правильность электрических подключений;
- проверить надёжность крепления привода,
- проверить исправность и надёжность системы заземления,
- проверить параметры электропитания,
- проверить плавность работы воздушных клапанов,
- проверить надёжность крепления контейнера.

## 7. ПРАВИЛА ЭКСПЛУАТАЦИИ, ИНСТРУКЦИЯ ПО ЭКСПЛУАТАЦИИ

7.1. Система регулирования температуры воздуха в контейнере вводится в эксплуатацию только на зимний период (ориентировочно, с октября по апрель), в течение которого температура наружного воздуха не падает ниже нижнего предела рабочего диапазона температур используемого наружного блока.

7.2. В летний и переходные периоды года систему регулирования следует отключать; воздушные клапаны принудительно фиксируют в открытом положении, снимают заднюю съёмную панель 8.

7.3. Должна быть исключена возможность работы наружных блоков кондиционеров в зимний период в режиме «отопления», т.к. комплекс «СЕВЕР-ВСМ-1Р» оснащен автоматикой для систем кондиционирования, работающих в зимний период только в режиме «охлаждение».

7.4. Должно быть обеспечено систематическое проведение очистных работ по поддержанию комплекса в состоянии, свободном от грязи, пыли, последствий осадков, следов присутствия птиц, тополиного пуха и т.д.

7.5. Приводы и термостат должны быть защищены от воздействия осадков (дождя и снега). Приводы рекомендуется защитить полиэтиленовым пакетом (прилагается) на всё время эксплуатации.

## 8. ТЕХНИЧЕСКОЕ ОБСЛУЖИВАНИЕ

8.1. Техническое обслуживание (ТО) носит планово-предупредительный характер и состоит из комплекса обязательных работ, выполняемых с целью поддержания комплекса и системы регулирования в работоспособном состоянии, уменьшения интенсивности изнашивания деталей, предупреждения отказов и неисправностей

8.2. Установлены следующие виды периодического технического обслуживания:

- ежедневный осмотр (ЕО)
- ежемесячный осмотр (ТО-1)
- сезонное техническое обслуживание (ТО-2)

8.3. Перечень работ каждого вида технического обслуживания приведен в таблице 2 настоящего руководства.

## Периодичность и объем технического обслуживания

N п/п	Периодичность обслуживания	Объем обслуживания
1	Ежедневный осмотр (ЕО) (проводится службой эксплуатации)	1. Провести внешний осмотр изделия 2. При обнаружении неисправности обратиться в сервисную службу
2	Ежемесячное техническое обслуживание (ТО-1) Проводится сервисной службой ежемесячно.	1. Проверить легкость закрытия и открытия воздушных клапанов 2. Проверить по термометру температуру внутри контейнера: она не должна превышать +40 <sup>0</sup> С и не должна быть ниже минус 10 <sup>0</sup> С. 3. Проверить работоспособность системы регулирования
3	Сезонное техническое обслуживание (ТО) Проводится сервисной службой два раза в год.	1. <b>Осенью:</b> подключить систему регулирования температуры, установить на место сервисную съёмную панель 8, проверить легкость закрытия и открытия воздушных клапанов, проверить уставку температуры (рекомендуется +20 <sup>0</sup> С) 2. <b>Весной:</b> отключить систему регулирования температуры, провести профилактическое обслуживание привода и термостата, открыть полностью воздушные клапаны, заблокировать привод в открытом положении, снять сервисную съёмную панель 8.

## 9. УЧЕТ ТЕХНИЧЕСКОГО ОБСЛУЖИВАНИЯ

Дата	Вид технического обслуживания	Замечания о техническом состоянии	Должность, фамилия и подпись ответственного лица

## 10. СВЕДЕНИЯ О РЕМОНТЕ ИЗДЕЛИЯ

Причина поступления в ремонт	
Дата поступления в ремонт	
Дата выхода из ремонта	
Сведения о произведенном ремонте	
Должность, фамилия и подпись лица, производившего ремонт	
Должность, фамилия и подпись лица, принявшего ремонт	

## 11. СВИДЕТЕЛЬСТВО О ПРИЕМКЕ

Комплекс обеспечения круглогодичной работы кондиционеров «СЕВЕР-ВСМ-1Р» (зав. №) изготовлен и принят в соответствии с требованиями стандартов, действующей технической документации. Комплекс обеспечения круглогодичной работы кондиционеров «СЕВЕР-ВСМ-1Р» (зав. №) признан годным к эксплуатации.

Дата выпуска «» 2024 г.

Начальник ОТК: \_\_\_\_\_ (Ермичева М.В.)

## 12. ГАРАНТИИ ИЗГОТОВИТЕЛЯ

12.1. Поставщик гарантирует безотказную работу комплекса обеспечения круглогодичной работы кондиционеров «СЕВЕР-ВСМ-1Р» при соблюдении потребителем условий и правил эксплуатации, установленных настоящим Руководством по эксплуатации, и при условии заключения Договора на техническое обслуживание с фирмой ООО «Вентстроймонтаж».

12.2. Гарантийный срок эксплуатации – 12 месяцев, гарантийный срок продлевается до 10 лет при наличии Договора технического обслуживания на этот срок.

## 13. СВЕДЕНИЯ О РЕКЛАМАЦИЯХ

При обнаружении технических неисправностей в течение гарантийного срока, для предъявления рекламаций Изготовителю составляется акт и направляется по адресу:  
109469, Москва, ул. Мячковский бульвар, д. 31/19, тел/факс (495) 346-41-11