

ТЕХНИЧЕСКИЙ ПАСПОРТ ИЗДЕЛИЯ



**ПРЕСС-ФИТИНГИ СОЕДИНИТЕЛЬНЫЕ ДЛЯ
МЕТАЛЛОПЛАСТИКОВЫХ ТРУБОПРОВОДОВ**



ГАРАНТИЯ ВЫСОКОГО КАЧЕСТВА VIEIR GROUP

ТЕХНИЧЕСКИЙ ПАСПОРТ ИЗДЕЛИЯ

НАЗНАЧЕНИЕ И ОБЛАСТЬ ПРИМЕНЕНИЯ.

Латунные обжимные пресс-фитинги ViEiR предназначены для соединения многослойных металлопластиковых труб (PE-X/AL/PE-X, PE/AL/PE, PE-X/AL/PE, PE/AL/PE-RT и т.п.), например ViEiR LS16x2.0-200. Латунные обжимные пресс-фитинги ViEiR применяются для монтажа трубопроводов горячего и холодного водоснабжения, радиаторного и напольного отопления, технологических трубопроводов (транспортирующих жидкости и газы не агрессивные к материалам фитингов). Системы трубопроводов на базе обжимных пресс-фитингов ViEiR легко и быстро собираются, обладают высокой степенью надежности т.к. материалы фитинга долговременно выдерживают воздействие высоких температур и давления. Обжимные пресс-фитинги не имеющие резьбовых соединений являются неразборными, что позволяет размещать такие соединения в стяжках пола или в стенах.

ОСОБЕННОСТИ КОНСТРУКЦИИ.



Пресс-фитинг включает в себя:

1. Корпус из горячештампованной никелированной латуни марки CW617N. На штуцере пресс-фитинга имеются поперечные ребра и канавки предназначенные для увеличения сцепления фитинга с внутренним слоем трубы;
2. Две кольцевые прокладки из EPDM расположенные в проточенных канавках увеличивают герметичность соединения;
3. Фиксатор из нейлона исключает контакт корпуса фитинга и алюминиевого слоя трубы и выполняет функцию диэлектрической прокладки, которая предотвращает электрохимическую реакцию (гальваническую пару) между алюминием и латунью. Прямоугольные «окошки» на фиксаторе предназначены для визуального контроля посадки трубы в гильзе на штуцер фитинга;
4. Пресс-гильза с монтажным раструбом. Монтажный буртик на пластиковом фиксаторе служит для точной фиксации пресс – насадки инструмента на фитинге, а монтажный раструб на пресс-гильзе облегчает процесс вставки фитинга в трубу.

ТЕХНИЧЕСКИЕ ХАРАКТЕРИСТИКИ.

№	Характеристика	Единица измерения	Значение
1	Номинальное давление, PN при T = 20°C	бар	25
2	Рабочее давление	бар	10
3	Рабочая температура среды	°C	115
4	Макс. температура рабочей среды (авар.)	°C	130
5	Аварийная температура рабочей среды	°C	95
6	Тип насадки пресс - инструмента	-	ТН (по каталогу REMS)
7	Тип резьбы на переходных фитингах	-	трубная по ГОСТ 6357, класс точности «В»
8	Материал корпуса фитингов	-	Латунь CW617N горячештампованная
9	Материал уплотнительных колец	-	EPDM
10	Материал корпуса пресс-гильзы	-	нерж. сталь AISI 304
11	Классы эксплуатации	Гост	1;2;4;5;XB
12	Срок службы	лет	50

ТЕХНИЧЕСКИЙ ПАСПОРТ ИЗДЕЛИЯ

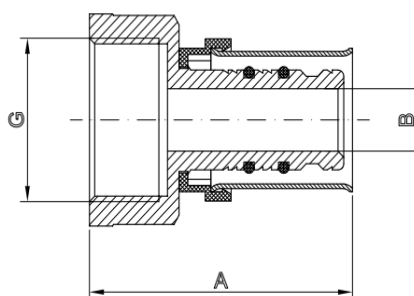
НОМЕНКЛАТУРА И ГАБАРИТНЫЕ РАЗМЕРЫ.

Переходник с внутренней резьбой

Фото



Чертеж



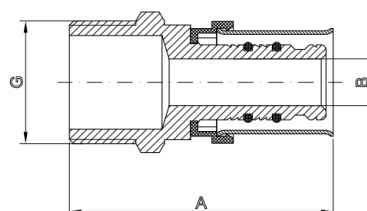
Артикул	Размер	A	B	G
VRKS163F	S16×1/2"F	44.5	7	1/2"F
VRKS164F	S16×3/4"F	44.5	10.5	3/4"F
VRKS203F	S20×1/2"F	45.5	7	1/2"F
VRKS204F	S20×3/4"F	46	10.5	3/4"F
VRKS264F	S26×3/4"F	50	10.5	3/4"F
VRKS265F	S26×1"F	50	14	1"F
VRKS325F	32×1"F	52	16	1"F

Переходник с наружной резьбой

Фото



Чертеж



Артикул	Размер	A	B	G
VRKS163M	S16×1/2"M	53.5	7	1/2"M
VRKS164M	S16×3/4"M	53,5	7	3/4"M
VRKS203M	S20×1/2"M	54	10.5	1/2"M
VRKS204M	S20×3/4"M	55.5	10.5	3/4"M
VRKS264M	S26×3/4"M	56	13.5	3/4"M
VRKS265M	S26×1"M	57	13.5	1"M
VRKS325M	S32×1"M	57	13.5	1"M

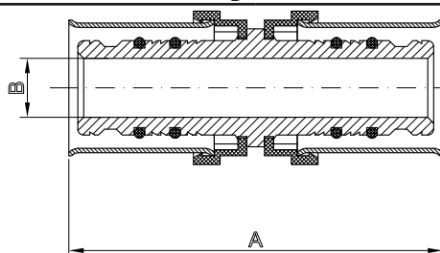
ТЕХНИЧЕСКИЙ ПАСПОРТ ИЗДЕЛИЯ

Соединитель прямой

Фото



Чертеж



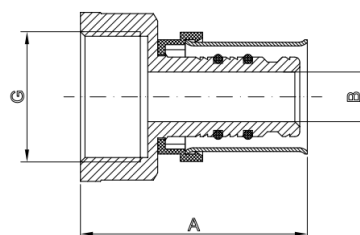
Артикул	Размер	A	B
VRKS1616	16×16	62	7
VRKS2020	20×20	63	10,5
VRKS2026	20×26	63,5	10,5-13,5
VRKS2626	26×26	64	13,5
VRKS3232	32×32	65	16

Переходник конусный с накидной гайкой

Фото



Чертеж



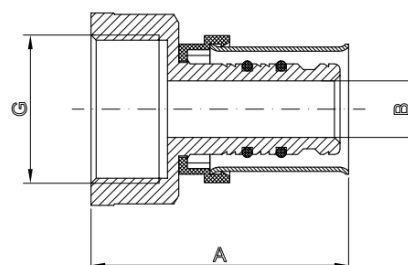
Артикул	Размер	A	B	G
VRK163A	16×1/2"F	47	7	1/2"F
VRK164A	16×3/4"F	59	7	3/4"F

Переходник с накидной гайкой с прокладкой из паронита

Фото




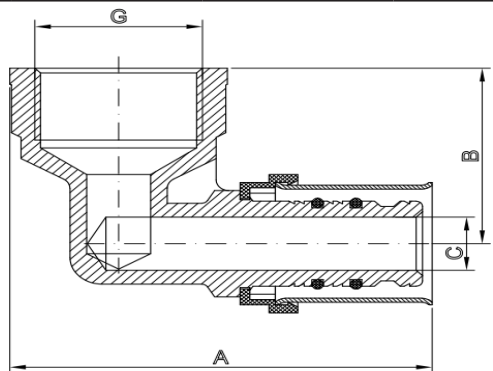
Чертеж




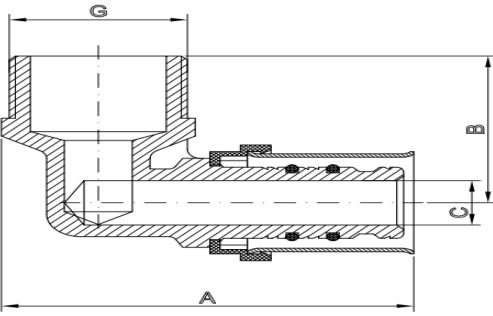
Артикул	Размер	A	B	G
VRK163B	16×1/2"F	47	12	1/2"F

ТЕХНИЧЕСКИЙ ПАСПОРТ ИЗДЕЛИЯ


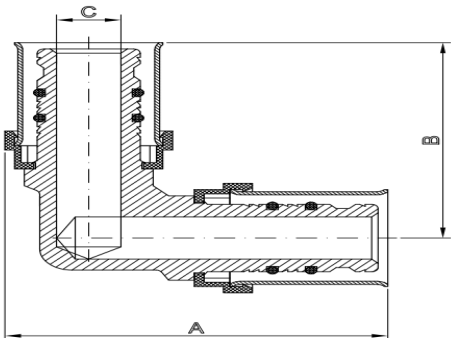
Уголок с переходом на внутреннюю резьбу

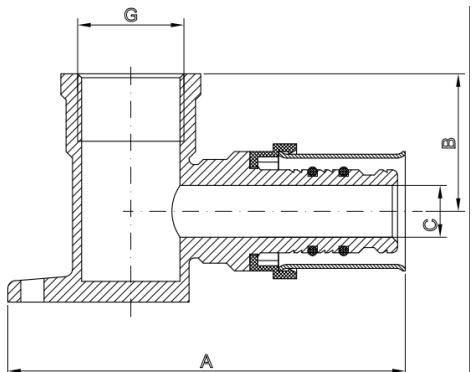
Фото		Чертеж			
					
Артикул	Размер	A	B	C	G
VRKL163F	16×1/2" F	57	28,5	7	1/2" F
VRKL203F	20×1/2" F	59	27,5	10,5	1/2" F
VRKL204F	20×3/4" F	65	32	10,5	3/4" F
VRKL264F	26×3/4" F	61,5	33,5	14	3/4" F
VRKL265F	26×1" F	70	40	13,5	1" F
VRKL325F	32×1" F	72	42	16	1" F

Уголок с переходом на наружную резьбу

Фото		Чертеж			
					
Артикул	Размер	A	B	C	G
VRKL163M	16×1/2" M	55	29	7	1/2" M
VRKL203M	20×1/2" M	53	28	10,5	1/2" M
VRKL204M	20×3/4" M	61,5	33	10,5	3/4" M
VRKL264M	26×3/4" M	61,5	33,5	14	3/4" M
VRKL265M	26×1" M	70	40	13,5	1" M
VRKL325M	32×1" M	73	42	16	1" M


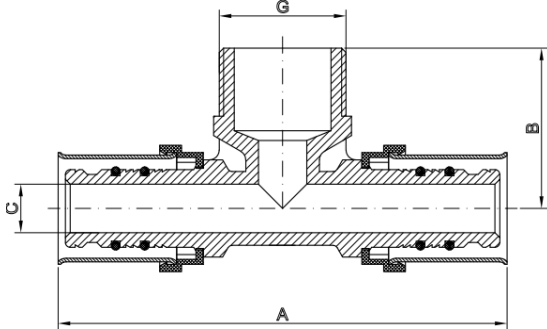
ТЕХНИЧЕСКИЙ ПАСПОРТ ИЗДЕЛИЯ

Уголок					
Фото		Чертеж			
					
Артикул	Размер	A	B	C	
VRKL1616	16×16	56	45	7	
VRKL2020	20×20	58,5	46	10,5	
VRKL2626	26×26	67	51	10,5	
VRKL3232	32×32				


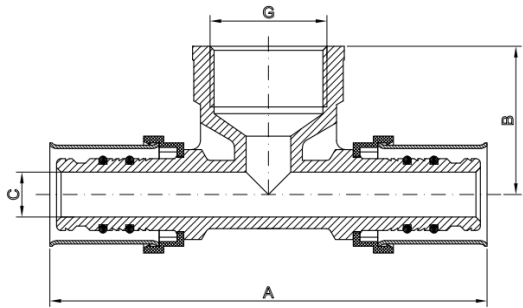
Уголок с настенным креплением (водорозетка)					
Фото		Чертеж			
					
Артикул	Размер	A	B	C	G
VRKL163FC	16×1/2" F	71	25	7	1/2" F
VRKL203FC	20×1/2" F	76,5	21,5	10,5	1/2" F
VRKL204FC	20×3/4" F	79	25	10,5	3/4" F

ТЕХНИЧЕСКИЙ ПАСПОРТ ИЗДЕЛИЯ


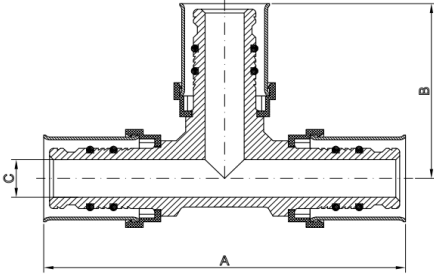
Тройник с переходом на наружную резьбу

Фото		Чертеж			
					
Артикул	Размер	A	B	C	G
VRKT163M	16×1/2"М×16	87	29,5	7	1/2"М
VRKT203M	20×1/2"М×20	91	30	10,5	1/2"М
VRKT204M	20×3/4"М×20	93	31,5	10,5	3/4"М
VRKT264M	26×3/4"М×26	98,5	34	14	3/4"М
VRKT265M	26×1"М×26	102	36,5	13,5	1"М
VRKT325M	32×1"М×32	112	40	16	1"М

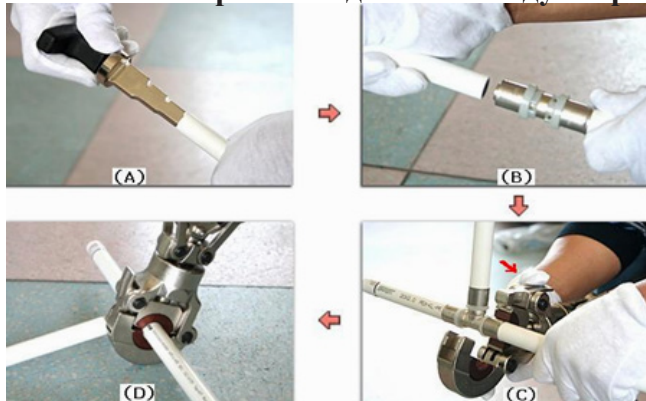
Тройник с переходом на внутреннюю резьбу

Фото		Чертеж			
					
Артикул	Размер	A	B	C	G
VRKT163F	16×1/2"F×16	87	29	7	1/2"F
VRKT203F	20×1/2"F×20	90	29	10,5	1/2"F
VRKT204F	20×3/4"F×20	97	32	10,5	3/4"F
VRKT264F	26×3/4"F×26	98,5	34	14	3/4"F
VRKT265F	26×1"F×26	102	36,5	13,5	1"F
VRKT325F	32×1"F×32	112	43	16	1"F

ТЕХНИЧЕСКИЙ ПАСПОРТ ИЗДЕЛИЯ

Тройник				
Фото		Чертеж		
				
Артикул	Размер	A	B	C
VRKT161616	16×16×16	86,5	44	7
VRKT202020	20×20×20	90,5	46,5	10,5
VRKT201620	20×16×20	92	46	10,5-7-10,5
VRKT201616	20×16×16	91	45	10,5-7-7
VRKT262626	26×26×26	99	49,5	14
VRKT262026	26×20×26	99,5	50,5	14-10,5-14
VRKT323232	32×32×32	112	56	16

Выполнение пресс - соединений следует производить в следующем порядке:



• Рис. А: Отрежьте и откалибруйте с помощью инструмента VRD28 или V162026;

• Рис. В: Вставьте трубу в фитинг до упора;

• Рис. С: Поместите фитинг в обжимную головку пресс инструмента VER1432 так чтобы нейлоновый фиксатор фитинга оказался в ползьях прессформы!



• Рис. D: Сведите рукоятки инструмента, опрессовка гильзы производится до полного смыкания пресс - вкладышей (ручки полностью сведены). Процедура опрессовки производится дважды под разным углом относительно первоначального положения толкателя пресс-формы на 30-90 градусов. Со временем вкладыши пресс-формы изнашиваются и теряют свои заводские характеристики, по этому после обжатия фитинга необходимо проверить с помощью штангельциркуля толщину получившегося соединения. Диаметр трубы в зоне обжатия фитинга, для труб DN16-32, должен быть на 0,7мм больше диаметра самой трубы, т.е. для DN16 в зоне обжатия труба должна быть диаметром 16,7 мм и т.д. Для труб DN40 в зоне обжатия труба должна быть диаметром 40,8 мм. Если после проверки и повторного обжатия диаметр трубы в месте обжима не соответствует нужному значению - замените вкладыши пресс-формы.

УКАЗАНИЯ ПО МОНТАЖУ.

1. Монтаж пресс-фитингов и металлопластиковых труб должен осуществляться при температуре окружающей среды не ниже +10 °С. Если пресс-фитинги транспортировались или хранились при отрицательной температуре, перед монтажом их следует выдержать при температуре не ниже +10°С в течение двух часов, металлопластиковые трубы в течение суток (24ч).
2. Системы с использованием нерезьбовых пресс-фитингов могут применяться для скрытой (в бетонной стяжке) прокладки трубопровода.

ТЕХНИЧЕСКИЙ ПАСПОРТ ИЗДЕЛИЯ

3. По окончании работ по монтажу системы требуется выполнить опрессовку испытательным давлением при отключенных теплогенераторах и расширительных сосудах гидростатическим методом в соответствии с требованиями СНиП 3.05.01.85. Для этого в системе создают избыточное давление в 1,5 раза превышающее рабочее давление в системе, но не менее 6 бар. Гидравлические испытания проводятся в соответствии с указаниями СП73.13330.2016.

УКАЗАНИЯ ПО ЭКСПЛУАТАЦИИ И ТЕХНИЧЕСКОМУ ОБСЛУЖИВАНИЮ.

Пресс-фитинги должны эксплуатироваться при условиях, указанных в таблице технических характеристик и при режимах, соответствующих принятому классу эксплуатации трубопроводов. Фитинги не нуждаются в дополнительном обслуживании в течении всего срока эксплуатации трубопровода.

УСЛОВИЯ ХРАНЕНИЯ И ТРАНСПОРТИРОВКИ.

В соответствии с ГОСТ 19433-88 пресс-фитинги не относятся к категории опасных грузов, что допускает их перевозку любым видом транспорта в соответствии с правилами перевозки грузов, действующими на данном виде транспорта.

Транспортировку и хранение пресс-фитингов требуется осуществлять в упаковке предприятия-изготовителя. Хранение должно производиться по условиям 5 (ОЖ4), раздела 10 ГОСТ 15150-69 в проверяемых навесах или помещениях.

УТИЛИЗАЦИЯ.

Утилизация изделия (переплавка, захоронение, перепродажа) производится в порядке, установленном Законами РФ от 22 августа 2004 г. № 122-ФЗ «Об охране атмосферного воздуха», от 10 января 2003 г. № 15-ФЗ «Об отходах производства и потребления», а также другими российскими и региональными нормами, актами, правилами, распоряжениями и пр., принятыми во исполнение указанных законов.

ГАРАНТИЙНЫЕ ОБЯЗАТЕЛЬСТВА.

Изготовитель гарантирует соответствие изделий требованиям безопасности, при условии соблюдения потребителем правил использования, транспортировки, хранения, монтажа и эксплуатации.

Гарантия распространяется на все дефекты, возникшие по вине завода - изготовителя.

Гарантия не распространяется на дефекты, возникшие в случаях:

- нарушения паспортных режимов хранения, монтажа, испытания, эксплуатации и обслуживания изделия;
- ненадлежащей транспортировки и погрузо-разгрузочных работ;
- наличия следов воздействия веществ, агрессивных к материалам изделия;
- наличия повреждений, вызванных пожаром, стихией, форс- мажорными обстоятельствами;
- повреждений, вызванных неправильными действиями потребителя.

Производитель оставляет за собой право внесения изменений в конструкцию, улучшающие качество изделия при сохранении основных эксплуатационных характеристик.

УСЛОВИЯ ГАРАНТИЙНОГО ОБСЛУЖИВАНИЯ.

Претензии к качеству товара могут быть предъявлены в течение гарантийного срока.

Неисправные изделия в течение гарантийного срока ремонтируются или обмениваются на новые бесплатно. Потребитель также имеет право на возврат уплаченных за некачественный товар денежных средств или на соразмерное уменьшение его цены. В случае замены, замененное изделие или его части, полученные в результате ремонта, переходят в собственность сервисного центра.

Решение о возмещении затрат Потребителю, связанных с демонтажом, монтажом и транспортировкой неисправного изделия в период гарантийного срока принимается по результатам экспертного заключения, в том случае, если товар признан ненадлежащего качества.

В случае, если результаты экспертизы покажут, что недостатки товара возникли вследствие обстоятельств, за которые не отвечает изготовитель, затраты на экспертизу изделия оплачиваются Потребителем.

Изделия принимаются в гарантийный ремонт (а также при возврате) полностью укомплектованными.

ТЕХНИЧЕСКИЙ ПАСПОРТ ИЗДЕЛИЯ

ГАРАНТИЙНЫЙ ТАЛОН

Сведения о приемке и упаковке

Изделие изготовлено и принято в соответствии с требованиями технических условий производителя и признано годным к эксплуатации. Изделие упаковано согласно требованиям технических условий производителя.

Изделие	ПРЕСС-ФИТИНГИ		
Модель		Кол-во	
Торговая организация:			
Дата продажи: _____			

Для обращения в гарантийную мастерскую необходимо предъявить изделие и правильно заполненный гарантийный талон.

Импортер и организация, уполномоченная на принятие претензий от потребителей:

ООО «Сантехмаркет» ИНН 7724433227, 115583, Москва, ул.Генерала Белого 26, офис 710,
Тел: 8 (800) 775-81-91.

Гарантийный срок -7 лет (восемьдесят четыре месяца) со дня продажи конечному потребителю.

Мы постоянно заботимся об улучшении качества обслуживания наших потребителей, поэтому, если у Вас возникли нарекания на качество товара или требуется проведение гарантийного ремонта, пожалуйста, сообщите об этом в службу поддержки:



WhatsApp: 8-985-490-77-00 с 9:00 до 18:00 по Московскому времени; ВС-выходной.

Данная гарантия не ограничивает право покупателя на претензии, вытекающие из договора купли-продажи, а также не ограничивает законные права потребителей.

- Изделие получено в исправном состоянии и полностью укомплектовано.
- Претензий к внешнему виду не имею.
- С условиями проведения гарантийного обслуживания ознакомлен.

Подпись покупателя _____

М.П.



**ГАРАНТИЙНЫЕ ОБЯЗАТЕЛЬСТВА:
ГАРАНТИЙНЫЙ СРОК - 7 ЛЕТ
(ВОСЕМЬДЕСЯТ ЧЕТЫРЕ МЕСЯЦА)
С ДАТЫ ПРОДАЖИ КОНЕЧНОМУ ПОТРЕБИТЕЛЮ.
ПО ВОПРОСАМ ГАРАНТИИ ОБРАЩАТЬСЯ:
по телефону Россия: 8 (800) 775-81-91
WhatsApp: 8-985-490-77-00
с 9:00 до 18:00 по Московскому времени.**

