



Канальный датчик качества воздуха (CO₂) LFG202

ИНСТРУКЦИЯ ПО ПОДКЛЮЧЕНИЮ И ЭКСПЛУАТАЦИИ

LFG202 – инфракрасный каналный преобразователь углекислого газа CO₂. Канальные датчики CO₂ серии LFG202 используются в каналах вентиляционных систем и центральных кондиционерах.

Принцип действия сенсора датчиков CO₂ серии LFG основан на различной способности поглощения различных газов для определенной длины волны инфракрасного спектра. Сенсор измеряет концентрацию газа путем поглощения инфракрасного света. По сравнению с электрохимическими датчиками он обладает такими характеристиками, как длительный срок службы и хорошая стабильность. В датчиках используется импортный высокоэффективный NDIR-датчик с быстрым откликом, стабильной работой, а также широким диапазоном питания.

Основными преимуществами преобразователя CO₂ серии LFG202 являются: высокая степень защиты; сенсор не содержит кислорода и имеет длительный срок службы; в датчиках использован импортный высокоэффективный датчик NDIR; водонепроницаемая мембранная конструкция эффективно предотвращает проникновение водяного пара.

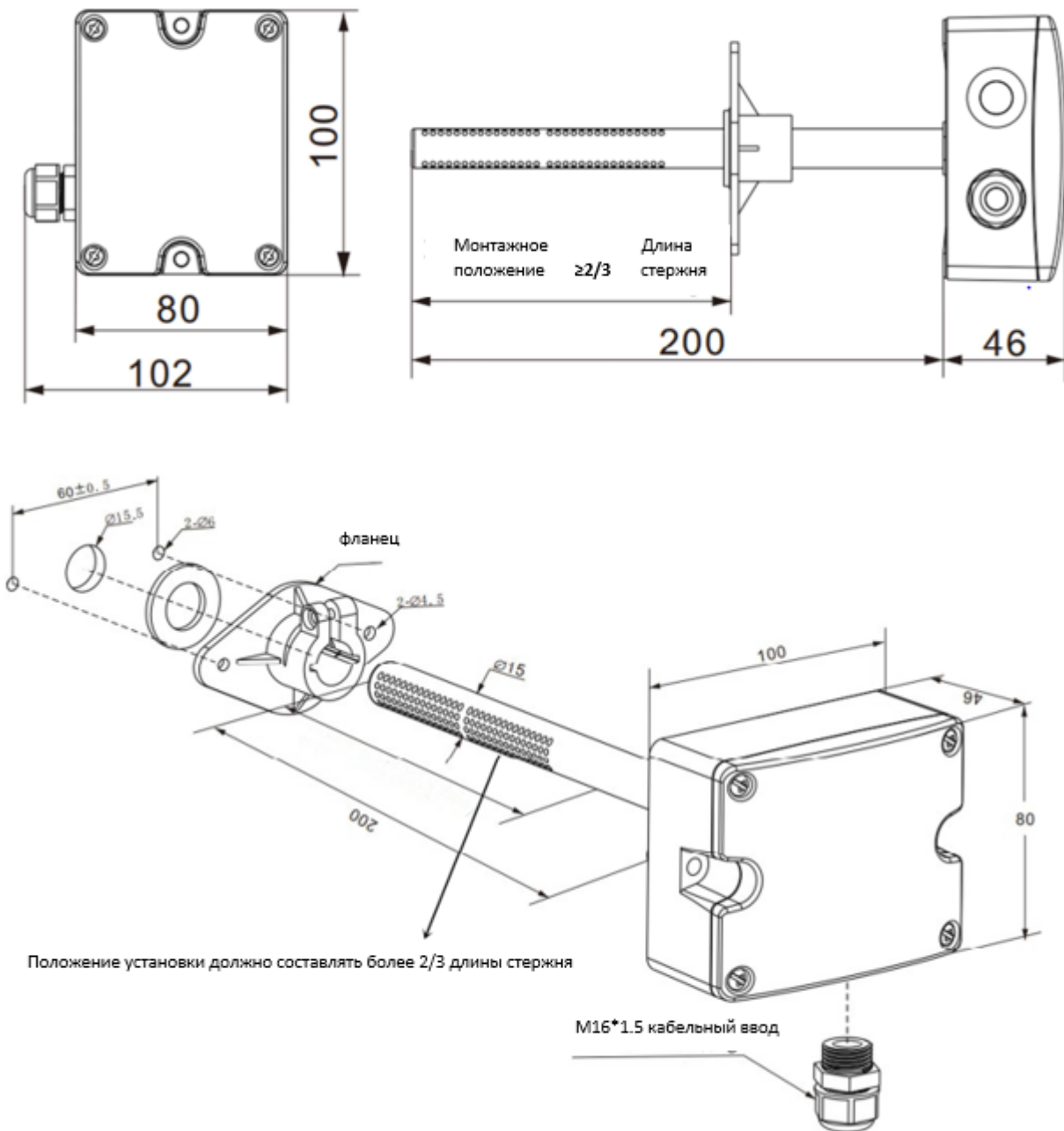
Табл. 1 Основные технические характеристики

Напряжение питания	10...30В постоянного тока
Напряжение питания (для выхода 0-10В)	16...30В постоянного тока
Выходные сигналы	4...20 мА, 0...5В, 0...10В, RS485 (ModBus)
Диапазон измерения концентрации CO ₂	0...2000, 0...5000 ppm
Точность измерения	±40 ppm +3% FS при 25 °С
Время предварительного нагрева	2 минуты, полный прогрев 10 минут (при условии калибровки)
Рабочая температура	0...+50 °С
Рабочая влажность	0...85% RH, без конденсата
Степень защиты корпуса	Корпус IP65 (датчик IP30)
Средний срок службы	>5 лет
Сенсор	NDIR-сенсор с функцией самокалибровки ABC

Табл. 2 Артикулы и наименования, доступные к заказу LFG202-AB (типовой артикул LFG202-2000-V10)

A – Диапазон измерения	B – Выходной сигнал	
1=2000 ppm	V0 = 0...5 В	
2=5000 ppm	V10 = 0...10 В	
	A4 = 4...20 мА	
	RS = RS485 (ModBus)	

Табл. 3 Габаритные размеры и рекомендации по установке



Для максимально точных показаний в процессе эксплуатации необходимо провести 3 полных цикла автокалибровки, каждый из которых длится не менее 8 часов (по умолчанию функция калибровки включена). После первого включения питания должно пройти не менее 3 дней для того, чтобы показания датчика приблизились к заявленным паспортным значениям (точности). В данный промежуток времени погрешность может достигать ±200-300 ppm. В дальнейшем, при кратковременном отключении электропитания датчик выходит на установившейся режим в течение не более 1 часа.

Табл. 4 Подключение датчика качества воздуха

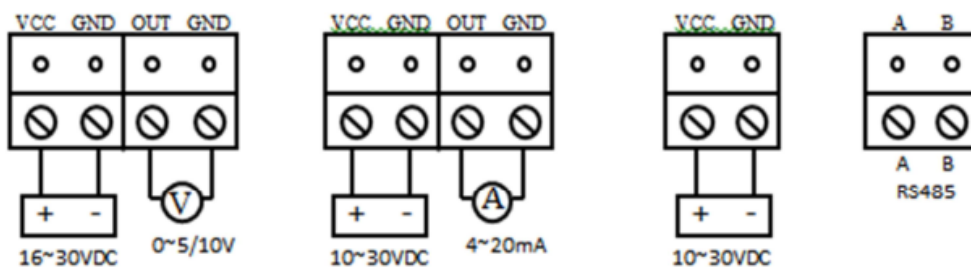


Табл. 5 Протокол связи (RS485)

Типовые настройки конфигурации: 9600 к/бод, биты данных 8, стоповый бит 1, без четности, без контроля.

адрес	функция	начальный адрес регистра	длина регистра		CRC16	
01	03	00 02	00	01	25	CA
адрес	функция	номер байта	Данные (1 часть)	Данные (2 часть)	CRC16	
01	03	02	01	90	B9	B8

Пример расшифровки запроса по протоколу ModBus (адрес 1) = 0x09*256+0xC4 = 2304+196 = 2500 ppm

Адрес	Описание	Операции	Диапазон значений	Примечание
0002	Концентрация CO2	только чтение	0-20000	Концентрация CO2 в ppm
0003	Автокалибровка	запись	0 или 1	0- ВЫКЛ, 1 -ВКЛ
0004	Скорость	чтение/запись	0,1,2,3	1 = 2400, 2 =4800, 0/3 = 9600 4= 19 200
0005	Адрес устройства	чтение/запись	0-255	00, если адрес неизвестен

Эксплуатация и техническое обслуживание датчика качества воздуха:

1. Эксплуатация датчика не должна производиться в условиях, отличающихся от рекомендуемых.
2. Необходимо соблюдать требования к напряжению питания датчика и сопротивлению измерительной нагрузки.
3. Пыль, попавшая на поверхность чувствительного элемента датчика, не вызывает повреждений, но может ухудшить его динамические свойства и точность показаний.
4. Конденсат и брызги воды не вызывают повреждение измерительного элемента датчика, но могут приводить к некорректным показаниям.
5. Датчики необходимо использовать в неагрессивной среде (воздух или иной нейтральный газ). При наличии в атмосфере агрессивных веществ возможность эксплуатации датчика зависит от их концентрации и химического состава — они могут вывести измерительный элемент датчика из строя.
6. К техническому обслуживанию относятся: внешний осмотр, проверка подключения и протяжка соединений, очистка чувствительного элемента и/или фильтра, проверка работоспособности в месте установки, обязательна калибровка согласно инструкции. Техническое обслуживание необходимо проводить не реже 1 раза в год.
9. Легкий слой пыли на печатной плате датчика можно сдуть слабым напором воздуха. Недопустимо удалять пыль при помощи механической очистки, поскольку высока вероятность повреждения.

Срок службы датчика при условии соблюдения рабочих диапазонов и проведения технического обслуживания не менее 5 лет с начала эксплуатации. Производитель гарантирует соответствие датчиков техническим требованиям при соблюдении потребителем условий транспортировки, хранения, монтажа и эксплуатации. Гарантийный срок составляет 12 месяцев с момента продажи, но не более 24 месяцев с момента изготовления.

Приборы для измерения температуры и влажности для систем вентиляции, отопления, диспетчеризации и прочих инженерных систем зданий и сооружений не включены в номенклатуру продукции, для которых предусмотрена обязательная сертификация (Постановление Правительства РФ № 982 01.12.2009 г.).

Согласно 102-ФЗ от 26.06.2008 (ред. от 02.12.2013) "Об обеспечении единства измерений", датчики температуры, давления и влажности для систем HVAC не подлежат обязательному внесению в Реестр СИ. Продукция может быть внесена в Реестр Средств Измерения добровольно на основании ст. 12 102-ФЗ. Наличие Паспорта для датчиков, не являющихся СИ, не регламентировано.