



Ваше  
пространство,  
ваша атмосфера

## Индивидуальный климат для каждого

Качество современной жизни во многом зависит от качества воздуха, которым мы дышим.

Реальность сегодняшнего дня заключается в том, что все больше людей вынуждены жить в густонаселенных городах. Жизнь в мегаполисе отрицательно влияет на наше здоровье в первую очередь из-за загрязненного воздуха. Воздух в помещении может казаться чистым, но пыль, смог и аллергены невидимы для глаз.

Отдых, общение, работа и сон — мы разработали системы кондиционирования, создающие комфортный климат для каждого пользователя.



Индивидуальный климат для каждого .....	1
Ваше пространство, Ваша атмосфера .....	4

#### **VRF-системы**

Серия STEP FREE .....	10
-----------------------	----

#### **Канальные системы**

Серия EACD .....	84
Серия EACD/I .....	84

#### **Компрессорно-конденсаторные блоки**

Серия ECC .....	95
Серия ECC-G .....	98

#### **Крышные кондиционеры**

Серия ERT .....	102
-----------------	-----

#### **Фанкойлы CARRYCOOL**

Серия CARRYHEALTH .....	106
Серия CARRYHEALTH V2 .....	110
Серия CARRYROUND .....	112
Серия CARRYROUND V2 .....	116
Серия CARRYFLOW .....	118
Серия CARRYFLOW V2 .....	120
Серия CARRYFIT .....	124
Аксессуары .....	128

#### **Чиллеры**

Чиллеры EMASC/EMASC V2 .....	137
------------------------------	-----

#### **Системы вентиляции**

Серия STAR .....	142
Серия UNIVERSE Inverter .....	146

Реализованные объекты .....	152
-----------------------------	-----

# Коммерческое кондиционирование и вентиляция 2023

## Ваше пространство, Ваша атмосфера

Системы кондиционирования и вентиляции Electrolux созданы для эффективного решения подачи и охлаждения воздуха в помещениях любой площади и назначения.

Мультизональные системы STEP FREE, фанкойлы Electrolux, полупромышленные канальные кондиционеры могут стать современным решением вопроса при создании системы кондиционирования любого объекта: от коттеджа до крупного офиса. Широкий модельный ряд позволяет подобрать оптимальную по производительности и энергопотреблению установку.

Вы можете положиться на нас, если вам понадобится помощь в обслуживании наших продуктов. С 2019 года Electrolux запустил программу расширенной гарантии на все промышленное оборудование. Теперь она составляет 5 лет.





# VRF- СИСТЕМЫ

## Гибкость в управлении климатом

Когда требуется одновременно управлять климатом в нескольких помещениях или во всем здании, идеальный выбор — мультизональные системы. VRF-системы Electrolux позволяют сочетать комфорт и удобство бытового кондиционера с эффективностью и разнообразием функций промышленной системы.

VRF-системы..... 8

Аксессуары.....74

# Мультизональные системы VRF

## Возможность выбора

В серии STEP FREE воплощен принцип лидерства в инновациях, технические характеристики данной серии являются одними из лучших в отрасли. Прежде всего, это касается таких важных показателей, как энергопотребление и максимально допустимые расстояния между блоками системы. Если вам необходимо создать единую систему комфортного кондиционирования высотного здания, или минимизировать потребление электроэнергии, или вы просто привыкли выбирать самое лучшее, эта система для вас.

## Экономия электроэнергии

Экономия электроэнергии — один из основных современных трендов в развитии техники. Применение новейших технологий в экономии электроэнергии и повышение КПД компрессоров мультизональных систем обеспечили оборудованию Electrolux лидирующие позиции по этому показателю в отрасли. В системах Electrolux STEP FREE применяются новейшие компрессоры с асимметричной камерой сжатия. Такой компрессор обладает одним из самых высоких КПД среди аналогов. Благодаря этому эффективный показатель энергоэффективности SEER в режиме охлаждения достигает 8,6, а SCOP в режиме обогрева — 9,0.

## Контроль качества Electrolux

Мультизональные системы Electrolux — это высочайшее качество и полное соответствие европейским стандартам. Для тестирования и сертификации оборудования компанией Electrolux привлекаются крупнейшие международные экспертные бюро, такие как TÜV Rheinland Group — общепризнанный мировой лидер в вопросах экспертизы сертификации.



# Модельный ряд

## Наружные блоки

Мощность, кВт	8	10	11,2	12,5	14	15,5	22,4	28	33,5	40	45	50	56	61,5	68	72,5	80
ESVMO-SF-H/E одновентиляторные	●	●		●	●	●											
ESVMO-SF-H/SH/L/SL/SC двухвентиляторные			●	●	●	●	●	●	●								
ESVMO-SF-A двухтрубные блоки							●	●	●	●	●						
ESVMO-W3 с водяным охлаждением конденсатора							●	●	●	●	●	●	●				
ERXY двухтрубные блоки							●	●	●	●	●	●	●	●	●	●	●
ERXY3 двухтрубные энергоэффективные блоки							●	●	●	●	●	●	●	●	●	●	●
ERXY3-R трехтрубные блоки с рекуперацией тепла							●	●	●	●	●	●	●	●	●	●	●

## Внутренние блоки

Мощность, кВт	1,5	1,7	2,2	2,8	3,6	4,0	4,5	5,0	5,6	7,1	8,4	9,0	11,2	14,0	16,0	22,4	28,0
Настенные блоки ESVMW-SF-N DC inverter		●	●	●		●			●	●	●						
Кассетные блоки ESVMC4/C-SF-S DC inverter	●		●	●	●		●	●	●								
Кассетные блоки ESVMC4-SF-S DC inverter									●	●		●	●	●	●		
Супертонкие каналные блоки ESVMDS-SF-S DC inverter		●	●	●	●		●	●	●	●							
Супертонкие каналные блоки ESVMDS-SF-A		●	●	●	●		●	●	●	●							
Канальные блоки ESVMD-SF-F			●	●	●			●	●	●		●	●	●	●		
Высоконапорные каналные блоки ESVMD-SF-A																●	●
Напольно-потолочные блоки ESVMU-SF								●	●	●		●	●	●			
Однопоточные кассетные блоки ESVMC1-SF			●	●	●	●	●	●	●	●							
Двухпоточные кассетные блоки ESVMC2-SF			●	●	●	●	●	●	●	●		●	●	●	●		

# Еще один шаг в развитии STEP FREE

Компания Electrolux делает еще один шаг  
в развитии возможностей кондиционирования  
и отопления зданий.



**Полноинверторные компрессоры**  
Созданные по уникальной технологии  
с применением асимметричной  
камеры сжатия и двухступенчатым  
циклом, компрессоры увеличивают  
эффективность инвертора  
и позволяют значительно снизить  
энергопотребление.





# Лидерские технологии VRF-систем Electrolux



**Свободная комбинация**  
Наружные блоки свободно комбинируются. Объединение до 4 модулей в 1 систему



**Диапазон загрузки наружного блока от 10 до 150%!**  
Стабильная работа системы при 1 подключенном внутреннем блоке



**Комнатный климат**  
Функция отключения внутреннего блока при открытии окна или двери



**Система поблочного учета энергопотребления**  
Позволяет контролировать расход электроэнергии для каждого внутреннего блока



**Функция «Ночной режим»**  
Снижение уровня шума наружного блока на 19 дБ(А)



**Низкотемпературный комплект «Север»**  
Стабильная работа VRF-системы до -50 °С



**Разъем CN3**  
Встроен в платы внутренних настенных и канальных блоков. Дополнительная экономия до 40% электроэнергии



**VIP-режим**  
Возможность установить приоритет первоочередного охлаждения или обогрева от 1 до 5 помещений в 1 системе



**Высокая мощность**  
в уникальном компактном исполнении (глубина всего 750мм): модули до 80кВт



**DX KIT**  
Возможность использования наружных блоков VRF-систем в качестве инверторных ККБ



**Black Fin**  
Для объектов с требованием оборудования в «морском исполнении»



# Преимущества VRF-систем Electrolux



## Установка наружных блоков внутри помещений

Наружные блоки STEP FREE оснащены высоконапорными вентиляторами. Это позволяет устанавливать блоки в помещениях и строительных нишах, а также значительно расширяет температурный диапазон эксплуатации.



## Защита от перепадов напряжения

Трёхфазные наружные блоки рассчитаны на устойчивую работу при напряжении от 342 до 456 В, однофазные блоки рассчитаны на эксплуатацию при напряжении от 185 до 264 В.



## Технология Anti-frost bottom

Уникальная система оттайки теплообменника в режиме работы системы на оборгов Anti-frost bottom исключает образование ледяной шубы, которая может повредить блок. Режим разморозки основывается на показаниях датчиков и запускается только по необходимости. Это позволяет достичь максимального комфорта при отоплении помещения.



## Улучшенные аэродинамические и теплопроводные характеристики

Новая улучшенная конструкция теплообменника позволила увеличить эффективность теплопередачи на 10%. Аэродинамическое сопротивление уменьшилось на 20%. Всё это приводит к лучшему теплообмену и повышению эффективности холодильного цикла.



## Компактный корпус

Компактные габариты корпуса ERXY позволяют заменять решения с использованием двух наружных блоков и использовать один наружный блок производительностью до 80 кВт. Подобное решение позволяет снизить затраты на размещение оборудования и минимизировать число гидравлических и электрических подключений.

# Легкость проектирования и монтажа



**Вентилятор конденсатора с противокоррозионной обработкой**  
Крыльчатка из стекловолокнистого композита обладает лучшей коррозионной стойкостью. Новый вентилятор имеет стандартные настройки 86 Па, с возможностью установки 110 Па.



**Энергоэффективный теплообменник**  
Специально разработанный новый теплообменник с модернизированным оребрением призван увеличить теплопередачу и энергоэффективность системы в целом.



**Охлаждение электронных компонентов**  
Для поддержания срока службы чувствительных электронных компонентов в VRF-системах Electrolux используется специальная технология охлаждения E-COOLING. Таким образом решается проблема снижения производительности электроники при высоких температурах окружающей среды.



**Невероятная мощность в компактном исполнении**  
Глубина даже самого мощного блока обеспечивает возможность поднимать наружные блоки на грузовых лифтах и производить установку в ограниченном монтажном пространстве.



**Уникальный оптимизированный холодильный контур**  
Теплообменник VRF-систем Electrolux имеет уникальную рифленую форму ламелей, благодаря чему увеличивается площадь теплообменной поверхности на 20%, а энергоэффективность системы – в среднем на 10% (по сравнению с VRF-системами предыдущих поколений). Оптимизированная геометрия холодильного контура позволяет сохранить скорости движения хладагента для еще большего увеличения энергоэффективности всей системы.

# Технологии эффективности

**Наш концерн продолжает укреплять позиции на мировом рынке систем кондиционирования и вентиляции. Постоянно увеличивая инвестиции в разработку новейших технологий, компания стала одним из лидеров в сегментах бытовых и коммерческих кондиционеров.**

Особое внимание производитель уделяет одному из самых энергоэффективных типов климатического оборудования коммерческого назначения – VRF-системам. Профессионалы рынка ценят VRF-системы Electrolux за выдающиеся рабочие характеристики, многообразие вариантов установки и высокую надежность. Сегодня каждая десятая полноразмерная мультizonальная система, устанавливаемая в России, это VRF-система Electrolux.

Значительные вложения в технологические исследования более 100 лет обеспечивают концерну Electrolux лидирующие позиции в сегменте инновационных товаров.

Лидерство в сегменте коммерческих систем кондиционирования обеспечивается постоянным внедрением в производство новых разработок, призванных улучшить экологические, энергетические и эксплуатационные характеристики оборудования.

В 2013 году стартовали продажи революционной серии Electrolux STEP FREE, отличающейся одними из самых высоких показателей энергоэффективности в отрасли (ERR до 8,6; COP до 9,0), а также началось производство уникальных систем «вода-фреон». Данные системы могут быть установлены внутри помещения и использовать геотермальные и другие низкопотенциальные источники энергии.

В конце 2019 года Electrolux запустил в производство мультizonальную систему

с рекуперацией тепла – ERXY3-R. К наружным блокам ERXY3-R можно подключать внутренние блоки стандартной VRF-системы Electrolux SF, что позволяет обеспечить оборудованием объект, где требуется рекуперация тепла, со склада любого дистрибьютора Electrolux практически в любой стране мира.

Также в ассортименте Electrolux присутствуют новейшие устройства автоматики, значительно расширившие функциональность мультizonальных систем.

DX KIT – комплект для подключения к испарительным секциям приточных установок и тепловым завесам, позволяющий использовать наружные блоки VRF-систем в качестве компрессорно-конденсаторных блоков, что значительно повышает энергоэффективность традиционных климатических систем.

Была разработана система поблочного технического учета энергопотребления на основе SmartStructure Lite (SSL). Благодаря встроенному в контроллеры SSL web-серверу и коммуникационным протоколам для подключения VRF-системы и счетчиков электроэнергии, стало возможно организовывать учет потребления электроэнергии каждым внутренним блоком системы, а также распределять сумму счета за электроэнергию между пользователями.

Эта возможность крайне востребована при эксплуатации центральных климатических систем в жилых домах, таунхаусах, офисах с большим количеством арендаторов.

В 2020 году введены в ассортимент наружные блоки ERXY мощностью до 80 кВт и глубиной всего 750 мм, сертифицированные EUROVENT. В 2021 году модельный ряд расширен новыми высокоэффективными наружными блоками ERXY3.



## Почему профессионалы выбирают VRF-системы Electrolux?

### Удобная программа подбора

Позволяет значительно экономить время при проектировании.

### Высокие эксплуатационные характеристики

Защита от перепада напряжения, низкое электропотребление, наличие ночного режима эксплуатации.

### Широкие инсталляционные возможности

Общая длина трассы до 1200 м, длина самой протяженной линии 225 м, максимальный перепад высот между внутренними и наружными блоками 90 м. Значительная экономия времени при проектировании.

### Воплощение ведущих технологий центрального кондиционирования

Применение DC-инверторных технологий для обеспечения экономичного энергопотребления.

Многотарифный поблочный учет энергопотребления.

DX-KIT модули для подключения к приточным установкам.

### Большой опыт эксплуатации в России

>13 лет

VRF-системы Electrolux поставляются на российский рынок

>12000

наружных блоков Electrolux работают сегодня в России

# Иновации FULL DC Inverter

В блоках большой мощности используются вентиляторы с рабочим колесом диаметром 644 мм, что повышает теплосъем, увеличивает энергоэффективность, а также снижает уровень шума. Улучшенные инверторные приводы вентиляторов со статическим напором до 110 Па обеспечивают оптимальное распределение воздушных потоков.

Для наружных блоков серий ERXY/ERXY3/ERXY3-R применяется конструкция из двух отсеков — механического и электрического. Это упрощает ремонт и техническое обслуживание. Модульная конструкция электрического отсека уменьшает взаимные помехи, улучшает отвод тепла и повышает стабильность работы всей системы.



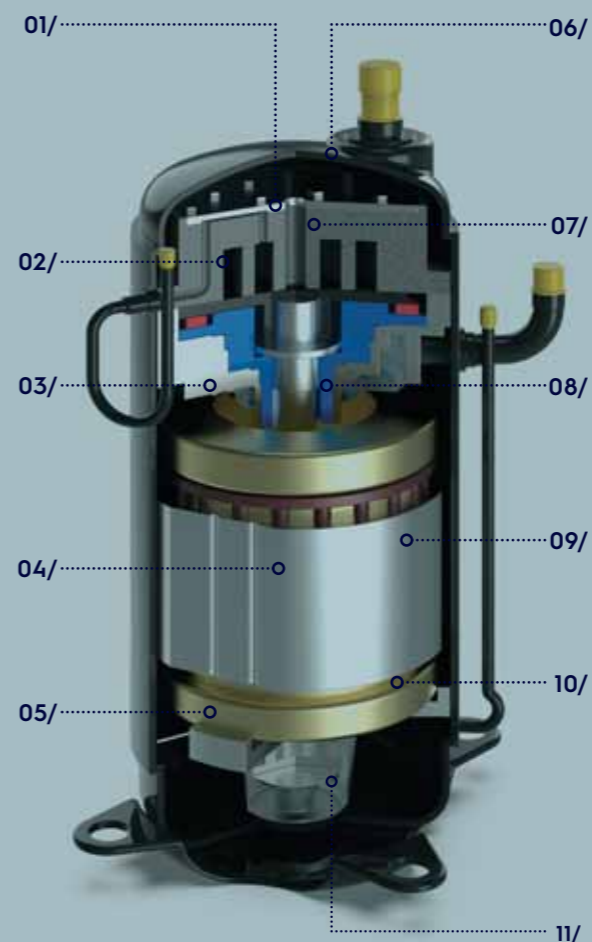
**Инверторное управление электродвигателем компрессора**  
Плавное регулирование мощности компрессора за счет регулирования частоты. Повышает эффективность работы компрессора на 30%.



## Высокая производительность, широкие возможности

Использование современных инверторных компрессоров с технологией от Electrolux расширяет температурные границы работы наружных блоков до  $-25^{\circ}\text{C}$  в режиме нагрева.

Помимо работы в переходный период, у пользователей появляется дополнительный источник теплоты в зимний период в суровых климатических условиях России.



- 01/ Разгрузочный клапан увеличивает эффективность компрессора за счет уменьшения потерь во время сжатия при малых нагрузках.
- 02/ Инжекционный клапан улучшает производительность в режиме нагрева.
- 03/ Механизм подвижных спиралей — запатентованная технология\*. Увеличение производительности путем уменьшения утечек и уменьшения потерь на трение.
- 04/ Высокоэффективный мотор с неодимовым магнитом и уплотненной намоткой витков статора.
- 05/ Надежная система смазки подает масло к движущимся частям компрессора даже при малых нагрузках за счет разности давлений.
- 06/ Новая система всасывания обеспечивает увеличенную эффективность при больших скоростях.
- 07/ Новая высокоэффективная форма спиралей компрессора.
- 08/ Фирменная высоконадежная система выпуска из центра компрессора обеспечивает сепарацию масла при любых нагрузках.
- 09/ Трубка уравнивания масла между несколькими компрессорами.
- 10/ Эффективная система маслоотделения.
- 11/ Синтетическое масло обеспечивает надежность и увеличенный срок службы.

\* Mitsubishi Electric.

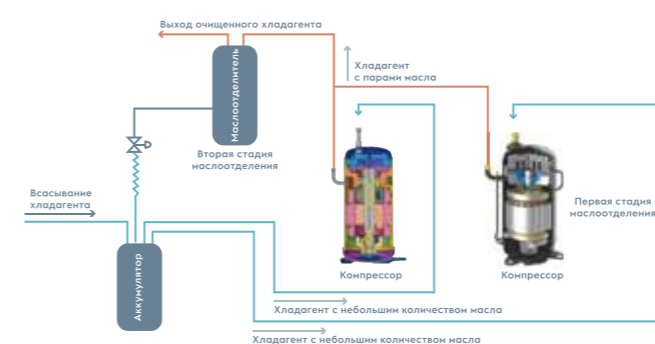
# Высокий класс энергоэффективности

Двухступенчатая система переохлаждения значительно повышает холодопроизводительность системы.

Рост температуры переохлаждения способствует стабильной работе ЭРВ и увеличению общей длины трассы.

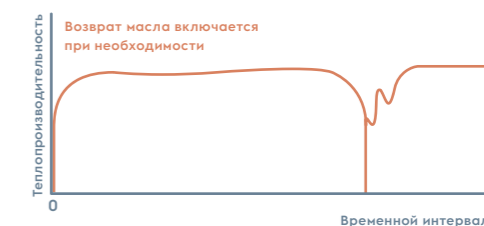
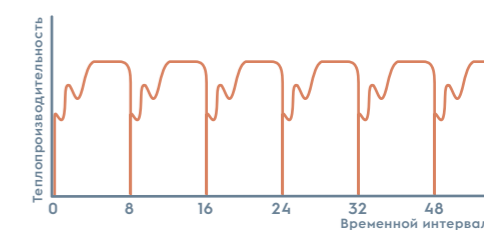
## Двухступенчатая система маслоотделения

Применение камеры высокого давления, встроенной в компрессор, обеспечивает прохождение первой стадии маслоотделения. Далее масло, циркулируя лишь в небольшой пропорции с хладагентом в маслоотделителе, проходит вторую стадию маслоотделения. Таким образом, чем меньше масла поступает в сеть хладагента, тем больше его гарантированного количества останется на смазку компрессора. Как следствие, система будет работать ещё безопаснее и надёжнее.



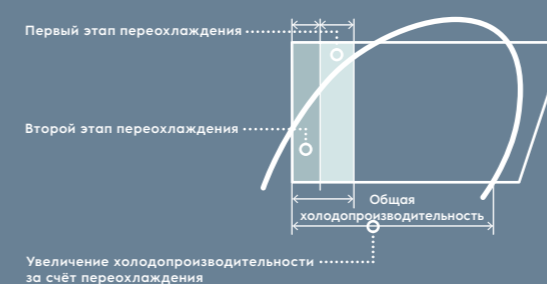
## Функция возврата масла Auto Oil Return

Надёжность компрессора, во многом зависящая от его взаимодействия с маслом, переходит на новый уровень с передовой функцией возврата Auto Oil Return. Заложённый датчик уровня масла в автоматическом режиме отслеживает его количество в компрессоре и автоматически запускает цикл возврата масла строго по его сигналу. В VRF-системах предыдущих поколений включение возврата масла производится исключительно по таймеру, что крайне ограничивает возможности работы в режиме нагрева. В отличие от них, в Electrolux STEP FREE благодаря новой технологии возможно существенное увеличение цикла работы оборудования в режиме нагрева.



## Технология Super-cooling: оптимизация потоков в теплообменнике

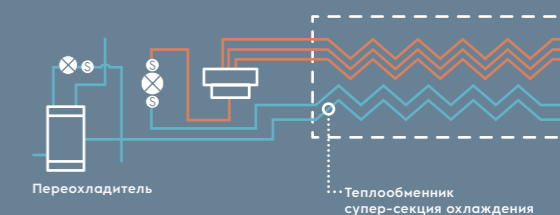
Сконструированная в теплообменнике секция переохладителя обеспечивает первый этап переохлаждения. Далее, высокоэффективный переохладитель позволяет достигнуть второго этапа переохлаждения. Общий уровень температуры переохлаждения достигает 27 °С.



Двухуровневый цикл переохлаждения, зона которого была увеличена на 30%, значительно увеличивает холодопроизводительность системы.

Падение давления фреона, попадающего в систему трубопроводов, уменьшается.

Рост температуры переохлаждения способствует стабильной работе ЭРВ и увеличению общей длины трассы.



# Революционные характеристики для проектирования

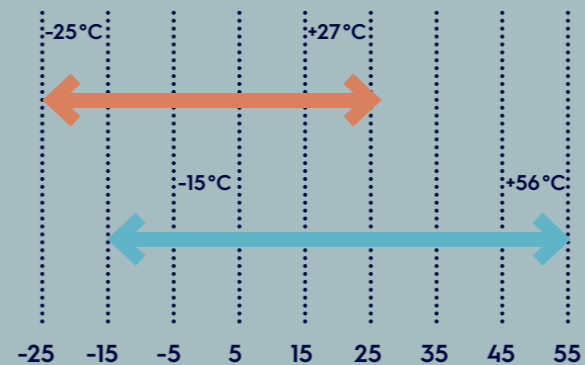
Мультизональные системы STEP FREE («Свобода движения») – оптимальное решение для создания систем кондиционирования помещений любого назначения, малых и высотных зданий площадью от 300 м<sup>2</sup> до 150 000 м<sup>2</sup>.

Применение в конструкции технологий по трассировке обеспечили STEP FREE одни из лучших характеристик по проектированию трассы в отрасли.

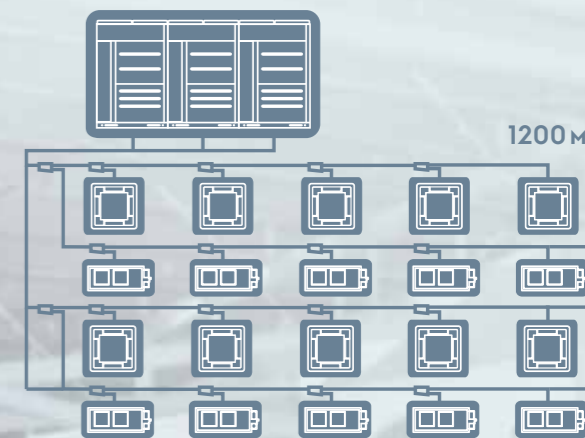


## Диапазон эксплуатации

Минимальная температура для работы в режиме обогрева составляет -25°C, что позволяет использовать системы для отопления здания в межсезонье. Electrolux STEP FREE рассчитана на работу на охлаждение при температуре наружного воздуха от -15 до 56°C и работает в штатном режиме даже в период пиковых температур.



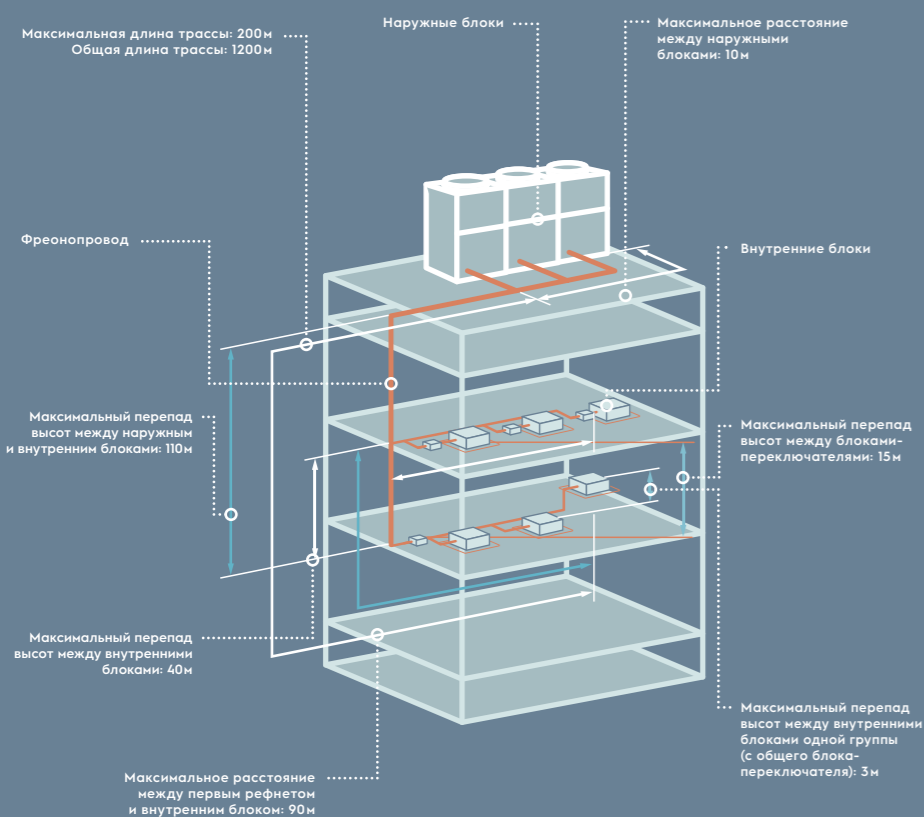
**79°C** Общая амплитуда температуры наружного воздуха VRF-системы Electrolux STEP FREE



## Гибкость в создании систем любой сложности

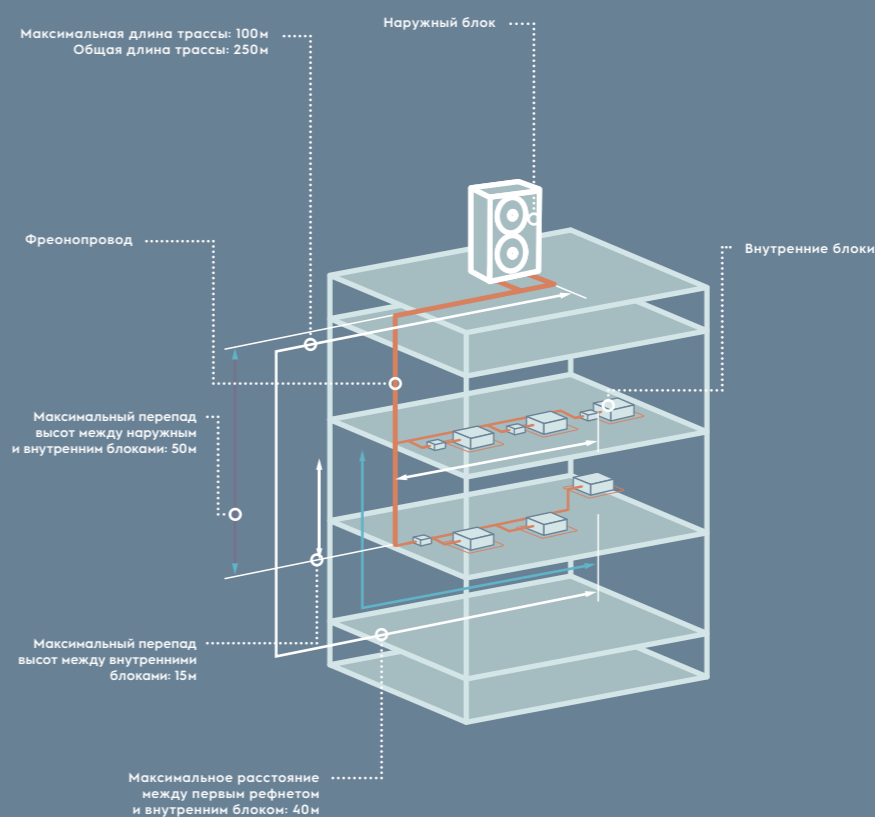
Благодаря применению в системе маслоотделения наружных блоков прогрессивного ресивера 2V (2-Double Volume), совмещенного с аккумуляторным баком, система Electrolux STEP FREE позволяет использовать трассы фреонапровода повышенной протяженности до 1200 метров. С такими параметрами можно конструировать здание различного назначения и с уникальной архитектурой: эта VRF-система разработана с учётом любых его требований.

## Наружные блоки ERXY/ERXY3-R/ESVMO-SF-A



- Общая длина трассы – 1200 м;
- максимальная длина трассы – 225 м;
- максимальный перепад высот между наружным и внутренним блоками – 110 м;
- максимальный перепад высот между внутренними блоками – 40 м;
- максимальное расстояние между первым рефнетом и внутренним блоком – 90 м;
- максимальное расстояние до первого рефнета – 40 м.

## Наружные компактные блоки ESVMO-SF-H/SH



### ESVMO-SF-120/140/160-H/140/160-SH

- общая длина трассы – 120 м;
- максимальная длина трассы – 75(1ф.)/100(3ф.) м;
- максимальный перепад высот между наружным и внутренним блоками 30 м;
- максимальный перепад высот между внутренними блоками – 10 (1ф.)/15 (3ф.) м;
- максимальное расстояние между первым рефнетом и внутренним блоком – 30 м.

### ESVMO-SF-224/280/335-SH

- общая длина трассы – 250 м;
- максимальная длина трассы – 100 м;
- максимальный перепад высот между наружным и внутренним блоками 50 м;
- максимальный перепад высот между внутренними блоками – 15 м;
- максимальное расстояние между первым рефнетом и внутренним блоком – 40 м.

# SMART-управление для создания систем кондиционирования до 32 МВт

Специальное программное обеспечение STEP FREE дает возможность реализовать в системах управления такие функции, как:

- поблочный учет потребления электроэнергии;
- учет расхода хладагента, в т.ч. контроль утечек хладагента;
- дистанционная диагностика работы наружных и внутренних блоков.

Вкупе они экономят эксплуатационные расходы и делают инженерные системы действительно управляемыми.



**Intelligent control system (ISC)**  
Интеллектуальное управление системой кондиционирования зданием/микрорайоном позволяет создавать централизованно управляемые системы общей мощностью более 32 МВт.



## Система распределения электропитания

В случае отключения компьютерной системы от сети питания ISC обеспечит поддержку всех пользовательских данных и настроек на протяжении более 8000 часов, что поможет избежать невынужденных затрат из-за выключения электроэнергии.



## Building Management System

Совместимая со всеми известными и широко используемыми протоколами передачи данных: BMS, BACnet, Smart Home System, VRF-система Electrolux STEP FREE также поддерживает управление посредством любого устройства со встроенным Wi-Fi-модулем.



## Hi-Dom Management System

Благодаря системе Hi-Dom, способной объединять в одну общую сеть до 12000 внутренних блоков и следить за энергоэффективностью каждого из них, Electrolux следует одной из основных своих задач — обеспечению экологичности и автоматизации жилых и коммерческих зданий.



Программа подбора Electrolux Selector существенно облегчает процесс проектирования и защищает от случайных ошибок при подборе оборудования. STEP FREE Selector имеет простой интерфейс установки на персональный компьютер и не требует регистрации.



# Расширенный функционал STEP FREE – решение для любых задач

Новая линейка мультizonальных систем Electrolux STEP FREE воплощает в себе последние инженерные достижения в области коммерческого кондиционирования и создана для решения инженерных задач любой сложности.



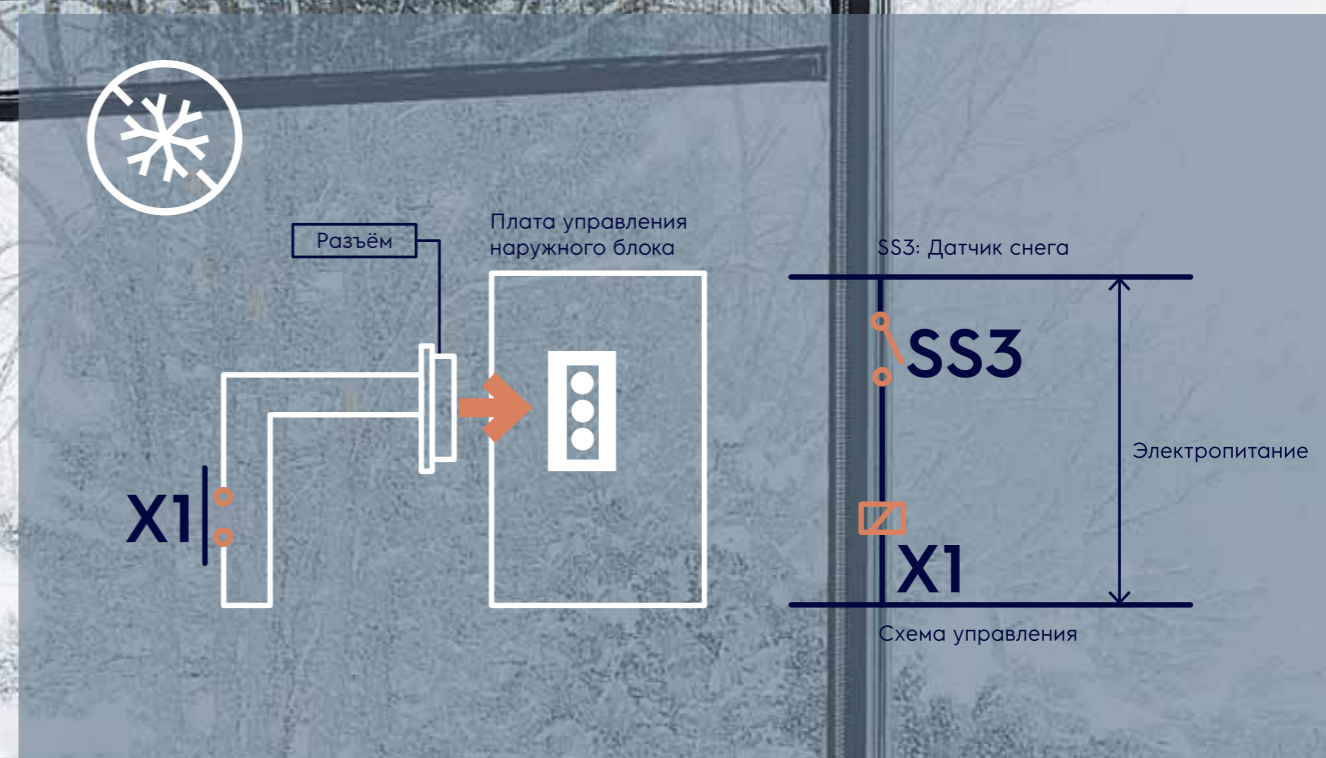
## Функция защиты от снега

Наружные блоки Electrolux STEP FREE опционально имеют функцию защиты от снега. При попадании снега на крыльчатку вентилятора наружного блока вентилятор кратковременно включается и продувает дефлектор, исключая таким образом возможность возникновения на наружном блоке снежной шапки в зимний период.



## Использование в качестве ККБ

Комплект DX KIT позволяет использовать наружные блоки в качестве компрессорно-конденсаторных блоков (ККБ) при подключении их к испарительным секциям приточных установок, тепловым завесам или другим стандартным внутренним блокам. В комплекте также поставляются 4 датчика температуры, которые устанавливаются на подключаемый испаритель.



## Комплекс обеспечения круглогодичной работы кондиционеров (опция)

Применение низкотемпературного комплекса расширяет диапазон рабочих температур системы кондиционирования до  $-50^{\circ}\text{C}$  без потери номинальной мощности.

# Серия ERXY, ERXY3 с антикоррозийным покрытием BLACK FIN\*

Антикоррозийное решение от Electrolux – это ваш идеальный выбор, когда речь заходит о необходимости оборудования в морском исполнении.

Покрытие Black Fin обеспечивает максимальный комфорт без ущерба для срока службы и одновременно снижает затраты на техническое обслуживание.



## Спецификация антикоррозийной обработки стандартного блока

Компонент	Материал	Обработка поверхности
Корпус	Оцинкованные пластины	Фосфатирование (циркониевая обработка) покрытие чистым полиэфирным порошком, общая толщина 50-120мкм
Резервуар под давлением (в данном случае имеется ввиду: компрессор, аккумулятор (газожидкостный сепаратор) и маслоотделитель)	Углеродистая сталь	Фосфатирование (циркониевая обработка), покрытие чистым полиэфирным порошком или применяется электрофорезная обработка, общая толщина 50-120мкм
Защитная решетка теплообменника	Низкоуглеродистая сталь	Фосфатирование, погружение в полиэтиленовую смолу, общая толщина 400-600мкм
Теплообменник (медные трубы и ребра)	Медь и алюминий	Напыление из прозрачной акриловой смолы, общая толщина 10мкм-30мкм
Двигатель	/	Напыление из прозрачной акриловой смолы, общая толщина 10-30мкм
Электрический щит	/	Фосфатирование (циркониевая обработка), покрытие чистым полиэфирным порошком, общая толщина 50-120мкм

## Таблица испытаний коррозионной стойкости компонентов оборудования в «морском исполнении»

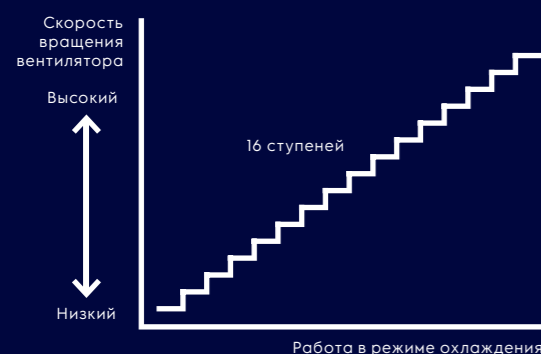
Компонент	Материал	Антикоррозийное покрытие	Испытание на коррозионную стойкость
Теплообменник	Антикоррозийное покрытие Black Fin	1-й слой: покрытие модифицированной эпоксидной смолой 2-й слой: гидрофильная пленка	1500 часов (Эквивалентно сроку эксплуатации 60 лет) Результат теста: пройден
Элементы корпуса: передняя панель, верхняя панель, боковая панель, днище основания, опорные конструкции и т. д. (видимые корпусные металлические детали)	Оцинкованная сталь с антикоррозионным покрытием	1-й слой: покрытие на основе циркония 2-й слой: напыление эпоксидным цинкосодежащим грунтом 3-й слой: напыление полиэфирной краской Суммарная толщина покрытия: 100- 80мкм	1500 часов (Эквивалентно сроку эксплуатации 60 лет) Результат теста: пройден
Корпус электрической части, кронштейн двигателя вентилятора, крепежная планка, соединительная пластина, опорная пластина, кронштейн соединительной пластины и другие внутренние металлические детали	Оцинкованная сталь с антикоррозионным покрытием	1-й слой: покрытие на основе циркония 2-й слой: напыление полиэфирной краской Суммарная толщина покрытия: 50-120мкм	1500 часов (Эквивалентно сроку эксплуатации 60 лет) Результат теста: пройден
Защитная сетка теплообменника Внешняя решетка	Нержавеющая низкоуглеродистая сталь с антикоррозионным покрытием	1-й слой: покрытие на основе циркония 2-й слой: погружение в пластичную полиэтиленовую смолу Суммарная толщина покрытия: 400-600мкм	1500 часов (Эквивалентно сроку эксплуатации 80 лет) Результат теста: пройден
Все сосуды под давлением (в т. ч. ресиверы)	Нержавеющая углеродистая сталь с антикоррозионным покрытием	1-й слой: покрытие на основе циркония 2-й слой: напыление эпоксидным цинкосодежащим грунтом или электрофорез Суммарная толщина покрытия: 50-120мкм Толщина покрытия методом электрофореза 20-40мкм	1500 часов (Эквивалентно сроку эксплуатации 60 лет) Результат теста: пройден
Мотор	Мотор с антикоррозионным покрытием	Напыление прозрачной акриловой смолы Толщина покрытия: 10 -30мкм	1500 часов (Эквивалентно сроку эксплуатации 60 лет) Результат теста: пройден
Винты/шурупы	Нержавеющая сталь с антикоррозионным покрытием	Напыление покрытием DACROMET	1500 часов (Эквивалентно сроку эксплуатации 60 лет) Результат теста: пройден

\* Опция.

В зависимости от изменения окружающей среды возможна 16-ти ступенчатая регулировка скорости вращения вентилятора наружного блока.

По сравнению с обычным вентилятором этот широкополосный регулируемый режим имеет следующие особенности:

- в значительной степени обеспечивает стабильность давления нагнетания и всасывания компрессора, а также увеличивает срок службы компрессора;
- обеспечивает стабильность динамического распределения потока (пропускной способности) внутреннего блока и уменьшение колебаний температуры в помещении;
- улучшает быстрое реагирование системы управления;
- обеспечивает стабильную, бесперебойную и надежную работу блока в целом.



Упрощенная схема 16-ти ступенчатой регулировки скорости вращения вентилятора наружного блока в условиях режима охлаждения.

#### Свободное подключение

трубопровода хладагента без ограничения направлений. Трубопровод может быть подключен к любой стороне наружного блока (спереди, сзади, сбоку и снизу) для удобства монтажа.



**Точная инверторная технология** может сделать блок более мощным, эффективным, стабильным в эксплуатации, комфортным, энергосберегающим и имеющим коэффициент мощности 99,5%. Со всеми преимуществами энергосберегающего эффекта, экономичной работы и комфортного климата в помещении.



#### Новая система передачи сигналов

с помощью неполярной экранированной витой пары. Применяется в качестве сигнальных кабелей, соединяющих внутренние блоки и наружный блок таким образом, который исключает неполадки, создаваемые неправильным соединением.



#### Новый теплообменник

с спроектированным потоком хладагента по схеме «2 в 1». Оптимизирована энергоэффективность теплообменника, улучшен эффект теплообмена, повышена производительность системы.



#### Интеллектуальная технология размораживания

с точным расчетом времени этого процесса в разы увеличивает время эффективного обогрева зимой и обеспечивает производительность обогрева.



#### Внедрение нового раструба

минимизирует трение воздушного потока, что приводит к плавному течению и низкому уровню шума.



#### Компактный размер

основного блока системы, легкий вес и простота монтажа позволяют установить его в таких скрытых местах, как рабочая веранда или складское помещение, которые могут отвечать требованиям к охлаждению и отоплению одновременно для нескольких помещений. Кроме того, продуманное расположение наружного блока не повредит эстетике и общему внешнему виду здания.



#### Достижение наименьшего уровня шума

благодаря уникальной функции настройки режима работы в ночное время. Наружный блок, работая ночью с полной нагрузкой, может снизить шум на 5–6 дБ(А) по сравнению с режимом нормальной дневной работы. Наименьшее значение составляет 48 дБ(А) (ESVMO-SF-125-H).



#### Система проводки Hi-NET

требует два сигнальных кабеля, соединяющих с наружным блоком каждый из внутренних блоков, в сумме имеющих до 64 контуров циркуляции хладагента. В этой системе все внутренние и наружные блоки соединены последовательно.



#### Энергосберегающая технология

благодаря применению продуктов, таких как высокоэффективный инверторный компрессор постоянного тока, точное инверторное управление, двигатель вентилятора постоянного тока. Внедрение интеллектуальной автоматической системы управления дает возможность экономить энергию и эксплуатационные расходы и повысить категорию энергоэффективности системы для наружного блока.



#### Синхронный электродвигатель с редкоземельным постоянным магнитом

способен значительно экономить энергию по сравнению с двигателем переменного тока и обычным двигателем постоянного тока.



# Широкий диапазон возможностей в компактном корпусе

Мини-наружные блоки отличаются компактным размером, легким весом и простотой монтажа.



## Улучшенные аэродинамические характеристики

Вентилятор спроектирован с оптимальным распределением воздушного потока и оборудован лопастями крыльчатки нового типа, которые способны уменьшить турбулентность, создаваемую вокруг вентилятора. Небольшие ячейки решетки повышают безопасность блока и защищают от попадания мелких предметов в крутящийся вентилятор.



VRF-системы | ESVMO-SF-H/E

## ESVMO-SF-80-H/100-H/125-H/120-E/140-E/160-E Наружный блок



### Преимущества

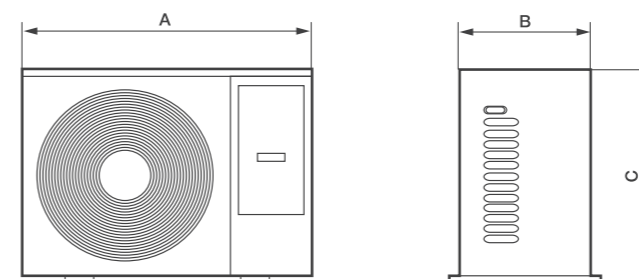
- Уникальные одновентиляторные компактные блоки.
- Снижения уровня шума и увеличение энергоэффективности за счет улучшения аэродинамических показателей секции вентилятора.
- Интеллектуальная система оттаивания в режиме обогрева.
- Защищенный от коррозии теплообменник.
- Удобство монтажа.

### Технические данные

	ESVMO-SF-80-H	ESVMO-SF-100-H	ESVMO-SF-125-H	ESVMO-SF-120-E	ESVMO-SF-140-E	ESVMO-SF-160-E
Характеристики						
Холодопроизводительность/теплопроизводительность, кВт	8/9,5	10/11,2	12,5/14	12,1/14,0	14,0/16,0	15,5/18,0
Потребляемая мощность (охлаждение/нагрев), кВт	1,93/2,37	2,34/3,01	2,98/4,15	2,80/3,18	3,45/4,00	4,21/4,50
EER/COP	4,15/4,01	4,27/3,72	4,19/3,37	4,32/4,40	4,05/4,00	3,68/4,00
Электропитание, В/Гц/ф.	220-240/50/1	220-240/50/1	220-240/50/1	220-240/50/1	220-240/50/1	220-240/50/1
Номинальный ток, А	19,5	27,5	31,5	27	28,5	30
Уровень звукового давления (охлаждение/нагрев/«Ночной режим»), Б(А)	50/52/45	53/55/45	54/57/48	53/54/45	54/55/48	54/55/48
Расход воздуха, м³/ч	2790	4140	4680	4260	4260	4260
Максимальное количество внутренних блоков, шт.	5	6	8	8	9	10
Номинальная производительность подключаемых внутренних блоков (мин./макс.), %	50-125	50-125	50-125	50-150	50-150	50-150
Максимальная длина фреонпровода, м	25	25	25	70	70	70
Общая длина трассы, м	30	40	60	135	135	135
Максимальный перепад высот между наружным и внутренним блоком, м	20	20	20	50	50	50
Максимальный перепад высот между внутренними блоками, м	3,5	3,5	3,5	15	15	15
Диаметр фреонпровода (жидкость/газ), мм	9,53/15,88	9,53/15,88	9,53/15,88	9,53/15,88	9,53/15,88	9,53/15,88
Размеры блока, мм	950×800×370	950×800×370	950×800×370	950×990×320	950×990×320	950×990×320
Вес, кг	65	73	78	88	89	90
Тип хладагента	R410A	R410A	R410A	R410A	R410A	R410A
Количество заправленного хладагента, кг	2,5	2,8	2,8	4,0	4,0	4,0
Температурный диапазон (охл./обогр.), °C		-5...+46/-15...+15,5			-10...+48/-20...+26	

\* Номинальная производительность охлаждения приведена для следующих условий: температура наружного воздуха 35°C по сухому термометру, температура внутреннего воздуха 27°C по сухому термометру, 19°C по влажному термометру. Номинальная производительность нагрева приведена для следующих условий: температура наружного воздуха 7°C по сухому термометру, 6°C по влажному термометру, температура внутреннего воздуха 20°C по сухому термометру. Уровень шума измерялся в полузаглушенной камере на расстоянии 1 м от фронтальной панели.

### Габаритные размеры



	ESVMO-SF-80-H	ESVMO-SF-100-H	ESVMO-SF-125-H	ESVMO-SF-120-E	ESVMO-SF-140-E	ESVMO-SF-160-E
Размер, мм						
A	950	950	950	950	950	950
B	370	370	370	320	320	320
C	800	800	800	990	990	990

VRF-системы | Наружные блоки



VRF-системы | ESVMO-SF-H

## ESVMO-SF-120-H/140-H/160-H

Наружный блок

### Преимущества

- Высокие показатели энергоэффективности.
- Гибкость в создании системы.
- Размещение как на горизонтальных, так и на вертикальных поверхностях.
- Общая длина трассы – 120 метров.
- Подключение до 11 внутренних блоков.
- Широкий диапазон условий эксплуатации.



DC-инверторная технология    Высокий уровень энергоэффективности    Компактные размеры

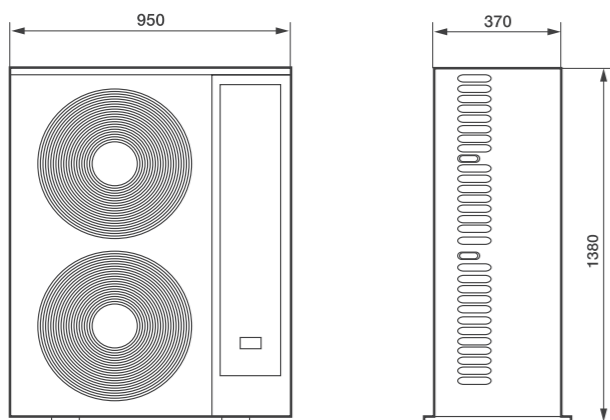
Широкий температурный диапазон    Интеллектуальная система оттаивания    Защита от коррозии

### Технические данные

	ESVMO-SF-120-H	ESVMO-SF-140-H	ESVMO-SF-160-H
Холодопроизводительность/теплопроизводительность, кВт	11,2/12,5	14/16,0	15,5/18,0
Потребляемая мощность (охлаждение/нагрев), кВт	2,6/2,78	3,46/3,71	4,21/4,47
EER/COP	4,31/4,5	4,05/4,31	3,68/4,03
Электропитание, В/Гц/ф.	220-240/50/1	220-240/50/1	220-240/50/1
Номинальный ток, А	28	28	28
Уровень звукового давления (охлаждение/нагрев/«Ночной режим»), дБ(А)	50/52/42	52/54/42	53/55/45
Расход воздуха, м³/ч	5400	5400	6000
Тип компрессора	Роторный	Роторный	Роторный
Бренд компрессора	HIGHLY	HIGHLY	HIGHLY
Максимальное количество внутренних блоков, шт.	9	11	11
Номинальная производительность подключаемых внутренних блоков (мин./макс.), %	50-150	50-150	50-150
Максимальная длина фреопровода, м	75	75	75
Общая длина трассы, м	120	120	120
Максимальный перепад высот между наружным и внутренним блоком, м	50	50	50
Максимальный перепад высот между внутренними блоками, м	10	10	10
Диаметр фреопровода (жидкость/газ), мм	9,53/15,88	9,53/15,88	9,53/15,88
Размеры блока, мм	950×1380×370	950×1380×370	950×1380×370
Вес, кг	93	95	97
Тип хладагента	R410A	R410A	R410A
Количество заправленного хладагента, кг	3,8	3,8	4,1
Температурный диапазон (охл./обогр.), °C		-5...+46/-20...+15,5	

\* Номинальная производительность охлаждения приведена для следующих условий: температура наружного воздуха 35°C по сухому термометру, температура внутреннего воздуха 27°C по сухому термометру, 19°C по влажному термометру. Номинальная производительность нагрева приведена для следующих условий: температура наружного воздуха 7°C по сухому термометру, 6°C по влажному термометру, температура внутреннего воздуха 20°C по сухому термометру. Уровень шума измерялся в полузаглушенной камере на расстоянии 1м от фронтальной панели.

### Габаритные размеры



VRF-системы | ESVMO-SF-SH/H

## ESVMO-SF-224-SH/280-SH/335-SH

Наружный блок

### Преимущества

- Модули от 22,4 до 33,5кВт.
- Возможность присоединения до 19 внутренних блоков.
- Компактный и легкий дизайн.
- Подключение к вентиляционным установкам комплектом DX KIT.
- Общая длина трассы – 250 метров.
- Широкий диапазон условий эксплуатации.



DC-инверторная технология    Высокий уровень энергоэффективности    Компактные размеры

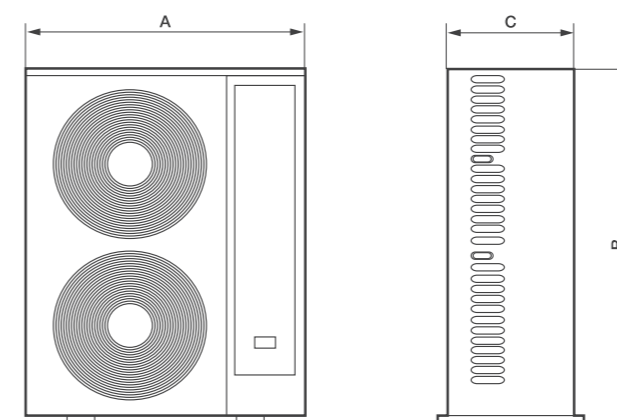
Роторный компрессор    Интеллектуальная система оттаивания    Защита от коррозии

### Технические данные

	ESVMO-SF-224-SH	ESVMO-SF-280-SH	ESVMO-SF-335-SH
Холодопроизводительность/теплопроизводительность, кВт	22,4/25,0	28,0/31,5	33,5/37,5
Потребляемая мощность (охлаждение/нагрев), кВт	6,37/5,84	7,75/7,00	10,30/10,00
EER/COP	3,52/4,28	3,61/4,50	3,25/3,75
Электропитание, В/Гц/ф.	380-415/50/3	380-415/50/3	380-415/50/3
Номинальный ток, А	22	28	28
Уровень звукового давления (охлаждение/нагрев/«Ночной режим»), дБ(А)	57/58/47	58/59/48	59/60/48
Расход воздуха, м³/ч	7620	9000	9780
Максимальное количество внутренних блоков, шт.	15	18	19
Номинальная производительность подключаемых внутренних блоков (мин./макс.), %	50-150	50-150	50-150
Максимальная длина фреопровода, м	100	100	100
Общая длина трассы, м	150	250	250
Максимальный перепад высот между наружным и внутренним блоком, м	15	15	15
Максимальный перепад высот между внутренними блоками, м	50	50	50
Диаметр фреопровода (жидкость/газ), мм	9,53/19,05	12,7/22,2	12,7/25,4
Размеры блока, мм	950×1380×370	1100×1650×390	1100×1650×390
Вес, кг	124	145	158
Тип хладагента	R410A	R410A	R410A
Количество заправленного хладагента, кг	5,63	5,5	6,5
Температурный диапазон (охл./обогр.), °C		-5...+48 / -20...+15,5	

\* Номинальная производительность охлаждения приведена для следующих условий: температура наружного воздуха 35°C по сухому термометру, температура внутреннего воздуха 27°C по сухому термометру, 19°C по влажному термометру. Номинальная производительность нагрева приведена для следующих условий: температура наружного воздуха 7°C по сухому термометру, 6°C по влажному термометру, температура внутреннего воздуха 20°C по сухому термометру. Уровень шума измерялся в полузаглушенной камере на расстоянии 1м от фронтальной панели.

### Габаритные размеры



	ESVMO-SF-224-SH	ESVMO-SF-280-SH	ESVMO-SF-335-SH
Размер, мм			
A	1100	1100	1100
B	1380	1650	1650
C	370	390	390

VRF-системы | Наружные блоки



VRF-системы | ESVMO-SF-L/SL

## ESVMO-SF-120-L/140-L/ 160-L/120-SL/140-SL/160-SL

### Наружный блок

#### Преимущества

- Высокие показатели энергоэффективности.
- Гибкость в создании системы.
- Размещение как на горизонтальных, так и на вертикальных поверхностях.
- Подключение до 12 внутренних блоков.
- Широкий диапазон условий эксплуатации.
- Подключение к вентиляционным установкам комплектом DX KIT.



DC-инверторная технология | Высокий уровень энергоэффективности | Компактные размеры

Широкий температурный диапазон | Интеллектуальная система оттаивания | Защита от коррозии



VRF-системы | ESVMO-SF-SC

## ESVMO-SF-224-SC/280-SC/ 335-SC

### Наружный блок

#### Преимущества

- Модули от 22,4-35кВт.
- Возможность присоединения до 19 внутренних блоков.
- Компактный и легкий дизайн.
- Подключение к вентиляционным установкам комплектом DX KIT.
- Общая длина трассы – 300 метров.
- Широкий диапазон условий эксплуатации.



DC-инверторная технология | Высокий уровень энергоэффективности | Компактные размеры

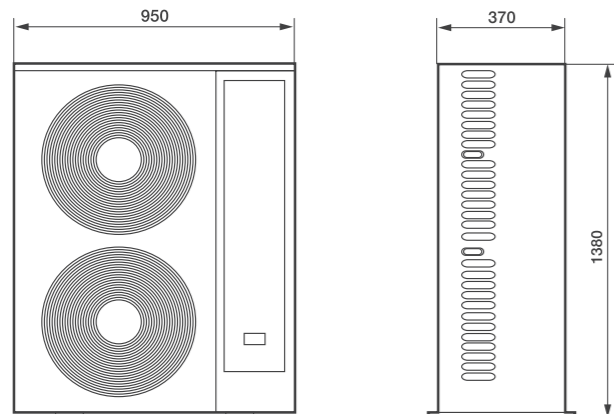
Широкий температурный диапазон | Интеллектуальная система оттаивания | Защита от коррозии

#### Технические данные

	ESVMO-SF-120-L	ESVMO-SF-140-L	ESVMO-SF-160-L	ESVMO-SF-120-SL	ESVMO-SF-140-SL	ESVMO-SF-160-SL
Холодопроизводительность/теплопроизводительность, кВт	12,1/14,0	14,0/16,0	15,5/18,0	12,1/14,0	14,0/16,0	15,5/18,0
Потребляемая мощность (охлаждение/нагрев), кВт	2,79/3,08	3,43/3,71	4,18/4,47	2,79/3,08	3,43/3,71	4,18/4,47
EER/COP	4,33/4,55	4,08/4,03	3,71/4,03	4,33/4,55	4,08/4,03	3,71/4,03
Электропитание, В/Гц/ф.	220-240/50/1	220-240/50/1	220-240/50/1	380-415/50/3	380-415/50/3	380-415/50/3
Номинальный ток, А	26	26	26	15,2	15,2	15,2
Уровень звукового давления (охлаждение/нагрев), дБ(А)	52/55	52/55	53/56	52/55	52/55	53/56
Расход воздуха, м³/ч	5400	5400	6000	7200	7200	7620
Максимальное количество внутренних блоков, шт.	9	11	12	9	11	12
Номинальная производительность подключаемых внутренних блоков (мин./макс.), %	50-150	50-150	50-150	50-150	50-150	50-150
Максимальная длина фреонпровода, м	100	100	100	100	100	100
Общая длина трассы, м	150	150	150	150	150	150
Максимальный перепад высот между наружным и внутренним блоком, м	50	50	50	50	50	50
Максимальный перепад высот между внутренними блоками, м	15	15	15	15	15	15
Диаметр фреонпровода (жидкость/газ), мм	9,53/15,88	9,53/15,88	9,53/15,88	9,53/15,88	9,53/15,88	9,53/15,88
Размеры блока, мм	950x1380x370	950x1380x370	950x1380x370	950x1380x370	950x1380x370	950x1380x370
Вес, кг	106	107	108	112	113	114
Тип хладагента	R410A	R410A	R410A	R410A	R410A	R410A
Количество заправленного хладагента, кг	3,8	3,8	4,1	3,8	3,8	4,1
Температурный диапазон (охл. СТ/обогр. СТ/MT), °C	-10...+48/- 20/-20,5...+26/+15,5					

\* Номинальная производительность охлаждения приведена для следующих условий: температура наружного воздуха 35°C по сухому термометру, температура внутреннего воздуха 27°C по сухому термометру, 19°C по влажному термометру.  
Номинальная производительность нагрева приведена для следующих условий: температура наружного воздуха 7°C по сухому термометру, 6°C по влажному термометру, температура внутреннего воздуха 20°C по сухому термометру.  
Уровень шума измерялся в полузаглушенной камере на расстоянии 1м от фронтальной панели.

#### Габаритные размеры

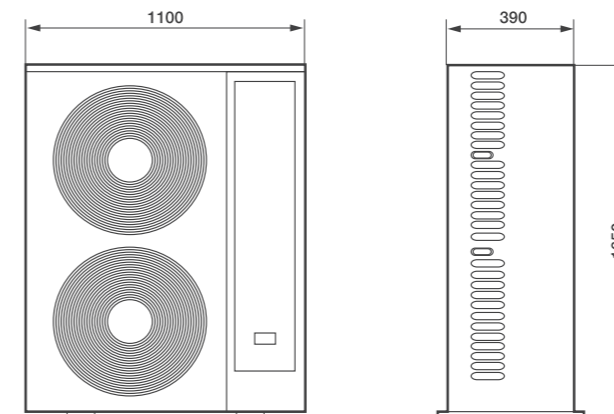


#### Технические данные

	ESVMO-SF-224-SC	ESVMO-SF-280-SC	ESVMO-SF-335-SC
Холодопроизводительность/теплопроизводительность, кВт	22,4/25,0	28,0/31,5	33,5/37,5
Потребляемая мощность (охлаждение/нагрев), кВт	6,22/5,81	8,12/7,59	13,40/10,08
EER/COP	3,60/4,30	3,45/4,15	2,50/3,72
Электропитание, В/Гц/ф.	380-415/50/3	380-415/50/3	380-415/50/3
Номинальный ток, А	20	26	26
Уровень звукового давления (охлаждение/нагрев), дБ(А)	55/58	56/59	56/59
Расход воздуха, м³/ч	9000	9780	9780
Максимальное количество внутренних блоков, шт.	15	18	19
Номинальная производительность подключаемых внутренних блоков (мин./макс.), %	50-150	50-150	50-150
Максимальная длина фреонпровода, м	150	150	150
Общая длина трассы, м	300	300	300
Максимальный перепад высот между наружным и внутренним блоком, м	50	50	50
Максимальный перепад высот между внутренними блоками, м	15	15	15
Диаметр фреонпровода (жидкость/газ), мм	12,7/22,2	12,7/25,4	12,7/25,4
Размеры блока, мм	1100x1650x390	1100x1650x390	1100x1650x390
Вес, кг	145	157	158
Тип хладагента	R410A	R410A	R410A
Количество заправленного хладагента, кг	5,5	6,5	6,5
Температурный диапазон (охл. СТ/обогр. СТ/MT), °C	-10...+48/-20/-20,5...+26/+15,5		

\* Номинальная производительность охлаждения приведена для следующих условий: температура наружного воздуха 35°C по сухому термометру, температура внутреннего воздуха 27°C по сухому термометру, 19°C по влажному термометру.  
Номинальная производительность нагрева приведена для следующих условий: температура наружного воздуха 7°C по сухому термометру, 6°C по влажному термометру, температура внутреннего воздуха 20°C по сухому термометру.  
Уровень шума измерялся в полузаглушенной камере на расстоянии 1м от фронтальной панели.

#### Габаритные размеры



VRF-системы | Наружные блоки

# Новое решение в комфорт-классе

Наружные блоки VRF-системы многократно проходят экстремальные заводские лабораторные испытания с различными настройками и параметрами, чтобы гарантировать, что система работает стабильно в разных погодных условиях.



VRF-системы | ESVMO-SF-A

## ESVMO-SF-224/280/335/400/450-A

Наружный блок

### Преимущества

- Гибкость в создании системы.
- Увеличенный статический напор до 85Па.
- Общая длина трассы – 1200 метров.
- Подключение до 26 внутренних блоков.
- Лучшее решение в эконом-сегменте.
- Энергоэффективные компрессоры Mitsubishi Electric.



Объединение до 4-х блоков в одну систему



Высокий уровень энергоэффективности



Низкий уровень шума



Широкий температурный диапазон



DC-инверторная технология



Защита от коррозии

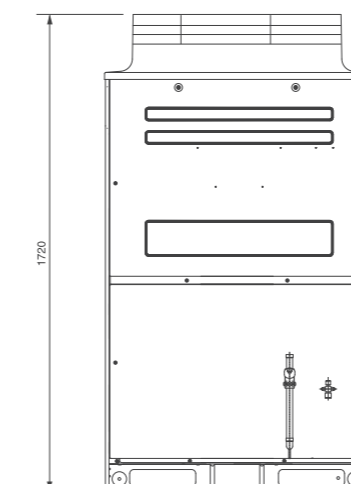
### Технические данные

Характеристики	ESVMO-SF-224-A	ESVMO-SF-280-A	ESVMO-SF-335-A	ESVMO-SF-400-A	ESVMO-SF-450-A
Холодопроизводительность/теплопроизводительность, кВт	22,4/25,0	28,0/31,5	33,5/37,5	40,0/45,0	45,0/50,0
Потребляемая мощность (охлаждение/нагрев), кВт	5,25/5,62	7,31/7,61	8,57/8,89	11,05/11,08	13,16/12,47
EER/COP	4,27/4,45	3,83/4,14	3,91/4,22	3,62/4,06	3,42/4,01
SEER/SCOP	8,55/9,16	7,77/8,48	7,83/8,64	7,25/8,32	7,02/8,22
Электропитание, В/Гц/ф.	380-415/50/3	380-415/50/3	380-415/50/3	380-415/50/3	380-415/50/3
Номинальный ток, А	17,2	19,3	23	28	31
Расход воздуха, м³/ч	9300	10200	10500	11400	11400
Уровень звукового давления (охл./нагрев/«Ночной режим»), дБ(А)	62/62/54	64/64/55	64/64/56	65/65/57	66/66/58
Максимальное количество внутренних блоков, шт.	13	16	19	23	26
Номинальная производительность подключаемых внутренних блоков (мин./макс.), %	50-130	50-130	50-130	50-130	50-130
Длина самого протяженного участка фреоновпровода, м	225	225	225	225	225
Макс. перепад высот между наружным и внутренним блоком	110	110	110	110	110
Максимальный перепад высот между внутренними блоками, м	40	40	40	40	40
Диаметр фреоновпровода (жидкость/газ), мм	9,53/19,05	9,53/22,2	12,7/25,4	12,7/25,4	12,7/28,6
Размеры блока, мм	950*1720*750	950*1720*750	1210*1720*750	1210*1720*750	1210*1720*750
Вес, кг	197	197	224	227	247
Тип хладагента	R410A	R410A	R410A	R410A	R410A
Количество заправленного хладагента, кг	6,5	6,5	9	9	10,5
Температурный диапазон (охлаждение/нагрев), °C	-15...+52/-20...+23				

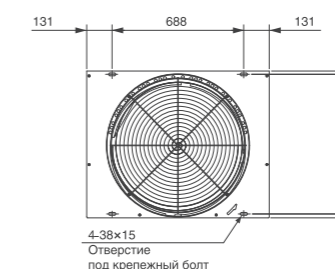
\* Номинальная производительность охлаждения приведена для следующих условий: температура наружного воздуха 35°C по сухому термометру, температура внутреннего воздуха 27°C по сухому термометру, 19°C по влажному термометру  
 Номинальная производительность нагрева приведена для следующих условий: температура наружного воздуха 7°C по сухому термометру, 6°C по влажному термометру, температура внутреннего воздуха 20°C по сухому термометру.

### Габаритные размеры

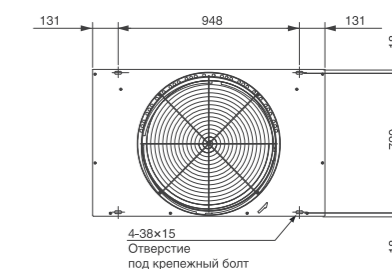
#### ESVMO-SF-224-A/280-A/335-A/400-A/450-A



#### ESVMO-SF-224-A/280-A



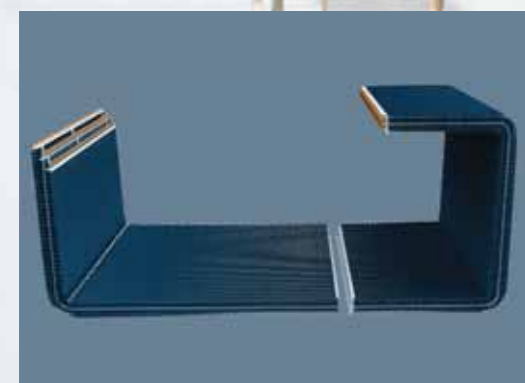
#### ESVMO-SF-335-A/400-A/450-A



VRF-системы | Наружные блоки

# Совершенство технологий

В вентиляторах установлены бесщеточные двигатели постоянного тока, которые позволяют сделать энергопотребление и уровень шума еще ниже, чем при использовании обычных инверторных двигателей.



## Оптимизация потоков в теплообменнике

Двухуровневый цикл переохлаждения, зона которого была увеличена на 30%, значительно повышает производительность системы.



VRF-системы | ERXY

## ERXY-224/280/335/400/450/500/560/615/680/725/800

Двухтрубный наружный блок

### Преимущества

- Модули от 22,4 до 80кВт.
- Увеличенный статический напор до 110 Па.
- Модели 224-560 сертифицированы EUROVENT.
- Работа при 1 включенном внутреннем блоке.
- Гибкость в создании системы.
- Общая длина трассы – 1200 метров.
- Возможность использования в качестве ККБ.



Объединение до 4-х блоков в одну систему



Высокий уровень энергоэффективности



Низкий уровень шума



Широкий температурный диапазон



DC-инверторная технология



Энергоэффективные компрессоры Mitsubishi Electric

### Технические данные

	ERXY-224	ERXY-280	ERXY-335	ERXY-400	ERXY-450	ERXY-500
<b>Характеристики</b>						
Холодопроизводительность/теплопроизводительность, кВт	22,4/25	28/31,5	33,5/37,5	40,0/45,0	45,0/50,0	50,0/56,0
Потребляемая мощность (охлаждение/нагрев), кВт	5,21/5,77	7/7,59	8,65/9,21	10,53/11,72	12,5/13,70	15,63/16,97
EER/COP	4,3/4,33	4/4,15	3,87/4,07	3,8/3,84	3,6/3,65	3,2/3,30
SEER/SCOP	6,8/3,6	7,7/4,0	7,6/4,0	7,0/3,7	6,9/3,7	6,9/3,9
Электропитание, В/Гц/ф.	380-415/50/3	380-415/50/3	380-415/50/3	380-415/50/3	380-415/50/3	380-415/50/3
Номинальный ток, А	17,2	22,5	23,5	28,6	33	38,6
Расход воздуха, м³/ч	10980	10980	10980	12000	12000	12000
Уровень звукового давления (охлаждение/нагрев/«Ночной режим»), дБ(А)	59/59/42	60/60/42	62/62/44	62/62/44	62/62/45	62/62/46
Максимальное количество внутренних блоков, шт.	13	16	19	23	26	29
Номинальная производительность подключаемых внутренних блоков (мин./макс.), %	10-150	10-150	10-150	10-150	10-150	10-150
Длина самого протяженного участка фреонапровода, м	225	225	225	225	225	225
Макс. перепад высот между наружным и внутренним блоком	110	110	110	110	110	110
Максимальный перепад высот между внутренними блоками, м	40	40	40	40	40	40
Диаметр фреонапровода (жидкость/газ), мм	9,53/19,05	9,53/22,2	12,7/25,4	12,7/25,4	12,7/28,6	15,88/28,6
Размеры блока, мм	950*1730*750	950*1730*750	950*1730*750	1210*1730*750	1210*1730*750	1210*1730*750
Вес, кг	219	239	240	295	296	345
Тип хладагента	R410A	R410A	R410A	R410A	R410A	R410A
Количество заправленного хладагента, кг	7,4	8,6	9,5	12	12	13,2
Температурный диапазон (охлаждение/нагрев), С	-15...+56/-25...+27					

	ERXY-560	ERXY-615	ERXY-680	ERXY-725	ERXY-800
<b>Характеристики</b>					
Холодопроизводительность/теплопроизводительность, кВт	56,0/63,0	61,5/69,0	68,0/75,0	72,5/80,0	80,0/90,0
Потребляемая мощность (охлаждение/нагрев), кВт	17,9/19,87	20,5/22,48	22,82/24,59	24,58/26,67	27,59/30,41
EER/COP	3,13/3,17	3/3,07	2,98/3,05	2,95/3,00	2,9/2,96
SEER/SCOP	6,8/3,8	6,5/3,8	6,5/3,7	6,4/3,7	6,3/3,6
Электропитание, В/Гц/ф.	380-415/50/3	380-415/50/3	380-415/50/3	380-415/50/3	380-415/50/3
Номинальный ток, А	44,5	49,8	52,4	56,9	58,2
Расход воздуха, м³/ч	16020	17760	17760	21000	21000
Уровень звукового давления (охлаждение/нагрев/«Ночной режим»), дБ(А)	63/63/47	64/64/48	66/66/48	67/67/49	67/67/49
Максимальное количество внутренних блоков, шт.	33	36	40	43	47
Номинальная производительность подключаемых внутренних блоков (мин./макс.), %	10-150	10-150	10-150	10-150	10-150
Длина самого протяженного участка фреонапровода, м	225	225	225	225	225
Макс. перепад высот между наружным и внутренним блоком (наружный выше/ниже), м	110	110	110	110	110
Максимальный перепад высот между внутренними блоками, м	40	40	40	40	40
Диаметр фреонапровода (жидкость/газ), мм	15,88/28,6	15,88/28,6	15,88/28,6	19,05/31,75	19,05/31,75
Размеры блока, мм	1350*1730*750	1350*1730*750	1350*1730*750	1600*1730*750	1600*1730*750
Вес, кг	363	371	372	394	395
Тип хладагента	R410A	R410A	R410A	R410A	R410A
Количество заправленного хладагента, кг	14,3	15,5	15,5	17,3	17,3
Температурный диапазон (охлаждение/нагрев), °С	-15...+56/-25...+27				

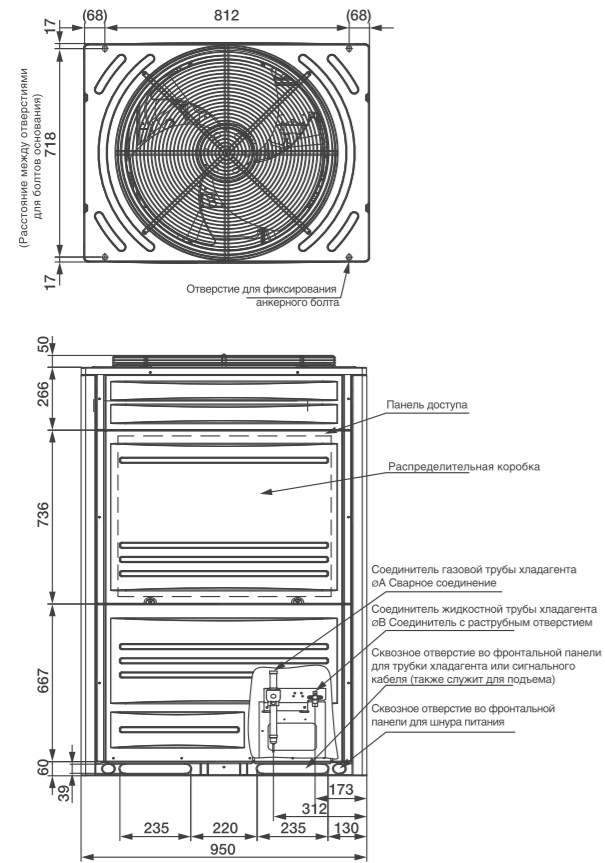
\* Номинальная производительность охлаждения приведена для следующих условий: температура наружного воздуха 35°C по сухому термометру, температура внутреннего воздуха 27°C по сухому термометру, 19°C по влажному термометру. Номинальная производительность нагрева приведена для следующих условий: температура наружного воздуха 7°C по сухому термометру, 6°C по влажному термометру, температура внутреннего воздуха 20°C по сухому термометру.

VRF-системы | Наружные блоки

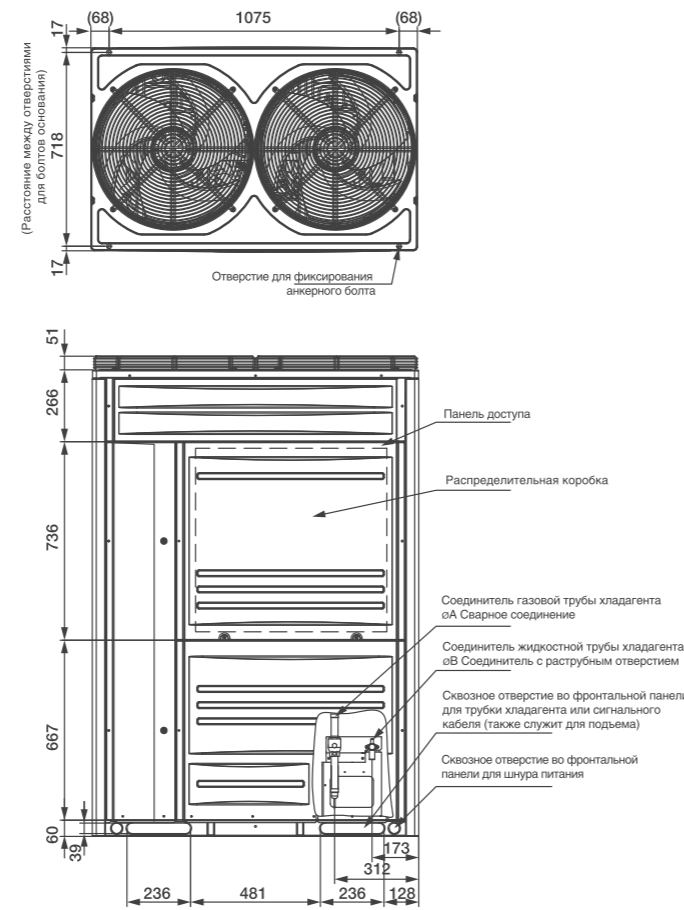


## Габаритные размеры

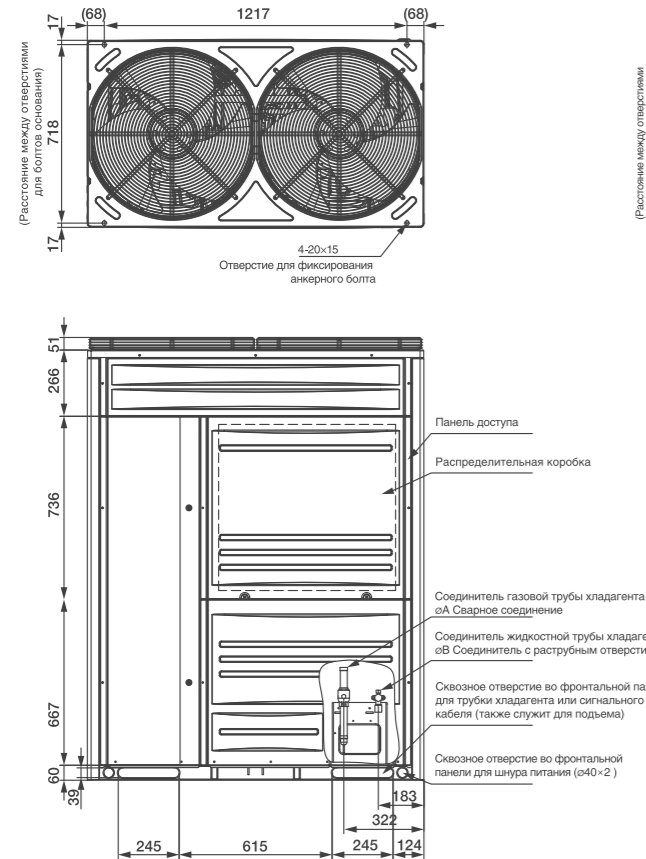
### ERXY-224/280/335, ERXY3-224/280/335



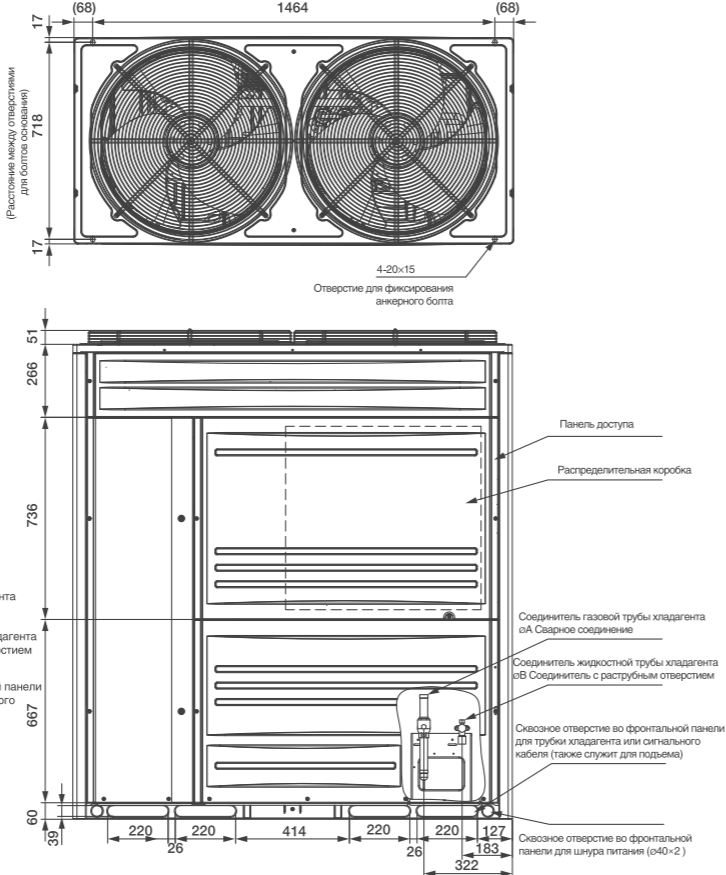
### ERXY-400/450/500, ERXY3-400/450/500



### ERXY-560/615/680, ERXY3-560/615/680



### ERXY-725/800, ERXY3-725/800



VRF-системы | ERXY3

## ERXY3-224/280/335/400/450/ 500/560/615/680/725/800

Высокоэффективный  
двухтрубный наружный блок



### Преимущества

- Модули от 22,4 до 80кВт.
- Увеличенный статический напор до 110 Па.
- Подключение до 47 внутренних блоков.
- Работа при 1 включенном внутреннем блоке.
- Гибкость в создании системы.
- Общая длина трассы – 1200 метров.
- Возможность использования в качестве ККБ.

### Технические данные

	ERXY3-224	ERXY3-280	ERXY3-335	ERXY3-400	ERXY3-450	ERXY3-500
<b>Характеристики</b>						
Холодопроизводительность/теплопроизводительность, кВт	22,4/25	28/31,5	33,5/37,5	40,0/45,0	45,0/50,0	50,0/56,0
Потребляемая мощность (охлаждение/нагрев), кВт	4,17/4,81	6,13/6,37	7,12/7,85	8,45/8,9	10,61/10,5	10,79/11,42
EER/COP	5,37/5,2	4,57/4,95	4,71/4,78	4,73/5,06	4,24/4,76	4,63/4,90
Электропитание, В/Гц/ф.	380-415/50/3	380-415/50/3	380-415/50/3	380-415/50/3	380-415/50/3	380-415/50/3
Номинальный ток, А	17,2	22,5	23,5	28,6	33	38,6
Расход воздуха, м³/ч	10980	10980	10980	12000	12000	12000
Уровень звукового давления (охлаждение/нагрев/«Ночной режим»), дБ(А)	59/59/42	60/60/42	62/62/44	62/62/44	62/62/45	62/62/46
Максимальное количество внутренних блоков, шт.	13	16	19	23	26	29
Номинальная производительность подключаемых внутренних блоков (мин./макс.), %	10-150	10-150	10-150	10-150	10-150	10-150
Длина самого протяженного участка фреонапровода, м	225	225	225	225	225	225
Макс. перепад высот между наружным и внутренним блоком	110	110	110	110	110	110
Максимальный перепад высот между внутренними блоками, м	40	40	40	40	40	40
Диаметр фреонапровода (жидкость/газ), мм	9,53/19,05	9,53/22,2	12,7/25,4	12,7/25,4	12,7/28,6	15,88/28,6
Размеры блока, мм	950×1730×750	950×1730×750	950×1730×750	1210×1730×750	1210×1730×750	1210×1730×750
Вес, кг	219	239	240	295	296	345
Тип хладагента	R410A	R410A	R410A	R410A	R410A	R410A
Количество заправленного хладагента, кг	7,4	8,6	9,5	12	12	13,2
Температурный диапазон (охлаждение/нагрев), °C	-15...+56/-25...+27					

	ERXY3-560	ERXY3-615	ERXY3-680	ERXY3-725	ERXY3-800
<b>Характеристики</b>					
Холодопроизводительность/теплопроизводительность, кВт	56,0/63,0	61,5/69,0	68,0/75,0	72,5/80,0	80,0/90,0
Потребляемая мощность (охлаждение/нагрев), кВт	12,48/13,33	15,55/16,37	16,97/17,75	19,51/20,67	22,43/22,9
EER/COP	4,49/4,73	3,95/4,22	4,01/4,23	3,72/3,87	3,57/3,93
Электропитание, В/Гц/ф.	380-415/50/3	380-415/50/3	380-415/50/3	380-415/50/3	380-415/50/3
Номинальный ток, А	44,5	49,8	52,4	56,9	58,2
Расход воздуха, м³/ч	16020	17760	17760	21000	21000
Уровень звукового давления (охлаждение/нагрев/«Ночной режим»), дБ(А)	63/63/47	64/64/48	66/66/48	67/67/49	67/67/49
Максимальное количество внутренних блоков, шт.	33	36	40	43	47
Номинальная производительность подключаемых внутренних блоков (мин./макс.), %	10-150	10-150	10-150	10-150	10-150
Длина самого протяженного участка фреонапровода, м	225	225	225	225	225
Макс. перепад высот между наружным и внутренним блоком (наружный выше/ниже), м	110	110	110	110	110
Максимальный перепад высот между внутренними блоками, м	40	40	40	40	40
Диаметр фреонапровода (жидкость/газ), мм	15,88/28,6	15,88/28,6	15,88/28,6	19,05/31,75	19,05/31,75
Размеры блока, мм	1350×1730×750	1350×1730×750	1350×1730×750	1600×1730×750	1600×1730×750
Вес, кг	363	371	372	394	395
Тип хладагента	R410A	R410A	R410A	R410A	R410A
Количество заправленного хладагента, кг	14,3	15,5	15,5	17,3	17,3
Температурный диапазон (охлаждение/нагрев), °C	-15...+56/-25...+27				

\* Номинальная производительность охлаждения приведена для следующих условий: температура наружного воздуха 35°C по сухому термометру, температура внутреннего воздуха 27°C по сухому термометру, 19°C по влажному термометру. Номинальная производительность нагрева приведена для следующих условий: температура наружного воздуха 7°C по сухому термометру, 6°C по влажному термометру, температура внутреннего воздуха 20°C по сухому термометру.

VRF-системы | Наружные блоки

# Высокий коэффициент эффективности

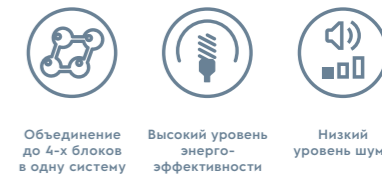
Трехтрубные VRF-системы Electrolux с фреоновым охлаждением конденсатора являются вершиной развития VRF-систем в области энергоэффективности.

За счет рекуперации тепла они позволяют дополнительно экономить до 50% электроэнергии. Трехтрубные VRF-системы Electrolux являются универсальными и могут быть установлены также в качестве двухтрубных систем.



VRF-системы | ERXY3-R

**ERXY3-224/280/335/400/450/500/560/615/680/725/800-R**  
Наружный блок с рекуперацией тепла



### Преимущества

- Модули от 22,4 до 80кВт.
- Универсальный наружный блок подходит как к двух-, так и к трехтрубной системе.
- Одновременная работа внутренних блоков на охлаждение и обогрев с помощью блока-переключателя.
- Общая длина трассы – 1200 метров.
- «Ночной режим» – понижение до 42дБ(А).
- Статический напор до 110 Па.

### Технические данные

	ERXY3-224-R	ERXY3-280-R	ERXY3-335-R	ERXY3-400-R	ERXY3-450-R	ERXY3-500-R
<b>Характеристики</b>						
Холодопроизводительность/теплопроизводительность, кВт	22,4/25	28/31,5	33,5/37,5	40,0/45,0	45,0/50,0	50,0/56,0
Потребляемая мощность (охлаждение/нагрев), кВт	4,87/4,36	6,75/5,63	8,09/7,7	10,26/8,89	12,16/10,32	14,04/12,02
EER/COP	4,6/5,14	4,15/4,97	4,14/4,35	3,9/4,5	3,7/4,36	3,56/4,16
Электропитание, В/Гц/ф.	380-415/50/3	380-415/50/3	380-415/50/3	380-415/50/3	380-415/50/3	380-415/50/3
Номинальный ток, А	17,2	22,5	23,5	28,6	33	38,6
Расход воздуха, м³/ч	10980	10980	10980	12000	12000	12000
Уровень звукового давления (охлаждение/нагрев/«Ночной режим»), дБ(А)	59/59/42	60/60/42	62/62/44	62/62/44	62/62/45	62/62/46
Максимальное количество внутренних блоков, шт	13	16	19	23	26	29
Номинальная производительность подключаемых внутренних блоков (мин./макс.), %	10-150	10-150	10-150	10-150	10-150	10-150
Длина самого протяженного участка фреопровода, м	225	225	225	225	225	225
Макс. перепад высот между наружным и внутренним блоком	110	110	110	110	110	110
Максимальный перепад высот между внутренними блоками, м	40	40	40	40	40	40
Диаметр фреопровода для двухтрубной системы (жидкость/газ), мм	9,53/19,5	9,53/22,2	12,7/25,4	12,7/25,4	12,7/28,6	15,88/28,6
Диаметр фреопровода для трехтрубной системы (жидкость/газ низкого давления/газ высокого/низкого давления), мм	9,53/19,05/15,88	9,53/22,2/19,05	12,7/25,4/22,2	12,7/25,4/22,2	12,7/28,6/22,2	15,88/28,6/22,2
Размеры блока, мм	950*1730*750	950*1730*750	950*1730*750	1210*1730*750	1210*1730*750	1210*1730*750
Вес, кг	226	227	246	289	290	349
Тип хладагента	R410A	R410A	R410A	R410A	R410A	R410A
Количество заправленного хладагента, кг	5,6	5,9	6,0	8,8	8,8	9,2
Температурный диапазон (охлаждение/нагрев), °C	-15...+56/-25...+27					

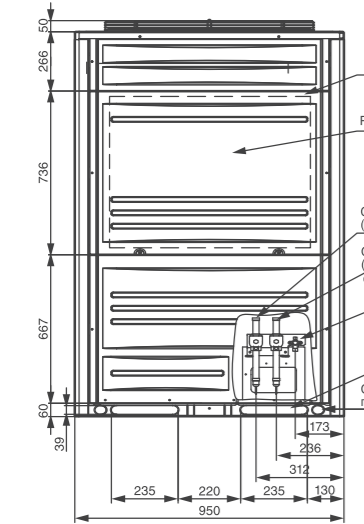
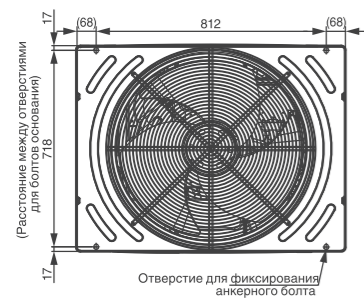
	ERXY3-560-R	ERXY3-615-R	ERXY3-680-R	ERXY3-725-R	ERXY3-800-R
<b>Характеристики</b>					
Холодопроизводительность/теплопроизводительность, кВт	56,0/63,0	61,5/69,0	68,0/75,0	72,5/80,0	80,0/90,0
Потребляемая мощность (охлаждение/нагрев), кВт	15,60/13,56	18,04/15,89	20,61/18,38	21,90/19,23	24,24/21,92
EER/COP	3,59/4,13	3,41/3,87	3,3/3,7	3,31/3,77	3,3/3,65
Электропитание, В/Гц/ф.	380-415/50/3	380-415/50/3	380-415/50/3	380-415/50/3	380-415/50/3
Номинальный ток, А	44,5	49,8	52,4	56,9	58,2
Расход воздуха, м³/ч	16020	17760	17760	21000	21000
Уровень звукового давления (охлаждение/нагрев/«Ночной режим»), дБ(А)	63/63/47	64/64/48	66/66/48	67/67/49	67/67/49
Максимальное количество внутренних блоков, шт	33	36	40	43	47
Номинальная производительность подключаемых внутренних блоков (мин./макс.), %	10-150	10-150	10-150	10-150	10-150
Длина самого протяженного участка фреопровода, м	225	225	225	225	225
Макс. перепад высот между наружным и внутренним блоком	110	110	110	110	110
Максимальный перепад высот между внутренними блоками, м	40	40	40	40	40
Диаметр фреопровода для двухтрубной системы (жидкость/газ), мм	15,88/28,6	15,88/28,6	15,88/28,6	19,05/31,75	19,05/31,75
Диаметр фреопровода для трехтрубной системы (жидкость/газ низкого давления/газ высокого/низкого давления), мм	15,88/28,6/22,2	15,88/28,6/25,4	15,88/28,6/25,4	19,05/31,75/25,4	19,05/31,75/28,6
Размеры блока, мм	1350*1730*750	1350*1730*750	1350*1730*750	1600*1730*750	1600*1730*750
Вес, кг	369	377	378	400	401
Тип хладагента	R410A	R410A	R410A	R410A	R410A
Количество заправленного хладагента, кг	9,8	10,6	10,6	11,5	11,5
Температурный диапазон (охлаждение/нагрев), °C	-15...+56 °C/-25...+27 °C				

\* Номинальная производительность охлаждения приведена для следующих условий: температура наружного воздуха 35 °C по сухому термометру, температура внутреннего воздуха 27 °C по сухому термометру, 19 °C по влажному термометру. Номинальная производительность нагрева приведена для следующих условий: температура наружного воздуха 7 °C по сухому термометру, 6 °C по влажному термометру, температура внутреннего воздуха 20 °C по сухому термометру.

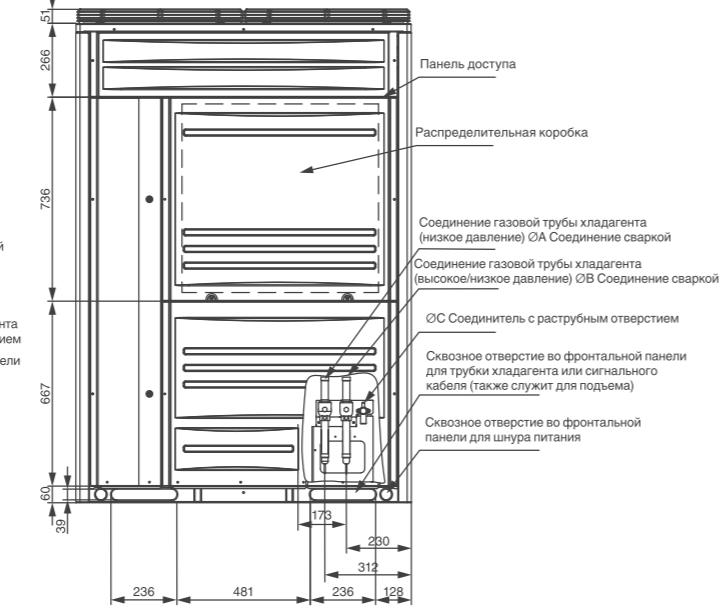
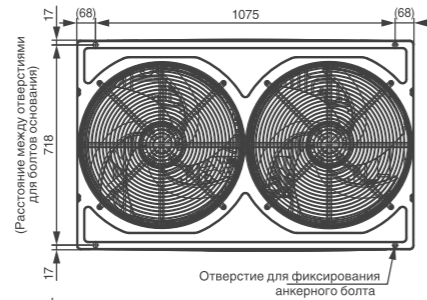
VRF-системы | Наружные блоки

Габаритные размеры

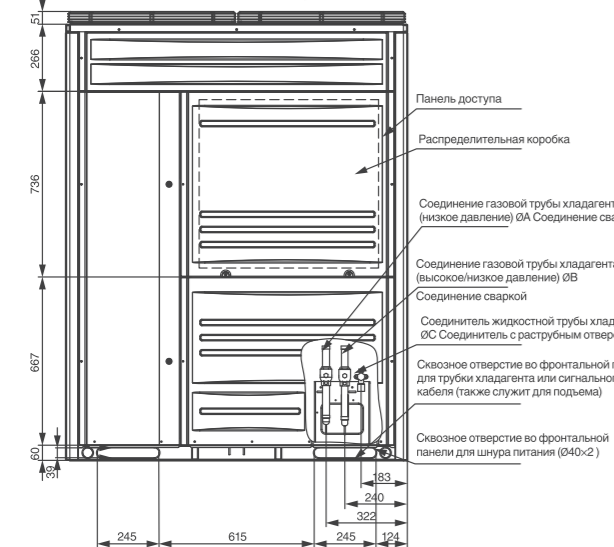
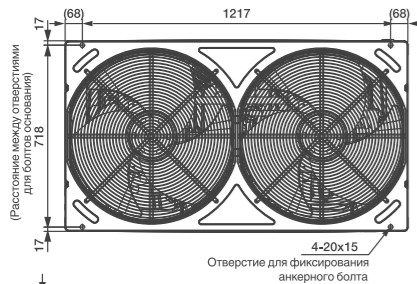
ERXY3-224/280/335-R



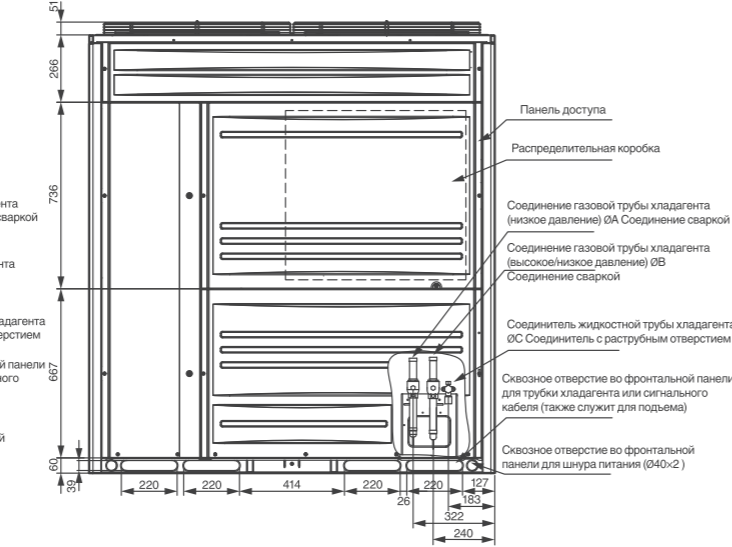
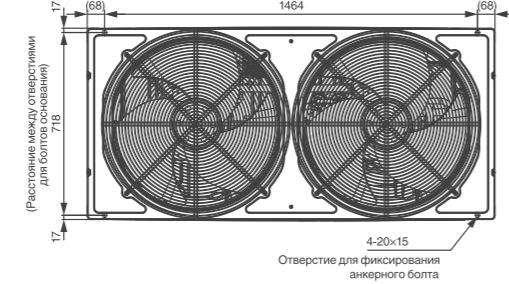
ERXY3-400...500-R



ERXY3-560...680-R



ERXY3-725...800-R



# Свободно комбинируемые наружные блоки VRF Electrolux

ERXY-224/280/335  
ERXY3-224/280/335



ERXY3-224/280/335-R

ERXY-400/450/500  
ERXY3-400/450/500



ERXY3-400/450/500-R

ERXY-560/615/680  
ERXY3-560/615/680



ERXY3-560/615/680-R

ERXY-725/800  
ERXY3-725/800



ERXY3-725/800-R

Комбинация 1 по сериям

ERXY-224	ERXY3-224	ERXY3-224-R
ERXY-280	ERXY3-280	ERXY3-280-R
ERXY-335	ERXY3-335	ERXY3-335-R
ERXY-400	ERXY3-400	ERXY3-400-R
ERXY-450	ERXY3-450	ERXY3-450-R
ERXY-500	ERXY3-500	ERXY3-500-R

Комбинация 2 по сериям

ERXY-400	ERXY3-400	ERXY3-400-R
ERXY-450	ERXY3-450	ERXY3-450-R
ERXY-500	ERXY3-500	ERXY3-500-R
ERXY-560	ERXY3-560	ERXY3-560-R
ERXY-615	ERXY3-615	ERXY3-615-R
ERXY-680	ERXY3-680	ERXY3-680-R

Комбинация 3 по сериям

ERXY-560	ERXY3-560	ERXY3-560-R
ERXY-615	ERXY3-615	ERXY3-615-R
ERXY-680	ERXY3-680	ERXY3-680-R
ERXY-725	ERXY3-725	ERXY3-725-R
ERXY-800	ERXY3-800	ERXY3-800-R



## Блок-переключатель для трехтрубной системы

### Преимущества

- Максимальная мощность каждой ветви до 16 кВт.
- Не требуются дренажные трубы или дренажные соединения.
- Компактный и легкий дизайн.
- Гибкость проектирования системы и сокращение времени установки.
- Меньшее количество подключений и сервисных портов для максимально быстрого и простого монтажа.



Работа круглый год



Экологически чистые материалы

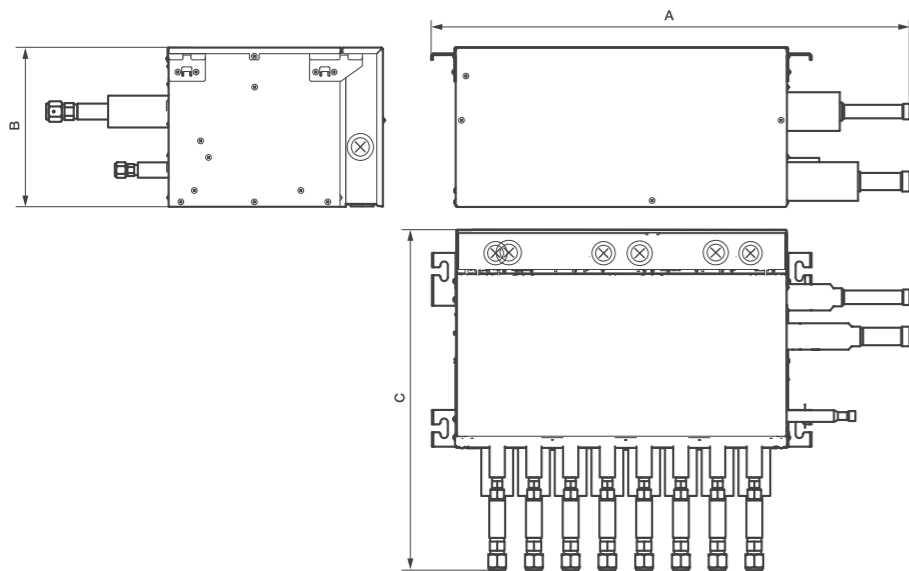


Компактные размеры

### Технические данные

Характеристики	на 1 блок / 1 группу блоков	на 1 блок / 1 группу блоков	на 4 блока / 4 группы блоков	на 8 блоков / 8 групп блоков	на 12 блоков / 12 групп блоков	на 16 блоков / 16 групп блоков
	ECHS-N06X	ECHS-N10X	ECHM-N04X	ECHM-N08X	ECHM-N12X	ECHM-N16X
Внешний вид						
Электропитание В/Гц/ф.	220-240/50/1	220-240/50/1	220-240/50/1	220-240/50/1	220-240/50/1	220-240/50/1
Потребляемая мощность, Вт	5,6	5,6	15,4	30,8	42	57,4
Уровень звукового давления, дБ(А)	33	33	31	31	34	34
Макс. суммарный показатель мощности, кВт	16	28	44,8	85	85	85
Количество веток, шт	1	1	4	8	12	16
Индекс макс. мощности на одну ветку, кВт	—	—	16	16	16	16
Макс. количество подключаемых внутренних блоков на одну ветку, шт.	8	8	8	8	6	6
Тип хладагента	R410A	R410A	R410A	R410A	R410A	R410A
Диаметр фреонпровода со стороны наружного блока (жидкость/газ на всасывание/газ выс./низк. давления), мм	Не включено/19,05/15,88	Не включено/19,05/15,88	12,7/25,4/22,2	12,7/28,58/22,2	15,88/28,58/25,4	19,05/31,75/28/58
Диаметр фреонпровода со стороны внутреннего блока (жидкость/газ), мм	Не включено/15,88	Не включено/19,05	9,52/15,88	9,52/15,88	9,52/15,88	9,52/15,88
Размеры блоков, мм	301*191*214	301*191*214	303*260*352	543*260*352	783*260*352	1023*260*352
Вес, кг	6,3	6,4	14,1	25,2	35,5	46,7

### Габаритные размеры



Размер, мм	ECHS-N06X	ECHS-N10X	ECHM-N04X	ECHM-N08X	ECHM-N12X	ECHM-N16X
A	479	479	540	780	1020	1260
B	214	214	551	551	551	551
C	191	191	260	260	260	260



VRF-системы | ESVMO-W3

## ESVMO-W3-224/280/335/400/450/500/560

Наружный блок с водяным охлаждением конденсатора



DC-инверторная технология



Высокий уровень энергоэффективности



Экологически чистые материалы

### Преимущества

- Серия наружных блоков внутренней установки.
- Стабильная работа при экстремальных температурах наружного воздуха.
- Сохранение внешнего вида фасада здания.
- Низкий уровень шума, комфорт для пользователей.
- Высокая эффективность благодаря конденсатору с водяным охлаждением: EER до 5,82, COP до 6,12.



Защита от коррозии



Работа круглый год



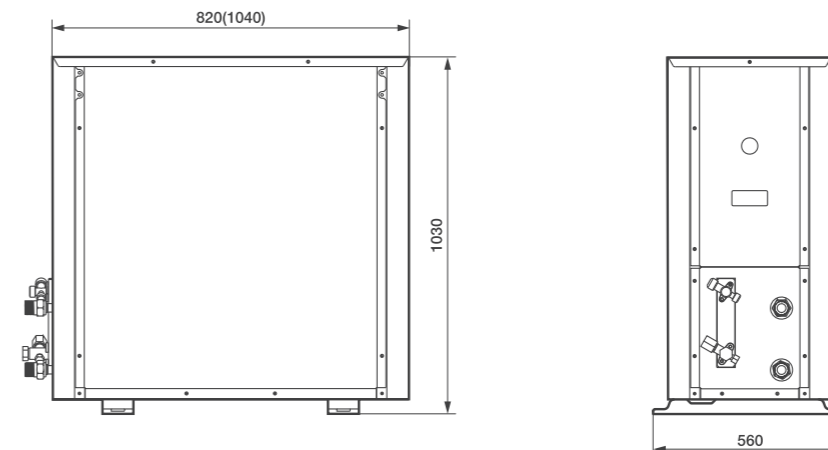
Объединение до 3-х блоков в одну систему

### Технические данные

Характеристики	ESVMO-224-W3	ESVMO-280-W3	ESVMO-335-W3	ESVMO-400-W3	ESVMO-450-W3	ESVMO-500-W3	ESVMO-560-W3
	Холодопроизводительность/теплопроизводительность, кВт	22,4/25	28/31,5	33,5/37,5	40/45,0	45/50,0	50/56,0
Номинальная потребляемая мощность (охлаждение/нагрев), кВт	3,85/4,08	5,04/5,25	6,32/6,45	7,84/8,03	8,11/8,33	9,43/9,62	10,98/10,86
EER/COP	5,82/6,12	5,55/6,00	5,3/5,81	5,1/5,60	5,55/6,00	5,3/5,82	5,1/5,80
Электропитание, В/Гц/ф.	380-415/50/3	380-415/50/3	380-415/50/3	380-415/50/3	380-415/50/3	380-415/50/3	380-415/50/3
Номинальный ток, А	16,1	18,7	22,5	28,1	28,6	30,1	31,9
Расход воды, л/мин	76,7	96,0	115,0	138,3	153,3	166,7	193,3
Температура воды, °C	10-45	10-45	10-45	10-45	10-45	10-45	10-45
Давление воды, кПа	30	45	45	60	40	45	60
Уровень звукового давления (охлаждение/нагрев), дБ(А)	49/51	51/53	53/54	55/57	51/52	53/53	53/55
Максимальное количество внутренних блоков, шт.	19	24	29	34	39	43	48
Максимальная длина фреонпровода, м	500	500	500	500	500	500	500
Номинальная производительность подключаемых внутренних блоков (мин./макс.), %	50-130	50-130	50-130	50-130	50-130	50-130	50-130
Максимальный перепад высот между наружным и внутренним блоком (наружный выше/ниже), м	50/50	50/50	50/50	50/50	50/50	50/50	50/50
Диаметр фреонпровода для 3-х трубной системы (жидкость/газ высокого/низкого давления/газ низкого давления), мм	9,53/15,88/19,05	9,53/19,05/22,2	12,7/22,2/25,4	12,7/22,2/25,4	12,7/22,2/28,6	15,88/22,2/28,6	15,88/22,2/28,6
Диаметр водяного трубопровода, мм	DN 32	DN 32	DN 32	DN 32	DN 32	DN 32	DN 32
Диаметр дренажного шланга, мм	18	18	18	18	18	18	18
Размеры блока, мм	820*1030*560	820*1030*560	820*1030*560	820*1030*560	1040*1030*560	1040*1030*560	1040*1030*560
Вес, кг	166	166	171	171	245	246	246
Тип хладагента	R410A	R410A	R410A	R410A	R410A	R410A	R410A
Количество заправленного хладагента, кг	3,5	3,5	4,7	4,7	6,2	7	7

\* Номинальная производительность охлаждения приведена для следующих условий: температура наружного воздуха 35°C по сухому термометру, температура внутреннего воздуха 27°C по сухому термометру, 19°C по влажному термометру. Номинальная производительность нагрева приведена для следующих условий: температура наружного воздуха 7°C по сухому термометру, 6°C по влажному термометру, температура внутреннего воздуха 20°C по сухому термометру. Уровень шума измерялся в полузаглушенной камере на расстоянии 1м от фронтальной панели.

### Габаритные размеры



VRF-системы | Наружные блоки

# Оптимизируйте расходы

Внутренние блоки VRF-систем Electrolux имеют встроенный разъем CN3, обеспечивающий прямое подключение внутренних блоков к гостиничной ключ-карте.

Использование гостиничных ключ-карт, интегрированных в систему включения системы кондиционирования, дополнительно обеспечивает до 40% экономии электроэнергии.



## Антикоррозийное покрытие Blue Fin

значительно улучшает эффективность теплообмена, а также увеличивает срок службы в несколько раз.

VRF-системы | ESVMW-SF-S



## ESVMW-SF-N Настенный блок

### Преимущества

- Функция отключения блока при открытии окна или двери.
- Полноразмерный теплообменник (длина теплообменника соответствует длине корпуса блока).
- Направляющие жалюзи особой конструкции позволяют равномерно распределять воздух в помещении.
- Высокочастотный ЭРВ (2000 импульсов в минуту) позволяет прецизионно поддерживать заданную температуру с точностью  $\pm 0,5^\circ\text{C}$  и обеспечивает низкий уровень шума.
- Шесть скоростей вентилятора.

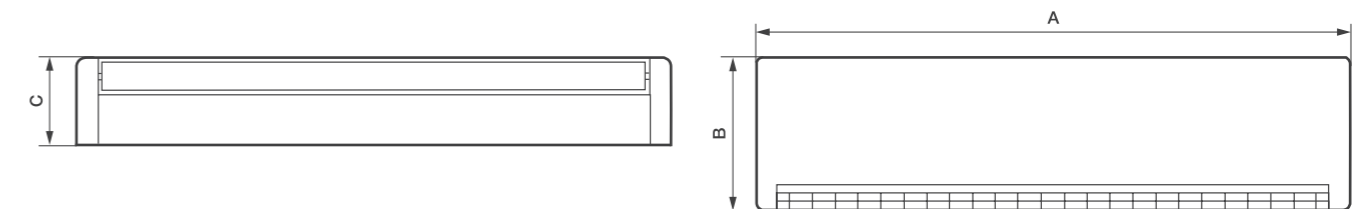


### Технические данные

	ESVMW-SF-17N	ESVMW-SF-22N	ESVMW-SF-28N	ESVMW-SF-36N	ESVMW-SF-45N	ESVMW-SF-56N	ESVMW-SF-71N	ESVMW-SF-84N
Характеристики								
Холодопроизводительность/теплопроизводительность, кВт	1,7/2,0	2,2/2,5	2,8/3,3	3,6/4,0	4,5/5,0	5,6/6,3	7,1/8,0	8,4/8,4
Электропитание В/Гц/ф	220-240/50/1	220-240/50/1	220-240/50/1	220-240/50/1	220-240/50/1	220-240/50/1	220-240/50/1	220-240/50/1
Номинальная потребляемая мощность, кВт	0,02	0,02	0,02	0,03	0,02	0,03	0,05	0,08
Номинальный ток, А	0,34/0,34	0,36/0,36	0,36/0,36	0,38/0,43	0,38/0,45	0,40/0,45	0,58/0,75	0,81/0,81
Уровень звукового давления, дБ(А)	33/32/32/30/30/28	36/35/33/32/30/28	36/35/33/32/30/28	38/35/33/32/30/28	38/37/36/32/31/29	40/38/36/35/33/31	45/42/41/38/35/31	50/48/45/41/36/33
Расход воздуха, м³/ч	520/500/490/450/430/420	590/550/520/490/450/420	590/550/520/490/450/420	620/550/520/490/450/420	690/660/620/540/520/480	970/900/850/800/730/690	1200/1080/1020/900/800/700	1400/1320/1200/1020/850/730
Диаметр дренажного шланга, мм	18	18	18	18	18	18	18	18
Диаметр фреоновпровода (жидкость/газ), мм	6,35/9,53	6,35/9,53	6,35/9,53	6,35/9,53	6,35/12,7	9,53/15,88	9,53/15,88	9,53/15,88
Вес, кг	9,5	9,5	9,5	9,5	13	14,5	14,5	14,5
Размеры блока, мм	845×270×203	845×270×203	845×270×203	845×270×203	960×315×230	1120×315×230	1120×315×230	1120×315×230
ИК пульт в комплекте	ESVM-W01	ESVM-W01	ESVM-W01	ESVM-W01	ESVM-W01	ESVM-W01	ESVM-W01	ESVM-W01

\* Уровень шума измерялся в полузаглушенной камере на расстоянии 1,5 м от блока  
 Номинальная производительность охлаждения приведена для следующих условий: температура воздуха в помещении 27°C по сухому термометру, 19°C по влажному термометру, температура наружного воздуха: 35°C по сухому термометру.  
 Номинальная производительность нагрева приведена для следующих условий: температура воздуха в помещении 20°C по сухому термометру, температура наружного воздуха 7°C по сухому термометру, 6°C по влажному термометру.

### Габаритные размеры



	ESVMW-SF-17N	ESVMW-SF-22N	ESVMW-SF-28N	ESVMW-SF-36N	ESVMW-SF-45N	ESVMW-SF-56N	ESVMW-SF-71N	ESVMW-SF-84N
Размер, мм								
A	845	845	845	845	960	1120	1120	1120
B	270	270	270	270	315	315	315	315
C	203	203	203	203	230	230	230	230

VRF-системы | Внутренние блоки

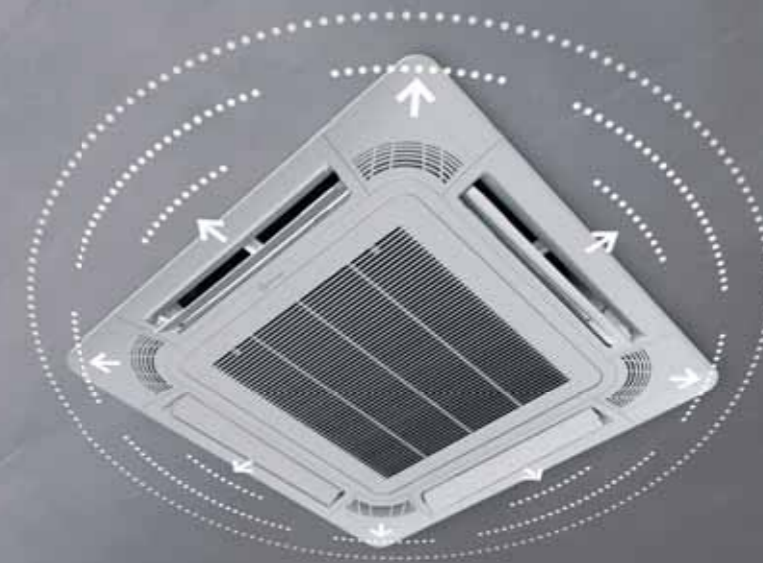
# Революционный комфорт пользователя



Идеальное сочетание параметров для комфорта каждого: мощность, точное поддержание температуры и возможность отдельного управления направлением воздушного потока.

## AIR-FLOW: точечный контроль температуры и подачи воздуха

Воздушный поток регулируется датчиками температуры подаваемого и отработанного воздуха, а также дистанционно при помощи сенсора, встроенного во внутренние блоки. Оптимальный диапазон температур, направленный на комфорт пользователей, контролируется высокочастотным ЭРВ. Микроэлектронные клапаны не только в разы повышают точность контроля температуры, но и снижают неэффективные потери холодильной мощности, увеличивая таким образом эффективность VRF-системы. А четырехпоточные кассетные блоки Electrolux прогоняют воздушный поток на 360° по всему периметру внутреннего помещения без образования «мёртвых» зон, обеспечивая пользователям идеальные условия для жизни и работы.



360°

Периметр охватываемой площади при работе внутренних блоков Electrolux

±0,5°C

Уровень точности выставляемой температуры

2000

импульсов/минуту

Скорость работы высокочастотного электронного расширительного вентиля

## Раздельное управление воздушных заслонок

С помощью отдельного управления воздушных заслонок четырехпоточный кассетный блок в состоянии создать комфортные условия для четырех независимых групп пользователей. Таким образом, умное управление климатом позволяет автоматически распределять потоки. Например, в режиме нагрева целесообразно направлять теплые потоки непосредственно в сторону пользователей, а в режиме охлаждения, напротив, отклонять от людей, чтобы предостеречь пользователей от слишком сильного прохладного потока. Раздельное управление осуществляется при помощи пульта J01.



Шестипозиционная работа заслонок: 0-70°

1680 возможных комбинаций воздушного потока: 6×74 зоны



VRF-системы | ESVMC4/C-SF-S

### ESVMC4/C-SF-S Compact

Компактный кассетный блок

#### Преимущества

- Холодопроизводительность от 1,5 до 5,6 кВт.
- Максимально быстрое создание зоны комфорта.
- Встроенный дренажный насос обеспечивает подъем конденсата на высоту до 1200 мм.
- ЭРВ встроен в корпус блока.
- Датчик движения, комфортное воздушораспределение.
- Раздельное управление воздушных заслонок при использовании проводного пульта ESVM-J01 (опция).
- ИК-пульт, фильтр и дренажная помпа в комплекте.



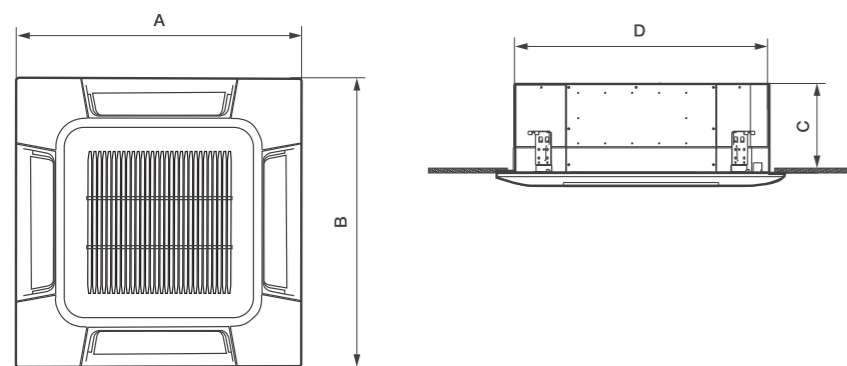
#### Технические данные

	ESVMC4/C-SF-15S	ESVMC4/C-SF-22S	ESVMC4/C-SF-28S	ESVMC4/C-SF-36S	ESVMC4/C-SF-45S	ESVMC4/C-SF-50S	ESVMC4/C-SF-56S
<b>Характеристики</b>							
Холодопроизводительность/теплопроизводительность, кВт	1,5/2,0	2,2/2,5	2,8/3,3	3,6/4,2	4,5/5,0	5/5,0	5,6/6,3
Электропитание, В/Гц/ф.	220-240/50/1	220-240/50/1	220-240/50/1	220-240/50/1	220-240/50/1	220-240/50/1	220-240/50/1
Номинальная потребляемая мощность, кВт	0,014	0,014	0,014	0,016	0,022	0,03	0,04
Номинальный ток, А	0,15	0,15	0,15	0,16	0,23	0,30	0,39
Уровень звукового давления (выс./средн./низк.), дБ(А)	30/29/28/26	30/29/28/26	32/30/28/26	34/32/29/26	38/36/31/28	42/39/36/31	45/42/38/34
Расход воздуха (выс./средн./низк.), м³/ч	430/390/370/335	430/390/370/335	470/430/390/350	490/430/390/350	560/524/424/400	660/570/524/424	750/650/560/480
Диаметр фреонпровода (жидкость/газ), мм	6,35/12,7	6,35/12,7	6,35/12,7	6,35/12,7	6,35/12,7	6,35/12,7	6,35/12,7
Диаметр дренажного шланга, мм	VP25 (наружный диаметр 32)						
Напор дренажной помпы, мм водяного столба	1200	1200	1200	1200	1200	1200	1200
Размеры блока, мм	570*215*570	570*215*570	570*215*570	570*215*570	570*215*570	570*215*570	570*215*570
Вес блока, кг	14,5	14,5	14,8	14,8	15,8	15,8	15,8
Декоративная панель	ESVMCP-600S	ESVMCP-600S	ESVMCP-600S	ESVMCP-600S	ESVMCP-600S	ESVMCP-600S	ESVMCP-600S
Размеры панели, мм	620*37*620	620*37*620	620*37*620	620*37*620	620*37*620	620*37*620	620*37*620
Вес панели, кг	2,7	2,7	2,7	2,7	2,7	2,7	2,7

Уровень шума измерялся в полузаглушенной камере на расстоянии 1,5 м от блока.

\* Номинальная производительность охлаждения приведена для следующих условий: температура воздуха в помещении 27°C по сухому термометру, 19°C по влажному термометру, температура наружного воздуха: 35°C по сухому термометру. Номинальная производительность нагрева приведена для следующих условий: температура воздуха в помещении 20°C по сухому термометру, температура наружного воздуха 7°C по сухому термометру, 6°C по влажному термометру.

#### Габаритные размеры



	ESVMC4/C-SF-15S	ESVMC4/C-SF-22S	ESVMC4/C-SF-28S	ESVMC4/C-SF-36S	ESVMC4/C-SF-45S	ESVMC4/C-SF-50S	ESVMC4/C-SF-56S
<b>Размер, мм</b>							
A	620	620	620	620	620	620	620
B	620	620	620	620	620	620	620
C	215	215	215	215	215	215	215
D	570	570	570	570	570	570	570



VRF-системы | ESVMC4-SF-S

### ESVMC4-SF-S Standart

Кассетный блок

#### Преимущества

- Холодопроизводительность от 5,6 до 16 кВт.
- Максимально быстрое создание зоны комфорта.
- Встроенный дренажный насос обеспечивает подъем конденсата на высоту до 1200 мм.
- ЭРВ встроен в корпус блока.
- Датчик движения (опция), комфортное воздушораспределение.
- Раздельное управление воздушных заслонок при использовании проводного пульта ESVM-J01 (опция).
- ИК-пульт, фильтр и дренажная помпа в комплекте.



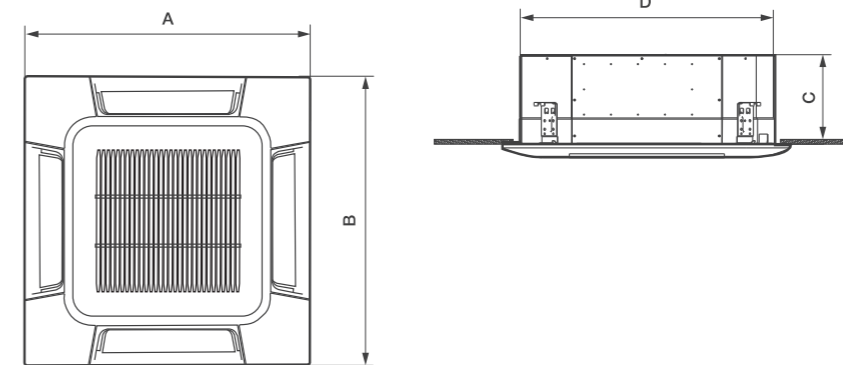
#### Технические данные

	ESVMC4-SF-56S	ESVMC4-SF-71S	ESVMC4-SF-90S	ESVMC4-SF-112S	ESVMC4-SF-140S	ESVMC4-SF-160S
<b>Характеристики</b>						
Холодопроизводительность/теплопроизводительность, кВт	5,6/6,3	7,1/8,0	9,0/10,0	11,2/12,5	14,0/16,0	16,0/18,0
Электропитание, В/Гц/ф.	220-240/50/1	220-240/50/1	220-240/50/1	220-240/50/1	220-240/50/1	220-240/50/1
Номинальная потребляемая мощность, кВт	0,04	0,07	0,06	0,13	0,13	0,13
Номинальный ток, А	0,40	0,70	0,60	1,20	1,20	1,20
Уровень звукового давления (выс./средн./низк.), дБ(А)	34/31/30/28/28/26	36/33/32/31/29/28	37/36/35/33/31/30	42/40/38/36/34/33	46/44/40/38/36/34	46/44/41/40/38/36
Расход воздуха (выс./средн./низк.), м³/ч	1560/1200/1098/1020/906/780	1620/1260/1146/1080/978/882	1620/1380/1242/1176/1062/966	2220/1800/1644/1488/1344/1176	2220/2010/1776/1632/1452/1344	2220/2040/1842/1734/1536/1428
Диаметр фреонпровода (жидкость/газ), мм	6,35/12,7	9,53/15,88	9,53/15,88	9,53/15,88	9,53/15,88	9,53/15,88
Диаметр дренажного шланга, мм	VP25 (наружный диаметр 32)					
Напор дренажной помпы, мм водяного столба	1200	1200	1200	1200	1200	1200
Размеры блока, мм	840*238*840	840*238*840	840*288*840	840*288*840	840*288*840	840*288*840
Вес блока, кг	21	23	26	26	26	26
Декоративная панель	ESVMCP-950S	ESVMCP-950S	ESVMCP-950S	ESVMCP-950S	ESVMCP-950S	ESVMCP-950S
Размеры панели, мм	950*47*950	950*47*950	950*47*950	950*47*950	950*47*950	950*47*950
Вес панели, кг	5,7	5,7	5,7	5,7	5,7	5,7

Уровень шума измерялся в полузаглушенной камере на расстоянии 1,5 м от блока.

\* Номинальная производительность охлаждения приведена для следующих условий: температура воздуха в помещении 27°C по сухому термометру, 19°C по влажному термометру, температура наружного воздуха: 35°C по сухому термометру. Номинальная производительность нагрева приведена для следующих условий: температура воздуха в помещении 20°C по сухому термометру, температура наружного воздуха 7°C по сухому термометру, 6°C по влажному термометру.

#### Габаритные размеры



	ESVMC4-SF-56S	ESVMC4-SF-71S	ESVMC4-SF-90S	ESVMC4-SF-112S	ESVMC4-SF-140S	ESVMC4-SF-160S
<b>Размер, мм</b>						
A	950	950	950	950	950	950
B	950	950	950	950	950	950
C	238	238	288	288	288	288
D	840	840	840	840	840	840

VRF-системы | Внутренние блоки



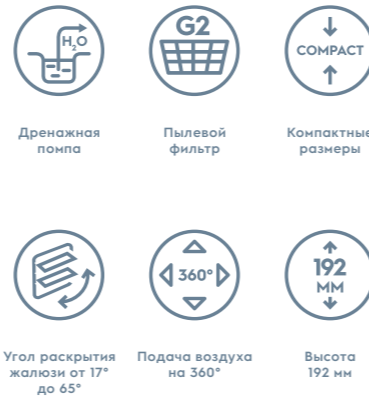
VRF-системы | ESVMC1

## ESVMC1

### Однопоточный кассетный блок

#### Преимущества

- Высота блока всего 192 мм.
- Угол раскрытия жалюзи от 17° до 65°.
- Подача воздуха на 360°.
- ЭРВ встроен в корпус блока.
- Эстетичный внешний вид.
- Встроенный дренажный насос обеспечивает подъем конденсата на высоту до 1200 мм.
- Пульт и ИК-приемник опционально.



VRF-системы | ESVMC2

## ESVMC2

### Двухпоточный кассетный блок

#### Преимущества

- Высота блока 298 мм.
- 7 вариантов регулировки жалюзи.
- Угол открывания от 27° до 84°.
- ЭРВ встроен в корпус блока.
- Эстетичный внешний вид.
- Встроенный дренажный насос обеспечивает подъем конденсата на высоту до 1200 мм.
- Пульт и ИК-приемник опционально.



#### Технические данные

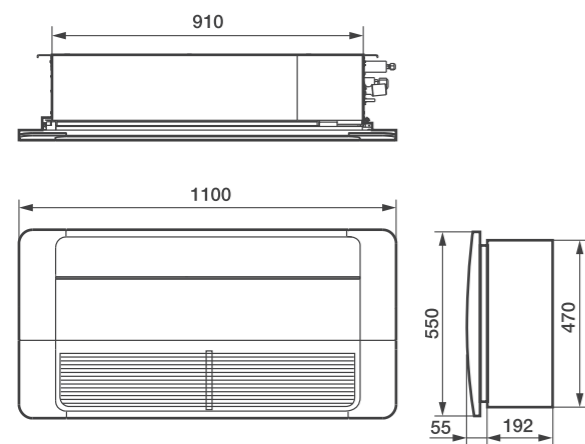
Характеристики	ESVMC1-SF-22	ESVMC1-SF-28	ESVMC1-SF-36	ESVMC1-SF-45	ESVMC1-SF-56	ESVMC1-SF-71
Холодопроизводительность/Теплопроизводительность, кВт	2,2/2,5	2,8/3,2	3,6/4,0	4,5/5,0	5,6/6,3	7,1/8,0
Электропитание, В/Гц/ф.	220-240/50/1	220-240/50/1	220-240/50/1	220-240/50/1	220-240/50/1	220-240/50/1
Потребляемая мощность (охл./нагрев), кВт	0,02/0,02	0,02/0,03	0,03/0,04	0,03/0,04	0,04/0,05	0,08/0,10
Номинальный ток, А	0,3	0,3	0,4	0,4	0,5	0,8
Уровень звукового давления, дБ(А)	30/29/28/ 27/27/26	32/31/30/ 29/28/27	37/35/34/ 32/30/28	41/37/34/ 33/31/30	40/38/35/ 33/32/31	46/42/40/ 37/34/32
Расход воздуха (выс./средн./низк.), м³/ч	372/354/336/ 306/288/276	396/372/336/ 306/288/276	498/438/408/ 372/336/306	600/498/408/ 378/342/312	726/594/528/ 492/468/396	936/756/672/ 594/504/426
Диаметр фреоновпровода (жидкость/газ), мм	6,35/12,7	6,35/12,7	6,35/12,7	6,35/12,7	6,35/15,88	9,53/15,88
Диаметр дренажного шланга, мм	VP25 (наружный диаметр 32)					
Встроенный дренажный насос, подъем конденсата (рекоменд./макс.), мм	850/1200	850/1200	850/1200	850/1200	850/1200	850/1200
Вес блока, кг	19	19	20	20	24	24
Размеры блока, мм	910*192*470	910*192*470	910*192*470	910*192*470	1180*192*470	1180*192*470
Наименование панели	ESVMCP1-SF-1100	ESVMCP1-SF-1100	ESVMCP1-SF-1100	ESVMCP1-SF-1100	ESVMCP1-SF-1370	ESVMCP1-SF-1370
Размеры панели, мм	1100*55*550	1100*55*550	1100*55*550	1100*55*550	1370*55*550	1370*55*550
Вес панели, кг	5	5	5	5	6	6

Уровень шума измерялся в полузаглушенной камере на расстоянии 1,5 м от блока.

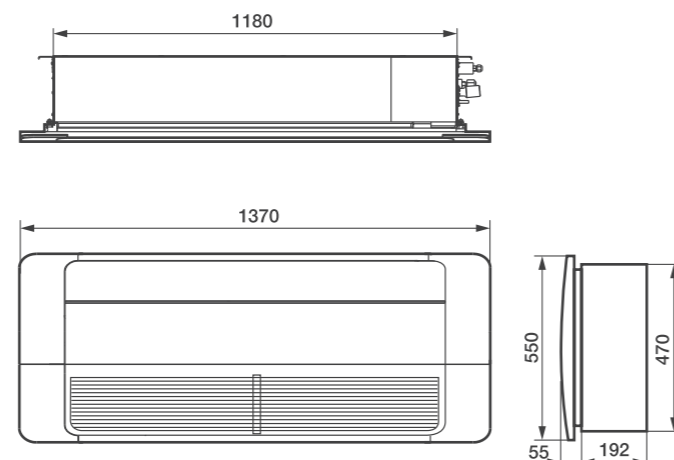
\* Номинальная производительность охлаждения приведена для следующих условий: температура воздуха в помещении 27°C по сухому термометру, 19°C по влажному термометру, температура наружного воздуха: 35°C по сухому термометру.  
Номинальная производительность нагрева приведена для следующих условий: температура воздуха в помещении 20°C по сухому термометру, температура наружного воздуха 7°C по сухому термометру, 6°C по влажному термометру.

#### Габаритные размеры

##### ESVMC1-SF-22/28/36/45



##### ESVMC1-SF-56/71



#### Технические данные

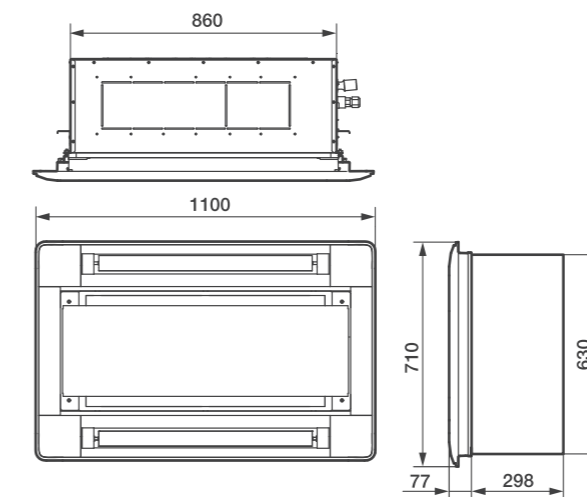
Характеристики	ESVMC2-SF-22	ESVMC2-SF-28	ESVMC2-SF-36	ESVMC2-SF-45	ESVMC2-SF-56	ESVMC2-SF-71	ESVMC2-SF-90	ESVMC2-SF-112	ESVMC2-SF-140	ESVMC2-SF-160
Холодопроизводительность/Теплопроизводительность, кВт	2,2/2,8	2,8/3,3	3,6/4,0	4,5/5,0	5,6/6,5	7,1/8,0	9,0/10,0	11,2/13,0	14,0/16,0	16,0/18,0
Электропитание, В/Гц/ф.	220-240/50/1	220-240/50/1	220-240/50/1	220-240/50/1	220-240/50/1	220-240/50/1	220-240/50/1	220-240/50/1	220-240/50/1	220-240/50/1
Потребляемая мощность, кВт	0,02	0,02	0,02	0,03	0,04	0,05	0,08	0,09	0,11	0,12
Номинальный ток, А	0,9	0,9	0,9	0,9	0,9	0,9	0,9	1,8	1,8	1,8
Уровень звукового давления, дБ(А)	32/30/ 29/27	33/30/ 29/28	34/31/ 30/28	40/37/ 34/32	42/39/ 36/33	45/42/ 40/36	49/46/ 42/37	46/44/ 40/38	48/45/ 42/38	49/46/ 43/40
Расход воздуха (выс./средн./низк.), м³/ч	600/510/ 432/360	660/564/ 492/396	720/630/ 534/450	900/792/ 690/594	1020/894/ 780/672	1140/984/ 858/738	1320/1158/ 978/786	1800/1584/ 1386/1188	2100/1848/ 1614/1266	2220/1950/ 1704/1446
Диаметр фреоновпровода (жидкость/газ), мм	6,35/12,7	6,35/12,7	6,35/12,7	6,35/12,7	6,35/15,88	9,53/15,88	9,53/15,88	9,53/15,88	9,53/15,88	9,53/15,88
Диаметр дренажного шланга, мм	VP25 (наружный диаметр 32)									
Встроенный дренажный насос, подъем конденсата (рекоменд./макс.), мм	850/1200	850/1200	850/1200	850/1200	850/1200	850/1200	850/1200	850/1200	850/1200	850/1200
Вес блока, кг	22	22	22	24	24	24	24	39	39	39
Размеры блока, мм	860*298* 630	860*298* 630	860*298* 630	860*298* 630	860*298* 630	860*298* 630	860*298* 630	1420*298* 630	1420*298* 630	1420*298* 630
Наименование панели	ESVMCP2-SF-1100	ESVMCP2-SF-1100	ESVMCP2-SF-1100	ESVMCP2-SF-1100	ESVMCP2-SF-1100	ESVMCP2-SF-1100	ESVMCP2-SF-1100	ESVMCP2-SF-1660	ESVMCP2-SF-1660	ESVMCP2-SF-1660
Размеры панели, мм	1100*30* 710	1100*30* 710	1100*30* 710	1100*30* 710	1100*30* 710	1100*30* 710	1100*30* 710	1660*30* 710	1660*30* 710	1660*30* 710
Вес панели, кг	7,5	7,5	7,5	7,5	7,5	7,5	7,5	10,5	10,5	10,5

Уровень шума измерялся в полузаглушенной камере на расстоянии 1,5 м от блока.

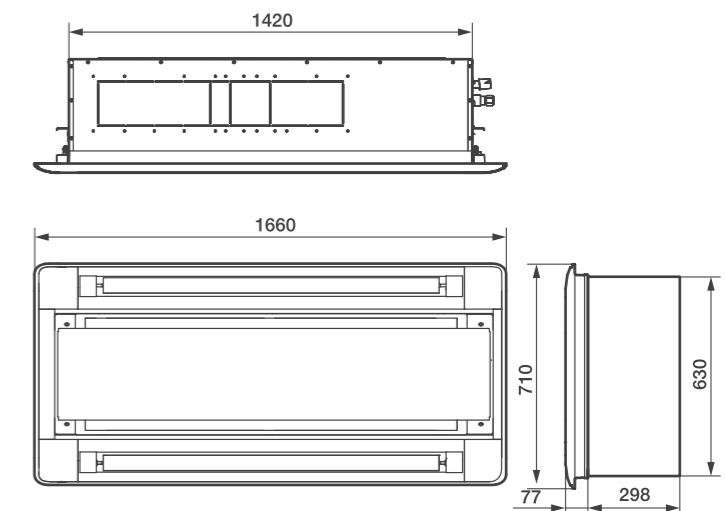
\* Номинальная производительность охлаждения приведена для следующих условий: температура воздуха в помещении 27°C по сухому термометру, 19°C по влажному термометру, температура наружного воздуха: 35°C по сухому термометру.  
Номинальная производительность нагрева приведена для следующих условий: температура воздуха в помещении 20°C по сухому термометру, температура наружного воздуха 7°C по сухому термометру, 6°C по влажному термометру.

#### Габаритные размеры

##### ESVMC2-SF-22/28/36/45/56/71/90



##### ESVMC2-SF-112/140/160

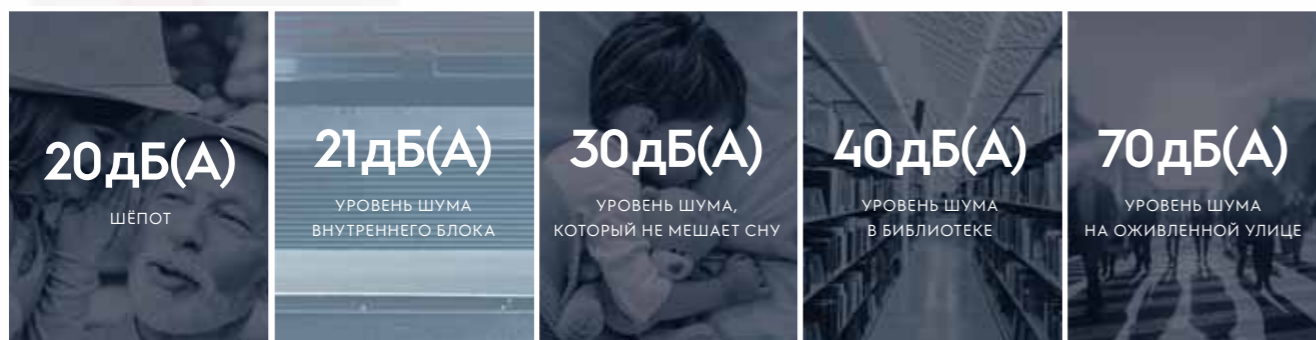


VRF-системы | Внутренние блоки



# Слушайте тишину

Благодаря задействованным технологиям и оптимально сконструированным элементам оборудования: двигателю вентилятора, лопастям, воздуховодам — был существенно снижен уровень его рабочего шума вплоть до оптимальной отметки, гарантирующей максимально комфортную и незаметную работу для пользователей.



# Решения для комфортной жизни

Канальные блоки с возможностью подмеса свежего воздуха предназначены для кондиционирования одного или нескольких помещений. Установка супертонких блоков позволяет сохранить дизайн и эргономику помещения.



VRF-системы | ESVMD-SF



## ESVMD-SF-F Канальный блок

### Преимущества

- Широкие возможности в проектировании и создании систем кондиционирования.
- Возможность кондиционирования нескольких помещений.
- ЭРВ встроен в корпус блока.
- Компактные установочные размеры при высоких аэродинамических характеристиках.
- Возможность подмеса свежего воздуха.
- Фильтр и проводной пульт в комплекте.



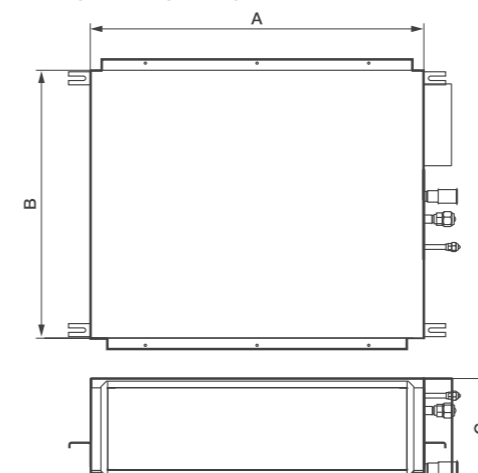
### Технические данные

	ESVMD-SF-22F	ESVMD-SF-28F	ESVMD-SF-36F	ESVMD-SF-45F	ESVMD-SF-56F
Характеристики					
Холодопроизводительность/теплопроизводительность, кВт	2,2/2,5	2,8/3,2	3,6/4,0	4,5/5,0	5,6/6,3
Электропитание, В/Гц/ф.	220-240/50/1	220-240/50/1	220-240/50/1	220-240/50/1	220-240/50/1
Номинальная потребляемая мощность, кВт	0,10	0,10	0,13	0,13	0,14
Номинальный ток, А	0,44	0,44	0,61	0,61	0,63
Статическое давление, Па	50-80	50-80	50-80	50-80	50-80
Расход воздуха (выс./средн./низк.), м³/ч	540/420/360	540/420/360	720/600/510	720/600/510	900/780/600
Уровень звукового давления*, (выс./средн./низк.), дБ(А)	32/27/25	32/27/25	35/32/26	35/32/26	36/35/30
Диаметр фреонапровода (жидкость/газ), мм	6,35/12,7	6,35/12,7	6,35/12,7	6,35/12,7	6,35/15,88
Размеры блока, мм	(650*75)*270*720	(650*75)*270*720	(650*75)*270*720	(650*75)*270*720	(900*75)*270*720
Вес, кг	25	25	25	25	30
Диаметр дренажного шланга, мм	VP25 (наружный диаметр 32)				

	ESVMD-SF-71F	ESVMD-SF-90F	ESVMD-SF-112F	ESVMD-SF-140F	ESVMD-SF-160F
Характеристики					
Холодопроизводительность/теплопроизводительность, кВт	7,1/8,0	9,0/10,0	11,2/12,5	14,0/16,0	16,0/18,0
Электропитание, В/Гц/ф.	220-240/50/1	220-240/50/1	220-240/50/1	220-240/50/1	220-240/50/1
Номинальная потребляемая мощность, кВт	0,19	0,25	0,25	0,34	0,43
Номинальный ток, А	0,91	1,14	1,14	1,64	1,96
Статическое давление, Па	50-80	90-120	90-120	90-120	90-120
Расход воздуха (выс./средн./низк.), м³/ч	1140/840/600	1680/1440/1170	1680/1440/1170	2130/1740/1440	2340/1860/1440
Уровень звукового давления*, (выс./средн./низк.), дБ(А)	39/32/25	42/39/34	42/39/34	43/40/35	46/40/35
Диаметр фреонапровода (жидкость/газ), мм	9,53/15,88	9,53/15,88	9,53/19,05	9,53/19,05	9,53/19,05
Размеры блока, мм	(900*75)*270*720	(1100*75)*300*800	(1100*75)*300*800	(1400*75)*300*800	(1400*75)*300*800
Вес, кг	30	45	45	53	53
Диаметр дренажного шланга, мм	VP25 (наружный диаметр 32)				

\* Уровень шума измерялся в полузаглушенной камере на расстоянии 1,5 м от блока.  
Номинальная производительность охлаждения приведена для следующих условий: температура воздуха в помещении 27°C по сухому термометру, 19°C по влажному термометру, температура наружного воздуха: 35°C по сухому термометру.  
Номинальная производительность нагрева приведена для следующих условий: температура воздуха в помещении 20°C по сухому термометру, температура наружного воздуха 7°C по сухому термометру, 6°C по влажному термометру.

### Габаритные размеры



Размер, мм	ESVMD-SF-22F	ESVMD-SF-28F	ESVMD-SF-36F	ESVMD-SF-45F	ESVMD-SF-56F	ESVMD-SF-71F	ESVMD-SF-90F	ESVMD-SF-112F	ESVMD-SF-140F	ESVMD-SF-160F
A	650	650	650	650	900	900	1100	1100	1400	1400
B	720	720	720	720	720	720	800	800	800	800
C	270	270	270	270	270	270	300	300	300	300

VRF-системы | Внутренние блоки



VRF-системы | ESMDS-SF-S

### ESMDS-SF-S

Супертонкий инверторный каналный блок

#### Преимущества

- Холодопроизводительность от 1,7 до 7,1 кВт.
- Уровень звукового давления от 21 дБ(А).
- Высота блока всего 192 мм.
- Встроенный дренажный насос обеспечивает подъем конденсата на высоту до 1200 мм.
- ЭРВ встроен в корпус блока.
- Фильтр и проводной пульт в комплекте.
- Подключение к гостиничной ключ-карте.

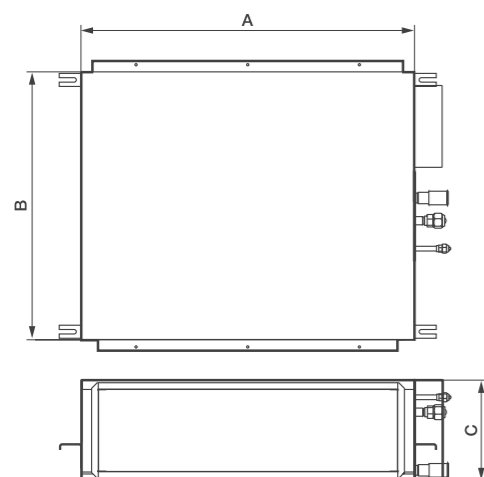


#### Технические данные

	ESMDS-SF-17S	ESMDS-SF-22S	ESMDS-SF-28S	ESMDS-SF-36S	ESMDS-SF-45S	ESMDS-SF-50S	ESMDS-SF-56S	ESMDS-SF-71S
Холодопроизводительность/теплопроизводительность, кВт	1,7/1,9	2,2/2,5	2,8/3,2	3,6/4,0	4,5/5,0	5,0/5,6	5,6/6,3	7,1/8,0
Электропитание, В/Гц/ф.	220-240/50/1	220-240/50/1	220-240/50/1	220-240/50/1	220-240/50/1	220-240/50/1	220-240/50/1	220-240/50/1
Номинальная потребляемая мощность, кВт	0,03	0,03	0,05	0,05	0,06	0,06	0,06	0,09
Номинальный ток, А	0,4	0,4	0,54	0,54	0,63	0,63	0,63	0,94
Статическое давление, Па	10 - 30	10 - 30	10 - 30	10 - 30	10 - 30	10 - 30	10 - 30	10 - 30
Расход воздуха (охлаждение, выс./средн./низк.), м³/ч	420/390/366/342/318/288	420/390/366/342/318/288	540/486/438/402/354/312	540/486/438/402/354/312	720/648/564/486/408/330	720/648/564/486/408/330	810/750/672/600/528/462	1080/966/858/738/630/522
Уровень звукового давления*, (выс./средн./низк.), дБ(А)	28/27/26/24/23/21	28/27/26/24/23/21	35/32/32/30/26/23	35/32/32/30/26/23	35/32/32/30/26/23	35/32/32/30/26/23	35/32/30/28/25/23	38/36/35/33/31/24
Диаметр фреонпровода (жидкость/газ), мм	6,35/12,7	6,35/12,7	6,35/12,7	6,35/12,7	6,35/12,7	6,35/12,7	6,35/15,88	9,53/15,88
Размеры блока, мм	700×192×447	700×192×447	700×192×447	700×192×447	910×192×447	910×192×447	1180×192×447	1180×192×447
Вес, кг	16	16	17	17	20	20	24	24
Диаметр дренажного шланга, мм	VP25 (наружный диаметр 32)							

\* Уровень шума измерялся в полузаглушенной камере на расстоянии 1,5 м от блока.  
 Номинальная производительность охлаждения приведена для следующих условий: температура воздуха в помещении 27°C по сухому термометру, 19°C по влажному термометру, температура наружного воздуха: 35°C по сухому термометру.  
 Номинальная производительность нагрева приведена для следующих условий: температура воздуха в помещении 20°C по сухому термометру, температура наружного воздуха 7°C по сухому термометру, 6°C по влажному термометру.

#### Габаритные размеры



Размер, мм	ESMDS-SF-17S	ESMDS-SF-22S	ESMDS-SF-28S	ESMDS-SF-36S	ESMDS-SF-45S	ESMDS-SF-50S	ESMDS-SF-56S	ESMDS-SF-71S
A	700	700	700	700	910	910	1180	1180
B	447	447	447	447	447	447	447	447
C	192	192	192	192	192	192	192	192



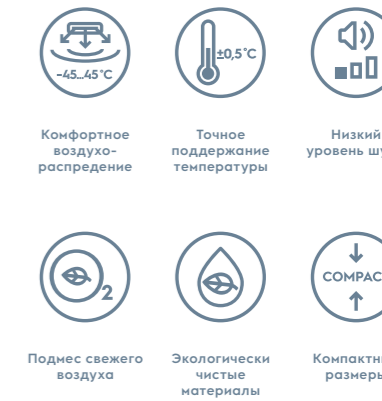
VRF-системы | ESMDS-SF-A

### ESMDS-SF-A

Супертонкий каналный блок

#### Преимущества

- Холодопроизводительность от 1,7 до 7,1 кВт.
- Уровень звукового давления от 21 дБ(А).
- Высота блока всего 192 мм.
- Встроенный дренажный насос обеспечивает подъем конденсата на высоту до 1200 мм.
- ЭРВ встроен в корпус блока.
- Фильтр и проводной пульт в комплекте.
- Подключение к гостиничной ключ-карте.

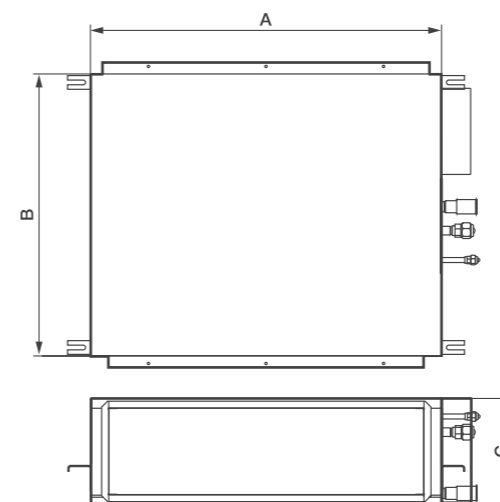


#### Технические данные

	ESMDS-SF-17A	ESMDS-SF-22A	ESMDS-SF-28A	ESMDS-SF-36A	ESMDS-SF-45A	ESMDS-SF-50A	ESMDS-SF-56A	ESMDS-SF-71A
Холодопроизводительность/теплопроизводительность, кВт	1,7/1,9	2,2/2,5	2,8/3,2	3,6/4,0	4,5/5,0	5,0/5,6	5,6/6,3	7,1/8,0
Электропитание, В/Гц/ф.	220-240/50/1	220-240/50/1	220-240/50/1	220-240/50/1	220-240/50/1	220-240/50/1	220-240/50/1	220-240/50/1
Номинальная потребляемая мощность, кВт	0,05	0,05	0,07	0,07	0,08	0,08	0,10	0,12
Номинальный ток, А	0,46	0,46	0,65	0,65	0,70	0,70	0,85	1,05
Статическое давление, Па	10-30	10-30	10-30	10-30	10-30	10-30	10-30	10-30
Расход воздуха (охлаждение, выс./средн./низк.), м³/ч	420/330/282	420/330/282	540/342/288	540/342/288	720/378/330	720/378/330	810/480/462	1080/558/522
Уровень звукового давления*, (выс./средн./низк.), дБ(А)	29/24/22	29/24/22	35/25/23	35/25/23	36/25/23	36/25/23	35/25/23	39/26/25
Диаметр фреонпровода (жидкость/газ), мм	6,35/12,7	6,35/12,7	6,35/12,7	6,35/12,7	6,35/12,7	6,35/12,7	6,35/15,88	9,53/15,88
Размеры блока, мм	700×192×447	700×192×447	700×192×447	700×192×447	910×192×447	910×192×447	1180×192×447	1180×192×447
Вес, кг	16	16	17	17	21	21	25	26
Диаметр дренажного шланга, мм	VP25 (наружный диаметр 32)							

\* Уровень шума измерялся в полузаглушенной камере на расстоянии 1,5 м от блока.  
 Номинальная производительность охлаждения приведена для следующих условий: температура воздуха в помещении 27°C по сухому термометру, 19°C по влажному термометру, температура наружного воздуха: 35°C по сухому термометру.  
 Номинальная производительность нагрева приведена для следующих условий: температура воздуха в помещении 20°C по сухому термометру, температура наружного воздуха 7°C по сухому термометру, 6°C по влажному термометру.

#### Габаритные размеры



Размер, мм	ESMDS-SF-17A	ESMDS-SF-28A	ESMDS-SF-36A	ESMDS-SF-50A	ESMDS-SF-56A	ESMDS-SF-71A	ESMDS-SF-90A	ESMDS-SF-112A
A	700	700	700	700	910	910	1180	1180
B	447	447	447	447	447	447	447	447
C	192	192	192	192	192	192	192	192

VRF-системы | Внутренние блоки



VRF-системы | ESVMD-SF-A

## ESVMD-SF-A Высоконапорный канальный блок

### Преимущества

- Широкие возможности в проектировании и создании систем кондиционирования.
- Статическое давление может быть до 260 Па, что позволяет обеспечить равномерное распределение воздуха по помещению любой формы.
- Расход воздуха до 4650 м<sup>3</sup>/ч позволяет создавать эффективную систему кондиционирования одного или нескольких помещений площадью до 350 м<sup>2</sup>.
- Возможность подмеса свежего воздуха.
- Пульт и фильтр опционально.



Комфортное  
воздухо-  
распределение



Большая  
мощность



Низкий  
уровень шума



Подмес свежего  
воздуха



Экологически  
чистые  
материалы



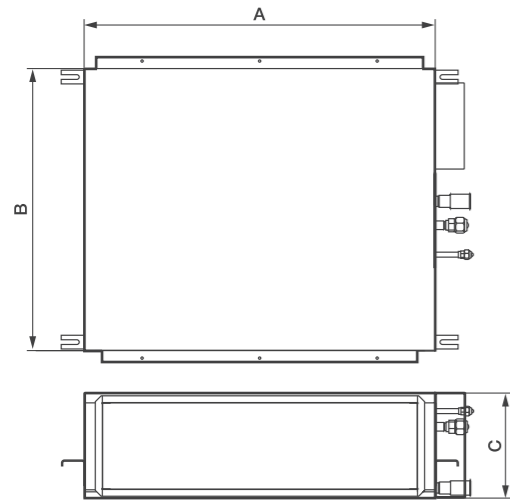
Высокий  
напор

### Технические данные

Характеристики	ESVMD-SF-224-A	ESVMD-SF-280-A
Холодопроизводительность/теплопроизводительность, кВт	22,4/25,0	28,0/31,5
Электропитание, В/Гц/ф.	380-415/50/3	380-415/50/3
Номинальная потребляемая мощность, кВт	1,08	1,34
Номинал предохранителя, А	10	10
Статическое давление, Па	260	260
Расход воздуха (выс./средн./низк.), м <sup>3</sup> /ч	3480	4650
Уровень звукового давления*, (выс./средн./низк.), дБ(А)	52	54
Диаметр фреонпровода (жидкость/газ), мм	9,53/19,05	9,53/22,2
Размеры блока, мм	1060×470×1120	1250×470×1120
Вес, кг	94	106

\* Уровень шума измерялся в полузаглушенной камере на расстоянии 1,5 м от блока.  
Номинальная производительность охлаждения приведена для следующих условий: температура воздуха в помещении 27 °С по сухому термометру, 19 °С по влажному термометру, температура наружного воздуха: 35 °С по сухому термометру.  
Номинальная производительность нагрева приведена для следующих условий: температура воздуха в помещении 20 °С по сухому термометру, температура наружного воздуха 7 °С по сухому термометру, 6 °С по влажному термометру.

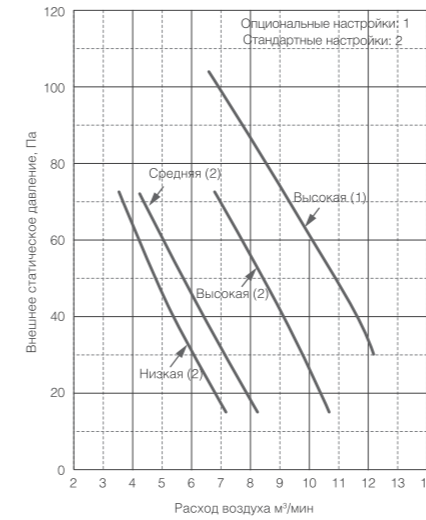
### Габаритные размеры



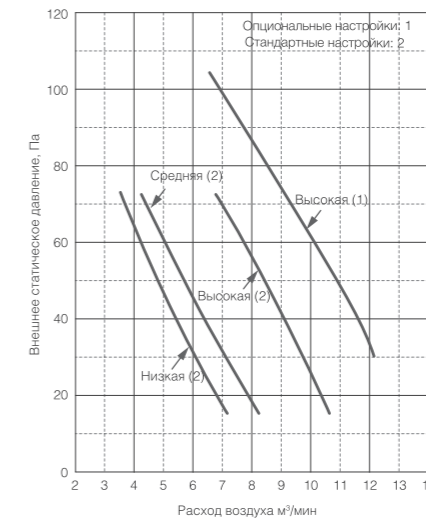
Размер, мм	ESVMD-SF-224-A	ESVMD-SF-280-A
A	1060	1250
B	1120	1120
C	470	470

### Аэродинамические характеристики канальных блоков

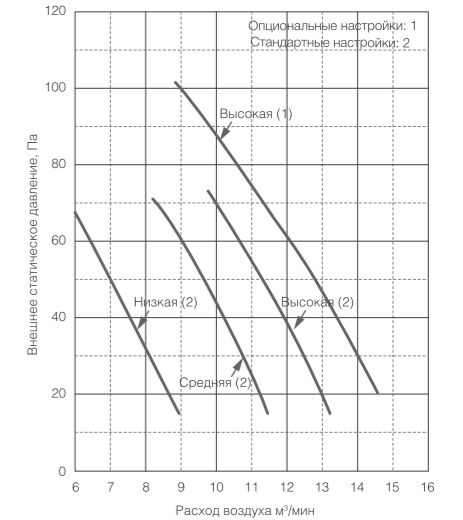
ESVMD-SF-22F



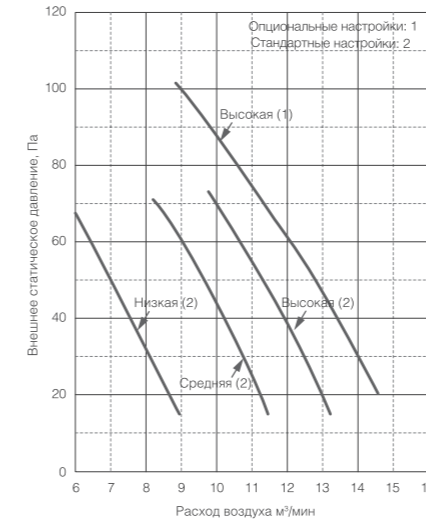
ESVMD-SF-28F



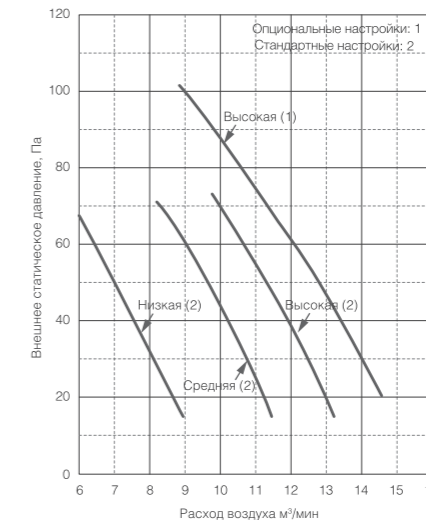
ESVMD-SF-36F



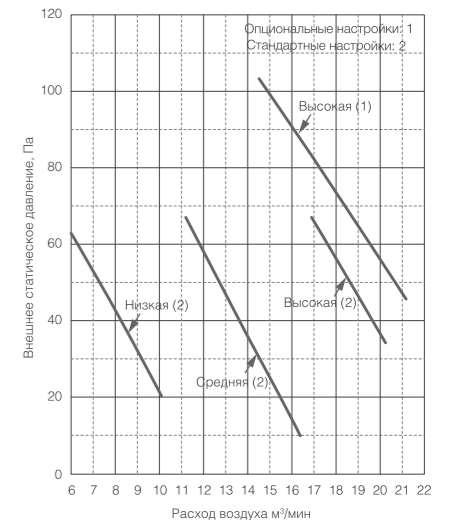
ESVMD-SF-45F



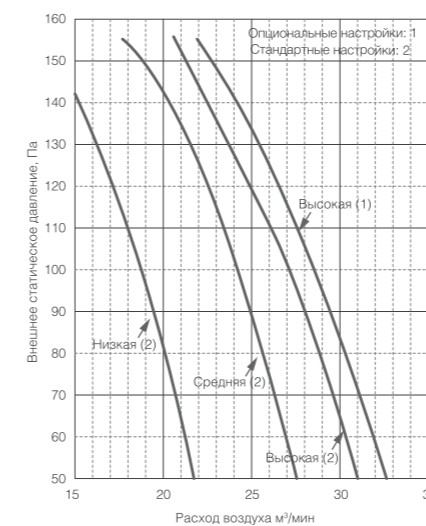
ESVMD-SF-56F



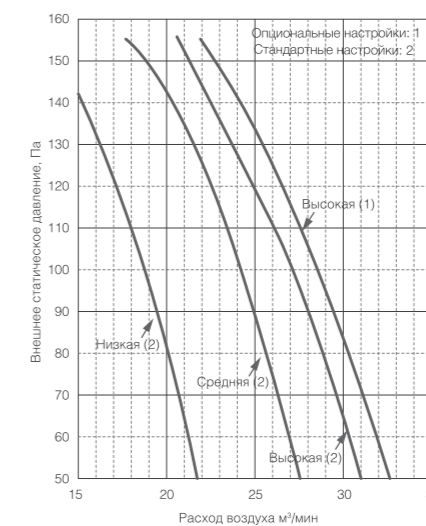
ESVMD-SF-71F



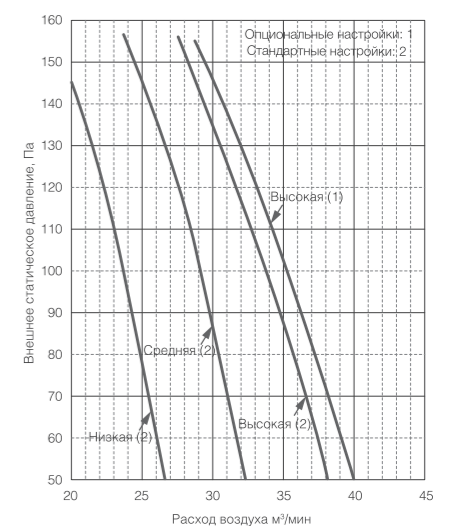
ESVMD-SF-90F



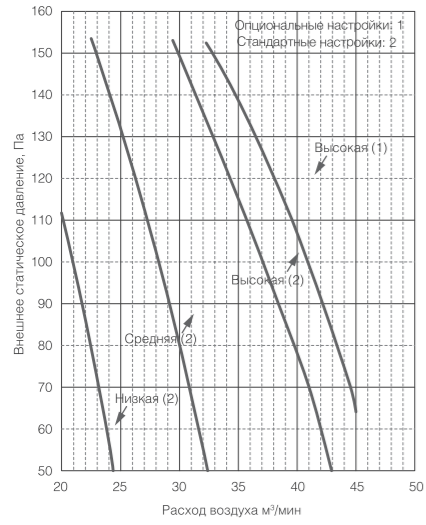
ESVMD-SF-112F



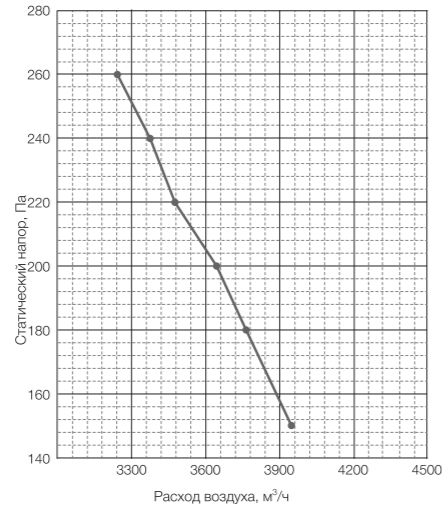
ESVMD-SF-140F



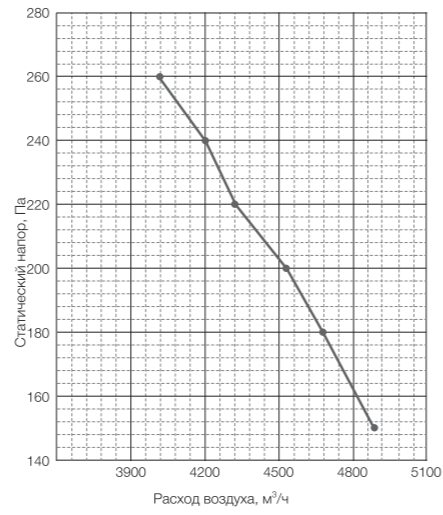
ESVMD-SF-160F



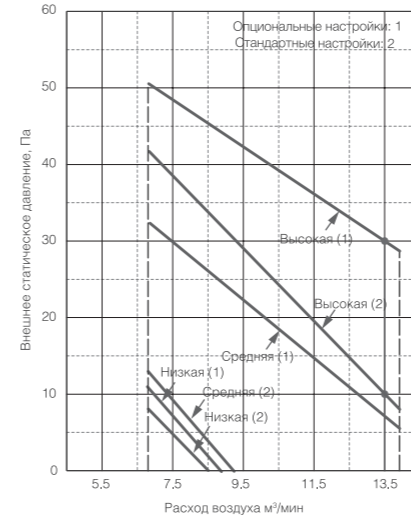
ESVMD-SF-224-A



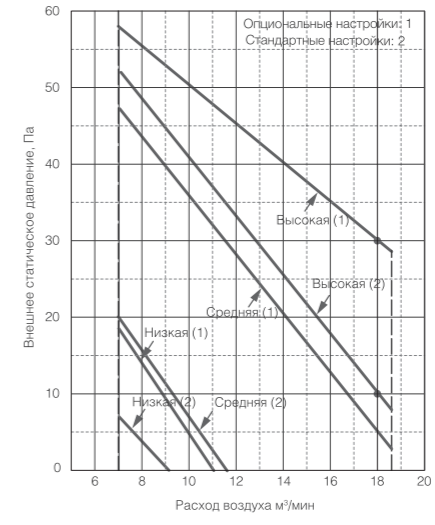
ESVMD-SF-280-A



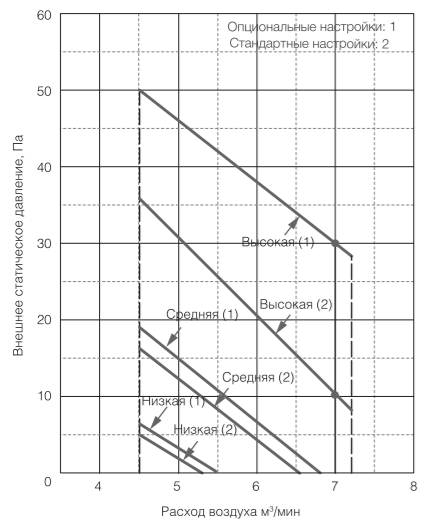
ESVMDS-SF-56A



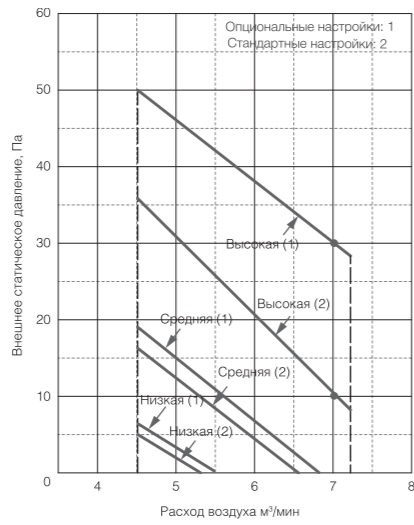
ESVMD-SF-71A



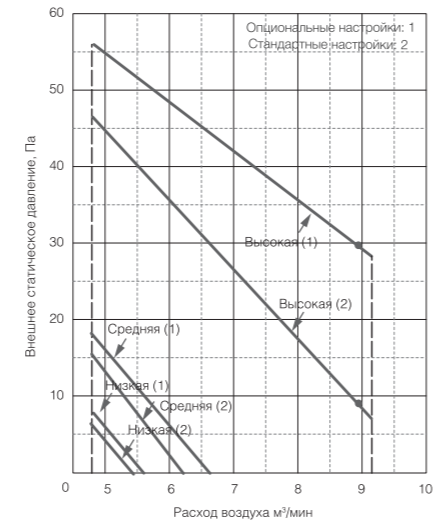
ESVMDS-SF-17A



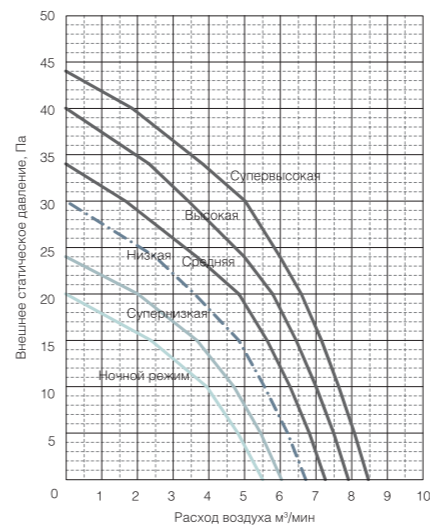
ESVMDS-SF-22A



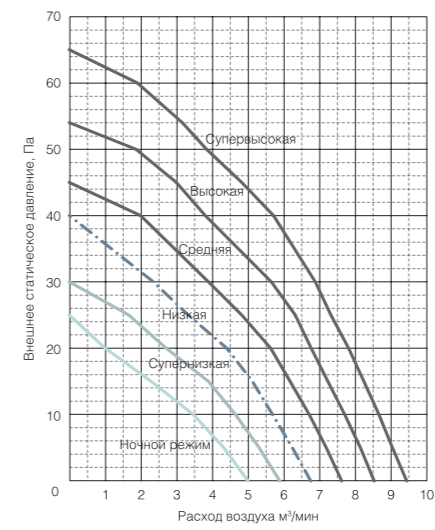
ESVMDS-SF-28A



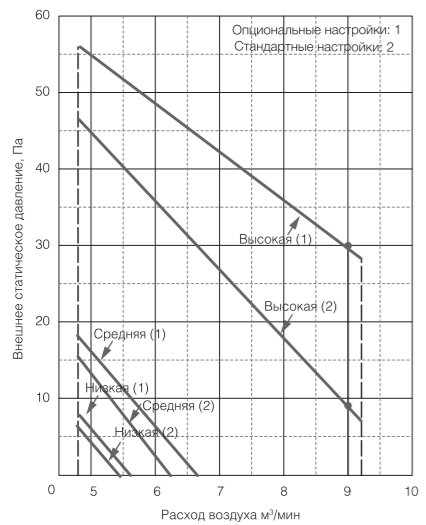
ESVMDS-SF-17S  
ESVMDS-SF-22S



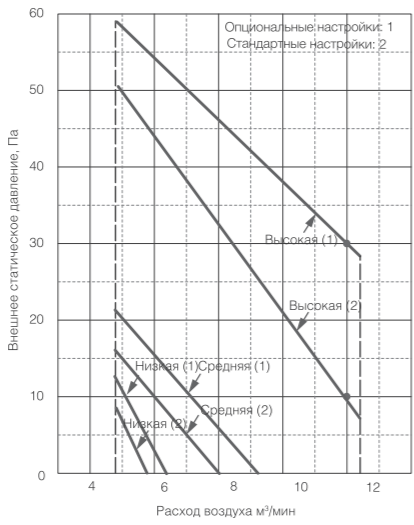
ESVMDS-SF-28S  
ESVMDS-SF-36S



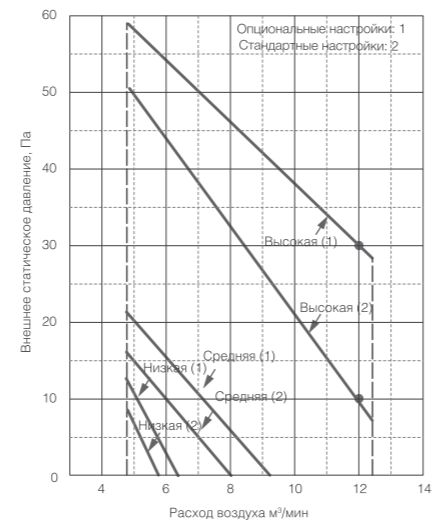
ESVMDS-SF-36A



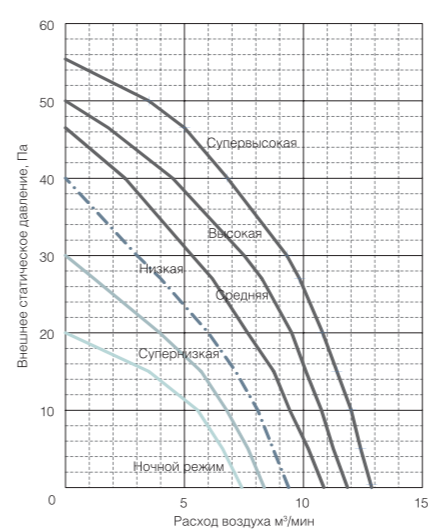
ESVMDS-SF-45A



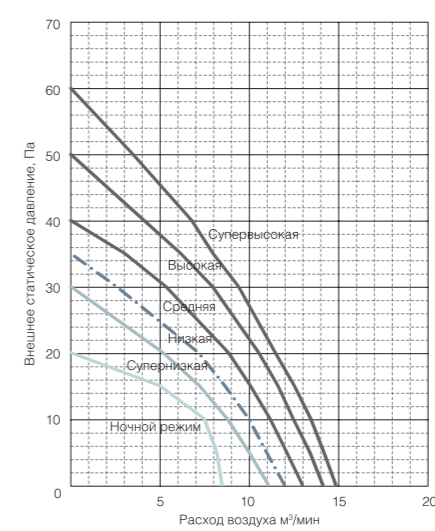
ESVMDS-SF-50A



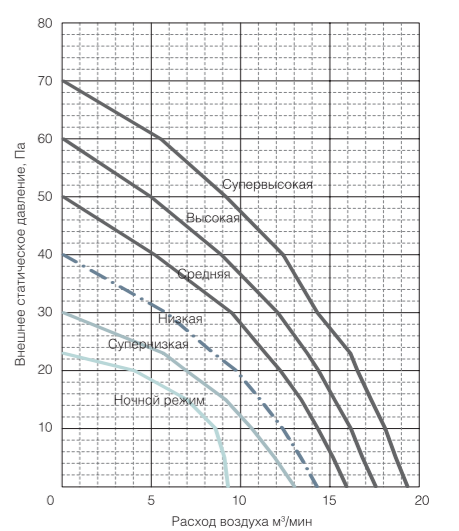
ESVMDS-SF-45S  
ESVMDS-SF-50S



ESVMDS-SF-56S

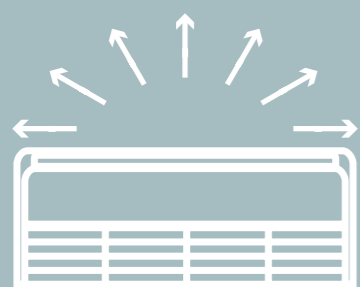
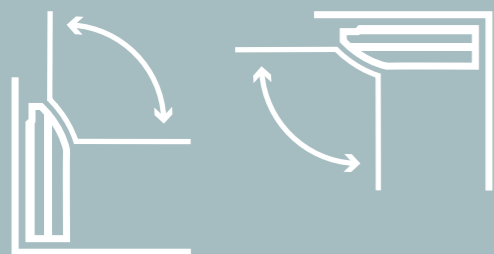


ESVMDS-SF-71S



# Удобство размещения

Панель блока обтекаемой и эстетичной формы. Элементы крепления, используемые для монтажа блока к стене или потолку, скрыты для сохранения элегантного вида помещения.



VRF-системы | ESVMU-SF

## ESVMU-SF Напольно-потолочный блок

### Преимущества

- В конструкции блоков используются низкошумные вентиляторы.
- Высокочастотный ЭРВ встроен в корпус блока, что позволяет использовать блоки в помещениях с высокими требованиями к уровню шума.
- Универсальное подключение (слева, справа, сзади).
- Фильтр и ИК-пульт в комплекте.
- Эстетичный внешний вид.
- Универсальное напольное и подпотолочное исполнение.



Универсальный монтаж



Точное поддержание температуры



Низкий уровень шума



Универсальное исполнение



Экологически чистые материалы



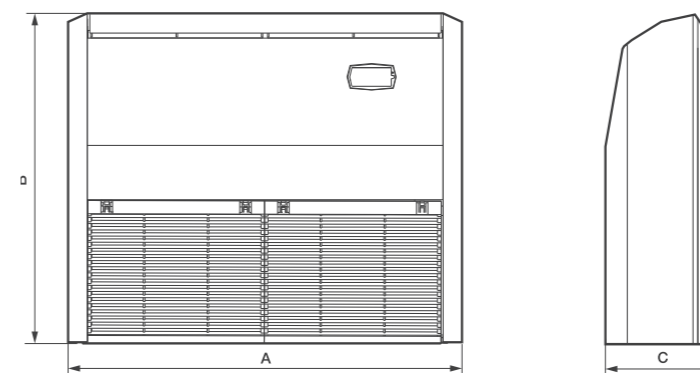
Компактные размеры

### Технические данные

	ESVMU-SF-50	ESVMU-SF-56	ESVMU-SF-71	ESVMU-SF-90	ESVMU-SF-112	ESVMU-SF-140
Характеристики						
Холодопроизводительность/теплопроизводительность, кВт	5,0/5,6	5,6/6,5	7,1/8,5	9,0/10,0	11,2/13,0	14,2/16,3
Электропитание, В/Гц/ф.	220-240/50/1	220-240/50/1	220-240/50/1	220-240/50/1	220-240/50/1	220-240/50/1
Номинальная потребляемая мощность, кВт	0,04	0,04	0,07	0,08	0,13	0,16
Номинальный ток, А	0,18	0,23	0,41	0,47	0,75	0,93
Расход воздуха (выс./средн./низк.), м³/ч	780/660/540	780/600/540	966/840/678	1164/978/798	1488/1230/978	1980/1680/1380
Уровень звукового давления*, (выс./средн./низк.), дБ(А)	39/35/30	39/35/30	45/41/37	45/40/36	51/46/40	50/46/42
Диаметр фреонпровода (жидкость/газ), мм	6,35/15,88	6,35/15,88	9,53/15,88	9,53/15,88	9,53/15,88	9,53/15,88
Размеры блока, мм	990×680×230	990×680×230	990×680×230	1285×680×230	1285×680×230	1580×680×230
Вес, кг	31	31	32	40	41	47
Диаметр дренажного шланга, мм	VP25 (наружный диаметр 32)					

\* На расстоянии 1,5 м ниже блока.

### Габаритные размеры

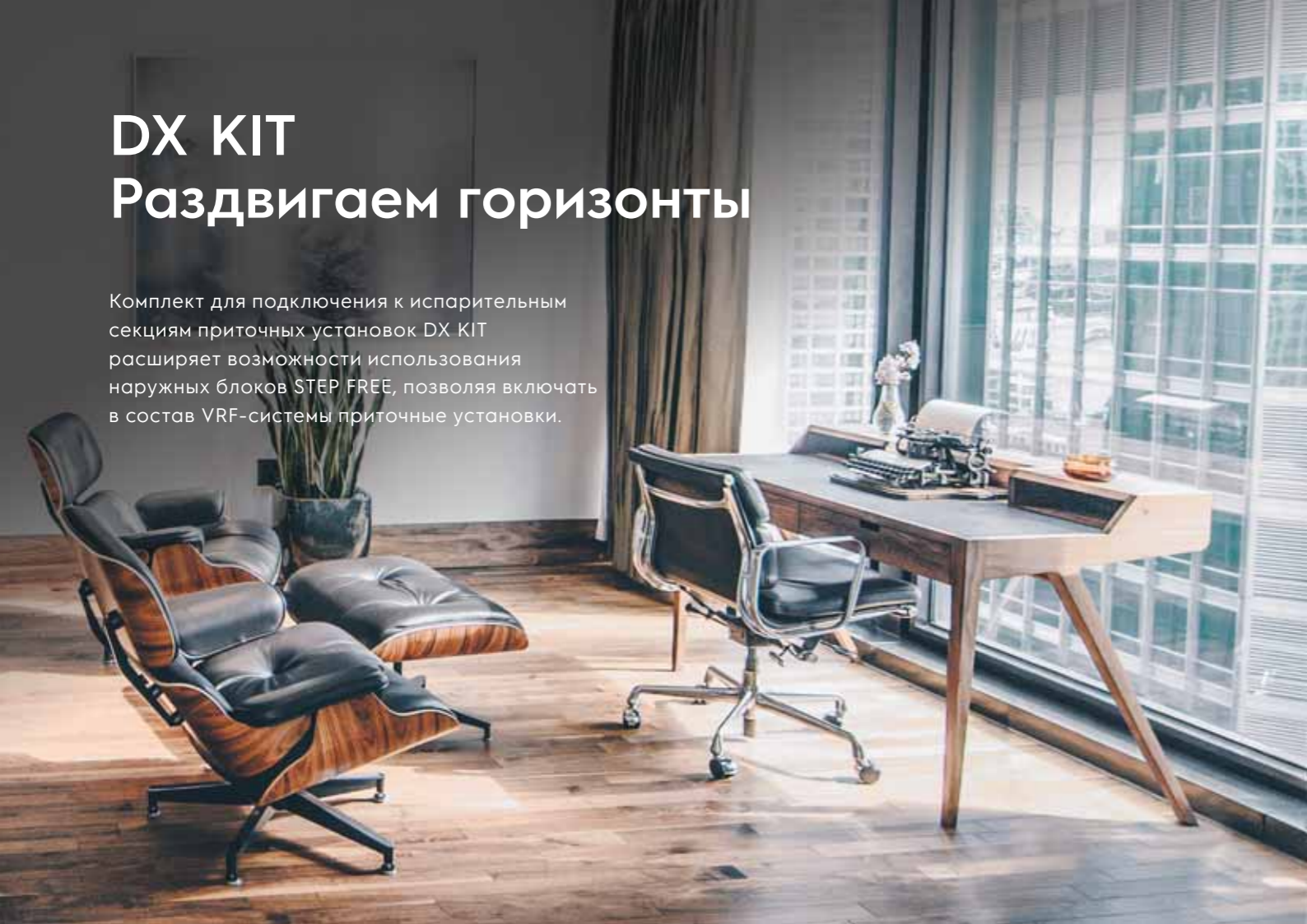


Размер, мм	ESVMU-SF-56	ESVMU-SF-71	ESVMU-SF-90	ESVMU-SF-112	ESVMU-SF-140
A	990	990	1285	1285	1580
B	680	680	680	680	680
C	230	230	230	230	230

# DX KIT

## Раздвигаем горизонты

Комплект для подключения к испарительным секциям приточных установок DX KIT расширяет возможности использования наружных блоков STEP FREE, позволяя включить в состав VRF-системы приточные установки.



Управление производительностью может осуществляться в трех режимах: управление по температуре на входе, управление по температуре на выходе и управление по внешнему сигналу.



VRF-системы | DX KIT

### DX KIT

Комплект для подключения



Высокая степень защиты



Режим охлаждения и обогрева



4 датчика температуры для испарителя

#### Преимущества

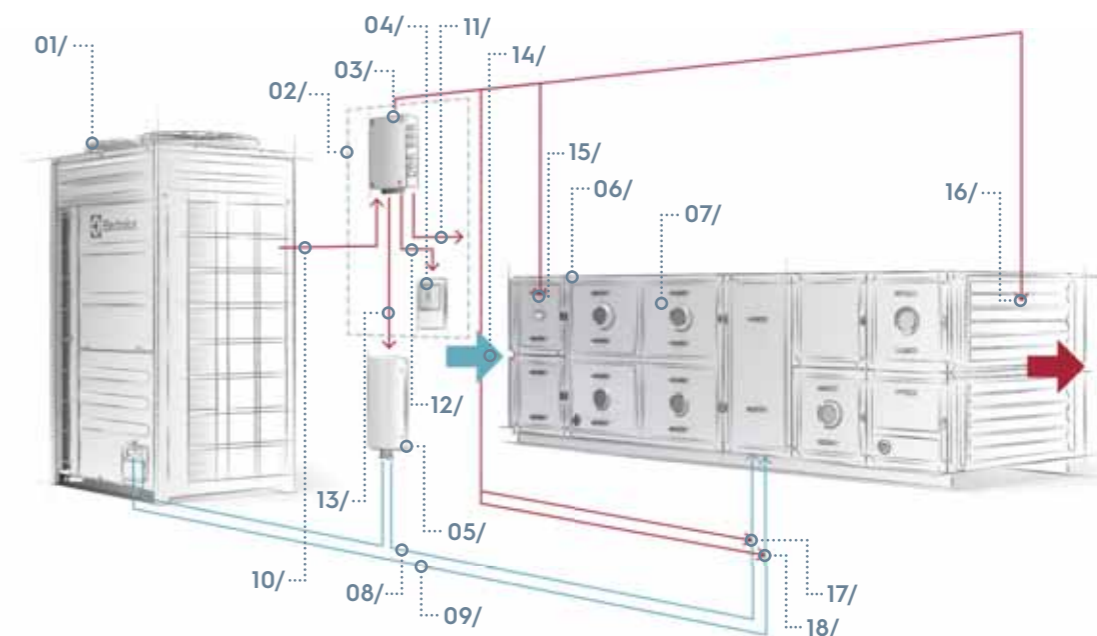
- Возможность использования наружных блоков в качестве компрессорно-конденсаторных блоков.
- Поддержание работы как на охлаждение, так и на обогрев.
- 4 датчика температуры для подключаемого испарителя в комплекте.
- Различные варианты входных выходных сигналов управления и возможность использовать сигналы от наружного блока.

#### Технические данные

	EHZX-2.0AEC	EHZX-4.0AEC	EHZX-6.0AEC	EHZX-10.0AEC	EHZX-20.0AEC	EHZX-30.0AEC
Блок управления						
Электропитание, В/Гц/ф.	220-240/50/1	220-240/50/1	220-240/50/1	220-240/50/1	220-240/50/1	220-240/50/1
Холодопроизводительность, кВт	5	9	14	25	52	82
Теплопроизводительность, кВт	5,6	10	16	28	60	92
Блок расширительных вентилей						
Жидкостная линия (вход/выход), мм	6,35/6,35	9,53/9,53	9,53/9,53	9,53/9,53	12,7/12,7	12,7/12,7
Размеры, мм	173*437*349	173*437*349	173*437*349	173*437*349	173*437*349	234*437*349
Вес, кг	6,9	6,9	6,9	6,9	6,9	8,6

Управление производительностью может осуществляться в трех режимах: управление по температуре на входе, управление по температуре на выходе и управление по внешнему сигналу. В том случае, если комплект DX KIT подключается к наружному блоку наряду с обычными внутренними блоками Electrolux STEP FREE, то его производительность не должна превышать 30% от общей производительности системы. В том случае, если только один комплект DX KIT подключен к одному наружному блоку, его производительность не должна превышать производительность наружного блока.

Комплекты DX KIT моделей EHZX-2.0-30AEC совместимы только с системами типа воздух-воздух.



Описание			
1 Наружный блок Electrolux STEP FREE	7 Теплообменный аппарат (испаритель)	13 Линия связи с пультом управления	
2 Комплект DX KIT EHZX-2.0-30AEC	8 Жидкостная линия	14 Приточный воздух	
3 Блок управления	9 Газовая линия	15 Термистор потока воздуха на входе	
4 Блок расширительных вентилей	10 Межблочная коммуникация	16 Термистор потока воздуха на выходе	
5 Пульт управления	11 Подача питания	17 Термистор жидкостной линии	
6 Вентиляционный агрегат или внутренний блок стороннего производителя с испарителем	12 Линия управления расширительным вентилем	18 Термистор газовой линии	

# Системы регулирования и управления VRF-системами

Мы предлагаем множество вариантов для управления климатом в помещении.

Контроль эксплуатации системы кондиционирования способствует точному анализу расходов потребляемой энергии, что поможет организовать высокоэффективный процесс управления системой.



## Центральный пульт управления ESVM-S01H

Центральный пульт управления системы кондиционирования воздуха, который управляет и контролирует до 160 внутренних блоков и до 64 групп блоков.

### Основные характеристики

- Охлаждение / Обогрев / Осушение / Вентилятор / Авто.
- Скорость вентилятора / Направление жалюзи.
- Настройка температуры (охлаждение -19-30°C, обогрев -17-30°C).
- Настройка недельного таймера и выходных (праздников).
- Отображение ошибок / запись истории состояний.
- Мониторинг состояния работы.
- Отключение проводного контроллера.
- Возможность задавать имена зон и внутренних блоков.
- Контроль условий эксплуатации.
- Показания и расчет суммарного времени работы внутреннего блока для каждой группы.
- Регистрация и показание контактной служебной информации.
- Максимальная дистанция 1000м, размер пульта 220×53×148мм.



## Беспроводной ИК-пульт W01

- Настройка параметров работы.
- Включение/выключение.
- Суточный таймер.
- Выбор положения жалюзи.
- Энергосберегающий режим.
- Бесшумный режим.
- Размер пульта 145×16×55мм.



## Центральный пульт управления ESVM-J01C

- Сенсорное управление.
- Напоминание о выключении внутреннего блока.
- Автоматический вход.
- Напоминание об ошибке.
- Управление группой до 128 внутренних блоков.
- Размер пульта 120×120мм.



## Проводной пульт управления ESVM-J01

- Функция блокировки.
- Встроенный датчик температуры.
- Таймер / недельный таймер.
- Управление группой до 16 внутренних блоков.
- Раздельное управление заслонками.
- Размер пульта 120×19×120мм.



## Проводной пульт управления ESVM-M01H

- Установка режима работы (охлаждение, обогрев, вентиляция, осушение).
- Бесшумный режим.
- 72-часовой таймер.
- Управление группой до 6 внутренних блоков.
- Размер пульта 86×30,4×86мм.



## Проводной пульт управления ESVM-VB01

- Функция блокировки.
- Выбор положения жалюзи.
- Управление функцией таймера.
- Функция диагностики внутреннего блока.
- Управление группой до 16 внутренних блоков.
- Размер пульта 86×86мм.



## Проводной пульт управления ESVM-S01

- Установка режима работы (охлаждение, обогрев, вентиляция, осушение).
- Управление группой до 16 внутренних блоков.
- Выбор положения жалюзи.
- 24-часовой таймер.
- Размер пульта 120×70мм.



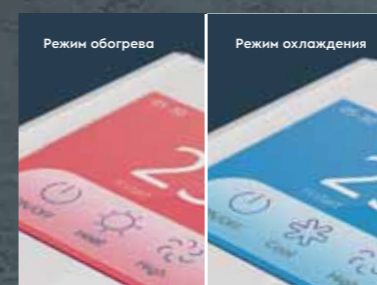
## Разветвители фреоновой магистрали Y-Ref

Разветвители сконструированы по принципу универсальности: каждая модель включает в себя максимально возможное количество диаметров перехода.



## Конвертеры для подключения к системам BMS

Шлюзы для интеграции в системы автоматизации зданий BMS («Умный дом», «Интеллектуальное здание») по протоколам BACnet и ModBUS.



**Цветной дисплей**  
Цвет подсветки дисплея меняется, в зависимости от выбранного режима работы.



## Проводной пульт управления ESVM-VB01

- Управление функцией таймера: 24-х часовой таймер/еженедельный/планировщик.
- Компактные габариты пульта совпадают с размером стандартной розетки или выключателя, что позволяет гармонично разместить их рядом.



**Датчик температуры**  
встроен в пульт



**Эко-режим**  
для оптимизации энергозатрат



**Сенсорный экран**  
с подсветкой













**Жалюзи**  
с индивидуальной настройкой



# Управление VRF-системами

Таблица соответствия систем управления и внутренних блоков

Тип блока	Модель	Пульт в комплекте										
Тип блока	Модель	Пульт в комплекте	Проводной пульт ESVM-M01H	Проводной пульт ESVM-J01	Беспроводной пульт ESVM-W01	Проводной пульт ESVM-VB01	Проводной пульт ESVM-S01	ON/OFF центральный пульт ESVM-J01C	Центральный пульт ESVM-S01H	Шлюз Hi-Dom III HCCS-H160H2C3YM	MODBUS HCPC-H2MIC	HCCS-H64H2CIM (Hi-Mit II)
Высоконапорные канальные блоки	ESVMD-SF-A	—	○	○	○	○	○	○	○	○	○	○
Стандартные канальные блоки	ESVMD-SF-F	ESVM-M01H	○	○	○	○	○	○	○	○	○	○
Супертонкие канальные блоки	ESVMDS-SF-A	ESVM-M01H	○	○	○	○	○	○	○	○	○	○
Супертонкие канальные блоки DC-Inverter	ESVMDS-SF-S	ESVM-M01H	○	○	○	○	○	○	○	○*1	○*1	○*1
1-поточные кассетные блоки	ESVMC1-SF	—	○	○	○	○	×	○	○	○	○	○
2-поточные кассетные блоки	ESVMC2-SF	—	○	○	○	○	×	○	○	○	○	○
Полноразмерные 4-поточные кассетные блоки DC-Inverter	ESVMC4-SF-S	ESVM-W01	○	○	●	○	○	○	○	○	○	○
Компактные кассетные блоки DC-Inverter	ESVMC4/C-SF-S	ESVM-W01	○	○	●	○	○	○	○	○	○	○
Консольные напольные блоки	ESVMF-SF	—	○	○	○	○	○	○	○	○	○	○
Напольно-потолочные внутренние блоки	ESVMU-SF	ESVM-W01	○	○	●	○	○	○	○	○	○	○*2
Настенные внутренние блоки	ESVMW-SF-N	ESVM-W01	○	○	●	○	○	○	○	○	○	○*2
DX KIT		ESVM-J01	○	○	×	○	×	○	○	○	○	○
3D воздушная панель			○	○	○	○	○	○*3	○*3	○*3	○*3	○*3

- Необязательно.
- Стандарт.
- ×
- \*1 Отсутствует поддержка 6 скоростей. Нет поддержки автоматического осушения.
- \*2 Внутренний блок должен быть подключен к дополнительному беспроводному приемнику или проводному контроллеру.
- \*3 Подключаемый, но не управляемый.

# Управление VRF-системами

Таблица функционала систем управления

Функции	Проводной пульт ESVM-M01H	Проводной пульт ESVM-J01	Беспроводной пульт ESVM-W01	Проводной пульт ESVM-VB01	Проводной пульт ESVM-S01	ON/OFF центральный пульт ESVM-J01C	Центральный пульт ESVM-S01H	ИК-приемник JS-SF-CAS	ИК-приемник JS-SF-CAS4	ИК-приемник JS-SF-CAS4/C	ИК-приемник JS-SF
Кол-во подключаемых внутренних блоков	6	16		6	16	128	160	16	16	16	16
Включение/выключение ON/OFF	•	•	•	•	•	•	•	•*1	•*1	•*1	•*1
Охлаждение/Обогрев/Авто	•	•	•	•	•		•	•*2	•*2	•*2	•*2
Осушение	•	•		•	•		•				
Скорость вентилятора	•	•	•	•	•		•				
Настройка жалюзи	•	•	•	•	•		•				
Установка температуры	•	•	•	•	•		•				
Мониторинг работы	•	•	•	•	•		•				
24-часовой таймер	•	•	•	•	•		•				
7-дневный таймер		•		•			•				
Установка функции «Каникулы»		•		•			•				
Центральное управление						•	•				
Основной суб-контроль	•	•		•				•	•	•	•
Изменение внутреннего адреса		•		•	•						
Функция проверки (AUTOCHECK)	•	•		•	•						
Настройка параметров	•	•		•	•						
Напоминание об очистке воздушного фильтра	•	•		•	•		•	•	•	•	•
Отображение кода ошибки	•	•		•	•		•	•	•	•	•
Автотестовый запуск	•	•	•	•	•						
Проверка печатных плат внутреннего/наружного блока	•	•		•	•						
Функция самодиагностики	•	•	•	•	•	•	•	•	•	•	•
Подсветка	•	•	•	•	•		•				
Встроенный датчик температуры		•									
Беспроводное управление доступно	•			•				•	•	•	•
Независимый контроль жалюзи для кассетных блоков		•		•							
Breeze-режим		•		•							
Датчик движения	•	•		•							
Здоровье (чистый воздух)	•	•	•	•							
Ni-Motion		•		•							
ECO		•	•	•			•				
Беззвучный	•	•	•	•	•						
«Ночной режим»	•	•	•	•							
Функция оконного контакта		•		•							
3D воздушная панель	•	•	•	•							
Максимальная длина кабеля, м	500	500	5	500	500	1000	1000	500	500	500	500

•\*1 Для экстренных случаев.

•\*2 Для экстренных случаев, не автоматический.



# Канальные системы

**Высокая  
производительность,  
широкие возможности**

Канальные кондиционеры EACD и EACD/I идеально подходят для кондиционирования помещений большой площади и сложной конфигурации.

Канальные сплит-системы  
большой мощности .....84

# Высокая производительность, широкие возможности

Иногда необходимы особо мощные кондиционеры, с помощью которых можно достигать нужной температуры даже в самых просторных помещениях.

Профессиональные серии канальных кондиционеров Electrolux эффективно справляются с такими задачами.



## Blue Fin

Антикоррозийное покрытие Blue Fin значительно улучшает эффективность теплообмена, а также увеличивает срок эксплуатации системы кондиционирования в три раза.



## Широкий температурный диапазон

Возможность работы в режиме обогрева при температуре наружного воздуха до -10 °С, в режиме охлаждения – до +46 °С.



## Пониженный уровень шума

Уровень шума внутреннего блока – один из наиболее существенных факторов при выборе сплит-системы. В канальных системах Electrolux установлены вентиляторы улучшенной аэродинамической конструкции, снижающие шумовые характеристики оборудования до минимума.



## Самодиагностика

Канальные кондиционеры оснащены функцией самодиагностики для быстрого нахождения возможных неисправностей кондиционера и сокращения времени на их устранение.



## Мощность

Благодаря высокоэффективным и мощным компрессорам кондиционеры Electrolux способны поддерживать комфортную температуру в помещениях площадью от 40 до 160 м<sup>2</sup>.



## Удобная установка

Конструкция приборов позволяет устанавливать внутренние блоки практически в любом месте, что облегчает процесс монтажа, а также снижает затраты и экономит полезную площадь помещения. Кроме того, важной характеристикой является расстояние от внешнего до внутреннего блока: в моделях Electrolux оно достигает 50 метров.

Особенности конструкции крыльчатки вентилятора наружных блоков улучшают теплообмен, сохраняя потребление электроэнергии и звуковое давление на оптимальном уровне.



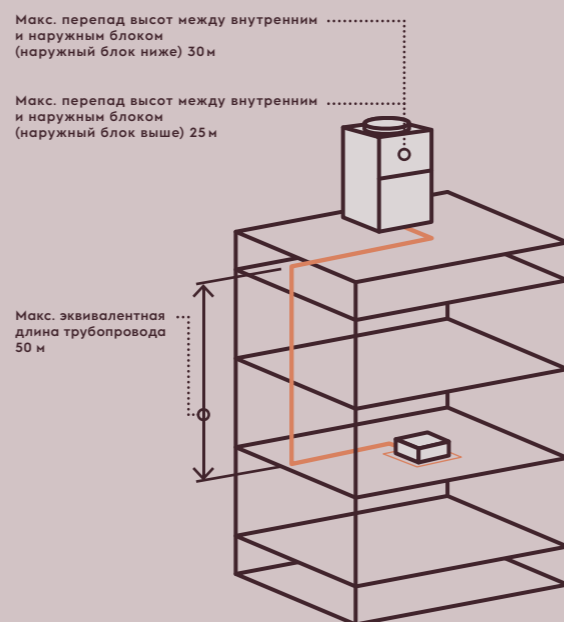
Все канальные полупромышленные кондиционеры Electrolux имеют возможность подмеса свежего воздуха (до 30%)

# Канальные сплит-системы большой мощности EACSD

Для регулирования климата в помещениях большой площади Electrolux предлагает канальные сплит-системы.

Оптимальное решение для кондиционирования помещений до 160м<sup>2</sup>.

Важной характеристикой является расстояние от внешнего до внутреннего блока: в моделях Electrolux оно достигает 50 метров.



## Антикоррозийное исполнение (опция)

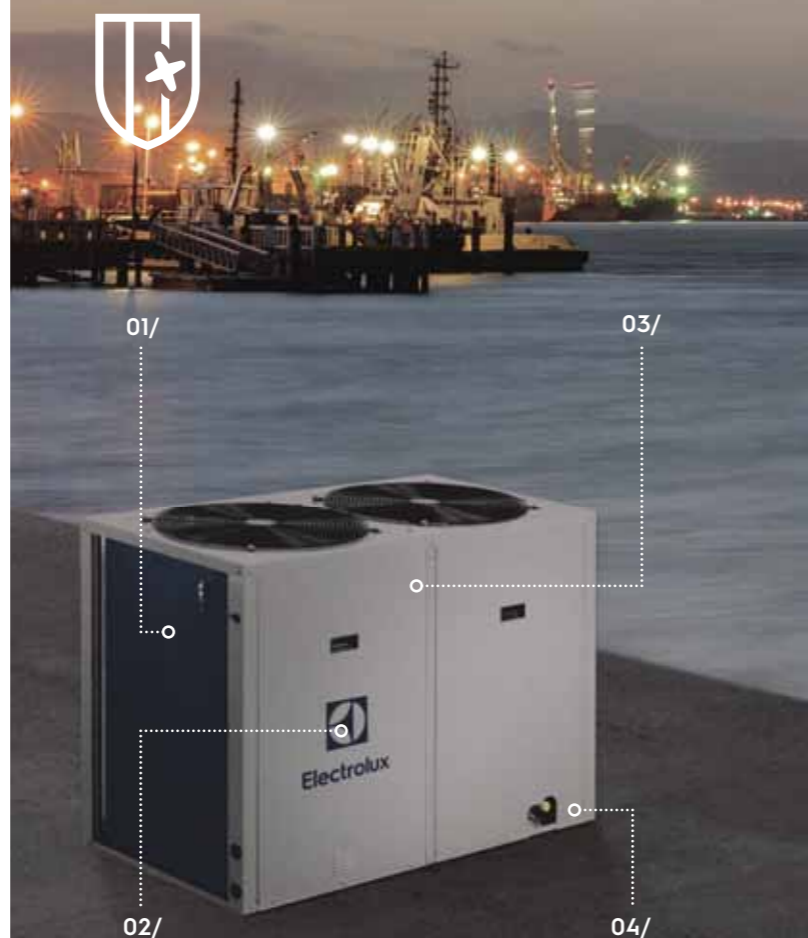
Большие сплит-кондиционеры со специальной антикоррозийной обработкой подходят для приморских районов или районов, подверженных воздействию кислотных веществ.

01/ Специальная антикоррозийная обработка теплообменника обеспечивает в 5-6 раз большую устойчивость к кислотным дождям и солевой коррозии.

02/ Болты из нержавеющей стали.

03/ Печатная плата покрыта двусторонней влагостойкой краской. Наружная сторона металлической крышки блока управления окрашена распылением.

04/ Корпус наружного блока и двигателя имеют антикоррозийную защиту.



## Пульт управления

В комплекте со всеми внутренними блоками проводной пульт EKJR-29. Опционально можно предложить ИК-пульт ER51 (ИК приемник встроен во внутренние блоки).



## Свободный дизайн воздуховодов

Возможность кондиционирования нескольких помещений с помощью одного внутреннего блока. Оптимальное решение для ресторанов, гостиниц и помещений с несколькими комнатами.



## Удобный монтаж

Компактная конструкция и скрытый монтаж экономят место и позволяют сохранить дизайн помещения. Стандартные присоединительные диаметры не требуют дополнительных переходников для соединения с воздуховодами. Смотровое окно обеспечивает удобный доступ для сервисных работ.



## Защитные функции

- Защита по высокому/низкому давлению.
- Защита по максимальному току компрессора.
- Защита по датчику температуры вкл/выкл.
- Защита от чередования фаз (опционально).



## Прочная конструкция

- Предварительно окрашенные наружные панели проходят 1000-часовое испытание соевым распылением на прочность.
- Устойчивая к атмосферным воздействиям конструкция.
- Оцинкованная тяжелая калибровочная пластина, соответствующая стандарту ASTM-A-653.



## Центральное управление

Организуется опционально с помощью центрального пульта управления ECCM30 и платы NIM01.










# Технические данные

## Внутренние блоки

									
	EACD-76HNI-R OUT/1	EACD-96HNI-R OUT/1	EACD-120HNI-R OUT/1	EACD-150HNI-R OUT/1	EACD-192HNI-R OUT/1	EACD/I-76CDNI-R OUT	EACD/I-76CDNI-R OUT	EACD/I-96HDINI-R OUT	EACD/I-96HDINI-R OUT
Электропитание внутреннего блока, В/ф./Гц	220-240/1/50	220-240/1/50	220-240/1/50	220-240/1/50	220-240/1/50	220-240/1/50	220-240/1/50	220-240/1/50	220-240/1/50
Холодопроизводительность, кВт	22,3	28,1	35	44,00	56,30	26	26	28,1	28
Потребляемая мощность (охлаждение), кВт	7,5	9,6	11,9	16,3	22	11,5	11,2	10,77	11,2
EER	2,97	2,93	2,94	2,70	2,56	2,04	2,1	2,5	2,5
Теплопроизводительность, кВт	25	25,75	38	47	58,6	—	—	31,5	31
Потребляемая мощность (нагрев), кВт	8,3	15	12,7	15,7	19,3	—	—	9,55	9,39
COP	3,01	3,02	2,99	2,99	3,04	—	—	3,3	3,3
Максимальный ток, А	5,2	5,8	9	12,10	20,90	—	—	29	29
Расход воздуха, м³/ч	4250 (2500CFM)	5100	6375 (3750CFM)	8500 (5000CFM)	10800 (6350CFM)	4600	4400	4400	4600
Стандартное внешнее статическое давление, Па	100/196	100/196	100/196	196	196	150 (50-196)	100 (50-150)	100	50 - 200
Уровень шума (выс.), дБ(А)	56	56	63	63	65	55/53/51	55/53/51	55	55
Тип вентилятора	Центробежный	Центробежный	Центробежный	Центробежный	Центробежный	Центробежный	Центробежный	Центробежный	Центробежный
Тип привода	Прямой	Прямой	Прямой	Прямой	Прямой	Прямой	Прямой	Прямой	Прямой
Пульт проводной (в комплекте)	EKJR-29B	EKJR-29B	EKJR-29B	EKJR-29B	EKJR-29B	EKJR-29B	EKJR-29B	EKJR-29B	EKJR-29B
Пульт ИК (опция)	ER-51	ER-51	ER-51	ER-51	ER-51	9,53/22,2	9,53/22,2	9,53/22,2	9,52/25,4
Габариты, мм	1452×462×797	1452×462×797	1452×462×797	1988×669×906	1988×669×906	1366×450×722	1366×450×722	1366×450×722	1366×450×722
Вес, кг	94	97	97	208	215	90	85	85	90

## Наружные блоки

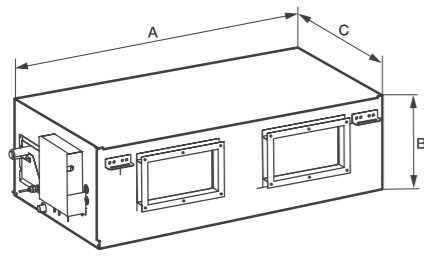
							
	EACD-76HNI-R OUT	EACD-96HNI-R OUT	EACD-120HNI-R OUT	EACD-150HNI-R OUT	EACD-192HNI-R OUT	EACD/I-76CDNI-R OUT	EACD/I-96HDINI-R OUT
Электропитание наружного блока, В/ф./Гц	380-415/3/50	380-415/3/50	380-415/3/50	380-415/3/50	380-415/3/50	380-415/3/50	380-415/3/50
Максимальная потребляемая мощность, кВт	11,7	14,4	17,3	26,9	32,2	14	12,4
Максимальный ток, А	19,3	23,7	28,6	47,9	53,8	32	24,1
Расход воздуха, м³/ч	12500	12500	13000	16000	16000	7150	11000
Уровень шума, дБ(А)	68	68	69	70	73	62	60
Компрессор (тип/количество)	Спиральный/1	Спиральный/1	Спиральный/1	Спиральный/3	Спиральный/3	Центробежный/1	Центробежный/1
Хладагент (тип/количество, кг)	R410A/5,4	R410A/6,0	R410A/7,5	R410A/10,0	R410A/11,8	R410A/3,9	R410A/6,0
Тип вентилятора/тип привода	Осевой/Прямой	Осевой/Прямой	Осевой/Прямой	Осевой/Прямой	Осевой/Прямой	Осевой	Осевой
Диаметр трубопровода хладагента (жидкость/газ), мм	9,52/22	12,7/25,0	12,7/28,6	16/32	16/35	9,52/22,2	9,52/22
Температурный диапазон (охлаждение), °С	17-46	17-46	17-46	17-46	17-46	10-55	10-55
Температурный диапазон (нагрев), °С	-10-24	-10-24	-10-24	-10-24	-10-24	—	-15-27
Габариты, мм	1260×908×700	1312×919×658	1260×908×700	1250×1615×765	1390×1615×765	900×1325×370	1120×1558×400
Вес, кг	174	177	201	288	320	115	142

Номинальная производительность охлаждения приведена для следующих условий: наружная температура воздуха: 35°C по сухому термометру, температура в помещении 27°C по сухому термометру, 19°C по влажному термометру. Длина фреонпровода между внутренним блоком и наружным составляет 7,5 м.

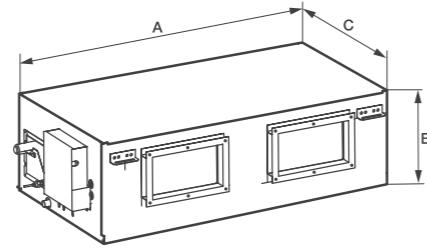
Номинальная производительность нагрева приведена для следующих условий: температура наружного воздуха: 7°C по сухому термометру, 6°C по влажному термометру. Температура в помещении 20°C по сухому термометру. Длина фреонпровода между внутренним блоком и наружным блоком составляет 7,5 м.

Габаритные размеры

EACD-76/96/120



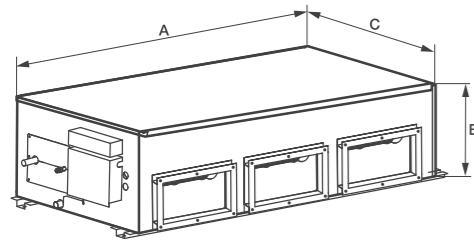
EACD/I-76/96



Размер, мм	EACD-76MWNI IN	EACD-76HWNI IN	EACD-96MWNI IN	EACD-96HWNI IN	EACD-120MWNI IN	EACD-120HWNI IN
A	1452	1452	1452	1452	1452	1452
B	797	797	797	797	797	797
C	462	462	462	462	462	462

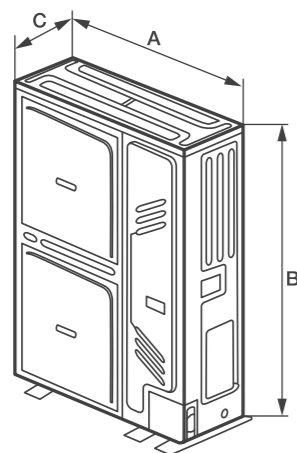
Размер, мм	EACD/I-96MWNI IN	EACD/I-96HWNI IN	EACD/I-76CWDNI IN	EACD/I-76MWDNI IN
A	1366	1366	1366	1366
B	450	450	450	450
C	722	722	722	722

EACD-150HWNI IN, EACD-192HWNI IN

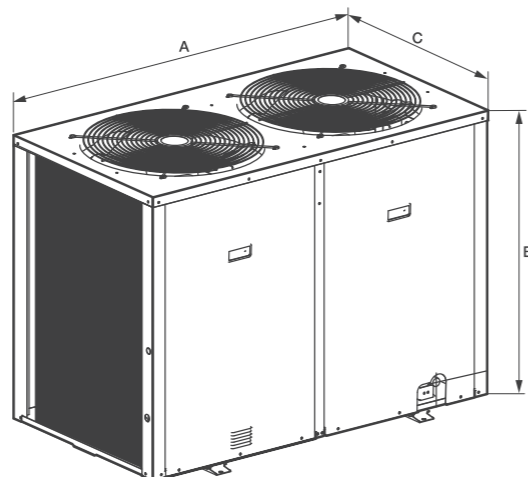


Размер, мм	EACD-150MWNI IN	EACD-192HWNI IN
A	1452	1452
B	462	462
C	797	797

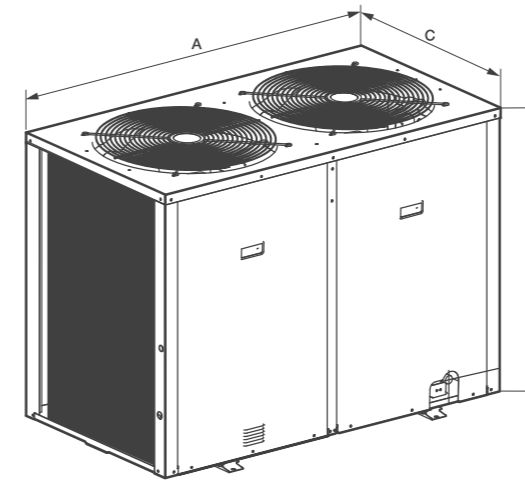
EACD/I-96HDINI-R OUT, EACD/I-76CDNI-R OUT



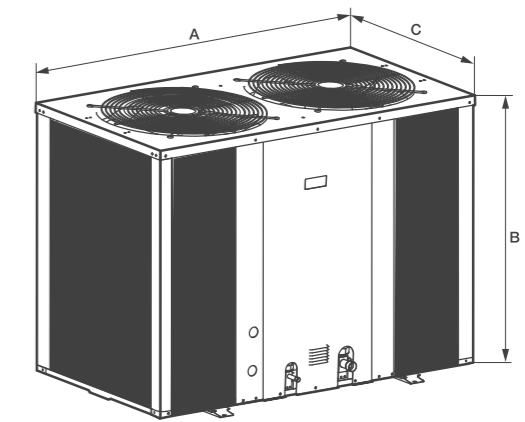
EACD-76HNI-R OUT



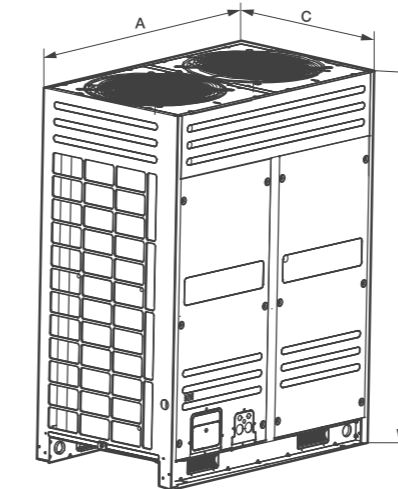
EACD-96HNI-R OUT



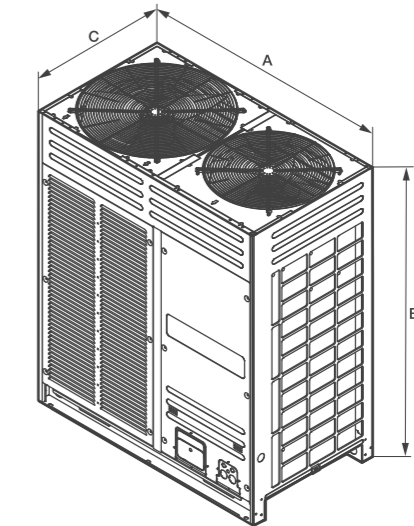
EACD-120HNI-R OUT



EACD-150HNI-R OUT



EACD-192HNI-R OUT



Размер, мм	EACD/I-76CDNI-R OUT	EACD/I-96HDINI-R OUT	EACD-76HNI-R OUT	EACD-96HNI-R OUT	EACD-120HNI-R OUT	EACD-150HNI-R OUT	EACD-192HNI-R OUT
A	900	1120	1260	1312	1260	1250	1390
B	1325	1558	908	919	908	1790	1615
C	435	400	700	658	700	765	765



# ККБ

## Компрессорно-конденсаторные блоки ЕСС

Компрессорно-конденсаторные блоки (ККБ) состоят из конденсатора, компрессора, вентилятора и устройства внутреннего управления. ККБ Electrolux представлены моделями, работающими только на охлаждение.

Широко используются в качестве наружных блоков центральных кондиционеров и испарителей приточных установок.

Серия ЕСС ..... 94

Серия ЕСС-G ..... 98



# Идеальное охлаждение для систем вентиляции

Система кондиционирования с использованием ККБ представляет собой одно из самых доступных решений для вентиляции воздуха в супермаркетах, торговых центрах, гостиницах, аэропортах и офисах.

Чаще всего компрессорно-конденсаторный блок используется в сочетании с вентиляционными установками, оборудованными системами прямого охлаждения, или внутренними блоками сплит-систем канального, настенного, шкафового и других типов.

**Широкие возможности**  
Протяженные трассы в системе (до 50 м) и перепад высот (до 30 м) обеспечивают гибкость монтажа оборудования на объекте.

Серия ECC включает в себя следующие преимущества:

- Прямой привод двигателя**  
Повышенная эффективность и меньшее количество запчастей, что влечет сокращение эксплуатационных расходов.
- Простая система охлаждения**  
Охладительная система, которая исключает обледенение в зимнее время. Нет необходимости в антизамерзающей жидкости.
- Высокоэффективный и надежный компрессор**  
Два вида компрессоров, ротационный или спиральный, в зависимости от модели. Термозащита предупреждает перегрев двигателя.
- Производительный теплообменник**  
Внутренняя рифленая поверхность медных трубок увеличивает эффективность передачи тепла.



ККБ | ECC

## ECC Компрессорно-конденсаторный блок

### Преимущества

- Контроль тока компрессора.
- Реле низкого давления, модели от 14 кВт.
- Фазовый монитор, модели на 380 В.
- Двухскоростные моторы вентиляторов (управление по температуре конденсации), модели от 22 кВт.
- Защита от высокой температуры конденсации, защита от высокой температуры нагнетания, вывод кодов ошибок, реле высокого давления— модели от 10 кВт.
- Тестирование электронных компонентов и датчиков при включении.



### Технические данные

	ECC-03	ECC-05	ECC-07	ECC-10	ECC-14
<b>Характеристики</b>					
Холодопроизводительность, кВт	3,2	5,3	7,1	10,5	14,0
Макс. потребляемая мощность, кВт	1,6	2,9	3,5	5,3	6,1
Макс. потребляемый ток, А	7,5	15,0	18,0	10,0	12,0
Электропитание, В/Гц/ф.	220-240/ 50/1	220-240/50/1	220-240/50/1	380/50/3	380/50/3
Уровень звукового давления, дБ(А)	49	55	55	56	56
Количество контуров	1	1	1	1	1
Диаметр фреонапровода (жидкость/газ), мм	6,35/12,7	6,35/12,7	9,52/12,7	9,52/19,0	9,52/19,0
Макс. длина фреонапровода, м	20	20	20	30	30
Макс. перепад высот между наружным и внутренним блоками, м	10	10	10	20	20
Диапазон окружающей температуры, °С	+17...+46	+17...+46	+17...+46	+17...+46	+17...+46
Размеры блока, мм	848*549*300	825*597*315	916*702*360	1077*967*396	987*1167*400
Вес, кг	30,5	37	49	86	92

	ECC-16	ECC-22	ECC-28	ECC-35	ECC-45
<b>Характеристики</b>					
Холодопроизводительность, кВт	16,0	22,0	28,0	35,0	45,0
Макс. потребляемая мощность, кВт	8,5	11,7	14,4	17,3	26,9
Макс. потребляемый ток, А	13,0	19,3	23,7	28,5	47,9
Электропитание, В/Гц/ф.	380/50/3	380/50/3	380/50/3	380/50/3	380/50/3
Уровень звукового давления, дБ(А)	57	65	67	69	70
Количество контуров	1	1	1	1	1
Диаметр фреонапровода (жидкость/газ), мм	9,52/19,0	9,52/22,0	9,52/25,0	12,7/28,6	16,0/32,0
Макс. длина фреонапровода, м	30	50	50	50	50
Макс. перепад высот между наружным и внутренним блоками, м	20	30	30	30	30
Диапазон окружающей температуры, °С	+17...+46	+17...+52	+17...+52	+17...+52	+17...+46
Размеры блока, мм	987*1167*400	1260*908*700	1260*908*700	1260*908*700	1250*1615*765
Вес, кг	97	171	185	199	288

	ECC-53	ECC-61	ECC-70	ECC-105
<b>Характеристики</b>				
Холодопроизводительность, кВт	53,0	61,0	70,0	105,0
Макс. потребляемая мощность, кВт	25,8	29,8	33,2	42,1
Макс. потребляемый ток, А	45,2	51,0	56,5	71,8
Электропитание, В/Гц/ф.	380-400/50/3	380-400/50/3	380-400/50/3	380-400/50/3
Уровень звукового давления, дБ(А)	73	76	76	78
Количество контуров	2	2	2	2
Диаметр фреонапровода (жидкость/газ), мм	(12,7/25,0)*2	(12,7/25,0)*2	(12,7/25,0)*2	(12,7/25,0)*2
Макс. длина фреонапровода, м	50	50	50	50
Макс. перепад высот между наружным и внутренним блоками, м	30	30	30	30
Диапазон окружающей температуры, °С	+17...+46	+17...+46	+17...+46	+17...+46
Размеры блока, мм	1825*1245*899	1825*1245*899	2158*1260*1082	2158*1670*1082
Вес, кг	395	395	508	570

Номинальная производительность охлаждения приведена для следующих условий: температура наружного воздуха: 35 °С по сухому термометру, 24 °С по влажному термометру; температура внутреннего воздуха 27 °С по сухому термометру, 19 °С по влажному термометру.



**Антикоррозийная защита теплообменника**  
Ламели теплообменника обработаны антикоррозийным и гидрофильным покрытием для долговечности работы и снижения эксплуатационных расходов.

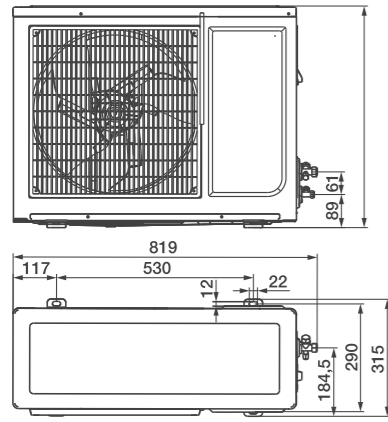
### Соединительный комплект

В системах с компрессорно-конденсаторными блоками на соединительном жидкостном трубопроводе перед воздухоохладителем необходимо установить дополнительные элементы холодильного контура: ТРВ (терморегулирующий вентиль), соленойдный клапан, смотровое стекло, фильтр-осушитель. Для всех моделей ККБ Electrolux может быть поставлен соединительный комплект.

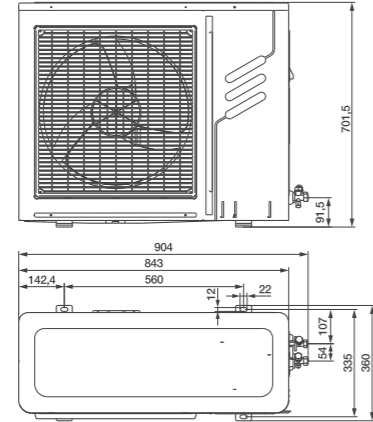


Габаритные размеры

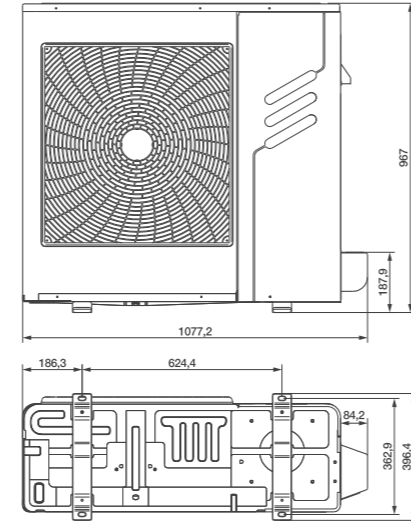
ECC-05



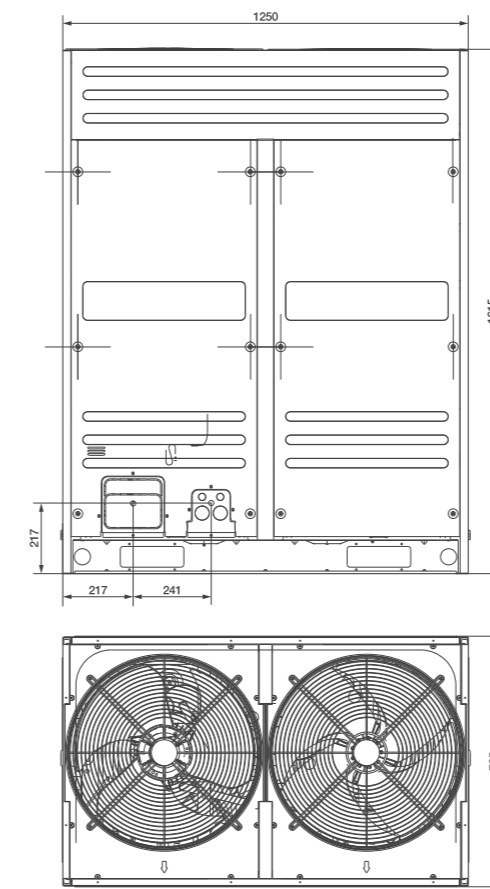
ECC-07



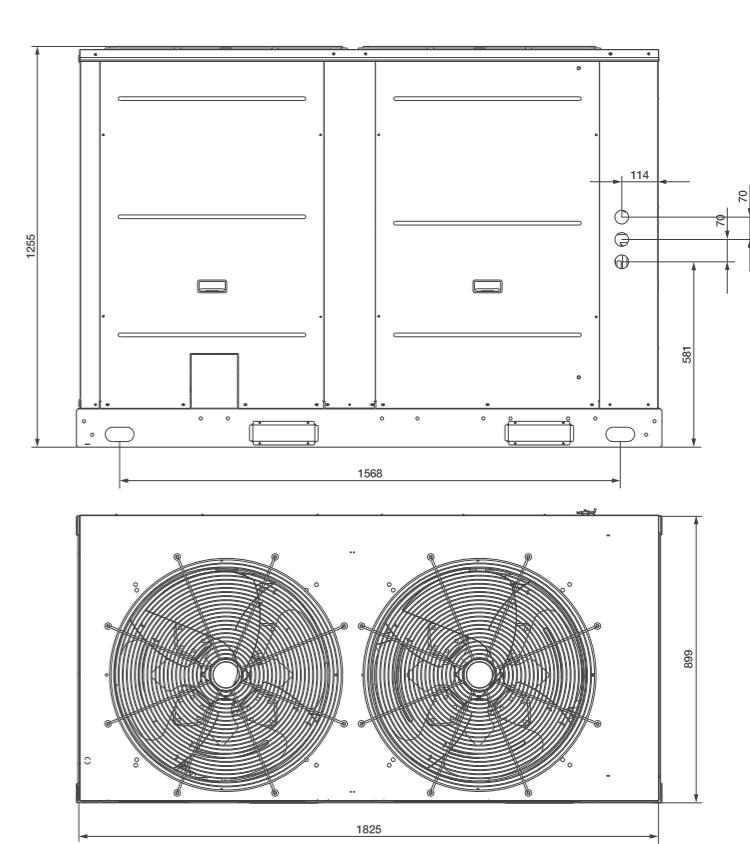
ECC-10



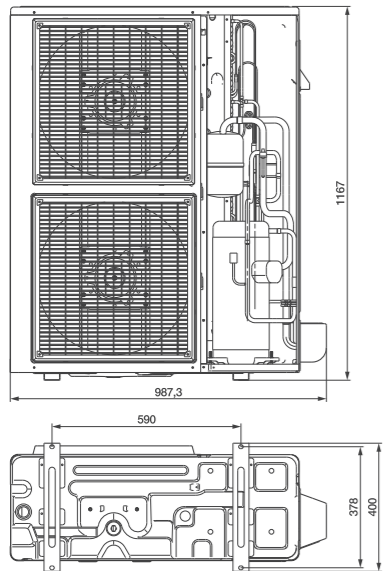
ECC-45



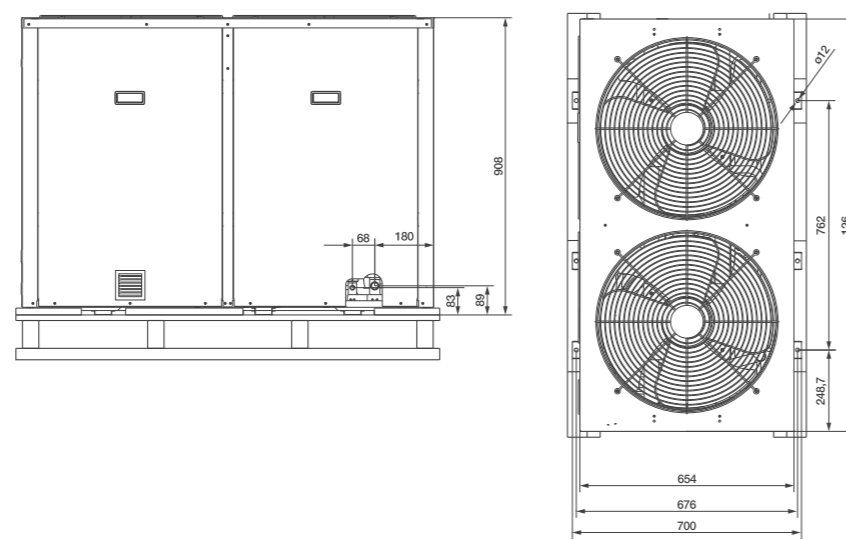
ECC-53, ECC-61



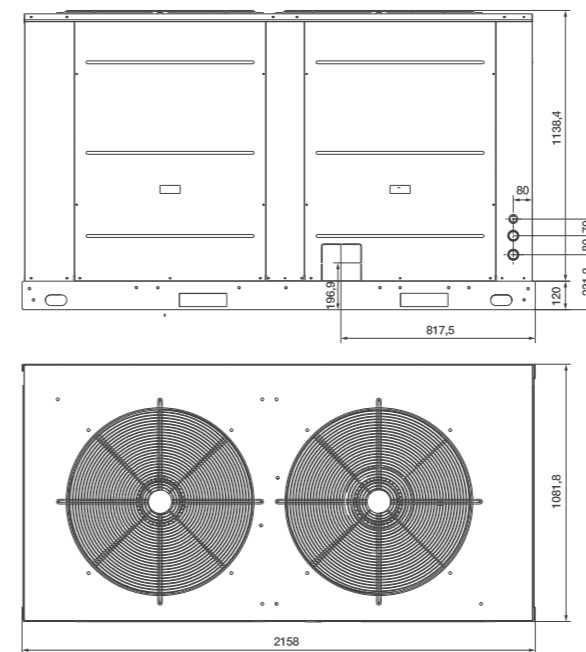
ECC-14, 16



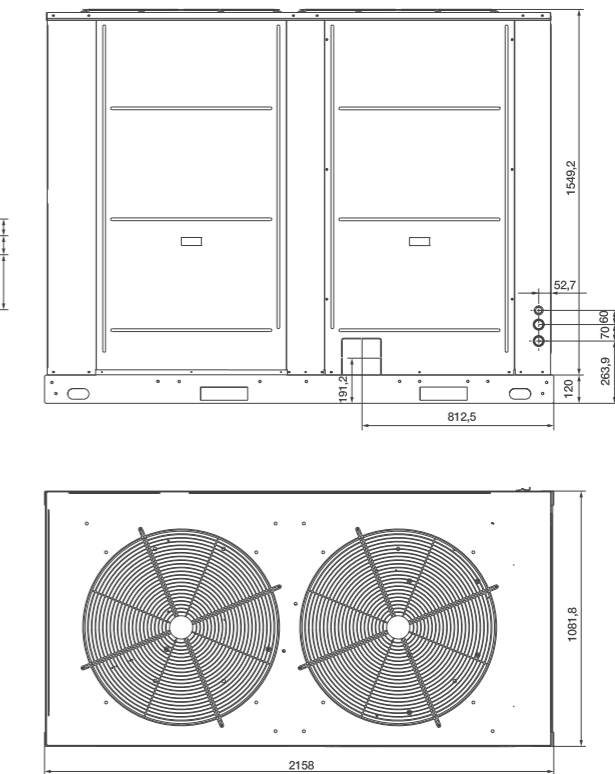
ECC-22, ECC-28



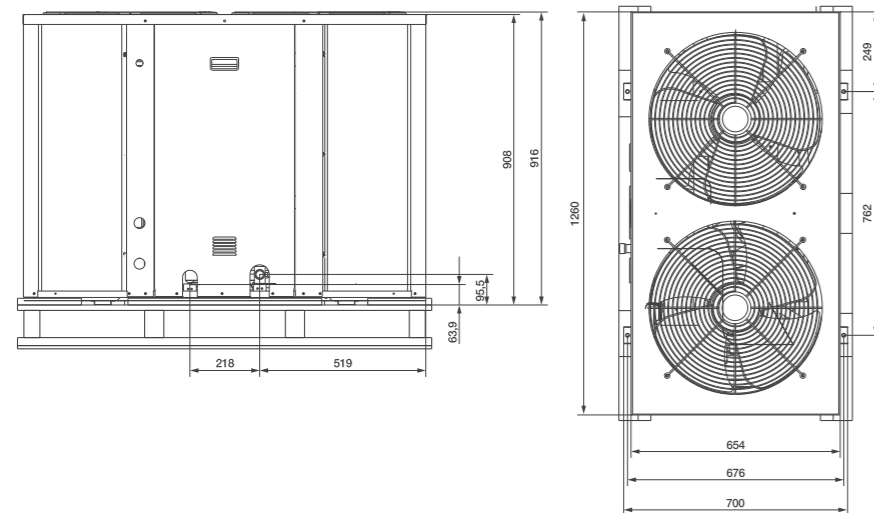
ECC-70



ECC-105



ECC-35



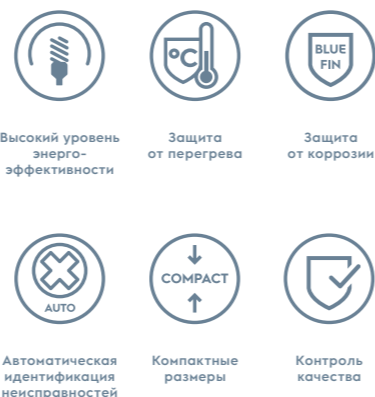


ККБ | ECC-G

## ECC-G Компрессорно-конденсаторный блок

### Преимущества

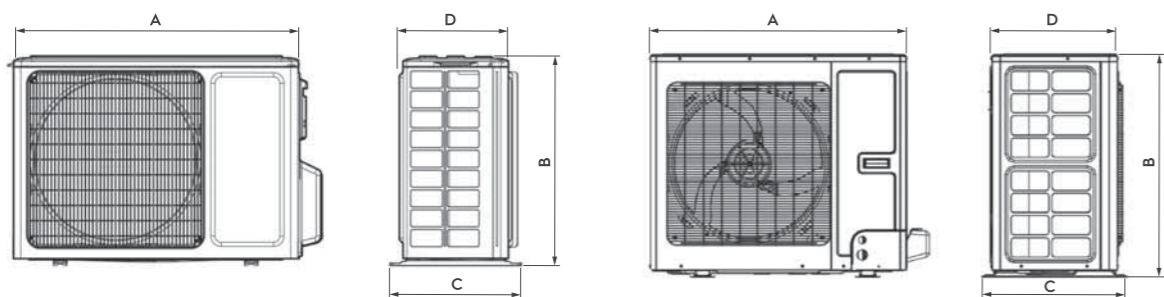
- Блоки заправлены фреоном R410A.
- Управление с сухим контактом.
- функция самодиагностики.
- Интеллектуальная система разморозки.
- Широкий диапазон условий эксплуатации.



### Технические данные

	ECC-05-G	ECC-07-G	ECC-10-G	ECC-14-G	ECC-16-G
Холодопроизводительность, кВт	5.3	7.5	10.5	14.0	16.0
Макс. потребляемая мощность, кВт	1.65	2.2	3.32	4.3	4.6
Макс. потребляемый ток, А	7.9	10.5	5.9	7.7	8.2
Электропитание, В / Гц / ф.	220-240-50-1	220-240-50-1	380-415-50-3	380-415-50-3	380-415-50-3
Уровень звукового давления, дБ(А)	53	54	55	56	58
Количество контуров	1	1	1	1	1
Тип компрессора	Роторный	Роторный	Роторный	Роторный	Роторный
Хладагент	R410A	R410A	R410A	R410A	R410A
Количество заправленного хладагента, кг	1.3	1.9	2.1	3.3	3.3
Диаметр фреонапровода (жидкость / газ), мм	6,35/12,7	9,52/15,9	9,52/15,9	9,52/15,9	9,52/15,9
Макс. длина фреонапровода, м	25	30	30	30	30
Макс. перепад высот между наружным и внутренним блоками, м	20	20	30	30	30
Диапазон окружающей температуры, °С	18-46	18-46	18-46	18-46	18-46
Размеры блока, мм	761×256×548	892×340×698	920×370×790	940×460×820	940×460×820
Вес, кг	49	60	71	99	99

### Габаритные размеры



Размер, мм	ECC-05-G	ECC-07-G	ECC-10-G	ECC-14-G	ECC-16-G
A	761	892	920	940	940
B	548	698	790	820	820
C	320	396	427	530	530
D	256	340	370	460	460
D	95	145	145	195	250



ККБ | ECC-G

## ECC-G Компрессорно-конденсаторный блок

### Преимущества

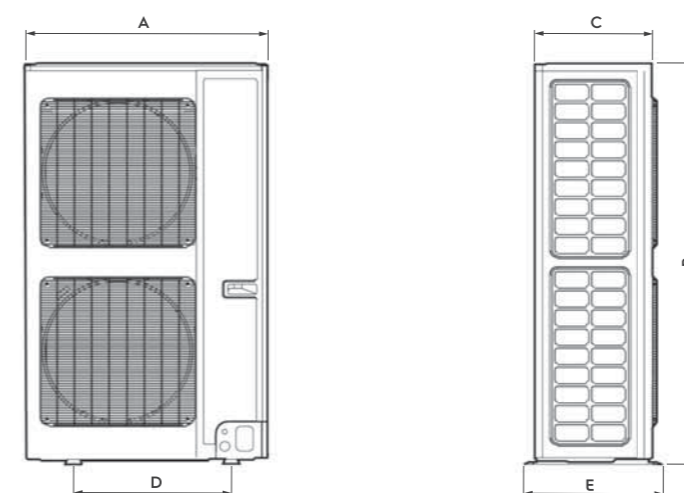
- Блоки заправлены фреоном R410A.
- Компактный размер требует меньше места для установки и обеспечивает гибкость применения.
- Высокоэффективный инверторный компрессор.
- Интеллектуальная регулировка производительности с помощью ПИД-регулятора.
- Интеллектуальная система разморозки.
- Функция самодиагностики.



### Технические данные

	ECC-22-G	ECC-28-G	ECC-35-G	ECC-45-G
Холодопроизводительность, кВт	22.00	28.00	35.00	45.00
Макс. потребляемая мощность, кВт	6.40	8.50	11.50	14.70
Макс. потребляемый ток, А	11.4	15.2	20.6	26.3
Электропитание, В / Гц / ф.	380-415-50/60-3	380-415-50/60-3	380-415-50/60-3	380-415-50/60-3
Уровень звукового давления, дБ(А)	61	61	63	65
Количество контуров	1	1	1	1
Тип компрессора	Роторный инверторный	Роторный инверторный	Роторный инверторный	Спиральный инверторный
Хладагент	R410A	R410A	R410A	R410A
Количество заправленного хладагента, кг	6.40	7.00	8.00	9.50
Диаметр фреонапровода (жидкость / газ), мм	9,52/19,05	9,52/22,2	12,7/28,6	12,7/28,6
Макс. длина фреонапровода, м	50	50	50	50
Макс. перепад высот между наружным и внутренним блоками, м	30	30	30	30
Диапазон окружающей температуры, °С	18-46	18-46	18-46	18-46
Размеры блока, мм	940×320×1430	940×320×1430	940×460×1615	940×460×1615
Вес, кг	127	127	160	188

### Габаритные размеры



Размер, мм	ECC-22-G	ECC-28-G	ECC-35-G	ECC-45-G
A	940	940	940	940
B	1430	1430	1615	1615
C	320	320	460	460
D	632	632	610	610
E	350	350	486	486

Компрессорно-конденсаторные блоки



# Руфтопы

## Крышные кондиционеры

Крышные кондиционеры

Как будет выглядеть крышный кондиционер для создания оптимальных климатических условий в спортивных сооружениях, аэропортах, складских комплексах торговых центрах и других зданий большой площади?

Electrolux представляет серию ERT, сочетающую в себе возможность одновременного кондиционирования и вентиляции помещения.

Конструкция крышных кондиционеров предполагает монтаж на плоской крыше. Забор и подача воздуха в кондиционируемое помещение осуществляется через воздушные каналы, расположенные на крыше здания.

# Расширение пределов

Рециркуляционный воздух забирается из помещения по системе воздуховодов и подается в дополнительную смесительную камеру, где смешивается с обработанным свежим воздухом.

Процесс обработки воздуха включает охлаждение/нагрев, фильтрацию, осушение, подмес необходимого количества свежего воздуха.



Крышный кондиционер | ERT

## ERT Крышный кондиционер

### Преимущества

- Размещение на крыше или на земле.
- Проводной пульт в стандартной комплектации.
- Возможность подмеса свежего воздуха.
- Дренажный поддон в стандартной комплектации.
- Контроль параметров работы с платы управления.
- Опционально поставляются:
  - антикоррозионное покрытие теплообменника;
  - легкомоющийся фильтр;
  - центральный пульт, групповое управление (до 64 блоков) и диспетчеризация.



Дренажный поддон



Большая мощность



Подмес свежего воздуха



Проводной пульт



Экономичность



Диспетчеризация

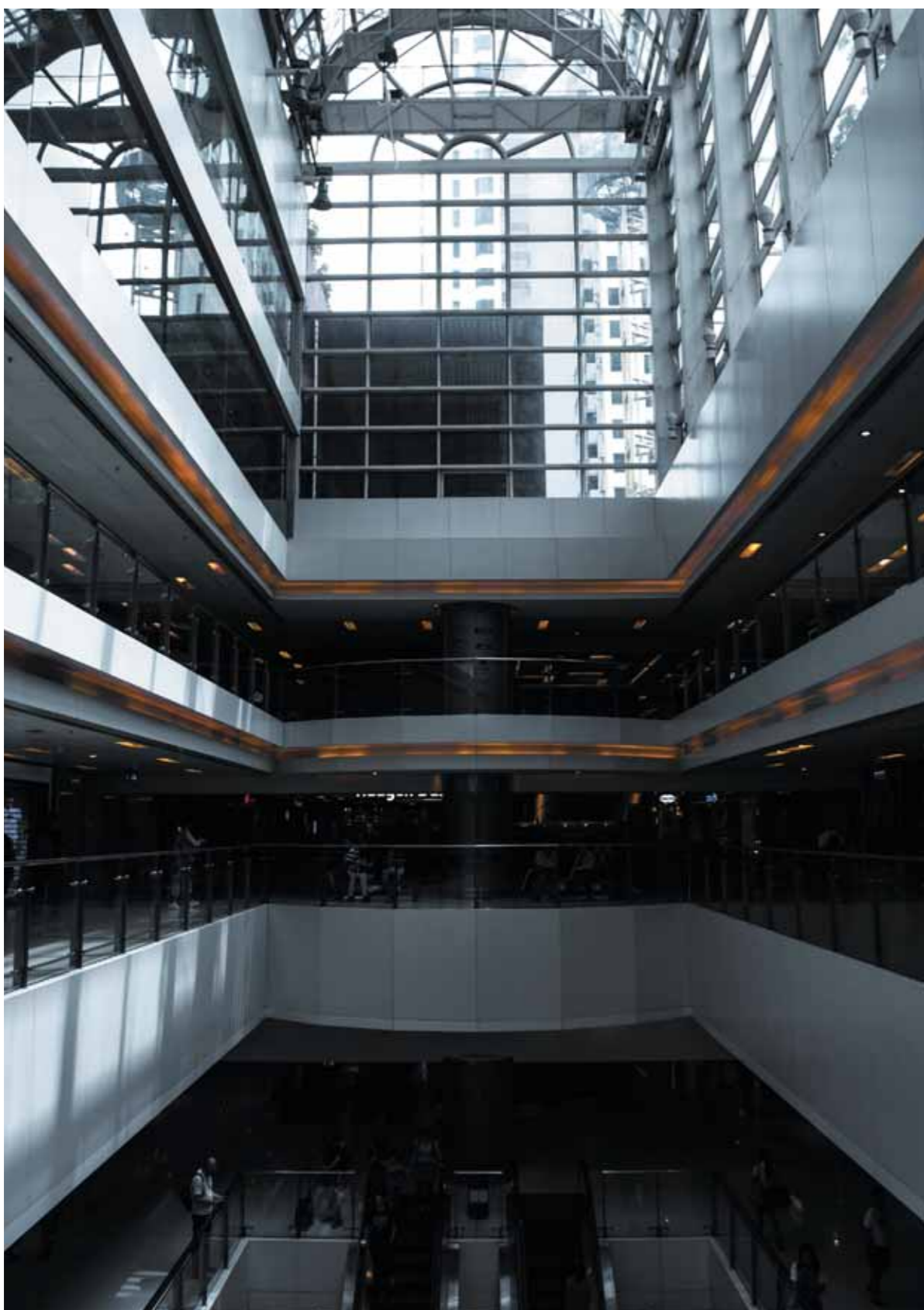
Крышные кондиционеры

### Технические данные

	ERT-62CWNI-R(C)	ERT-75CWNI-R(C)	ERT-85CWNI-R(D)	ERT-120CWNI-R(D)	ERT-125CWNI-R(C)
Характеристики					
Холодопроизводительность, кВт	22	26	30	35	44
Расход воздуха, м <sup>3</sup> / ч	4808	4927	5946	6965	9345
Статическое давление, Па	80 - 250	80 - 250	80 - 250	90 - 250	110 - 250
Электропитание, В / Гц / ф.	380-415/3/50	380-415/3/50	380-415/3/50	380-415/3/50	380-415/3/50
Максимальная потребляемая мощность, кВт	9	14	15	18	21
Максимальный ток, А	19	27	29	34	41
Заправка хладагента, кг	4	37	42	46	2.8+1.7
Уровень звукового давления (охлаждение / нагрев), дБ(А)	71	72	72	72	72
Диапазон окружающей температуры (охл.), °С	+10...+52	+10...+52	+10...+52	+10...+52	+10...+52
Размеры блока, мм	1475*840*1130	1475*840*1130	1483*1231*1138	1483*1231*1138	1965*1230*1130
Вес блока, кг	223	231/	302	323	433

	ERT-150CWNI-R(C)	ERT-175CWNI-R(C)	ERT-240CWNI-R(C)	ERT-300CWNI-R(C)	ERT-340CWNI-R(C)
Характеристики					
Холодопроизводительность, кВт	53	61	70	87	105
Расход воздуха, м <sup>3</sup> / ч	11893	12912	14950	16990	20388
Статическое давление, Па	110-325	110 - 250	120 - 375	130 - 375	270 - 400
Электропитание, В / Гц / ф.	380-415/3/50	380-415/3/50	380-415/3/50	380-415/3/50	380-415/3/50
Максимальная потребляемая мощность, кВт	25	27	33	41	50
Максимальный ток, А	48	55	67	77	94
Заправка хладагента, кг	4.9+2.25	3.7+3.7	5.65+5.65	6+6	7.6+7.6
Уровень звукового давления (охлаждение / нагрев), дБ(А)	76	75	75	77	78
Диапазон окружающей температуры (охл.), °С	+10...+52	+10...+52	+10...+52	+10...+52	+10...+52
Размеры блока, мм	1965*1230*1130	1670*1247*2192	1670*1247*2192	2320*1245*2220	2320*1245*2220
Вес блока, кг	470	590	670	895	910

Номинальная производительность охлаждения приведена для следующих условий: температура наружного воздуха 35 °С по сухому термометру, температура внутреннего воздуха 27 °С по сухому термометру, 19 °С по влажному термометру.  
Номинальная производительность нагрева приведена для следующих условий: температура наружного воздуха 7 °С по сухому термометру, 6 °С по влажному термометру, температура внутреннего воздуха 20 °С по сухому термометру.



# Фанкойлы CARRYCOOL

## Индивидуальный подход к комфорту

Среди всех систем центрального кондиционирования система чиллер-фанкойл позволяет учесть все особенности помещения и найти оптимальное решение благодаря широкому модельному ряду и разнообразию вариантов исполнения.

К одному чиллеру можно подсоединить группу фанкойлов, задать общий температурный режим для всей системы и управлять с пульта работой каждого фанкойла, обеспечивая тем самым необходимую температуру во всех помещениях. За счет использования в качестве теплоносителя безвредных жидкостей фанкойл относится к экологически безопасному оборудованию.

<b>Фанкойлы CARRYCOOL</b>	
Серия CARRYHEALTH .....	106
Серия CARRYHEALTH V2 .....	110
Серия CARRYROUND .....	112
Серия CARRYROUND V2 .....	116
Серия CARRYFLOW .....	118
Серия CARRYFLOW V2 .....	120
Серия CARRYFIT .....	124
Аксессуары .....	128

# Настенные фанкойлы CARRYHEALTH

Компактный и современный корпус фанкойлов серии CARRYHEALTH позволяет органично вписать оборудование в любой интерьер.

Они предназначены для помещений небольшого и среднего объема, где нет подвесного потолка и ограничено пространство для монтажа оборудования. Настенные фанкойлы серии CARRYHEALTH будут эффектно выглядеть как в административном, так и в жилом помещении.

В стандартный комплект поставки фанкойлов серии CARRYHEALTH входят следующие опции:



**Противопылевой фильтр** воздушный фильтр класса G2



**Трехходовой клапан** регулирующий клапан с электроприводом ON/OFF



**ИК-пульт** беспроводной пульт управления с LED-дисплеем

Опционально предлагаются проводной пульт и термостат, центральный пульт управления (до 64 внутренних блоков).

5  
MODES

## 5 режимов работы

Новые высококачественные полимерные материалы, используемые для производства панелей, жалюзи и других корпусных деталей, уменьшают общий вес и полостью исключают эффект выцветания.



## Тангенциальный вентилятор

В конструкции приборов используются тангенциальные вентиляторы. Вентилятор перекрестного потока обеспечивает оптимальную для здоровья комфортную среду.

Система дополнительной очистки воздуха гарантирует полный комфорт, а инфракрасный пульт обеспечивает удобство управления.

01/ В конструкции используются низкошумные вентиляторы, что позволяет устанавливать фанкойлы в помещениях с высокими требованиями к уровню шума.

02/ Антикоррозионное покрытие Blue Fin значительно улучшает эффективность теплообмена, а также увеличивает срок службы фанкойла в три раза.

01/

02/

CARRYCOOL 1 Настенные фанкойлы

106/107

# Элегантность и компактность

Элегантная белая панель фанкойла придает эстетичный вид, а светодиодный дисплей отображения температуры, скрытый под панелью, облегчает процедуру установки и визуального контроля параметров микроклимата.



Фанкойлы CARRYCOOL I CARRYHEALTH

## EFH Настенные фанкойлы

### Преимущества

- ИК-пульт и трехходовой клапан в стандартной комплектации.
- Компактные размеры.
- Современный дизайн.
- Высококонтрастный LED-дисплей.
- Функция самодиагностики.
- Легкомоющийся фильтр.
- Проводной пульт, термостат, групповое управление (до 64 фанкойлов) и диспетчеризация – опции.
- Гарантия 12 месяцев.



LED-дисплей



Защита от коррозии



Низкий уровень шума



Инфракрасный пульт



Моющийся фильтр



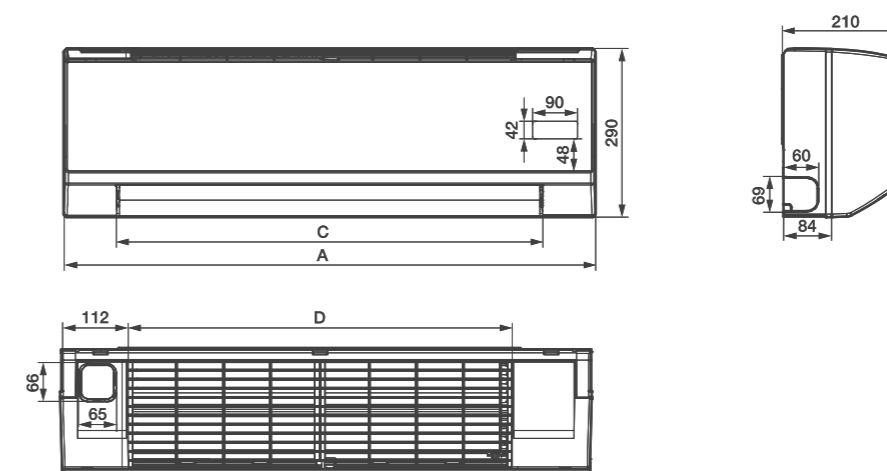
5 режимов работы

### Технические данные

	EFH-250	EFH-300	EFH-400	EFH-500	EFH-600
Характеристики					
Холодопроизводительность, кВт	2,5	3,3	3,6	4,7	5,5
Теплопроизводительность, кВт	3,7	4,3	4,8	6,4	7,4
Потребляемая мощность (выс./ср./низк.), Вт	35/32/31	47/43/39	50/51/47	60/54/48	72/60/55
Расход воды (охл./нагрев), м³/ч	0,35/0,43	0,47/0,53	0,53/0,63	0,72/0,80	0,83/0,83
Расход воздуха (выс./ср./низк.), м³/ч	435/396/342	523/426/351	660/534/480	841/723/594	915/836/714
Потери давления воды (охл./нагрев), кПа	31,6/35,2	37,5/39,3	57,2/70,8	47,1/48,6	51,0/48,0
Макс. рабочее давление, МПа	1,6	1,6	1,6	1,6	1,6
Уровень шума (выс./ср./низк.), дБ(А)	30/24/20	35/29/24	37/31/26	39/33/2	40/34/29
Вес блока, кг	13,0	13,0	13,3	15,8	15,8
Размеры, мм	915*290*234	915*290*234	915*290*234	1072*315*237	1072*315*237
Труба входа/выхода воды, дюйм	G3/4	G3/4	G3/4	G3/4	G3/4

Охлаждение: температура входящего воздуха 27 °С по сухому термометру, 19,5 °С по влажному термометру, температура воды на входе/выходе 7/12 °С.  
Нагрев: температура входящего воздуха 20 °С по сухому термометру, температура воды на входе 50 °С.  
Электроснабжение 220 в /50 Гц/1 ф.

### Габаритные размеры



Размер, мм	EFH-250	EFH-300	EFH-400	EFH-500	EFH-600
A	915	915	915	1072	1072
B	290	290	290	315	315
C	725	725	725	885	885
D	670	670	670	815	815

CARRYCOOL I Настенные фанкойлы



# Объединяя дизайн и технологии

Новый дизайн фанкойла является частью благоприятной обстановки в офисе, магазине, кафе и ресторанах, в серверных, административных зданиях, детских садах и других помещениях.



Фанкойлы CARRYCOOL | CARRYROUND

## EFH V2 Настенные фанкойлы

### Преимущества

- ИК-пульт и трехходовой клапан в стандартной комплектации.
- Компактные размеры.
- Современный дизайн.
- Высококонтрастный LED-дисплей.
- Функция самодиагностики.
- Легкомоющийся фильтр.
- Проводной пульт, термостат, групповое управление.
- Дренаж и присоединение трубопровода слева/справа.
- Гарантия 12 месяцев.



LED-дисплей



Защита от коррозии



Низкий уровень шума



Инфракрасный пульт



Моющийся фильтр



Двухтрубная система

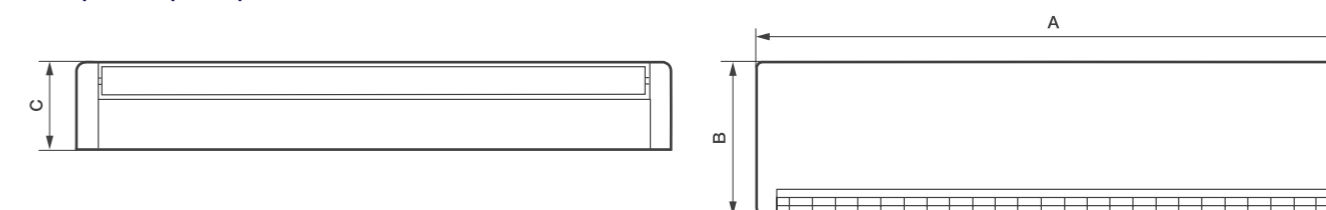
CARRYCOOL | Настенные фанкойлы

### Технические данные

	EFH-250 V2	EFH-300 V2	EFH-400 V2	EFH-500 V2	EFH-600 V2	EFH-800 V2
Характеристики						
Холодопроизводительность, кВт	1,81	2,71	3,62	4,51	5,41	7,21
Теплопроизводительность, кВт	2,71	4,07	5,42	6,77	8,16	10,81
Потребляемая мощность, Вт	52	52	62	76	96	134
Расход воды, м³/ч	350	610	800	950	1080	1390
Расход воздуха (выс./ср./низк.), м³/ч	340/255/170	510/383/255	680/510/340	850/638/425	1020/765/510	1360/1020/680
Потери давления воды, кПа	30	30	30	30	40	40
Макс. рабочее давление, МПа	1,6	1,6	1,6	1,6	1,6	1,6
Уровень шума (выс./ср./низк.), дБ(А)	36,6	37,1	37,7	39,5	40,6	42,3
Вес блока, кг	11	11	12,6	15	16	20
Размеры блока, мм	850×300×198	850×300×198	850×300×198	970×315×235	970×315×235	1100×330×235
Труба входа/выхода воды	Rc 1/2 (внутренний) DN15					

Охлаждение: температура входящего воздуха 27°C по сухому термометру, 19,5°C по влажному термометру, температура воды на входе/выходе 7/12°C.  
 Нагрев: температура входящего воздуха 20°C по сухому термометру, температура воды на входе 50°C.  
 Электропитание 220 в /50Гц/1ф.

### Габаритные размеры



Размер, мм	EFH-250 V2	EFH-300 V2	EFH-400 V2	EFH-500 V2	EFH-600 V2	EFH-800 V2
A	850	850	850	970	970	1100
B	300	300	300	315	315	330
C	198	198	198	235	235	235

# Кассетные фанкойлы CARRYROUND

Высокая мощность охлаждения кассетных фанкойлов и возможность равномерно распределять воздушный поток в диапазоне 360 градусов идеально подходят для кондиционирования административных помещений.

Кассетные фанкойлы CARRYROUND отличаются не только надежностью и эффективностью, но и бесшумной работой. Специальная конструкция двигателя и улучшенная аэродинамика крыльчатки вентилятора позволяют достигнуть высоких значений энергоэффективности при низких шумовых характеристиках.

В стандартный комплект поставки фанкойлов серии CARRYROUND входят следующие опции:

-  Двухтрубное исполнение компактное (650×650 мм) и стандартное (950×950 мм)
-  Четырехтрубное исполнение компактное (650×650 мм) и стандартное (950×950 мм)
-  Дисплей пульта инфракрасный пульт управления с LED-дисплеем



Низкий уровень шума благодаря конструктивным особенностям фанкойла

## Охлаждение и нагрев

Простая установка и произвольное переключение режимов охлаждения и обогрева по необходимости.



Облегченная компактная конструкция кассетного фанкойла позволяет легко вписать его в ограниченное межпотолочное пространство. Модель имеет размер декоративной панели 650×650 мм или 950×950 мм.

В случае монтажа подвесного потолка вам не придется беспокоиться о соответствии габаритов потолочных плит и кассетных блоков, так как мы позаботились об их идеальной совместимости.

# Оптимальный микроклимат

Отличительной особенностью системы управления фанкойлов серии CARRYROUND является возможность в режиме AUTO регулировать температуру воздуха изменением скорости вращения вентилятора.



**Дренажный поддон**  
Поддон разработан с учетом подключения 3-х ходового клапана к фанкойлу. Он изготовлен из пластика, имеет небольшой вес и не подвержен коррозии. Встроенный мощный дренажный насос позволяет эффективно удалять конденсат из поддона.

## Режим AUTO. Интеллектуальный подход к созданию благоприятной среды

Режим AUTO дает несколько важных преимуществ в работе всей системы центрального кондиционирования: экономия электроэнергии, увеличение срока службы двигателя вентилятора, насоса и других составляющих системы «чиллер-фанкойл».

- В режиме работы AUTO пользователь задает только желаемую температуру — скорость вентилятора будет выбираться автоматически.
- Благодаря заслонкам на панели фанкойла можно распределять воздушный поток по кругу на 360°, что помогает быстро и равномерно достигать желаемой температуры во всем помещении.
- Фанкойл работает на охлаждение, нагрев, осушение и вентилирование.

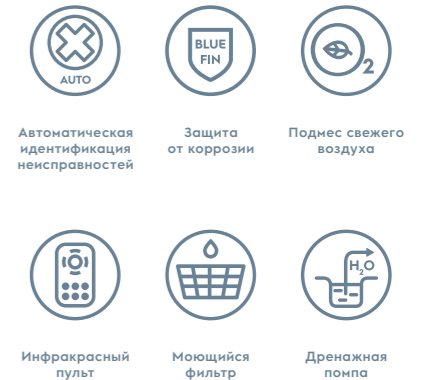


Фанкойлы CARRYCOOL I CARRYROUND

### EFR Кассетный фанкойл

#### Преимущества

- Эксклюзивный дизайн декоративной панели.
- ИК-пульт, дренажный поддон и насос в комплекте.
- Панель с круговым распределением воздушного потока.
- 5 режимов работы: AUTO, «Охлаждение», «Нагрев», «Осушение», «Вентилирование».
- Возможность подмеса свежего воздуха.
- Проводной пульт, термостат, групповое управление (до 64 фанкойлов) и диспетчеризация — опции.
- Гарантия 12 месяцев.



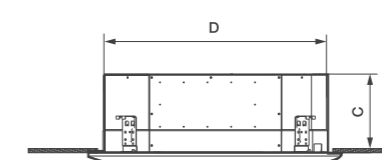
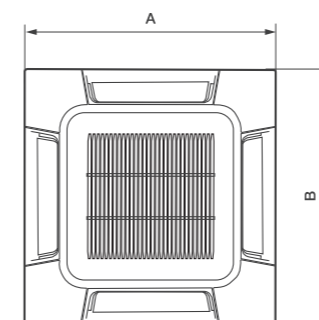
#### Технические данные

Характеристики	Компактное двухтрубное исполнение						Стандартное двухтрубное исполнение			
	EFR-300	EFR-400	EFR-450	EFR-500	EFR-600R	EFR-750R	EFR-850R	EFR-950R	EFR-1200R	EFR-1500R
Холодопроизводительность, кВт	3,5	4,1	4,5	5,0	6,3	7,7	8,0	9,0	11,4	14,2
Теплопроизводительность, кВт	4,4	5,6	6,2	6,6	11,0	12,7	13,7	14,1	19,3	19,4
Потребляемая мощность, кВт	0,05	0,07	0,07	0,095	0,125	0,13	0,15	0,155	0,19	0,19
Расход воды, л/час	522	642	708	774	984	1200	1248	1416	1788	2214
Расход воздуха, м³/час	510	680	765	850	1000	1250	1400	1600	2000	2550
Потери давления воды, кПа	14	15	16	16	23,8	25,2	27	31,2	44	40
Уровень шума, дБ(А)	33	39	41	42	33	34	35	36	37	38
Модель трехходового клапана	RCVA 3 / 4 (2,5)-230						RCVA 3 / 4 (6,0)-230			
Вес блока/панели, кг	16,5/2,5	16,5/2,5	16,5/2,5	16,5/2,5	25/6	25/6	30,5/6	30,5/6	30,5/6	31,8/6
Размеры, мм	261×575×575	261×575×575	261×575×575	261×575×575	230×840×840	230×840×840	300×840×840	300×840×840	300×840×840	300×840×840

Характеристики	Компактное четырехтрубное исполнение					Стандартное четырехтрубное исполнение			
	EFR-300S	EFR-400S	EFR-500S	EFR-600F	EFR-750F	EFR-850F	EFR-950F	EFR-1200F	EFR-1500F
Холодопроизводительность, кВт	2,8	3,2	3,9	5,6	6,5	6,8	7,4	10,2	11,6
Теплопроизводительность, кВт	4,1	5,1	5,6	7,3	8,7	8,9	9,5	12,8	13,9
Потребляемая мощность, кВт	0,05	0,07	0,095	0,17	0,188	0,198	0,205	0,197	0,234
Расход воды, л/час	432	504	600	876	1020	1062	1152	1596	1818
Расход воздуха, м³/час	510	680	850	1150	1460	1480	1720	1860	2100
Потери давления воды, кПа	22	16	24	15	17	20	22	32	38
Уровень шума, дБ(А)	33	39	42	39	41	43	44	45	47
Модель трехходового клапана	RCVA 3 / 4 (2,5)-230					RCVA 3 / 4 (6,0)-230			
Вес блока/панели, кг	16,5/2,5	16,5/2,5	16,5/2,5	35/6	35/6	35/6	35/6	38/6	38/
Размеры, мм	261×575×575	261×575×575	261×575×575	300×840×840	300×840×840	300×840×840	300×840×840	300×840×840	300×840×840

Охлаждение: температура входящего воздуха 27°C по сухому термометру, 19°C по влажному термометру, температура воды на входе/выходе 7/12°C.  
Нагрев: температура входящего воздуха 20°C по сухому термометру, температура воды на входе 70°C  
Электроснабжение 220 В/50Гц/1ф.

#### Габаритные размеры



Размер, мм	EFR-300 EFR-400 EFR-450 EFR-500	EFR-600R EFR-750R	EFR-850R EFR-950R EFR-1200R EFR-1500R	EFR-300S EFR-400S EFR-500S	EFR-600F EFR-750F EFR-850F EFR-950F EFR-1200F EFR-1500F
A	650	950	950	650	950
B	650	950	950	650	950
C	261	230	300	261	300
D	575	840	840	575	840

# Эргономика и функциональность

Благодаря подвижным воздухораспределительным жалюзи кассетный фанкойл осуществляет комфортное распределение воздуха, обеспечивая максимальный комфорт для потребителя.



Фанкойлы CARRYCOOL I CARRYROUND

## EFR V2 Кассетный фанкойл

### Преимущества

- Эксклюзивный дизайн декоративной панели.
- ИК-пульт, дренажный поддон и насос в комплекте.
- Панель с круговым распределением воздушного потока.
- 6 режимов работы: AUTO, «Охлаждение», «Нагрев», «Осушение», «Вентилирование», «Ночной».
- Возможность подмеса свежего воздуха.
- Проводной пульт, термостат, групповое управление.
- Гарантия 12 месяцев.



Автоматическая идентификация неисправностей



Двухтрубная система



Подмес свежего воздуха



Инфракрасный пульт



Моющийся фильтр



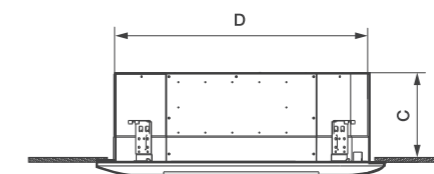
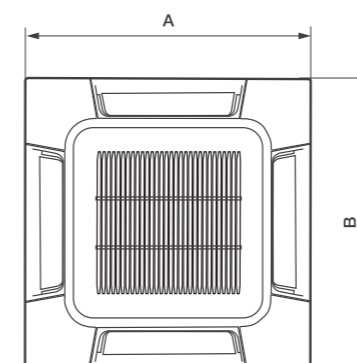
Дренажная помпа

### Технические данные

	EFR-300 V2	EFR-400 V2	EFR-500 V2	EFR-600R V2	EFR-850R V2	EFR-950R V2	EFR-1200R V2	EFR-1500R V2
Характеристики								
Холодопроизводительность, кВт	3,3	3,9	4,5	5,4	7,2	9,0	10,8	12,6
Теплопроизводительность, кВт	4,8	5,8	6,8	8,1	10,8	13,5	16,2	18,9
Потребляемая мощность, кВт	0,055	0,062	0,076	0,090	0,131	0,145	0,186	0,225
Расход воды, л / час	620	700	940	1150	1400	1680	1820	2250
Расход воздуха, м3 / час	510/440/360	680/580/480	850/730/600	1020/765/510	1360/1020/680	1700/1275/850	2040/1530/1020	2380/1785/1190
Потери давления воды, кПа	26	27	29	31	34	36	39	42
Уровень шума, дБ(А)	33,4	36,4	38,9	39,2	39,8	41,3	44,5	46,6
Модели трехходовых клапанов	RCVA 3 / 4 (2,5)-230				RCVA 3 / 4 (6,0)-230			
Вес блока/вес панели, кг	18/3	18/3	18/3	24,5/5	25,5/5	26,5/5	28/5	28/5
Размеры блока, мм	570*570*260	570*570*260	570*570*260	835*835*250	835*835*250	835*835*290	835*835*290	835*835*290
Название панели	EMB09	EMB09	EMB09	EMB08	EMB08	EMB08	EMB08	EMB08
Размер панели, мм	650*650*55	650*650*55	650*650*55	950*950*55	950*950*55	950*950*55	950*950*55	950*950*55

Охлаждение: температура входящего воздуха 27°C по сухому термометру, 19°C по влажному термометру, температура воды на входе/выходе 7/12°C.  
 Нагрев: температура входящего воздуха 20°C по сухому термометру, температура воды на входе 70°C  
 Электропитание 220 В/50Гц/1ф.

### Габаритные размеры



	EFR-300 V2	EFR-400 V2	EFR-500 V2	EFR-600R V2	EFR-850R V2	EFR-950R V2	EFR-1200R V2	EFR-1500R V2
Размер, мм								
A	650	650	650	950	950	950	950	950
B	650	650	650	950	950	950	950	950
C	260	260	260	250	250	290	290	290
D	570	570	570	835	835	835	835	835

CARRYCOOL I Кассетные фанкойлы

# Канальные фанкойлы CARRYFLOW

Канальные фанкойлы серии CARRYFLOW – самая востребованная модель для монтажа в помещениях большой площади и сложной конфигурации.

Возможность скрытой установки и высокий напор позволяют равномерно подавать по воздуховодам очищенный и охлажденный воздух в любую часть помещений, а также обслуживать одним фанкойлом сразу несколько помещений.

В стандартный комплект поставки фанкойлов серии CARRYFLOW входят следующие опции:



Противопылевой фильтр воздушный фильтр класса G2



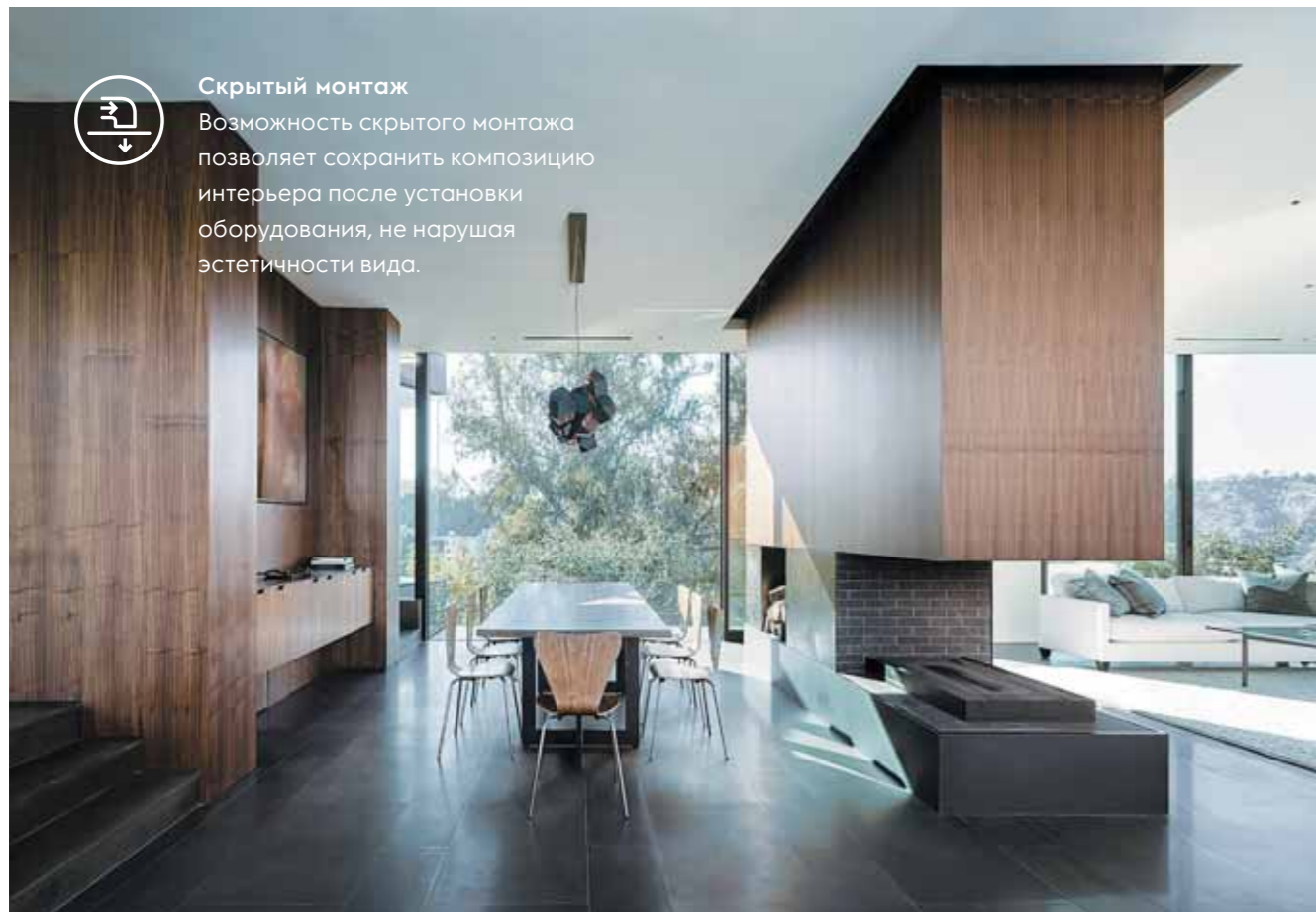
Дренажный поддон разработан с учетом подключения 3-х ходового клапана

Пользователям опционально предлагается большой выбор систем управления: проводной пульт с ЖК-дисплеем и термостат. Также возможно групповое управление и диспетчеризация.



## Скрытый монтаж

Возможность скрытого монтажа позволяет сохранить композицию интерьера после установки оборудования, не нарушая эстетики вида.



**Встроенный дренажный поддон** из оцинкованной стали оснащен теплоизоляцией, предотвращающей запотевание и коррозию.



01/

CARRYCOOL | Канальные фанкойлы

01/ Корпус прибора изготавливается из высокопрочной оцинкованной листовой стали, что гарантирует его износостойкость и долговечность. Медные трубки и алюминиевое оребрение теплообменника обладают покрытием из гидрофильного алюминия.

02/ Установленные в фанкойлах центробежные вентиляторы гарантируют высокий расход воздуха и высокое статическое давление, что позволяет подавать воздух по воздуховодам большой протяженности и обеспечивает равномерное распределение холода, без создания различных температурных зон. Вентиляторы статически и динамически сбалансированы, установлены на резиновых антивибрационных опорах. Мощные центробежные вентиляторы позволяют создавать высокий напор.

03/ Каждый фанкойл комплектуется фильтром. При необходимости фильтр легко вынимается и моется.

02/

03/

118 / 119

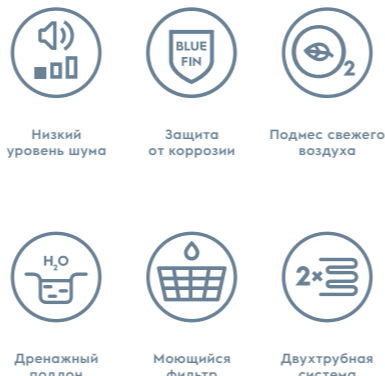


Фанкойлы CARRYCOOL | CARRYFLOW

## EFF Канальный фанкойл

### Преимущества

- Высокий уровень напора воздуха, статического давления (50 и 100 Па) и производительности.
- Расширенный дренажный поддон для более надежной защиты потолка.
- Универсальность монтажа и установки—возможность подвода провода хладагента с правой и с левой стороны.
- Опционально поставляются:
  - пульт с ЖК-дисплеем;
  - термостат;
  - групповое управление и диспетчеризация.



### Технические данные

	EFF-200G50	EFF-300G50	EFF-400G50	EFF-500G50	EFF-600G50	EFF-800G50	EFF-1000G50	EFF-1200G50	EFF-1400G50	EFF-1600G100	EFF-1800G100	EFF-2200G100
Холодопроизводительность, кВт	2,2	3,0	4,0	4,8	6,1	8,3	9,8	11,9	13,5	15,5	17,4	21,9
Теплопроизводительность, кВт	3,3	4,5	6,0	7,2	9,2	12,5	14,7	17,9	20,3	23,3	26,2	33,0
Потребляемая мощность, кВт	0,049	0,066	0,084	0,100	0,118	0,174	0,212	0,189	0,228	0,55	0,8	0,95
Расход воды, л/час	480	610	780	870	1030	1540	1730	1980	2220	2425	2718	3423
Расход воздуха, м³/час	340/255/170	510/383/255	680/510/340	850/638/425	1020/765/510	1360/1020/680	1700/1275/850	2040/1530/1020	2380/1785/1190	2720	3060	3740
Статическое давление, Па	50	50	50	50	50	50	50	50	50	100	100	100
Потери давления воды, кПа	12	16	20	23	26	28	32	38	42	52	90	130
Уровень шума, дБ(А)	42	44	46	47	49	50	52	54	56	51	57	58
Модель клапана	RCVA 3/4 (2,5)-230						RCVA 3/4 (6,0)-230					
Вес блока, кг	13	14	17	19	22	28	35	40	43	76	76	76
Размеры блока, мм	750×230×500	850×230×500	950×230×500	1050×230×500	1150×230×500	1350×230×500	1650×230×500	1850×230×500	2050×230×500	1290×400×877	1290×400×877	1290×400×877

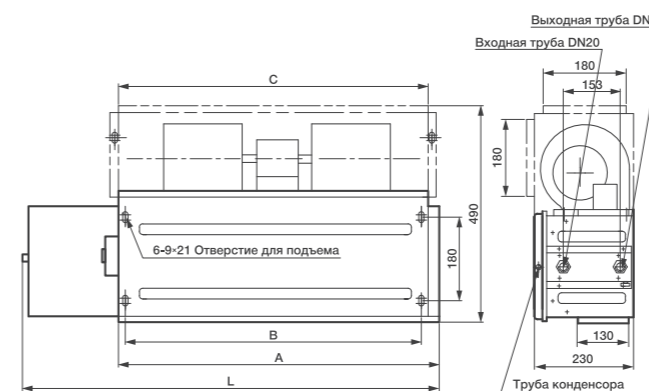
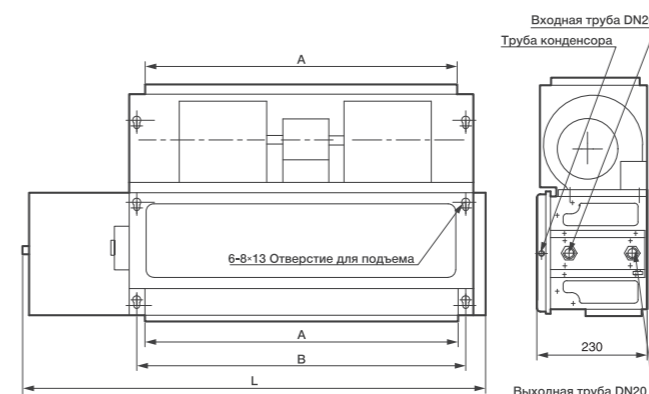
	EFF-200G50 V2	EFF-300G50 V2	EFF-400G50 V2	EFF-500G50 V2	EFF-600G50 V2	EFF-800G50 V2	EFF-1000G50 V2	EFF-1200G50 V2	EFF-1400G50 V2
Холодопроизводительность, кВт	1,8	2,7	3,6	4,5	5,4	7,2	9	10,8	12,6
Теплопроизводительность, кВт	2,7	4,05	5,4	6,75	8,1	10	13,5	16,2	18,9
Потребляемая мощность, кВт	0,044	0,059	0,072	0,087	0,108	0,156	0,174	0,212	0,253
Расход воды, л/час	350	610	800	950	1080	1390	1560	1920	2250
Расход воздуха, м³/час	340/255/170	510/382/255	680/510/340	850/638/425	1020/765/510	1360/1020/680	1700/1275/850	2040/1530/1020	2380/1785/1190
Статическое давление, Па	50	50	50	50	50	50	50	50	50
Потери давления воды, кПа	30	30	30	30	40	40	40	40	50
Уровень шума, дБ(А)	34,2	36,5	38,4	40,9	42,2	43,4	44,8	46,6	48,2
Модель клапана	RCVA 3 / 4 (2,5)-230								
Вес блока, кг	12,6	16,4	16,8	18,9	20,2	26	31,3	33,4	35,6
Размеры блока, мм	694×518×240	894×518×240	894×518×240	1039×518×240	1129×518×240	1319×518×240	1619×518×240	1719×518×240	1909×518×240

Охлаждение: температура входящего воздуха 27 °С по сухому термометру, 19 °С по влажному термометру, температура воды на входе/выходе 7/12 °С.  
 Нагрев: температура входящего воздуха 20 °С по сухому термометру, температура воды на входе 50 °С.  
 Элтропитание 220 В/50Гц/1ф.

Для высоконапорных фанкойлов:

Номинальные технические данные приведены при максимальной скорости и при внешнем статическом давлении 70 Па; напряжение 220В/50Гц/1ф.  
 Охлаждение: температура окружающей среды 27 °С по сухому термометру и 19 °С по влажному; температура входящей воды 7 °С, температура выходящей воды 12 °С. Обогрев: температура окружающей среды 20 °С, температура входящей воды 70 °С, температура выходящей воды 60 °С.  
 Уровень шума измерялся в полубезэховой испытательной камере.

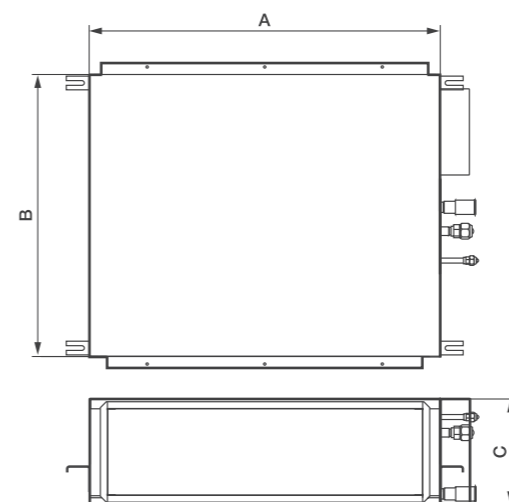
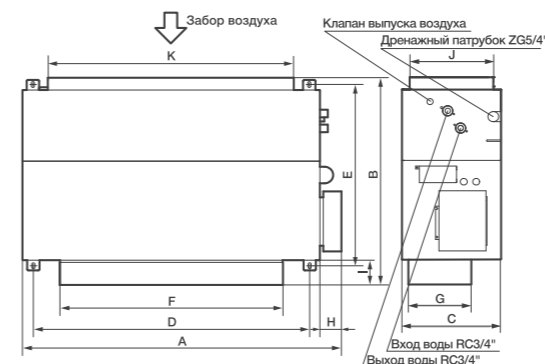
### Габаритные размеры



	EFF-200G50	EFF-300G50	EFF-400G50	EFF-500G50	EFF-600G50
Размер, мм					
L	750	850	950	1050	1150
A	515	635	705	835	955
B	487	607	677	807	927

	EFF-800G50	EFF-1000G50	EFF-1200G50	EFF-1400G50
Размер, мм				
L	1350	1650	1850	2050
A	1155	1415	1615	1815
B	1127	1387	1587	1787
C	1155	1415	1615	1815

### Высоконапорные фанкойлы CARRYFLOW



	EFF-1600G100	EFF-1800G100	EFF-2200G100
Размер, мм			
A	1290	1290	1290
B	809	809	809
C	400	400	400
D	1118	1118	1118
E	765	765	765
F	900	900	900
G	249	249	249
H	88	88	88
I	39	39	39
J	320	320	320
K	995	995	995

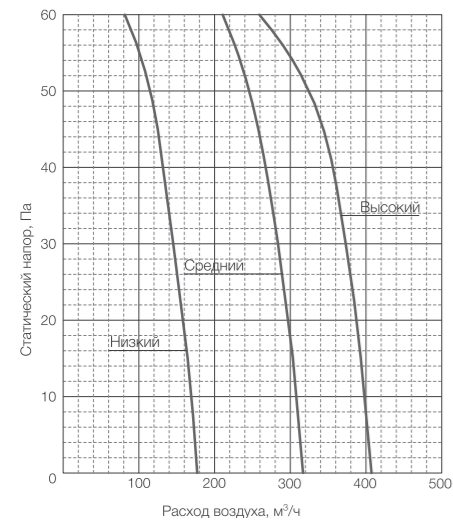
	EFF-200G50 V2	EFF-300G50 V2	EFF-400G50 V2	EFF-500G50 V2	EFF-600G50 V2
Размер, мм					
A	518	518	518	518	518
B	694	894	894	1039	1129
C	240	240	240	240	240

	EFF-800G50 V2	EFF-1000G50 V2	EFF-1200G50 V2	EFF-1400G50 V2
Размер, мм				
A	518	518	518	518
B	1319	1619	1719	1909
C	240	240	240	240

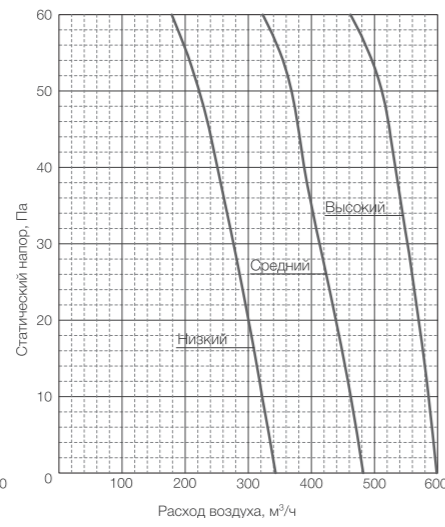
CARRYCOOL | Канальные фанкойлы

Аэродинамические характеристики  
вентиляторов

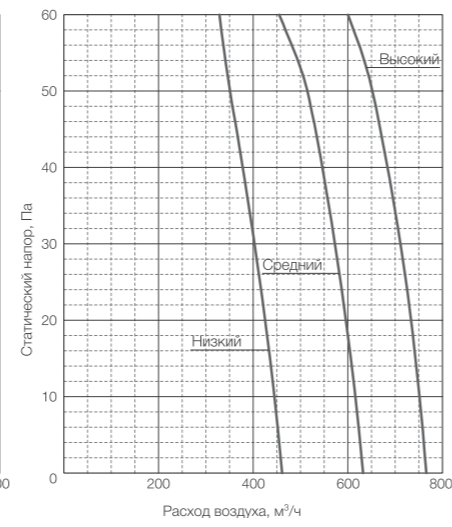
EFF-200G50



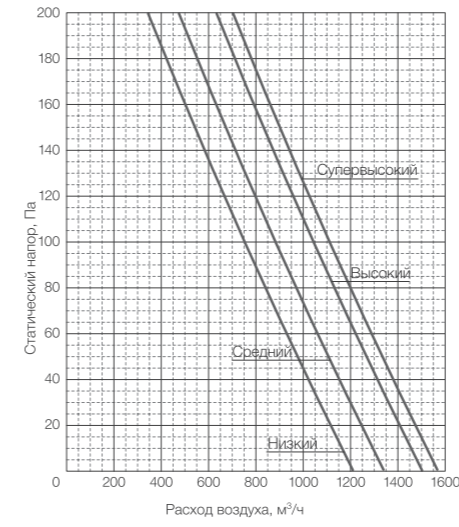
EFF-300G50



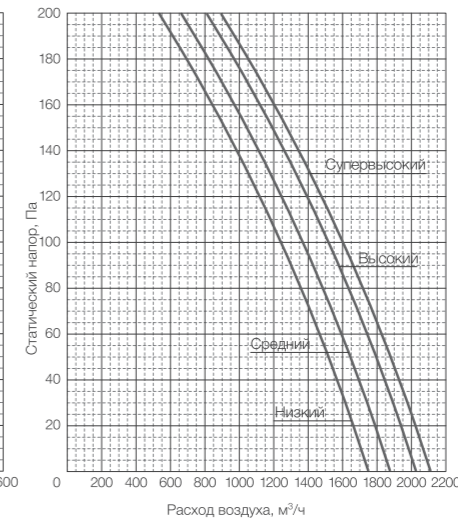
EFF-400G50



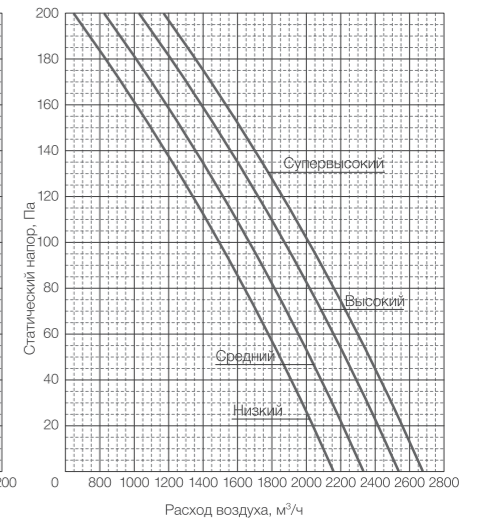
EFF-800G70



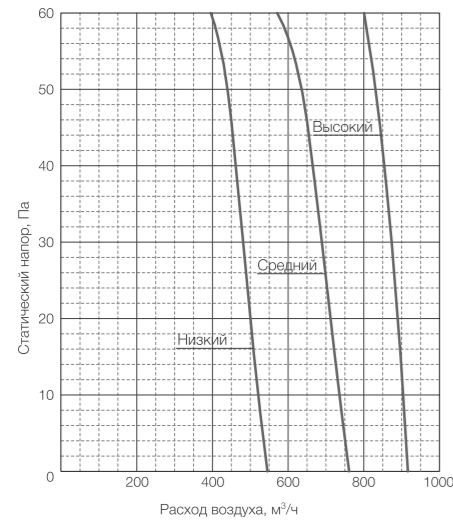
EFF-1000G70



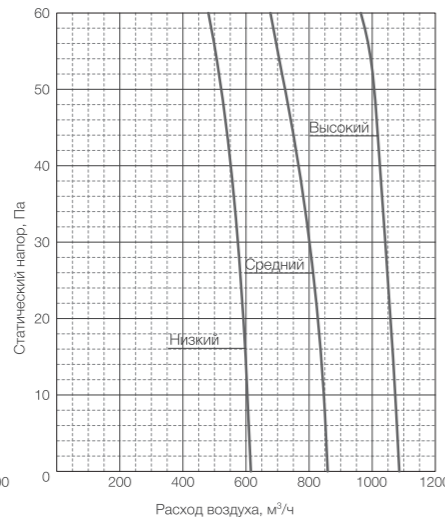
EFF-1200G70



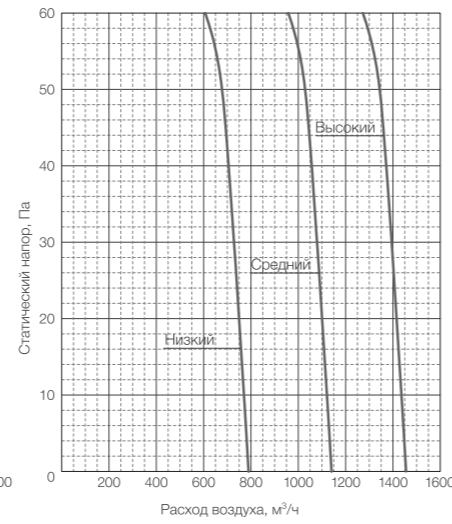
EFF-500G50



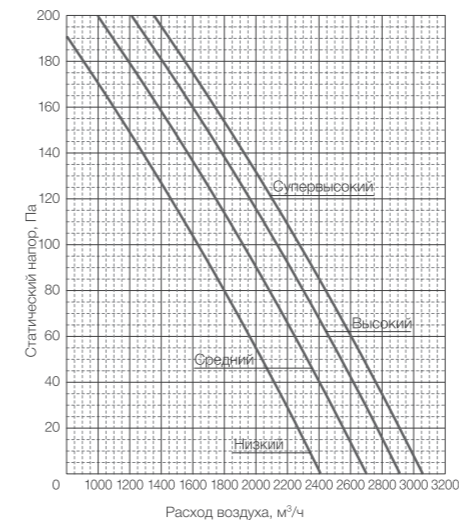
EFF-600G50



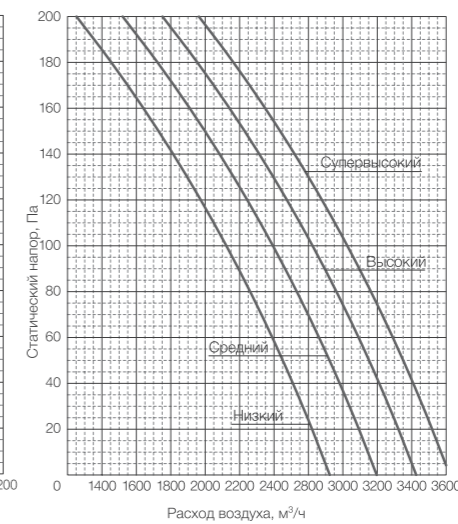
EFF-800G50



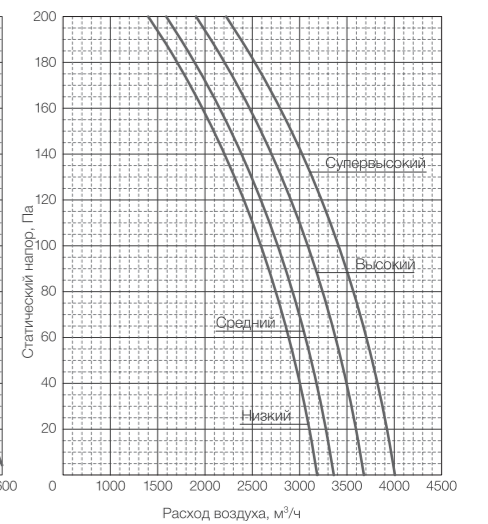
EFF-1400G70



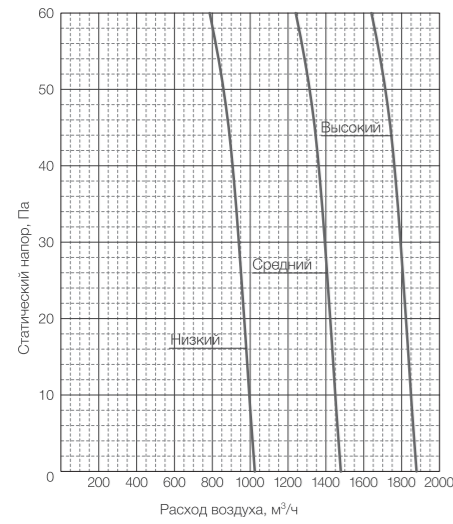
EFF-1600G100



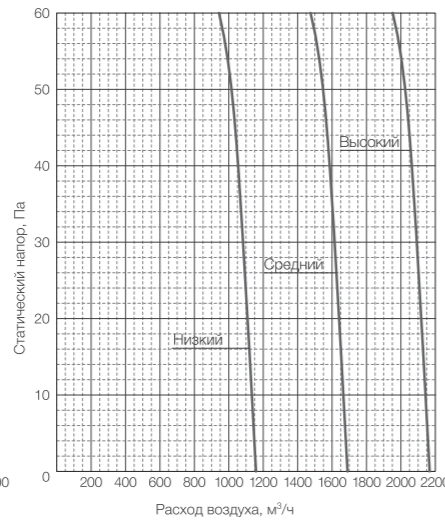
EFF-1800G100



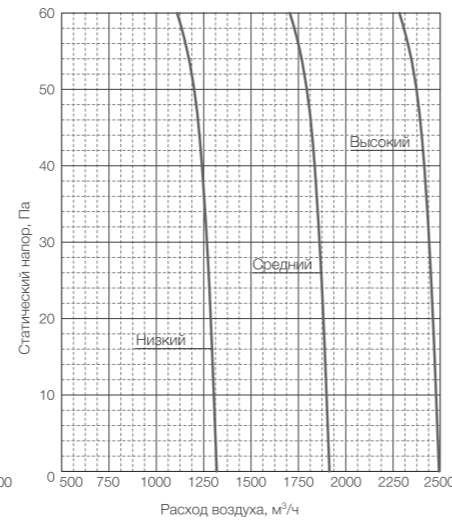
EFF-1000G50



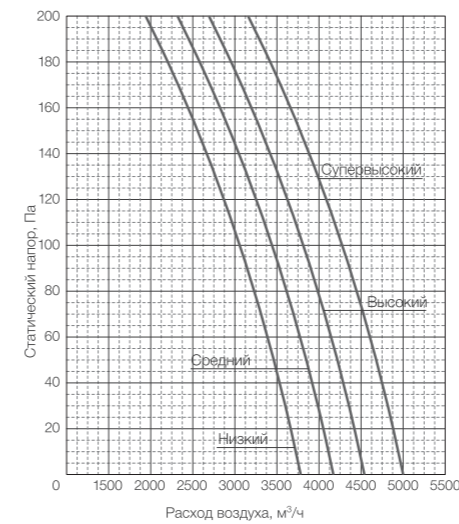
EFF-1200G50



EFF-1400G50



EFF-2200G100



# Напольно-потолочные фанкойлы CARRYFIT

Новая серия напольно-потолочных фанкойлов предназначена для вертикального и подпотолочного монтажа с фронтальным забором воздуха и разработана в соответствии с европейскими и международными нормами качества.

Данная серия представлена 9 типоразмерами с холодопроизводительностью от 1,6 до 8,1 кВт. Небольшой размер и толщина агрегатов дают им ряд преимуществ, таких как экономия места и легкость осуществления монтажа. Именно благодаря небольшим размерам и элегантному дизайну фанкойлы данной серии подходят для применения как в промышленных, так и в бытовых помещениях.

В стандартный комплект поставки фанкойлов серии CARRFLOW входят следующие опции:



Воздушный фильтр с сеткой из регенерируемого полимера



Подвижные жалюзи широкий угол для воздушного потока

Опционально предлагаются:

- настенный пульт управления;
- центральный пульт управления (до 1024 внутренних блоков);
- трехходовой клапан с электроприводом.

Трехскоростные центробежные вентиляторы статически и динамически сбалансированы, установлены на antivибрационных опорах.

Каждый блок укомплектован легко моющимся фильтром из регенерируемого полимера для простой и эффективной чистки.

Корпус изготовлен из оцинкованной листовой стали, с защитной ПВХ-пленкой, в комплекте с термо-акустической изоляцией, решетками из термостойкого АБС-полимера с неподвижными лопастями.

Подвижные вертикальные и горизонтальные жалюзи обеспечивают широкий угол для выдачи воздушного потока и, соответственно, максимально увеличивают зону кондиционирования.



# Гибкость использования

Напольно-потолочные фанкойлы подойдут для помещений, в которых невозможно разместить модели другого типа: к примеру, в помещениях большой площади, но с низкой высотой потолков.

Компактная и обтекаемая форма блока позволяет устанавливать прибор даже под окном, благодаря чему серия идеальна для установки в спортивных залах, кафе и других помещениях с нестандартной планировкой.

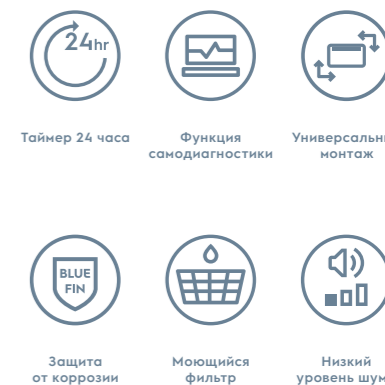


Фанкойлы CARRYCOOL I CARRYFIT

**EFF**  
Напольно-потолочный  
фанкойл

### Преимущества

- Плавные линии корпуса агрегатов.
- Широкий диапазон устройств управления.
- Сокращение потери давления на теплообменниках.
- Воздушный противопылевой фильтр класса G2 и крыльчатка вентилятора легко снимаются и моются.
- Фанкойл изготовлен из коррозионно-стойкой оцинкованной стали с гальваническим покрытием, а оцинкованный стальной дренажный поддон оснащен теплоизоляцией, предотвращающей запотевание и коррозию.
- Пульт опционально.



### Технические данные

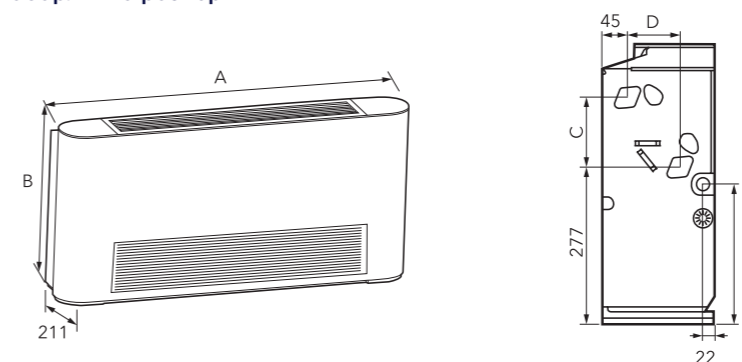
	EFF-150	EFF-250	EFF-300	EFF-400	EFF-450	EFF-500	EFF-600	EFF-800	EFF-900
Характеристики									
Холодопроизводительность, кВт	1,6	2,3	2,8	3,5	4,3	5,3	6	7	8,1
Теплопроизводительность, кВт	1,8	2,5	3,5	3,8	5,5	6,5	6,9	8,2	8,9
Потребляемая мощность, кВт	0,035	0,040	0,047	0,047	0,051	0,091	0,124	0,118	0,11
Расход воды, л/час	274	394	480	600	737	909	1029	1200	1389
Расход воздуха, м³/час	245/160/135	245/160/135	380/245/140	580/435/310	380/245/140	780/550/380	1050/750/490	1100/920/660	1100/920/660
Потери давления воды, кПа	15	31	17	37	24	50	47	38	50
Уровень шума, дБ(А)	34	35	34	35	39	48	52	53	53
Вес блока, кг	16,3	16,7	20,0	24,0	20,8	25,5	27,3	31,7	34,0
Размеры, мм	495*211*790	495*211*790	495*211*1020	495*211*1020	495*211*1240	495*211*1240	495*211*1360	591*211*1360	591*211*1360

\* Номинальные технические данные приведены при максимальной скорости и при внешнем статическом давлении 70 Па; напряжение 220 В/50 Гц/1 ф.; охлаждение: температура окружающей среды 27 °С по сухому термометру и 19 °С по влажному; температура входящей воды 7 °С, температура выходящей воды 12 °С; обогрев: температура окружающей среды 20 °С, температура входящей воды 70 °С, температура выходящей воды 60 °С. Уровень шума (дБ(А)) измерялся на расстоянии 1 м от прибора.

### Рекомендуемые модели трехходовых клапанов

	EFF-150	EFF-250	EFF-300	EFF-400	EFF-450	EFF-500	EFF-600	EFF-800	EFF-900
Модель клапана	RCVA 3/4 (2,5)-230				RCVA 3/4 (6,0)-230				

### Габаритные размеры



Размер, мм	EFF-150	EFF-300	EFF-400	EFF-450	EFF-500	EFF-600	EFF-800	EFF-900
A	790	1020	1020	1240	1240	1360	1360	1360
B	495	495	495	495	495	495	591	591
C	123	123	123	123	123	123	219	219
D	93	93	93	93	93	93	102	102

# Системы регулирования и управления фанкойлами

Подберите удобный для вас вариант для управления вашими фанкойлами. Линейка систем управления Electrolux обеспечивает гибкий подход к контролю и поддержанию оптимальных условий в помещении.



Таблица соответствия систем управления фанкойлами



Пульты	CARRYHEALTH	CARRYROUND	CARRYFLOW	CARRYFIT	CARRYHEALTH V2	CARRYROUND V2	CARRYFLOW V2
Беспроводной пульт	ER51	ER05/ER51	-	-	EYK-K	EYK-K	-
Проводной пульт	EKJR-12	EKJR-12	ERC-12/ARC-24/ ERC-500	2T FCU: ERC-12/ ARC-24/ERC-500 4T FCU: ERC-14/ ARC-4V/ERC-500/4	EYK-K	EYK-K	ERC-12/ARC-24/ ERC-500
Центральный пульт	ECCM30	ECCM30	FCUKZ-03 + ECCM30	FCUKZ-03 + ECCM30	EXC-02	EXC-02	EXC-02
Групповой пульт	EKJR-150A/M-E	EKJR-150A/M-E	GRQ + проводной пульт из ассортимента	GRQ + проводной пульт из ассортимента	EXC-02	EXC-02	GRQ + проводной пульт из ассортимента
Диспетчеризация по протоколу ModBus	ECCM-18A/N	ECCM-18A/N	ERC-25	ERC-25	CM-MTD/AM01/ XH4Y-J	CM-MTD/AM01/ XH3Y-J	ERC-25

## Ассортимент систем управления



### Беспроводные ИК-пульты ER-12, EYK-K

- LCD-дисплей.
- Установка режима работы: «Автоматический», «Охлаждение», «Нагрев», «Вентилирование».
- Установка температуры (16 - 30°C)/ скорости вращения вентилятора/ времени работы фанкойла.



### Проводной пульт управления EKJR-12

- Большой LCD-дисплей.
- Установка режима работы: «Автоматический», «Охлаждение», «Нагрев», «Вентилирование», «Осушение».
- Установка скорости вращения вентилятора: выс./ср./низ./АВТО.
- Установка температуры (17 - 30°C)/ времени работы фанкойла/режима экономичной работы.



### Проводной пульт управления ERC-500/2, ERC-500/4

- Сенсорный дисплей.
- Встроенный датчик приближения.
- Режим экономии электроэнергии.
- Недельный таймер 4 периода (утро\день\вечер\ночь).
- Установка температуры (5-35°C).



### Проводной пульт управления ERC-12, ERC-14

- Установка режима работы: «Охлаждение», «Нагрев», «Вентилирование».
- Установка скорости вращения вентилятора/времени работы фанкойла.
- Установка температуры (5-30°C).



### Проводной пульт управления ERC-25

- Подключение к системе диспетчеризации по протоколу ModBus.
- Установка скорости вращения вентилятора: высокая/средняя/низкая.
- Установка температуры (5 - 35°C).
- Функция защиты от низкой температуры.
- Автоматический перезапуск и память сбоя цепи питания.



### Проводной пульт управления EXK-05

- Установка режима работы: «Автоматический», «Охлаждение», «Нагрев», «Вентилирование», «Осушение».
- Установка скорости вращения вентилятора: высокая / средняя / низкая.
- Установка температуры (16 - 32 °C).
- Управление жалюзи
- Таймер 0,5 - 24 часа



### Центральный пульт управления ECCM30

- Большой LCD-дисплей.
- Центральное управление (макс. 64 внутренних блока).
- Совместим с сериями EFH, EFR, EFF-G, EFF; не совместим с сериями EFF/EFH/ EFR-V2.
- Встроенный электронагреватель (в EKJR-21).
- Установка режима работы: «Охлаждение», «Нагрев», «Вентилирование».
- Установка скорости вращения вентилятора: выс./ср./низ./АВТО.
- Установка температуры (17 - 30°C).

# Центральное управление и диспетчеризация

Групповое управление предусматривает возможность объединения до 64 блоков с помощью центральных пультов управления ECCM03/ECCM30 (для работы пультов дополнительно нужен сетевой модуль NIM01), которые в свою очередь могут быть соединены в контур из 16 зон. Таким образом, диспетчеризация всей системы по протоколу Modbus позволяет эффективно управлять работой вплоть до 1024 внутренних блоков. Для организации группового управления канальными фанкойлами CARRYFLOW требуется дополнительно заказывать плату управления EFCUKZ-03. Для организации диспетчеризации также необходимы платы управления ECCM-18A/N (-U).



## Настенные блоки

Компактный и современный корпус фанкойлов. Удобство монтажа и эксплуатации.



## Кассетные блоки

Фанкойлы высокой мощности с возможностью равномерного распределения воздушного потока.



## Напольно-потолочные блоки

Фанкойлы, разработанные в соответствии с европейскими и международными нормами качества.



## Канальные блоки

Возможность скрытой установки позволяет равномерно подавать по воздуховодам очищенный и охлажденный воздух.



## EFCUKZ-03

Плата управления предусматривает возможность объединения до 64 блоков.



## «Умный дом»

Фанкойлы Electrolux линейки CARRYCOOL полностью приспособлены для центрального управления и диспетчеризации, а также для интеграции в систему «Умный дом» (BMS).

## Диспетчеризатор

## Элементы системы

Modbus/BACnet/LonWorks



# Модульные чиллеры

Расширенные  
границы  
комфорта




Серия EMASC V2/ EMASC..... 137

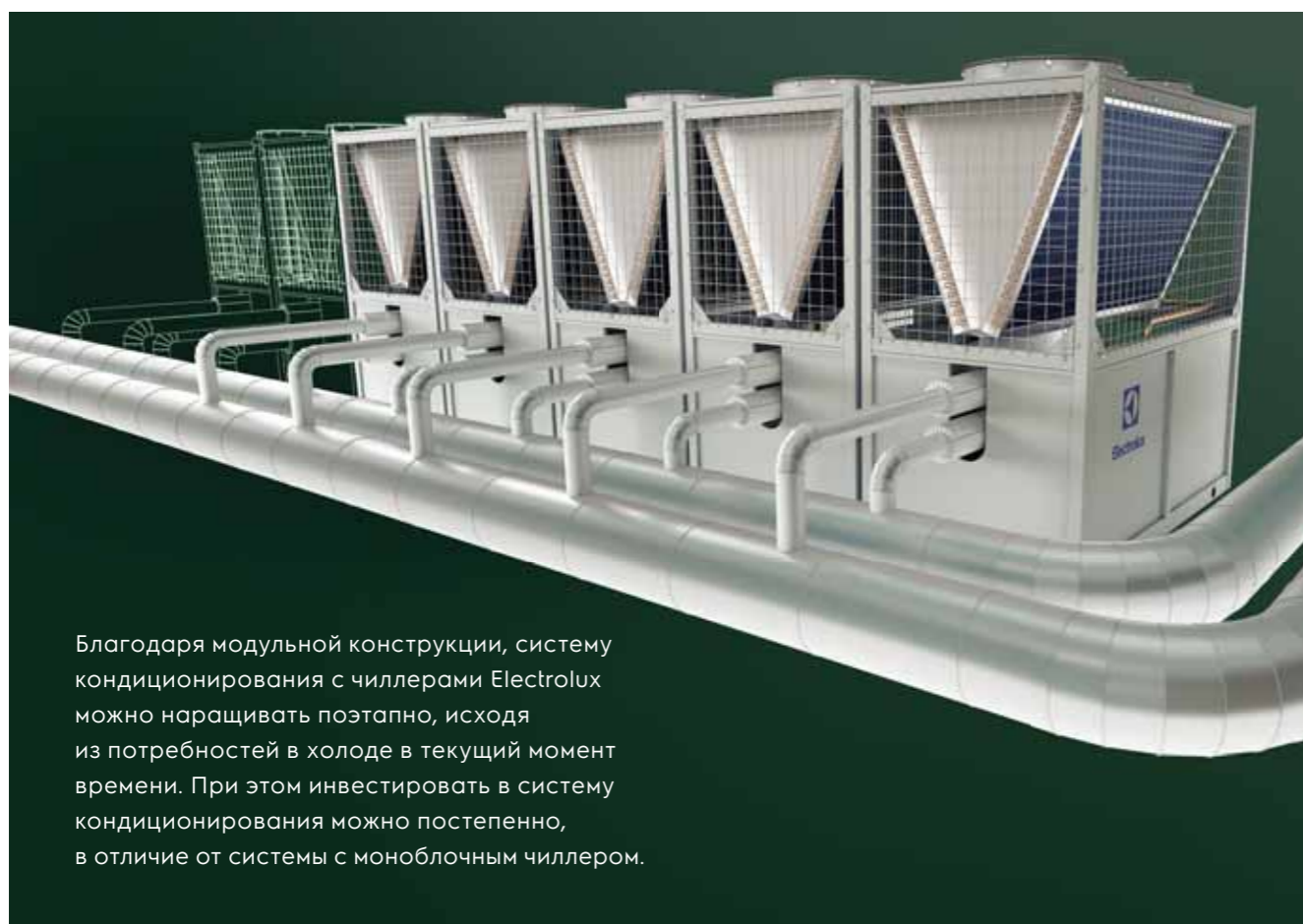


# Оптимальный объем, гибкий подход

Модульная конструкция позволяет компоновать агрегаты различной производительности путем соединения соответствующих модулей, получая, таким образом, требуемую холодопроизводительность. Чиллеры соединяются между собой непосредственно на объекте.

В стандартный комплект поставки модульных чиллеров Electrolux входят следующие опции:

-  Проводной пульт управления управление несколькими модулями с одного пульта
-  Лепестковое реле протока контроль потока неагрессивных жидкостей
-  Защитная упаковка для безопасной транспортировки



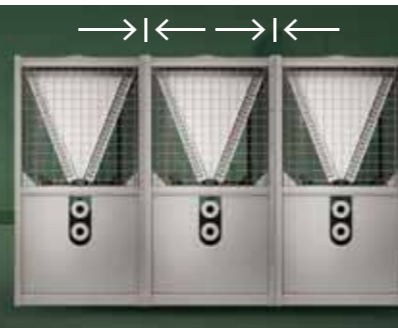
Благодаря модульной конструкции, систему кондиционирования с чиллерами Electrolux можно наращивать поэтапно, исходя из потребностей в холоде в текущий момент времени. При этом инвестировать в систему кондиционирования можно постепенно, в отличие от системы с моноблочным чиллером.

## Оптимальный монтаж

Уникальный V-образный профиль воздушного конденсатора позволяет сэкономить пространство монтажа на кровле в 1,5 раза.



Пространство отсутствует



# Сердце чиллера – промышленный спиральный компрессор Danfoss



Моторесурс 30 000 часов за счет технологии обогащения поверхностей подшипников тефлоном



Высокая энергоэффективность обеспечивается за счет уникальной конструкции спиралей из высокопрочного чугуна



Промежуточный нагнетательный клапан IDV снижает механическую нагрузку на спирали при попадании жидкого хладагента

## Уникальные технические преимущества

Энергоэффективные компрессоры А-класса Danfoss

Высококачественные компоненты фреонового контура

Кожухотрубный испаритель не восприимчив к разморозке

Отделитель жидкости – 100% защита от гидроудара

Встроенный маслоотделитель обеспечивает возврат масла в компрессор



Модульный чиллер с воздушным охлаждением конденсатора – это устройство для подготовки холодной (теплой) воды в системах кондиционирования воздуха для обеспечения работы фанкойлов и центральных кондиционеров. Системы холодоснабжения на базе модульных чиллеров дешевле и проще в эксплуатации, чем системы холодоснабжения на базе моноблочных чиллеров за счет своего модульного дизайна.

# Уверенность в надежности

Отсутствие сужений стенок калача способствует равномерному распределению нагрузок, что гарантирует полную герметичность и отсутствие утечек хладагента.

**Механическая прочность**  
3 мм толщина стали

**Абсолютная надежность**  
технологии защит ВПК (военно-промышленный комплекс)

**32** варианта комбинаций  
от 65 до 2080 кВт холода

**3** года  
расширенной гарантии



Чиллеры | EMASC.V2

## EMASC Чиллер

### Преимущества

- Модели 30, 64, 130 и 260 кВт в складской программе.
- Встроенная панель управления.
- Реле протока воды в комплекте.
- Спиральные компрессоры Danfoss.
- Антикоррозийная защита корпуса и всех компонентов.
- Высокоэффективный теплообменник.
- Легкость монтажа и обслуживания.
- Модульная конструкция чиллерных систем.



Низкий уровень шума



Высокий уровень энергоэффективности



Автоматическая идентификация неисправностей



Защита от коррозии



Контроль качества



Фреон 410A

Модульные чиллеры

### Технические данные

Характеристики	EMASC-110	EMASC-220	EMASC-440	EMASC-220.V2	EMASC-440.V2	EMASC-880.V2
	система кондиционирования			система кондиционирования версия V2		
Холодопроизводительность/теплопроизводительность, кВт	30/33	65/71	130/142	65/72	130/145	260/278
Потребляемая мощность охл./нагрев, кВт	9,4/10	19,2/21,5	38,4/40,5	21/22	42/44	98/101
Рабочий ток охл./нагрев, А	17,7/18	36,3/38,9	72,6/73,3	39/41	79/80	158/160
EER/COP	3,1/3,3	3,1/3,3	3,1/3,3	3,1/3,3	3,1/3,3	2,65/3,07
Максимальная потребляемая мощность, кВт	19	33,01	69,03	33,01	69,03	121,2
Максимальный рабочий ток, А	29	54,1	108,2	59,4	121,5	244
Электропитание, В/Гц/ф.	380/50/3	380/50/3	380/50/3	380/50/3	380/50/3	380/50/3
Тип вентилей хладагента	Куапилярная трубка	Электронный расширительный вентиль				
Регулирование производительности	100%	100%	50%,100%	100%	50%,100%	25%, 50%, 75%, 10%
Тип компрессора	Роторный	Спиральный	Спиральный	Спиральный	Спиральный	Спиральный
Производитель компрессора	Danfoss	EMERSON	Danfoss	Danfoss	Danfoss	Danfoss
Количество компрессоров	2	2	2	1	2	4
Потребляемая мощность, кВт	10	20	40	20	40	80
Тип хладагента	R410A	R410A	R410A	R410A	R410A	R410A
Заправка, кг	2-2,6	2-5,8	2-10,2	13,5	13,5-2	4-15
Количество вентиляторов, шт	1	2	2	2	2	4
Номинальный расход воды, м³/ч	5,2	11,2	22,4	11,5	22,4	44,72
Диаметр трубы вход/выход	DN32	DN50	DN65	DN50	DN65	DN 100
Сопротивление воды, кПа	45	45	45	42	45	80
Уровень шума, дБ(А)	65	65	68	65	70	78
Габариты, мм	1000*950*1880	2000*950*1880	2200*1100*2270	2295*2045*1106	2270*2130*1286	2600*2285*2470
Вес, кг	310	580	945	800	1300	2000
Температурный диапазон (охл./обогр.), °C	+15...+49 / -12...+30	+15...+49 / -12...+30	+15...+49 / -12...+30	+10...+46 / -5...+20	+10...+46 / -5...+20	+10...+46 / -5...+20

\* Номинальная производительность охлаждения приведена для следующих условий:  
Охлаждение: вход/выход охлажденной воды: 12°C/7°C и наружная температура окружающей среды: 35°C;  
Нагрев: вход/выход теплой воды: 40°C/45°C и наружная температура окружающей среды: 7°C/6°C;  
Коэффициент загрязнения воды: 0,086 м²\*°C/кВт.  
Уровень шума измерялся на расстоянии 1 м.

Встроенный маслоотделитель –  
100% гарантия возврата масла  
в компрессор

Встроенный отделитель  
жидкости – гарантия  
отсутствия гидроудара



Забота  
о качестве  
воздуха

# Системы вентиляции

Серия STAR..... 142  
Серия UNIVERSE Inverter..... 146

# Приточно-вытяжные установки

Профессиональное оборудование Electrolux – идеальное решение для создания мощной и эффективной системы вентиляции в жилом доме или офисном здании.

Широкий модельный ряд позволяет подобрать оптимальную по производительности и энергопотреблению установку.

В стандартный комплект поставки приточно-вытяжных установок входят следующие опции:



**Фильтры G3**  
приточный и вытяжной фильтры в комплекте

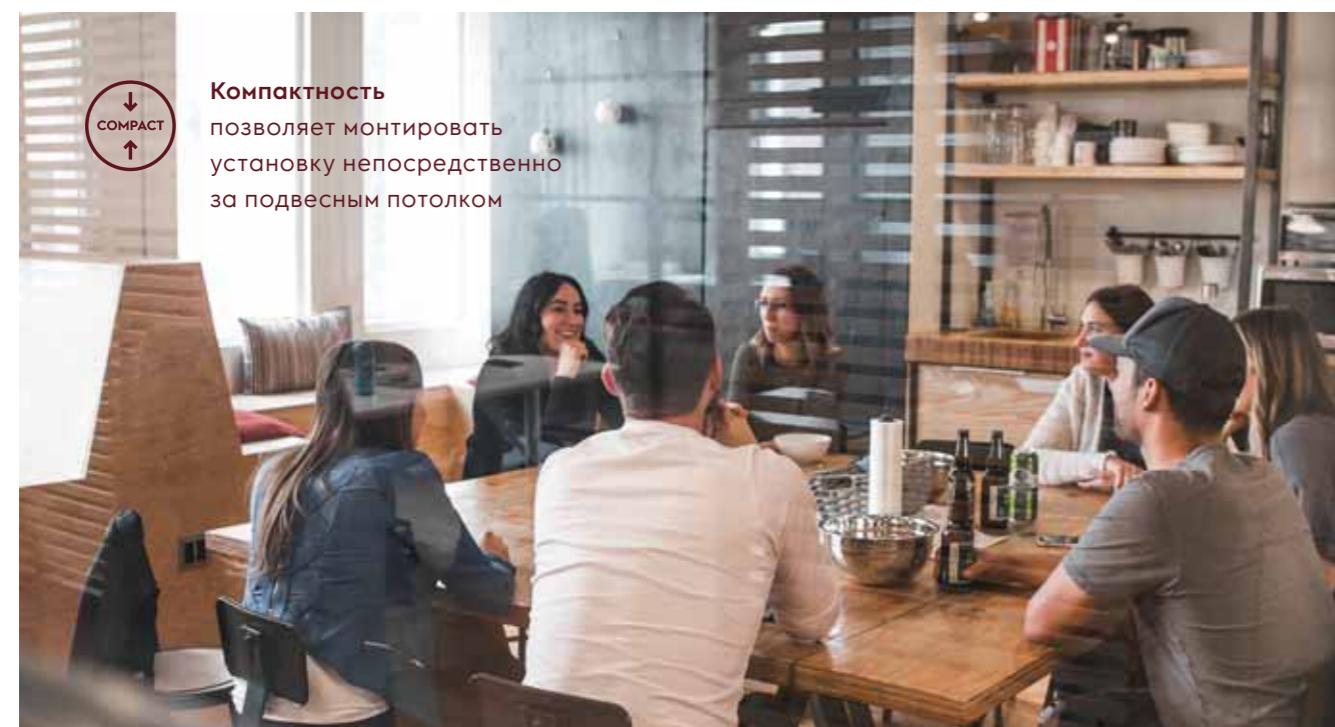


**Датчики температуры**  
приточного и вытяжного воздуха



**Проводной пульт**  
серии ERC-TS с соединительным кабелем 5 м

Опционально предлагаются вентиляторы, обеспечивающие дополнительный подпор воздуха и каналные нагреватели для обеспечения работы ниже -10°C.



**Компактность**  
позволяет монтировать установку непосредственно за подвесным потолком

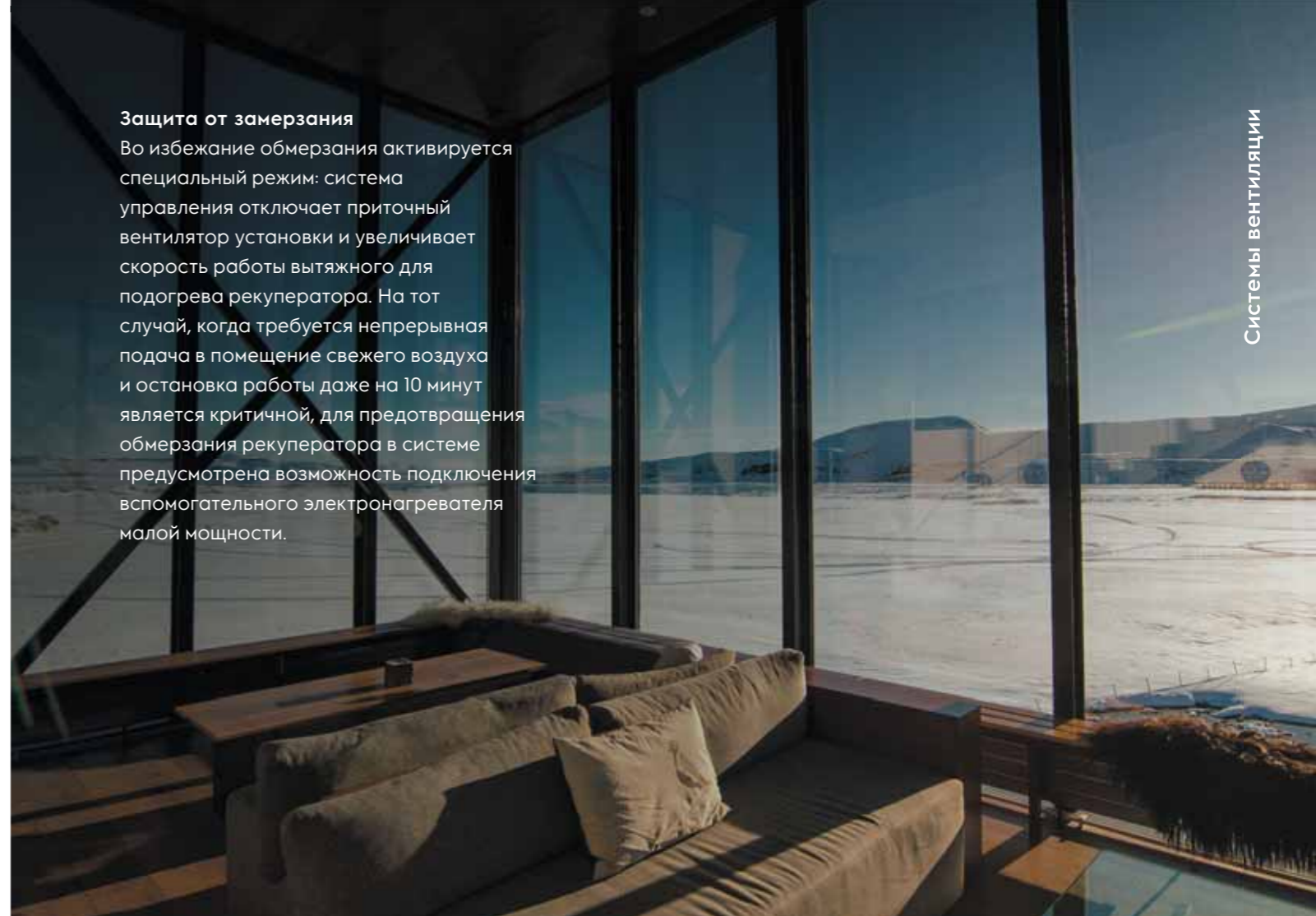
## Индикация загрязнения фильтра

Система управления установки STAR оснащена функцией индикации загрязнения фильтра в зависимости от времени наработки. При этом пользователь может сам устанавливать время эксплуатации фильтра, максимальное значение периода эксплуатации составляет 3500 часов, или 145 дней.



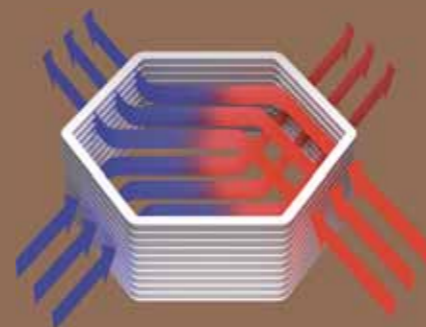
## Защита от замерзания

Во избежание обмерзания активируется специальный режим: система управления отключает приточный вентилятор установки и увеличивает скорость работы вытяжного для подогрева рекуператора. На тот случай, когда требуется непрерывная подача в помещение свежего воздуха и остановка работы даже на 10 минут является критичной, для предотвращения обмерзания рекуператора в системе предусмотрена возможность подключения вспомогательного электронагревателя малой мощности.



## Эффективная рекуперация

Применение рекуператора специальной шестигранной формы с поверхностью теплообмена на 30% больше, чем у стандартного четырехгранного, позволяет достичь большей эффективности рекуперации (до 90%) и дает возможность не использовать дополнительный подогрев.

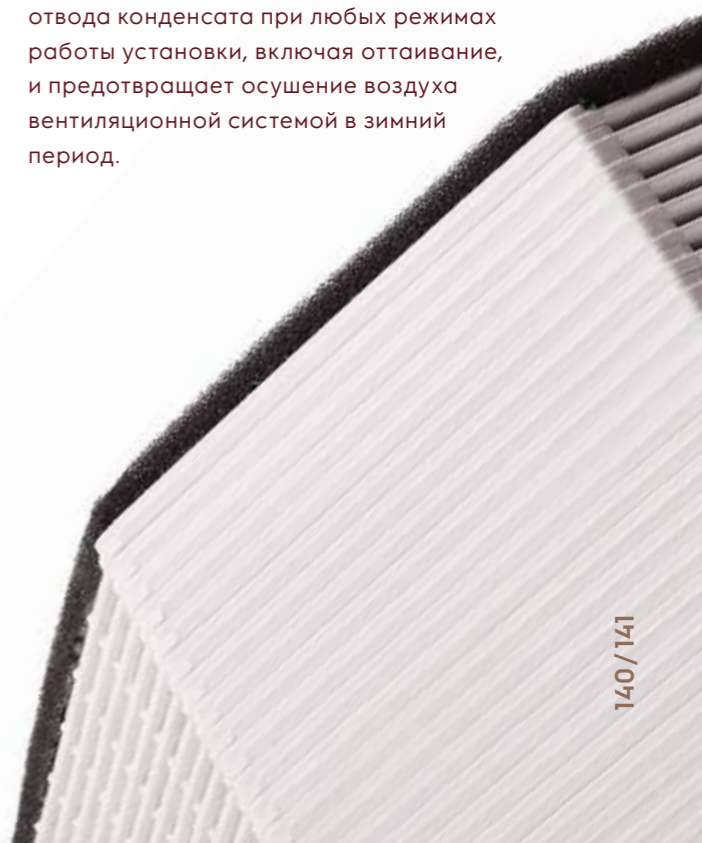


## Стабильная работа

Особенностью конструкции является увеличенный рекуперативный теплообменник шестиугольной формы мембранного типа, который позволяет осуществлять не только тепло-, но и влагообмен.

## Сохранение влаги

Мембранные пластины теплообменника обладают избирательной проницаемостью, пропуская молекулы воды и задерживая молекулы газов. Это также устраняет необходимость отвода конденсата при любых режимах работы установки, включая оттаивание, и предотвращает осушение воздуха вентиляционной системой в зимний период.





# Системы вентиляции STAR



Приточно-вытяжные установки STAR объединяют в себе самые передовые технологии, что позволяет им отвечать современным требованиям энергоэффективности и знаменуют собой совершенно новый подход к вентиляционному оборудованию.

Вентиляционные установки сочетают в себе высокое качество, надежность и простоту эксплуатации. Вобрав в себя передовые технологии, модели отличаются высочайшей энергоэффективностью и способностью создавать невероятно комфортные условия.

Для расширения сферы применения установок STAR предлагаются вентиляторы подпора, позволяющие увеличить свободный напор вентилятора установки в два раза.



Низкий уровень шума обеспечивает комфорт в помещении благодаря применению шумоизоляции в сочетании с пенополистиролом.

Пластинчатый рекуператор мембранного типа позволяет устранить необходимость отвода конденсата при любых режимах работы установки, включая оттаивание, и предотвращает осушение воздуха вентиляционной системой зимой.



Системы вентиляции | EPVS

EPVS

Приточно-вытяжная установка

Преимущества

- Высота установки от 220 до 388 мм.
- Не требуется отвода дренажа.
- Сохранение уровня влажности благодаря использованию рекуператора мембранного типа.
- Энергоэффективность (КПД рекуператора до 90%).
- Интуитивно понятная система управления.



Большая мощность



Компактные размеры



Защита от перегрева



Проводной пульт



Высокий уровень энергоэффективности



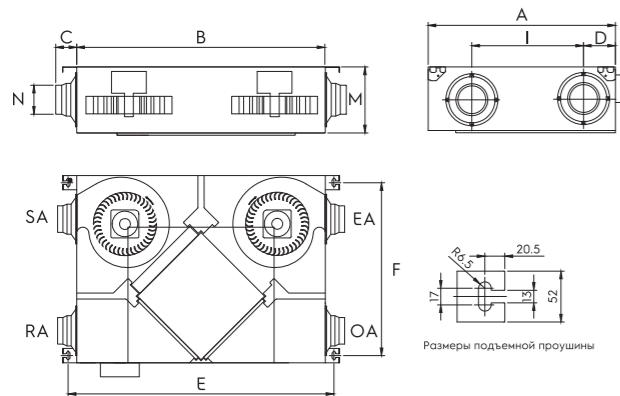
Низкий уровень шума

Технические данные

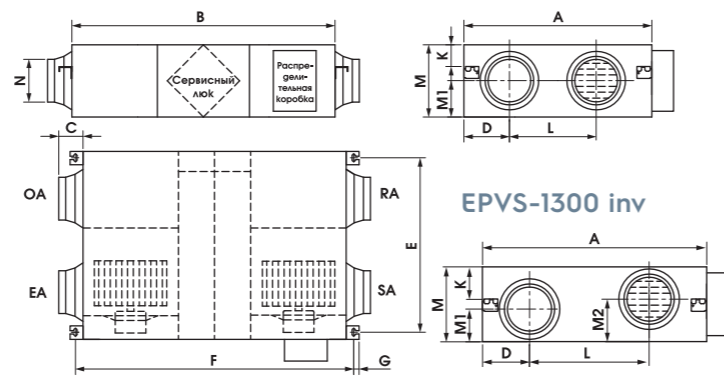
	EPVS-200	EPVS-350	EPVS-450	EPVS-650	EPVS-900	EPVS-1100	EPVS-1300
Максимальный КПД рекуператора, %	85	83	85	88	88	89	89
Расход воздуха, м³/ч	150	250	350	600	800	1000	1300
Потребляемая мощность, Вт	102	150	233	200	420	450	680
Рабочий ток, А	0,47	0,71	1,07	0,96	2	2,1	3,2
Внешнее давление, Па	90	100	130	97	100	86	90
Напряжение / частота, В / Гц	220-240/1/50	220-240/1/50	220-240/1/50	220-240/1/50	220-240/1/50	220-240/1/50	220-240/1/50
Уровень шума, дБА	31,5	34	37	39	41	42	43
Габариты, мм	860×685×220	930×700×220	1070×820×230	867×902×280	1134×884×388	1134×1134×388	1193×1243×388
Вес, кг	29	32	42	34	53	61	71

Габаритные размеры

EPVS-200, EPVS-350, EPVS-450



EPVS-650, EPVS-900, EPVS-1100, EPVS-1300



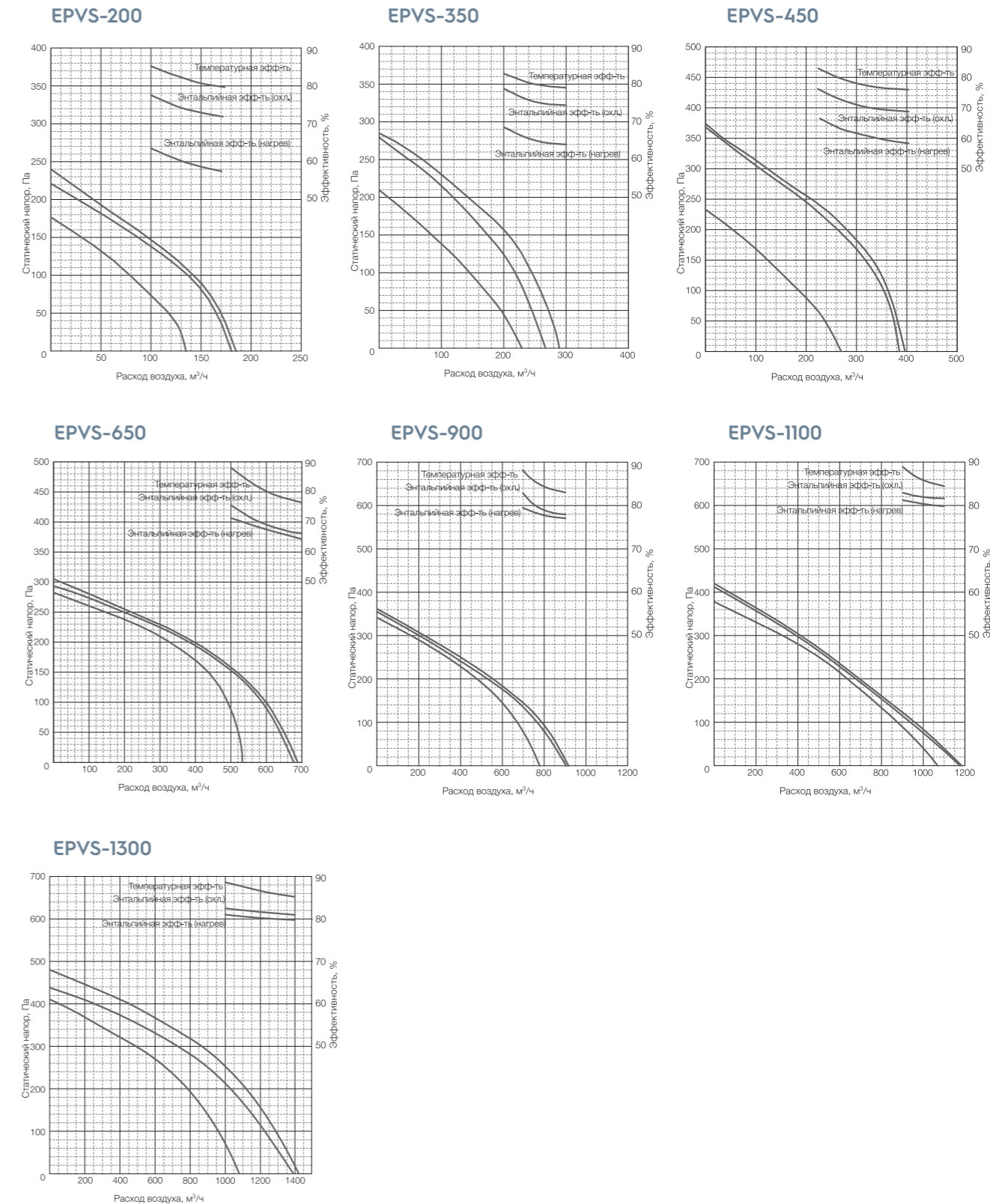
EPVS-650, EPVS-900, EPVS-1100

EPVS-1300 inv

Размер, мм	A	B	C	D	E	F	I	M	N
EPVS-200	685	860	70	122	920	618	405	220	Ø98
EPVS-350	700	930	70	122	990	633	425	220	Ø144
EPVS-450	820	1070	70	132	1130	753	550	230	Ø144

Размер, мм	A	B	C	D	E	F	G	I	K	M	M1	M2	N
EPVS-650	902	867	107	197	833.5	922	20.5	451.5	115.5	280	139.5	-	Ø194
EPVS-900	884	1134	85	202	818	1189	20.5	378	128	388	194	-	Ø242
EPVS-1100	1134	1134	85	202	1068	1189	20.5	628	128	388	194	-	Ø242
EPVS-1300	1243	1193	85	241	1172.5	1248	20.5	629.5	133	388	191	241	Ø242

Аэродинамические характеристики вентиляционных установок



HEPA-фильтр улавливания тонкодисперсных частиц\*

Характеристики	227*218*40	273*218*40	323*228*40	383*120*40	377*176*40	502*176*40	555*176*40
Размеры, мм	227*218*40	273*218*40	323*228*40	383*120*40	377*176*40	502*176*40	555*176*40
Вес, кг	2	2,5	2,5	2,5	3	3	3

\* Опция

# Системы вентиляции UNIVERSE

## Идеальный микроклимат

Мультифункциональные приточно-вытяжные установки UNIVERSE с двухступенчатой системой очистки воздуха и опциональным фильтром HEPA для улавливания тонкодисперсных частиц отличаются высочайшей энергоэффективностью.

Установка дополнительного фотокаталитического блока обеззараживания воздуха уничтожает вирусы и препятствует заражению инфекционными заболеваниями.

### Новое решение в экономичности

Приточно-вытяжные установки UNIVERSE являются современным энергоэффективным решением. Уникальный мембранный рекуператор 3-го поколения позволяет возвращать до 90% тепловой энергии из воздуха, тем самым значительно сокращая затраты на электроэнергию.

Все компоненты системы могут быть заменены независимо друг от друга. Легкий доступ к фильтру и компонентам установки возможен через специальные люки.

Теперь комфорт управления выходит на новый уровень — познакомьтесь с нашим новым пультом управления с функцией Wi-Fi.



Новый сенсорный пульт управления сочетает в себе изысканный дизайн и многофункциональность.



**Таймер**  
Настройка недельного таймера.



**Коды ошибок**  
Ошибки датчика температуры/связи/вентилятора.



**Датчик CO<sub>2</sub>**  
Мониторинг качества воздуха в помещении.



**Переменная настройка**  
Своевременное переключение, настройки скорости, байпас/таймер/сигнализация фильтра/настройка температуры.



Технология WiFi делает процесс управления микроклиматом простым и комфортным



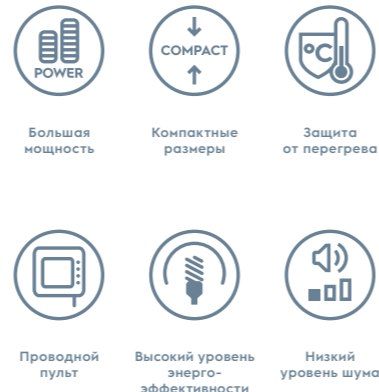


Системы вентиляции | UNIVERSE Inverter

## ERVX inv Приточно-вытяжная установка

### Преимущества

- Высокоэффективный DC инверторный мотор вентилятора.
- Двухступенчатая система очистки воздуха.
- Сохранение уровня влажности благодаря использованию рекуператора мембранного типа.
- Не требуется отвода дренажа.
- Энергоэффективность (КПД рекуператора до 90%).
- Опциональный HEPA фильтр улавливания тонкодисперсных частиц PM 2.5.
- Высота установки от 220 до 388мм.

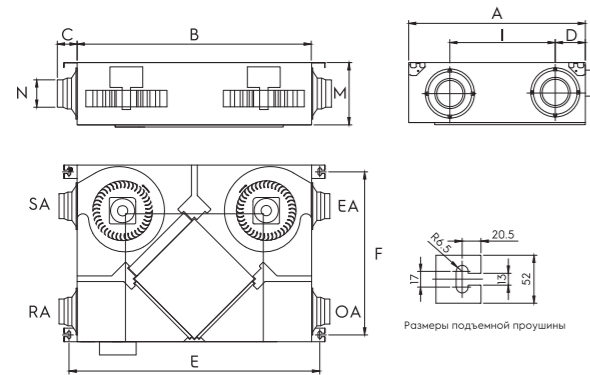


### Технические данные

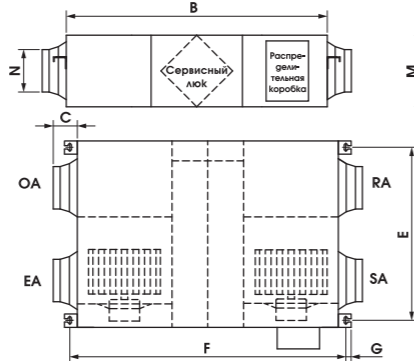
Характеристики	ERVX-150 inv	ERVX-250 inv	ERVX-350 inv	ERVX-600 inv	ERVX-800 inv	ERVX-1000 inv	ERVX-1300 inv
Максимальный КПД рекуператора, %	90	86	89	89	90	90	90
Расход воздуха, м³/ч	150	250	350	600	800	1000	1300
Потребляемая мощность, Вт	65	95	155	162	290	327	424
Рабочий ток, А	0,6	0,82	1,28	1,34	2,27	2,54	3,26
Внешнее давление, Па	90	100	130	97	100	86	90
Напряжение / частота, В / Гц	220-240/1/50	220-240/1/50	220-240/1/50	220-240/1/50	220-240/1/50	220-240/1/50	220-240/1/50
Уровень шума, дБА	31,5	34	37	39	41	42	43
Габариты, мм	860×685×220	930×700×220	1070×820×230	867×902×280	1134×884×388	1134×1134×388	1193×1243×388
Вес, кг	29	32	42	34	53	61	71

### Габаритные размеры

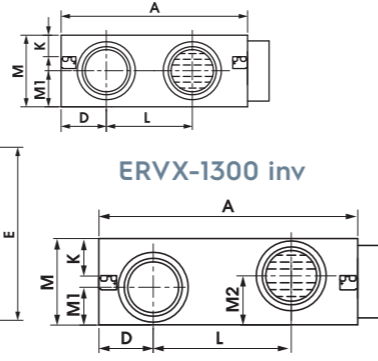
#### ERVX-150 inv, ERVX-250 inv, ERVX-350 inv



#### ERVX-600-1300 inv



#### ERVX-600-1000 inv

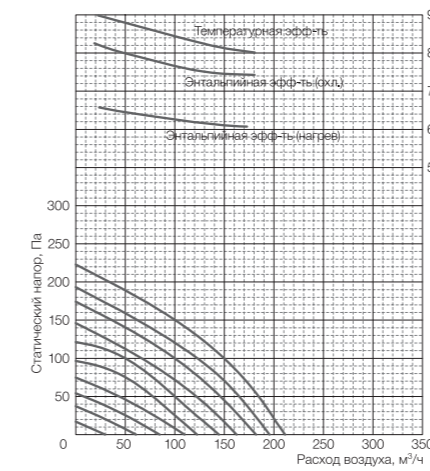


Размер, мм	A	B	C	D	E	F	I	M	N
ERVX-150 inv	685	860	70	122	920	618	405	220	Ø98
ERVX-250 inv	700	930	70	122	990	633	425	220	Ø144
ERVX-350 inv	820	1070	70	132	1130	753	550	230	Ø144

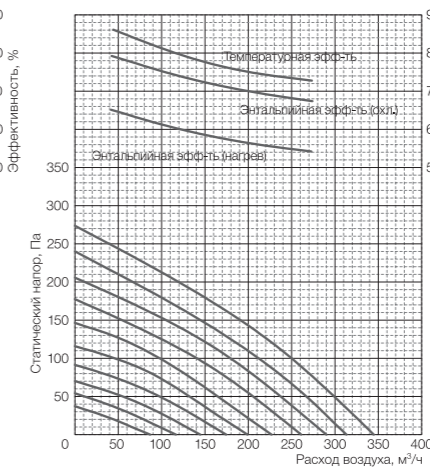
Размер, мм	A	B	C	D	E	F	G	I	K	M	M1	M2	N
ERVX-600 inv	902	867	107	197	833,5	922	20,5	451,5	115,5	280	139,5	-	Ø194
ERVX-800 inv	884	1134	85	202	818	1189	20,5	378	128	388	194	-	Ø242
ERVX-1000 inv	1134	1134	85	202	1068	1189	20,5	628	128	388	194	-	Ø242
ERVX-1300 inv	1243	1193	85	241	1172,5	1248	20,5	629,5	133	388	191	241	Ø242

### Аэродинамические характеристики вентиляционных установок

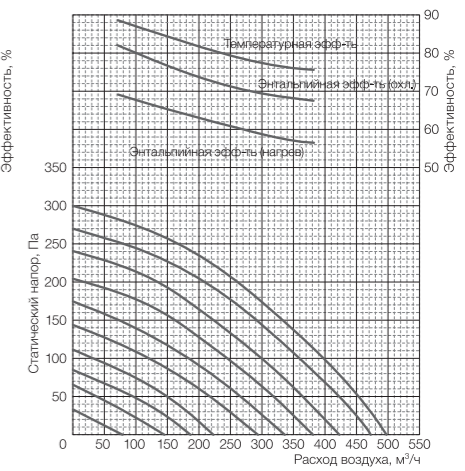
#### ERVX-150 inv



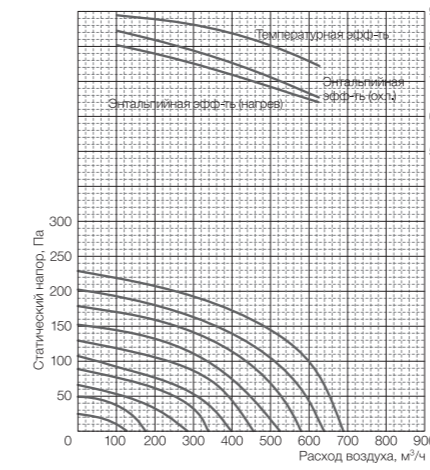
#### ERVX-250 inv



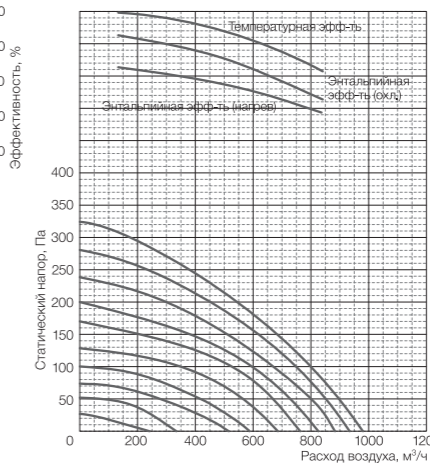
#### ERVX-350 inv



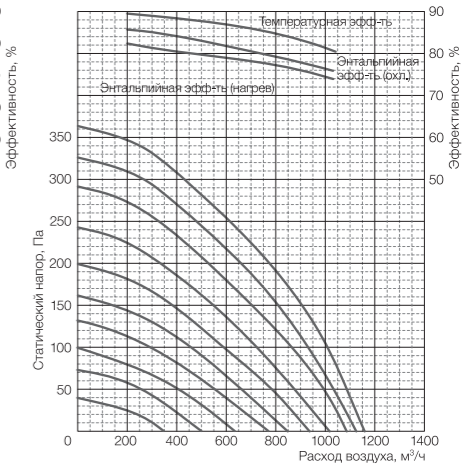
#### ERVX-600 inv



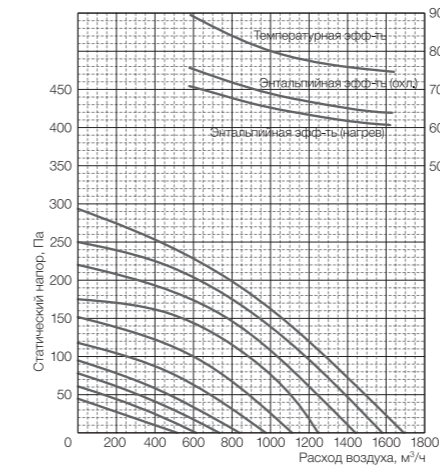
#### ERVX-800 inv



#### ERVX-1000 inv



#### ERVX-1300 inv



### HEPA-фильтр улавливания тонкодисперсных частиц\*

Характеристики	227*218*40	273*218*40	323*228*40	383*120*40	377*176*40	502*176*40	555*176*40
Размеры, мм	227*218*40	273*218*40	323*228*40	383*120*40	377*176*40	502*176*40	555*176*40
Вес, кг	2	2,5	2,5	2,5	3	3	3

\* Опция

UNIVERSE Inverter | Системы вентиляции

# Реализованные объекты

Мы приглашаем вас познакомиться с нашими достижениями по всей России.

Мы имеем долгую историю в качестве ведущего поставщика проектного бизнеса во многих странах, что позволяет нам поставлять лучшее своим клиентам.

# VRF-системы

## Производственные предприятия

Смоленская АЭС, Рославльский район  
 ЦКБА, г. Омск  
 Уральский стекольный завод, п. Уфимский  
 ОЭЗ ППТ «Липецк», село Казинка  
 Особая экономическая зона «Алабуга», г. Елабуга,  
 Лебединский ГОК, Белгородская область  
 Производственная площадка «Сарапул-молоко», г. Сарапул  
 АО «Карабашмедь», г. Карабаш  
 Абинский ЭлектроМеталлургический завод, г. Абинск  
 Газпромнефть-Битумные материалы, г. Омск  
 НПФ завод «Измерон», г. Санкт-Петербург  
 Тихорецкий машиностроительный завод им. В. В. Воровского, г. Тихорецк  
 Завод компании «Орион», Тверская область  
 Завод минеральных удобрений, г. Карабаш  
 Комбинат «Магнезит», г. Сатка  
 АО «РН-Няганьнефтегаз», г. Нягань  
 Газпром трансгаз, г. Югорск  
 Государственный космический научно-производственный центр имени М.В. Хруничева, г. Москва  
 Авиационный завод имени Ю.А. Гагарина, г. Комсомольск-на-Амуре  
 Ижевский механический завод, г. Ижевск

## ТЦ и ТРЦ

Фермерский агропроизводственный рынок «Агроподворье», г. Наро-Фоминск  
 ТЦ «Циолковский», г. Обнинск  
 ТЦ «ГородОк», д. Марусино  
 ТЦ «На Можайке», Кубинка  
 ТЦ «Вертикаль», г. Балашиха  
 ТЦ «Семейный бигс», г. Барнаул  
 ТЦ «Тюбетейка», г. Казань  
 ТЦ «Питер», г. Чебоксары  
 Гипермаркет «Самбери», г. Благовещенск  
 ТЦ «Красноярье», г. Красноярск  
 ТЦ «Бум», г. Иркутск

## БЦ

Концерн «Калашников», г. Ижевск  
 Деловой центр «Парус», г. Иваново  
 Бизнес-центр «WELCOME», г. Выборг  
 Бизнес-центр «Премьер-Лига», г. Санкт-Петербург  
 Офис СК «Магистр», г. Челябинск  
 БЦ «Милютинский 13», г. Москва  
 Бизнес-центр «Маяк Плаза», г. Кемерово

## Государственные и административные здания, здания социальной инфраструктуры

Департамент труда и социальной защиты населения города Севастополь  
 Средняя общеобразовательная школа № 94, г. Краснодар  
 Всероссийская налоговая академия, г. Москва  
 Чистопольский межрайонный следственный отдел, г. Чистополь  
 ГБУ ЦСО «Щербинский», Московская область  
 Центр для семей с приёмными детьми «Поляны», с. Поляны  
 Управа района Выхино-Жулебино, г. Москва  
 Государственный университет управления, г. Москва  
 Республиканский центр занятости населения, г. Ижевск  
 Дворец школьников с обсерваторией, г. Актау  
 Семейный кампус «Сколково», территория «Сколково», г. Москва  
 Центральный архив Министерства обороны РФ, г. Подольск  
 Социальный приют для детей и подростков, г. Севастополь  
 ДТСЗН Севастополя, г. Севастополь  
 Прокуратура города Челябинска, г. Челябинск  
 Управление Пенсионного фонда, г. Саки  
 Павловский городской суд, г. Павлово  
 Гимназия № 1529 имени А. С. Грибоедова, г. Москва  
 Центр электронного медицинского образования ВолгГМУ, г. Волгоград

## Медицина и фармацевтика

Районная больница №2, г. Чехов  
 Первая городская больница имени И.Н. Пирогова, г. Севастополь  
 ГБУЗ ЛОКБ, г. Санкт-Петербург  
 Клиника Елизаветинская, г. Краснодар  
 Министерство здравоохранения, г. Москва  
 ГБУЗ РК «Первомайская ЦРБ», п. г. т. Первомайское  
 Республиканская детская клиническая больница, г. Симферополь  
 Керченский Родильный Дом, г. Керчь  
 Клиническая больница Управления делами Президента РФ, г. Москва  
 Сеченовский Университет, г. Москва

## Складские помещения

РусФуд Инвест, п. Радужный  
 Яйцесклад АО «Оксское», с. Дашки  
 Складские услуги «Машкомплект», г. Новосибирск  
 Складской комплекс «Чёрная Грязь», д. Черная Грязь  
 Логистический склад ПЭК, г. Пермь  
 Складской Комплекс, г. Казань  
 Производственно-распределительный комплекс Marr Russia, г. Одинцово



ЖК ONLY  
г. Москва



Клубный дом «Ленина 8»  
г. Екатеринбург



Стадион «Рубин Арена»  
г. Казань



Стадион «Фишт»  
г. Сочи



Стадион «Газпром Арена»  
г. Санкт-Петербург



Гипермаркеты LEROY MERLIN



Музей истории «ГАЗ»  
г. Нижний Новгород



Санаторий «Форос»  
п. г. т. Форос



ЖК «Приморский Park House»  
г. Ялта



ЖК «Гудермес Сити»  
г. Грозный, Чеченская Республика



ЖК «Dominant»  
г. Волгоград



ЖК «Хорошевский»  
г. Москва



ЖК «Империал»  
г. Краснодар

# ККБ

## Производственные предприятия

- Завод «Красное знамя», г. Рязань
- Агрокомплекс Мансурово, Курская область
- Абинский ЭлектроМеталлургический завод, г. Абинск
- НПП ГА «Луч», г. Новосибирск
- Агромолкомбинат Рязанский, г. Рязань
- ЧПО им. В. И. Чапаева, г. Чебоксары
- Ачинский НПЗ ВНК, г. Ачинск
- Рыбзавод «Гидростроя», о. Шикотан
- Яковлевский ГОК, Белгородская область
- Производственная компания КДВ Новосибирск, г. Новосибирск
- Городецкий молочный завод, г. Городец
- Дедовский хлеб, г. Дедовск
- Кордиант-Восток, г. Омск
- НПФ завод Измерон, г. Санкт-Петербург

## ТЦ и ТРЦ

- Кинотеатр Cinema&Emotion, г. Ростов-на-Дону
- ТК «Курчатовский», г. Обнинск
- ТРК «Пражский Град», г. Москва
- МФК «Магеллан», г. Тюмень
- ТРЦ «Макси», г. Череповец
- ТЦ «Курчатов», г. Челябинск
- ТРЦ «Манзара», г. Нижнекамск
- ТЦ «Деро», г. Рязань
- ТРЦ «Лапландия», г. Кемерово
- ТЦ «Ореховая сопка», г. Хабаровск

## Отели и гостиницы, санатории

- Санаторий «Радуга», г. Сочи
- Красногорский спортивно-оздоровительный центр, г. Красногорск
- ФОК специализированный для лиц с ограниченными возможностями, г. Ярославль
- МАУ ЦСП г. Свободного
- МАУ Сш «Виктория», Краснодарский край
- Парк-отель «Rock Yard», п. г. т. Шерегеш
- Гостиница «Бор 812», п. Солнечное
- Водно-оздоровительный комплекс «Водолей», г. Хабаровск
- Санаторий «Фрегат», с. Абрау-Дюрсо
- Санаторий «Долина Нарзанов», г. Кисловодск
- Санаторий «Минеральные Воды», п. Новотерский
- Пансионат «Литфонд», Пицунда

## ЖК

- ЖД «Невельской», г. Хабаровск
- Жилой дом по ул. Пирогова, 1, г. Кемерово
- Комплекс общежитий «Перья», г. Красноярск

## Государственные и административные здания, здания социальной инфраструктуры

- Государственный архив Кузбасса, г. Кемерово
- ГБУ ЦСО «Щербинский», г. Москва
- Центр для семей с приёмными детьми «Поляны», п. Поляны
- Государственный университет управления, г. Москва
- Детский Технопарк Кванториум, г. Москва
- Храм «Всех скорбящих Радость», г. Воронеж
- Средняя общеобразовательная школа №39, г. Набережные Челны
- ГУ МВД России по Волгоградской области, г. Волгоград
- Тверское суворовское военное училище, г. Тверь
- Сибирский федеральный университет, г. Красноярск
- Начальная школа-детский сад № 8, г. Белгород
- Детская школа искусств № 2 имени П. И. Чайковского, г. Ижевск
- Детская школа искусств № 8, г. Саратов
- Санкт-Петербургский политехнический университет Петра Великого, г. Санкт-Петербург
- Новосибирский государственный технический университет, г. Новосибирск

## Медицина и фармацевтика

- Московский клинический центр инфекционных болезней, поселение Вороновское
- Поликлиника, с. Знаменское
- Александро-Мариинская больница, г. Астрахань
- Рязанский областной клинический онкологический диспансер, г. Рязань
- ГБУЗ Детская поликлиника, г. Евпатория
- Псковская областная инфекционная больница, филиал «Великолукский»
- Клинический госпиталь, г. Санкт-Петербург
- Родильное отделение при ЦГБ, г. Дубна
- РДКБ, г. Симферополь
- Областная клиническая больница, г. Челябинск
- Курский онкологический научно-клинический центр, х. Кислино
- ГКБ имени братьев Бахрушиных, г. Москва

## Складские помещения

- Склад 24, д. Черная грязь
- Фармацевтический склад, д. Новосаратовка
- Склад Армстронг Билдинг Продактс, г. Елабуга
- РосАгроМаркет, Омский тракт
- Распределительный центр Ozon, территория Логопарк Кольцовский
- Складской комплекс, г. Радужный
- Производственно-складской комплекс, д. Есипово
- Распределительный центр (МАРЦ), с. Верх-Тула
- Логистический складской комплекс, п. Зеленый Гай
- Технополис «Новая Тура», г. Зеленодольск



Клинический госпиталь «Мать и Дитя» г. Тюмень



ЖК Central Park г. Нур-Султан



ЖК «Dominant» г. Волгоград



ЖК «Преподавательский квартал», инновационный центр «Сколково» г. Москва



НПГК «Арника» производство «Кормбиосинтез» Приморский край



Академия ФК Краснодар г. Краснодар



Производственная компания ТД Грасс раб. пос. Средняя Ахтуба



Стадион «Калининград» г. Калининград



ТРЦ «Лапландия» г. Кемерово



Детская школа искусств №1 г. Майкоп



«ИСС» имени академика М. Ф. Решетнёва г. Железногорск



KFC—сеть ресторанов общественного питания Россия



Малая академия Наук с. Чапаево, Республика Саха (Якутия)



Тарский культурно-досуговый центр «Север» г. Тара



Татарский драматический театр г. Набережные Челны



Гостиница «White hill» г. Белгород

# Фанкойлы

## Производственные предприятия

Фармацевтическая компания «Северная Звезда», Ленинградская обл.  
 Тепличное хозяйство «Овощевод», г. Волжский  
 Судостроительный завод, с. Курык  
 Концерн ВКО «Алмаз-Антей», г. Санкт-Петербург  
 Консервный комбинат Ахтуба, г. Волжский  
 Административный корпус «Газпром газораспределение», Ивановская обл.  
 Кондитерская «Славянка», г. Старый Оскол  
 Компания «Грибная радуга», Курский район  
 Арсеньевская авиационная компания «Прогресс», г. Москва  
 Производство влажных кормов для кошек и собак «ПЕТКОРМ», Московская обл.  
 НПФ «Металлимпресс», г. Нижний Новгород

## ТЦ и ТРЦ

ТРЦ «Kostanay Plaza», г. Костанай  
 Торгово-офисный комплекс «ВОСТОК-1», г. Владимир  
 ТЦ «Петровский пассаж», г. Москва  
 ТЦ «Инфинити», г. Краснодар  
 ТЦ «Ладыгина», г. Владивосток  
 ТРЦ «Небо», г. Москва  
 Многофункциональный торговый комплекс «Пять планет», Московская обл.  
 ТРЦ «Кислород», г. Кисловодск  
 Парк аттракционов «Сочи Парк», г. Сочи  
 ТРЦ Joki Joys, г. Санкт-Петербург  
 ТЦ «Куб», г. Сочи  
 ТЦ «ГУМ», г. Москва  
 ТЦ «Рамусс Молл», г. Нижнекамск  
 ТЦ «Маяк», г. Владивосток  
 ТК «Экватор», г. Краснодар  
 ТЦ «LIDA PARK», г. Лида  
 ТЦ «Орбита-Сервис», г. Саратов  
 ТЦ «Мир», г. Саратов  
 Строительный гипермаркет «ДомоЦентр», г. Дмитровград  
 Магазин инструмента и оборудования «Стройлон», г. Брянск  
 Строительный гипермаркет «Билд», г. Лида

## БЦ

Офис «ЯмРесторан Раша», г. Москва  
 «Бугров Бизнес Парк» (офис «СИБУР Холдинг»), г. Нижний Новгород  
 БЦ «Фарватер», г. Санкт-Петербург  
 БЦ «Отрадный», г. Москва  
 Офис компании «Добрыня», г. Белгород  
 Административное здание «Нейрософт», г. Иваново

## Отели и гостиницы

Гостиница Barin Residence Myasnitskaya, г. Москва  
 Гостиница AZIMUT, г. Санкт-Петербург  
 Пансионат «Звездный», г. Судак  
 Отель «Южный», г. Волгоград  
 Гостиница Radisson, г. Ульяновск  
 Гостиница Hotel Armeni, г. Ереван  
 Многофункциональный гостиничный комплекс: г. Анапа, ул. Толстого, д.27/26  
 Гостиничный Комплекс «Граф Толстой», г. Анапа  
 Гостиничный комплекс «На Орджоникидзе», г. Санкт-Петербург

## Государственные и административные здания, здания социальной инфраструктуры

Белгородский областной суд, г. Белгород  
 Нэск в Западном округе, г. Краснодар  
 Северо-Западный институт повышения квалификации ФНС России, г. Санкт-Петербург  
 Колледж информатики и программирования Финансового университета при Правительстве РФ, г. Москва  
 Офис «Русатом Энерго Интернешнл», г. Москва  
 Управления ПФР по Республике Татарстан, г. Казань  
 Министерство здравоохранения Калужской области, г. Калуга  
 Библиотека Bookcrossing, г. Улан-Удэ  
 Чайковский государственный институт физической культуры, г. Чайковский  
 Детсад «Навруз», г. Казань (ЖК «Весна»)
 Правительство Калужской области, г. Калуга  
 Центр молодежных инициатив, г. Белгород  
 Высшая школа менеджмента СПбГУ, г. Санкт-Петербург

## Транспортная инфраструктура

Паромный комплекс в порту Курык, г. Актау  
 Новороссийский морской торговый порт, г. Новороссийск  
 Морской торговый порт Оля, с. Оля  
 Порт Коломна, г. Коломна  
 Таможенный пост на площадке «Алабушево», г. Зеленоград  
 Автопаркинг, г. Щелково

## Объекты спортивного назначения

Физкультурно-оздоровительный комплекс с плавательным бассейном, г.Магнитогорск  
 «Тау Парк», г. Саратов  
 ГАУ СО Дворец игровых видов спорта, г. Екатеринбург  
 Офис ПФК ЦСКА, г. Москва  
 Фитнес-клуб FORMULAPRO, г. Белгород  
 Каток «Айсберг», г. Рязань



Стадион ФК «Краснодар»  
г. Краснодар



ЖК «Адмирал»  
г. Краснодар



Стадион «Мордовия Арена»  
г. Саранск



ДИВС, объект «Универсиады-2023»  
г. Екатеринбург



Распределительный центр Wildberries  
г. о. Подольск, МО



Пивоваренная компания «Балтика», «Тульский пивзавод»  
г. Тула



БЦ «Gazoil Plaza»  
г. Тюмень



МФЦ «Эспланада»  
г. Пермь



Здание дорожного центра управления перевозками РЖД  
г. Екатеринбург



Павильон «Ластоногие» в Московском зоопарке  
г. Москва



ТРЦ «Галерея»  
г. Санкт-Петербург



Гостиничный комплекс SOCHI PLAZA  
г. Сочи



# Чиллеры



Торговый центр «Экватор»  
г. Краснодар

- Апарт-Отель «Карасун», г. Краснодар
- Фармацевтическая компания «Бэгриф», г. Бердск
- ГБУЗ Городская больница № 4, г. Улан-Удэ
- ТЦ «Аллея», г. Краснодар
- Торговые комплексы «Греция», «Союз», «Метро», г. Севастополь
- ТЦ «Славянский базар», г. Оренбург
- Городская клиническая больница, г. Пятигорск
- Офисное здание, г. Санкт-Петербург (ул.Александра Матросова)
- РКК Энергия им. С. П. Королёва, г. Королёв
- Центр культурного развития, п. Ферзиково
- Корочанские сады, Белгородской область с. Поповка
- ТЦ «Инфинити», г. Краснодар
- ТРЦ «Фокус», г. Челябинск
- ТРЦ «Зеленый Берег», г. Тюмень
- ТВ Брикс, г. Москва
- Строительный гипермаркет Билд, г. Лидя
- Строительный гипермаркет Билд, г. Орша
- Офис продаж СК Инсити . г.Краснодар , ул.Кирилла Россинского
- Многофункциональный комплекс с административно-торговыми помещениями. г. Краснодар
- ЧелябинскСпецГражданСтрой, г. Челябинск



Роберт Бош Саратов  
г. Энгельс



Детский ГУМ  
г. Москва



Производство танк-контейнеров  
«Сеспель»  
д. Тереси



Производственное предприятие  
«ЭЛПРО»  
г. Смоленск



Международный аэропорт Иркутск  
г. Иркутск



Бизнес-центр «Нобель парк»  
г. Тюмень

# EPVS

## Коттеджные поселки

Коттеджный посёлок «Greenwood», Московская область  
 Частный дом, г. Набережные Челны, Россия  
 Коттеджный посёлок «Малаховское озеро», Люберецкий район

## Банки и страховые компании

Отделение банка ВТБ, г. Рославль  
 Отделение банка ВТБ г. Тула  
 Отделение банка ВТБ г. Ливны  
 Отделение банка ВТБ, г. Ижевск  
 Отделение Сбербанка г. Слюдянка  
 Отделение Сбербанка, г. Усть-Кут  
 Швейцарский Фонд «Калуга», г. Обнинск

## Государственные и административные здания, здания социальной инфраструктуры

Санаторий «Родник Алтая», г. Белокуриха  
 Санаторий «Корабельная роща», г. Нижнекамск  
 Отделения Почта России, г. Калуга  
 Администрация городского округа Зато Сибирский Алтайского края  
 Республиканский Кунибский психоневрологический Интернат  
 Центр «Мои Документы» Ленино, п. г. т. Ленино  
 Центр «Мои Документы» Кировское, п. г. т. Кировское  
 Камский индустриальный парк «Мастер», г. Набережные Челны  
 Бейский районный суд Республики Хакасия, с. Бея  
 УДО «Школа им. Хинксона», г. Москва  
 Курганский областной врачебно-физкультурный диспансер, г. Курган

## Торговые центры, гипермаркеты и сетевые магазины

ТЦ «Маяк» г. Владивосток  
 Супермаркет «Магнит», п. Белые Берега  
 Магазин «Пятерочка», г. Обнинск  
 Магазин «Магнит», г. Смоленск  
 Магазин «Магнит», п. г. т. Верхнеднепровский  
 Магазин «Магнит Косметик», г. Барнаул  
 Ночной клуб «Метро», г. Симферополь

## Рестораны и кафе

Паб Монополь, г. Санкт-Петербург  
 Chicken House, г. Ярославль  
 Ресторан «Япона-Мама» г. Екатеринбург  
 КФС, г. Копейск

## Объекты спортивного назначения

Школа большого тенниса Top Tennis, г. Екатеринбург  
 Фитнес-центр LedyFit, г. Севастополь

## Медицина и фармацевтика

Центр гигиены и эпидемиологии в Калужской области, Кировский район

## АЗС

АЗС Газпром, г. Алексеевка  
 АЗС Роснефть, г. Барнаул

## Складские комплексы и офисные помещения

Офисные помещения, г. Бердск  
 Складской комплекс ИМПЭКС ТРЕЙД, г. Электросталь  
 Холодильный комплекс Дельфин, г. Владивосток

## Автоцентры

Ауди Центр Киров, г. Киров  
 Автосалон Рольф Химки, г. Химки

## Частные образовательные школы

Английская языковая школа, г. Петрозаводск

## Телевидение и телекоммуникации

Ростелеком, г. Киров



Апарт-отель ARTSTUDIO Moskovsky  
 г. Санкт-Петербург



Автосалон Рольф Химки  
 г. Химки



ДТП № 11, филиал № 2  
 г. Казань



Новомет  
 г. Пермь



Коттеджный посёлок  
 п. Соловей ключ



Отделение Россельхозбанк  
 г. Хабаровск



Политехнический университет Петра Великого  
 г. Санкт-Петербург



Филиал Группы «Илим»  
 г. Братск





Узнать больше  
о продуктах Electrolux  
вы можете на нашем сайте  
[www.home-comfort.ru](http://www.home-comfort.ru)

Изменения технических характеристик  
и ассортимента могут быть произведены  
без предварительного уведомления.  
В тексте и цифровых обозначениях  
каталога могут быть допущены ошибки  
и опечатки.

Electrolux is a registered trademark used under  
license from AB Electrolux (publ).

Электролюкс – зарегистрированная  
торговая марка, используемая в соответствии  
с лицензией AB Electrolux (публ.).

Версия КККВЭ 2023

