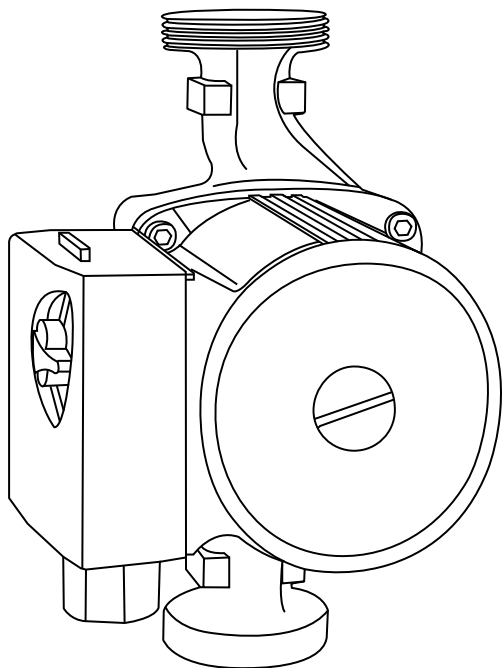




Насос циркуляционный



Инструкция пользователя

CR-130 25-40	CR-180 25-80
CR-180 25-40	CR-180 32-40
CR-130 25-60	CR-180 32-60
CR-180 25-60	CR-180 32-80

Инструкция по эксплуатации насоса циркуляционного

Мы благодарим Вас за сделанный выбор!

Вы выбрали первоклассный продукт от Royal Thermo, который, мы надеемся, доставит Вам много радости в будущем. Royal Thermo стремится предложить как можно более широкий ассортимент качественной продукции, который сможет сделать Вашу жизнь еще более удобной.

Внимательно изучите данное руководство, чтобы правильно использовать Ваш циркуляционный насос и наслаждаться его преимуществами. Мы гарантируем, что он сделает Вашу жизнь намного комфортнее, благодаря легкости в использовании.
Удачи!

Адреса сервисных центров, а также подробную информацию о продуктах компании Royal Thermo Вы можете найти на сайте: www.royal-thermo.ru или у Вашего дилера.

В тексте данной инструкции применяются следующие обозначения:



Требования, несоблюдение которых может привести к травме или серьезному повреждению оборудования.



ПРИМЕЧАНИЕ – поясняющая информация, на которую следует обратить внимание.



Больше полезной
и интересной информации
о приборах и аксессуарах
Royal Thermo – на сайте
www.royal-thermo.ru

СОДЕРЖАНИЕ

1. ОБЩИЕ ДАННЫЕ.....	4
2. КОМПЛЕКТАЦИЯ.....	4
3. КРАТКОЕ ОПИСАНИЕ НАСОСА.....	4
4. ОБЩИЕ СВЕДЕНИЯ.....	5
5. ОБЩАЯ ТЕХНИЧЕСКАЯ ИНФОРМАЦИЯ.....	5
6. ТЕХНИЧЕСКИЕ ХАРАКТЕРИСТИКИ.....	6
7. ГРАФИК НАПОРНО-РАСХОДНЫХ ХАРАКТЕРИСТИК.....	7
8. ГАБАРИТНЫЕ РАЗМЕРЫ.....	8
9. УКАЗАНИЯ ПО ТЕХНИКЕ БЕЗОПАСНОСТИ.....	8
10. ТРАНСПОРТИРОВКА И ХРАНЕНИЕ.....	10
11. МОНТАЖ.....	10
12. МОНТАЖ НАСОСА.....	11
13. ПОДКЛЮЧЕНИЕ К ЭЛЕКТРОСЕТИ.....	12
14. ВВОД В ЭКСПЛУАТАЦИЮ.....	13
15. ТЕХНИЧЕСКОЕ ОБСЛУЖИВАНИЕ.....	14
16. УСТРАНЕНИЕ НЕПОЛАДОК.....	15
17. УТИЛИЗАЦИЯ.....	16
18. СРОК ЭКСПЛУАТАЦИИ.....	16
19. ГАРАНТИЯ.....	16
20. ДАТА ИЗГОТОВЛЕНИЯ.....	16
21. СЕРТИФИКАЦИЯ.....	16
22. ГАРАНТИЙНЫЙ ТАЛОН.....	17

Примечание:

В тексте данной инструкции насос циркуляционный может иметь такие технические названия как, прибор, аппарат и т.д.

1. ОБЩИЕ ДАННЫЕ

CR – циркуляционный одноступенчатый центробежный насос с горизонтальным расположением вала и рабочим колесом одностороннего входа. Привод насоса электрический. Насос имеет конструкцию «мокрый» ротор (подшипники смазываются и охлаждаются перекачиваемой жидкостью). У насоса три предустановленные скорости вращения двигателя. Циркуляционные насосы серии CR предназначены для обеспечения принудительной циркуляции холодной и горячей воды теплоносителя:

- в системах отопления;
- в системах охлаждения и кондиционирования;
- в промышленных системах циркуляции теплоносителя.

Преимущества:

- три скорости;
- низкий уровень шума;
- резьбовые соединения в комплекте.

Расшифровка условного обозначения модели насоса: CR-180 25-60

- CR – серия,
- 180 – монтажная длина,
- 25 – присоединительный размер,
- 60 – условное обозначение напора.

2. КОМПЛЕКТАЦИЯ

В комплект входит:

- насос в сборе – 1 шт.;
- плоский уплотнитель – 2 шт.;
- резьбовые соединения;
- инструкция по эксплуатации – 1 шт.

3. КРАТКОЕ ОПИСАНИЕ НАСОСА



1. Гидравлическая часть насоса.
2. Корпус мотора.
3. Винт воздухоотводчика.
4. Клеммная коробка с переключателем.

Рис. 1

4. ОБЩИЕ СВЕДЕНИЯ

Перекачиваемая жидкость насосов серии CR это чистая вода. Жидкость должна быть чистой, неагрессивной и невзрывоопасной, без содержания частиц, волокон или минеральных масел. В качестве теплоносителя может использоваться дистиллированная вода или теплоносители на основе этилен / пропиленгликоля с концентрацией не более 50%.



Если насос используется для перекачивания жидкости с относительно высокой вязкостью, это приведёт к снижению производительности насоса, поэтому при выборе насоса, учитывайте данный фактор.



Подшипники насоса смазываются теплоносителем, поэтому его не допускается включать без теплоносителя. Гарантия насоса, производящего шум или получившего повреждения, в результате работы без теплоносителя, считается аннулированной.



Грязная вода или просроченный теплоноситель неизбежно приведут к заклиниванию вала, перегреву насоса и повреждению подшипников. Регулярно проверяйте PH гликолевой смеси. Наличие грязи на всасывающем патрубке означает, что необходимо промыть систему для предотвращения повреждения насоса.

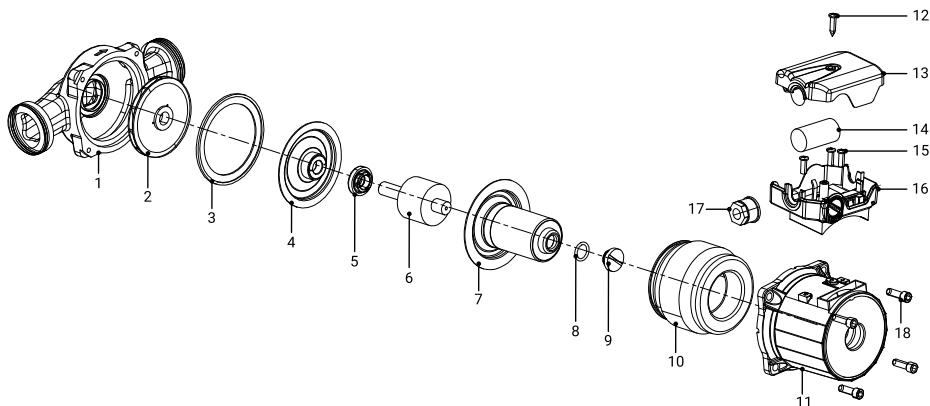


ПРИМЕЧАНИЕ

Насос не предназначен для перекачивания легковоспламеняющихся или горючих жидкостей.

5. ОБЩАЯ ТЕХНИЧЕСКАЯ ИНФОРМАЦИЯ

Параметры	
Параметры электросети	230 В / 50 Гц
Класс защиты	IP44
Клас изоляции	H
Максимальная температура в системе	110 °C
Класс энергоэффективности	A
Максимальное давление:	10 Бар
Гайки и уплотнения	в комплекте
Катафорезное покрытие	да
Корпус насоса	чугун / алюминий
Вал	керамика
Гарантия:	5 лет



1. Корпус насоса.
2. Рабочее колесо.
3. Уплотнительное колесо.
4. Защитная крышка колбы ротора.
5. Графитовый подшипник.
6. Ротор в сборе.
7. Стакан статора.
8. Уплотнительное кольцо.
9. Винт воздухоотводчика.
10. Статор.
11. Корпус двигателя.
12. Винт крепления крышки клеммной коробки.
13. Крышка клеммной коробки.
14. Конденсатор.
15. Винт крепления клеммной коробки.
16. Клеммная коробка.
17. Кабельный ввод.
18. Винт крепления двигателя.

6. ТЕХНИЧЕСКИЕ ХАРАКТЕРИСТИКИ

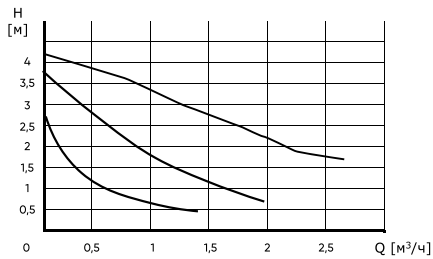
	CR-130 25-40	CR-180 25-40	CR-130 25-60	CR-180 25-60	CR-180 25-80	CR-180 32-40	CR-180 32-60	CR-180 32-80
Монтажная глубина, мм	130	180	130	180	180	180	180	180
Мощность, Вт	59	59	90	90	220	59	90	220
Максимальный расход, м ³ /ч	2,8	2,8	3	3	5,2	3,5	4	8
Максимальный напор, м	4	4	6	6	8	4	6	8
Номинальный расход, м ³ /ч	1,6	1,6	2	2	3,2	1,8	2	4
Номинальный напор, м	2,6	2,6	3,5	3,5	6	2,6	3,5	5,5



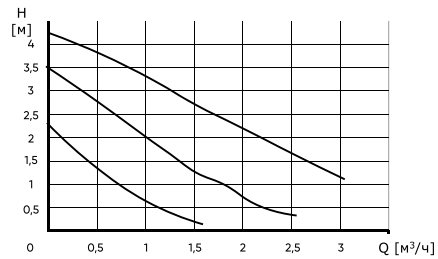
Направление вращения рабочего колеса указано на шильде насоса (против часовой стрелки со стороны двигателя).

7. ГРАФИК НАПОРНО-РАСХОДНЫХ ХАРАКТЕРИСТИК

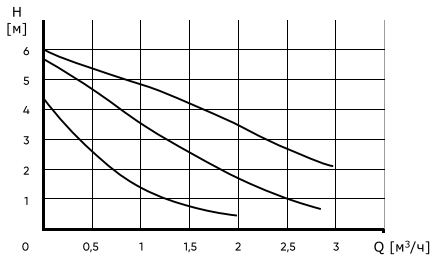
CR-130 25-40 | CR-180 25-40



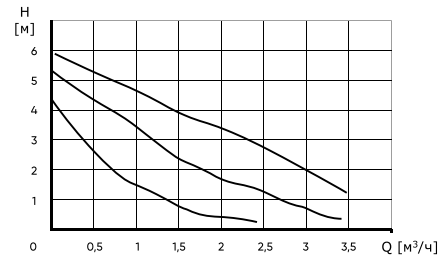
CR-180 32-40



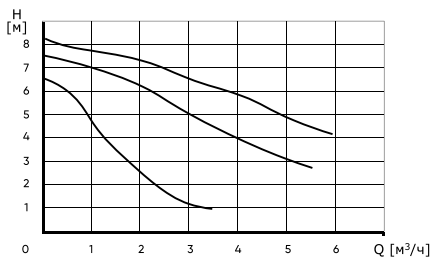
CR-130 25-60 | CR-180 25-60



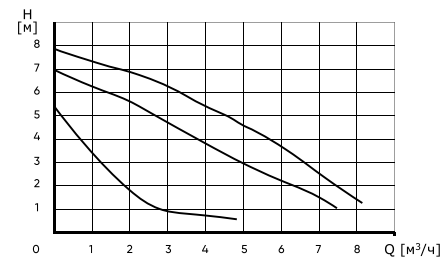
CR-180 32-60



CR-180 25-80



CR-180 32-80



8. ГАБАРИТНЫЕ РАЗМЕРЫ

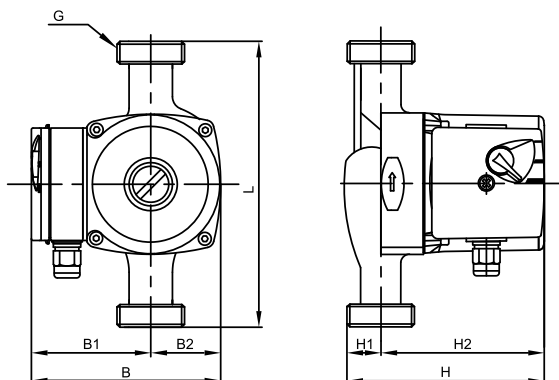


Рис. 2

	CR-180 25-40	CR-130 25-40	CR-130 25-60	CR-180 25-60	CR-180 25-80	CR-180 32-40	CR-180 32-60	CR-180 32-80
L	180	130	130	180	180	180	180	180
B1	82	82	82	82	92	82	82	92
B2	48	48	48	48	58	48	48	58
B	130	130	130	130	150	130	130	150
H1	25	25	25	25	30	25	25	40
H2	105	105	105	105	130	105	105	130
H	130	130	130	130	160	130	130	170
G (дюйм)	11/2"						2"	

9. УКАЗАНИЯ ПО ТЕХНИКЕ БЕЗОПАСНОСТИ

Общие сведения о технике безопасности.

Это руководство по монтажу и эксплуатации содержит принципиальные указания, которые должны выполняться при монтаже, эксплуатации и техническом обслуживании. Поэтому перед монтажом и вводом в эксплуатацию они обязательно должны быть изучены установщиком, а также соответствующим персоналом или потребителем. Руководство должно постоянно находиться на месте эксплуатации оборудования. Необходимо соблюдать не только общие требования по технике безопасности, приведённые в разделе «Указания по технике безопасности», но и специальные указания, приводимые в других разделах.

Обозначение символов, применяемых в данной инструкции.



Указания по технике безопасности, содержащиеся в данной инструкции по эксплуатации, невыполнение которых может повлечь опасные для жизни и здоровья людей последствия.



Указания, невыполнение которых может вызвать повреждение прибора и нарушить его нормальное функционирование.

Квалификация и обучение обслуживающего персонала.

Персонал, выполняющий эксплуатацию, техническое обслуживание и контрольные осмотры, а также монтаж оборудования должен иметь соответствующую выполняемой работе квалификацию. Под квалифицированным персоналом понимается специалист, обладающий требуемыми знаниями и опытом, прошедший инструктаж по нормам и правилам предотвращения несчастных случаев, получивший допуск от лица, ответственного за безопасность объекта, и способный своевременно выявлять и устранять потенциальные угрозы безопасности.

Опасные последствия несоблюдения указаний по технике безопасности.

Несоблюдение указаний по технике безопасности может повлечь за собой как опасные последствия для здоровья и жизни человека, так и создать опасность для окружающей среды и оборудования. Несоблюдение указаний по технике безопасности может также сделать недействительными любые требования по возмещению ущерба и гарантийному ремонту оборудования.

В частности, несоблюдение требований техники безопасности может, например, вызвать:

- Отказ важнейших функций оборудования;
- Недейственность указанных методов по уходу и техническому обслуживанию;
- Опасность для здоровья и жизни людей, вследствие воздействия электрических или механических факторов.



При выполнении работ должны соблюдаться приведённые в данном руководстве по эксплуатации и монтажу указания, существующие предписания по технике безопасности, а также всевозможные предписания по выполнению работ, эксплуатации оборудования и технике безопасности, действующие у потребителя.

Указания по технике безопасности для потребителя или обслуживающего персонала.

- Не демонтировать на работающем оборудовании блокирующие и прочие устройства для защиты персонала от подвижных частей оборудования.
- Потребитель должен обеспечить выполнение всех работ по техническому обслуживанию, контрольным осмотрам и монтажу квалифицированными специалистами, допущенными к выполнению этих работ и в достаточной мере ознакомленными с ними в ходе подробного изучения руководства по эксплуатации и монтажу.
- Все работы должны проводиться обязательно при неработающем оборудовании.
- Сразу же по окончании работ должны быть снова установлены или включены все демонтированные защитные и предохранительные устройства. Перед повторным вводом в эксплуатацию необходимо выполнить указания, приведённые в разделе №8 «Ввод в эксплуатацию и техническое обслуживание».

Самостоятельное переоборудование и изготовление запасных узлов и деталей.

Переоборудование или модификацию устройств разрешается выполнять только по договорённости с изготовителем. Фирменные запасные узлы и детали, а также разрешённые к использованию фирмой изготовителем комплектующие призваны обеспечить надёжность эксплуатации. Применение узлов и деталей других производителей может вызвать отказ изготовителя нести ответственность за возникшие в результате этого последствия.

Недопустимые режимы эксплуатации.

Эксплуатационная надёжность поставляемого оборудования гарантируется только в случае применения их в соответствии с функциональным назначением. Предельно допустимые значения, указанные в технических характеристиках, должны обязательно соблюдаться во всех случаях.

10. ТРАНСПОРТИРОВКА И ХРАНЕНИЕ

При получении оборудования убедитесь, что при транспортировке оно не было повреждено. В случае обнаружения каких-либо механических повреждений со всеми претензиями обращаться к продавцу товара либо к перевозчику.



ПРИМЕЧАНИЕ

Хранить оборудование необходимо в сухом месте, при температуре от 0°C до 40°C.

При хранении необходимо защитить его от возможного механического (удары, падения и т.п.) и внешнего (сырость, замерзание и т.п.) воздействия.



Запрещается эксплуатация насосного оборудования, после нахождения его при температурах ниже -10°C, в течении 30 мин. На период продолжительного простоя, если риск замерзания не исключён, рекомендуется слить воду с насоса. Не забудьте заполнить насос водой и стравить воздух перед очередным включением.

11. МОНТАЖ

Установка должна быть смонтирована и присоединена в соответствии со СНиПом 2.04.01.-85, под навесом в легко доступном месте, защищённом от риска замерзания.



ПРИМЕЧАНИЕ

Монтаж должен выполняться только квалифицированным персоналом.



Запрещается устанавливать насос в местах, подверженных воздействию агрессивных сред, веществ, физических воздействий.



ПРИМЕЧАНИЕ

При теплоизоляции насоса мы рекомендуем не изолировать места крепления резьбовых соединений.



ПРИМЕЧАНИЕ

Не изолируйте и не закрывайте клеммную коробку.

12. МОНТАЖ HACOCA

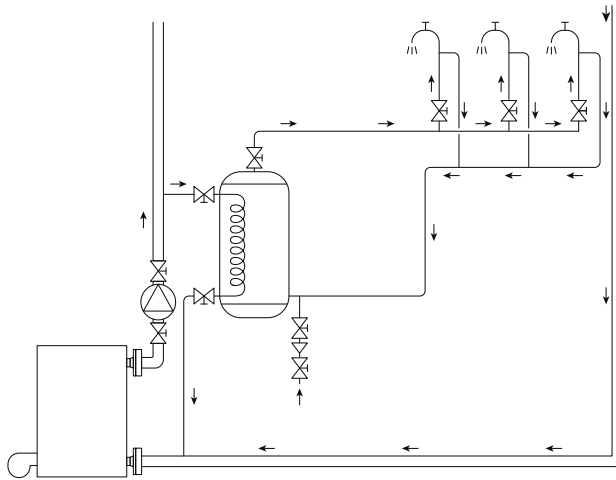


Рис. 3 (Принципиальная схема монтажа)

Насос должен быть установлен в легкодоступном месте. Монтаж осуществляется в системах на обратный трубопровод, горизонтальный или вертикальный. На обратный трубопровод после точек отбора воды. (рис. 3).

Варианты расположения насоса.

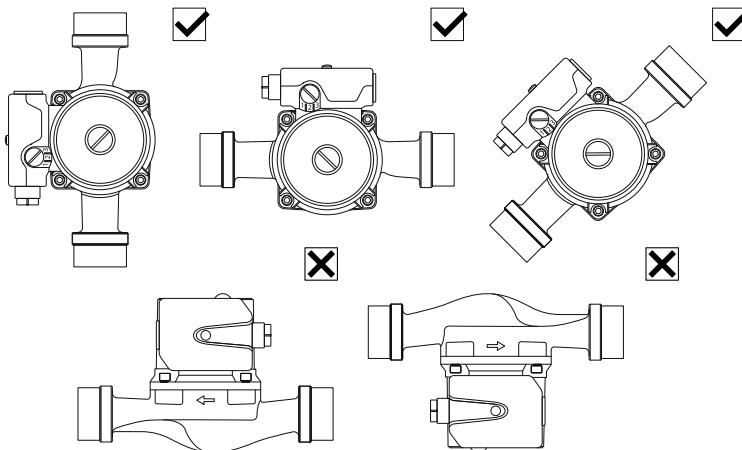


Рис. 4

Расположение двигателя должно быть строго как на рисунке. (рис. 4).

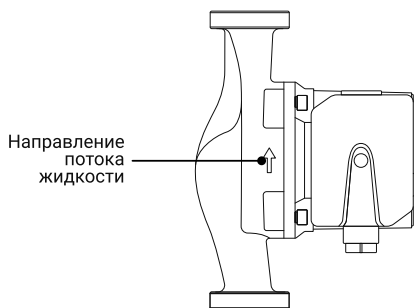


Рис. 5 (Направление потока жидкости)

Стрелка на корпусе насоса указывает правильное направление потока жидкости. (рис. 5). Установите обратный клапан на выходе, задвижки на входе и выходе, чтобы без проблем демонтировать насос в случае необходимости.)

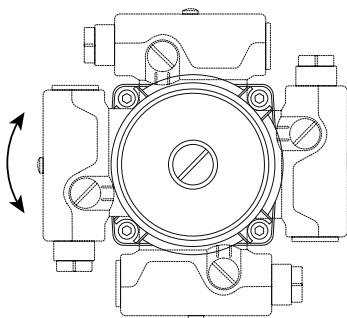


Рис. 6 (Расположение клеммной колодки)

При необходимости можно изменить расположение двигателя, а значит и клеммной коробки. (рис. 6). Отсоедините винты закрепляющие двигатель, и поверните двигатель в нужном вам направлении. При расположении клеммной коробки снизу рекомендуется стравливать воздух через автоматический воздухоотводчик во избежание попадания воды в клеммную коробку.

13. ПОДКЛЮЧЕНИЕ К ЭЛЕКТРОСЕТИ

Необходимо проследить, что указанные на шильде электрические данные соответствуют параметрам электросети. Подключение к электросети должно производиться квалифицированным специалистом и в соответствии с местными действующими правилами (ПУЭ). Кабель электросети не

должен касаться насоса и трубопровода. Насос должен быть заземлён и подключён через автоматический выключатель соответствующего номинала. Убедитесь, что он защищён от влаги. Перед каждым вскрытием насоса, клеммной коробки, напряжение питания должно быть отключено на всех полюсах. Убедитесь, что он защищён от влаги. Перед каждым вскрытием насоса, клеммной коробки, напряжение питания должно быть отключено на всех полюсах.



ПРИМЕЧАНИЕ

Насос должен быть подключён к сети через УЗО.



ПРИМЕЧАНИЕ

Запрещено подключать к питающей сети и эксплуатировать незаземленный насос, а также, использовать для заземления нулевой провод питания

Присоединение кабеля питания.

Схема подключения шнура питания к клеммам насосов серии CR.



Рис. 7

14. ВВОД В ЭКСПЛУАТАЦИЮ

Ввод и эксплуатация.



Перед запуском насоса убедитесь, что система наполнена жидкостью, воздух полностью вышел, система отпрессована давлением не менее чем 1 Бар.



Перед вводом в эксплуатацию необходимо наполнить насос и трубопровод перекачиваемой жидкостью.

- Откройте задвижки на входе и выходе насоса, полностью заполните жидкостью всю систему отопления.
- Удалите воздух из верхней точки системы отопления.
- Удалите воздух из насоса ослабив винт воздухоотводчика, но не отвинчивайте его до конца. (рис. 8).
- После того, как вода стечёт, а пузырьки воздуха исчезнут, закрутите винт воздухоотводчика.
- Подайте напряжение на двигатель.
- Изменяйте скорость вращения двигателя при помощи переключателя на клеммной коробке, отрегулируйте напор насоса.

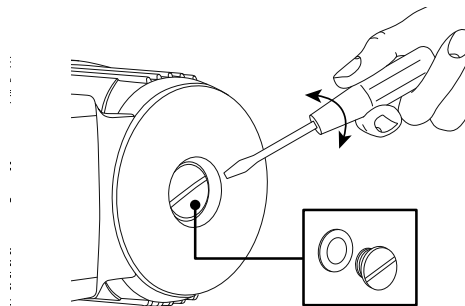


Рис. 8 (ослабление заглушки)

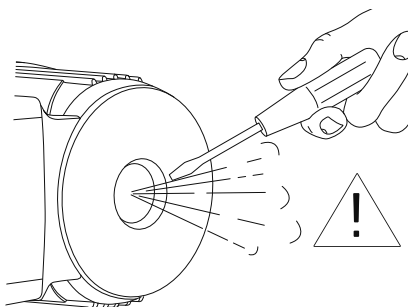


Рис. 9 (выброс пара под давлением)



При отвинчивании винта воздухоотводчика из отверстия может произойти выброс теплоносителя или пара под давлением. Надо следить за тем, чтобы вытекающая жидкость не причинила вреда обслуживающему персоналу, особенно надо избегать опасности ошпаривания. (рис. 9).

15. ТЕХНИЧЕСКОЕ ОБСЛУЖИВАНИЕ

Во время эксплуатации никакого специального технического обслуживания двигателя не требуется, подшипники двигателя самосмазывающиеся. При продолжительном простое периодически проворачивайте вал, во избежание его блокировки: отвинтите винт воздухоотводчика с помощью плоской отвертки проверните вал двигателя, затем завинтите винт воздухоотводчика. (рис. 8). На период продолжительного простоя, если риск замерзания не исключён, слейте воду. Не забудьте заполнить насос водой перед очередным включением.



Соблюдайте осторожность при контакте с насосом. Температура двигателя в рабочем состоянии может достигать 120°C. Следите, чтобы жидкость не попала в клеммную коробку насоса.

Замена конденсатора.

- Открутите крышку клеммной коробки;
- Нажмите на рычажок у нужной клеммы и аккуратно вытащите провода;
- Отсоедините старый конденсатор и присоедините новый;
- Повторно нажмите на рычажок, аккуратно заправьте провода назад;
- Повторите процедуру для второго контакта конденсатора;
- Поставьте крышку на место и закрутите винт.



При одновременном прикосновении к двум проводам конденсатора возможен сильный удар электрическим током!

При замене шнуров питания подключение проводов к клеммам следует производить согласно рисунку. (рис. 7).

16. УСТРАНЕНИЕ НЕПОЛАДОК

Неполадки	Причины	Устранение
Насос не включается.	На насос не подается электричество.	Проверить подключение двигателя и плавких предохранителей, автоматов и УЗО.
	Блокировка вала после продолжительного простоя.	Деблокируйте вал (см. «Техническое обслуживание»).
	Неисправлен конденсатор.	Заменить конденсатор (см. «Замена конденсатора»).
	Инеродные тела в рабочем колесе.	Демонтировать двигатель и прочистить колесо.
Насос включается, но не качает.	Отсутствие давления в системе.	Удостовериться, что запорные краны открыты.
		Удостовериться, что весь воздух из системы удалён.
Шум в системе.	Слишком низкое давление на входе в систему.	Изменить давление в допустимых пределах (появление шума в течении первых 2-х суток считается нормальным).
	Воздух в системе или насосе.	Удалить воздух.
	Слишком высокая скорость.	Выбрать нужную скорость вращения двигателя.
	Грязь в системе.	Промыть систему и насос.

Гарантийный талон

Настоящий документ не ограничивает определенные законом права потребителей, но дополняет и уточняет оговоренные законом обязательства, предполагающие соглашение Сторон, либо договор.

Поздравляем вас с приобретением техники отличного качества!

Убедительно просим вас во избежание недоразумений до установки/эксплуатации изделия внимательно изучить его инструкцию по эксплуатации.

В конструкцию, комплектацию или технологию изготовления изделия, с целью улучшения его технических характеристик, могут быть внесены изменения. Такие изменения вносятся без предварительного уведомления Покупателя и не влекут обязательств по изменению/улучшению ранее выпущенных изделий.

Дополнительную информацию об этом и других изделиях, а так же информацию о сервисном и гарантийном обслуживании Вы можете получить на нашем официальном сайте или по телефону горячей линии:

Тел: 8-800-500-07-75

(По России звонок бесплатный).

Адрес в Интернет: www.royal-thermo.ru

Email: info@royal-thermo.ru.

Внешний вид и комплектность изделия

Тщательно проверьте внешний вид изделия и его комплектность, все претензии по внешнему виду и комплектности предъявляйте Продавцу при покупке изделия. Гарантийное обслуживание купленного вами прибора осуществляется через Продавца, специализированные сервисные центры или монтажную организацию, проводившую установку прибора (если изделие нуждается в специальной установке, подключении или сборке).

По всем вопросам, связанным с техобслуживанием изделия, обращайтесь в специализированные сервисные центры. Подробная информация о сервисных центрах, уполномоченных осуществлять ремонт и техническое обслуживание изделия, находится на вышеуказанном сайте.

Заполнение гарантийного талона

Внимательно ознакомьтесь с гарантийным талоном и проследите, чтобы он был правильно заполнен и имел штамп Продавца. При отсутствии штампа Продавца и даты продажи (либо кассового чека с датой продажи) гарантийный срок исчисляется с даты производства изделия.

Запрещается вносить в гарантийный талон какие-либо изменения, а также стирать или переписывать указанные в нём данные. Гарантийный талон должен содержать: наименование и модель изделия, его серийный номер, дата продажи, а также имеется подпись уполномоченного лица и штамп Продавца.

В случае неисправности прибора по вине изготовителя обязательство по устранению неисправности будет возложено на уполномоченную изготовителем организацию. В данном случае покупатель вправе обратиться к Продавцу.

Ответственность за неисправность прибора, возникшую

по вине организации, проводившей установку (монтаж) прибора возлагается на монтажную организацию. В данном случае необходимо обратиться к организации, проводившей установку (монтаж) прибора.

Для установки (подключения) изделия (если оно нуждается в специальной установке, подключении или сборке) рекомендуем обращаться в специализированные сервисные центры, где можете воспользоваться услугами квалифицированных специалистов. Продавец, уполномоченная изготовителем организация, импортер и изготовитель не несут ответственности за недостатки изделия, возникшие из-за его неправильной установки (подключения).

Настоящая гарантия не дает права на возмещение и покрытие ущерба, произошедшего в результате переделки или регулировки изделия, без предварительного письменного согласия изготовителя, с целью приведения его в соответствие с национальными или местными техническими стандартами и нормами безопасности, действующими в любой другой стране, кроме РФ, где это изделие было первоначально продано.

Настоящая гарантия распространяется на производственные или конструкционные дефекты изделия

Выполнение ремонтных работ и замена дефектных деталей изделия специалистами уполномоченного сервисного центра производятся в сервисном центре или непосредственно у Покупателя (по усмотрению сервисного центра). Гарантийный ремонт изделия на территории Российской Федерации выполняется в срок не более 45 дней. В случае если во время устранения недостатков товара станет очевидным, что они не будут устранены в определенный соглашением Сторон срок, Стороны могут заключить соглашение о новом сроке устранения недостатков товара.

Гарантийный срок на комплектующие изделия (детали, которые могут быть сняты с изделия без применения каких-либо инструментов, т.е. ящики, полки, решётки, корзины, насадки, щётки, трубки, шланги и др. подобные комплектующие) составляет 3 (три) месяца. Гарантийный срок на новые комплектующие, установленные на изделие при гарантийном или платном ремонте, либо приобретенные отдельно от изделия, составляет 3 (три) месяца со дня выдачи отремонтированного изделия Покупателю, либо продажи последнему этих комплектующих. Гарантийное обслуживание на территории иных стран осуществляется в соответствии с требованиями местного законодательства. По вопросам гарантийного обслуживания можно обращаться к продавцу или по электронной почте.

Настоящая гарантия не распространяется на:

- периодическое обслуживание и сервисное обслуживание изделия (чистку, замену фильтров или устройств, выполняющих функции фильтров);
- любые адаптации и изменения изделия, в т.ч. с целью усовершенствования и расширения обычной сферы его применения, которая указана в Инструкции по эксплуатации изделия, без предварительного письменного согласия изготовителя.

Настоящая гарантия также не предоставляется в случаях, если недостаток в товаре возник в результате:

- использования изделия не по его прямому назначению, не в соответствии с его Инструкцией по эксплуатации, в том числе эксплуатации изделия с перегрузкой или совместно со вспомогательным оборудованием, не рекомендуемым Продавцом, уполномоченной изготовителем организацией, импортёром, изготовителем;
- наличия на изделии механических повреждений (сколов, трещин и т. д.), воздействий на изделие чрезмерной силы, химически агрессивных веществ, высоких температур, повышенной влажности/запылённости, концентрированных паров, если что-либо из перечисленного стало причиной неисправности изделия;
- ремонта/наладки/инсталляции/адаптации/пуска изделия в эксплуатацию не уполномоченными на то организациями/ лицами;
- неаккуратного обращения с устройством, ставшего причиной физических, либо косметических повреждений поверхности;
- если нарушены правила транспортировки/хранения/монтажа/эксплуатации;
- стихийных бедствий (пожар, наводнение и т. д.) и других причин, находящихся вне контроля Продавца, уполномоченной изготовителем организации, импортёра, изготовителя и Покупателя, которые причинили вред изделию;
- неправильного подключения изделия к электрической или водопроводной сети, а также неисправностей (несоответствие рабочих параметров) электрической или водопроводной сети и прочих внешних сетей;
- дефектов, возникших вследствие попадания внутрь изделия посторонних предметов, жидкостей, кроме предусмотренных инструкцией по эксплуатации, насекомых и продуктов их жизнедеятельности и т. д.;
- необходимости замены ламп, фильтров, элементов питания, аккумуляторов, предохранителей, а также стеклянных/фарфоровых/матерчатых и перемещаемых вручную деталей и других дополнительных быстроизнашивающихся/сменных деталей изделия, которые имеют собственный ограниченный период работоспособности, в связи с их естественным износом;
- дефектов системы, в которой изделие использовалось как элемент этой системы.

Покупатель предупреждён о том, что если товар отнесен к категории товаров, предусмотренных «Перечнем непродовольственных товаров надлежащего качества, не подлежащих обмену» Пост. Правительства РФ от 31.12.2020 № 2463 он не вправе требовать обмена купленного изделия в порядке ст. 25 Закона «О защите прав потребителей» и ст. 502 ГК РФ. С момента подписания Покупателем Гарантийного талона считается, что:

- вся необходимая информация о купленном изделии и его потребительских свойствах предоставлена Покупателю в полном объёме, в соответствии со ст. 10 Закона «О защите прав потребителей»;
- покупатель получил Инструкцию по эксплуатации купленного изделия на русском языке и

_____;

- покупатель ознакомлен и согласен с условиями гарантийного обслуживания/особенностями эксплуатации купленного изделия;
- покупатель претензий к внешнему виду/комплектности купленного изделия не имеет.

Отметить здесь, если работа изделия проверялась в присутствии Покупателя.

Подпись Покупателя: _____

Дата: _____



ТАЛОН НА ГАРАНТИЙНОЕ ОБСЛУЖИВАНИЕ

(изымается мастером при обслуживании)

Модель:.....

Серийный номер:.....

Дата покупки:.....

Штамп продавца:.....

Дата пуска в эксплуатацию:.....

Штамп организации,
производившей
пуск в эксплуатацию:



ТАЛОН НА ГАРАНТИЙНОЕ ОБСЛУЖИВАНИЕ

(изымается мастером при обслуживании)

Модель:.....

Серийный номер:.....

Дата покупки:.....

Штамп продавца:.....

Дата пуска в эксплуатацию:.....

Штамп организации,
производившей
пуск в эксплуатацию:

Ф.И.О. покупателя:

Адрес:

Телефон:

Код заказа:

Дата ремонта:

Сервис-центр:

Мастер:

Ф.И.О. покупателя:

Адрес:

Телефон:

Код заказа:

Дата ремонта:

Сервис-центр:

Мастер:



Больше полезной
и интересной информации
о приборах и аксессуарах
Royal Thermo – на сайте
www.royal-thermo.ru

Единая служба технической поддержки:
8 800 500 07 75 (звонок по России бесплатный).

В тексте и цифровых обозначениях
инструкции могут быть допущены
технические ошибки и опечатки.
Изменения технических характеристик
и ассортимента могут быть произведены
без предварительного уведомления.

