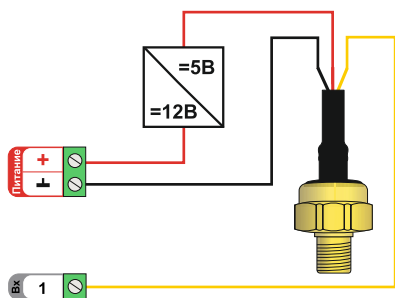


## Общие рекомендации по применению преобразователя (датчика) давления MLD-10

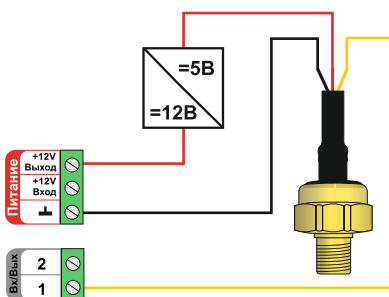
Датчик давления (арт. ML00005516) предназначен для измерения давлений газообразных и жидких сред и их смесей, не агрессивных к деталям из латуни.

Применяется в инженерных системах с автоматикой ZONT.

### Схема подключения датчика давления к термостатам ZONT:



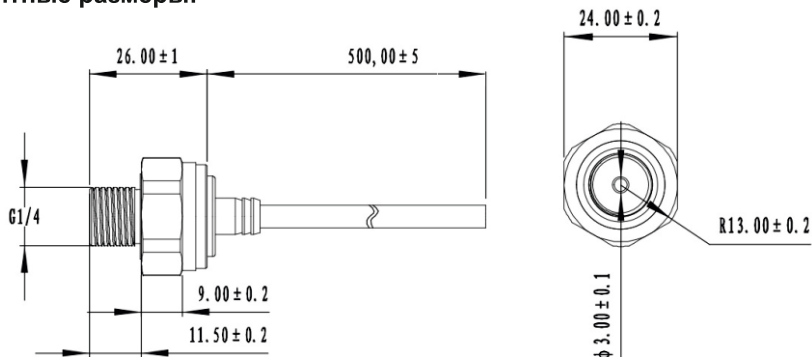
### Схема подключения датчика давления к контроллерам ZONT:



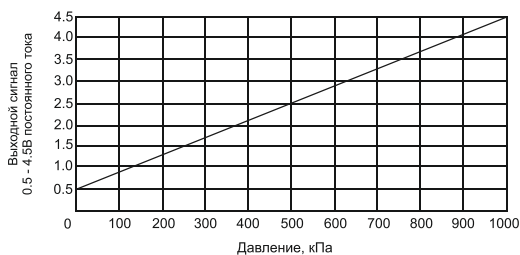
### Технические характеристики:

Материал корпуса	латунь
Тип измеряемой среды	газы, жидкости и их смеси, не агрессивные к латуни
Диапазон измеряемого давления, бар	0...10
Допустимая перегрузка	до 120%
Давление разрушения	до 150%
Выходной сигнал, В	0,5-4,5
Напряжение питания, (+/-0,25В) В	5
Суммарная погрешность	±3% FS
Дополнительная погрешность от воздействия температуры окр. среды	±0.2% FS/10°C
Дополнительная погрешность от вибрации	±0.25% FS
Время отклика, мс	150
Виброустойчивость, диапазон частот, кГц	2.4
Степень защиты	IP65
Температура окружающей среды, С°	-40...+110
Температура измеряемой среды, С°	-40...+110
Электрическое подключение	кабель 0,5м
Присоединение среды, резьба	G1/4
Гарантийный срок	12 мес. с момента продажи

## Габаритные размеры:



## Диаграмма выходных характеристик:



Полная техническая документация размещена на сайте [www.tvp-electro.ru](http://www.tvp-electro.ru) в разделе «Поддержка - Документация».



**Производитель:** Hefei WNK Smart Technology Co Ltd  
5F, Bldg 2A, Mingzhu Industrial Park,  
106 ChuangXin Ave,  
Hefei 230088, China

**Проверка, калибровка, упаковка:** ООО «ТВП Электроникс»  
607630, Нижегородская обл., г. Нижний Новгород,  
сельский пос. Кудьма, ул. Заводская, д. 38, пом. 7

**Служба технической поддержки:** support@microline.ru