

## Приводы для клапанов с возвратной пружиной серии 361



### Руководство по эксплуатации

Версия 0614

#### Применение

Приводы с возвратной пружиной используются для управления воздушными клапанами с защитными свойствами. При вращении привода из начального в конечное положение взводится пружина. Привод остается в конечной позиции при помощи реверсивного кулачка. В случае размыкания цепи или пропадания напряжения привод возвращается в начальное положение при помощи пружины. Приводы должны устанавливаться в сухой среде, свободной от агрессивных веществ. В случае наружного монтажа привод должен быть соответствующим образом защищен от внешних воздействий.



#### Указания по безопасности

- Используйте приводы только в целях, для которых они предназначены.
- Все работы с приводами (монтаж, электрические соединения, модификация и ремонт) должны производиться при отключенном электропитании.
- Подвод электропитания должен выполняться компетентным персоналом при соблюдении действующих правил.
- **Корпус может открывать только производитель.**
- Приводы не пригодны для использования во взрывоопасной среде.
- **С безопасно низким напряжением работают только версии на 24 В. Версии 230 В должны быть подключены многополюсным выключателем с минимальным зазором 3 мм.**
- Подключение привода на 24 В к напряжению в 230 В выведет привод из строя.

#### Версии

Тип 361 - с универсальным зажимом для вала Ø9...26 или □9...18 мм и антиторсионной дугой

Тип	Питающее напряжение	Потребление электроэнергии двигателем (пружиной)	Управление	Момент вращения двигателя/пружины	Класс защиты
361-024-10	19...29 В ~ (50/60 Гц)/=	5,5 (2,0) Вт / 8 ВА	2-позиционное	>10/>10 Нм	III
361-230-10	85...265 В ~ (50/60 Гц) /=	5,5 (1,5) Вт / 11,5 ВА	2-позиционное	>10/>10 Нм	II
361C-024-10	19...29 В ~ (50/60 Гц)/=	5,0 (2,0) Вт / 8 ВА	0-10 В, 2-10 В, 0-20 мА, 4-20 мА	>10/>10 Нм	III

**S2** - 2 вспомогательных переключателя, например **361-024-10-S2** (кроме приводов с плавным регулированием)

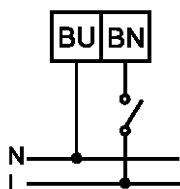
**S1** может регулироваться в диапазоне 0...90°

**S2** может регулироваться в диапазоне 0...90°

<b>Электрические данные</b>	
Вспомогательный переключатель	2 с перекидным контактом (Ag)
Нагрузка	1 мА...5(2,5) А, 5...250 В=
Точка переключения	0...90° и 0...90°
Подключение двигателя (2-позиционное управление)	кабель 900 мм 2x0,75 мм <sup>2</sup> (без галогенов)
Подключение (плавное управление)	кабель 900 мм 4x0,75 мм <sup>2</sup> (без галогенов)
Подключение вспомогательных переключателей	кабель 900 мм 6x0,75 мм <sup>2</sup> (без галогенов)
<b>Функциональные данные</b>	
Время срабатывания	<150 с/90° (двигатель), < 20 с/90° (пружина)
Направление вращения	задается при монтаже
Ручное управление	работа/блокировка
Угол вращения	0°...95°
Уровень звуковой мощности двигателя	<45 дБ(А)
Уровень звуковой мощности пружины	<65 дБ(А)
Индикация положения	механическая указателем
Ресурс	>60 000 циклов (0°...+95°...0°)
<b>Безопасность</b>	
Степень защиты	IP54
Расчетное импульсное напряжение	800 В (модели на 24 В) / 4 кВ (модели на 230 В)
Температура в нормальном режиме	-30°...+50° С
Температура хранения	-30°...+80° С
Влажность	5...95%, без конденсации
Обслуживание	не требуется
<b>Размеры/вес</b>	
Размеры (макс.)	193x96x60 мм
Вес	ок.1800 г

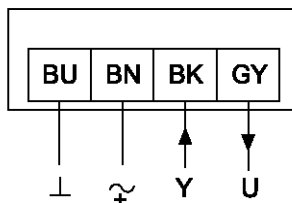
## Схемы подключения

### Базовая версия



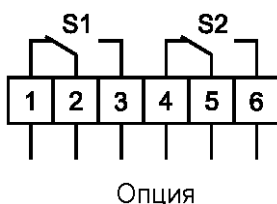
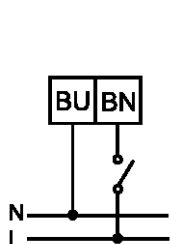
BN - коричневый  
 BU - синий  
 BK - черный  
 GY - серый

### Плавное управление

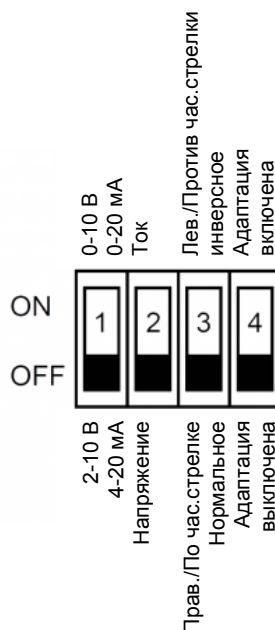


BU-BN рабочее напряжение 19...29 В ~/=  
 BU-GY сигнал обратной связи 0-10 В  
 BU-BK сигнал управления 0-10 В  
 Выходная нагрузка (GY) макс. 0,5 мА

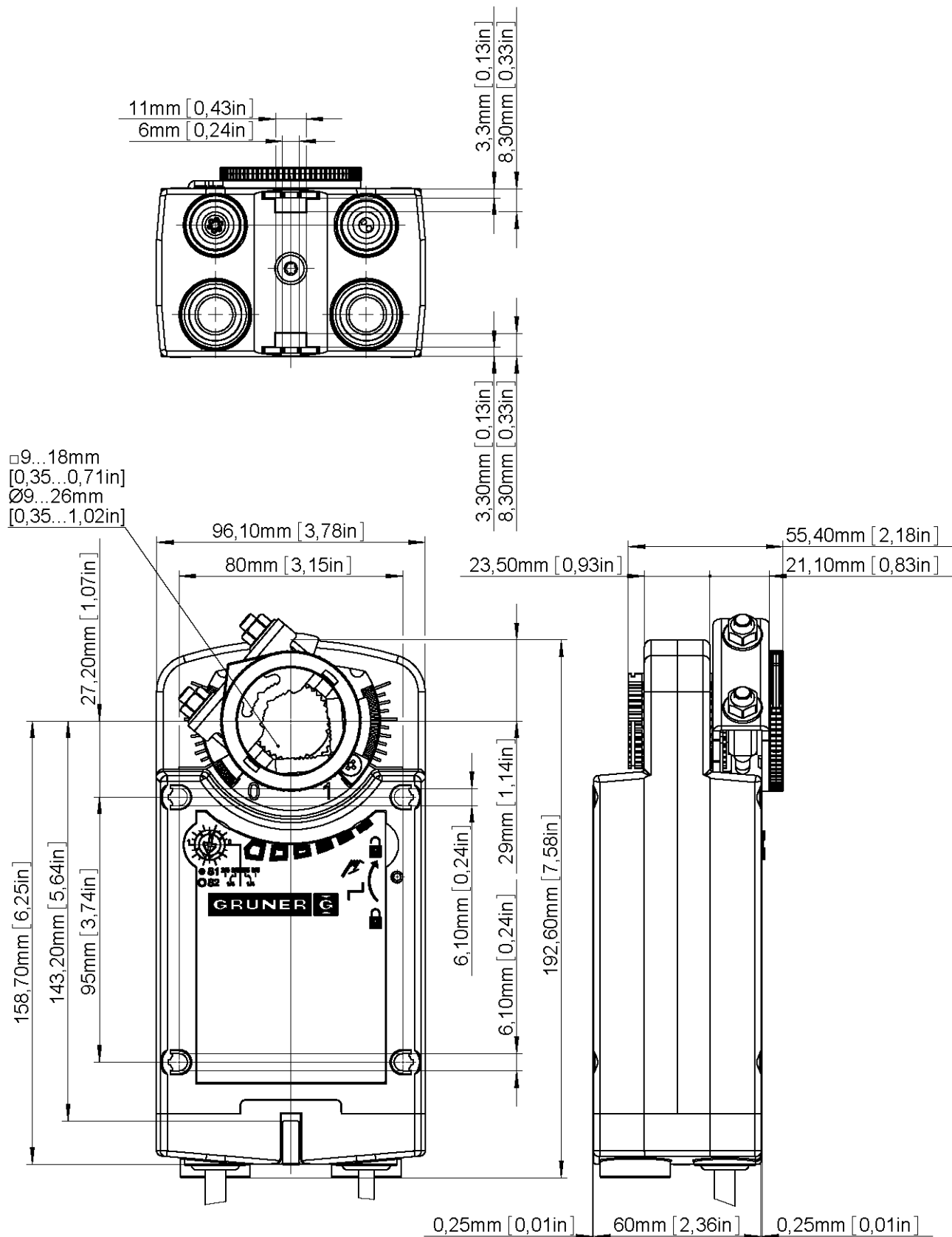
### Базовая версия + 2 вспомогательных переключателя



### DIP-переключатели под крышкой



## Размеры



## Реализация

Устройства реализуются через специализированные и розничные торговые организации.

## Транспортировка и хранение

Исключайте попадание влаги внутрь устройств. Берегите их от ударов и падений. Не подвергайте их механическим нагрузкам.

До монтажа храните устройства в сухом помещении, температура окружающей среды — между  $-5$  и  $+40$  °C. Место хранения должно быть защищено от грязи и воды. После транспортировки или хранения устройств при

отрицательных температурах следует выдержать их в помещении, где предполагается эксплуатация, без включения в сеть не менее 2 часов.

## **Эксплуатация**

### **Запрещается:**

-эксплуатировать изделие при появлении дыма или запаха, характерного для горящей изоляции, появлении повышенного шума или вибрации, поломке или появлении трещин в корпусе и при поврежденных соединителях;

-накрывать изделие какими-либо материалами, размещать на нем приборы и другие предметы.

## **Обслуживание**

При нормальной эксплуатации изделия не требуют технического обслуживания, кроме очистки.

## **Утилизация**

Указания по утилизации можно получить у представителя органа местной власти.



## **Сертификация**

**Товар сертифицирован на территории России, соответствует требованиям нормативных документов:** Технический регламент о безопасности машин и оборудования (Постановление Правительства РФ №753 от 15.09.2009 г.)

**Сертификат соответствия:** №С-DE.МЛ19.В.01255

**Срок действия:** с 11.04.2012 по 11.04.2017

**Орган по сертификации:** ООО «Калужский центр сертификации и маркетинга» (ООО «КЦСМ»). 248009, г. Калуга, Грабцевское шоссе, д. 73, e-mail: [kscsm-kaluga@inbox.ru](mailto:kscsm-kaluga@inbox.ru), тел.: (495) 675-81-47, ОГРН 1084029002232. Аттестат рег.№РОСС RU.0001.11МЛ19 выдан 11.09.2009 г. Федеральным агентством по техническому регулированию и метрологии.

**Сертификат обновляется регулярно.**

**Сертификат выдан:** "GRUNER AG"

Burglestr.15-17, B-78564, Wehingen, Германия, тел.: (+49)7426/948-163.

**Изготовитель:** "GRUNER AG"

Burglestr.15-17, B-78564, Wehingen, Германия, тел.: (+49)7426/948-163.

## **Гарантийные обязательства**

Срок гарантии на изделие 2 года с момента продажи.

Для установки (подключения) изделия необходимо обращаться в специализированные организации. Продавец, изготовитель, уполномоченная изготовителем организация, импортер, не несут ответственности за недостатки изделия, возникшие из-за его неправильной установки (подключения).

В конструкцию, комплектацию или технологию изготовления изделия могут быть внесены изменения с целью улучшения его характеристик. Такие изменения вносятся в изделие без предварительного уведомления покупателя и не влекут обязательств по изменению (улучшению) ранее выпущенных изделий.

Для выполнения гарантийных обязательств обращайтесь к продавцу.

Настоящая гарантия действительна только на территории РФ на изделия, купленные на территории РФ.

### **Настоящая гарантия не распространяется:**

на периодическое и сервисное обслуживание оборудования (чистку и т. п.)

### **Настоящая гарантия не предоставляется в случаях:**

изменения изделия, в том числе с целью усовершенствования и расширения области его применения; использования изделия не по его прямому назначению, не в соответствии с его руководством по эксплуатации, в том числе эксплуатации изделия с перегрузкой или совместно со вспомогательным оборудованием, не рекомендованным продавцом, изготовителем, импортером, уполномоченной изготовителем организацией;

наличия на изделии механических повреждений (сколов, трещин и т. п.), воздействия на изделие чрезмерной силы, химически агрессивных веществ, высоких температур, повышенной влажности или запыленности, концентрированных паров и т. п., если это стало причиной неисправности изделия;

ремонта, наладки, установки, адаптации или пуска изделия в эксплуатацию не уполномоченными на то организациями или лицами;

стихийных бедствий (пожар, наводнение и т. п.) и других причин, находящихся вне контроля продавца, изготовителя, импортера, уполномоченной изготовителем организации;

неправильного выполнения электрических и прочих соединений, а также неисправностей (несоответствия рабочих параметров указанным в руководстве) внешних сетей;

дефектов, возникших вследствие воздействия на изделие посторонних предметов, жидкостей, насекомых и продуктов их жизнедеятельности и т. д.;

неправильного хранения изделия;  
 дефектов системы, в которой изделие использовалось как элемент этой системы;  
 дефектов, возникших вследствие невыполнения покупателем руководства по эксплуатации оборудования.

В случае рекламаций принимаются целые изделия в оригинальной упаковке.

Модель	Серийный номер	Дата изготовления Production date	Срок гарантии, мес.

Изготовитель	"Shuft Technologies K/S" Lergravsvej 53, 2300 Copenhagen S Дания, тел: +4542404678.		
Импортер	ООО "Ай. Эр. Эм. Си." 119049, Россия, г.Москва, Ленинский пр-т, д.6, стр.7, кабинет 14		
Покупатель		Дата продажи	
Продавец	..... ..... (наименование, адрес, телефон)		
	М.П.	(подпись уполномоченного лица)	(.....) (Ф.И.О.)