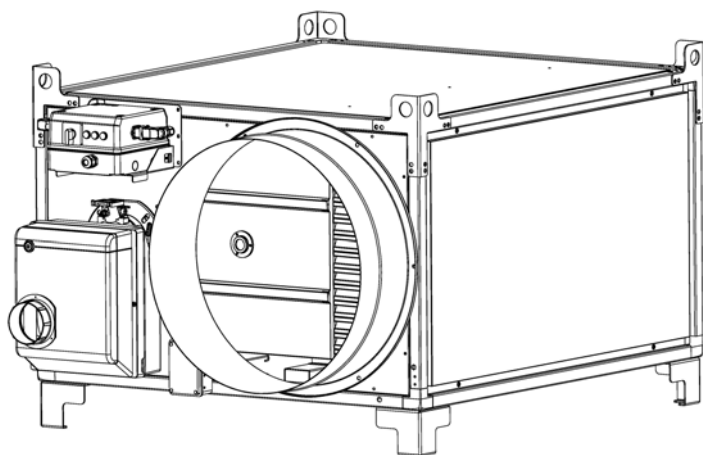


# Руководство по эксплуатации

Газовый нагреватель воздуха  
(теплогенератор непрямого нагрева)



**FARM 85, FARM 110, FARM 145, FARM 185, FARM 235**



L-L 255.00-RK

Перед началом эксплуатации прибора внимательно изучите данное руководство и храните его в доступном месте



**ETICHETTA IDENTIFICAZIONE PRODOTTO – PLAQUETTE IDENTIFICATION PRODUIT  
TYPENSCHILD – PRODUCT IDENTIFICATION PLATE  
ETIQUETA DE IDENTIFICACIÓN DEL PRODUCTO – ПАСПОРТНАЯ ТАБЛИЧКА ИЗДЕЛИЯ**

The diagram shows a rectangular identification plate with the following fields and symbols:

- 1:** Manufacturer name field.
- 2:** Model name field.
- 3:** Protection level field (IPXXD).
- 4:** Serial number field (S/N).
- 5:** Nominal thermal power field (P<sub>th</sub>).
- 6:** Measured heating output field (P<sub>th</sub>).
- 7:** Fuel consumption field (V<sub>h</sub>).
- 8:** Electrical supply field (V, ~, Hz).
- 9:** Protection level field (IPXXD).
- 10:** Current field (W - A).
- 11:** Air output field (V<sub>a</sub>).
- 12:** Air outlet temperature field (ΔT °C @ 20 °C).
- 13:** Certification code field (e.g., DIESEL).

	DIESEL	G 20	G 30	G 31
P <sub>th</sub> (kW)	kW	kW	kW	kW
V <sub>h</sub> (m <sup>3</sup> /h)	m <sup>3</sup> /h	m <sup>3</sup> /h	m <sup>3</sup> /h	m <sup>3</sup> /h
V <sub>a</sub> (m <sup>3</sup> /h)	m <sup>3</sup> /h	m <sup>3</sup> /h	m <sup>3</sup> /h	m <sup>3</sup> /h

**1** COSTRUTTORE  
CONSTRUCTEUR  
HERSTELLER  
MANUFACTURER  
FABRICANTE  
ИЗГОТОВИТЕЛЬ

**2** MODELLO  
MODÈLE  
MODELL  
MODEL  
MODELO  
МОДЕЛЬ

**3** TIPO  
TYPE  
TYP  
TYPE  
TIPO  
ТИП

**4** NUMERO DI SERIE  
NUMÉRO DE SÉRIE  
SERIENNUMMER  
SERIAL NUMBER  
NÚMERO DE SERIE  
ПАСПОРТНЫЙ НОМЕР

**5** POTENZA TERMICA NOMINALE  
PUISSANCE THERMIQUE NOMINALE  
WÄRMELEISTUNG BEWERTET  
NOMINAL HEATING OUTPUT  
POTENCIA TÉRMICA NOMINAL  
ТЕПЛОВОЙ НОМИНАЛЬНАЯ МОЩНОСТЬ

**6** POTENZA TERMICA MISURATA  
PUISSANCE THERMIQUE MESURE  
GEMESSENEN WÄRMELEISTUNG  
MEASURED HEATING OUTPUT  
POTENCIA TÉRMICA MEDIDO  
ТЕПЛОВАЯ МОЩНОСТЬ ИЗМЕРЕНИЯ

**7** CONSUMO COMBUSTIBILE  
CONSOMMATION DE COMBUSTIBLE  
BRENNSTOFFVERBRAUCH

MEASURED FUEL CONSUMPTION  
CONSUMO DE COMBUSTIBLE  
РАСХОД ТОПЛИВА

**8** ALIMENTAZIONE ELETTRICA  
ALIMENTATION ÉLECTRIQUE  
STROMVERSORGUNG  
ELECTRICAL SUPPLY  
ALIMENTACIÓN ELÉCTRICA

**9** GRADO DI PROTEZIONE  
INDICE DE PROTECTION  
SCHUTZART  
PROTECTION LEVEL  
GRADO DE PROTECCIÓN  
СТЕПЕНЬ ЗАЩИТЫ

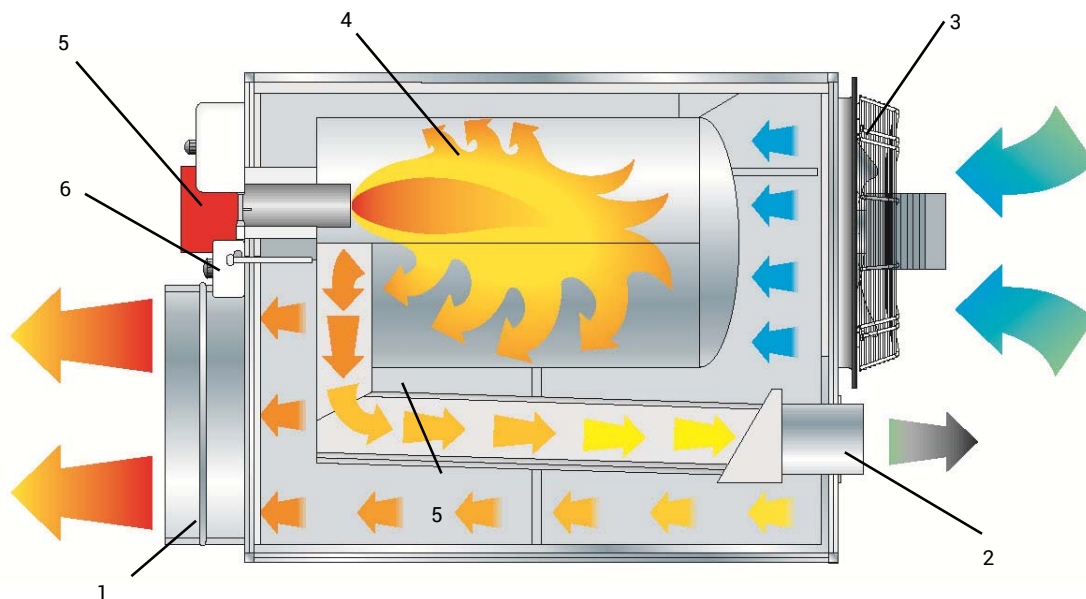
**10** CORRENTE ASSORBITA  
COURANT ABSORBÉ  
STROMAUFNAHME  
AMPERAGE  
CORRIENTE ABSORBIDA  
ПОТРЕБЛЯЕМЫЙ ТОК

**11** PORTATA DI ARIA  
DÉBIT D'AIR  
LUFTFÖRDERMENGE  
AIR OUTPUT  
CAUDAL DE AIRE  
РАСХОД ВОЗДУХА

**12** TEMPERATURA USCITA ARIA @ 20°C  
TEMPÉRATURE SORTIE AIR À 20°C  
LUFTAUSTRITTSTEMPERATUR BEI 20°C  
AIR OUTFLOW TEMPERATURE @ 20°C  
TEMPERATURA DE SALIDA DE AIRE a 20 °C  
ТЕМПЕРАТУРА ВЫХОДА ВОЗДУХА @ 20°C

**13** SIGLA CERTIFICAZIONE (PIN)  
SIGLE CERTIFICATION (PIN)  
CE-PRÜFNUMMER (PIN)  
CERTIFICATION INITIALS (PIN)  
SIGLA CERTIFICACIÓN (PIN)  
СИМВОЛ СЕРТИФИКАТА (ПИН-КОД)

**SCHEMA DI FUNZIONAMENTO - SCHÉMA DE FONCTIONNEMENT - FUNKTIONSPLAN  
CONTROL BOARD - ESQUEMA DE FUNCIONAMIENTO - СХЕМА РАБОТЫ**



**1 USCITA ARIA CALDA**  
SORTIE AIR CHAUD  
WARMLUFTAUSTRITT  
HOT AIR OUTFLOW  
SALIDA DE AIRE CALIENTE  
ВЫХОД ГОРЯЧЕГО ВОЗДУХА

**2 CAMINO**  
CHEMINEE  
SCHORNSTEIN  
CHIMNEY  
CHIMENEA  
ДЫМОХОД

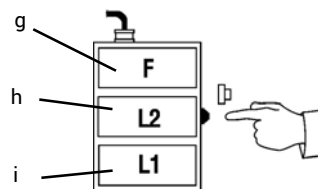
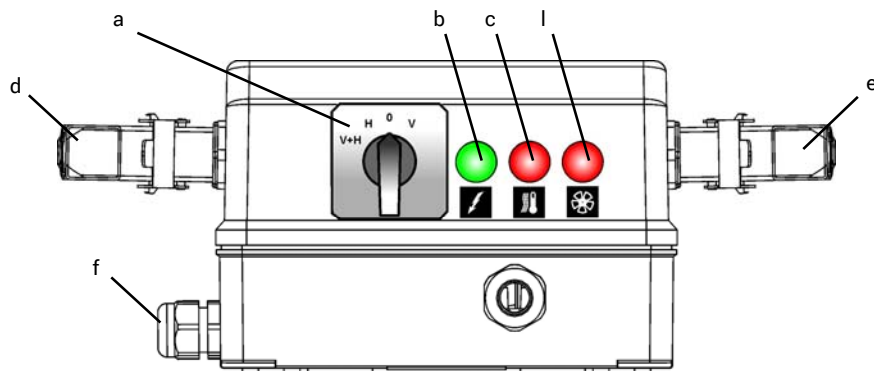
**3 VENTILATORE RAFFREDDAMENTO**  
VENTILATEUR REFRROIDISSEMENT  
KÜHLVENTILATOR  
COOLING FAN  
VENTILADOR DE ENFRIAMIENTO  
ВЕНТИЛЯТОР ОХЛАЖДЕНИЯ

**4 CAMERA DI COMBUSTIONE**  
CHAMBRE DE COMBUSTION  
BRENNKAMMER  
COMBUSTION CHAMBER  
CÁMARA DE COMBUSTIÓN  
КАМЕРА СГОРАНИЯ

**5 BRUCIATORE**  
BRULEUR  
BRENNER  
BURNER  
QUEMADOR  
ГОРЕЛКА

**6 SCATOLA TERMOSTATI F + L1+ L2**  
BOITIER THERMOSTATS F + L1 + L2  
THERMOSTATGEHÄUSE F + L1 + L2  
THERMOSTATS F + L1+ L2 BOX  
CAJA DE TERMOSTATOS F + L1+ L2  
КОРОБКА ТЕРМОВЫКЛЮЧАТЕЛЕЙ F + L1+ L2

**QUADRO COMANDI - TABLEAU DE COMMANDE - BEDIENBLENDE  
CONTROL PANEL - TABLERO DE MANDOS - ЩИТ УПРАВЛЕНИЯ**



- |   |   |   |
|---|---|---|
| <p><b>a</b> INTERRUTTORE RISCALDAMENTO-VENTILAZIONE<br/>INTERRUPTEUR CHAUFFAGE-VENTILATION<br/>SCHALTER HEIZUNG-LÜFTUNG<br/>HEATING-VENTILATION SWITCH<br/>INTERRUPTOR CALEFACCION/VENTILACION<br/>ПЕРЕКЛЮЧАТЕЛЬ НАГРЕВА-ВЕНТИЛЯЦИИ</p>   | <p><b>e</b> PRESA PER SCATOLA TERMOSTATI F + L1+ L2<br/>PRISE POUR BOITIER THERMOSTATS F + L1 + L2<br/>ANSCHLUSS FÜR THERMOSTATGEHÄUSE F + L1 + L2<br/>SOCKET FOR THERMOSTATS F + L1+ L2 BOX<br/>ENCHUFE PARA CAJA DE THERMOSTATOS F + L1+ L2<br/>РАЗЪЕМ ДЛЯ КОРОБКИ ТЕРМОВЫКЛЮЧАТЕЛЕЙ F + L1+ L2</p> | <p><b>i</b> TERMOSTATO DI SICUREZZA A RIARMO MANUALE, L2<br/>THERMOSTAT DE SECURITE A REARMEMENT MANUEL, L2<br/>SICHERHEITSTHERMOSTAT MIT MANUELLER ZURÜCKSETZUNG L2<br/>LIMIT THERMOSTAT WITH MANUAL RESTART, L2<br/>THERMOSTATO DE SEGURIDAD DE REARME MANUAL, L2<br/>ПРЕДОХРАНИТЕЛЬНЫЙ ТЕРМОВЫКЛЮЧАТЕЛЬ С РУЧНЫМ СБРОСОМ, L2</p>   |
| <p><b>b</b> LAMPADA TENSIONE<br/>TÉMOIN TENSION<br/>LEUCHTE SPANNUNG<br/>VOLTAGE LAMP<br/>TESTIGO TENSIÓN<br/>ИНДИКАТОР НАПРЯЖЕНИЯ</p>  | <p><b>f</b> PRESSACAVO PER CAVO ALIMENTAZIONE<br/>PRESSE-CÂBLES POUR CÂBLE D'ALIMENTATION<br/>KABELDURCHFÜHRUNG FÜR STROMVERSÖRGUNGSKABEL<br/>CABLE CLAMP FOR POWER CABLE<br/>PRENSACABLE PARA CABLE DE ALIMENTACIÓN<br/>КАБЕЛЬНАЯ ВТУЛКА ДЛЯ СИЛОВОГО КАБЕЛЯ</p>                                     | <p><b>l</b> LAMPADA BLOCCO VENTILATORE (solo per modelli trifase)<br/>TÉMOIN BLOCAGE VENTILATEUR (uniquement pour modèles triphasés)<br/>KONTROLLEUCHTE SICHERHEITSABSCHALTUNG DES VENTILATORS (nur Modelle mit 3-Phasen-Betrieb)<br/>FAN BLOCK LAMP (for 3-phase models only)<br/>TESTIGO BLOQUEO VENTILADOR (sólo para modelos trifásicos)<br/>ИНДИКАТОР БЛОКИРОВКИ ВЕНТИЛЯТОРА (только для трехфазных моделей)</p> |
| <p><b>c</b> LAMPADA TERMOSTATI DI SICUREZZA L1, L2<br/>TÉMOIN THERMOSTATS DE SURCHAUFFE, L1, L2<br/>KONTROLLEUCHTE SICHERHEITSTHERMOSTATE L1, L2<br/>OVERHEAT THERMOSTATS CONTROL LAMP, L1, L2<br/>TESTIGO THERMOSTATOS DE SEGURIDAD, L1, L2<br/>ИНДИКАТОР ПРЕДОХРАНИТЕЛЬНЫХ ТЕРМОВЫКЛЮЧАТЕЛЕЙ L1, L2</p> | <p><b>g</b> TERMOSTATO VENTILATORE, F<br/>THERMOSTAT VENTILATEUR, F<br/>THERMOSTAT VENTILATOR, F<br/>FAN THERMOSTAT, F<br/>THERMOSTATO VENTILADOR, F<br/>ТЕРМОВЫКЛЮЧАТЕЛЬ ВЕНТИЛЯТОРА, F</p>  |   |
| <p><b>d</b> PRESA PER TERMOSTATO AMBIENTE<br/>PRISE THERMOSTAT D'AMBIANCE<br/>RAUMTHERMOSTAT STECKDOSE<br/>ROOM THERMOSTAT PLUG<br/>ENCHUFE TERMOSTATO AMBIENTE<br/>РАЗЪЕМ ДЛЯ ТЕРМОСТАТА ОКРУЖАЮЩЕЙ СРЕДЫ</p>  | <p><b>8</b> TERMOSTATO DI SOVRATEMPERATURA, L1<br/>THERMOSTAT DE SECURITÉ DE SURCHAUFFE, L1<br/>SICHERHEITSTHERMOSTAT L1<br/>OVERHEAT SAFETY THERMOSTAT, L1<br/>THERMOSTATO DE SOBRETENPERATURA, L1<br/>ТЕРМОВЫКЛЮЧАТЕЛЬ ПЕРЕГРЕВА, L1</p>  |   |

## IMPORTANTE

**Prima di usare il generatore, si prega di leggere con attenzione tutte le istruzioni d'uso riportate di seguito e di seguirne scrupolosamente le indicazioni. Il costruttore non è responsabile per danni a cose e/o persone derivanti da uso improprio dell'apparecchio.**

**Questo libretto di uso e manutenzione costituisce parte integrante dell'apparecchio e deve quindi essere conservato con cura e accompagnare l'apparecchio in caso di passaggio di proprietà.**

### 1. DESCRIZIONE

I generatori d'aria calda descritti in questo manuale sono destinati al riscaldamento di locali aventi medie o grandi dimensioni per i quali si richiede un sistema di riscaldamento fisso e sono particolarmente progettati per il riscaldamento di locali dedicati a serre e/o ad allevamento di animali.

L'aria comburente, ossia quella necessaria alla combustione, è aspirata direttamente dal bruciatore (6) fissato sulla macchina e può essere prelevata:

- dall'esterno utilizzando la guaina flessibile di collegamento (disponibile come accessorio) ed evitando così di consumare l'ossigeno dell'ambiente da riscaldare, oppure
- all'interno dell'ambiente da riscaldare; in tale caso, l'ambiente deve essere opportunamente ventilato al fine di assicurare che il ricambio di aria sia sufficiente.

Il flusso d'aria calda è invece movimentato dal motoventilatore ad alta efficienza (4): l'aria si riscalda utilizzando l'energia termica sviluppata durante la combustione e trasmessa dai fumi caldi all'aria fresca attraverso le superfici metalliche a tenuta della camera di combustione e dello scambiatore di calore. Dopo essersi raffreddati, i prodotti della combustione sono convogliati ad un condotto di scarico ed eliminati attraverso un camino o canna fumaria avente dimensioni tali da garantire l'evacuazione dei fumi.

I generatori d'aria calda possono funzionare con bruciatori aventi modi di funzionamento ON-OFF e alimentati a gas naturale / metano (G20) o G.P.L. (butano, G30, e propano, G31), secondo le diverse categorie di funzionamento valide nei paesi della Comunità europea (Tab. I e Tab. II).

#### Attenzione



**Possono essere utilizzati solamente i bruciatori approvati dal costruttore ed elencati nella TABELLA DELLE CARATTERISTICHE TECNICHE.**

**La certificazione e la garanzia della macchina decadono se si sostituisce il bruciatore con un modello non originale, seppure avente caratteristiche simili.**

Tutti i generatori d'aria calda sono equipaggiati con un'apparecchiatura elettronica di controllo della fiamma e con diversi dispositivi:

- dispositivi di sicurezza (termostato di sicurezza a riarmo manuale, controllo fiamma, pressostato aria) che intervengono in caso di gravi anomalie di funzionamento causando il "blocco" di sicurezza: in questo caso il generatore si arresta, il pulsante (d) si illumina con luce rossa fissa (Luce di Blocco) e il funzionamento può riprendere solo dopo aver verificato e riparato la causa del blocco;
- dispositivi di controllo (termostato ventilatore, termostato bruciatore, controllo di tensione, pressostato gas) che intervengono in caso di lievi anomalie di funzionamento o anomalie di alimentazione causando l'arresto temporaneo del generatore d'aria calda: in questo caso il generatore riprenderà a funzionare automaticamente al ripristinarsi della condizione mancante.

Il paragrafo "INCONVENIENTI DI FUNZIONAMENTO, CAUSE E RIMEDI" descrive tutte le possibili anomalie di funzionamento e i possibili rimedi.

### 2. CONDIZIONI DI FORNITURA

Il generatore d'aria è consegnato con parti da assemblare e da regolare come indicato nel capitolo 4.

- Corpo generatore d'aria calda
- Bruciatore
- Raccordo di distribuzione aria
- Eventuali accessori richiesti (tubi camino, tubi per distribuzione aria, etc.)

#### Attenzione



**Prima di procedere con l'installazione, la regolazione del bruciatore e l'accensione si deve montare completamente il generatore d'aria calda.**

**Le operazioni di assemblaggio devono essere eseguite solo da personale professionalmente qualificato.**

#### Attenzione



**Al termine dell'assemblaggio le etichette di identificazione presenti nell'imballo di:**

- generatore d'aria calda
- bruciatore

**devono essere applicate sia sulla etichetta matricola del generatore d'aria calda, sia sulla dichiarazione di assemblaggio e installazione che si trova nella penultima pagina di questo manuale.**

Sono inoltre forniti:

- i manuali di uso e manutenzione per
  - generatore d'aria calda
  - bruciatore
- i manuali con disegno e lista ricambi per:
  - generatore d'aria calda
  - bruciatore

#### Attenzione



**Tutti i documenti consegnati costituiscono parte integrante dell'apparecchio. Devono quindi essere conservati con cura e accompagnare l'apparecchio in caso di passaggio di proprietà.**

Il trasporto e la movimentazione delle parti devono essere svolti con un carrello elevatore manuale o automatico avente portata sufficiente.

#### Attenzione



**Non tentare mai il sollevamento manuale: il peso eccessivo potrebbe produrre danni fisici rilevanti.**

### 3. RACCOMANDAZIONI GENERALI

L'installazione, la regolazione e l'uso del generatore d'aria calda devono essere eseguiti rispettando gli ordinamenti e le leggi nazionali e locali in vigore concernenti l'utilizzazione della macchina.

È buona regola assicurarsi che:

- le istruzioni contenute nel presente manuale siano seguite scrupolosamente;

- il generatore non sia installato nelle aree a maggiore rischio di incendio o di esplosione;
- materiali facilmente infiammabili non siano depositati nelle vicinanze dell'apparecchio (la distanza minima deve essere pari a 3 m);
- sia controllato che non avvengano surriscaldamenti di eventuali pareti, soffitti o pavimenti realizzati con materiali infiammabili.
- siano state adottate le misure necessarie per prevenire gli incendi;
- l'aerazione del locale nel quale si trova il generatore sia garantita e sia sufficiente al fabbisogno del generatore medesimo;
- l'apparecchio sia disposto nelle vicinanze di un camino e di un quadro elettrico di alimentazione con caratteristiche conformi a quelle dichiarate;
- il generatore sia controllato prima della messa in funzione e sorvegliato regolarmente durante l'uso;
- al termine di ogni esercizio d'uso l'interruttore di sezionamento sia disinserito.

È inoltre obbligatorio rispettare le condizioni di funzionamento del generatore d'aria calda ed in particolare:

- non superare la potenza termica massima del focolare ("TABELLA DELLE CARATTERISTICHE TECNICHE");
- assicurarsi che la portata d'aria non sia inferiore a quella nominale; si deve quindi controllare che non vi siano ostacoli od ostruzioni ai condotti di aspirazione e/o di mandata dell'aria, come teli o coperte adagiati sull'apparecchio, pareti od oggetti ingombranti vicini al generatore.

#### Attenzione



Questo apparecchio non è utilizzabile da persone (inclusi bambini) con ridotte capacità fisiche, sensoriali, mentali o con scarsa esperienza e conoscenza a meno che non siano visionati od istruiti sull'uso dell'apparecchio dalla persona che è responsabile per la sua sicurezza.

## 4. ISTRUZIONI PER L'INSTALLAZIONE

#### Attenzione

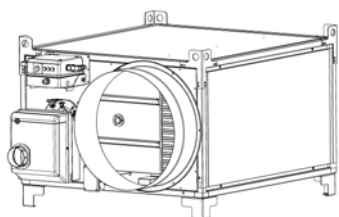


Tutte le operazioni descritte in questo paragrafo devono essere eseguite solo da personale professionalmente qualificato.

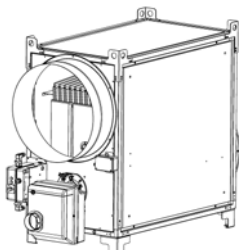
#### 4.1. INSTALLAZIONE A PAVIMENTO O A SOFFITTO

Il generatore d'aria calda può essere installato disponendolo:

- sul pavimento in posizione stabile
  - orizzontale



- o verticale



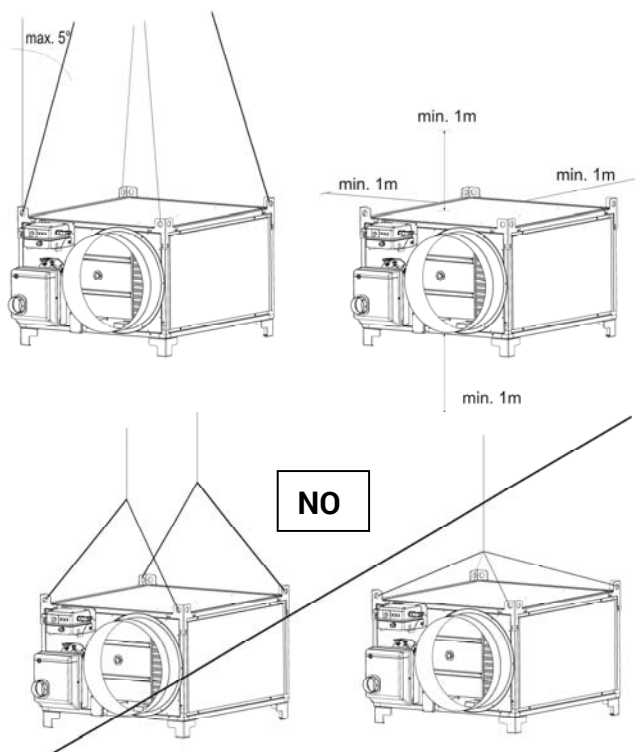
- oppure sospeso agganciandolo al soffitto per mezzo di funi e/o catene di opportune dimensioni e lunghezza da fissare ai quattro

punti di sospensione:

#### Attenzione



Accertarsi che le funi e/o catene formino un angolo massimo di 5° con la verticale al soffitto, che le funi non si incrocino e che per ogni gancio sia usata una fune diversa.



La distanza minima da pareti circostanti, pavimento e/o soffitto deve sempre essere di almeno 1 m.

#### 4.2. COLLEGAMENTI ELETTRICI

#### Attenzione



La linea elettrica di alimentazione del generatore deve essere provvista di messa a terra e di interruttore magneto-termico con differenziale.

Il cavo di alimentazione deve essere allacciato ad un quadro elettrico munito di interruttore di sezionamento.

Prima di mettere in funzione il generatore e, quindi, prima di collegarlo alla rete elettrica di alimentazione si deve controllare che le caratteristiche della rete elettrica di alimentazione corrispondano a quelle riportate sulla targhetta di identificazione.

#### Attenzione



La macchina è predisposta con un cavo di alimentazione provvisorio, utilizzato per il collaudo funzionale.

#### Attenzione



Il cavo di alimentazione provvisorio deve essere rimosso e sostituito con un cavo del tipo H07RN-F e avente sezione opportuna, che deve essere stabilita in base all'assorbimento elettrico della macchina (riportato nella tabella delle caratteristiche tecniche) e in base alla lunghezza del cavo.

La sguainatura del cavo deve essere eseguita lasciando il conduttore di terra più lungo di almeno 2 cm.

**Attenzione**

Per i modelli trifase, che sono provvisti di protezione termica del motore, il relè termico deve essere regolato secondo il valore riportato nella "TABELLA DELLE CARATTERISTICHE TECNICHE".

L'eventuale collegamento del termostato ambiente o di altri accessori dell'impianto (come ad es., l'orologio) deve essere eseguito collegando il cavo elettrico alla spina termostato (c):

- Rimuovere la spina (c) dal quadro elettrico, aprirla e rimuovere il ponticello elettrico fra i morsetti 2 e 3 della spina;
- Collegare il cavo elettrico di collegamento al termostato sui morsetti 2 e 3 della spina termostato (c);
- Richiudere la spina e reinserirla nella presa del quadro elettrico.

**Attenzione**

Non tentare mai di comandare l'avviamento e lo spegnimento del generatore collegando il termostato ambiente (o altri dispositivi di controllo) sulla linea di alimentazione elettrica.

L'installazione e il collegamento di tutti gli altri accessori sono indicati nelle istruzioni specifiche allegate a ciascun dispositivo accessorio, così come le specifiche istruzioni d'uso.

Lo schema elettrico riportato nel presente manuale ne indica esclusivamente il collegamento elettrico.

**4.3. COLLEGAMENTO AI CONDOTTI DI MANDATA DELL'ARIA CALDA**

Il generatore d'aria calda è predisposto per il funzionamento con diffusione diretta dell'aria. Tuttavia può essere collegato a canali di distribuzione dell'aria di sezione opportuna, se specifiche esigenze di impiego lo richiedono, aventi diametro e lunghezza massima come riportato nella "TABELLA DELLE CARATTERISTICHE TECNICHE".

**Attenzione**

Prima di avviare il generatore, si deve controllare che il verso di rotazione della ventola sia corrispondente a quello riportato sul ventilatore stesso.

I canali di distribuzione dell'aria possono essere collegati usando i diversi accessori disponibili, disponendo i raccordi frontalmente, lateralmente o superiormente secondo l'effettiva necessità.

**4.4. MONTAGGIO BRUCIATORE A GAS RIELLO****Attenzione**

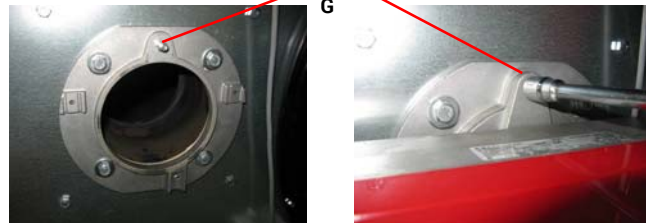
I bruciatori a gas Riello sono forniti già predisposti con ugello per gas naturale o ugello per GPL.

Solo per il modello 110 kW è necessario installare un ulteriore diaframma D 9.0 per il funzionamento a GPL.

- Aprire la scatola contenente il bruciatore a gas, prelevare il bruciatore e conservare le due etichette adesive con numero di serie per l'uso successivo;
- Consultare il manuale d'uso del bruciatore e montare la vite di fissaggio bruciatore sulla piastra bruciatore secondo le istruzioni



- Fissare la piastra bruciatore alla macchina utilizzando le 4 viti M8 e le rondelle D8 x D24;



- Inserire il bruciatore e fissarlo alla piastra avvitando il dado in dotazione sulla vite G;
- **SOLO PER MODELLO 110 kW A GPL:** installare il diaframma D 9.0 prima di montare la flangia di collegamento alla rampa gas come indicato nella figura seguente



- Fissare la flangia di collegamento alla rampa gas avendo cura di sistemare correttamente la guarnizione O-ring



- Individuare il cavo nero con spina Wieland 7 poli uscente dal quadro elettrico ed inserire la spina nell'apposita presa H sul bruciatore;



- Togliere il coperchio bruciatore e regolare il pressostato dell'aria al valore indicato nella tabella delle caratteristiche tecniche sul manuale d'uso;





- Regolare il pressostato gas al 75% della pressione di alimentazione
- Richiudere il coperchio bruciatore;
- Aprire la scatola contenente il gruppo valvola gas e prelevare la valvola già fissata su una piastra di supporto
- Fissare il gruppo valvola gas sulla macchina utilizzando le viti M8 e M5.



- Collegare il tubo flessibile in acciaio inossidabile al bruciatore avendo cura di inserire correttamente la guarnizione N per gas:



- Individuare il cavo con spina Wieland 6 poli uscente dal gruppo valvola gas ed inserire la spina nell'apposita presa sul bruciatore;
- Applicare una delle due etichette adesive con numero di serie sulla targhetta dati caratteristici della macchina:

Mod.		S/N	
Prod. in	Tip.	IP (D)	IP (M)
Q <sub>10</sub> (kW/°C)	Q <sub>15</sub> (kW/°C)	Q <sub>20</sub> (kW/°C)	Q <sub>25</sub> (kW/°C)
Q <sub>10</sub> (m³/h)	Q <sub>15</sub> (m³/h)	Q <sub>20</sub> (m³/h)	Q <sub>25</sub> (m³/h)
S/N			
⚡		V, ~, Hz	
⚡		W - A	
Va	m³/h		
ΔT	°C @ 20 °C		

- Applicare la seconda etichetta adesiva con numero di serie sulla Dichiarazione di Assemblaggio e Installazione contenuta nel manual d'uso:

DICHIARAZIONE DI ASSEMBLAGGIO E INSTALLAZIONE - DÉCLARATION D'ASSEMBLAGE ET D'INSTALLATION  
 MONTAGE- UND INSTALLATIONSERKLÄRUNG - DECLARATION OF ASSEMBLY AND INSTALLATION  
 DECLARACIÓN DE ENSAMBLAJE E INSTALACIÓN - АКТ ЗАВЕРШЕНИЯ СБОРКИ И МОНТАЖА

Il generatore d'aria calda. Modello / Numero di serie  
 Le générateur d'air chaud modèle / Numéro de série  
 Der Warmluftgenerator Modell / Seriennummer  
 The space heater Model / Serial number  
 El generador de aire caliente Modelo / Número de serie  
 Топливонагреватель Модель / Серийный номер

Assemblaggio con bruciatore  
 Montage mit Brenner  
 Montage mit Brenner  
 Montage mit Brenner  
 Montaje con quemador  
 Установка с горелкой

Il generatore è stato assemblato e installato correttamente, in conformità con le istruzioni.

Il generatore è stato assemblato e messo regolarmente in funzione da  
 il gas assemblee et mis en fonction conformément aux  
 montiert und angeschlossen, in Betrieb genommen durch  
 Das Gerät assembled and commissioned by  
 ha sido ensamblado y puesto regularmente en funcionamiento por  
 Gerät собран и введен в работу (по).

Service Técnico / Installateur Autorisé  
 Service Technician / Installateur agréé  
 Authorised Technical Service / Installer  
 Servicio Técnico / Instalador Autorizado  
 Технический / Авторизованный специалист

\_\_\_\_\_ Firma \_\_\_\_\_  
 \_\_\_\_\_ Signature \_\_\_\_\_  
 \_\_\_\_\_ Datum \_\_\_\_\_  
 \_\_\_\_\_ Date \_\_\_\_\_  
 \_\_\_\_\_ Datum \_\_\_\_\_  
 \_\_\_\_\_ Date \_\_\_\_\_

- Il bruciatore non è prerogolato dal costruttore e deve essere regolato secondo i dati riportati nella Tabelle delle Caratteristiche Tecniche del manuale d'uso: seguire quindi le istruzioni del manuale d'uso per completare il collegamento della macchina all'impianto di alimentazione del gas e per la prima accensione

Attenzione



Tutti i collegamenti filettati sulla linea del gas devono essere controllati.  
 Alla prima accensione si deve verificare con acqua saponata che non vi siano perdite o trafiletti di gas

4.5. COLLEGAMENTO ALLA LINEA DI ALIMENTAZIONE DEL COMBUSTIBILE

Attenzione



Le prescrizioni di installazione, regolazione e uso derivanti dalle leggi locali e/o nazionali relative all'impiego del generatore d'aria calda devono essere obbligatoriamente sempre rispettate.

Attenzione



Prima dell'installazione, verificare le condizioni di alimentazione del gas richieste per il tipo di gas scelto e per il paese della Comunità Europea di installazione (Tab. I e TAB. II).

La tubazione di alimentazione del gas deve avere dimensioni opportune e corrispondenti alla potenza termica installata e deve essere predisposta per garantire le condizioni necessarie di alimentazione di gas.

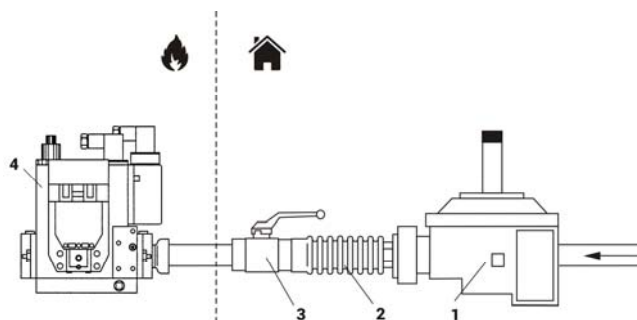
Attenzione



La pressione di alimentazione di gas deve essere garantita durante il funzionamento del generatore e non a generatore spento.

Il generatore d'aria calda è dotato di una rampa gas contenente: filtro gas, regolatore di pressione, elettrovalvola di sicurezza, elettrovalvola di lavoro, stabilizzatore di pressione, prese di pressione.

E' buona regola predisporre a cura dell'installatore la linea di alimentazione nel modo seguente.



- 1: filtro-regolatore di pressione o filtro
- 2: giunto antivibrante
- 3: rubinetto di intercettazione
- 4: rampa gas

I componenti (1), (2) e (3) sono disponibili come accessori e non sono forniti con il generatore.

- Al termine del collegamento alla linea:
- Eseguire lo sfiato della tubazione di alimentazione del gas;
- Controllare la tenuta della tubazione gas.
- Aprire il rubinetto di intercettazione del gas e controllare la tenuta dei raccordi di collegamento al generatore d'aria calda.

#### 4.6. COLLEGAMENTO DEL BRUCIATORE ALLA PRESA D'ARIA SNORKEL E REGOLAZIONE DELL'ARIA DI COMBUSTIONE

La presa d'aria (3) del bruciatore può essere collegata all'esterno dell'ambiente da riscaldare in modo da aspirare aria esterna pulita ed evitare di ridurre la quantità di ossigeno nell'ambiente.

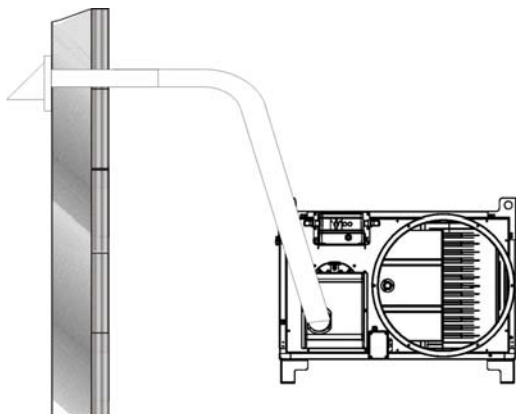
Il tubo da collegare deve essere di tipo rigido per evitare restringimenti dovuti alla depressione dell'aria in aspirazione e deve avere diametro minimo di 100 mm e lunghezza massima di 6 metri.

##### Attenzione



Se il tubo è eccessivamente lungo, eliminare la parte in eccesso e non lasciare anse e/o curve che potrebbero creare ostacoli all'aspirazione dell'aria.

La parte terminale del tubo di aspirazione deve essere raccordata con l'accessorio passa-parete dotato di griglia di protezione per evitare l'introduzione accidentale di piccoli animali e/o detriti.



##### Attenzione



La regolazione dell'aria bruciatore deve essere adeguata secondo quanto indicato nella "TABELLA DELLE CARATTERISTICHE TECNICHE".

#### 4.7. COLLEGAMENTO AL CONDOTTO DI EVACUAZIONE DEI FUMI

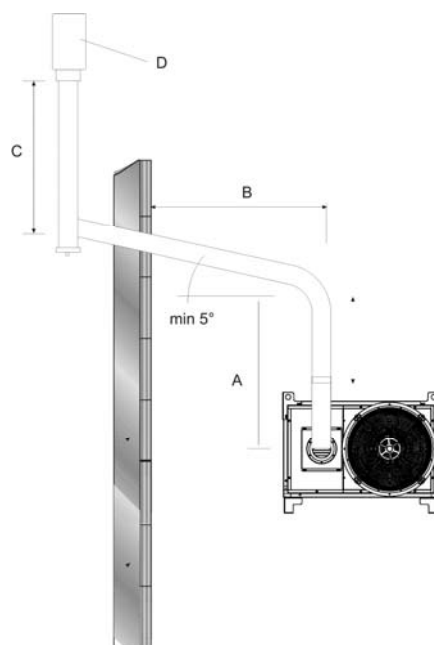
I condotti di evacuazione dei fumi devono essere in acciaio e conformi alla norma EN 1443.

Il rendimento di combustione ed il corretto funzionamento del bruciatore dipendono dal tiraggio del camino. Il collegamento alla canna fumaria deve essere eseguito rispettando le disposizioni delle leggi vigenti e osservando le seguenti prescrizioni:

- il percorso del raccordo fumario deve essere il più breve possibile e con pendenza ascendente (altezza minima pari a 1 m);
- si devono evitare curve strette e riduzioni di sezione;
- deve sempre essere disposto un terminale antivento, sia per evitare la caduta di acqua piovana sia per impedire il blocco di fumi a causa del vento;
- il tiraggio della canna fumaria deve essere almeno pari a quello prescritto.
- deve essere predisposto un camino per ogni generatore di aria calda;

Alcuni possibili schemi di posizione del camino possono essere i seguenti:

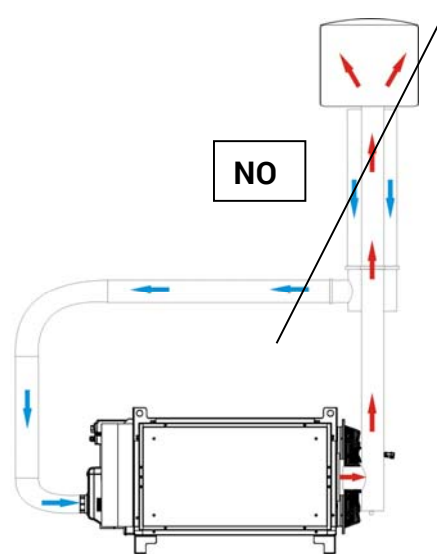
- A) Minimo 1 m
- B) Il più corto possibile
- C) Minimo 1 m
- D) Attivatore di tiraggio ad "H"



##### Attenzione



E' espressamente vietata l'installazione di tubi fumo coassiali per scarico fumi ed aspirazione aria bruciatore per questi apparecchi: il funzionamento può essere irrimediabilmente compromesso.



#### 4.8. PRIMO AVVIAMENTO

Prima di avviare il generatore di aria calda si deve consultare la Tab. I ed individuare quale sia la categoria di lavoro, prescritta come obbligatoria dalle norme di riferimento europee e nazionali e corrispondente al paese di installazione.

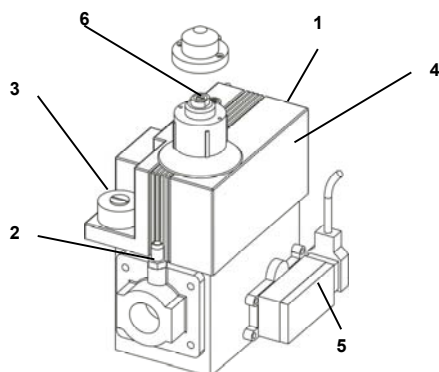
##### Attenzione



Se la categoria di lavoro non è quella corretta si devono eseguire le operazioni di trasformazione e ritaratura del bruciatore.

**Attenzione**

Per la trasformazione del bruciatore da gas naturale a miscela propano/butano eseguire attentamente le istruzioni verificando prima il modello di bruciatore..



Valvola Honeywell VR 420 / VR 425

- Eseguire la taratura del pressostato gas (5) predisposto sulla rampa gas regolando il pressostato ad un valore pari al 70% della pressione di alimentazione
- Regolare il regolatore di pressione della rampa gas al valore indicato in Tab. I.
  - Collegare un manometro alla presa di pressione (1) a monte e un secondo manometro alla presa di pressione a valle (2) della rampa gas;
  - Avviare il generatore ed eseguire la lettura sul I° manometro della pressione di alimentazione ed eventualmente agire sul regolatore di pressione dell'impianto di alimentazione del gas sino ad ottenere il corretto valore della pressione di alimentazione indicato in Tab. I;

**Attenzione**

Il gruppo valvole gas è predisposto per una pressione max di alimentazione di:

- 200 mbar per valvola Honeywell VR 420 / VR 425.

Se la pressione di alimentazione supera tale valore, la membrana di sicurezza della valvola può rompersi e determinare il blocco irreversibile della valvola.

- Eseguire la lettura sul II° manometro della pressione di lavoro ed eventualmente agire con un cacciavite sul regolatore di pressione del gruppo valvole gas (3) per ristabilire la pressione di lavoro al valore indicato in Tab. I o per ripristinare i valori corretti di combustione (cfr, paragrafo 4.8);
- Se necessario, è possibile modificare la velocità di apertura della valvola per i modelli equipaggiati con gruppo valvola gas Honeywell o SIT , agendo sulla vite di regolazione (6): ruotando in senso antiorario la velocità di apertura aumenta, ruotando in senso orario la velocità diminuisce.
- Applicare sul gruppo valvole gas l'etichetta adesiva con la scritta "PREDISPOSTO PER ..." corrispondente al tipo di combustibile e alla nuova categoria prescelta.

Solo quando il generatore è stato predisposto secondo le indicazioni della categoria di lavoro da usarsi, è possibile proseguire ed avviare il generatore d'aria calda.

#### 4.9. REGOLAZIONE DELLA COMBUSTIONE E ANALISI DEI PRODOTTI DELLA COMBUSTIONE

**Attenzione**

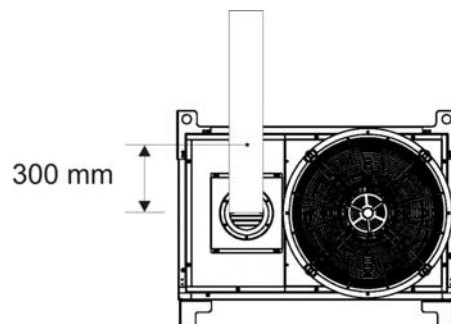
La prima accensione deve sempre essere eseguita da un tecnico specializzato che verifichi la correttezza dei parametri di combustione .

**Attenzione**

I bruciatori hanno una pre-regolazione di fabbrica che potrebbe essere diversa da quella necessaria e quindi deve essere verificata ed eventualmente corretta.

La "TABELLA DELLE CARATTERISTICHE TECNICHE" indica quali sono i valori della regolazione (pressione gas di alimentazione, pressione gas bruciatore, posizione testa di combustione, regolazione aria) per ciascuno dei bruciatori approvati per questi apparecchi.

La sonda per il controllo periodico della combustione e della temperatura dei fumi deve essere inserita come indicato:



La combustione è stabile e pulita se i parametri di combustione rientrano nei valori seguenti:

	GAS NATURALE G20 - G25	GAS LIQUIDO G30 - G31
Indice Bacharach	-	0 (bianco)
CO <sub>2</sub>	8,5 ÷ 9,5 %	11,5 ÷ 12,5 %
Ossigeno (O <sub>2</sub> )	4,5 ÷ 6 %	4,5 ÷ 6 %
CO <sub>ma</sub>	100 ppm	100 ppm

Può essere necessario modificare la regolazione del bruciatore a causa del tipo di combustibile utilizzato e delle condizioni di installazione (installazione in altitudine, aspirazione aria di combustione con o senza presa Snorkel, etc.) se i parametri di combustione non sono corretti.

Al termine delle prove di collaudo il foro praticato per l'inserimento della sonda deve essere sigillato con materiale che garantisca la tenuta del condotto e sia resistente alle elevate temperature.

**Attenzione**

Al termine delle precedenti operazioni deve essere completamente compilata e firmata la dichiarazione di assemblaggio e installazione che si trova nella penultima pagina di questo manuale.

## 5. ISTRUZIONI PER L'UTILIZZAZIONE

### 5.1. AVVIAMENTO

Per avviare il generatore:

- Assicurarsi che il commutatore (a) sia predisposto sulla posizione "0";

- Alimentare elettricamente il generatore agendo sull'interruttore di sezionamento posto sul quadro elettrico di alimentazione: la lampada verde (b) si illumina segnalando che il quadro è in tensione;
- Premere il commutatore (a) nella posizione H oppure H+V : il bruciatore inizia il ciclo di avviamento e prelavaggio, in seguito la fiamma si accende; dopo alcuni minuti di riscaldamento della camera di combustione, si avvia anche il ventilatore principale ;

**Attenzione**

In modalità H+V, il ventilatore funziona continuamente, anche quando al raggiungimento della temperatura ambiente desiderata, il bruciatore si spegne.

**Attenzione**

In modalità H, il ventilatore funziona solo quando la camera di combustione è sufficientemente calda. Quindi al raggiungimento della temperatura ambiente desiderata, il bruciatore si spegne e il ventilatore funziona solo sino al completo raffreddamento della camera di combustione.

- Se durante il ciclo di avviamento o di funzionamento il generatore non funziona, si deve consultare il paragrafo "INCONVENIENTI DI FUNZIONAMENTO, CAUSE E RIMEDI" e scoprire la causa del mancato funzionamento.

**Attenzione**

In caso di blocco di sicurezza per riavviare il generatore è necessario premere il pulsante di riarmo (d) per 3 secondi.

**Attenzione**

Non effettuare mai più di due ripartenze successive: parti di combustibile non bruciate possono accumularsi nella camera di combustione e incendiarsi improvvisamente alla successiva riaccensione.

**5.2. ARRESTO**

Per arrestare l'apparecchio bisogna agire sul commutatore (a), premendolo nella posizione "0" oppure, se il funzionamento è automatico, agendo sul termostato ambiente in modo da abbassare il valore della temperatura impostata: il bruciatore si arresta e la lampada (f) si spegne mentre il ventilatore continua a funzionare, avviandosi più volte, fino al completo raffreddamento della camera di combustione.

**Attenzione**

Non si deve mai arrestare il funzionamento del generatore disinserendo l'interruttore di sezionamento del quadro di alimentazione.

L'alimentazione elettrica deve essere disinserita solo dopo l'arresto del ventilatore.

**5.3. VENTILAZIONE**

Per ottenere il funzionamento del generatore nel modo di sola ventilazione continua, si deve spostare il commutatore (a) nella posizione con simbolo V.

**6. MANUTENZIONE****Attenzione**

Tutte le operazioni descritte in questo paragrafo devono essere eseguite solo da personale professionalmente qualificato.

Per il regolare funzionamento dell'apparecchio è necessario compiere periodicamente le seguenti operazioni, avendo cura di escludere la linea elettrica di alimentazione del generatore prima di

iniziare qualsiasi operazione.

**Attenzione**

Prima di iniziare l'operazione si deve:

- Arrestare la macchina secondo le indicazioni del paragrafo "ARRESTO"
- Disinserire l'alimentazione elettrica agendo sull'interruttore di sezionamento posto sul quadro elettrico di alimentazione
- Attendere che il generatore si raffreddi.

Intervento	Manutenzione periodica			
	Ogni giorno	Ogni settimana	Ogni sei mesi	Ogni anno
Controllo del generatore d'aria calda	X			
Controllo della linea di alimentazione gas	X			
Pulizia esterna della macchina	X			
Pulizia del motore e della ventola		X		
Controllo della pressione di alimentazione del gas		X		
Controllo dei collegamenti elettrici			X	
Controllo e prova del bruciatore			X	
Controllo dei termostati			X	
Pulizia interna della macchina			X	
Ispezione e pulizia della camera di combustione				X

**6.1. CONTROLLO DEL GENERATORE D'ARIA CALDA E DELLA LINEA DI ALIMENTAZIONE GAS**

Eseguire i seguenti controlli:

- Assicurarsi che la macchina non sia installata dove può esserci un rischio di incendio o esplosione
- Assicurarsi che materiali infiammabili siano tenuti a distanza di sicurezza
- Se si sente odore di gas:
  - Aprire subito le finestre
  - Non toccare interruttori elettrici
  - Chiudere il rubinetto di intercettazione del gas
  - Ricercare e riparare l'origine della perdita di gas
- Non utilizzare la macchina se pannelli rimossi non sono stati rimontati
- Assicurarsi che l'ambiente da riscaldare sia sufficientemente ventilato
- Assicurarsi che l'aspirazione e la mandata dell'aria non siano bloccati in alcun modo,
- Assicurarsi che lenzuola o coperte non siano depositate sulla macchina;
- Controllare che l'apparecchio sia collocato in una posizione fissa e stabile;
- Assicurarsi che il generatore d'aria calda sia regolarmente monitorato durante il funzionamento e controllato prima di essere avviato;

## 6.2 PULIZIA ESTERNA DELLA MACCHINA

Pulire le seguenti parti per garantire il corretto funzionamento:

- Bruciatore:
  - Rimuovere tutto lo sporco e detriti depositati esternamente
  - Assicurarsi che la presa d'aria non sia ostruita.
- Tubi, connettori e giunti:
  - Pulire con un panno.
- Carrozzeria esterna:
  - Pulire con un panno.
- Ingresso / Uscita dell'aria:
  - Rimuovere tutto lo sporco e detriti depositati
  - Assicurarsi che la presa d'aria non sia ostruita.

## 6.3 Pulizia del motore e della ventola

Per pulire le pale del ventilatore e il motore, eseguire la seguente procedura:

- Rimuovere le viti di fissaggio del gruppo ventilatore e rimuovere il gruppo ventilatore.
- Pulire il motore con aria compressa.
- Pulire le pale del ventilatore con una spazzola dura.
- Reinstallare il gruppo ventilatore.

## 6.4 CONTROLLO DEI COLLEGAMENTI ELETTRICI

Dopo aver scollegato il cavo di alimentazione, controllare tutti i collegamenti elettrici come segue:

- Assicurarsi che tutte le connessioni siano complete e ben fissate.
- Se presenti tracce di sporco o corrosione, pulire o sostituire le connessioni se necessario;
- Sostituire se necessario fili o connettori danneggiati

## 6.5 CONTROLLO E PROVA DEL BRUCIATORE

Per accedere al bruciatore:

- Rimuovere la vite di fissaggio del bruciatore
- Estrarre il bruciatore e seguendo le specifiche istruzioni del manuale d'uso del bruciatore, svolgere le operazioni di controllo e pulizia prescritte
- Rimontare il gruppo bruciatore
- Svolgere le operazioni descritte nei paragrafi 4.7 e 4.8 per misurare i parametri di combustione e verificare che la combustione sia stabile e pulita.

## 6.6 CONTROLLO DEI TERMOSTATI

Per ispezionare i termostati termostato bruciatore, eseguire la seguente procedura:

- Rimuovere eventuali canali di collegamento dell'uscita dell'aria
- Individuare i termostati fissati alla parete interna del generatore d'aria calda
- Pulire con un panno asciutto ponendo attenzione a non tagliare né piegare il tubo capillare,

## 6.7 PULIZIA INTERNA DELLA MACCHINA

Per una pulizia approfondita il generatore può essere pulito e lavato con acqua sia internamente sia esternamente. E' tuttavia necessario assicurarsi che:

- il cavo di alimentazione elettrica sia stato scollegato e rimosso dalla presa di alimentazione
- tutti i pannelli di accesso siano stati chiusi completamente.
- non siano utilizzati getti d'acqua a pressione superiore a 70 bar a distanza inferiore a 30 cm
- sia completamente asciugato in ogni sua parte prima di collegare nuovamente il cavo di alimentazione elettrica

## 6.8 PULIZIA DELLA CAMERA DI COMBUSTIONE

Per mantenere elevata l'efficienza e prolungare la durata della macchina, l'operazione descritta in questo paragrafo deve essere compiuta almeno una volta al termine della stagione di esercizio o più frequentemente se vi è un'eccessiva quantità di fuliggine; la

presenza di quest'ultima può dipendere dal difettoso tiraggio del camino, dalla pessima qualità del combustibile, dalla cattiva regolazione del bruciatore o dall'alternarsi più o meno frequente delle fasi di accensione ed arresto del bruciatore. È opportuno prestare attenzione durante il funzionamento: pulsazioni all'avviamento possono essere dovute ad eccessiva presenza di fuliggine.

Per accedere allo scambiatore di calore (1), dopo aver tolto il pannello posteriore (3), si deve smontare il pannello d'ispezione della cassa fumi (2) ed estrarre i turbolenziatori (7).

Per accedere alla camera di combustione (4) si deve rimuovere il bruciatore (5).

Si deve poi pulire con aria compressa o, se necessario, con una spazzola metallica per rimuovere la fuliggine e i residui di combustione depositati.

### Attenzione



Dopo ogni tipo di intervento tecnico, assicurarsi che l'apparecchio funzioni regolarmente.

## 7. INCONVENIENTI DI FUNZIONAMENTO, CAUSE E RIMEDI

In caso di grave anomalia, diversi dispositivi di sicurezza possono provocare il blocco del funzionamento della macchina, segnalando il proprio intervento:

- sul quadro elettrico



è il segnale di blocco in seguito all'intervento del termostato di sicurezza: il pulsante di riarmo si trova sulla scatola termostati F+L1+L2.



(solo per modelli trifase) è il segnale di blocco in seguito all'intervento della protezione termica del motore: il pulsante di riarmo si trova dentro il quadro elettrico.

- sul bruciatore













è il segnale di blocco in seguito all'intervento dell'apparecchiatura controllo fiamma del bruciatore.

### Attenzione



In caso di blocco di sicurezza, non effettuare mai più di due ripartenze successive: parti di combustibile non bruciate possono accumularsi nella camera di combustione e incendiarsi improvvisamente alla successiva riaccensione.

Se con i controlli e i rimedi descritti non è stata individuata la causa del malfunzionamento, si prega di prendere contatto con il più vicino centro vendita o assistenza autorizzato.

INCONVENIENTE DI FUNZIONAMENTO	CAUSA	RIMEDIO
<p>• L'apparecchio non si avvia:                        la lampada  è spenta</p>	<p>• Alimentazione elettrica mancante</p>	<p>• Verificare il funzionamento e la posizione dell'interruttore                      • Verificare le caratteristiche della linea elettrica                      • Verificare i collegamenti elettrici                      • Controllare l'integrità del fusibile</p>
<p>• L'apparecchio non si avvia:                        la lampada  è accesa</p>	<p>• Posizione errata dell'interruttore (a)</p>	<p>• Selezionare la posizione corretta</p>
	<p>• Funzionamento irregolare del termostato ambiente</p>	<p>• Verificare che la spina di collegamento del termostato sia inserita                      • Verificare il collegamento elettrico del termostato                      • Verificare l'impostazione del termostato e correggerla                      • Verificare il funzionamento del termostato</p>
	<p>• Intervento del pressostato gas per mancanza di gas o pressione insufficiente</p>	<p>• Controllare che la tubazione di alimentazione del gas sia stata spurgata                      • Controllare la pressione di alimentazione del gas</p>
<p>• L'apparecchio funziona in modo irregolare e il bruciatore si accende e si spegne alternativamente</p>	<p>• Flusso di gas insufficiente</p>	<p>• Controllare il filtro gas e pulirlo.                      • Eseguire una pulizia e ritaratura del bruciatore.</p>
	<p>• Intervento del termostato bruciatore per sovrarisaldamento</p>	<p>• Verificare la corretta posizione dei canali di distribuzione dell'aria e l'apertura di eventuali serrande, bocchette, etc.                      • Rimuovere eventuali corpi estranei intrappolati nei condotti dell'aria o nelle griglie di ventilazione</p>
<p>• L'apparecchio non funziona:                        la lampada  sul quadro elettrico è accesa</p>	<p>• Intervento del termostato di sicurezza a riarmo manuale per eccessivo sovrarisaldamento della camera di combustione</p>	<p>• Controllare che il motore del ventilatore parta regolarmente e non sia bloccato                      • Controllare che il motore del ventilatore non sia bruciato o il condensatore del motore non sia rotto                      • Controllare la taratura del bruciatore                      • Controllare il camino e la corretta evacuazione dei fumi</p>
<p>L'apparecchio non funziona:                        la lampada  sul quadro elettrico è accesa</p>	<p>• Intervento della protezione termica del motore per eccessivo assorbimento elettrico</p>	<p>• Rimuovere eventuali parti intrappolate nei condotti dell'aria o nelle griglie di aspirazione                      • Controllare che la lunghezza dei canali di mandata dell'aria non sia troppo estesa</p>
<p>• L'apparecchio non funziona:                        la lampada  sul bruciatore è accesa con luce fissa</p>	<p>• Intervento dell'apparecchiatura di sicurezza del bruciatore</p>	<p>• Consultare il manuale del bruciatore per individuare diagnosi e cause</p>
<p>• Rumorosità o vibrazioni del ventilatore</p>	<p>• Corpi estranei depositati sulle pale del ventilatore</p>	<p>• Asportare le parti estranee</p>
	<p>• Scarsa circolazione d'aria</p>	<p>• Eliminare ogni possibile ostacolo al passaggio dell'aria</p>
<p>• Riscaldamento insufficiente</p>	<p>• Capacità insufficiente del bruciatore</p>	<p>• Rivolgersi al Servizio di Assistenza Tecnica</p>

## IMPORTANT

**Avant toute utilisation du générateur, nous vous prions de lire attentivement toutes les instructions pour l'emploi mentionnées ci-après et d'en suivre scrupuleusement les indications. Le constructeur n'est pas responsable des dommages aux personnes et/ou aux biens dus à une utilisation impropre de l'appareil.**

**Ce livret d'utilisation et d'entretien est partie intégrante de l'appareil. Il doit donc être conservé soigneusement et accompagner l'appareil en cas de revente.**

### 1. DESCRIPTION

Les générateurs d'air chaud ci-décrits sont destinés au chauffage de locaux de moyennes-grandes dimensions, qui requièrent un système de chauffage fixe. En particulier, ils sont conçus pour le chauffage de locaux destinés à accueillir des serres et/ou des élevages d'animaux.

L'air comburant, c'est-à-dire l'air nécessaire à la combustion, est directement aspiré par le brûleur (6) fixé sur la machine. Cet air peut être prélevé :

- de l'extérieur, en utilisant une gaine flexible de raccordement (disponible en tant qu'accessoire), ce qui permet d'éviter de consommer l'oxygène du local à chauffer, ou bien
- à l'intérieur du local à chauffer ; dans ce dernier cas, le local doit être correctement ventilé afin d'assurer un recyclage suffisant de l'air.

Le flux d'air chaud est, quant à lui, mis en mouvement par un moto-ventilateur hautes performances (4) : l'air est réchauffé par l'énergie thermique développée pendant la combustion et transmise par des fumées chaudes à l'air frais, à travers les surfaces métalliques étanches de la chambre de combustion et de l'échangeur thermique. Après avoir été refroidis, les produits de la combustion sont acheminés vers une gaine d'évacuation et éliminés à travers une cheminée ou un collecteur de fumées dont les dimensions doivent en garantir l'évacuation.

Les générateurs d'air chaud peuvent fonctionner avec des brûleurs à modes de fonctionnement ON-OFF et alimentés au gaz naturel/méthane (G20) ou G.P.L. (butane, G30 et propane, G31), selon les différentes catégories de fonctionnement en vigueur dans les pays de l'Union Européenne (Tab. I et Tab. II).

#### Attention



**Seuls les brûleurs approuvés par le constructeur et indiqués dans le TABLEAU DES CARACTÉRISTIQUES TECHNIQUES peuvent être utilisés.**

**Le remplacement du brûleur par un brûleur non d'origine, même s'il présente les mêmes caractéristiques que le brûleur d'origine, entraînera la déchéance de la certification et de la garantie.**

Tous les générateurs d'air chaud sont dotés d'un équipement électronique de contrôle de la flamme ainsi que d'autres dispositifs :

- dispositifs de sécurité (thermostat de sécurité à réarmement manuel, contrôle de flamme, pressostat d'air), qui interviennent en cas de graves dysfonctionnements, en déclenchant un « blocage » de sécurité : dans ce cas, le générateur s'arrête, le bouton (d) s'allume en rouge fixe (signalisation de blocage) et le fonctionnement ne pourra reprendre qu'après avoir localisé et éliminé le problème à l'origine du blocage ;
- dispositifs de commande (thermostat ventilateur, thermostat brûleur, contrôle de tension, pressostat gaz), qui interviennent en cas d'anomalies non graves de fonctionnement ou d'alimentation, en provoquant l'arrêt temporaire du générateur d'air chaud ; dans ce cas, le générateur redémarrera automatiquement dès le rétablissement des conditions normales de fonctionnement.

Le paragraphe "ANOMALIES DE FONCTIONNEMENT, CAUSES ET SOLUTIONS" décrit toutes les possibles anomalies de fonctionnement et leurs solutions.

### 2. CONDITIONS DE FOURNITURE

Le générateur d'air est livré avec des parties à assembler et à régler selon les indications du chapitre 4.

- Corps du générateur d'air chaud
- Brûleur
- Raccord de distribution de l'air
- Accessoires éventuels (tuyaux cheminée, tuyaux pour la distribution de l'air, etc.)

#### Attention



**Avant de procéder à l'installation, au réglage du brûleur et de la mise en marche, il est nécessaire que le générateur d'air chaud soit entièrement assemblé.**

**Les opérations d'assemblage doivent être effectuées par un personnel qualifié, possédant les compétences nécessaires.**

#### Attention



**Au terme de l'assemblage, les étiquettes d'identification présentes dans l'emballage et concernant :**

- générateur d'air chaud
- brûleur

**doivent être appliquées sur l'étiquette indiquant le numéro de série du générateur d'air chaud et également sur la déclaration d'assemblage et d'installation qui se trouve à l'avant-dernière page de ce manuel.**

Sont également fournis :

- les manuels d'utilisation et de maintenance concernant
  - générateur d'air chaud
  - brûleur
- manuels avec plans et liste des pièces de rechange concernant :
  - générateur d'air chaud
  - brûleur

#### Attention



**Tous les documents fournis sont partie intégrante de l'appareil.**

**Ils doivent donc être conservés avec soin et accompagner l'appareil en cas de revente.**

Le transport et la manutention des différents éléments doivent être exécutés à l'aide d'un chariot élévateur manuel ou automatique d'une charge utile suffisante.

#### Attention



**Ne jamais essayer de le soulever manuellement : son poids excessif risque de causer de graves lésions physiques.**

### 3. CONSEILS D'ORDRE GÉNÉRAL

L'installation, le réglage et l'utilisation du générateur d'air chaud doivent être accomplis dans le respect de toutes les normes et des lois nationales et locales en vigueur en matière d'utilisation de la machine.

Il est conseillé de s'assurer que :

- les instructions du présent livret sont scrupuleusement

respectées ;

- le générateur n'est pas installé dans des zones à fort risque d'incendie ou d'explosion ;
- aucun matériau inflammable n'est déposé à proximité de l'appareil (la distance minimum doit être de 3 mètres) ;
- tout risque de surchauffe des cloisons, plafond ou sol réalisé dans des matériaux inflammable a été analysé et écarté ;
- toutes les mesures aptes à prévenir les incendies ont été adoptées ;
- l'aération du local dans lequel est installé le générateur est garantie et suffit aux besoins du générateur ;
- le générateur est installé à proximité d'une gaine d'évacuation et d'un coffret électrique d'alimentation possédant des caractéristiques conformes à celles déclarées ;
- le générateur a été contrôlé avant sa mise en service et qu'il est régulièrement surveillé pendant son fonctionnement ;
- l'alimentation électrique est sectionnée au terme de chaque utilisation.

Il est par ailleurs obligatoire de respecter les conditions de fonctionnement du générateur d'air chaud, et plus particulièrement :

- ne pas dépasser la puissance thermique maximale du foyer ("TABLEAU DES CARACTÉRISTIQUES TECHNIQUES") ;
- s'assurer que le débit d'air n'est pas inférieur au débit nominal ; vérifier l'absence d'obstacles ou d'obstructions à l'aspiration et/ou à la sortie de l'air, tels que des toiles ou des couvertures étendues sur l'appareil, des parois ou des objets encombrants à côté du générateur.

#### Attention



Cet appareil ne doit pas être utilisé par des personnes ou des enfants présentant un handicap physique, sensoriel, mental ou ne possédant pas l'expérience et les connaissances suffisantes à moins qu'ils aient été formés sur son fonctionnement par une personne responsable de la sécurité.

## 4. INSTRUCTIONS D'INSTALLATION

#### Attention

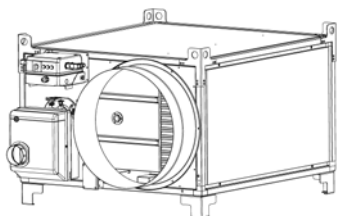


Toutes les instructions fournies dans ce paragraphe ne doivent être exécutées que par un personnel qualifié.

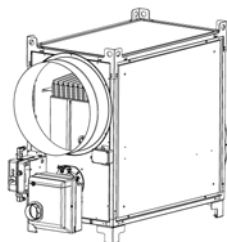
### 4.1. INSTALLATION AU SOL OU AU PLAFOND

Le générateur d'air chaud peut être installé :

- soit directement au sol, en position stable
- horizontale



- ou verticale

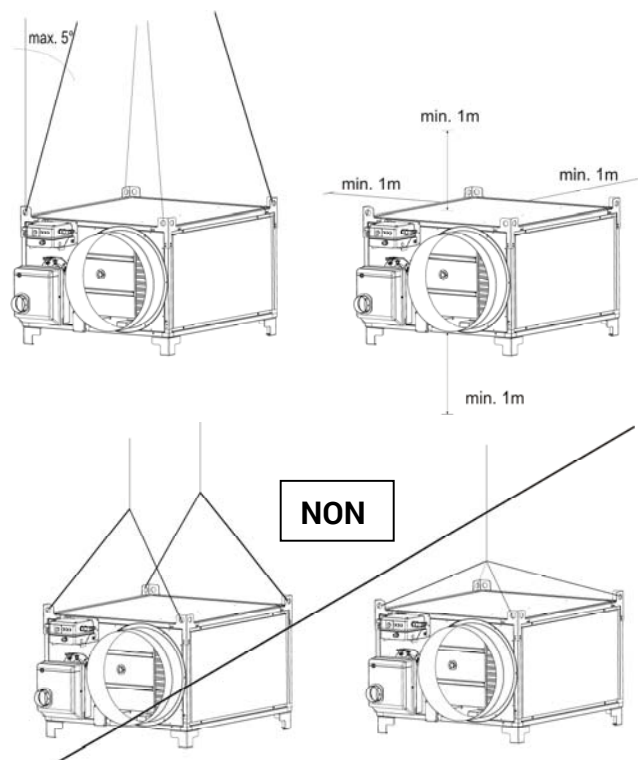


- soit suspendu au plafond à l'aide d'élingues et/ou de chaînes de dimension et longueur appropriées, à fixer aux 4 points de suspension.

#### Attention



S'assurer que les élingues et/ou les chaînes forment un angle maximum de 5° avec la verticale au plafond, que les élingues ne s'entrecroisent pas et qu'une élingue différente est utilisée pour chaque crochet



La distance des parois environnantes, du sol et/ou du plafond, doit être au minimum de 1 mètre.

### 4.2. BRANCHEMENTS ÉLECTRIQUES

#### Attention



La ligne d'alimentation électrique doit être équipée d'une mise à la terre et d'un disjoncteur magnétothermique avec différentiel.

Le câble d'alimentation doit être branché à un coffret électrique muni d'un sectionneur.

Avant la mise en fonction du générateur donc avant de le brancher au réseau électrique, il est indispensable de vérifier que les caractéristiques du réseau d'alimentation électrique correspondent à celles reportées sur la plaquette d'identification.

#### Attention



La machine est dotée d'un câble d'alimentation provisoire, utilisé pour le contrôle du fonctionnement.

#### Attention



Le câble d'alimentation provisoire doit être retiré et remplacé par un câble de type H07RN-F de section adaptée. La section doit être calculée en fonction de l'absorption électrique de l'appareil (indiquée dans le tableau des caractéristiques techniques) et en fonction de



la longueur du câble même.

Retirer la gaine de protection du câble en veillant à ce que la longueur du conducteur de terre soit supérieure de 2 cm à celle des autres.

#### Attention



Pour les modèles triphasés équipés de protection thermique du moteur, le relais thermique doit être réglé suivant la valeur indiquée dans le "TABLEAU DES CARACTÉRISTIQUES TECHNIQUES"

Le branchement éventuel du thermostat d'ambiance ou d'autres accessoires de l'installation (ex. horloge) doit être effectué en connectant le câble électrique à la fiche du thermostat (c) :

- Débrancher la fiche (c) de l'armoire électrique, l'ouvrir et retirer le pontet électrique entre les bornes 2 et 3 de la fiche ;
- Brancher le câble électrique au thermostat sur les bornes 2 et 3 de la fiche du thermostat (c) ;
- Refermer la fiche et la rebrancher dans la prise de l'armoire électrique.

#### Attention



Ne jamais essayer de mettre en marche ou d'arrêter le générateur en branchant le thermostat d'ambiance (ni aucun autre dispositif de contrôle) sur la ligne d'alimentation électrique.

L'installation, le raccordement et l'utilisation de tous les autres accessoires sont décrits dans la notice jointe à chaque dispositif accessoire. Le schéma électrique ci-inclus ne concerne que le raccordement électrique.

#### 4.3. RACCORDEMENT AUX CONDUITS D'ADMISSION DE L'AIR CHAUD

Le générateur d'air chaud est conçu pour fonctionner par diffusion directe de l'air. En cas d'exigences particulières, il peut être néanmoins raccordé à des conduits de distribution de l'air correctement dimensionnés et ayant un diamètre et une longueur conformes aux indications reprises dans le "TABLEAU DES CARACTÉRISTIQUES TECHNIQUES".

#### Attention



Avant de mettre le générateur en marche, contrôler que le sens de rotation du ventilateur correspond bien à celui indiqué.

Le branchement des conduits de distribution d'air peut être réalisé à l'aide des différents accessoires disponibles en plaçant les raccords sur la façade avant, latéralement ou sur le dessus, en fonction des exigences.

#### 4.4. MONTAGE DU BRÛLEUR À GAZ RIELLO

##### Attention



Les brûleurs à gaz Riello sont livrés déjà équipés d'une buse à gaz naturel ou d'une buse à GPL. L'installation d'un diaphragme supplémentaire D 9.0 est nécessaire uniquement pour le modèle 110 kW

- Ouvrir la boîte contenant le brûleur à gaz, sortir le brûleur et conserver les deux étiquettes adhésives portant le numéro de série qui seront utilisées ultérieurement ;
- Consulter le Manuel d'Utilisation du brûleur et monter la vis de fixation du brûleur sur sa plaque en suivant les instructions.



- Fixer la plaque du brûleur à la machine à l'aide des 4 vis M8 et des rondelles D8 x D24 ;



- Introduire le brûleur et le fixer sur la plaque en vissant l'écrou fourni sur la vis G ;
- **UNIQUEMENT POUR LE MODELE 110 kW AU GPL** : installer le diaphragme D 9.0 avant de monter la bride de raccordement sur la rampe à gaz, comme illustré dans la figure suivante



- Fixer la bride de raccordement sur la rampe à gaz en prenant soin de disposer correctement le joint torique



- Repérer le câble noir muni de la fiche Wieland à 7 pôles sortant du coffret électrique et introduire la fiche dans la prise H sur le brûleur ;



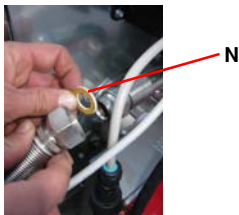
- Ôter le couvercle du brûleur et régler le pressostat de l'air sur la valeur indiquée dans le Tableau des caractéristiques techniques du Manuel d'Utilisation ;






- Régler le pressostat du gaz sur 75 % de la pression d'alimentation;
- Refermer le couvercle du brûleur ;
- Ouvrir la boîte contenant le groupe soupape gaz et prendre la soupape déjà fixée sur une plaque de support.
- Fixer le groupe soupape gaz sur la machine à l'aide des vis M8 et M5.



- Brancher le tuyau flexible en acier inoxydable au brûleur en ayant soin d'introduire correctement le joint N pour gaz :



- Repérer le câble avec fiche Wieland à 6 pôles sortant du groupe soupape gaz et introduire la fiche dans la prise prévue sur le brûleur ;
- Appliquer une des deux étiquettes adhésives portant le numéro de série sur la plaquette des caractéristiques de la machine :

Mod. _____		S/N _____	
Prod. in _____	Typ. _____	IPAD _____	IPAD _____
Q <sub>10</sub> (kW/°C)	Q <sub>20</sub> (kW/°C)	Q <sub>30</sub> (kW/°C)	Q <sub>35</sub> (kW/°C)
Q <sub>10</sub> (m³/h)	Q <sub>20</sub> (m³/h)	Q <sub>30</sub> (m³/h)	Q <sub>35</sub> (m³/h)
S/N _____			
			
		V, ~, Hz W - A	
Va	m³/h		
ΔT	°C @ 20 °C		

- Appliquer la deuxième étiquette adhésive portant le numéro de série sur la Déclaration d'Assemblage et d'Installation se trouvant dans le Manuel d'Utilisation :

**DICHIARAZIONE DI ASSEMBLAGGIO E INSTALLAZIONE - DÉCLARATION D'ASSEMBLAGE ET D'INSTALLATION**  
**MONTAGE- UND INSTALLATIONSERKLÄRUNG - DECLARATION OF ASSEMBLY AND INSTALLATION**  
**DECLARACION DE ENSAMBLAJE E INSTALACION - AKT ZABEZPEČENÍ ÚSTAVY A MONTÁŽE**

Il generatore d'aria calda, Modello / Numero di serie  
 Le générateur d'air chaud Modèle / Numéro de série  
 Der Warmluftgenerator Modell / Seriennummer  
 The space heater, Model / Serial number  
 El generador de aire caliente Modelo / Número de serie  
 Топливонагреватель Модель / Серийный номер

Equipaggio/Personnel  
 Équipé d'un brûleur  
 Model and burner incorporated  
 Fitted with burner  
 Ekipmanlar ve parçaları  
 В комплект входит горелочный, инжекторный и газовый

Il stato assemblato e messo regolarmente in funzione da  
 Le dit appareil est mis en fonction correctement par  
 monté et entretenu/regularly in function generated device.  
 Has been assembled and commissioned by  
 Ho sido ensamblado e puesto regularmente en funcionamiento por  
 был собран и введён в эксплуатацию

Service Técnico / Installatore Autorizzato  
 Service Technique / Installateur agréé  
 Autorisierter Service / Installateur  
 Autorisierter Technischer Service / Installateur  
 Servicio Técnico / Instalador Autorizado  
 Технический / Авторизованный специалист

Date \_\_\_\_\_  
 Date \_\_\_\_\_  
 Datum \_\_\_\_\_  
 Datum \_\_\_\_\_  
 Date \_\_\_\_\_  
 Datum \_\_\_\_\_

Nome \_\_\_\_\_  
 Signature \_\_\_\_\_  
 Unterschrift \_\_\_\_\_  
 Signature \_\_\_\_\_  
 Unterschrift \_\_\_\_\_

- Le brûleur n'est pas pré-réglé par le constructeur et il doit être réglé suivant les données reportées dans le tableau des Caractéristiques Techniques du Manuel d'Utilisation : suivre les instructions dudit manuel pour compléter le branchement de la machine au circuit d'alimentation de gaz et pour la première mise en marche.

**Attention**



Tous les branchements filetés sur la ligne gaz doivent être contrôlés.  
 À la première mise en marche, il est indispensable de contrôler, à l'aide d'eau savonneuse, l'absence de toute fuite ou suintement de gaz.

**4.5. BRANCHEMENT À LA LIGNE D'ALIMENTATION DU COMBUSTIBLE**

**Attention**



Les prescriptions d'installation, de réglage et d'utilisation visées par les réglementations régionales et/ou nationales concernant l'emploi du générateur d'air chaud doivent impérativement toujours être respectées.

**Attention**



Avant l'installation, vérifier les conditions d'alimentation en fonction du gaz utilisé et du pays UE d'installation (Tab. I et Tab. II).

La canalisation d'alimentation du gaz doit avoir des dimensions suffisantes et conformes à la puissance thermique installée ; en outre, elle doit être apte à garantir les conditions d'alimentation prévues.

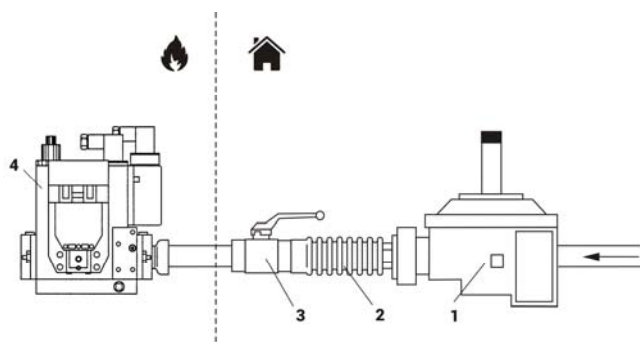
**Attention**



La pression d'alimentation du gaz doit être garantie pendant le fonctionnement du générateur (pas lorsque le générateur est éteint).

Le générateur d'air chaud est doté d'une rampe de gaz contenant les éléments suivants : filtre à gaz, régulateur de pression, électrovanne de sécurité, électrovanne de fonctionnement, stabilisateur de pression, prises de pression.

Il est recommandé à l'installateur de préparer la ligne d'alimentation comme suit :



- 1: filtre-régulateur de pression ou filtre      2: joint anti-vibrations  
3: vanne d'arrêt                                      4: rampe de gaz

Les composants (1), (2) et (3) sont disponibles parmi les accessoires et ils ne sont pas livrés avec le générateur.

Une fois le raccordement réalisé :

- Purger la canalisation d'alimentation du gaz ;
- Vérifier l'étanchéité de la canalisation du gaz.
- Ouvrir la vanne d'arrêt du gaz et vérifier l'étanchéité des raccords de connexion au générateur d'air chaud.

#### 4.6. BRANCHEMENT DU BRÛLEUR À LA PRISE D'AIR SNORKEL ET RÉGLAGE DE L'AIR DE COMBUSTION

La prise d'air (3) du brûleur peut être raccordée à l'extérieur du local à chauffer, de façon à aspirer l'air extérieur propre et ne pas réduire la quantité d'oxygène dans le local.

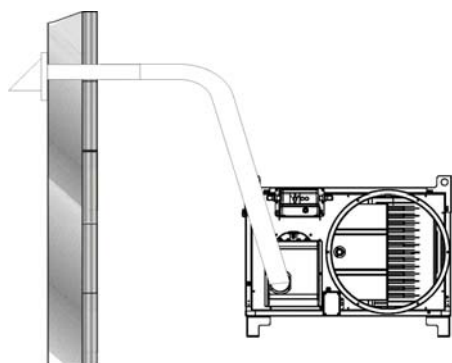
Le tuyau à raccorder doit être du type rigide pour éviter tout étranglement dû à la dépression de l'air aspiré ; il doit avoir un diamètre minimum de 100 mm et une longueur maximum de 6 m.

#### Attention



Si le tuyau est trop long, supprimer l'excédent de façon à ne pas laisser d'anses et/ou de coudes qui pourraient représenter un obstacle à l'aspiration d'air.

L'extrémité du tuyau d'aspiration doit être raccordée au passe-cloison muni d'une grille de protection afin d'éviter l'introduction accidentelle de petits animaux ou de corps étrangers.



#### Attention



L'air du brûleur doit être réglé en fonction des indications reportées dans le "TABLEAU DES CARACTÉRISTIQUES TECHNIQUES".

#### 4.7. BRANCHEMENT AU CONDUIT D'ÉVACUATION DES FUMÉES

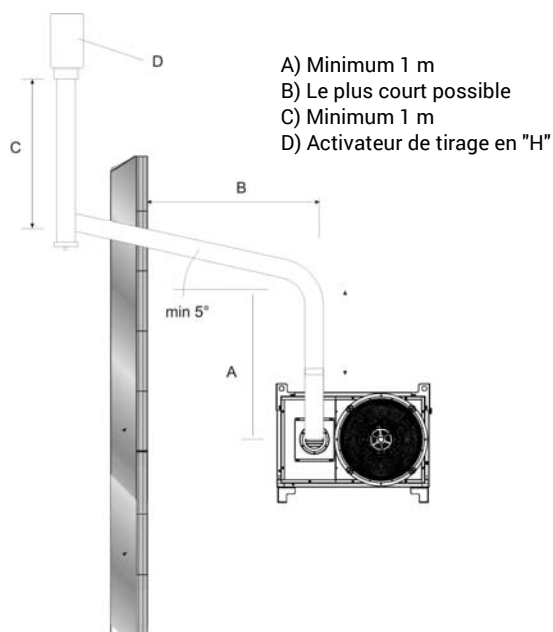
Les conduits d'évacuation des fumées doivent être en acier et

conformes à la norme EN 1443.

Le rendement de combustion et le bon fonctionnement du brûleur sont subordonnés au tirage du conduit de cheminée. Le raccordement au collecteur de fumées doit être effectué en respectant les dispositions des réglementations en vigueur et compte tenu des prescriptions suivantes :

- le parcours du raccordement au collecteur de fumée doit être le plus court possible et suivre une pente ascendante (hauteur minimum 1 m) ;
- les coudes et les sections réduites doivent être évités ;
- toujours prévoir un terminal anti-refoulement pour éviter la chute d'eau de pluie et empêcher le refoulement des fumées à cause du vent ;
- le tirage du collecteur de fumées doit être au minimum identique à celui prescrit.
- chaque générateur d'air chaud doit être raccordé à un conduit de cheminée indépendant ;

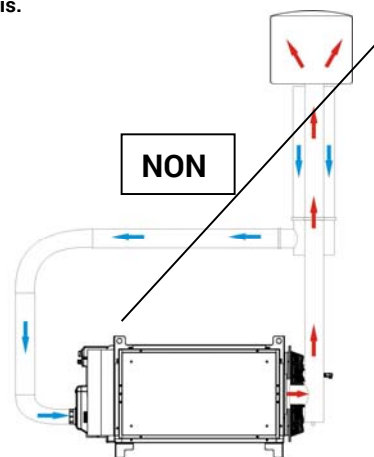
Voici quelques possibles schémas d'emplacement de la cheminée :



#### Attention



Pour ce type d'appareil, il est formellement interdit d'installer des conduits de fumée coaxiaux pour l'évacuation des fumées et l'aspiration d'air du brûleur : le fonctionnement risquerait d'être irrémédiablement compromis.



#### 4.8. PREMIER DEMARRAGE

Avant le démarrage du générateur d'air chaud, se reporter au Tab. I et identifier la catégorie de fonctionnement prescrite par les normes européennes et nationales, et correspondant au pays d'installation.

##### Attention

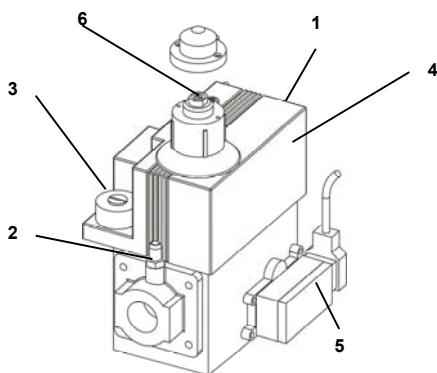


Si la catégorie de fonctionnement n'est pas correcte, il est nécessaire de procéder aux opérations de transformation et à un nouvel étalonnage du brûleur.

##### Attention



Pour la transformation du brûleur de gaz naturel à mélange propane/butane, suivre rigoureusement les instructions en commençant par vérifier le modèle du brûleur.



Soupape Honeywell VR 420 / VR 425

- Exécuter l'étalonnage du pressostat de gaz (5), présent sur la rampe, en le réglant sur une valeur égale à 70% de la pression d'alimentation.
- Régler le régulateur de pression de la rampe de gaz en fonction de la valeur indiquée dans le Tab. I.
  - Brancher un manomètre sur la prise de pression (1) en amont et un deuxième manomètre sur la prise de pression en aval (2) de la rampe de gaz ;
  - Mettre le générateur en marche et lire la valeur de la pression d'alimentation affichée sur le 1er manomètre ; si nécessaire, agir sur le régulateur de pression de l'installation d'alimentation du gaz jusqu'à obtenir la valeur de la pression d'alimentation indiquée dans le Tab. I ;

##### Attention



Le groupe des soupapes de gaz est conçu pour une pression d'alimentation maximale de :

- 200 mbars pour soupape Honeywell VR 420 / VR425.

Si la pression d'alimentation dépasse cette valeur, la membrane de sécurité de la soupape pourrait se casser et entraîner le grippage irréversible de celle-ci.

- Lire la pression de fonctionnement affichée sur le 2ème manomètre et, si nécessaire, utiliser un tournevis pour agir sur le régulateur de pression du groupe de soupapes de gaz (3) afin d'obtenir la pression de fonctionnement indiquée

dans le Tab. I ou rétablir les valeurs correctes de combustion (cf. paragraphe 4.8) ;

- Si nécessaire, il est possible de modifier la vitesse d'ouverture de la soupape sur les modèles équipés d'un groupe de soupapes gaz Honeywell ou SIT, en agissant sur la vis de réglage (6) : tourner dans le sens des aiguilles d'une montre pour réduire la vitesse d'ouverture et en sens inverse pour l'augmenter.
- Apposer l'étiquette autocollante "COMPATIBLE AVEC ..." , correspondant au type de combustible et à la nouvelle catégorie sélectionnée, sur le groupe de soupapes de gaz.

Ce n'est qu'une fois que le générateur aura été réglé selon la catégorie de fonctionnement à utiliser qu'il sera possible de continuer et de le mettre en marche.

#### 4.9. REGLAGE DE LA COMBUSTION ET ANALYSE DES PRODUITS DE LA COMBUSTION

##### Attention



La première mise en marche doit toujours être exécutée par un technicien spécialisé qui doit vérifier que les paramètres de combustion sont corrects.

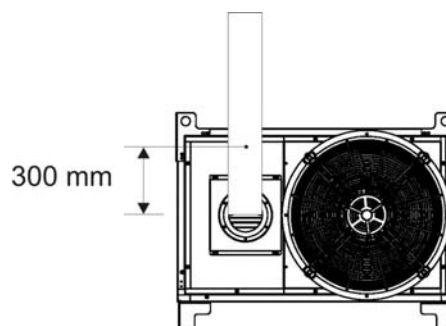
##### Attention



Les brûleurs ont un préréglage d'usine qui pourrait être différent du réglage nécessaire. Celui-ci doit donc être contrôlé et le cas échéant modifié.

Le "TABLEAU DES CARACTÉRISTIQUES TECHNIQUES" fournit les valeurs de réglage (pression gaz d'alimentation, pression gaz brûleur, position tête de combustion, réglage air) pour chacun des brûleurs approuvés pour ces types d'appareils.

La sonde servant au contrôle périodique de la combustion et de la température des fumées doit être introduite comme indiqué :



La combustion est stable et propre si les paramètres de combustion s'inscrivent dans les valeurs suivantes :

	GAS NATUREL G20 - G25	GAS LIQUEDE G30 - G31
Index Bacharach	-	0 (blanc)
CO <sub>2</sub>	8,5 ÷ 9,5 %	11,5 ÷ 12,5 %
Oxygène (O <sub>2</sub> )	4,5 ÷ 6 %	4,5 ÷ 6 %
CO <sub>ma</sub>	100 ppm	100 ppm

Il peut être nécessaire de modifier le réglage du brûleur en fonction du type de combustible utilisé et des conditions de l'installation (altitude, aspiration d'air de combustion avec ou sans prise Snorkel etc.) si les paramètres de combustion ne sont pas corrects.

Au terme des tests de fonctionnement, l'orifice pratiqué pour l'introduction de la sonde doit être scellé à l'aide d'un matériau garantissant l'étanchéité du conduit et résistant aux hautes températures.

#### Attention



Au terme des opérations précédentes, la déclaration d'assemblage et d'installation de l'avant-dernière page de ce manuel doit être entièrement renseignée et signée.

## 5. INSTRUCTIONS D'UTILISATION

### 5.1. MISE EN MARCHÉ

Pour mettre le générateur en marche :

- S'assurer que le commutateur (a) est sur la position "0".
- Alimenter l'appareil en agissant sur l'interrupteur général du tableau électrique d'alimentation : le témoin vert (b) s'allume pour signaler que le tableau est sous tension.
- Placer le commutateur (a) sur la position H ou H+V : le brûleur commence le cycle de démarrage et de pré-lavage, puis la flamme s'allume ; après quelques minutes de réchauffage de la chambre de combustion, le ventilateur principal démarre à son tour.

#### Attention



En mode H+V, le ventilateur fonctionne en continu même lorsque le brûleur s'éteint parce que la température ambiante est atteinte.

#### Attention



En mode H, le ventilateur ne fonctionne que lorsque la chambre de combustion est suffisamment chaude. De ce fait, lorsque la température ambiante est atteinte, le brûleur s'éteint et le ventilateur ne fonctionne que jusqu'au refroidissement complet de la chambre de combustion.

- Si, pendant le cycle de démarrage ou de fonctionnement, le générateur ne fonctionne pas, se reporter au paragraphe "ANOMALIES DE FONCTIONNEMENT, CAUSES ET SOLUTIONS" pour identifier la cause du dysfonctionnement.

#### Attention



Après un blocage de sécurité, il est nécessaire d'appuyer sur le bouton réarmement (d) pendant 3 secondes pour faire redémarrer le générateur.

#### Attention



Ne jamais effectuer plus de deux redémarrages consécutifs : le fuel imbrûlé peut s'accumuler dans la chambre de combustion et s'enflammer soudainement lors de la deuxième mise en marche.

### 5.2. ARRÊT

Pour arrêter l'appareil, agir sur le commutateur (a), en le ramenant sur "0", ou, en cas de fonctionnement automatique, agir sur le thermostat d'ambiance pour réduire la valeur de la température programmée : le brûleur s'arrête et le témoin (f) s'éteint tandis que le ventilateur continue de fonctionner, en démarrant à plusieurs reprises, jusqu'au refroidissement complet de la chambre de combustion.

#### Attention



Le fonctionnement du générateur ne doit jamais être interrompu en agissant sur l'interrupteur de sectionnement du tableau d'alimentation. L'alimentation électrique ne doit être coupée qu'après l'arrêt du ventilateur.

### 5.3. VENTILATION

Pour faire fonctionner le générateur en mode ventilation continue, déplacer le commutateur (a) sur la position identifiée par le pictogramme V.

## 6. MAINTENANCE

#### Attention



Toutes les instructions fournies dans ce paragraphe ne doivent être exécutées que par un personnel qualifié.

Pour assurer un fonctionnement régulier de l'appareil, il est nécessaire de procéder périodiquement aux opérations suivantes, en prenant soin d'exclure la ligne électrique d'alimentation du générateur.

#### Attention



Avant toute opération :

- Arrêter le générateur en suivant les indications du paragraphe "ARRÊT".
- Débrancher l'alimentation électrique en agissant sur l'interrupteur de sectionnement situé sur le tableau électrique d'alimentation.
- Attendre que le générateur soit froid.

Intervention	Entretien périodique			
	Chaque jour	Une fois par semaine	Une fois tous les six mois	Une fois par an
Contrôle du générateur d'air chaud	X			
Contrôle de la ligne d'alimentation gaz	X			
Nettoyage extérieur de la machine	X			
Nettoyage du moteur et du ventilateur		X		
Contrôle de la pression d'alimentation du gaz		X		
Contrôle des branchements électriques			X	
Contrôle et essai du brûleur			X	
Contrôle des thermostats			X	
Nettoyage intérieur de la machine			X	
Inspection et nettoyage de la chambre de combustion				X

### 6.1. CONTRÔLE DU GÉNÉRATEUR D'AIR CHAUD ET DE LA LIGNE D'ALIMENTATION DU GAZ

Exécuter les contrôles suivants :

- S'assurer que la machine n'est pas installée dans des zones à risque d'incendie ou d'explosion
- S'assurer que les matériaux inflammables se trouvent à distance de sécurité
- Dès qu'on perçoit une odeur de gaz :
  - Ouvrir les fenêtres
  - Ne pas agir sur les interrupteurs électriques
  - Fermer la vanne d'arrêt du gaz
  - Localiser et réparer l'origine de la fuite de gaz

- Ne pas utiliser la machine sans avoir reposé les panneaux précédemment déposés
- S'assurer que le local à chauffer est suffisamment ventilé
- S'assurer que l'aspiration et la sortie de l'air ne sont en aucune manière obstruées
- S'assurer de l'absence de draps ou de couvertures sur la machine
- Vérifier que l'appareil est positionné de manière fixe et stable
- S'assurer que le générateur d'air chaud est régulièrement surveillé pendant son fonctionnement et qu'il a été contrôlé avant d'être mis en marche

### 6.2 NETTOYAGE EXTERIEUR DE LA MACHINE

Pour garantir un fonctionnement correct, nettoyer les éléments suivants :

- Brûleur :
  - Eliminer toute la saleté et les résidus accumulés à l'extérieur
  - S'assurer que la prise d'air n'est pas obstruée.
- Tuyaux, connecteurs et joints :
  - Nettoyer à l'aide d'un chiffon.
- Carénage extérieur :
  - Nettoyer à l'aide d'un chiffon.
- Entrée/Sortie de l'air :
  - Eliminer toute la saleté et les résidus accumulés
  - S'assurer que la prise d'air n'est pas obstruée.

### 6.3 Nettoyage du moteur et du ventilateur

Pour nettoyer les aubes du ventilateur et le moteur, procéder comme suit :

- Retirer les vis de fixation du groupe ventilateur et déposer le groupe ventilateur.
- Nettoyer le moteur à l'air comprimé.
- Nettoyer les aubes du ventilateur à l'aide d'une brosse rigide.
- Remonter le groupe ventilateur.

### 6.4 CONTROLE DES BRANCHEMENTS ELECTRIQUES

Après avoir débranché le câble d'alimentation, vérifier tous les branchements électriques :

- S'assurer que toutes les connexions sont complètes et parfaitement fixées.
- En présence de traces de saleté ou de corrosion, nettoyer ou remplacer les connexions ;
- Remplacer les fils ou les connecteurs endommagés.

### 6.5 CONTROLE ET ESSAI DU BRULEUR

Pour accéder au brûleur :

- Retirer la vis de fixation du brûleur
- Sortir le brûleur et exécuter les opérations de contrôle et de nettoyage prescrites, selon les instructions spécifiques contenues dans le manuel du brûleur
- Reposer le groupe brûleur.
- Exécuter les opérations décrites aux paragraphes 4.7 et 4.8 pour mesurer les paramètres de combustion et vérifier que la combustion est stable et propre.

### 6.6 CONTROLE DES THERMOSTATS

Pour inspecter le thermostat du brûleur, procéder comme suit :

- Déposer d'éventuels conduits de raccordement de la sortie d'air
- Identifier les thermostats fixés sur la cloison interne du générateur d'air chaud
- Nettoyer à l'aide d'un chiffon sec, en prenant soin de ne pas couper ou plier le tuyau capillaire

### 6.7 NETTOYAGE INTERIEUR DE LA MACHINE

Pour un nettoyage approfondi, le générateur peut être lavé à l'eau aussi bien à l'intérieur qu'à l'extérieur. Il est toutefois nécessaire de s'assurer :

- que le câble d'alimentation électrique a été débranché et retiré de la prise d'alimentation
- que tous les panneaux d'accès sont parfaitement fermés
- de ne pas utiliser de jets d'eau à une pression supérieure à 70 bars et à une distance inférieure à 30 cm
- que chacun des éléments du générateur est parfaitement sec avant de rebrancher le câble d'alimentation électrique.

### 6.8 NETTOYAGE DE LA CHAMBRE DE COMBUSTION

Pour garantir la meilleure efficacité et prolonger la durée de vie de la machine, l'opération décrite dans ce paragraphe doit être effectuée au moins une fois au terme de la saison d'utilisation ou plus fréquemment en cas de présence importante de suie. La présence de suie peut dépendre d'un tirage défectueux du conduit de cheminée, de la mauvaise qualité du combustible, du mauvais réglage du brûleur ou de l'alternance plus ou moins fréquente des phases d'allumage et d'arrêt du brûleur. Pendant le fonctionnement, surveiller en particulier : les pulsations au démarrage qui peuvent être dues à une présence excessive de suie.

Pour accéder à l'échangeur de chaleur (1) après avoir déposé le panneau arrière (3), démonter le panneau d'inspection de la boîte à fumées (2) et extraire les turbulateurs (7).

Pour accéder à la chambre de combustion (4), déposer le brûleur (5).

Procéder à un nettoyage à l'air comprimé ou, si nécessaire, à la brosse métallique pour retirer la suie et les résidus de combustion.

#### Attention



Après toute intervention technique, s'assurer que l'appareil fonctionne régulièrement.

## 7. ANOMALIES DE FONCTIONNEMENT, CAUSES ET SOLUTIONS

En cas d'anomalie grave, divers dispositifs de sécurité peuvent entraîner le blocage du fonctionnement du générateur. L'intervention peut être indiquée comme suit :

- sur le tableau électrique



signal de blocage faisant suite à l'intervention du thermostat de sécurité : le poussoir de réarmement est placé sur le boîtier thermostats F+L1+L2.



(pour les seuls modèles triphasés) signal de blocage faisant suite à l'intervention de la protection thermique du moteur : le poussoir de réarmement est situé à l'intérieur du tableau électrique.

- sur le brûleur











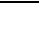
signal de blocage faisant suite à l'intervention de l'appareillage de contrôle de la flamme du brûleur.

#### Attention



Après un blocage de sécurité, ne jamais effectuer plus de deux redémarrages consécutifs : le combustible non brûlé peut s'accumuler dans la chambre de combustion et s'enflammer soudainement lors de la mise en marche suivante.

Si, malgré les contrôles et les solutions ci-décrits, la cause du dysfonctionnement n'a pas été localisée, contacter le revendeur ou le centre d'assistance agréé le plus proche.

ANOMALIE DE FONCTIONNEMENT	CAUSE	SOLUTION
• L'appareil ne démarre pas :  le témoin  est éteint	• Manque d'alimentation électrique	• Vérifier le fonctionnement et la position de l'interrupteur. • Vérifier les caractéristiques du réseau électrique • Vérifier les branchements électriques • Vérifier que le fusible est intact
• L'appareil ne démarre pas :  le témoin  est allumé	• Mauvaise position de l'interrupteur (a)	• Placer l'interrupteur sur la position correcte
	• Fonctionnement irrégulier du thermostat d'ambiance	• Vérifier que la fiche de connexion du thermostat est bien branchée • Vérifier le raccordement électrique du thermostat • Vérifier la programmation du thermostat et la modifier. • Vérifier le fonctionnement du thermostat
	• Intervention du pressostat gaz pour cause d'absence de gaz ou de pression insuffisante	• Vérifier que la canalisation d'alimentation du gaz a bien été purgée • Contrôler la pression d'alimentation du gaz
• L'appareil fonctionne de manière irrégulière et le brûleur s'allume/s'éteint alternativement :	• Débit de gaz insuffisant	• Vérifier et nettoyer le filtre à gaz. • Procéder au nettoyage et à un nouvel étalonnage du brûleur
	• Intervention du thermostat du brûleur pour cause de surchauffe	• Vérifier l'emplacement correct des conduits de distribution de l'air et l'ouverture d'éventuelles vannes, bouches, etc. • Retirer les corps étrangers éventuellement retenus dans les conduits d'air ou dans les grilles de ventilation.
• L'appareil ne fonctionne pas :  le témoin  sur le tableau électrique est allumé	• Intervention du thermostat de sécurité à réarmement manuel suite à une surchauffe excessive de la chambre de combustion	• Vérifier que le moteur du ventilateur démarre régulièrement et n'est pas bloqué • Vérifier que le moteur du ventilateur n'est pas grillé et que son condensateur n'est pas défectueux • Vérifier l'étalonnage du brûleur • Vérifier la cheminée et l'évacuation correcte des fumées
L'appareil ne fonctionne pas :  le témoin  sur le tableau électrique est allumé	• Intervention de la protection thermique du moteur suite à une trop forte absorption électrique	• Retirer les corps étrangers éventuellement retenus dans les conduits d'air ou dans les grilles d'aspiration • Contrôler que la longueur des conduits d'évacuation d'air ne soit pas excessive
• L'appareil ne fonctionne pas :  le témoin  sur le brûleur est allumé fixe	• Intervention des sécurités du brûleur	• Consulter le manuel du brûleur pour identifier le diagnostic et les causes
• Le ventilateur est bruyant ou produit des vibrations	• Des corps étrangers se trouvent sur les pales du ventilateur	• Retirer les corps étrangers
	• La circulation d'air est insuffisante	• Supprimer tous les obstacles pouvant gêner le passage de l'air
• Chauffage insuffisant	• Capacité insuffisante du brûleur	• Contacter l'Assistance technique

## WICHTIG

**Vor Benutzung des Warmlufterzeugers ist die Bedienungsanleitung durchzulesen. Der Hersteller haftet nicht für Sach- und Personenschäden infolge unsachgemäßen Gebrauchs des Gerätes. Diese Betriebsanleitung ist fester Bestandteil des Gerätes. Sie ist daher sorgfältig aufzubewahren und muss das Gerät im Fall eines Eigentumswechsels begleiten.**

### 1. BESCHREIBUNG

Die in diesem Handbuch beschriebenen Warmlufterzeuger sind zur Heizung mittelgroßer oder großer Räume bestimmt, für die ein ortsfestes Heizsystem erforderlich ist. Sie sind speziell zur Heizung von Gewächshäusern und/oder Tierzuchtträumen konzipiert.

Die Verbrennungsluft, also die für die Verbrennung erforderliche Luft, wird direkt vom Brenner (6) angesaugt, der im Gerät eingebaut ist, und zwar:

- von außen über die Haube (als Zubehör erhältlich), um den Sauerstoffanteil im zu beheizenden Raum nicht zu senken oder
- direkt von dem zu beheizenden Raum. Im letztgenannten Fall muss der Raum entsprechend belüftet sein, um einen ausreichenden Luftaustausch zu gewährleisten.

Der Warmluftstrom wird hingegen vom motorbetriebenen Hochleistungsventilator (4) bewegt: Die Luft wird unter Ausnutzung der während der Verbrennung erzeugten Wärmeenergie erhitzt und von den Verbrennungsgasen über die dichten Metalloberflächen der Brennkammer und des Wärmetauschers auf die Frischluft übertragen. Die abgekühlten Verbrennungsgase werden zu einem Abgaskanal geleitet, um dann über einen Schornstein oder ein Schornsteinrohr, dessen Größe die Abfuhr der Rauchgase gewährleistet, zu entweichen.

Die Warmlufterzeuger können mit Brennern mit ON/OFF-Funktionsweise betrieben und mit Erdgas/Methan (G20) oder Flüssiggas (Butan G30 und Propan, G31) entsprechend den verschiedenen Betriebsklassen in den Ländern der Europäischen Union (Tab. I und Tab. II) gespeist werden.

#### Achtung



Es sind nur vom Hersteller genehmigte Brenner verwendbar, die unter den **TECHNISCHEN DATEN** angegeben sind.

Die Zertifizierung und die Garantie des Gerätes verfallen, wenn der Brenner mit einem Ersatzteil, das trotz gleichartiger Eigenschaften kein Original-Ersatzteil ist, ersetzt wird.

Alle Warmlufterzeuger sind mit einer elektronischen Flammenüberwachung und folgenden Einrichtungen ausgestattet:

- Sicherheitseinrichtungen (Sicherheitsthermostat mit manueller Rücksetzung, Flammenüberwachung, Luftpressostat), die bei schweren Betriebsstörungen ansprechen und die Sicherheitsabschaltung auslösen: in diesem Fall schaltet der Warmlufterzeuger ab, die Taste (d) schaltet sich mit rotem Dauerlicht (Abschaltungslicht) ein und der Betrieb kann erst wieder aufgenommen werden, nachdem die Störungsursache festgestellt und beseitigt wurde;
- Kontrolleinrichtungen (Ventilatorthermostat, Brennerthermostat, Spannungsüberwachung, Gaspressostat), die bei leichten Betriebsstörungen oder Versorgungsstörungen angesprochen werden und die vorübergehende Abschaltung des Warmlufterzeugers auslösen: in diesem Fall nimmt der Warmlufterzeuger bei Wiederherstellung der Sollbedingungen den Betrieb wieder auf.

Der Abschnitt „STÖRUNGEN, URSACHEN UND ABHILFEN“ beschreibt alle möglichen Funktionsstörungen und Abhilfen.

### 2. LIEFERBEDINGUNGEN

Einige Teile müssen nach der Lieferung des Warmlufterzeugers montiert bzw. eingestellt werden; siehe hierzu Kapitel 4.

- Gehäuse des Warmlufterzeugers
- Brenner
- Anschluss Luftverteilung
- Etwaiges Zubehör (Abgasrohre, Luftverteilungsrohre etc.)

#### Achtung



**Vor der Installation, der Brennerregulierung und der Einschaltung muss der Warmlufterzeuger vollständig zusammengebaut werden.**

**Die Montage darf nur vom qualifizierten Fachmann durchgeführt werden.**

#### Achtung



**Nach Fertigstellung der Montage müssen die beige packten Kennschilder von:**

- Warmlufterzeuger
  - Brenner
- sowohl auf das Etikett mit der Seriennummer des Warmlufterzeugers als auch auf die Montage- und Installationserklärung geklebt werden, die sich auf der vorletzten Seite in dieser Anleitung befindet.**

Außerdem im Lieferumfang enthalten:

- Betriebsanleitungen für
  - Warmlufterzeuger
  - Brenner
- Heft mit Zeichnung und Ersatzteilliste für:
  - Warmlufterzeuger
  - Brenner

#### Achtung



**Die mitgelieferten Unterlagen bilden einen festen Bestandteil des Gerätes.**

**Sie sind daher sorgfältig aufzubewahren und sind bei Verkauf des Gerätes an den neuen Eigentümer weiterzugeben.**

Für den Transport und das Handling der Geräteteile ist ein Handgabelhubwagen oder ein Gabelstapler mit geeigneter Tragkraft zu verwenden.

#### Achtung



**Das Gerät niemals mit den Händen anheben. Das hohe Gewicht kann erhebliche Körperschäden verursachen.**

### 3. ALLGEMEINE HINWEISE

Die Installation, Einstellung und Benutzung des Warmlufterzeugers müssen den geltenden nationalen und örtlichen Vorschriften und Gesetzen in Hinsicht auf den Gebrauch des Gerätes entsprechen.

Folgendes ist sicherzustellen:

- Die Anweisungen der vorliegenden Anleitung sind streng zu beachten;
- Der Warmlufterzeuger darf nicht in feuer- oder explosionsgefährdeten Bereichen aufgestellt werden;



- In Gerätenähe keine leichtentzündlichen Materialien aufbewahren (Abstand mindestens 3 m);
- Etwaige Wände, Decken und Fußböden aus entflammablem Material dürfen sich nicht zu stark erhitzen;
- Es sind die notwendigen Brandschutzmaßnahmen zu ergreifen;
- Die Belüftung des Aufstellungsraumes des Warmlufterzeugers muss stets gewährleistet sein und dem Bedarf des Warmlufterzeugers entsprechen;
- Das Gerät soll in der Nähe eines Schornsteins und einer Stromversorgungsanlage aufgestellt sein, deren Daten den deklarierten Anschlusswerten entsprechen;
- Der Warmlufterzeuger soll vor der Inbetriebsetzung kontrolliert und während des Betriebs regelmäßig überwacht werden;
- Nach dem Betrieb muss der Trennschalter stets abgeschaltet werden.

Die Betriebsbedingungen des Warmlufterzeugers müssen beachtet werden, und zwar:

- Die maximale Wärmeleistung der Heizstelle nicht überschreiten („TECHNISCHE DATEN“);
- Sicherstellen, dass der Luftvolumenstrom nicht kleiner als der Nennvolumenstrom ist. Sicherstellen, dass in den Luftansaug- und/oder Luftausblaskanälen keine Hindernisse und/oder Verstopfungen (auf dem Gerät abgelegte Planen oder Decken, Wände oder sperrige Gegenstände in Gerätenähe) vorhanden sind.

#### Achtung



Dieses Gerät darf nicht von Personen (einschließlich Kindern) mit verminderten physischen, sensorischen und geistigen Fähigkeiten oder mit unzureichender Erfahrung und Kenntnis benutzt werden, sofern sie nicht über den Gebrauch des Gerätes von der aufsichtspflichtigen Person eingewiesen und belehrt wurden.

## 4. INSTALLATION

#### Achtung

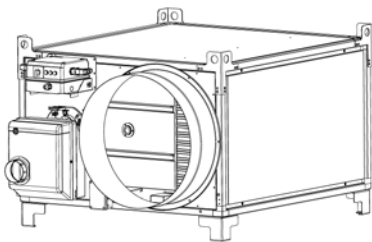


Alle in diesem Abschnitt aufgeführten Arbeiten dürfen nur vom Fachmann ausgeführt werden.

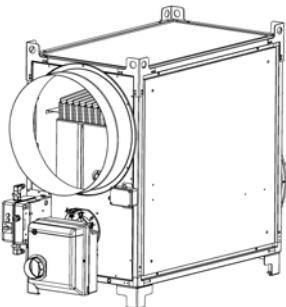
### 4.1. BODENAUFSTELLUNG ODER DECKENMONTAGE

Der Warmlufterzeuger kann wie folgt montiert werden:

- am Boden in stabiler Position
  - waagrecht



- senkrecht

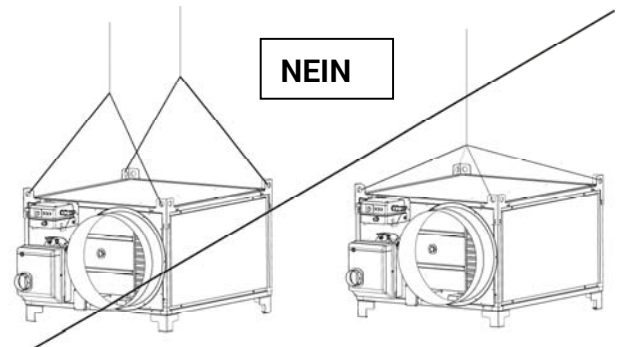
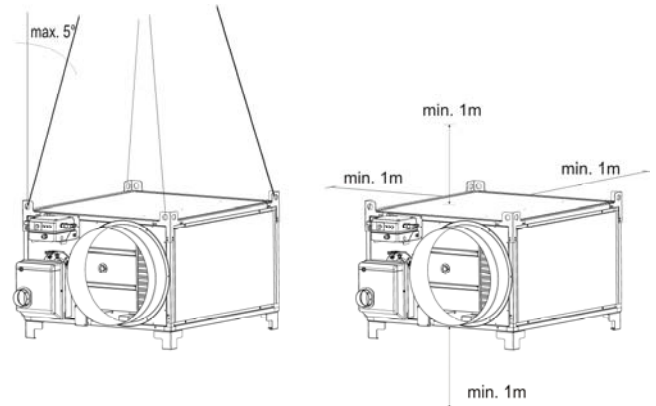


- an der Decke hängend unter Verwendung von Seilen und/oder Ketten geeigneter Größe und Länge, die an den vier Aufhängepunkten befestigt werden

#### Achtung



Sicherstellen, dass die Seile und/oder Ketten einen Winkel zur Vertikalen von maximal 5° bilden, dass sich die Seile nicht überkreuzen und dass für jeden Haken ein anderes Seil verwendet wird.



Der Mindestabstand von Wänden, Fußboden und/oder Decke soll immer mindestens 1 m betragen.

### 4.2. ELEKTRISCHE ANSCHLÜSSE

#### Achtung



Die Stromversorgungsleitung des Warmlufterzeugers muss mit einer Erdung und einem FI-Schutzschalter versehen sein.

Der Netzstecker ist an eine Schaltanlage mit Trennschalter anzuschließen.

Vor Inbetriebnahme des Warmlufterzeugers und folglich vor Anschluss des Gerätes an das Stromversorgungsnetz ist zu kontrollieren, dass die Stromwerte des Stromversorgungsnetzes mit den Angaben auf dem Kennschild übereinstimmen.

#### Achtung



Das Gerät ist mit einem provisorischen Netzkabel für die Funktionsprüfung ausgestattet.

**Achtung**

Das provisorische Stromversorgungskabel ist durch ein Kabel vom Typ H07RN-F mit geeignetem Querschnitt zu ersetzen. Dieser Querschnitt ist auf der Grundlage der Stromaufnahme des Geräts (siehe technische Daten) und der Kabellänge zu bestimmen.

Bei der Abmantelung des Kabels soll der Erdungsleiter mindestens 2 cm länger belassen werden.

**Achtung**

Bei Modellen mit Drehstrombetrieb, die über einen Motorschutzschalter verfügen, ist das Thermorelais auf den Wert aus der Tabelle „TECHNISCHE DATEN“ einzustellen.

Der eventuelle Anschluss des Raumluftthermostats oder anderweitigen Anlagenzubehörs (z.B. Uhr) ist unter Verbindung des Kabels mit dem Thermostatstecker (c) auszuführen:

- Den Stecker (c) von der Schaltanlage abziehen, öffnen und die Brücke zwischen den Klemmen 2 und 3 des Steckers entfernen.
- Das Verbindungskabel zum Thermostat an die Klemmen 2 und 3 des Thermostatsteckers (c) anschließen.
- Den Stecker erneut schließen und an die Steckdose der Schaltanlage anschließen.

**Achtung**

Die Ingangsetzung oder Ausschaltung des Warmluftheizers darf niemals durch den Anschluss des Raumluftthermostats (oder anderer Kontrollvorrichtungen) an die Netzleitung geschaltet werden.

Montage und Anschluss aller anderen Zubehörteile sind in den jeweiligen Anleitungen der Zubehörgeräte beschrieben, die zusammen mit den spezifischen Betriebsanleitungen beigelegt werden.

Der Schaltplan in diesem Handbuch bezieht sich ausschließlich auf den elektrischen Anschluss.

**4.3. ANSCHLUSS AN DIE WARMLUFT-AUSBLASLEITUNGEN**

Der Warmluftheizer ist für den Betrieb mit direkter Luftverteilung ausgelegt. Bei bestimmten Einsatzanforderungen kann er jedoch an Luftverteilungs Kanäle mit geeignetem Querschnitt angeschlossen werden. Durchmesser und maximale Länge sind in den „TECHNISCHEN DATEN“ aufgeführt.

**Achtung**

Vor Starten des Warmluftheizers ist zu überprüfen, dass der Drehsinn des Ventilators mit dem am Ventilator angegebenen Drehsinn übereinstimmt.

Die Luftverteilungs Kanäle können unter Verwendung der erhältlichen Zubehörteile verbunden werden, wobei die Anschlüsselemente je nach Bedarf stirnseitig, seitlich oder oberhalb anzubringen sind.

**4.4. MONTAGE DES GASBRENNERS FABRIKAT RIELLO****Achtung**

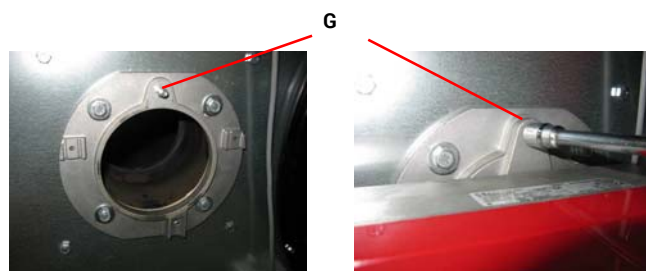
Die Gasbrenner von Riello sind bereits mit Erdgasdüse oder Flüssiggasdüse vorgerüstet. Nur für das Modell mit 110 kW ist die Installation einer weiteren Membran D 9.0 für den Flüssiggasbetrieb erforderlich.

- Den Karton öffnen, der den Gasbrenner enthält. Den Brenner herausnehmen und die zwei Klebetiketten mit der Seriennummer für den späteren Gebrauch beiseite legen.
- Die Betriebsanleitung des Brenners durchlesen und die

Befestigungsschraube des Brenners gemäß den Anweisungen an die Brennerplatte anschrauben.



- Die Brennerplatte an das Gerät anbauen. Hierzu die 4 Schrauben M8 und die Unterlegscheiben D8 x D24 verwenden.



- Den Brenner einsetzen und an der Platte befestigen. Hierzu die mitgelieferte Mutter auf die Schraube G schrauben.
- **NUR FÜR DAS MODELL MIT 110 kW MIT FLÜSSIGGASBETRIEB:** Die Membran D 9.0 vor Anbau des Verbindungsflansches an der Gasrampe gemäß der nachstehenden Abbildung installieren.



- Den Verbindungsflansch an der Gasrampe befestigen und hierbei darauf achten, dass der O-Ring ordnungsgemäß befestigt wird



- Am Schaltkasten feststellen, welches das schwarze Kabel mit 7-poligem Wieland-Stecker ist. Den Stecker in die hierfür vorgesehene Steckbuchse H am Brenner einstecken.



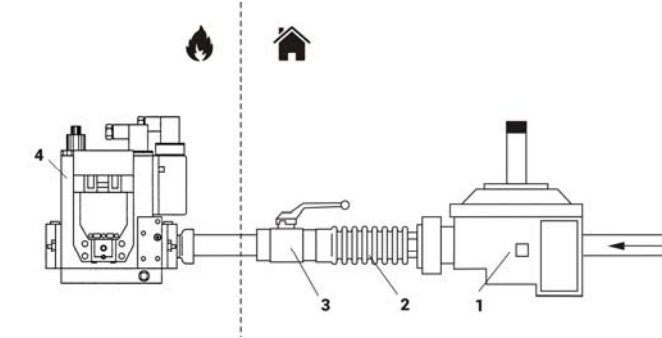
**Achtung**



Der Gasversorgungsdruck muss während des Betriebs und nicht bei ausgeschaltetem Warmluftheizer gewährleistet sein.

Der Warmluftheizer ist mit einer Gasrampe ausgestattet. Diese umfasst: Gasfilter, Druckregler, Sicherheitsventil, Arbeitsmagnetventil, Druckstabilisator, Druckanschlüsse.

Die vom Installateur vorzubereitende Versorgungsleitung erfordert in der Regel folgende Teile:



- 1: Filterregler oder Filter
- 2: Schwingungsdämpfende Verbindung
- 3: Absperrventil
- 4: Gasrampe

Die Teile (1), (2) und (3) sind als Zubehör erhältlich und nicht im Lieferumfang des Warmluftheizers vorgesehen.

Nach dem Anschluss an die Versorgungsleitung:

- Die Gasversorgungsleitung entlüften;
- Die Dichtigkeit der Gasleitung sicherstellen.
- Das Gasabsperrventil öffnen und die Anschlüsse am Warmluftheizer auf ihre Dichtheit prüfen.

**4.6. ANSCHLUSS DES BRENNERS AN DEN SNORKEL-LUFTEINLASS UND REGULIERUNG DER VERBRENNUNGSLUFT**

Der Verbrennungslufteinlass (3) kann an den Außenbereich des zu beheizenden Raums angeschlossen werden, damit Frischluft angesaugt und der Sauerstoffanteil im Raum nicht gesenkt wird.

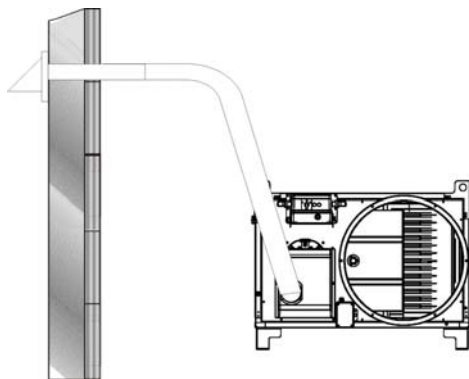
Für den Anschluss ist ein Rohr vorzusehen, um Verengungen durch den Unterdruck der Ansaugluft zu vermeiden. Es soll einen Durchmesser von mindestens 100 mm und eine Länge von höchstens 6 m haben.

**Achtung**



Rohrüberlängen sind zu kürzen. Es dürfen keine Knicke und/oder Kurven bestehen bleiben, die die Luftansaugung behindern könnten.

Das Ansaugrohr ist mit der Wanddurchführung mit Schutzgitter zu verbinden, damit keine Kleintiere und/oder Schutt in das Innere gelangen.



**Achtung**



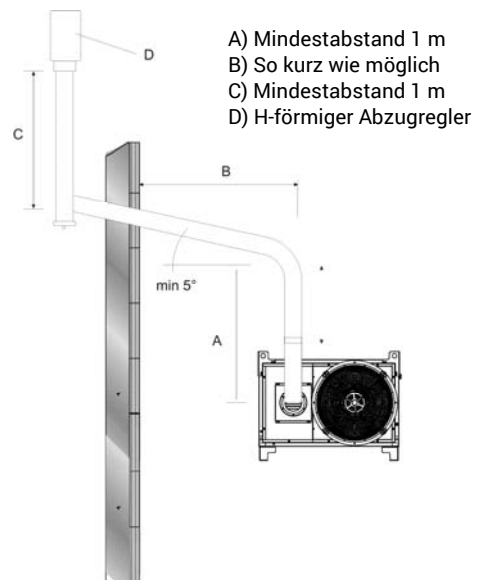
Die Brennerluft ist gemäß der Tabelle „TECHNISCHE DATEN“ zu regulieren.

**4.7. ANSCHLUSS AN DEN RAUCHABZUGSKANAL**

Die Rauchabzugskanäle sollen aus Stahl und gemäß EN 1443 ausgeführt sein.

Die Verbrennungseffizienz und der ordnungsgemäße Brennerbetrieb sind vom Kaminzug abhängig. Für den Anschluss an das Schornsteinrohr sind die geltenden Gesetzesbestimmungen und die folgenden Vorschriften zu beachten:

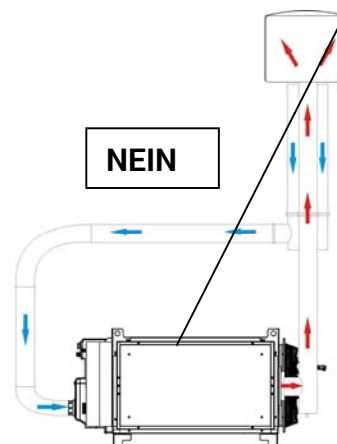
- Der Schornsteinanschluss soll so kurz wie möglich und im Steigungswinkel (Mindesthöhe 1 m) ausgeführt sein;
  - Es dürfen keine engen Kurven und Querschnittsverengungen vorhanden sein;
  - In jedem Fall einen Windschutz vorsehen, um das Eindringen von Regenwasser und eine Blockade des Rauchabzugs wegen Wind zu vermeiden;
  - Der Kaminzug des Schornsteinrohrs soll mindestens dem Sollwert entsprechen;
  - Jeder Warmluftheizer muss einen eigenen Schornstein haben;
- Im Folgenden einige mögliche Positionen für den Schornstein:



**Achtung**



Der Anbau von koaxialen Rohren für den Rauchabzug und die Verbrennungsluftansaugung ist bei diesen Geräten ausdrücklich verboten. Die Funktionsfähigkeit könnte andernfalls unwiederbringlich beeinträchtigt werden.



**4.8. ERSTINBETRIEBNAHME**

Inbetriebnahme des Warmluftheizers ist anhand von Tab. I die Betriebsklasse zu bestimmen, die von den europäischen und nationalen Vorschriften vorgeschrieben ist und dem Nutzerland entspricht.

**Achtung**

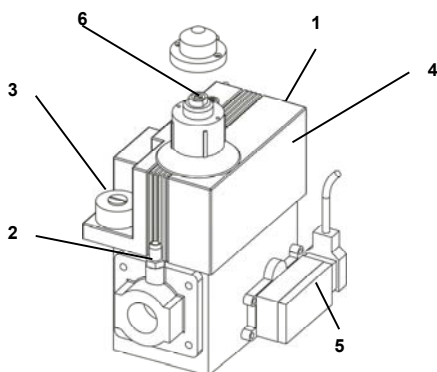


Sollte die Betriebsklasse nicht stimmen, muss der Brenner umgestellt und neu tarieren werden.

**Achtung**



Für die Umstellung des Brenners von Erdgas auf Propan/Butan ist das Brennermodell zu prüfen und streng nach Vorschrift zu verfahren.



Ventil Honeywell VR 420 / VR 425

- Den Gaspressostat (5) an der Gasrampe auf einen Wert von 70 % des Versorgungsdrucks einstellen;
- Den Druckregler der Gasrampe auf den in Tab. I angegebenen Wert einstellen.
- Ein Manometer an den zustromseitigen Druckanschluss (1) und ein zweites Manometer an den abstromseitigen Druckanschluss (2) der Gasrampe anschließen;
- Den Warmluftheizer starten. Den Druckwert am ersten Versorgungsdruckmanometer ablesen und ggf. den Druckregler der Gasversorgungsanlage verstellen, bis der korrekte Versorgungsdruckwert gemäß Tab. I erzielt ist;

**Achtung**



Die Gasventileinheit ist für folgenden maximalen Versorgungsdruck ausgelegt:

- 200 mbar für Ventil Honeywell VR 420 / VR 425.

Wenn der Versorgungsdruck diesen Wert überschreitet, kann die Sicherheitsmembran des Ventils reißen und die irreversible Sicherungssperrung des Ventils auslösen.

- Den Druckwert am 2. Arbeitsdruckmanometer ablesen und ggf. der Druckregler der Gasventileinheit (3) mit einem Schraubendreher verstellen, um den Arbeitsdruck auf den Wert gemäß Tab. I einzustellen bzw. um die korrekten Verbrennungswerte wiederherzustellen (vgl. Abschnitt 4.8);
- Bei Bedarf kann für die mit Gasventileinheit Honeywell oder SIT ausgestatteten Modelle die Ventilöffnungsgeschwindigkeit über die Stellschraube (6) eingestellt werden: Durch Drehung im Uhrzeigersinn erhöht sich die Öffnungsgeschwindigkeit, in die Gegenrichtung vermindert sie sich.

- An der Gasventileinheit das Klebeetikett mit der Aufschrift „EINGESTELLT FÜR ...“ entsprechend der Brennstoffsorte und der neu gewählten Klasse anbringen.

Erst wenn der Warmluftheizer entsprechend den Angaben der vorgesehenen Betriebsklasse eingestellt ist, kann er in Betrieb gesetzt werden.

**4.9. REGELUNG DER VERBRENNUNG UND ANALYSE DER VERBRENNUNGSPRODUKTE**

**Achtung**



Die Erstinbetriebnahme muss stets von einem Fachmann vorgenommen werden, der die Richtigkeit der Verbrennungsparameter überprüft.

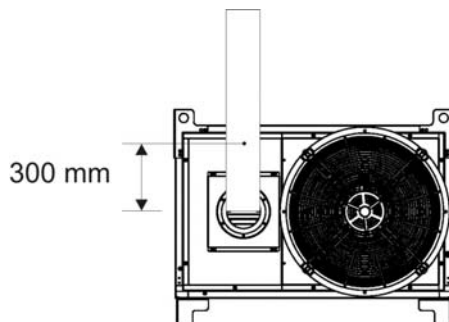
**Achtung**



Die Brenner haben eine werkseitige Voreinstellung, die von der notwendigen Einstellung abweichen kann und daher zu prüfen und ggf. zu korrigieren ist.

Die Tabelle „TECHNISCHE DATEN“ gibt die Einstellwerte (Verbrennungsgaszufuhrdruck, Gasdruck Brenner, Position Verbrennungskopf, Luftregulierung) für jeden zugelassenen Brenner der Geräte an.

Die Sonde für die regelmäßige Kontrolle der Verbrennung und der Abgastemperatur ist wie folgt einzusetzen:



Die Verbrennung ist stabil und sauber, wenn die Verbrennungsparameter die folgenden Werte haben:

	ERDGAS G20 - G25	FLUSSIGGAS G30 - G31
Index Bacharach	-	0 (weiß)
CO <sub>2</sub>	8,5 ÷ 9,5 %	11,5 ÷ 12,5 %
Sauerstoff (O <sub>2</sub> )	4,5 ÷ 6 %	4,5 ÷ 6 %
CO <sub>ma</sub>	100 ppm	100 ppm

Je nach verwendetem Brennstoff und Montagebedingungen (Höhenlage, Verbrennungsluftansaugung mit oder ohne Snorkel-Lufteinlass etc.) kann eine Nachregulierung des Brenners erforderlich sein, wenn die Verbrennungsparameter nicht korrekt sind.

Nach Beendigung der Abnahmeprüfungen ist die Bohrung für die Einführung der Sonde mit einem Material zu versiegeln, das die Dichtigkeit des Kanals gewährleistet und hitzebeständig ist.

**Achtung**



Nach Beendigung der vorgenannten Schritte ist die Montage- und Installationserklärung, die sich auf der vorletzten Seite in dieser Anleitung befindet, vollständig auszufüllen und zu unterschreiben.

## 5. BENUTZUNG

### 5.1. INGANGSETZUNG

Starten des Warmlufterzeugers:

- Sicherstellen, dass der Schalter (a) auf Schaltstellung „0“ steht.
- Den Warmlufterzeuger über den Trennschalter am Schaltkasten einschalten. Die grüne Kontrollleuchte (b) für die Netzanzeige schaltet sich ein;
- Den Umschalter (a) in die Position H oder H+V drücken: der Brenner beginnt den Start- und Vorspülzyklus. Anschließend wird die Flamme gezündet. Nachdem der Brennraum mehrere Minuten vorgeheizt wurde, startet auch der Hauptventilator;

#### Achtung



In der Betriebsart H+V arbeitet der Ventilator im Dauerbetrieb. Das gilt auch, wenn der Brenner bei Erreichen der vorgegebenen Raumtemperatur ausgeschaltet wird.

#### Achtung



In der Betriebsart H arbeitet der Ventilator nur, wenn die Brennkammer heiß genug ist. Bei Erreichen der vorgegebenen Raumtemperatur wird der Brenner ausgeschaltet und arbeitet der Ventilator nur bis zur vollständigen Abkühlung der Brennkammer.

- Bei einem Ausfall des Warmlufterzeugers während des Anlaufs oder Betriebs ist anhand des Abschnitts "STÖRUNGEN, URSACHEN UND ABHILFEN" nach der Ursache für den Funktionsausfall zu suchen.

#### Achtung



Nach einer Sicherheitsabschaltung ist zur Wiederaufnahme des Betriebs die Reset-Taste (d) 3 Sekunden lang zu drücken.

#### Achtung



Niemals mehr als zwei Wiederanläufe in Folge durchführen: Unverbranntes Heizöl kann sich in der Brennkammer ansammeln und bei der darauf folgenden Wiedereinschaltung plötzlich entzünden.

### 5.2. STILLSETZUNG

Zur Stillsetzung des Geräts ist der Schalter (a) in die Schaltstellung „0“ zu schalten. Im automatischen Betrieb ist der Raumluftthermostat zu betätigen. Der Brenner hält an und die Leuchte (f) schaltet sich aus. Der Ventilator läuft hingegen mit mehrmaliger Einschaltung so lange nach, bis sich die Brennkammer vollständig abgekühlt hat.

#### Achtung



Der Warmlufterzeuger darf niemals durch Ausschaltung des Trennschalters an der Stromversorgungsanlage stillgesetzt werden. Die Stromversorgung darf erst nach Stillsetzung des Ventilators abgetrennt werden.

### 5.3. LÜFTUNG

Wenn der Warmlufterzeuger nur mit Dauerlüftung laufen soll, ist der Schalter (a) in die Schaltstellung mit dem Symbol V zu schalten.

## 6. WARTUNG

#### Achtung



Alle in diesem Abschnitt aufgeführten Arbeiten dürfen nur vom Fachmann ausgeführt werden.

Für einen ordnungsgemäßen Betrieb des Geräts sind regelmäßige Maßnahmen erforderlich. Darauf achten, den Warmlufterzeuger vor Beginn der Maßnahmen von der elektrischen Energieversorgungsquelle zu trennen.

Maßnahme	Instandhaltung			
	Täglich	Wöchentlich	halbjährlich	Jährlich
Warmlufterzeuger überprüfen	X			
Gasversorgungsleitung überprüfen	X			
Gerät außen reinigen	X			
Motor und Ventilator reinigen		X		
Gasversorgungsdruck überprüfen		X		
Elektrische Anschlüsse überprüfen			X	
Brenner überprüfen und testen			X	
Thermostate überprüfen			X	
Gerät innen reinigen			X	
Brennkammer inspizieren und reinigen				X

#### Achtung



Vor der Reinigung sind die folgenden Maßnahmen zu ergreifen:

- Das Gerät gemäß den Anweisungen aus dem Abschnitt „STILLSETZUNG“ stoppen;
- Über den Trennschalter an der Stromversorgungsanlage die Stromversorgung abschalten;
- Abkühlung des Warmlufterzeugers abwarten.

### 6.1. WARMLUFTERZEUGER UND DER GASVERSORGUNGSLEITUNG ÜBERPRÜFEN

Folgendes überprüfen:

- Sicherstellen, dass das Gerät nicht in feuer- und explosionsgefährdeten Bereichen aufgestellt ist
- Sicherstellen, dass zu feuergefährlichen Materialien ein Sicherheitsabstand besteht
- Bei Wahrnehmung eines Gasgeruches:
  - Sofort die Fenster öffnen
  - Keine elektrischen Schalter berühren
  - Den Gasabsperrhahn schließen
  - Die Gasleckstelle orten und reparieren
- Die Maschine nicht benutzen, solange die abgenommenen Paneele nicht wieder angebracht wurden
- Sicherstellen, dass der zu heizende Raum ausreichend belüftet ist
- Sicherstellen, dass die Luftansaug- und -ausblasleitungen nicht in irgendeiner Weise blockiert sind
- Sicherstellen, dass keine Laken oder Decken auf dem Gerät abgelegt sind
- Sicherstellen, dass sich das Gerät in einer festen und standsicheren Position befindet
- Sicherstellen, dass der Warmlufterzeuger regelmäßig während des Betriebs überwacht und vor dem Start geprüft wird.

## 6.2 GERÄT AUSSEN REINIGEN

Für einen störungsfreien Betrieb empfiehlt sich die Reinigung folgender Teile:

- Brenner:
  - Gründlich Schmutz und Ablagerungen entfernen
  - Sicherstellen, dass der Lufteinlass nicht verstopft ist
- Leitungen, Steckverbinder und Verbindungsstücke:
  - mit Lappen reinigen
- Gehäuse:
  - mit Lappen reinigen
- Luftein- /auslass:
  - Gründlich Schmutz und Ablagerungen entfernen
  - Sicherstellen, dass der Lufteinlass nicht verstopft ist.

## 6.3 MOTOR UND VENTILATOR REINIGEN

Zur Reinigung der Ventilatorschaufeln und des Motors wie folgt vorgehen:

- Die Befestigungsschrauben der Ventilatorgruppe abschrauben und die Ventilatorgruppe herausnehmen.
- Motor mit Druckluft reinigen.
- Ventilatorschaufeln mit harter Bürste reinigen.
- Die Ventilatorgruppe erneut einbauen.

## 6.4 ELEKTRISCHE ANSCHLÜSSE ÜBERPRÜFEN

Nach dem Abstecken des Stromversorgungskabels alle elektrischen Anschlüsse wie folgt überprüfen:

- Sicherstellen, dass alle Anschlüsse intakt sind und fest sitzen.
- Bei Schmutz und Korrosionen entfernen oder ggf. Anschlüsse ersetzen
- Beschädigte Drähte oder Steckverbinder ggf. ersetzen

## 6.5 BRENNER ÜBERPRÜFEN UND TESTEN

Für den Zugang zum Brenner:

- Die Befestigungsschraube des Brenners abschrauben.
- Brenner herausziehen und die in der Betriebsanleitung des Brenners beschriebenen Kontroll- und Reinigungsarbeiten anweisungsgemäß ausführen
- Brenneinheit wieder anbringen
- Die in Abschnitt 4.7 und 4.8 beschriebenen Arbeitsgänge zur Messung der Verbrennungsparameter und Sicherstellung einer stabilen und sauberen Verbrennung ausführen.

## 6.6 THERMOSTATE ÜBERPRÜFEN

Die Brennerthermostate sind nach dem folgenden Verfahren zu inspizieren:

- Eventuelle Verbindungskanäle des Luftaustritts entfernen
- Die Thermostate feststellen, die an der Innenwand des Warmlufterzeugers montiert sind
- Mit einem trockenen Lappen reinigen und darauf achten, das Kapillarrohr nicht zu knicken oder zu beschädigen

## 6.7 GERÄT INNEN REINIGEN

Zur gründlichen Reinigung kann der Warmlufterzeuger sowohl innen wie außen mit Wasser abgewaschen werden.

Dabei ist jedoch auf Folgendes zu achten:

- Das Netzkabel muss aus der Steckdose gezogen sein
- Alle Inspektionspaneele müssen vollständig geschlossen sein
- Bei einer Wasserstrahlreinigung beträgt der maximal zulässige Druck 70 bar bei einem Abstand von weniger als 30 cm
- Alle Teile müssen vollständig trocken sein, bevor das Netzkabel wieder angeschlossen wird

## 6.8 BRENNKAMMER REINIGEN

Für eine hohe Effizienz und lange Standzeit des Gerätes sind die in

diesem Abschnitt angegebenen Arbeiten mindestens einmal am Ende der Betriebssaison oder, im Fall eines übermäßigen Rußansatzes, häufiger auszuführen; die Verrußung kann durch einen fehlerhaften Kaminzug, eine schlechte Brennstoffqualität, eine falsche Brennerregulierung oder auch mehr oder minder häufige Start- und Stoppvorgänge des Brenners verursacht werden.

Während des Betriebs ist besonders zu beachten: Startpulsierungen können durch große Rußmengen verursacht sein.

Für den Zugang zum Wärmetauscher (1) ist nach Abbau der Rückwand (3) die Inspektionsplatte des Rauchkastens (2) abzubauen und sind die Verwirbelungsplatten (7) zu entnehmen.

Für den Zugang zur Brennkammer (4) ist der Brenner (5) zu entfernen.

Anschließend sind Rußablagerungen und Verbrennungsrückstände unter Verwendung von Druckluft oder, bei Bedarf, einer Metallbürste zu entfernen.

### Achtung



**Nach jedem technischen Eingriff sicherstellen, dass das Gerät ordnungsgemäß funktioniert.**

## 7. STÖRUNGEN, URSACHEN UND ABHILFEN

Bei einer schweren Betriebsstörung können diverse Sicherheitseinrichtungen die Sicherheitsabschaltung des Gerätes verursachen, was wie folgt gemeldet wird:

- am Schaltkasten



Sicherheitsabschaltungssignal infolge der Auslösung des Sicherheitsthermostats: die Resettaste befindet sich am Thermostatgehäuse F+L1+L2.



(nur für Modelle mit Drehstrombetrieb)  
Sicherheitsabschaltungssignal infolge der Auslösung des Motorschutzschalters: die Resettaste befindet sich im Schaltkasten.

- am Brenner








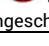
Sicherheitsabschaltungssignal infolge der Auslösung der Flammenüberwachung des Brenners.

### Achtung



**Im Fall einer Sicherheitsabschaltung dürfen niemals zwei Wiederanläufe hintereinander ausgeführt werden. Unverbrannte Brennstoffanteile können sich in der Brennkammer ansammeln und bei der darauf folgenden Wiedereinschaltung plötzlich entzünden.**

Wenn die Kontrollen und Abhilfemaßnahmen ohne Ergebnis durchgeführt wurden, ist das nächste Vertriebs- und Servicezentrum zu kontaktieren.

FUNKTIONSTÖRUNG	URSACHE	ABHILFE
<ul style="list-style-type: none"> <li>Gerät startet nicht:</li> </ul>  <p>Leuchte  ausgeschaltet</p>	<ul style="list-style-type: none"> <li>Keine elektrische Versorgung</li> </ul>	<ul style="list-style-type: none"> <li>Funktionsfähigkeit und Stellung des Schalters kontrollieren</li> <li>Netzstromwerte prüfen</li> <li>Elektrische Anschlüsse überprüfen</li> <li>Unversehrtheit der Sicherung kontrollieren</li> </ul>
<ul style="list-style-type: none"> <li>Gerät startet nicht:</li> </ul>  <p>Leuchte  eingeschaltet</p>	<ul style="list-style-type: none"> <li>Falsche Stellung des Schalters (a)</li> </ul>	<ul style="list-style-type: none"> <li>Richtige Stellung auswählen</li> </ul>
	<ul style="list-style-type: none"> <li>Nicht ordnungsgemäßer Betrieb des Raumluftthermostats</li> </ul>	<ul style="list-style-type: none"> <li>Sicherstellen, dass der Anschlussstecker des Thermostats eingesteckt ist</li> <li>Den Stromanschluss des Thermostaten kontrollieren.</li> <li>Einstellung des Thermostats prüfen und korrigieren</li> <li>Funktion des Thermostats prüfen</li> </ul>
<ul style="list-style-type: none"> <li>Gerätebetrieb gestört, Brenner schaltet sich abwechselnd ein und aus:</li> </ul>	<ul style="list-style-type: none"> <li>Der Gaspressostat hat wegen fehlendem Gas oder ungenügendem Druck angesprochen</li> </ul>	<ul style="list-style-type: none"> <li>Sicherstellen, dass die Gasversorgungsleitung entlüftet wurde</li> <li>Gasversorgungsdruck prüfen</li> </ul>
	<ul style="list-style-type: none"> <li>Gaszustrom unzureichend</li> </ul>	<ul style="list-style-type: none"> <li>Gasfilter prüfen und reinigen</li> <li>Brenner reinigen und neu einstellen.</li> </ul>
<ul style="list-style-type: none"> <li>Gerätebetrieb gestört, Brenner schaltet sich abwechselnd ein und aus:</li> </ul>	<ul style="list-style-type: none"> <li>Brennerthermostat hat wegen Überhitzung angesprochen</li> </ul>	<ul style="list-style-type: none"> <li>Korrekte Position der Luftverteilungskanäle und die Öffnung von Klappen, Stutzen, etc. kontrollieren</li> <li>Etwaige Fremdkörper aus den Luftleitungen oder Lüftungsgittern entfernen</li> </ul>
	<ul style="list-style-type: none"> <li>Der Sicherheitsthermostat mit manueller Rücksetzung hat wegen zu starker Überhitzung der Brennkammer angesprochen</li> </ul>	<ul style="list-style-type: none"> <li>Sicherstellen, dass der Ventilatormotor ordnungsgemäß anläuft und nicht blockiert ist</li> <li>Sicherstellen, dass der Ventilatormotor nicht durchgebrannt oder der Kondensator des Motors defekt ist</li> <li>Die Einstellung des Brenners prüfen</li> <li>Den Schornstein und den korrekten Rauchabzug überprüfen</li> </ul>
<ul style="list-style-type: none"> <li>Gerät funktioniert nicht:</li> </ul>  <p>Kontrollleuchte  am Schaltkasten eingeschaltet</p>	<ul style="list-style-type: none"> <li>Auslösung des Motorschutzschalters aufgrund zu hoher Stromaufnahme</li> </ul>	<ul style="list-style-type: none"> <li>Etwaige Ablagerungen in den Luftkanälen oder Ansauggittern entfernen</li> <li>Kontrollieren, dass die Zuluftkanäle nicht zu lang sind</li> </ul>
<ul style="list-style-type: none"> <li>Gerät funktioniert nicht:</li> </ul>  <p>Kontrollleuchte  am Brenner im Dauermodus eingeschaltet</p>	<ul style="list-style-type: none"> <li>Auslösung der Sicherheitsvorrichtung des Brenners</li> </ul>	<ul style="list-style-type: none"> <li>Die Betriebsanleitung des Brenners konsultieren, um Diagnose und Ursachen festzustellen</li> </ul>
<ul style="list-style-type: none"> <li>Starkes Betriebsgeräusch oder Vibrationen des Ventilators</li> </ul>	<ul style="list-style-type: none"> <li>Fremdkörper an den Ventilatorschaufeln</li> </ul>	<ul style="list-style-type: none"> <li>Schwache Luftzirkulation</li> </ul>
	<ul style="list-style-type: none"> <li>Fremdkörper entfernen</li> </ul>	<ul style="list-style-type: none"> <li>Mögliche Behinderungen des Luftdurchgangs beseitigen</li> </ul>
<ul style="list-style-type: none"> <li>Heizung ungenügend</li> </ul>	<ul style="list-style-type: none"> <li>Brennerleistung ungenügend</li> </ul>	<ul style="list-style-type: none"> <li>Technischen Kundendienst kontaktieren</li> </ul>



## IMPORTANT

**Before using the space heater, carefully read all of the instructions and follow them scrupulously. The manufacturer cannot be held responsible for damage to persons and/or property caused by improper use of the equipment.**

**This instruction manual is an integral part of the equipment and must therefore be stored carefully and passed on with the unit in the event of a change of ownership.**

### 1. DESCRIPTION

The space heaters described in this manual are designed to heat medium or large-size rooms requiring a fixed heating system and, in particular, to heat greenhouses and/or rooms for breeding animals. The air required for combustion is sucked directly by the burner (6) installed on the heater, and can be supplied:

- from the outside by using the flexible connection tube (available as an accessory), which avoids consuming oxygen in the room to be heated, or
- from inside the room to be heated. In this case, the room must be well ventilated to guarantee sufficient exchange of air.

The flow of hot air is moved by the high-efficiency fan (4): air is heated by the thermal energy generated during the combustion and heat from the smoke is transmitted to the fresh air through the metal walls of the sealed combustion chamber and the heat exchanger.

After the combustion products are cooled, they are conveyed to a discharge duct and eliminated through a chimney or flue large enough to guarantee their removal.

The space heaters can work with burners having ON-OFF work modes and can run on natural gas / methane (G20) or L.P.G. (butane, G30 - propane, G31), according to the different operating categories approved in European Union countries (Tables I and II).

#### Warning



**Only burners approved by the manufacturer and listed in the "TECHNICAL SPECIFICATION TABLE" can be used. The heater's certification and warranty will lapse if the burner is replaced with a non-original model, even if it has similar specifications.**

All of the space heaters are fit with an electronic device that controls the flame and with:

- safety devices (safety thermostat with manual reset, flame control, air pressure switch) that trip in case of serious malfunctions and cause a safety stop. In this case the heater stops, button (d) lights with a steady red light (Stop Light) and the heater can resume operation only after the cause of the stop has been identified and eliminated;
- control devices (fan thermostat, burner thermostat, voltage control, gas pressure switch) that trip in case of minor operating faults or supply faults, causing temporary stop of the space heater. In this case, the heater will restart automatically when the required condition is restored.

The section "TROUBLESHOOTING" describes all possible operating faults and their possible remedies.

### 2. CONDITIONS OF SUPPLY

The heater is delivered with parts to be assembled and set as described in chapter 4.

- Heater body
- Burner
- Air distribution connector
- Any required accessories (flue pipes, air distribution pipes, etc.)

#### Warning



**Prior to installation, burner adjustment and ignition, the space heater should be assembled in full. All assembly operations should only be performed by professionally qualified personnel only.**

#### Warning



**Upon completing assembly, the identification labels provided in the following packaging:**

- space heater
- burner

**should be applied both on the space heater's serial number label and on the declaration of assembly and installation on the penultimate page of this manual.**

The following are also supplied:

- use and maintenance manuals for
  - space heater
  - burner
- manuals with drawings and spare part lists:
  - space heater
  - burner

#### Warning



**All documents provided constitute an integral part of the unit. The documents should therefore be looked after with care and supplied with the unit in the event of a change in ownership.**

Parts are to be transported and moved using either a manual or automatic forklift truck with sufficient load capacity.

#### Warning



**Never try to lift the heater manually. Doing so could cause serious physical injury.**

### 3. GENERAL ADVICE

The space heater must be installed, adjusted, and used in conformity to national and local laws and regulations for its operation.

General guidelines:

- Follow the instructions in this booklet very carefully;
- The heater is not installed in an area where there is a high risk of fire or explosions;
- Keep inflammable material at a safe distance from the heater (minimum 3 metres);
- Check that there is no overheating of walls, ceilings or floors made of inflammable materials,
- All precautions have been taken to prevent fires;
- The room being heated must be sufficiently ventilated so that the heater has enough air to function properly;
- The heater must be near a chimney or chimney flue and an electrical panel conforming to declared specifications;
- Check the heater before switching it on and at regular intervals during its use;
- After use, make sure the disconnecting switch is off.

When using any type of space heater it is obligatory:

- not to exceed the maximum heat output level of the furnace ("TECHNICAL SPECIFICATION TABLE");
- make sure that the air flow is not below the rated level; check that there are no obstacles or obstructions to the air suction and/or delivery ducts, such as sheets or covers on the equipment, walls or large objects near the heater.

**Warning**



This unit may not be used by persons (including children) with reduced physical, sensorial or mental capacities or with limited experience and familiarity unless they are under supervision or instructed on how to use the unit by the person responsible for its safety.

**4. INSTALLATION INSTRUCTIONS**

**Warning**

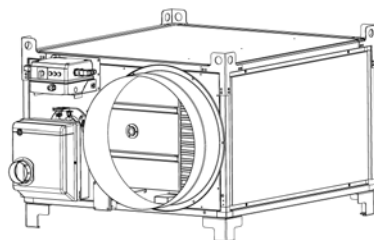


All of the operations described in this section must be performed by professionally qualified personnel only.

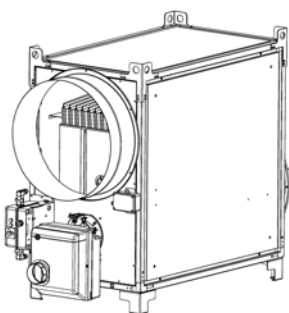
**4.1. INSTALLATION ON FLOOR OR CEILING**

The space heater may be installed:

- on the floor in a stable position
  - horizontally



- or vertically



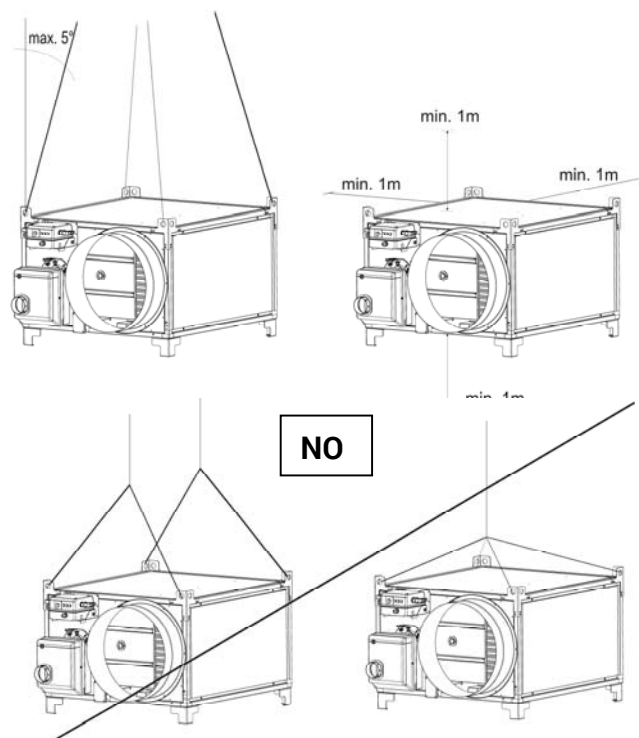
- or suspended by hooking it to the ceiling using cables and/or chains of an appropriate size and length secured to the four suspension points.

**Warning**



Make sure that the ropes and/or chains form an angle not more than 5° with vertical to the ceiling, that the ropes do not cross, and that a different rope is used for each hook.

The minimum distance from surrounding walls, floor and/or ceiling must always be at least 1 metre.



**4.2. POWER CONNECTIONS**

**Warning**



The power line must be earthed and fitted with a residual current circuit breaker. The power cable must be connected to a panel fitted with a cut-out.

Before switching on the heater and, therefore, before plugging it into the electrical power supply, check that the power supply specifications are the same as those stated on the identification plate.

**Warning**



The heater is fitted with a temporary power cable, used for the working test..

**Warning**



The provisional power cable is to be removed and replaced with an H07RN-F type cable with appropriate sectioning, to be determined in accordance with the machine's electrical power absorption (indicated in the technical characteristics table) and in accordance with the cable length. The cable must be stripped, leaving the earth lead at least 2 cm longer.

**Warning**



Three-phase models are provided with thermal motor protection and the thermal relay must be adjusted to the value listed in the "TECHNICAL CHARACTERISTICS TABLE".

Any room thermostat or other accessories (such as a timer) are connected to the system by connecting the electrical cable to the thermostat plug (c):

- Take the plug (c) out of the electrical panel, open the plug and remove the jumper between terminals 2 and 3.
- Connect the thermostat electrical cable to terminals 2 and 3 of the thermostat plug (c).
- Close the plug again and plug it back into the panel.

**Warning**



**Never attempt to switch the heater on or off by connecting the room thermostat (or other control devices) to the electrical power line.**

The installation and connection of all the other accessories are described in the specific instructions included with each accessory, together with operating instructions.

The electrical diagram shown in this manual refers to the electrical connection only.

**4.3. CONNECTION TO HOT AIR DELIVERY DUCTS**

The space heater is set to operate with direct distribution of air. Nevertheless, it can be connected to appropriately sized air distribution channels, if required, with maximum diameter and length as shown in the "TABLE OF TECHNICAL CHARACTERISTICS."

**Warning**



**Before starting the heater, check that the direction of rotation of the fan matches the direction shown on the fan itself.**

The air distribution channels can be connected by using the various available accessories, placing the connections on the front, side, or top as required.

**4.4. MOUNTING THE RIELLO GAS BURNER**

**Warning**



**Riello gas burners are supplied pre-fit with a nozzle for natural gas or for LPG. For the 110 kW model ONLY, you have to install an additional D 9.0 diaphragm for use with LPG.**

- Open the box containing the gas burner, remove it and keep the two stickers with lot number for later use;
- Consult the user manual of the burner; and fit the burner fixing screw onto the burner plate according to the instructions



- Secure the burner plate to the machine by using the 4xM8 screws and the D8 x D24 washers;



- Insert the burner and fix it to the plate by tightening the nut supplied onto the screw G;
- **FOR 110 kW LPG MODEL ONLY:** install the D 9.0 diaphragm before assembling the connection flange to the gas ramp as shown in the following figure



- Be careful to correctly position the O-ring when fixing the connection flange to the gas ramp.



- Locate the black cable with 7-pin Wieland plug running out of the electrical panel and insert the plug into the socket H on the burner;

H



- Remove the burner cover and adjust the air pressure switch to the value listed in the technical specifications table of the user manual;

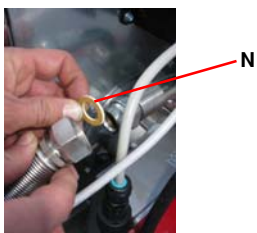


- Adjust the gas pressure switch to 75% of its supply pressure
- Air pressure switch setting: 2 mbar
- Gas pressure switch setting: 75 % P<sub>IN</sub>
- Close the burner cover;
- Open the box containing the gas valve group and remove the valve already secured onto a support plate

- Secure the gas valve group to the machine using the M8 and M5 screws.



- Connect the stainless steel hose to the burner, taking care to properly insert the N gas seal:



- Locate the cable with 6-pin Wieland plug running out of the gas valve group and insert the plug into the burner socket;
- Apply one of the two stickers with the serial number on the nameplate of the machine characteristic data:

Mod. _____ kW	
Prod. ID: No. _____ Typ. B 23 01 _____ IPX4D	
DIESEL G 20 G 20 G 20 G 31	
Q <sub>th</sub> (MJ/h) °C	kW
Q <sub>th</sub> (MJ/h) °C	kW
°C	kg/h
°C	kg/h
S/N	
V, ~, Hz	
W - A	
Va	m <sup>3</sup> /h
ΔT	°C @ 20 °C

- Apply the second sticker with the serial number on the Assembly and Installation Declaration contained in the user manual:

**DICHIARAZIONE DI ASSEMBLAGGIO E INSTALLAZIONE - DECLARATION OF ASSEMBLY AND INSTALLATION**  
**MONTAGE- UND INSTALLATIONSERKLÄRUNG - DECLARATION OF ASSEMBLY AND INSTALLATION**  
**DECLARACIÓN DE ENSEMBLADAJE E INSTALACIÓN - AKT ZABEZPEČENÍ OČIŠŤOVÁNÍ A MONTÁŽE**

Il generatore di serie modello / Numero di serie  
 Le générateur d'air chaud modèle / Numéro de série  
 Das Heizschloßmodell / Seriennummer  
 The space heater Model / Serial number  
 El generador de aire caliente modelo / Número de serie  
 Топочный агрегат Модель / Серийный номер

Mod. \_\_\_\_\_

Equipato con bruciatore  
 Équipé d'un brûleur  
 Monté au bruciatore ausgetauscht  
 Fitted with burner  
 Equipped with gas burner  
 El quemador es el generador de calor / El quemador es el generador de calor

Il è stato assemblato e messo regolarmente in funzione da  
 Il est assemblé et mis en fonction conformément aux  
 montent und ordnungsgemäß in Betrieb genommen durch  
 Has been assembled and commissioned by  
 Ha sido ensamblado y puesto regularmente en funcionamiento por  
 Будет собран и введён в строй (подп.)

Service Técnico / installatore Autorizzato  
 Service Technicien / installateur agréé  
 Authorised Service / installer  
 Authorized Technical Service / Installer  
 Servicio Técnico / Instalador Autorizado  
 Топочный / Авторизованный специалист

Date: \_\_\_\_\_ Firma: \_\_\_\_\_  
 Date: \_\_\_\_\_ Signature: \_\_\_\_\_  
 Date: \_\_\_\_\_ Signature: \_\_\_\_\_  
 Date: \_\_\_\_\_ Signature: \_\_\_\_\_  
 Date: \_\_\_\_\_ Signature: \_\_\_\_\_

- The burner is not pre-adjusted by the manufacturer and must be set according to data reported in Table of Technical Characteristics of the user manual: follow the instructions in the manual to complete the connection of the machine to the gas supply system and for commissioning

**Warning**  
 Check all threaded connections on the gas line. When commissioning, check for any gas leaks or seepages using soap and water

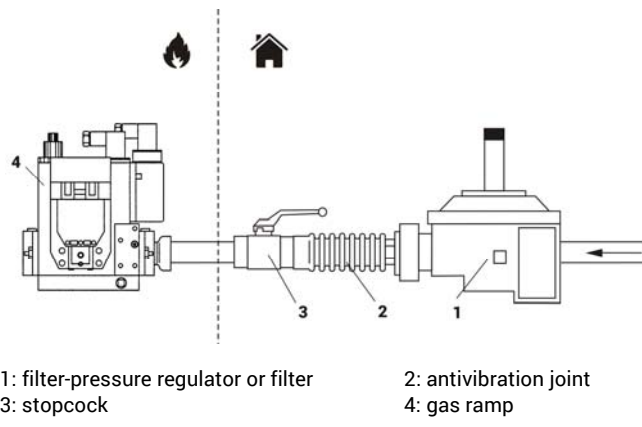
**4.5. CONNECTION TO FUEL SUPPLY**  
**Warning**  
 The heater must be installed, set up, and used in compliance with all applicable regulations.

Before installing, check the gas supply conditions required for the type of gas chosen and for the EU country of installation (Tables I and II).

The gas supply pipe must be properly sized, conform to the installed thermal power, and guarantee the necessary conditions for gas supply.

**Warning**  
 The gas supply pressure must be guaranteed during heater operation and not with the heater off.

The space heater has a gas ramp with: gas filter, pressure regulator, safety electrovalve, work electrovalve, pressure stabilizer, pressure valve. It is good practice for the installer to set up the supply line as follows:



Parts (1), (2) and (3) are available as accessories and are not supplied with the heater. When the line has been connected:

- Bleed the gas supply pipe;
- Check that the gas pipe is sealed.
- Open the gas stopcock and check the seal of all connections to the heater.

**4.6. CONNECTING BURNER TO "SNORKEL" DEVICE AND SETTING COMBUSTION AIR**  
 The burner air intake (3) can be connected outside the room to be

heated in order to suck in clean air and avoid depleting the oxygen in the room.

The connection pipe must be rigid to prevent shrinking due to air intake depression. It must have a minimum diameter of 100 mm and maximum length of 6 metres.

**Warning**



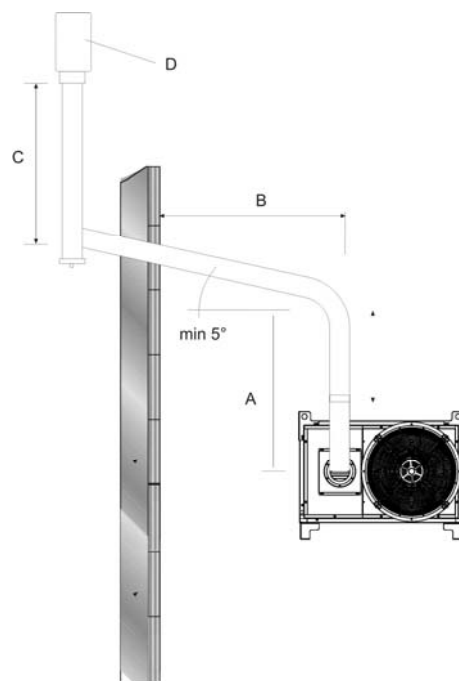
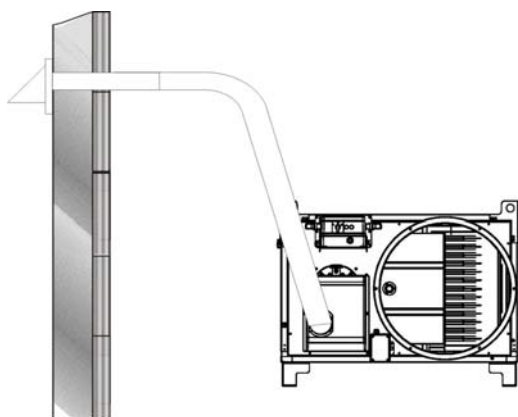
**If the hose is too long, remove the excess without leaving loops and/or curves which may hinder air suction.**

The end part of the suction hose should be connected to a wall accessory with safety grille to prevent small animals and/or debris from entering the hose.

**Warning**



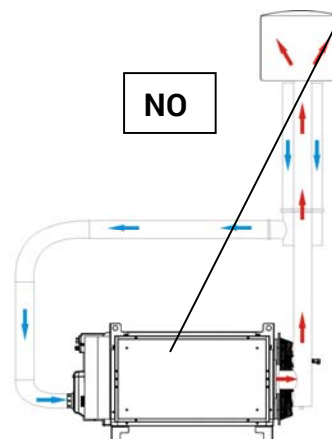
**Burner air should be adjusted in accordance with the indications listed in the "TECHNICAL CHARACTERISTICS TABLE".**



**Warning**



**Coaxial flue pipes must not under any circumstances be used for flue gas exhaust and burner air suction on these units: functioning may be irreparably compromised.**



**4.7. CONNECTION TO EXHAUST DUCT**

Exhaust ducts must be in steel and conform to EN 1443. Efficient combustion and trouble-free working of the burner depend on efficient flue draft.

The unit must be connected to the chimney flue in compliance with current legal regulations and in line with the following guidelines:

- The path of the flue pipe smoke should be as short as possible and should slant upwards (minimum height 1 m);
- There should be no sharp curves in the pipes, and the diameter of the pipes must never be reduced;
- there must always be a wind deflector to prevent the entrance of rain and to prevent smoke from being blocked by the wind;
- flue draft must at least equal the level in the Technical Specifications.

- every heater must have its own chimney;

The following diagrams show possible flue positions:

- A) Minimum 1 m
- B) As short as possible
- C) Minimum 1 m
- D) Chimney draught H shape

**4.8. FIRST START-UP**

Before starting the heater, consult Tab. I to identify the work category made compulsory by European and national reference standards and corresponding to the country of installation.

**Warning**

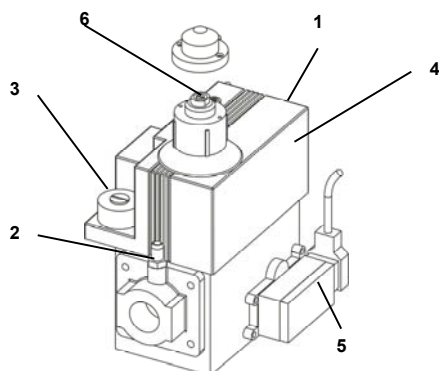


**If the work class is incorrect, you will have to convert and recalibrate the burner.**

**Warning**



**To convert the burner from natural gas to propane/butane mix, follow the instructions carefully and first check the burner model.**



#### Honeywell VR 420 / VR 425 valve

- Calibrate the gas pressure switch (5) on the gas ramp by adjusting it to 70% of supply pressure
- Adjust the gas ramp pressure regulator to the value shown on Tab. I.
- Connect a gauge to the upstream pressure intake (1) and a second gauge to the downstream pressure intake (2) of the gas ramp;
- Start the heater and read the supply pressure on the 1st gauge. If necessary, adjust the gas valve pressure regulator until reaching the correct supply pressure shown on Tab. I;

#### Warning



The gas valve group is set for a maximum supply pressure of:

- 200 mbar for Honeywell VR 420 valve / VR 425
- If the supply pressure exceeds this value, the valve safety membrane may break and permanently block the valve.

- Read the work pressure on the 2nd gauge. If necessary, use a screwdriver to adjust the gas valve pressure regulator (3) to restore the work pressure shown on Tab. I or to restore correct combustion values (see paragraph 4.8);
- If necessary, you can change the valve opening speed for heaters equipped with a Honeywell or SIT valve group by turning the adjustment screw (6): turn counterclockwise to increase opening speed, clockwise to decrease the speed.
- Apply the adhesive label with the words "SET UP FOR ....." on the gas valve group to specify the type of fuel and the new category chosen.

You can continue and start up the heater only after it has been prepared it according to the instructions for the work category to be used.

#### 4.9. REGULATING COMBUSTION AND ANALYSING COMBUSTION PRODUCTS

##### Warning



The first start-up should always be carried out by a specialised technician checking the correctness of the combustion parameters.

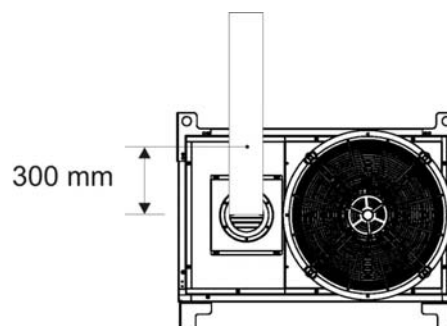
##### Warning



The burner settings are pre-set at the factory and may not comply with those required, therefore, the settings need to be checked and, where necessary, corrected.

The adjustment values (gas fuel pressure, burner gas pressure, combustion head position, air adjustment) for each of the burners approved for these units are indicated in the "TECHNICAL CHARACTERISTICS TABLE".

The probe used to periodically check combustion and flue smoke temperatures is to be inserted as indicated:



Combustion is clean and stable when combustion values are as follows:

	NATURAL GAS G20 - G25	LIQUID GAS G30 - G31
Index Bacharach	-	0 (white)
CO <sub>2</sub>	8,5 ÷ 9,5 %	11,5 ÷ 12,5 %
Oxygen (O <sub>2</sub> )	4,5 ÷ 6 %	4,5 ÷ 6 %
CO <sub>ma</sub>	100 ppm	100 ppm

You may have to change the burner settings due to the fuel used and/or installation conditions (high altitude, air suction pipe with or without Snorkel, etc.) if combustion parameters are not correct. When inspection tests are completed, the hole drilled for the probe must be sealed with a material that is resistant to high temperatures and that ensures the tube remains airtight.

#### Warning



Upon completing the aforementioned operations, the declaration of assembly and installation on the penultimate page of this manual is to be completed in full and signed.

## 5. OPERATING INSTRUCTIONS

### 5.1. START

To start the heater:

- Make sure the switch (a) is set to "0";
- Supply electrical power to the space heater by pulling up the disconnecting switch on the electric power panel: the green lamp (b) will light up indicating that power is being supplied to the panel;
- Press the switch (a) in the H or H+V position: the burner will begin the start-up and pre-wash cycle, after which the flame will ignite; after the combustion chamber has been heating for a few minutes, the main fan will start up;

#### Warning



The fan runs continuously in H+V mode, even when the desired room temperature has been reached, and the burner turns off.

#### Warning



In H mode, the fan only runs when the combustion chamber is sufficiently hot. Therefore, when the desired room temperature has been reached, the burner turns off and the fan keeps running only until the combustion chamber has cooled completely.

- If the heater does not work during the start cycle or work cycle, consult "TROUBLESHOOTING" to find the cause of the malfunction.

**Warning**



In case of safety stop, you have to push the reset button (d) for 3 seconds to restart the heater.

**Warning**



NEVER do more than two restarts in a row: unburned fuel can accumulate in the combustion chamber and suddenly flare up at the next restart.

**5.2. STOP**

To stop the heater turn and press switch (a) to "0" position or, if the heater is in automatic mode, by setting the room thermostat to a lower temperature: the burner shuts off and lamp (f) goes out. The fan keeps running until the combustion chamber has cooled completely.

**Warning**



Never stop the heater by simply turning off the disconnecting switch on the panel. The electrical supply must be disconnected ONLY when the fan has come to a complete stop.

**5.3. VENTILATION**

To run the heater only in continuous ventilation mode, turn switch (a) to the position with the symbol V.

**6. MAINTENANCE**

**Warning**



All of the operations described in this section must be performed by professionally qualified personnel only.

The following procedures must be done at regular intervals to ensure efficient operation of the heater. Make sure you have detached the electrical power line from the heater before starting any work.

**Warning**



- Before doing any maintenance:
- Stop the heater as indicated in the "STOP" paragraph;
  - Switch off the power supply by means of the cut-off on the electrical panel;
  - Wait until the heater cools.

Check electrical connections			X	
Check and test burner			X	
Check thermostats			X	
Clean interior of heater			X	
Inspect and clean combustion chamber				X

**6.1. CHECKING THE HEATER AND THE GAS SUPPLY LINE**

Perform the following checks:

- Make sure the heater is not installed where there may be a risk of fire or explosion
- Make sure that flammable materials are kept a safe distance away
- If you smell:
  - Open the windows immediately
  - Do not touch electrical switches
  - Close the gas stopcock
  - Find and repair the source of the gas leak
- Do not use the heater if any removed panels have not been remounted
- Make sure the room to be heated is sufficiently ventilated
- Make sure that the air intake and outlet are completely unobstructed
- Make sure that the heater is not covered by any sheets or covers;
- Check that the heater is in a fixed and stable position;
- Make sure the heater is constantly monitored during operation and checked before being started

**6.2 CLEANING THE EXTERIOR OF THE HEATER**

To ensure efficient operation, clean the following parts:

- Burner:
  - Remove all external dirt and debris
  - Make sure the air inlet is not obstructed.
- Pipes, connectors and joints:
  - Clean with a cloth.
- External body:
  - Clean with a cloth.
- Air inlet/outlet:
  - Remove all dirt and debris
  - Make sure the air inlet is not obstructed.

**6.3 Cleaning the motor and the fan**

Clean the fan blades and the motor as follows:

- Remove the fan group fixing screws and then remove the fan group.
- Clean the motor with compressed air.
- Clean the fan blades with a hard brush.
- Reinstall the fan group.

**6.4 CHECKING THE ELECTRICAL CONNECTIONS**

After detaching the power cable, check all electrical connections as follows:

- Make sure that all connections are complete and tight.
- If there are traces of dirt or corrosion, clean or replace the connections if necessary.
- Replace any damaged wires or connectors if necessary.

**6.5 CHECKING AND TESTING THE BURNER**

To reach the burner:

- Remove the burner fixing screw.
- Remove the burner and follow the checking and cleaning instructions in the burner manual.
- Reinstall the burner.
- Run the procedures described in paragraphs 4.7 and 4.8 to

Procedure	Periodic maintenance			
	Every day	Every week	Every six months	Every year
Check heater	X			
Check gas supply line	X			
Clean exterior of heater	X			
Clean motor and fan		X		
Check gas supply pressure		X		

measure combustion parameters and check that combustion is stable and clean.

### 6.6 CHECKING THE THERMOSTATS

Inspect the thermostat burner as follows:

- Remove any air outlet connection ducts
- Find the thermostats fixed to the internal panel of the space heater.
- Clean with a dry cloth, taking care not to cut or bend the capillary tube.

### 6.7 CLEANING THE INTERIOR OF THE HEATER

For thorough cleaning, the heater can be cleaned and washed inside and outside with water. It is however necessary to ensure that:

- the electrical cable is disconnected and unplugged from the socket
- completely close all access panels
- do not use water jets at a pressure exceeding 70 bar at a distance less than 30 cm
- completely dry all parts before reconnecting the electrical cable.

### 6.8 CLEANING THE COMBUSTION CHAMBER

To maintain the burner's high efficiency and prolong its life, the procedure described in this paragraph must be done at least once at the end of the work season or more frequently if there is an excessive build-up of soot. Excessive soot may be caused by poor chimney draught, poor fuel quality, poor regulation of the burner, or more or less frequent alternation of burner starts and stops.

Pay attention during operation: pulsations at start may be due to excessive amounts of soot.

To access the heat exchanger (1), take off the rear panel (3), remove the smoke box inspection panel (2), and then remove baffle plates (7).

To access the combustion chamber (4) remove the burner (5).

Clean with compressed air or, if necessary, with a metal brush to

remove any deposited soot and combustion residues.

#### Warning



After any technical work, always check that the heater works correctly.

## 7. TROUBLESHOOTING

In the event of serious anomalies, various safety devices are able to block the machine's operation and signal the same:

- on the electrical panel



the blocking signal following intervention by the safety thermostat: the reset button is located on the thermostat F+L1+L2 box.



(for three-phase models only) the blocking signal following intervention by the motor thermal protection: the reset button is located inside the electrical panel.

- on the burner



the blocking signal following intervention by the burner's flame control box.









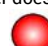
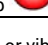
#### Warning



**NEVER do more than two restarts in a row: unburned fuel can accumulate in the combustion chamber and suddenly flare up at the next restart.**

If the heater is still not working properly, please contact your nearest dealer or authorized Service Centre.



FAULT	CAUSE	REMEDY
<ul style="list-style-type: none"> <li>The heater does not start:   lamp  is off</li> </ul>	<ul style="list-style-type: none"> <li>No power supply</li> </ul>	<ul style="list-style-type: none"> <li>Check functioning and position of switch</li> <li>Check the mains</li> <li>Check power connections</li> <li>Check fuse</li> </ul>
<ul style="list-style-type: none"> <li>The heater does not start:   lamp  is on</li> </ul>	<ul style="list-style-type: none"> <li>Switch (a) in wrong position</li> </ul>	<ul style="list-style-type: none"> <li>Select correct position</li> </ul>
	<ul style="list-style-type: none"> <li>Incorrect functioning of the room thermostat</li> </ul>	<ul style="list-style-type: none"> <li>Check that thermostat connection plug is inserted</li> <li>Check thermostat electrical connection</li> <li>Check thermostat setting and correct it</li> <li>Check functioning of thermostat</li> </ul>
	<ul style="list-style-type: none"> <li>Gas pressure switch tripped due to no gas or insufficient pressure</li> </ul>	<ul style="list-style-type: none"> <li>Check that gas feed pipe has been bled</li> <li>Check gas feed pressure</li> </ul>
<ul style="list-style-type: none"> <li>The heater works erratically and the burner goes on and off alternately:</li> </ul>	<ul style="list-style-type: none"> <li>Insufficient gas supply</li> </ul>	<ul style="list-style-type: none"> <li>Check and clean gas filter.</li> <li>Clean and recalibrate the burner.</li> </ul>
	<ul style="list-style-type: none"> <li>Burner thermostat has tripped due to overheating</li> </ul>	<ul style="list-style-type: none"> <li>Check correct position of air distribution channels and opening of any flaps, openings, etc.</li> <li>Remove any foreign bodies trapped in the air ducts or ventilation grilles</li> </ul>
<ul style="list-style-type: none"> <li>The heater does not work:   the lamp  on the electrical panel is on</li> </ul>	<ul style="list-style-type: none"> <li>Manual reset safety thermostat has tripped due to excessive overheating of combustion chamber</li> </ul>	<ul style="list-style-type: none"> <li>Check that the fan motor starts correctly and is not obstructed</li> <li>Check that the fan motor is not burned out or that the motor condenser is not broke</li> <li>Check burner calibration</li> <li>Check the path and correct discharge of fumes</li> </ul>
<ul style="list-style-type: none"> <li>The heater does not work:   the lamp  on the electrical panel is on</li> </ul>	<ul style="list-style-type: none"> <li>Motor thermal protection has tripped due to excessive electrical power absorption</li> </ul>	<ul style="list-style-type: none"> <li>Remove any foreign bodies trapped in the air ducts or suction grilles</li> <li>Make sure the length of the air supply hoses are not too long</li> </ul>
<ul style="list-style-type: none"> <li>The heater does not work:   the lamp  on the burner is steady on</li> </ul>	<ul style="list-style-type: none"> <li>Burner's safety equipment has tripped</li> </ul>	<ul style="list-style-type: none"> <li>Refer to the burner manual for diagnosis and causes</li> </ul>
<ul style="list-style-type: none"> <li>Fan noise or vibrations</li> </ul>	<ul style="list-style-type: none"> <li>Foreign bodies on fan blades</li> </ul>	<ul style="list-style-type: none"> <li>Remove foreign bodies</li> </ul>
	<ul style="list-style-type: none"> <li>Insufficient air circulation</li> </ul>	<ul style="list-style-type: none"> <li>Eliminate all possible obstacles to proper air flow</li> </ul>
<ul style="list-style-type: none"> <li>Insufficient heating</li> </ul>	<ul style="list-style-type: none"> <li>Insufficient burner capacity</li> </ul>	<ul style="list-style-type: none"> <li>Contact Customer Service</li> </ul>

## IMPORTANTE

**Antes de usar el generador, se recomienda leer con atención todas las instrucciones de uso que se presentan a continuación y seguir escrupulosamente sus indicaciones.**

**El fabricante declina toda responsabilidad por lesiones a las personas y daños a las cosas provocados por un uso inadecuado del aparato.**

**El presente manual de uso y mantenimiento constituye parte integrante del aparato por lo que debe conservarse con cuidado y debe acompañar al aparato en caso de traspaso de propiedad.**

### 1. DESCRIPCIÓN

Los generadores de aire caliente que se describen en este manual están destinados a la calefacción de locales de medias o grandes dimensiones, para los que se requiere un sistema de calefacción fijo. Han sido especialmente diseñados para la calefacción de locales dedicados a invernaderos y/o a la cría de animales.

El aire comburente, esto es, el aire necesario para la combustión, es aspirado directamente por el quemador (6) que se encuentra fijado en la máquina y puede ser tomado:

- del exterior, utilizando el tubo flexible de conexión (disponible como accesorio) y evitando de este modo consumir el oxígeno del ambiente que se ha de calentar, o bien,
- del interior del ambiente que se ha de calentar; en tal caso, el ambiente debe estar adecuadamente ventilado a fin de asegurar el recambio suficiente de aire.

El flujo de aire caliente es movido por el motoventilador de alta eficiencia (4); el aire se calienta utilizando la energía térmica desarrollada durante la combustión, que es transmitida por los humos calientes al aire fresco a través de las superficies metálicas estancas de la cámara de combustión y del intercambiador de calor. Una vez que los productos de la combustión se han enfriado, son encauzados hacia un conducto de descarga y eliminados a través de una chimenea o de un humero de dimensiones tales como para garantizar la evacuación de los humos.

Los generadores de aire caliente pueden funcionar con quemadores cuyo modo de funcionamiento sea ON/OFF y estén alimentados con gas natural/metano (G20) o G.L.P. (butano, G30, y propano, G31), según las diferentes categorías de funcionamiento válidas en los países de la Comunidad Europea (Tab. I y Tab. II).

#### Atención



**Pueden utilizarse únicamente los quemadores aprobados por el fabricante que se indican en la TABLA DE LAS CARACTERÍSTICAS TÉCNICAS.**

**La certificación y la garantía de la máquina perderán validez en caso de que el quemador sea sustituido con un modelo no original, aunque posea características similares.**

Todos los generadores de aire caliente están equipados con un sistema electrónico de control de la llama y con los dispositivos que se indican a continuación:

- dispositivos de seguridad (termostato de seguridad de rearme manual, control de la llama, presostato de aire) que intervienen en caso de graves anomalías de funcionamiento provocando un "bloqueo" de seguridad. En tal caso, el generador se detiene, el botón (d) se ilumina con luz roja fija (Luz de Bloqueo) y el funcionamiento puede reanudarse únicamente después de haber sido identificada y eliminada la causa del bloqueo;
- dispositivos de control (termostato del ventilador, termostato del quemador, control de tensión, presostato de gas) que intervienen en caso de leves anomalías de funcionamiento o de anomalías de alimentación, provocando una parada temporal del generador de aire caliente. En este caso el generador vuelve a funcionar automáticamente una vez que se ha restablecido la condición de normalidad.

En el apartado "INCONVENIENTES DE FUNCIONAMIENTO, CAUSAS Y SOLUCIONES" se describen todas las posibles anomalías de

funcionamiento y sus posibles soluciones.

### 2. CONDICIONES DE SUMINISTRO

El generador de aire se entrega con sus partes separadas que se deberán montar y regular de la manera indicada en el capítulo 4.

- Cuerpo del generador de aire caliente
- Quemador
- Racor de distribución de aire
- Posibles accesorios solicitados (tubos de chimenea, tubos para la distribución de aire, etc.)

#### Atención



**Antes de efectuar la instalación, la regulación del quemador y el encendido, se debe montar completamente el generador de aire caliente.**

**Las operaciones de ensamblaje deben ser realizadas únicamente por personal profesionalmente cualificado.**

#### Atención



**Una vez terminado el ensamblaje, las etiquetas de identificación presentes en el embalaje de:**

- generador de aire caliente
- quemador

**deben ser aplicadas tanto en la etiqueta del número de serie del generador de aire caliente, como en la declaración de ensamblaje e instalación que se encuentra en la penúltima página de este manual.**

Además se suministran:

- los manuales de uso y mantenimiento de:
  - generador de aire caliente
  - quemador
- los manuales con dibujo y lista de recambios de:
  - generador de aire caliente
  - quemador

#### Atención



**Todos los documentos entregados constituyen parte integrante del aparato.**

**Por lo tanto, se los deberá conservar con cuidado y entregar junto con el aparato en caso de traspaso de propiedad.**

El transporte y la manutención de las partes deben realizarse con una carretilla elevadora manual o automática, de suficiente capacidad de carga.

#### Atención



**No intentar nunca levantar el generador manualmente: su peso excesivo podría ocasionar lesiones físicas importantes.**

### 3. RECOMENDACIONES GENERALES

La instalación, la regulación y el uso del generador de aire caliente deben realizarse de conformidad con los ordenamientos y las leyes nacionales y locales vigentes relativas a la utilización de la

máquina.

Es conveniente asegurarse de que:

- se sigan atentamente las instrucciones contenidas en el presente manual;
- no se instale el generador en las áreas de mayor riesgo de incendio o de explosión;
- no se depositen materiales fácilmente inflamables en proximidad del aparato (la distancia mínima debe ser de 3 m);
- no se produzcan recalentamientos de paredes, techos o pisos realizados con materiales inflamables.
- hayan sido adoptadas las medidas necesarias para prevenir incendios;
- la ventilación del local en el que se encuentre el generador esté garantizada y sea suficiente para las necesidades del generador mismo;
- el aparato esté colocado cerca de una chimenea y de un cuadro eléctrico de alimentación cuyas características se correspondan con las declaradas;
- el generador sea controlado antes de ser puesto en funcionamiento y sea vigilado regularmente durante el uso;
- el interruptor de seccionamiento sea desenchufado al finalizar cada utilización.

Asimismo es obligatorio respetar las condiciones de funcionamiento del generador de aire caliente y en particular:

- no superar la potencia térmica máxima del hogar ("TABLA DE LAS CARACTERÍSTICAS TÉCNICAS");
- asegurarse de que el caudal de aire no sea inferior al nominal; controlar que nada obstaculice ni obstruya los conductos de aspiración y/o de impulsión del aire, como por ejemplo lonas o cubiertas colocadas sobre el aparato, o paredes u objetos voluminosos situados cerca del generador.

#### Atención



Este aparato no puede ser utilizado por personas (niños incluidos) con capacidades físicas, sensoriales y/o mentales reducidas o que carezcan de suficiente experiencia y conocimiento, a menos que sean supervisadas o capacitadas sobre el uso del aparato por la persona responsable de su seguridad.

## 4. INSTRUCCIONES PARA LA INSTALACIÓN

#### Atención

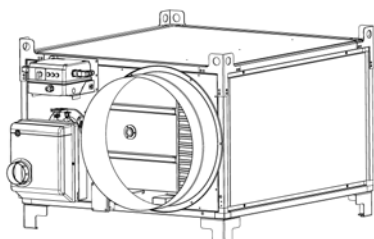


Todas las instrucciones del presente apartado deben ser ejecutadas únicamente por personal profesionalmente cualificado.

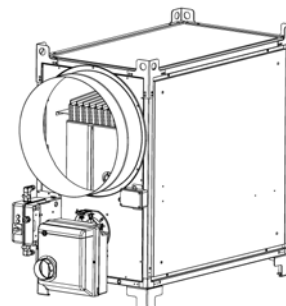
#### 4.1. INSTALACIÓN EN SUELO O EN TECHO

El generador de aire caliente puede ser instalado:

- colocado en el suelo en posición estable
- horizontal



- o vertical

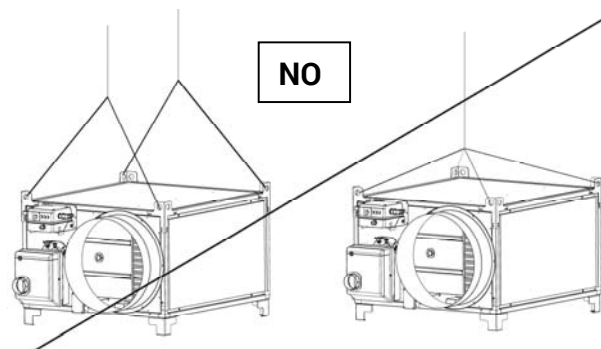
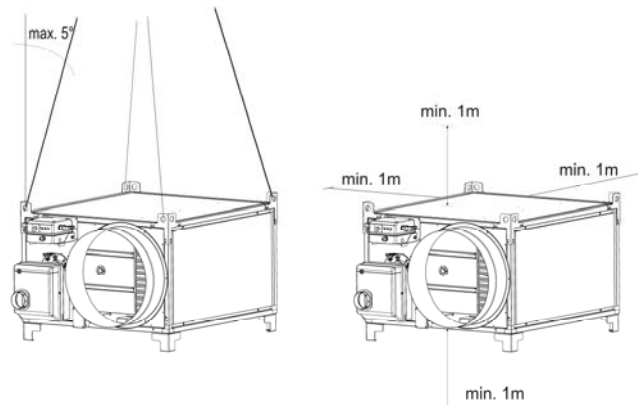


- o bien suspendido, enganchándolo al techo por medio de cables y/o cadenas, de dimensiones y longitud adecuadas, que se han de fijar a los cuatro puntos de suspensión:

#### Atención



Cerciorarse de que los cables y/o cadenas formen un ángulo máximo de 5° con la vertical al techo, que los cables no se crucen y que para cada gancho se utilice un cable diferente.



La distancia mínima respecto de las paredes circundantes, suelo y/o techo debe ser siempre de al menos 1 m.

#### 4.2. CONEXIONES ELÉCTRICAS

##### Atención



La línea eléctrica de alimentación del generador debe estar equipada con puesta a tierra e interruptor magnetotérmico con diferencial.

El cable de alimentación debe ser conectado a un cuadro eléctrico provisto de interruptor de seccionamiento.

Antes de poner en funcionamiento el generador y por lo tanto antes de conectarlo a la red eléctrica de alimentación se debe controlar que esta última reúna las características indicadas en la placa de identificación.

**Atención**



La máquina dispone de un cable de alimentación provisorio, utilizado para la prueba de funcionamiento.

**Atención**



Quitar el cable de alimentación provisorio y sustituirlo con un cable de tipo H07RN-F y de sección adecuada, la que deberá establecerse en función de la absorción eléctrica de la máquina (indicada en la tabla de las características técnicas) y de la longitud del cable.

El desvainado del cable debe efectuarse dejando el conductor de tierra al menos 2 cm más largo

**Atención**



En el caso de los modelos trifásico, que están provistos de protección térmica del motor, el relé térmico debe ser regulado de acuerdo con el valor indicado en la "TABLA DE LAS CARACTERÍSTICAS TÉCNICAS".

Para efectuar la conexión del termostato ambiente o de otros accesorios del equipo (como por ejemplo el reloj), se deberá conectar el cable eléctrico a la clavija del termostato (c):

- quitar la clavija (c) del cuadro eléctrico, abrirla y quitar el puente eléctrico existente entre los bornes 2 y 3 de la clavija;
- conectar el cable eléctrico de conexión al termostato a los bornes 2 y 3 de la clavija del termostato (c);
- volver a cerrar la clavija e insertarla en la toma del cuadro eléctrico.

**Atención**



No intentar nunca poner en marcha o apagar el generador conectando el termostato ambiente (u otros dispositivos de control) a la línea de alimentación eléctrica.

La instalación y la conexión de todos los otros accesorios están indicadas en las instrucciones específicas que se adjuntan a cada dispositivo accesorio, así como las específicas instrucciones de uso. El esquema eléctrico incluido en el presente manual indica exclusivamente la conexión eléctrica.

**4.3. CONEXIÓN A LOS CONDUCTOS DE IMPULSIÓN DEL AIRE CALIENTE**

El generador de aire caliente está predispuesto para el funcionamiento con difusión directa del aire.

Sin embargo, en caso de que específicas exigencias de uso lo requieran, puede ser conectado a canales de distribución del aire de sección adecuada, cuyo diámetro y longitud máxima se indican en la "TABLA DE LAS CARACTERÍSTICAS TÉCNICAS".

**Atención**



Antes de arrancar el generador, se debe controlar que el sentido de rotación del ventilador se corresponda con el indicado en el ventilador mismo.

Los canales de distribución del aire pueden ser conectados utilizando los diferentes accesorios disponibles y colocando los racores en la parte delantera, lateral o superior, según sea necesario.

**4.4. MONTAJE DEL QUEMADOR DE GAS RIELLO**

**Atención**



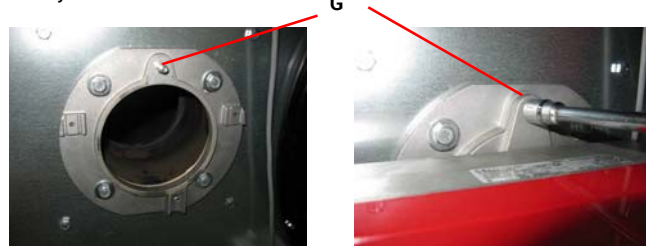
Los quemadores de gas Riello se suministran ya predispuestos con boquilla para gas natural o con boquilla para GLP.

Sólo en el caso del modelo 110 kW, para el funcionamiento con GLP se requiere también la instalación de un diafragma D 9.0.

- Abrir la caja que contiene el quemador de gas, sacar este último y conservar las dos etiquetas adhesivas con el número de serie para usarlas más adelante.
- Consultar el Manual de Uso del quemador y seguir las instrucciones para montar el tornillo con que se fijará el quemador en la placa.



- Fijar la placa del quemador en la máquina utilizando los 4 tornillos M8 y las arandelas D8 x D24.



- Insertar el quemador y fijarlo en la placa, enroscando para ello la tuerca incluida en el suministro en el tornillo G.
- SÓLO PARA EL MODELO 110 kW A GLP: instalar el diafragma D 9.0 antes de montar la brida de conexión a la rampa de gas, como se indica en la figura siguiente



- Fijar la brida de conexión a la rampa de gas cuidando que la junta tórica quede correctamente colocada.



- Identificar el cable negro con enchufe Wieland de 7 polos que sale del cuadro eléctrico y enchufarlo en la correspondiente toma H presente en el quemador.



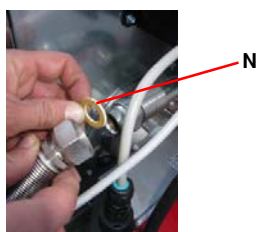
- Quitar la tapa del quemador y regular el presostato de aire según el valor indicado en la tabla de características técnicas del Manual de Uso.



- Regular el presostato gas al 75% de la presión de alimentación.
- Volver a cerrar la tapa del quemador.
- Abrir la caja que contiene el grupo válvula de gas y sacar la válvula ya fijada en una placa de soporte.
- Fijar el grupo válvula de gas en la máquina utilizando los tornillos M8 y M5.



- Conectar el tubo flexible de acero inoxidable al quemador e insertar correctamente la empaquetadura N para gas:



- Identificar el cable con enchufe Wieland de 6 polos que sale del grupo válvula de gas y enchufarlo en la correspondiente toma presente en el quemador.
- Aplicar una de las dos etiquetas adhesivas con el número de serie en la placa de características de la máquina:

Mod.		S/N		
Prod. in. in.	Tip.	B. p.	IPX40	
Q <sub>6</sub> (kW/°C)	MISEL	G. 20	G. 20	G. 31
Q <sub>6</sub> (kW/°C)	kW	kW	kW	kW
Q <sub>6</sub> (kW/°C)	kW	kW	kW	kW
Q <sub>6</sub> (kW/°C)	kg/h	kg/h	kg/h	kg/h
S/N				
		V, ~, Hz W - A		
Va	m <sup>3</sup> /h			
ΔT	°C @ 20 °C			

- Aplicar la segunda etiqueta adhesiva con el número de serie en la Declaración de Ensamblaje e Instalación incluida en el Manual de Uso:

DICHIARAZIONE DI ASSEMBLAGGIO E INSTALLAZIONE - DÉCLARATION D'ASSEMBLAGE ET D'INSTALLATION  
MONTAGE- UND INSTALLATIONSERKLÄRUNG - DECLARATION OF ASSEMBLY AND INSTALLATION  
DECLARACIÓN DE ENSAMBLAJE E INSTALACIÓN - ANK ZABERSTREIBER GEORP H MONTAJA

Il generatore d'aria calda, Modello / Numero di serie  
Le générateur d'air chaud Modèle / Numéro de série  
Der Warmluftgenerator Modell / Seriennummer  
The space heater Model / Serial number  
El generador de aire caliente Modelo / Número de serie  
Теплонагреватель Модель / Серийный номер

Equipaggio con bruciatori  
Équipé d'un brûleur  
Modell und Nummer angegeben  
Fixed with burner  
Ekipovano kao generatori  
El generatore e il generatore sono entrambi, immerungsabhängig e rigido

Il stato assemblato e messo regolarmente in funzione da  
Le stato assemblé et mis en fonction conformément par  
montage und einbaubereitig in Betrieb genommen durch  
Has been assembled and commissioned by  
Ha sido ensamblado y puesto regularmente en funcionamiento por  
Has collated e assemblato e rigido (poco)

Servizio Tecnico / Installatore autorizzato  
Service Technique / Installateur agréé  
Autorisierter Service / Installateur  
Tecnico Técnico / Instalador autorizado  
Технічний / Авторизований спеціаліст

Data \_\_\_\_\_ Firma \_\_\_\_\_  
Date \_\_\_\_\_ Signature \_\_\_\_\_  
Datum \_\_\_\_\_ Unterschrift \_\_\_\_\_  
Дата \_\_\_\_\_ Підпис \_\_\_\_\_

- El quemador no se suministra regulado de fábrica y debe ser regulado de acuerdo con los datos indicados en la Tabla de Características Técnicas del Manual de Uso: seguir las instrucciones del Manual de Uso para completar la conexión de la máquina a la instalación de alimentación de gas y para el primer encendido.

**Atención**



**Controlar todas las conexiones roscadas presentes en la línea de gas. Al efectuar el primer encendido, controlar con agua jabonosa que no haya pérdidas o fugas de gas.**

**4.5. CONEXIÓN A LA LÍNEA DE ALIMENTACIÓN DEL COMBUSTIBLE**

**Atención**



**Es obligatorio respetar las prescripciones técnicas sobre instalación, regulación y uso derivadas de las leyes locales y/o nacionales relativas al empleo del generador de aire caliente.**

**Atención**



**Antes de la instalación, verificar las condiciones de alimentación del gas requeridas para el tipo de gas elegido y para el país de la Comunidad Europea en que se realice la instalación (Tab. I y TAB. II).**

La tubería de alimentación del gas debe ser de dimensiones adecuadas y que se correspondan con la potencia térmica instalada, y debe estar predispuesta para garantizar las condiciones necesarias de alimentación de gas.

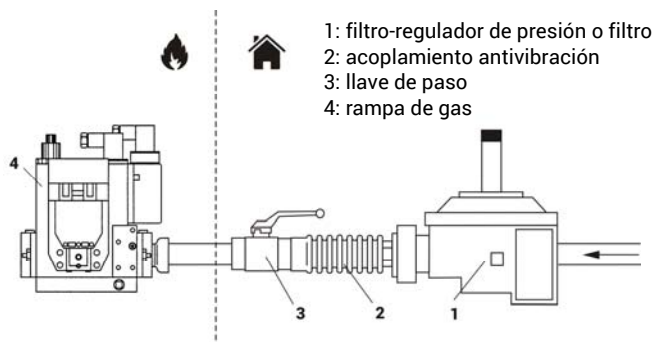
**Atención**



La presión de alimentación de gas debe estar garantizada durante el funcionamiento del generador y no con el generador apagado.

El generador de aire caliente está provisto de una rampa de gas que contiene: filtro de gas, regulador de presión, electroválvula de seguridad, electroválvula de trabajo, estabilizador de presión, tomas de presión.

Es conveniente que el instalador predisponga la línea de alimentación de la siguiente forma:



Los componentes (1), (2) y (3) están disponibles como accesorios y no se suministran junto con el generador.

Una vez concluida la conexión a la línea:

- purgar la tubería de alimentación del gas;
- controlar la estanqueidad de la tubería de gas;
- abrir la llave de paso de gas y controlar la estanqueidad de los racores de conexión al generador de aire caliente.

**4.6. CONEXIÓN DEL QUEMADOR A LA TOMA DE AIRE SNORKEL Y REGULACIÓN DEL AIRE DE COMBUSTIÓN**

La toma de aire (3) del quemador puede ser conectada al exterior del ambiente que se ha de calentar, de manera de aspirar aire limpio y no reducir la cantidad de oxígeno en el ambiente.

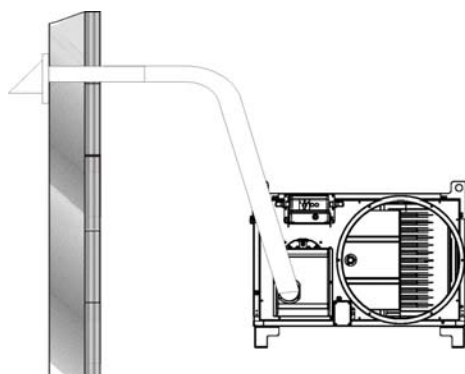
El tubo de conexión debe ser de tipo rígido, para evitar estrechamientos a causa de la depresión del aire en aspiración, y debe tener un diámetro mínimo de 100 mm y una longitud máxima de 6 metros.

**Atención**



Si el tubo es excesivamente largo, eliminar la parte excedente y no dejar recodos ni curvas que podrían constituir obstáculos para la aspiración de aire.

Para impedir que se introduzcan accidentalmente pequeños animales y/o escorias, la parte terminal del tubo de aspiración debe ser empalmada con el accesorio pasa-pared provisto de rejilla de protección.



**Atención**



La regulación del aire del quemador deberá ser adecuada, de acuerdo con lo indicado en la "TABLA DE LAS CARACTERÍSTICAS TÉCNICAS".

**4.7. CONEXIÓN AL CONDUCTO DE EVACUACIÓN DE LOS HUMOS**

Los conductos de evacuación de los humos deben ser de acero y conformes a la norma EN 1443.

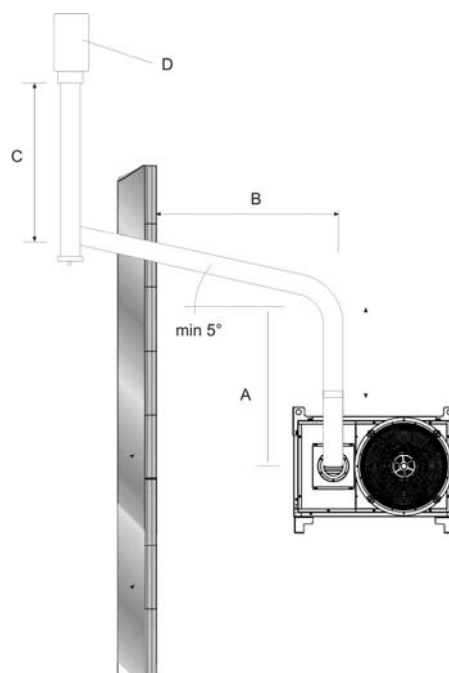
El rendimiento de combustión y el correcto funcionamiento del quemador dependen del tiro de la chimenea.

La conexión con el humero debe realizarse respetando las disposiciones de las leyes vigentes y observando las siguientes prescripciones:

- el recorrido del empalme para la salida de humos debe ser lo más corto posible y de inclinación ascendente (altura mínima igual a 1 m);
- se deben evitar curvas cerradas y reducciones de sección;
- disponer siempre un terminal antiviento, sea para evitar la caída de agua de lluvia sea para impedir el bloqueo de humos a causa del viento;
- el tiro del humero debe ser al menos igual al descrito.
- debe disponerse una chimenea para cada generador de aire caliente;

Los siguientes son algunos de los posibles esquemas de posición de la chimenea:

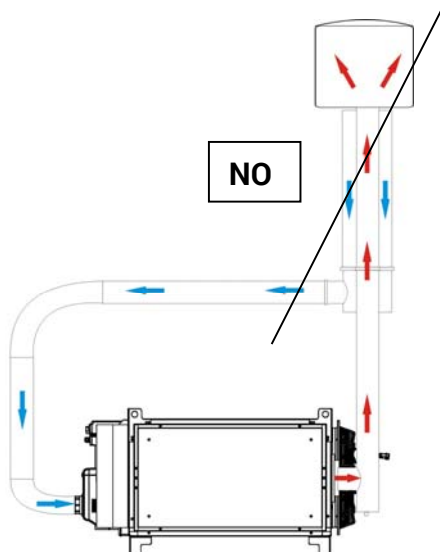
- A) Mínimo 1 m
- B) Lo más corto posible
- C) Mínimo 1 m
- D) Activador de tiro a "H"



**Atención**



Queda terminantemente prohibido instalar tubos coaxiales, para la evacuación de humos y la aspiración de aire del quemador para estos aparatos, ya que podrían afectar irreparablemente su funcionamiento.



**4.8. PRIMERA PUESTA EN MARCHA**

Antes de poner en marcha el generador de aire caliente se debe consultar la Tabla I para identificar cuál es la categoría de trabajo, prescrita como obligatoria por las normas de referencia europeas y nacionales correspondientes al país de instalación.

**Atención**

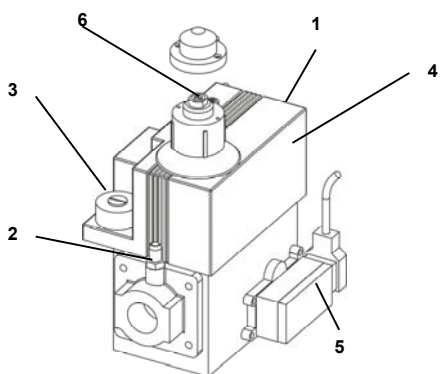


Si la categoría de trabajo no es la correcta se deben realizar las operaciones de transformación y recalibrado del quemador.

**Atención**



Para convertir el quemador de gas natural a la mezcla propano/butano, seguir atentamente las instrucciones verificando ante todo cuál es el modelo de quemador.



Válvula Honeywell VR 420 / VR 425

- Efectuar el calibrado del presostato de gas (5) predispuesto en la rampa de gas, ajustando el presostato a un valor igual al 70% de la presión de alimentación
- Ajustar el regulador de presión de la rampa de gas al valor indicado en Tab. I.
  - Conectar un manómetro a la toma de presión (1) anterior y un segundo manómetro a la toma de presión posterior (2) de la rampa de gas;
  - Poner en marcha el generador, leer la presión de alimentación en el primer manómetro y, en caso de ser

necesario, intervenir en el regulador de presión del sistema de alimentación de gas hasta obtener el correcto valor de presión de alimentación indicado en Tab. I

**Atención**



El grupo válvulas de gas está predispuesto para una presión máx. de alimentación de:

- 200 mbares para válvula Honeywell VR 420 / VR 425

Si la presión de alimentación supera dicho valor, la membrana de seguridad de la válvula puede romperse y provocar el bloqueo irreversible de la válvula.

- Leer la presión de trabajo en el segundo manómetro y, de ser necesario, intervenir con un destornillador en el regulador de presión del grupo válvulas de gas (3) para restablecer el valor de presión de trabajo indicado en Tab. I o para restablecer los valores correctos de combustión (ver apartado 4.8).
- En caso de ser necesario, es posible modificar la velocidad de apertura de la válvula para los modelos equipados con grupo válvula de gas Honeywell o SIT, accionando el tornillo de regulación (6). Girando el tornillo en el sentido de las agujas del reloj la velocidad de apertura disminuye, mientras que girándolo en el sentido contrario aumenta.
- Aplicar en el grupo válvulas de gas la etiqueta adhesiva con la leyenda "PREDISPUERTO PARA..." correspondiente al tipo de combustible y a la nueva categoría escogida.

Una vez que el generador ha sido predispuesto según las indicaciones de la categoría de trabajo a utilizar, es posible proseguir y poner en marcha el generador de aire caliente.

**4.9. REGULACIÓN DE LA COMBUSTIÓN Y ANÁLISIS DE LOS PRODUCTOS DE LA COMBUSTIÓN**

**Atención**



El primer encendido deberá ser realizado por un técnico especializado, que comprobará que los parámetros de combustión sean correctos.

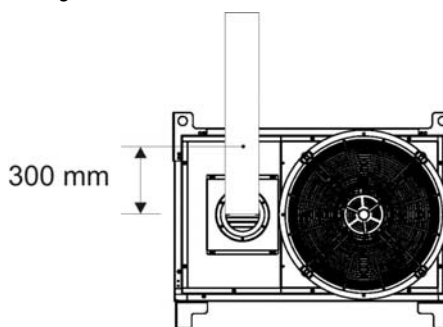
**Atención**



La pre-regulación de fábrica de los quemadores podría diferir de la requerida, por lo que deberá ser comprobada y, de ser necesario, corregida.

La "TABLA DE LAS CARACTERÍSTICAS TÉCNICAS" indica cuáles son los valores de la regulación (presión del gas de alimentación, presión del gas en el quemador, posición de la cabeza de combustión, regulación del aire) respecto de cada uno de los quemadores aprobados para estos aparatos.

La sonda para el control periódico de la combustión y de la temperatura de los humos debe colocarse tal como se ilustra en la siguiente figura.



La combustión es estable y limpia si los parámetros de combustión están comprendidos dentro de los siguientes valores:

	GAS NATURAL G20 - G25	GAS LICUADO G30 - G31
Indice Bacharach	-	0 (blanco)
CO <sub>2</sub>	8,5 ÷ 9,5 %	11,5 ÷ 12,5 %
Oxígeno (O <sub>2</sub> )	4,5 ÷ 6 %	4,5 ÷ 6 %
CO <sub>ma</sub>	100 ppm	100 ppm

Puede ser necesario modificar la regulación del quemador a causa del tipo de combustible utilizado y de las condiciones de instalación (instalación en altitud, aspiración del aire de combustión con o sin toma Snorkel, etc.) si los parámetros de combustión no son correctos.

Al término de las pruebas de funcionamiento, sellar el agujero practicado para la inserción de la sonda con material que garantice la estanqueidad del conducto y sea resistente a las altas temperaturas.

#### Atención



Una vez realizadas las anteriores operaciones, cumplimentar y firmar la declaración de ensamblaje e instalación que se encuentra en la penúltima página de este manual.

## 5. INSTRUCCIONES DE USO

### 5.1. PUESTA EN MARCHA

Para poner en marcha el generador:

- Cerciorarse de que el conmutador (a) esté predispuesto en la posición "0".
- Alimentar eléctricamente el generador accionando el interruptor de seccionamiento presente en el cuadro eléctrico de alimentación. El testigo verde (b) se enciende señalando que el cuadro está en tensión.
- Poner el conmutador (a) en la posición H o H+V: el quemador inicia el ciclo de puesta en marcha y prelavado, y a continuación se enciende la llama; después de algunos minutos de calentamiento de la cámara de combustión, también se pone en marcha el ventilador principal;

#### Atención



En modalidad H+V el ventilador funciona continuamente, incluso cuando -una vez alcanzada la temperatura ambiente deseada- el quemador se apaga.

#### Atención



En modalidad H, el ventilador funciona únicamente cuando la cámara de combustión está suficientemente caliente.

Por lo tanto, una vez alcanzada la temperatura ambiente deseada, el quemador se apaga y el ventilador funciona solo hasta que la cámara de combustión se ha enfriado por completo.

- Si durante el ciclo de puesta en marcha o de funcionamiento el generador no funciona, consultar el apartado "INCONVENIENTES DE FUNCIONAMIENTO, CAUSAS Y SOLUCIONES" para descubrir la causa del no funcionamiento.

#### Atención



Para volver a poner en marcha el generador en caso de bloqueo de seguridad, será necesario pulsar el botón de rearme (d) por 3 segundos.

#### Atención



No efectuar nunca más de dos tentativos de puesta en marcha seguidos, ya que pueden acumularse partes de combustible no quemado en la cámara de combustión e incendiarse improvisamente al volver a encender.

### 5.2. PARADA

Para detener el aparato es necesario intervenir en el conmutador (a), poniéndolo en la posición "0" o, si el funcionamiento es automático, accionando el termostato ambiente para bajar el valor de temperatura fijado. El quemador se detiene y el testigo (f) se apaga, mientras que el ventilador continúa funcionando, arrancando varias veces, hasta que la cámara de combustión se enfríe por completo.

#### Atención



No se debe detener nunca el funcionamiento del generador desconectando el interruptor de seccionamiento del cuadro de alimentación.

La alimentación eléctrica debe desconectarse sólo después de la parada del ventilador.

### 5.3. VENTILACIÓN

Para obtener el funcionamiento del generador en el modo de ventilación continua, poner el conmutador (a) en la posición con el símbolo V.

## 6. MANTENIMIENTO

#### Atención



Todas las instrucciones del presente apartado deben ser ejecutadas únicamente por personal profesionalmente cualificado.

Para el correcto funcionamiento del aparato es necesario realizar periódicamente las intervenciones que se indican más abajo, con la precaución de separar el generador de la línea eléctrica de alimentación antes de iniciar cualquier operación.

#### Atención



Antes de comenzar la operación es necesario:

- Detener el aparato según las indicaciones del apartado "PARADA";
- Desconectar la alimentación eléctrica mediante el interruptor de seccionamiento situado en el cuadro eléctrico de alimentación.
- Esperar a que el generador se enfríe.

Intervención	Mantenimiento periódico			
	Diariamente	Semanalmente	Cada seis meses	Anualmente
Control del generador de aire caliente	X			
Control de la línea de alimentación de gas	X			
Limpieza externa de la máquina	X			



Limpieza del motor y del ventilador		X		
Control de la presión de alimentación de gas		X		
Control de las conexiones eléctricas			X	
Control y prueba del quemador			X	
Control de los termostatos			X	
Limpieza interna de la máquina			X	
Inspección y limpieza de la cámara de combustión				X

**6.1. CONTROL DEL GENERADOR DE AIRE CALIENTE Y DE LA LÍNEA DE ALIMENTACIÓN DE GAS**

Efectuar los siguientes controles:

- Asegurarse de que la máquina no sea instalada donde pueda existir riesgo de incendio o explosión.
- Asegurarse de mantener a distancia de seguridad posibles materiales inflamables.
- Si se percibe olor a gas:
  - Abrir de inmediato las ventanas.
  - No tocar los interruptores eléctricos.
  - Cerrar la llave de interceptación del gas.
  - Localizar y eliminar la causa de la pérdida de gas.
- No utilizar la máquina sin antes haber montado los paneles anteriormente desmontados.
- Asegurarse de que el ambiente que se ha de calentar esté suficientemente ventilado.
- Asegurarse de que la aspiración y la impulsión del aire no estén bloqueados de ningún modo.
- Asegurarse de que no haya lonas ni cubiertas colocadas sobre la máquina.
- Controlar que el aparato esté colocado en una posición fija y estable.
- Asegurarse de que el generador de aire caliente sea regularmente monitorizado durante el funcionamiento y controlado antes de ser puesto en marcha.

**6.2 LIMPIEZA EXTERNA DE LA MÁQUINA**

Para garantizar el correcto funcionamiento de la máquina deberán mantenerse limpias las siguientes partes:

- Quemador:
  - Eliminar la suciedad y las escorias depositadas en la parte externa.
  - Asegurarse de que la toma de aire no esté obstruida.
- Tubos, conectores y acoplamientos:
  - Limpiar con un paño.
- Carcasa externa:
  - Limpiar con un paño.
- Entrada/Salida de aire:
  - Eliminar la suciedad y las escorias depositadas en la parte externa.
  - Asegurarse de que la toma de aire no esté obstruida.

**6.3 Limpieza del motor y del ventilador**

Para limpiar las palas del ventilador y el motor, proceder de la siguiente manera:

- Quitar los tornillos de fijación del grupo ventilador y quitar el grupo ventilador.
- Limpiar el motor con aire comprimido.
- Limpiar las palas del ventilador con una escobilla dura.
- Reinstalar el grupo ventilador.

**6.4 CONTROL DE LAS CONEXIONES ELÉCTRICAS**

Después de haber desconectado el cable de alimentación, controlar todas las conexiones eléctricas de la siguiente manera:

- Asegurarse de que todas las conexiones estén completas y adecuadamente fijadas.
- En presencia de trazas de suciedad o de corrosión, limpiar o, de ser necesario, sustituir las conexiones.
- En caso de ser necesario, sustituir los cables o los conectores averiados.

**6.5 CONTROL Y PRUEBA DEL QUEMADOR**

Para acceder al quemador:

- Quitar el tornillo de fijación del quemador.
- Extraer el quemador y, siguiendo las específicas instrucciones del manual de uso del quemador, cumplir las operaciones de control y limpieza indicadas.
- Volver a montar el grupo quemador.
- Realizar las operaciones descritas en los apartados 4.7 y 4.8 para medir los parámetros de combustión y verificar que la combustión sea estable y limpia.

**6.6 CONTROL DE LOS TERMOSTATOS**

Para inspeccionar el termostato del quemador, proceder de la siguiente manera:

- Retirar los posibles canales de conexión de la salida de aire.
- Identificar los termostatos fijados en la pared interna del generador de aire caliente
- Limpiar con un paño seco prestando atención a no cortar ni doblar el tubo capilar.

**6.7 LIMPIEZA INTERNA DE LA MÁQUINA**

Para limpiar en profundidad el generador es posible lavarlo con agua tanto por fuera como por dentro. No obstante es necesario asegurarse de que:

- el cable de alimentación eléctrica haya sido desconectado y desenchufado de la toma de alimentación;
- todos los paneles de acceso hayan sido completamente cerrados;
- no se hayan aplicado chorros de agua a una presión superior a 70 bares desde una distancia inferior a 30 cm;
- esté completamente seco, en todas sus partes, antes de volver a conectar el cable de alimentación eléctrica.

**6.8 LIMPIEZA DE LA CÁMARA DE COMBUSTIÓN**

Para preservar la alta eficiencia de la máquina y prolongar su duración, la operación descrita en este apartado debe realizarse al menos una vez al término de la temporada de funcionamiento, o con mayor frecuencia si la cantidad de hollín es excesiva; la presencia de este último puede depender del defectuoso tiro de la chimenea, de la pésima calidad del combustible, de la mala regulación del quemador o de la alternancia más o menos frecuente de las fases de encendido y parada del quemador.

Es conveniente prestar atención durante el funcionamiento, ya que si se perciben pulsaciones al arrancar puede deberse a una excesiva presencia de hollín.

Para acceder al intercambiador de calor (1), después de haber quitado el panel posterior (3), se debe desmontar el panel de inspección de la caja de humos (2) y extraer los generadores de turbulencia (7).

Para acceder a la cámara de combustión (4) se debe quitar el quemador (5).

Después de lo cual se debe limpiar utilizando aire comprimido o, si es necesario, un cepillo metálico para quitar el hollín y los residuos de combustión que se hayan depositado.

**Atención**




Después de cualquier tipo de intervención técnica, asegurarse de que el aparato funcione normalmente.


## 7. INCONVENIENTES DE FUNCIONAMIENTO, CAUSAS Y SOLUCIONES

En caso de producirse una anomalía grave, diversos dispositivos de seguridad pueden provocar el bloqueo del funcionamiento de la máquina, señalando la propia intervención:

- en el cuadro eléctrico


 es la señal de bloqueo a causa de la intervención del termostato de seguridad: el botón de rearme se encuentra en la caja de termostatos F+L1+L2



 (solo para modelos trifásicos) es la señal de bloqueo a causa de la intervención de la protección térmica del motor: el botón de rearma se encuentra dentro del cuadro eléctrico.



- en el quemador










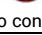
 es la señal de bloqueo a causa de la intervención del aparato de control de la llama del quemador.

### Atención



**En caso de bloqueo de seguridad, no intentar nunca volver a partir por más de dos veces consecutivas: partes de combustible no quemadas pueden acumularse en la cámara de combustión e incendiarse repentinamente al volver a encender.**

Si mediante los controles y las soluciones descritos no se logra identificar la causa del mal funcionamiento, contactar con el centro de venta o asistencia autorizado más cercano.

INCONVENIENTE DE FUNCIONAMIENTO	CAUSA	SOLUCIÓN
<p>• El aparato no arranca:</p>  <p>el testigo  está apagado</p>	<ul style="list-style-type: none"> <li>Ausencia de alimentación eléctrica</li> </ul>	<ul style="list-style-type: none"> <li>Verificar el funcionamiento y la posición del interruptor</li> <li>Verificar las características de la línea eléctrica</li> <li>Controlar las conexiones eléctricas</li> <li>Comprobar la integridad del fusible</li> </ul>
<p>• El aparato no arranca:</p>  <p>el testigo  está encendido</p>	<ul style="list-style-type: none"> <li>Interruptor (a) en posición errónea</li> </ul>	<ul style="list-style-type: none"> <li>Seleccionar la posición correcta</li> </ul>
	<ul style="list-style-type: none"> <li>Funcionamiento irregular del termostato ambiente</li> </ul>	<ul style="list-style-type: none"> <li>Verificar que la clavija de conexión del termostato esté insertada</li> <li>Verificar la conexión eléctrica del termostato</li> <li>Verificar el ajuste del termostato y corregirlo</li> <li>Verificar el funcionamiento del termostato</li> </ul>
	<ul style="list-style-type: none"> <li>Intervención del presostato de gas por falta de gas o por presión insuficiente</li> </ul>	<ul style="list-style-type: none"> <li>Controlar que la tubería de alimentación de gas haya sido purgada</li> <li>Controlar la presión de alimentación de gas</li> </ul>
<p>• El aparato funciona de manera irregular y el quemador se enciende y se apaga alternativamente:</p>	<ul style="list-style-type: none"> <li>Insuficiente flujo de gas</li> </ul>	<ul style="list-style-type: none"> <li>Controlar el filtro de gas y limpiarlo.</li> <li>Limpiar y volver a calibrar el quemador.</li> </ul>
	<ul style="list-style-type: none"> <li>Intervención del termostato del quemador por sobrecalentamiento</li> </ul>	<ul style="list-style-type: none"> <li>Verificar la correcta posición de los canales de distribución del aire y la apertura de posibles válvulas de compuerta, bocas, etc.</li> <li>Quitar los cuerpos extraños que puedan haber quedado atrapados en los conductos de aire o en las rejillas de ventilación</li> </ul>
<p>• El aparato no funciona:</p>  <p>el testigo  en el cuadro eléctrico está encendido</p>	<ul style="list-style-type: none"> <li>Intervención del termostato de seguridad de rearme manual por excesivo sobrecalentamiento de la cámara de combustión</li> </ul>	<ul style="list-style-type: none"> <li>Controlar que el motor del ventilador se encienda regularmente y no esté bloqueado</li> <li>Controlar que el motor del ventilador no esté quemado y que el condensador del motor no esté roto</li> <li>Controlar la calibración del quemador</li> <li>Controlar la chimenea y la correcta evacuación de los humos</li> </ul>
<p>El aparato no funciona:</p>  <p>el testigo  en el cuadro eléctrico está encendido</p>	<ul style="list-style-type: none"> <li>Intervención de la protección térmica del motor por excesiva absorción eléctrica</li> </ul>	<ul style="list-style-type: none"> <li>Quitar los cuerpos extraños que puedan haber quedado atrapados en los conductos de aire o en las rejillas de aspiración</li> <li>Controlar que la longitud de los canales de impulsión de aire no sea excesiva</li> </ul>
<p>• El aparato no funciona:</p>  <p>el testigo  en el quemador está encendido con luz fija</p>	<ul style="list-style-type: none"> <li>Intervención del dispositivo de seguridad del quemador</li> </ul>	<ul style="list-style-type: none"> <li>Consultar el manual del quemador para identificar el diagnóstico y las causas</li> </ul>
<p>• Ruidos o vibraciones del ventilador</p>	<ul style="list-style-type: none"> <li>Cuerpos extraños depositados en las palas del ventilador</li> </ul>	<ul style="list-style-type: none"> <li>Quitar los cuerpos extraños</li> </ul>
	<ul style="list-style-type: none"> <li>Escasa circulación de aire</li> </ul>	<ul style="list-style-type: none"> <li>Eliminar cualquier posible obstáculo al paso del aire</li> </ul>
<p>• Calefacción insuficiente</p>	<ul style="list-style-type: none"> <li>Capacidad insuficiente del quemador</li> </ul>	<ul style="list-style-type: none"> <li>Dirigirse al Servicio de Asistencia Técnica</li> </ul>

**ВАЖНО**

Перед использованием генератора рекомендуется внимательно прочесть все инструкции по эксплуатации, приведенные далее, и тщательно выполнять содержащиеся в них указания. Изготовитель не несет ответственности за физический и/или материальный ущерб, возникший в результате ненадлежащего использования оборудования. Настоящий сборник инструкций по эксплуатации и техобслуживанию является неотъемлемой частью оборудования, поэтому его необходимо бережно хранить и, в случае перехода права собственности, передать вместе с оборудованием.

**1. ОПИСАНИЕ**

Рассматриваемые в настоящем руководстве теплогенераторы предназначены для отопления помещений средних или больших размеров, в которых требуется стационарная система отопления; они особенно рекомендуются для отопления помещений под теплицы или разведение скота.

Воздух сгорания, то есть воздух, необходимый для сгорания, всасывается непосредственно горелкой (6), закрепленной на агрегате; его можно забирать

- снаружи, с помощью гибкого соединения (поставляется как принадлежность), что позволяет избежать расхода кислорода в отапливаемом помещении, или
- изнутри в самом отапливаемом помещении; в этом случае в помещении предусматривается надлежащая вентиляция для обеспечения достаточного воздухообмена.

Поток горячего воздуха перемещается приводным вентилятором большой мощности (4): воздух нагревается тепловой энергией, выделяющейся при сгорании и передаваемой от горячих дымов свежему воздуху через металлические поверхности камеры сгорания и теплообменника.

Продукты сгорания после охлаждения отводятся в канал выброса и выводятся наружу через дымоход или дымовую трубу, чьи размеры гарантируют отвод дымов.

Теплогенераторы могут работать на горелках с рабочим режимом ВКЛ-ОТКЛ на природном газе / метане (G20) или на СНГ (бутан G30 и пропан G31) согласно различным рабочим категориям, действующим в странах Евросоюза (табл. I и табл. II).

**Внимание**

**Разрешается использовать только горелки, утвержденные изготовителем и перечисленные в ТАБЛИЦЕ ТЕХНИЧЕСКИХ ХАРАКТЕРИСТИК.**

**Сертификация и гарантия агрегата теряют силу при замене горелки на неоригинальную модель, даже если она обладает аналогичными характеристиками.**

Все теплогенераторы оснащены электронной аппаратурой регулировки пламени и различными устройствами, а именно:

- предохранительные устройства (предохранительный термовыключатель с ручным сбросом, прибор контроля пламени, выключатель по давлению воздуха), которые срабатывают в случае серьезных сбоев в работе, вызывая останов в целях безопасности: в этом случае генератор останавливается, кнопка (d) загорается постоянным красным светом (индикатор блокировки), а работу можно возобновить только после выявления и устранения причины блокировки;
- устройства управления (термовыключатель вентилятора, термовыключатель горелки, регулятор напряжения, выключатель по давлению газа), которые срабатывают в случае легких сбоев в работе или отклонений в питании, вызывая временную остановку теплогенератора: в этом случае генератор возобновляет работу автоматически, когда восстанавливается отсутствующее условие.

В параграфе "НЕИСПРАВНОСТИ В РАБОТЕ: ПРИЧИНЫ И

СПОСОБЫ УСТРАНЕНИЯ" рассматриваются все вероятные сбои в работе и меры по устранению.

**2. УСЛОВИЯ ПОСТАВКИ**

При поставке некоторые части теплогенератора требуют монтажа и регулировки, как указано в главе 4.

- Корпус теплогенератора
- Горелка
- Патрубок распределения воздуха
- Заказанные принадлежности (дымоходные трубы, трубы для распределения воздуха и т.п.)

**Внимание**

**До того, как выполнять монтаж, регулировку горелки и включение, необходимо полностью смонтировать теплогенератор.**

**Операции по сборке должны выполняться только квалифицированным персоналом.**

**Внимание**

**По окончании сборки идентификационные этикетки, имеющиеся в упаковке:**

- теплогенератора
- горелки

**следует наклеить как на паспортную табличку теплогенератора, так и на акт завершения сборки и монтажа, форма которого дана на предпоследней странице данного руководства.**

Кроме того, в поставку входит:

- руководства по эксплуатации и техобслуживания
  - теплогенератора
  - горелки
- руководство с чертежами и перечнем запчастей для:
  - теплогенератора
  - горелки

**Внимание**

**Вся поставленная документация считается неотъемлемой частью агрегата.**

**Ее следует бережно хранить и передавать вместе с агрегатом в случае смены владельца.**

Транспортировка и перемещение частей выполняются ручным или автоматическим колесным погрузчиком нужной грузоподъемности.

**Внимание**

**Категорически запрещается поднимать груз вручную: большой вес может стать причиной серьезных физических травм.**

**3. ОБЩИЕ РЕКОМЕНДАЦИИ**

Монтаж, настройка и эксплуатация теплогенератора выполняются с соблюдением действующих нормативов, национальных и местных законов, относящихся к пользованию

данным оборудованием.

Рекомендуется проверить, что:

- инструкции, приведенные в настоящем руководстве, тщательно выполняются;
- зона установки генератора не относится к зонам с повышенным риском возгорания или взрыва;
- поблизости от агрегата не размещены воспламеняющиеся материалы (минимальное расстояние должно составлять 3 м);
- стены, потолки и полы, изготовленные из воспламеняющихся материалов, не нагреваются;
- приняты необходимые меры пожарной безопасности;
- в помещении, где установлен генератор, обеспечена вентиляция, достаточная для потребностей самого генератора;
- генератор расположен вблизи дымохода и шкафа электропитания, характеристики которого соответствуют требуемым;
- обеспечивается проверка перед включением генератора и регулярный присмотр за работающим генератором;
- по окончании каждого сеанса работы отключается отсекающий выключатель.

Кроме того, следует обязательно соблюдать рабочие условия теплогенератора, в частности:

- не превышать максимальной тепловой мощности топки («ТАБЛИЦА ТЕХНИЧЕСКИХ ХАРАКТЕРИСТИК»);
- проверить, что расход воздуха не ниже номинального; в связи с этим следует проверить отсутствие препятствий и засорения в каналах всасывания и нагнетания воздуха, напр., отсутствие полотен или одеял на агрегате, стен или громоздких предметов возле генератора.

**Внимание**



Не допускается эксплуатация устройства людьми с ограниченными физическими, сенсорными, умственными способностями (включая детей) или людьми, не обладающими достаточным опытом и знаниями, за исключением ситуаций, когда они действуют под присмотром или по инструкциям по эксплуатации прибора со стороны лица, отвечающего за его безопасность.

**4. ИНСТРУКЦИИ ПО МОНТАЖУ**

**Внимание**

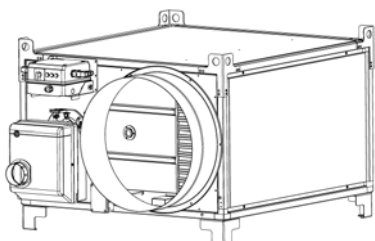


Все операции, приведенные в данном параграфе, должны выполняться только квалифицированным персоналом.

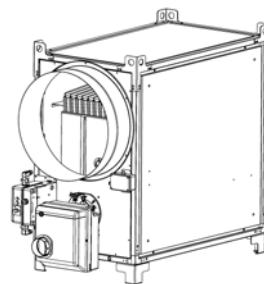
**4.1. НАПОЛЬНЫЙ ИЛИ ПОТОЛОЧНЫЙ МОНТАЖ**

Теплогенератор можно устанавливать:

- на полу в устойчивом положении
- горизонтальным



- или вертикально

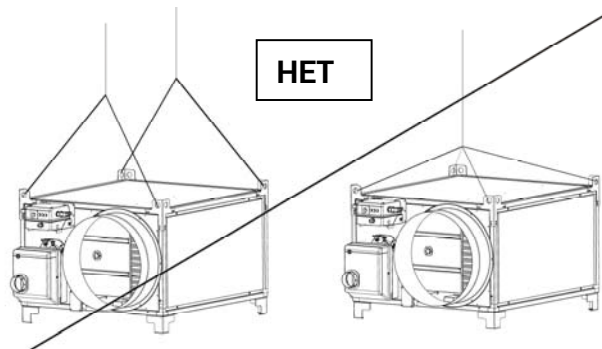
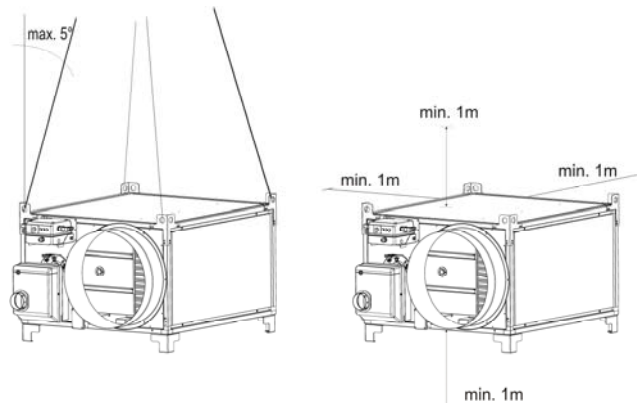


- или подвешенным к потолку на тросах и/или цепях надлежащего диаметра и надлежащей длины, закрепленных в четырех точках:

**Внимание**



Проверить, что тросы и/или цепи образуют угол более 5° с вертикалью к потолку, что тросы не перекрещиваются и что для каждого крюка используется отдельный трос.



Минимальное расстояние от окружающих стен, пола или потолка всегда должно быть не менее 1 м.

**4.2. ЭЛЕКТРИЧЕСКИЕ СОЕДИНЕНИЯ**

**Внимание**



Линию электропитания генератора необходимо оснастить системой заземления и тепломагнитным выключателем с дифференциальным устройством. Кабель электропитания подсоединяется к электрическому шкафу, оборудованному отсечным выключателем.

Перед включением генератора, то есть перед подсоединением его к сети электропитания, необходимо проверить, что характеристики сети электропитания соответствуют данным, приведенным на идентификационной табличке.

### Внимание



Прибор оснащен временным кабелем питания, используемым для рабочего испытания.

### Внимание



Временный кабель питания следует удалить и заменить кабелем типа H07RN-F нужного сечения, которое определяют на основе потребления электроэнергии машиной (указано в таблице технических характеристик) и на основе длины кабеля. Зачистка кабеля выполняется так, чтобы провод заземления был длиннее минимум на 2 см.

### Внимание



Для трехфазных моделей, не имеющих термозащиты двигателя, термореле следует отрегулировать на значение, приведенное в "ТАБЛИЦЕ ТЕХНИЧЕСКИХ ХАРАКТЕРИСТИК".

Подсоединение реле температуры в помещении или других приспособлений (например, часов) выполняется путем подключения электрического кабеля к разъему термореле (с):

- извлечь разъем (с) из электрического шкафа, открыть его и удалить электрическую перемычку между выводами 2 и 3;
- подвести кабель соединения с термореле к выводам 2 и 3 разъема термореле (с);
- вновь закрыть разъем и установить его в электрический шкаф;

### Внимание



Никогда не пытайтесь управлять включением и отключением генератора, соединяя реле температуры в помещении (или другие устройства управления) с линией электропитания.

Монтаж и присоединение всех принадлежностей рассматриваются в отдельных инструкциях, приложенных к каждому дополнительному устройству вместе с инструкциями по эксплуатации.

На электросхеме в настоящем руководстве указано только электрическое соединение.

### 4.3. СОЕДИНЕНИЕ С КАНАЛАМИ ПОДАЧИ ГОРЯЧЕГО ВОЗДУХА

Теплогенератор подготовлен к работе с прямым распределением воздуха. Тем не менее, его можно присоединить к распределительным каналам надлежащего сечения, если того требуют особые условия применения; максимальная длина и диаметр таких каналов приведены в "ТАБЛИЦЕ ТЕХНИЧЕСКИХ ХАРАКТЕРИСТИК".

### Внимание



До того, как запустить генератор, следует проверить, что направление вращения крыльчатки соответствует указанному на самом вентиляторе.

Распределительные каналы можно присоединить с помощью различных принадлежностей из комплекта, располагая штуцеры спереди, сбоку или сверху в зависимости от реальных потребностей.

### 4.4. МОНТАЖ ГАЗОВОЙ ГОРЕЛКИ RIELLO

#### Внимание



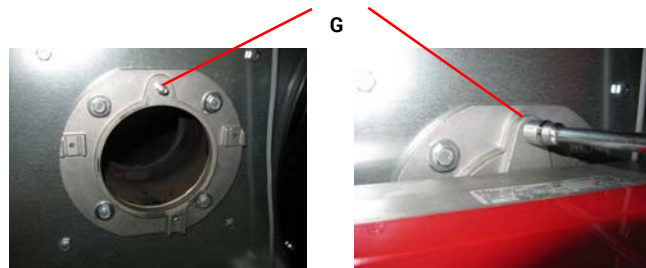
Газовые горелки Riello поставляются с насадкой для природного газа или с насадкой для СНГ.

Только для модели 110 кВт необходимо дополнительно установить диафрагму D 9.0 для работы на СНГ

- Открыть упаковку с газовой горелкой, вынуть горелку и сохранить две наклейки с паспортным номером для использования позже;
- Проконсультироваться с руководством по эксплуатации горелки и установить крепежный винт горелки на плиту горелки согласно инструкциям;



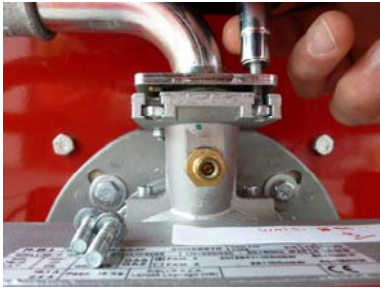
- Закрепить плиту горелки на агрегате с помощью 4 винтов M8 и шайб D8 x D24;



- Вставить горелку и прикрепить ее к плите, завинчивая гайку из комплекта на винте G;
- Только для модели 110 кВт на СНГ: установить диафрагму D 9.0 раньше монтажа фланца для соединения с газораспределительным устройством, как показано ниже на рисунке



- Закрепить фланец для соединения с газораспределительным устройством, следя за правильным размещением уплотнительного кольца O-ring



- Найти черный кабель со штепселем Wieland 7 полюсов, выходящий из электрошкафа, и вставить штепсель в гнездо Н на горелке;

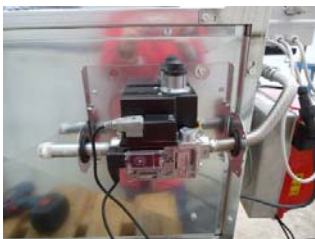
Н



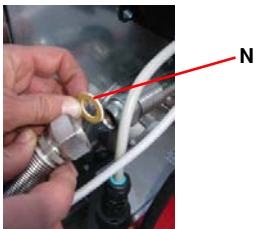
- Снять крышку горелки и отрегулировать реле давления воздуха на значение, указанное в таблице технических характеристик руководства по эксплуатации;



- Отрегулировать реле давления газа на 75% давления подачи
- Закрыть крышку горелки;
- Открыть упаковку с газовым клапаном и вынуть клапан, который уже закреплен на опорной плите
- Закрепить газовый клапан на агрегате винтами M8 и M5.



- Присоединить гибкую трубку из нержавеющей стали к горелке, следя за правильным вводом прокладки N для газа:



- Найти кабель со штепселем Wieland 6 полюсов, выходящий из газового клапана, и вставить штепсель в гнездо на горелке;

- Наклеить одну наклейку с паспортным номером на табличку с характеристиками машины:

Mod.		L/N	
Prod. n. 14	Typ. 15	01	02
DR 20	DR 20	DR 20	DR 20
DR (kW/°C)	kW	kW	kW
DR (kW/°C)	kW	kW	kW
V <sub>g</sub>	m <sup>3</sup> /h	m <sup>3</sup> /h	m <sup>3</sup> /h
V <sub>g</sub>	kg/h	kg/h	kg/h
S/N			
		V, ~, Hz W - A	
V <sub>a</sub>	m <sup>3</sup> /h		
ΔT	°C @ 20 °C		

- Наклеить вторую наклейку с паспортным номером на акт завершения сборки и монтажа, который имеется в руководстве по эксплуатации:

Dichiarazione di Assemblaggio e Installazione - Declaration of Assembly and Installation  
 MONTAGE- UND INSTALLATIONSERKLÄRUNG - DECLARATION OF ASSEMBLY AND INSTALLATION  
 DECLARACIÓN DE ENSAMBLAJE E INSTALACIÓN - AKT ZÁVĚREČNÍ SBĚRY A MONTÁŽE

Il generatore di serie Mod. n. / Numero di serie  
 Le générateur de série Mod. n. / Numéro de série  
 Der Maschinenhersteller Modell / Seriennummer  
 The serial number Model / Serial number  
 El generador de serie Mod. n. / Número de serie  
 Типовый номер Мод. n. / Паспортный номер

Mod.

Especificaciones técnicas  
 Werte mit Brenner ausgelesen  
 Read with burner  
 Especifica con quemador  
 В соответствии с данными производителя, измеренными в лаборатории

Il stato assemblato e messo regolarmente in funzione da  
 Le ditte assemblé et mis en fonction conformément aux  
 montiert und ordnungsgemäß in Betrieb genommen durch  
 Has been assembled and commissioned by  
 ha sido ensamblado y puesto regularmente en funcionamiento por  
 был собран и введен в норм. работ

Servizio Tecnico / Installazione Autorizzata  
 Service Technique / Installateur agréé  
 Authorized Service / Installateur  
 Autorizovaný Technický Servis / Instalátor  
 Servicio Técnico / Instalación Autorizada  
 Технический / Авторизованный монтажники

Data: \_\_\_\_\_ Firma: \_\_\_\_\_  
 Date: \_\_\_\_\_ Signature: \_\_\_\_\_  
 Datum: \_\_\_\_\_ Unterschrift: \_\_\_\_\_  
 Дата: \_\_\_\_\_ Подпись: \_\_\_\_\_

- Горелка не отрегулирована изготовителем, ее следует отрегулировать в соответствии с характеристиками в Таблице технических характеристик руководства по эксплуатации: затем следовать инструкциям руководства по эксплуатации для завершения соединения агрегата с системой подачи газа и для первого включения.

**Внимание**



Все резьбовые соединения на газовой линии необходимо проверить.  
 При первом включении следует проверить с помощью мыльной воды отсутствие утечек или просачивания газа

**4.5. ПОДСОЕДИНЕНИЕ К ЛИНИИ ПОДАЧИ ТОПЛИВА**

**Внимание**



Следует обязательно соблюдать все предписания по монтажу, регулировке и эксплуатации, содержащиеся в местных или национальных законах по применению теплогенератора.

**Внимание**



Перед началом монтажа проверить условия подачи газа для выбранного типа газа и для страны Евросоюза, где выполняется монтаж (табл. I и табл. II).

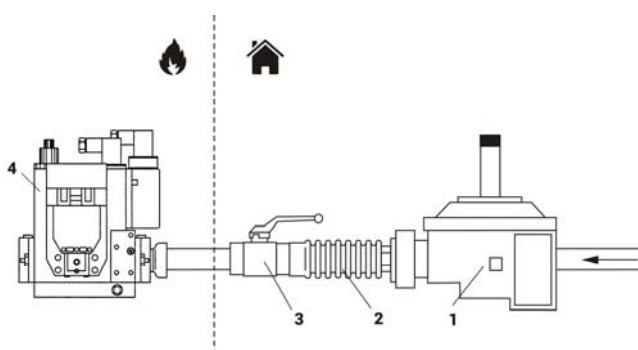
Труба подачи газа должна иметь надлежащие размеры, соответствующие установленной тепловой мощности, она также должна гарантировать необходимые условия подачи газа.

**Внимание**



Давление подачи газа должно гарантироваться во время работы генератора, а не при отключенном генераторе.

Теплогенератор оснащен газораспределительным устройством в составе: газовый фильтр, регулятор давления, предохранительный клапан, рабочий электроклапан, стабилизатор давления, точки отбора давления. Монтажнику линии подачи рекомендуется подготовить следующее:



- 1: фильтр-регулятор давления или фильтр
- 2: амортизирующая втулка
- 3: отсечной кран
- 4: газораспределительное устройство

Компоненты (1), (2) и (3) предоставляются как принадлежности и не поставляются вместе с генератором.

После присоединения к линии:

- выполнить стравливание из трубы подачи газа;
- проверить герметичность газовых труб;
- открыть отсечной кран газа и проверить герметичность патрубков в соединении с теплогенератором.

**4.6. ПОДКЛЮЧЕНИЕ ГОРЕЛКИ К ВОЗДУХОЗАБОРНОМУ ПАТРУБКУ И РЕГУЛИРОВКА ВОЗДУХА СГОРАНИЯ**

Воздухозабор (3) горелки можно вывести наружу отапливаемого помещения, чтобы всасывать внешний чистый воздух и не понижать содержание кислорода в помещении.

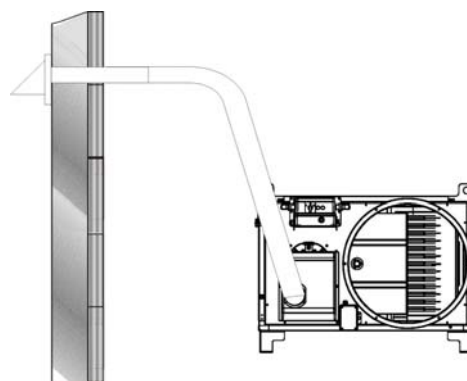
Соединяющая труба должна быть жесткой во избежание сужений при падении давления на всосе, она должна иметь диаметр не менее 100 мм и длину не более 6 метров.

**Внимание**



Если труба слишком длинная, ее обрезают, но не делают петлю или изгибов, которые могут препятствовать всасыванию воздуха.

Конечный отрезок всасывающей трубы следует соединить со втулкой, проходящей через стену и снабженную решеткой во избежание попадания внутрь мелких животных и мусора.



**Внимание**



Регулировку воздуха горелки выполняют согласно указаниям в "ТАБЛИЦЕ ТЕХНИЧЕСКИХ ХАРАКТЕРИСТИК".

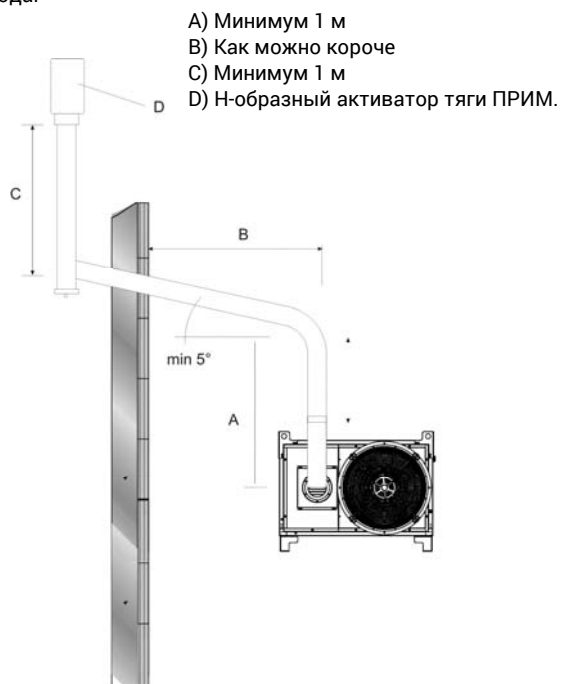
**4.7. ПОДКЛЮЧЕНИЕ К ДЫМОУВОДНОМУ КАНАЛУ**

Дымоотводные каналы выполняются из стали и отвечают требованиям нормы EN 1443.

К.п.д. сгорания и бесперебойная работа горелки зависят от тяги в дымоходе. Соединение с дымоходом следует выполнять с соблюдением требований действующего закона и указанных ниже предписаний:

- маршрут соединения с дымоходом должен быть как можно короче и с восходящим уклоном (минимальная высота 1 метр);
- следует избегать крутых поворотов и уменьшения сечения;
- онец необходимо снабдить устройством защиты от ветра, чтобы избежать попадания внутрь дождевой воды и не допустить прижатия дымов ветром;
- тяга дымохода должна быть не ниже предписанной.
- необходимо подготовить дымоход для каждого теплогенератора;

Ниже приведены несколько примеров схем расположения дымохода:

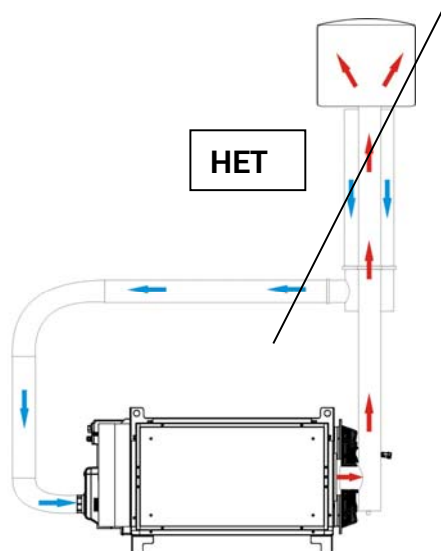




**Внимание**



Категорически запрещается устанавливать коаксиальные дымовые трубы для вывода дымов и всасывания воздуха горелки на данных агрегатах: их работа может быть безвозвратно нарушена.



**4.8. ПЕРВЫЙ ЗАПУСК**

Перед включением теплогенератора необходимо по таблице I определить категорию работы, указанную в качестве обязательной в европейской и национальной нормативной документации, в зависимости от страны установки.

**Внимание**

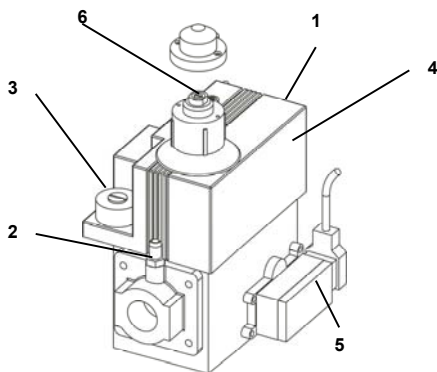


Если категория работы неверна, следует провести перенастройку с одного вида топлива на другой и перекалибровку горелки.

**Внимание**



Для перехода горелки с работы на природном газе на работу с пропано-бутановой смесью необходимо тщательно следовать инструкциям, предварительно проверив модель горелки.



Клапан Honeywell VR 420 / VR 425

- Выполнить калибровку выключателя по давлению газа (5), предусмотренного на газораспределительном устройстве, задавая его на 70% давления подачи;
- Отрегулировать регулятор давления на газораспределительном устройстве на значение, указанное в табл. I;
- Подсоединить манометр к точке отбора давления (1) выше по линии, а второй манометр – к точке отбора давления (2) газораспределительного устройства;
- Включить генератор и определить на первом манометре давление подачи; при необходимости с помощью регулятора давления системы подачи газа отрегулировать на правильное значение, указанное в табл. I;

**Внимание**



Узел газовых клапанов настроен на максимальное давление подачи:

- 200 мбар для клапана Honeywell VR 420 / VR 425

Если давление подачи превышает указанное значение, может произойти разрыв предохранительной мембраны клапана с необратимой блокировкой клапана.

- Определить по второму манометру рабочее давление; при необходимости поворачивать отверткой регулятор давления узла газовых клапанов (3) до восстановления значения, указанного в табл. I, или до восстановления правильных значений сгорания (см. пар. 4.8);
- При необходимости можно изменить скорость открытия клапана на моделях, оснащенных узлом газового клапана Honeywell или SIT, с помощью регулировочного винта (6): поворачивать против часовой стрелки для повышения скорости открытия или по часовой стрелке для понижения скорости.
- Поместить на узел газовых клапанов клейкую этикетку с надписью «НАСТРОЕНО НА РАБОТУ С...», указывая вид топлива и новую выбранную категорию.

Только после того, как генератор настроен в соответствии с указаниями по рабочей категории, можно приступить к запуску теплогенератора.

**4.9. РЕГУЛИРОВКА СГОРАНИЯ И АНАЛИЗ ПРОДУКТОВ СГОРАНИЯ**

**Внимание**



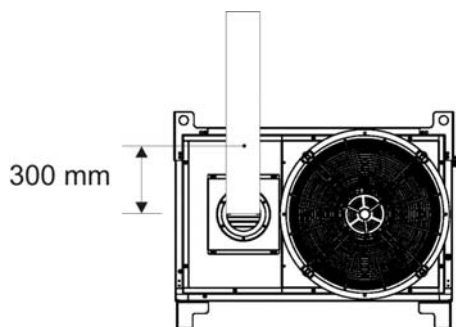
Первое включение должен всегда выполнять технический специалист, который проверяет правильность параметров сгорания.

**Внимание**



Горелки предварительно регулируются на заводе, но эта настройка может не соответствовать местным условиям, поэтому она подлежит проверке и, при необходимости, корректировке.

В "ТАБЛИЦЕ ТЕХНИЧЕСКИХ ХАРАКТЕРИСТИК" указаны значения регулировки (давление газа на подаче, давление газа горелки, положение форсунки, регулировка воздуха) для каждой из горелок, утвержденной для данных агрегатов. Зонд для периодического контроля сгорания и температуры дымов размещают, как указано:



Сгорание стабильно и без загрязнения, если параметры сгорания соответствуют нижеуказанным:

	ПРИРОДНОМ ГАЗЕ G20 - G25	БУТАН / ПРОПАН G30 - G31
индекс Bacharach	-	0 (белый)
CO <sub>2</sub>	8,5 ÷ 9,5 %	11,5 ÷ 12,5 %
Кислород (O <sub>2</sub> )	4,5 ÷ 6 %	4,5 ÷ 6 %
CO <sub>ma</sub>	100 ppm	100 ppm

Может потребоваться изменить регулировку горелки в связи с типом используемого топлива и условий монтажа (установка на большой высоте над уровнем моря, всасывание воздуха сгорания с насадкой-патрубком или без него и т.п.), если параметры сгорания неверны.

Когда прямо-сдаточные испытания завершены, отверстие, выполненное для ввода зонда, необходимо запечатать материалом, который гарантирует герметичность канала и выдерживает высокую температуру.

**Внимание**



По завершении вышеуказанных операций следует полностью заполнить и подписать акт завершения сборки и монтажа, который приведен на предпоследней странице данного руководства.

**5. ИНСТРУКЦИИ ПО ЭКСПЛУАТАЦИИ**

**5.1. ВКЛЮЧЕНИЕ**

Для запуска генератора:

- Убедиться, что переключатель (а) установлен в положение "0";
- Подать электрическое питание на генератор отсечным выключателем, расположенным на шкафу электропитания: зеленый индикатор (b) загорается, указывая, что шкаф находится под напряжением;
- Нажать переключатель (а), чтобы установить его в положение Н или Н+V : горелка начинает цикл запуска и предварительной продувки, затем пламя загорается; после нескольких минут нагрева камеры сгорания запускается также главный вентилятор;

**Внимание**



В режиме Н+V вентилятор работает непрерывно, даже когда при достижении нужной температуры окружающей среды горелка гаснет.

**Внимание**



В режиме Н вентилятор работает только, когда камера сгорания достаточно нагрета. Когда достигнута нужная температура окружающей среды, горелка гаснет и вентилятор работает только до полного охлаждения камеры сгорания.

- Если в ходе цикла запуска или работы генератор не работает, следует обратиться к параграфу «НЕИСПРАВНОСТИ В РАБОТЕ: ПРИЧИНЫ И СПОСОБЫ УСТРАНЕНИЯ» и выяснить причину неполадки.

**Внимание**



В случае блокировки по безопасности для перезапуска генератора необходимо держать нажатой кнопку сброса (d) 3 секунды.

**Внимание**



Никогда не выполнять более двух запусков подряд: несгоревшее топливо может скопиться в камере сгорания и внезапно воспламениться при очередном пуске.

**5.2. ОТКЛЮЧЕНИЕ**

Для остановки агрегата нужно сместить переключатель (а) в положение «0» или, если режим работы автоматический, остановить с помощью термовыключателя помещения, понижая заданное значение температуры: горелка останавливается и индикатор (f) отключается, а вентилятор продолжает работать, запускаясь несколько раз, вплоть до полного охлаждения камеры сгорания.

**Внимание**



Никогда не следует останавливать работающий генератор, выключая его отсечным выключателем на шкафу питания.

Электропитание можно отключать только после остановки вентилятора.

**5.3. ВЕНТИЛЯЦИЯ**

Для работы генератора в режиме одной непрерывной вентиляции необходимо установить переключатель (а) в положение с символом V.

**6. ТЕХОБСЛУЖИВАНИЕ**

**Внимание**



Все операции, приведенные в данном параграфе, должны выполняться только квалифицированным персоналом.

Для бесперебойной работы агрегата следует периодически выполнять следующие операции, предварительно отключив генератор от сети электропитания.

**Внимание**



Прежде чем приступить к операции, необходимо:

- Отключить прибор в соответствии с указаниями параграфа «ОТКЛЮЧЕНИЕ»
- Отключить электропитание отсечным выключателем на электрощафу питания;
- Подождать, пока генератор остынет.

Операция	Периодическое техобслуживание			
	Ежедневно	Еженедельно	Каждые полгода	Ежегодно
Контроль теплогенератора	X			
Контроль линии подачи газа	X			
Очистка агрегата снаружи	X			
Очистка двигателя и крыльчатки		X		
Контроль давления подачи газа		X		
Контроль электросоединений			X	
Контроль и испытание горелки			X	
Контроль термовыключателей			X	
Очистка агрегата изнутри			X	
Осмотр и очистка камеры сгорания				X

### 6.1. КОНТРОЛЬ ТЕПЛОГЕНЕРАТОРА И ЛИНИИ ПОДАЧИ ГАЗА

Выполнить следующие проверки:

- Убедиться, что на месте монтажа агрегата нет риска пожара или взрыва
- Убедиться, что воспламеняющиеся материалы находятся на безопасном расстоянии
- Если чувствуется запах газа:
  - немедленно открыть окна
  - не трогать электровыключатели
  - закрыть отсечной кран газа
  - выявить утечку газа и устранить ее
- Не пользоваться агрегатом, если снятые панели не были установлены на место
- Убедиться, что в отапливаемом помещении достаточно хорошая вентиляция
- Убедиться, что на стороне всоса и нагнетания воздуха нет никаких помех;
- Убедиться, что на агрегат не наброшены простыни или одеяла;
- Проверить, что агрегат находится в неподвижном и устойчивом состоянии;
- Убедиться, что за теплогенератором ведется регулярное наблюдение во время работы и что он был проверен перед запуском;

### 6.2 ОЧИСТКА АГРЕГАТА СНАРУЖИ

Для обеспечения бесперебойной работы очистить следующие части:

- Горелка:
  - Удалить все загрязнения и наружные наслоения
  - Проверить, что воздухозабор не перекрыт.
- Трубы, соединения и муфты:
  - Очистить салфеткой.
- Наружный кожух:
  - Очистить салфеткой.
- Вход / Выход воздуха:
  - Удалить все загрязнения и наслоения
  - Проверить, что воздухозабор не перекрыт.

### 6.3 Очистка двигателя и крыльчатки

Лопасты вентилятора и двигатель очищают по следующей процедуре:

- Вынуть крепежные винты узла вентилятора и снять узел вентилятора.
- Очистить двигатель сжатым воздухом.
- Очистить лопасти вентилятора жесткой щеткой.
- Установить на место узел вентилятора.

### 6.4 КОНТРОЛЬ ЭЛЕКТРОСОЕДИНЕНИЙ

Отсоединить кабель питания, затем проверить все электросоединения, как указано ниже:

- Убедиться, что все соединения целы и плотно закреплены.
- При обнаружении следов загрязнения или коррозии очистить или заменить соединения;
- При необходимости заменить поврежденные провода или разъемы

### 6.5 КОНТРОЛЬ И ИСПЫТАНИЕ ГОРЕЛКИ

Для доступа к горелке:

- Вынуть крепежный винт горелки
- извлечь горелку и выполнить предписанные операции контроля и очистки, указанные в инструкциях руководства по эксплуатации горелки
- установить на место узел горелки
- выполнить операции, указанные в пар. 4.7 и 4.8, по измерению параметров сгорания и проверить, что сгорание чистое и стабильное.

### 6.6 КОНТРОЛЬ ТЕРМОВЫКЛЮЧАТЕЛЕЙ

Для осмотра термовыключателя горелки выполнить следующую процедуру:

- Снять соединительные каналы выхода воздуха (при наличии)
- Найти термовыключатели, закрепленные на внутренней стенке теплогенератора
- Очистить сухой салфеткой, стараясь не порезать и не погнуть капиллярную трубку.

### 6.7 ОЧИСТКА АГРЕГАТА ИЗНУТРИ

Для тщательной очистки генератор можно очистить и промыть водой как изнутри, так и снаружи. Тем не менее, следует проверить, что:

- кабель электропитания отсоединен и вынут из розетки питания
- все панели доступа полностью закрыты.
- струи воды подаются под давлением не выше 70 бар с расстояния не менее 30 см
- генератор полностью высушен до того, как кабель электропитания снова подсоединяют.

### 6.8 ОЧИСТКА КАМЕРЫ СГОРАНИЯ

Для поддержания высокого к.п.д. и удлинения срока службы агрегата операцию, описанную в настоящем параграфе, необходимо выполнять не менее одного раза в конце эксплуатационного сезона или чаще, если накапливается много сажи;

причиной образования сажи может быть плохая тяга в дымоходе, плохое качество топлива, плохая регулировка горелки, а также более или менее частое чередование включения и остановки горелки.

При работе рекомендуется следить за следующим: пульсации при запуске могут возникать при избытке сажи.

Для доступа к теплообменнику (1) вначале снимают заднюю панель (3), затем снимают смотровую панель дымового короба (2) и извлекают турбоглушители (7).

Для доступа к камере сгорания (4) нужно демонтировать горелку (5).

Затем необходимо удалить сажу и нагар сжатым воздухом, а при необходимости - металлической щеткой.

**Внимание**

После каждого технического вмешательства проверять, что агрегат работает без перебоев.

**7. НЕИСПРАВНОСТИ В РАБОТЕ, ПРИЧИНЫ И СПОСОБЫ УСТРАНЕНИЯ**

В случае серьезных сбоев различные предохранительные устройства могут заблокировать работу машины, подавая сигнал срабатывания:

• на электрошкафу



это сигнал блокировки при срабатывании предохранительного термовыключателя: кнопка сброса находится на коробке термовыключателей F+L1+L2.



(только для трехфазных моделей) это сигнал блокировки при срабатывании термозащиты двигателя: кнопка переустановки находится внутри электрошкафа.



• на горелке












это сигнал блокировки при срабатывании аппаратуры контроля пламени горелки.

**Внимание**

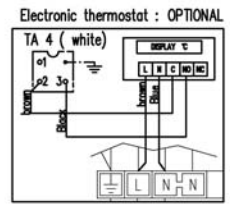
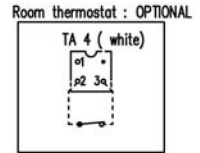
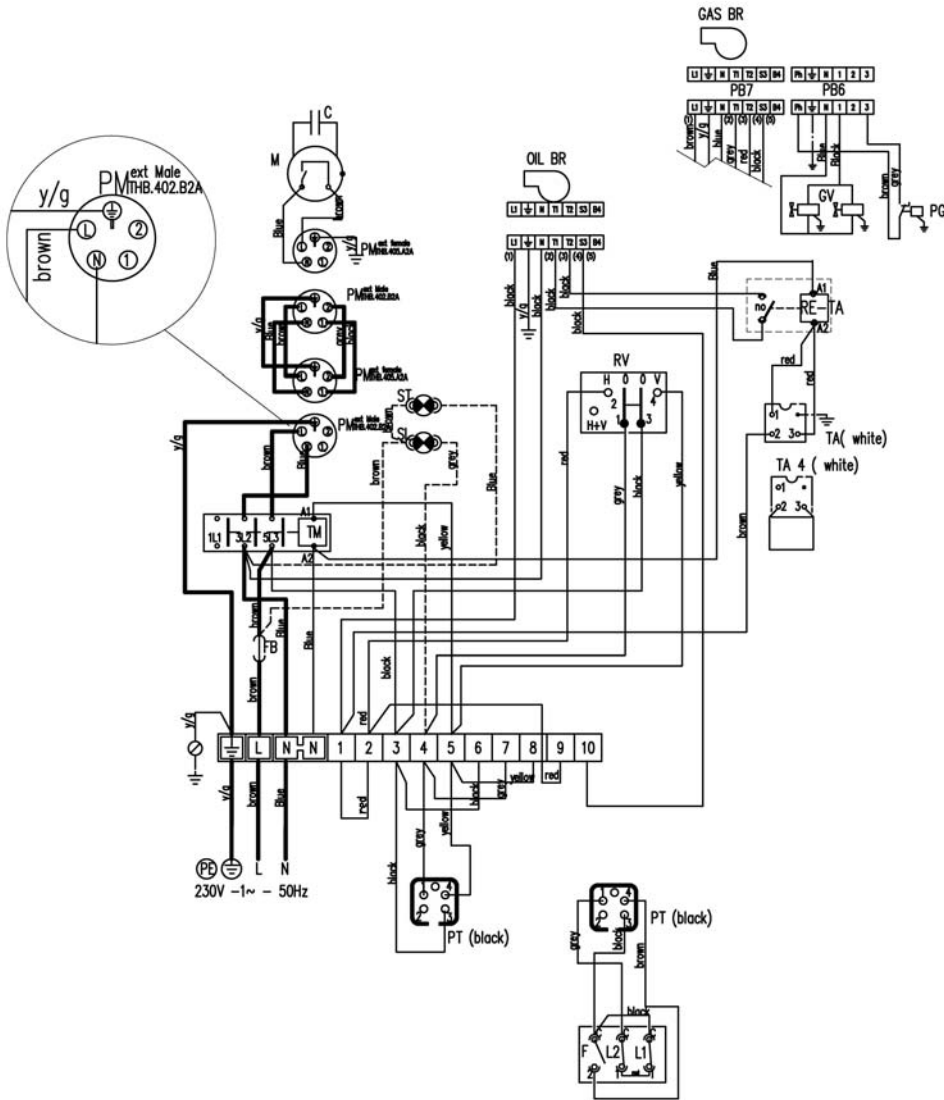
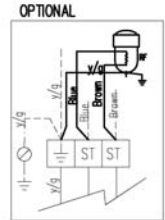
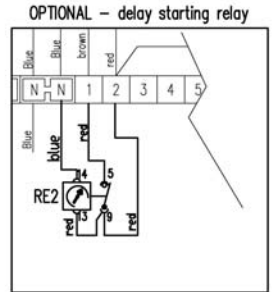
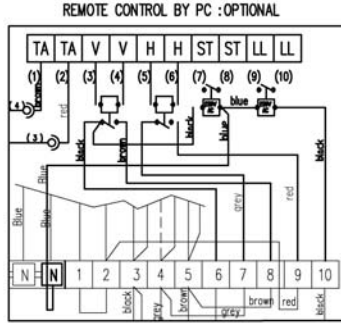
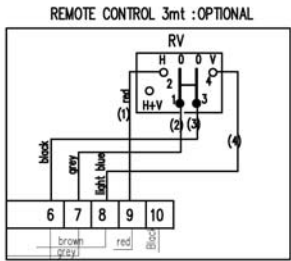
Никогда не выполнять более двух запусков подряд: несгоревшее топливо может скопиться в камере сгорания и внезапно воспламениться при очередном пуске.

Если с помощью указанных проверок и мер не удастся выявить причину сбоя, рекомендуется обратиться в ближайший авторизованный пункт продажи или сервиса.

НЕИСПРАВНОСТИ В РАБОТЕ	ПРИЧИНА	МЕРЫ ПО УСТРАНЕНИЮ
<p>• Агрегат не запускается:</p>  <p>индикатор  потушен</p>	<ul style="list-style-type: none"> <li>• Нет электропитания</li> </ul>	<ul style="list-style-type: none"> <li>• Проверить исправность и размещение выключателя</li> <li>• Проверить характеристики сети электропитания</li> <li>• Проверить электрические соединения</li> <li>• Проверить, что не перегорел плавкий предохранитель</li> </ul>
<p>Агрегат не запускается:</p>  <p>индикатор  горит</p>	<ul style="list-style-type: none"> <li>• Неправильное положение выключателя (а)</li> </ul>	<ul style="list-style-type: none"> <li>• Выбрать правильное положение</li> </ul>
	<ul style="list-style-type: none"> <li>• Неправильная работа реле температуры в помещении</li> <li>• Сработал выключатель по давлению газа из-за отсутствия газа или недостаточного давления</li> </ul>	<ul style="list-style-type: none"> <li>• Проверить, что штепсель термовыключателя вставлен</li> <li>• Проверить электрическое соединение реле температуры</li> <li>• Проверить задание термовыключателя и внести исправления</li> <li>• Проверить исправность термовыключателя</li> <li>• Проверить, что была выполнена продувка трубы подачи газа</li> <li>• Проверить давление подачи газа</li> </ul>
<p>• Агрегат работает с перебоями, горелка поочередно загорается и гаснет:</p>	<ul style="list-style-type: none"> <li>• Недостаточная подача газа</li> </ul>	<ul style="list-style-type: none"> <li>• Проверить газовый фильтр и очистить его.</li> <li>• Выполнить очистку горелки и повторить калибровку..</li> </ul>
	<ul style="list-style-type: none"> <li>• Срабатывает термовыключатель горелки из-за перегрева</li> </ul>	<ul style="list-style-type: none"> <li>• Проверить правильное размещение каналов распределения воздуха, убедиться, что открыты заслонки, форсунки и т.п.</li> <li>• Удалить застрявшие предметы из воздухопроводов или вентиляционных решеток</li> </ul>
<p>• Агрегат не работает:</p>  <p>горит индикатор  на электрошкафу</p>	<ul style="list-style-type: none"> <li>• Сработал предохранительный термовыключатель с ручным сбросом из-за перегрева камеры сгорания</li> </ul>	<ul style="list-style-type: none"> <li>• Проверить, что двигатель вентилятора нормально запускается и не заблокирован</li> <li>• Проверить, что двигатель вентилятора не перегорел и что конденсатор двигателя не сломался</li> <li>• Проверить калибровку горелки</li> <li>• Проверить дымоход и правильный отвод дымов</li> </ul>
<p>Агрегат не работает:</p>  <p>горит индикатор  на электрошкафу</p>	<ul style="list-style-type: none"> <li>• Сработала термозащита двигателя при чрезмерном потреблении электроэнергии</li> </ul>	<ul style="list-style-type: none"> <li>• Удалить застрявшие предметы из воздухопроводов или решеток на всасе</li> <li>• Проверить, что каналы подачи воздуха не имеют чрезмерной длины</li> </ul>
<p>• Агрегат не работает:</p>  <p>непрерывно горит индикатор на горелке</p>	<ul style="list-style-type: none"> <li>• Сработала предохранительная аппаратура горелки</li> </ul>	<ul style="list-style-type: none"> <li>• За диагностикой и описанием причин обратиться к руководству на горелку</li> </ul>
<p>• Повышенный уровень шума или вибраций вентилятора</p>	<ul style="list-style-type: none"> <li>• Посторонние предметы на лопастях вентилятора</li> </ul>	<ul style="list-style-type: none"> <li>• Удалить посторонние предметы</li> </ul>
	<ul style="list-style-type: none"> <li>• Недостаточная циркуляция воздуха</li> </ul>	<ul style="list-style-type: none"> <li>• Убрать все возможные препятствия для прохода воздуха</li> </ul>
<p>• Недостаточный нагрев</p>	<ul style="list-style-type: none"> <li>• Недостаточно мощная горелка</li> </ul>	<ul style="list-style-type: none"> <li>• Обратиться в службу техпомощи</li> </ul>

SCHEMA ELETTRICO - SCHEMA ELECTRIQUE – SCHALTPLAN  
 WIRING DIAGRAM - ESQUEMA ELÉCTRICO - ЭЛЕКТРИЧЕСКАЯ СХЕМА

230V, 1 ~, 50Hz

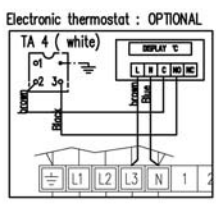
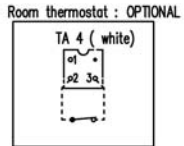
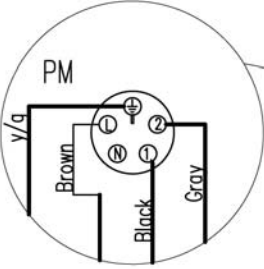
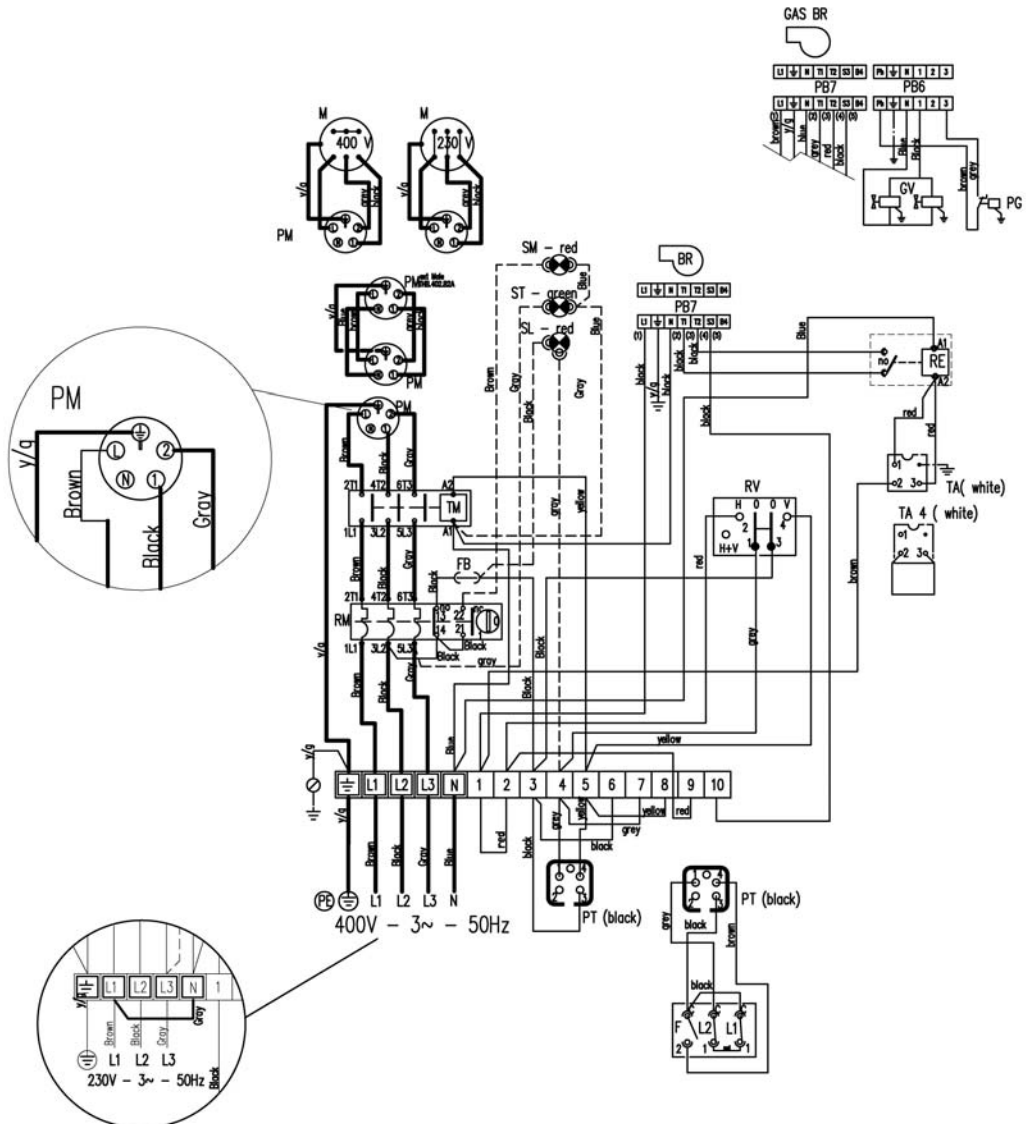
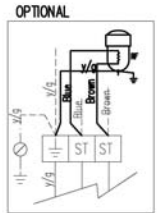
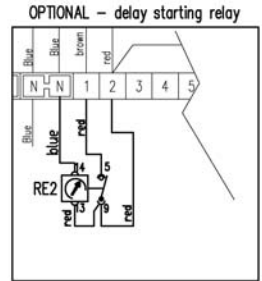
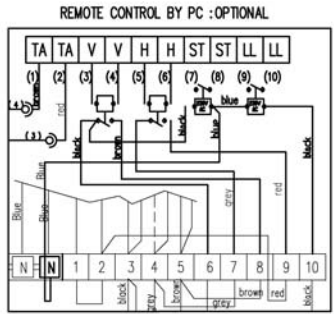
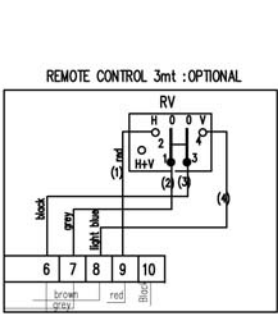


**SCHEMA ELETTRICO - SCHEMA ELECTRIQUE – SCHALTPLAN  
WIRING DIAGRAM - ESQUEMA ELÉCTRICO - ЭЛЕКТРИЧЕСКАЯ СХЕМА**

<p><b>M</b> MOTORE VENTILATORE MOTEUR VENTILATEUR VENTILATORMOTOR FAN MOTOR MOTOR VENTILADOR ДВИГАТЕЛЬ ВЕНТИЛЯТОРА</p>	<p><b>R</b> RESISTENZA ANTICONDENSA RÉSISTANCE ANTICONDENSATION KONDENSWASSERHEIZUNG ANTI-CONDENSATION RESISTANCE RESISTENCIA ANTICONDENSACIÓN СОПРОТИВЛЕНИЕ ПРОТИВ ОБРАЗОВАНИЯ КОНДЕНСАТА</p>
<p><b>F</b> TERMOSTATO VENTILATORE THERMOSTAT VENTILATEUR LUFTREGLER FAN THERMOSTAT TERMOSTATO VENTILADOR ТЕРМОВЫКЛЮЧАТЕЛЬ ВЕНТИЛЯТОРА</p>	<p><b>TM</b> TELERUTTORE VENTILATORE TELERUPTEUR VENTILATEUR SCHÜTZ VENTILATOR FANS TELE-CONTACTOR TELERUPTOR VENTILADOR ДИСТАНЦИОННЫЙ ВЫКЛЮЧАТЕЛЬ ВЕНТИЛЯТОРА</p>
<p><b>FB</b> FUSIBILE FUSIBLE SICHERUNG FUZE FUSIBLE ПРЕДОХРАНИТЕЛЬ</p>	<p><b>RM</b> RELÈ TERMICO VENTILATORE RELAIS THERMIQUE VENTILATEUR THERMORELAIS VENTILATOR FANS THERMAL RELAY RELÉ TÉRMICO VENTILADOR ТЕРМОРЕЛЕ ВЕНТИЛЯТОРА</p>
<p><b>ST</b> SPIA TENSIONE QUADROLAMPE LAMPE TEMOIN MISE SOUS TENSION SICHERHEITSTHERMOSTAT MIT MANUELLER RÜCKSETZUNG POWER LAMP TESTIGO TENSION TABLERO ИНДИКАТОР НАПРЯЖЕНИЯ ЩИТА</p>	<p><b>ST</b> SPIA TENSIONE QUADRO LAMPE TEMOIN MISE SOUS TENSION NETZANZEIGE POWER LAMP TESTIGO TENSION TABLERO ИНДИКАТОР НАПРЯЖЕНИЯ ЩИТА</p>
<p><b>L2</b> TERMOSTATO DI SICUREZZA A RIARMO MANUALE THERMOSTAT DE SECURITE A REARMEMENT MANUEL SICHERHEITSTHERMOSTAT MIT MANUELLER RÜCKSETZUNG LIMIT THERMOSTAT WITH MANUAL RESTART TERMOSTATO DE SEGURIDAD DE REARME MANUAL ПРЕДОХРАНИТЕЛЬНЫЙ ВЫКЛЮЧАТЕЛЬ С РУЧНЫМ СБРОСОМ</p>	<p><b>SM</b> SPIA BLOCCO VENTILATORE TÉMOIN VENTILATEUR BLOQUÉ STÖRUNGSANZEIGE VENTILATOR FAN STOP LAMP TESTIGO BLOQUEO VENTILADOR ИНДИКАТОР БЛОКИРОВКИ ВЕНТИЛЯТОРА</p>
<p><b>RV</b> COMMUTATORE RISCALDAMENTO-ARRESTO-VENTILAZIONE COMMUTATEUR CHAUFFAGE - ARRÊT - VENTILATION UMSCHALTER HEIZUNG-STOPP-BELÜFTUNG HEATING-STOP-VENTILATION SWITCH CONMUTADOR CALEFACCIÓN - PARO - VENTILACIÓN ПЕРЕКЛЮЧАТЕЛЬ НАГРЕВ-СТОП-ВЕНТИЛЯЦИЯ</p>	<p><b>BR</b> BRUCIATORE BRULEUR BRENNER BURNER QUEMADOR ГОРЕЛКА</p>
<p><b>SL</b> SPIA TERMOSTATI DI SICUREZZA LAMPE TEMOIN SECURITE DE SURCHAUFFE ANZEIGE SICHERHEITSTHERMOSTATE OVERHEAT THERMOSTATS CONTROL LAMP TESTIGO TERMOSTATOS DE SEGURIDAD ИНДИКАТОР ПРЕДОХРАНИТЕЛЬНЫХ ТЕРМОВЫКЛЮЧАТЕЛЕЙ</p>	<p><b>PB7</b> PRESA PER BRUCIATORE PRISE BRULEUR STECKBUCHSE FÜR BRENNER BURNER PLUG TOMA PARA QUEMADOR ГНЕЗДО ДЛЯ ГОРЕЛКИ</p>
<p><b>L1</b> TERMOSTATO BRUCIATORE THERMOSTAT BRULEUR BRENNERTHERMOSTAT BURNER THERMOSTAT TERMOSTATO QUEMADOR ТЕРМОВЫКЛЮЧАТЕЛЬ ГОРЕЛКИ</p>	<p><b>RV</b> COMMUTATORE RISCALDAMENTO-ARRESTO VENTILAZIONE COMMUTATEUR CHAUFFAGE - ARRÊT - VENTILATION UMSCHALTER HEIZUNG-STOPP-BELÜFTUNG HEATING-STOP-VENTILATION SWITCH CONMUTADOR CALEFACCIÓN - PARO - VENTILACIÓN ПЕРЕКЛЮЧАТЕЛЬ НАГРЕВ-СТОП-ВЕНТИЛЯЦИЯ</p>
<p><b>TA</b> PRESA TERMOSTATO AMBIENTE PRISE THERMOSTAT D'AMBIACE STECKBUCHSE RAUMTHERMOSTAT ROOM THERMOSTAT PLUG ENCHUFE TERMOSTATO AMBIENTE РАЗЪЕМ ТЕРМОСТАТА ОКРУЖАЮЩЕЙ СРЕДЫ</p>	
<p><b>RE2</b> RELE DI RITARDO ACCENSIONE RELAIS DE RETARD ALLUMAGE ZÜNDVERZÖGERUNGSRELAIS DELAYED IGNITION RELAY RELÉ DE RETARDO DEL ENCENDIDO РЕЛЕ ЗАДЕРЖКИ ЗАЖИГАНИЯ</p>	

SCHEMA ELETTRICO - SCHEMA ELECTRIQUE – SCHALTPLAN  
 WIRING DIAGRAM - ESQUEMA ELÉCTRICO - ЭЛЕКТРИЧЕСКАЯ СХЕМА

230/400V, 3 ~, 50Hz


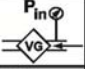
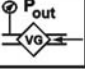
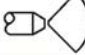




**SCHEMA ELETTRICO - SCHEMA ELECTRIQUE – SCHALTPLAN  
WIRING DIAGRAM - ESQUEMA ELÉCTRICO - ЭЛЕКТРИЧЕСКАЯ СХЕМА**


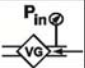
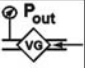
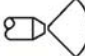

<p><b>M</b> MOTORE VENTILATORE MOTEUR VENTILATEUR VENTILATORMOTOR FAN MOTOR MOTOR VENTILADOR ДВИГАТЕЛЬ ВЕНТИЛЯТОРА</p>	<p><b>R</b> RESISTENZA ANTICONDENSA RÉSISTANCE ANTICONDENSATION KONDENSWASSERHEIZUNG ANTI-CONDENSATION RESISTANCE RESISTENCIA ANTICONDENSACIÓN СОПРОТИВЛЕНИЕ ПРОТИВ ОБРАЗОВАНИЯ КОНДЕНСАТА</p>
<p><b>F</b> TERMOSTATO VENTILATORE THERMOSTAT VENTILATEUR LUFTREGLER FAN THERMOSTAT TERMOSTATO VENTILADOR ТЕРМОВЫКЛЮЧАТЕЛЬ ВЕНТИЛЯТОРА</p>	<p><b>TM</b> TELERUTTORE VENTILATORE TELERUPTEUR VENTILATEUR SCHÜTZ VENTILATOR FANS TELE-CONTACTOR TELERUPTOR VENTILADOR ДИСТАНЦИОННЫЙ ВЫКЛЮЧАТЕЛЬ ВЕНТИЛЯТОРА</p>
<p><b>FB</b> FUSIBILE FUSIBLE SICHERUNG FUZE FUSIBLE ПРЕДОХРАНИТЕЛЬ</p>	<p><b>RM</b> RELÈ TERMICO VENTILATORE RELAIS THERMIQUE VENTILATEUR THERMORELAIS VENTILATOR FANS THERMAL RELAY RELÉ TÉRMICO VENTILADOR ТЕРМОРЕЛЕ ВЕНТИЛЯТОРА</p>
<p><b>ST</b> SPIA TENSIONE QUADROLAMPE LAMPE TEMOIN MISE SOUS TENSION SICHERHEITSTHERMOSTAT MIT MANUELLER RÜCKSETZUNG POWER LAMP TESTIGO TENSIÓN TABLERO ИНДИКАТОР НАПРЯЖЕНИЯ ЩИТА</p>	<p><b>ST</b> SPIA TENSIONE QUADRO LAMPE TEMOIN MISE SOUS TENSION NETZANZEIGE POWER LAMP TESTIGO TENSIÓN TABLERO ИНДИКАТОР НАПРЯЖЕНИЯ ЩИТА</p>
<p><b>L2</b> TERMOSTATO DI SICUREZZA A RIARMO MANUALE THERMOSTAT DE SECURITE A REARMEMENT MANUEL SICHERHEITSTHERMOSTAT MIT MANUELLER RÜCKSETZUNG LIMIT THERMOSTAT WITH MANUAL RESTART TERMOSTATO DE SEGURIDAD DE REARME MANUAL ПРЕДОХРАНИТЕЛЬНЫЙ ВЫКЛЮЧАТЕЛЬ С РУЧНЫМ СБРОСОМ</p>	<p><b>SM</b> SPIA BLOCCO VENTILATORE TÉMOIN VENTILATEUR BLOQUÉ STÖRUNGSANZEIGE VENTILATOR FAN STOP LAMP TESTIGO BLOQUEO VENTILADOR ИНДИКАТОР БЛОКИРОВКИ ВЕНТИЛЯТОРА</p>
<p><b>RV</b> COMMUTATORE RISCALDAMENTO-ARRESTO-VENTILAZIONE COMMUTATEUR CHAUFFAGE - ARRÊT - VENTILATION UMSCHALTER HEIZUNG-STOPP-BELÜFTUNG HEATING-STOP-VENTILATION SWITCH CONMUTADOR CALEFACCIÓN - PARO - VENTILACIÓN ПЕРЕКЛЮЧАТЕЛЬ НАГРЕВ-СТОП-ВЕНТИЛЯЦИЯ</p>	<p><b>BR</b> BRUCIATORE BRULEUR BRENNER BURNER QUEMADOR ГОРЕЛКА</p>
<p><b>SL</b> SPIA TERMOSTATI DI SICUREZZA LAMPE TEMOIN SECURITE DE SURCHAUFFE ANZEIGE SICHERHEITSTHERMOSTATE OVERHEAT THERMOSTATS CONTROL LAMP TESTIGO TERMOSTATOS DE SEGURIDAD ИНДИКАТОР ПРЕДОХРАНИТЕЛЬНЫХ ТЕРМОВЫКЛЮЧАТЕЛЕЙ</p>	<p><b>PB7</b> PRESA PER BRUCIATORE PRISE BRULEUR STECKBUCHSE FÜR BRENNER BURNER PLUG TOMA PARA QUEMADOR ГНЕЗДО ДЛЯ ГОРЕЛКИ</p>
<p><b>L1</b> TERMOSTATO BRUCIATORE THERMOSTAT BRULEUR BRENNERTHERMOSTAT BURNER THERMOSTAT TERMOSTATO QUEMADOR ТЕРМОВЫКЛЮЧАТЕЛЬ ГОРЕЛКИ</p>	<p><b>RV</b> COMMUTATORE RISCALDAMENTO-ARRESTO VENTILAZIONE COMMUTATEUR CHAUFFAGE - ARRÊT - VENTILATION UMSCHALTER HEIZUNG-STOPP-BELÜFTUNG HEATING-STOP-VENTILATION SWITCH CONMUTADOR CALEFACCIÓN - PARO - VENTILACIÓN ПЕРЕКЛЮЧАТЕЛЬ НАГРЕВ-СТОП-ВЕНТИЛЯЦИЯ</p>
<p><b>TA</b> PRESA TERMOSTATO AMBIENTE PRISE THERMOSTAT D'AMBIACE STECKBUCHSE RAUMTHERMOSTAT ROOM THERMOSTAT PLUG ENCHUFE TERMOSTATO AMBIENTE РАЗЪЕМ ТЕРМОСТАТА ОКРУЖАЮЩЕЙ СРЕДЫ</p>	
<p><b>RE2</b> RELE DI RITARDO ACCENSIONE RELAIS DE RETARD ALLUMAGE ZÜNDVERZÖGERUNGSRELAIS DELAYED IGNITION RELAY RELÉ DE RETARDO DEL ENCENDIDO РЕЛЕ ЗАДЕРЖКИ ЗАЖИГАНИЯ</p>	

**REGOLAZIONE PRESSIONE GAS BRUCIATORE - PRESSION GAZ BRÛLEUR - DÜSENDRUCK  
GAS MANIFOLD PRESSURE - PRESIÓN GAS QUEMADOR - ДАВЛЕНИЕ ГАЗА ГОРЕЛКИ**

Gas naturale - Gaz naturel - Erdgas - Natural gas - Gas natural								Gas liquido - Gaz liquede - Flüssiggas - Liquid gas - Gas líquido						
	AL - AT - BG CH - CY - CZ DK - EE - ES FI - GB - GR HR - IE - IT - LT LV - MK - NL NO - PT - RO SE - SI - SK - TR	HU	BE	DE	FR	LU PL	AL - BG - CY CZ - DK - EE FI - GR - HR HU - IT - LT MK - MT - NO RO - SE - SI SK - TR	AL - AT - BE BG - CH - CY CZ - DE - ES FR - GB - GR HR - HU - IE IT - LT - MK NL - PL - PT RO - SI - SK TR	IS RO	AT - CH DE - NL	MT	LU	PL	
<b>CAT.</b>	I <sub>2H</sub>	I <sub>2H</sub>	I <sub>2E(R)B</sub>	I <sub>2ELL</sub>	I <sub>2Esi</sub> -I <sub>2Er</sub>	I <sub>2E</sub>	I <sub>3B/P</sub>	I <sub>3P</sub>	I <sub>3P</sub>	I <sub>3B/P</sub>	I <sub>3B</sub>	I <sub>3P</sub>	I <sub>3B/P</sub>	
<b>GAS</b>	G 20	G 20	G 20	G 20	G 25	G 20, G 25	G 20	G 30	G 31	G 31	G 30	G 30	G 31	G 30
 [mbar]	20	25	20	20	20 / 25	20	30	37	30	50	30	50	37	
 [mbar]	8,5			8,5	11,0	8,5	8,2	10,5		8,2	10,5	8,2		
	Riello G 20 (M)						Riello G 31 (P)							

C21521


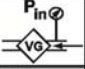
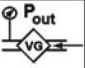
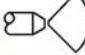
**TAB. I – MOD. 85 kW**

Gas naturale - Gaz naturel - Erdgas - Natural gas - Gas natural								Gas liquido - Gaz liquede - Flüssiggas - Liquid gas - Gas líquido						
	AL - AT - BG CH - CY - CZ DK - EE - ES FI - GB - GR HR - IE - IT - LT LV - MK - NL NO - PT - RO SE - SI - SK - TR	HU	BE	DE	FR	LU PL	AL - BG - CY CZ - DK - EE FI - GR - HR HU - IT - LT MK - MT - NO RO - SE - SI SK - TR	AL - AT - BE BG - CH - CY CZ - DE - ES FR - GB - GR HR - HU - IE IT - LT - MK NL - PL - PT RO - SI - SK TR	IS RO	AT - CH DE - NL	MT	LU	PL	
<b>CAT.</b>	I <sub>2H</sub>	I <sub>2H</sub>	I <sub>2E(R)B</sub>	I <sub>2ELL</sub>	I <sub>2Esi</sub> -I <sub>2Er</sub>	I <sub>2E</sub>	I <sub>3B/P</sub>	I <sub>3P</sub>	I <sub>3P</sub>	I <sub>3B/P</sub>	I <sub>3B</sub>	I <sub>3P</sub>	I <sub>3B/P</sub>	
<b>GAS</b>	G 20	G 20	G 20	G 20	G 25	G 20, G 25	G 20	G 30	G 31	G 31	G 30	G 30	G 31	G 30
 [mbar]	20	25	20	20	20 / 25	20	30	37	30	50	30	50	37	
 [mbar]	6,0			6,0	8,0	6,0	10,0	13,0		10,0	13,0	10,0		
	Riello G 20 (M)						Riello G 31 (P) +  9,0 mm							

C21522



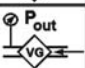
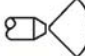
**TAB. I – MOD. 110 kW**

REGOLAZIONE PRESSIONE GAS BRUCIATORE - PRESSION GAZ BRÛLEUR - DÜSENDRUCK  
 GAS MANIFOLD PRESSURE - PRESIÓN GAS QUEMADOR - ДАВЛЕНИЕ ГАЗА ГОРЕЛКИ

Gas naturale - Gaz naturel - Erdgas - Natural gas - Gas natural								Gas liquido - Gaz liquede - Flüssiggas - Liquid gas - Gas líquido						
	AL - AT - BG CH - CY - CZ DK - EE - ES FI - GB - GR HR - IE - IT - LT LV - MK - NL NO - PT - RO SE - SI - SK - TR	HU	BE	DE	FR	LU PL	AL - BG - CY CZ - DK - EE FI - GR - HR HU - IT - LT MK - MT - NO RO - SE - SI SK - TR	AL - AT - BE BG - CH - CY CZ - DE - ES FR - GB - GR HR - HU - IE IT - LT - MK NL - PL - PT RO - SI - SK TR	IS RO	AT - CH DE - NL	MT	LU	PL	
<b>CAT.</b>	I <sub>2H</sub>	I <sub>2H</sub>	I <sub>2E(R)B</sub>	I <sub>2ELL</sub>	I <sub>2Esi</sub> -I <sub>2Er</sub>	I <sub>2E</sub>	I <sub>3B/P</sub>	I <sub>3P</sub>	I <sub>3P</sub>	I <sub>3B/P</sub>	I <sub>3B</sub>	I <sub>3P</sub>	I <sub>3B/P</sub>	
<b>GAS</b>	G 20	G 20	G 20	G 20	G 25	G 20, G 25	G 20	G 30	G 31	G 31	G 30	G 30	G 31	G 30
 [mbar]	20	25	20	20	20 / 25	20	30	37	30	50	30	50	37	
 [mbar]	10,0			10,0	12,5	10,0	8,5	9,5	8,5		9,5	8,5		
	Riello G 20 (M)						Riello G 31 (P)							

C21523


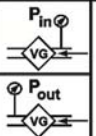

TAB. I – MOD. 145 kW

Gas naturale - Gaz naturel - Erdgas - Natural gas - Gas natural								Gas liquido - Gaz liquede - Flüssiggas - Liquid gas - Gas líquido						
	AL - AT - BG CH - CY - CZ DK - EE - ES FI - GB - GR HR - IE - IT - LT LV - MK - NL NO - PT - RO SE - SI - SK - TR	HU	BE	DE	FR	LU PL	AL - BG - CY CZ - DK - EE FI - GR - HR HU - IT - LT MK - MT - NO RO - SE - SI SK - TR	AL - AT - BE BG - CH - CY CZ - DE - ES FR - GB - GR HR - HU - IE IT - LT - MK NL - PL - PT RO - SI - SK TR	IS RO	AT - CH DE - NL	MT	LU	PL	
<b>CAT.</b>	I <sub>2H</sub>	I <sub>2H</sub>	I <sub>2E(R)B</sub>	I <sub>2ELL</sub>	I <sub>2Esi</sub> -I <sub>2Er</sub>	I <sub>2E</sub>	I <sub>3B/P</sub>	I <sub>3P</sub>	I <sub>3P</sub>	I <sub>3B/P</sub>	I <sub>3B</sub>	I <sub>3P</sub>	I <sub>3B/P</sub>	
<b>GAS</b>	G 20	G 20	G 20	G 20	G 25	G 20, G 25	G 20	G 30	G 31	G 31	G 30	G 30	G 31	G 30
 [mbar]	20	25	20	20	20 / 25	20	30	37	30	50	30	50	37	
 [mbar]	12,5			12,5	15,0	12,5	11,5	13,5	11,5		13,5	11,5		
	Riello G 20 (M)						Riello G 31 (P)							

C21524

TAB. I – MOD. 185 kW

REGOLAZIONE PRESSIONE GAS BRUCIATORE - PRESSION GAZ BRÛLEUR - DÜSENDRUCK  
 GAS MANIFOLD PRESSURE - PRESIÓN GAS QUEMADOR - ДАВЛЕНИЕ ГАЗА ГОРЕЛКИ

		Gas naturale - Gaz naturel - Erdgas - Natural gas - Gas natural						Gas liquido - Gaz liquefe - Flüssiggas - Liquid gas - Gas liquido							
	AL - AT - BG CH - CY - CZ DK - EE - ES FI - GB - GR HR - IE - IT - LT LV - MK - NL NO - PT - RO SE - SI - SK - TR	HU	BE	DE	FR	LU PL	AL - BG - CY CZ - DK - EE FI - GR - HR HU - IT - LT MK - MT - NO RO - SE - SI SK - TR	AL - AT - BE BG - CH - CY CZ - DE - ES FR - GB - GR HR - HU - IE IT - LT - MK NL - PL - PT RO - SI - SK TR	IS RO	AT - CH DE - NL	MT	LU	PL		
	CAT.						$I_{2H}$	$I_{2H}$						$I_{2E(R)B}$	$I_{2ELL}$
GAS		G 20	G 20	G 20	G 20	G 25	G 20, G 25	G 20	G 30	G 31	G 31	G 30	G 30	G 31	G 30
	[mbar]	20	25	20	20	20 / 25	20	30	37	30	50	30	50	37	
		11,5			11,5	14,0	11,5	8,0	9,5	8,0	9,5	8,0			
		Riello G 20 (M)						Riello G 31 (P)							

C21525

TAB. I – MOD. 235 kW

# FARM 85M

## CARATTERISTICHE TECNICHE - CARACTERISTIQUES TECHNIQUES - TECHNISCHE DATEN TECHNICAL SPECIFICATIONS - CARACTERÍSTICAS TÉCNICAS - ТЕХНИЧЕСКИЕ ХАРАКТЕРИСТИКИ

Categoria - Categorie - Kategorie Category - Categoría - Категория			I <sub>23В</sub> /P			
Protezione IP - Protection IP - Schutz IP IP protection - Protección IP - Защита IP			IP X4D			
Tipo - Type - Typ Type - Tipo - Тип			B <sub>23P</sub>			
Bruciatore Gas - Brûleur Gaz - Brenner Gas Burner Gas - Quemador Gas - Газовая горелка			RIELLO BS2F			
Potenza termica nominale - Puissance thermique nominale Wärmeleistung bewertet - Nominal heating output Potencia térmica nominal - Тепловая Номинальная мощность	H <sub>s</sub> @ 0°C	[kW]	85			
Combustibile - Combustible - Brennstoff Fuel - Combustible - Топлив			<b>G20</b>	<b>G25</b>	<b>G31</b>	<b>G30</b>
Potenza termica max misurata - Puissance thermique max mesurée Gemessen Wärmeleistung max - Max measured heating output Potencia térmica máx medidol - Максимальная тепловая мощность Н измерения	H <sub>s</sub> @ 0°C	[kcal/h] [kW] [BTU/h]	73998 86,04 295991	74073 86,13 296291	73390 85,34 293561	74156 86,23 296623
Potenza termica netta misurata - Puissance thermique nette mesurée Gemessen Nennwärmeleistung - Net measured heating output Potencia térmica neta medidol - Тепловая мощность нетто измерения	H <sub>s</sub> @ 0°C	[kcal/h] [kW] [BTU/h]	68374 79,50 273496	68443 79,59 273773	67813 78,85 271251	73998 79,67 274080
Rendimento, η - Rendement, η - Wärmeleistung, η Efficiency, η - Rendimiento, η - К.п.д		[%]	92,4	92,4	92,4	92,4
Consumo - Consommation Brennstoffverbr. - Consumption Consumo - Расход		[m <sup>3</sup> /h] [kg/h]	7,935 -	9,257 -	3,127 6,10	2,410 6,18
Pressione gas alimentazione - Pression gaz alimentation - Anschlussdruck Gas supply pressure - Presión gas alimentación - Давление подачи газа		[mbar]	20	20	37	30
Ugello - Buse - Düse Nozzle - Boquilla - Насадка			Riello G20 (M)		Riello G31 (P)	
Posizione testa combustione - Position tête de combustion - Position Verbrennungskopf Combustion head setting - Posición cabeza combustión - Положение насадки сгорания		N°.	1,0	1,0	0,0	0,0
Regolazione aria - Réglage air Luftregulierung - Air setting Regulación aire - Регулировка воздуха	Senza Tubo L=6m - Sans Tuyau L=6m - Ohne -Rohr L=6m Without Pipe L=6m - Sin Tubo L=6m - без шланга L = 6м	N°.	4,0	4,0	4,0	4,0
	Con Tubo L=6m - Avec Tuyau L=6m - Mit Rohr L=6m With pipe L=6m - Con Tubo L=6m - С шланга L = 6м	N°.	4,5	4,5	4,5	4,5
Pressione gas bruciatore - Pression gaz brûleur - Düsendruck Gas manifold pressure - Presión gas quemador - Давление газа горелки		[mbar]	Tab. I - MOD. 85 kW			
Regolazione pressostato aria - Réglage du pressostat de l'air - Einstellung des Luftpressostat Air pressure switch setting - Regulación de presostato de aire - РЕЛЕ ДАВЛЕНИЯ ВОЗДУХА	OFF	[mbar]	2,1			
	ON	[mbar]	2,7			
Portata d'aria - Débit d'air - Nenn-Luftleistung Air output - Capacidad aire - Мощность подачи воздуха		[m <sup>3</sup> /h]	7100			
Pressione statica disponibile - Pression statique disponible - Verfügbare Stat. Pressung Max. Available static pressure - Presión estática disponible - Имеющееся статическое давление		[Pa]	200			
Incremento di temperatura - Elévation de la température - Temperaturanstieg Temperature rise - Aumento de la temperatura - повышение температуры		[°C] @ 20°C	48			
Contropressione in camera di combustione - Contre pression fumées - Rauchgaswiderstand Smokes backpressure - Contrapresión en cámara comb. - Обратное давление в камере сгорания		[mbar]	1			
Tiraggio minimo al camino - Tirage minimum nécessaire - Erforderlicher Kaminzug Compulsory flue draft - Tiro mínimo a la chimenea - Минимальная тяга в дымоходе		[mbar]	0,1			
Temperatura min. di servizio - Température min. de service - Min. Service-Temperatur Min. service temperature - Temp. min. de servicio - Минимальная рабочая температура		[°C]	- 10			
Temperatura max. di servizio - Température max. de service - Max. Service-Temperatur Max. service temperature - Temp. máx. de servicio - Максимальная рабочая температура		[°C]	40			
Diametro uscita fumi - Diamètre sortie fumées - Abgasrohr Durchmesser Flue diameter - Diámetro salida humos - Диаметр трубы выхода дымов		[mm]	150			
TERMOSTATO VENTILATORE - THERMOSTAT VENTILATEUR - LUFTREGGLER FAN THERMOSTAT - THERMOSTATO VENTILADOR - ТЕРМОВЫКЛЮЧАТЕЛЬ ВЕНТИЛЯТОРА		[°C]	30			
TERMOSTATO BRUCIATORE - THERMOSTAT BRÛLEUR - BRENNERTHERMOSTAT BURNER THERMOSTAT - THERMOSTATO QUEMADOR - ТЕРМОВЫКЛЮЧАТЕЛЬ ГОРЕЛКИ		[°C]	90			
Tubo aria bruciatore - Tuyau air brûleur Verbrennungsluftrohr - Burner air pipe Tubo de aire del quemador - Воздушная труба горелки	Diametro - Diamètre - Durchmesser Diameter - Diámetro - Диаметр	[mm]	100			
	Max lunghezza - Longueur maxi - Max. Länge Maximum length - Longitud máx. - Макс. длина	[m]	6			
Alimentazione elettrica - Alimentation électrique - Netzanschluss Power supply - Alimentación eléctrica - Электропитание		[V] / ~ / [Hz]	230 / 1 / 50			
Potenza elettrica totale - Puissance électrique - Leistungsaufnahme Total power consumption - Potencia eléctrica total - электрическая мощность		[W]	720			
Corrente elettrica - Courant électrique - Elektrischer Strom Electric current - Corriente eléctrica - электрический ток		[A]	3,5			
FUSIBILE - FUSIBLE - SICHERUNG FUSE - FUSIBLE - ПРЕДОХРАНИТЕЛЬ		[A]	16			
Livello sonoro a 1 m - Niveau sonore à 1 m - Geräuschspegel a 1 m Noise level at 1 m - Nivel sonoro a 1 m - Уровень шума на расстоянии 1 м		[dBA]	69			
Dimensioni, L x P x A - Dimensions, L x P x H - Masse, H x B x T Dimensions, L x W x H - Dimensiones, L x P x A - Размеры, Ш x Г x В		[mm]	1394 x 1050 x 738			
Peso - Poids - Gewicht Weight - Peso - Вес		[kg]	133			

G20 - G25  
G30 - G31

# FARM 85M

## INGRESSO ARIA - ENTREE AIR - LUFTEINTRITT AIR INLET - ENTRADA DE AIRE - ВХОД ВОЗДУХА

Tubo flessibile senza fori Tuyau flexible non perforé Schlauch ohne Löcher Flexible tube without holes Tubo flexible sin agujeros Шланг без отверстий	Diametro tubo - Diamètre du tuyau Schlauchdurchmesser - Tube diameter Diámetro del tubo - Диаметр трубы	[mm]	500
	Max lunghezza - Longueur maxi Max. Länge Maximum length Longitud máx. - Макс. длина	[m]	6

## USCITA ARIA - SORTIE AIR - WARMLUFTAUSBLASSTUTZEN AIR OUTLET - SALIDA AIRE - ВЫХОД ВОЗДУХА

Tubo flessibile senza fori Tuyau flexible non perforé Schlauch ohne Löcher Flexible tube without holes Tubo flexible sin agujeros Шланг без отверстий	Diametro tubo - Diamètre du tuyau Schlauchdurchmesser - Tube diameter Diámetro del tubo - Диаметр трубы	[mm]	500
	Max lunghezza - Longueur maxi Max. Länge Maximum length Longitud máx. - Макс. длина	[m]	25
Tubo flessibile con fori Tuyau flexible perforé Schlauch mit Löchern Flexible tube with holes Tubo flexible con agujeros Шланг с отверстиями	Diametro tubo - Diamètre du tuyau - Schlauchdurchmesser Tube diameter - Diámetro del tubo - Диаметр трубы	[mm]	500
	Diametro foro - Diamètre trou - Schlauchdurchmesser Hole diameter - Diámetro del agujero - Диаметр отверстия	[mm]	50
	Numero fori - Nombre de trous - Anzahl Löcher Number of holes - Número de agujeros - Количество отверстий		200
	Mimima lunghezza riducibile - Longueur minimale après réduction Kürzbar bis auf die Mindestlänge - Minimum reducible length Longitud mínima de reducción - Минимальная длина	[m]	10
	Numero fori alla minima lunghezza - Nombre de trous à la longueur minimale Anzahl Löcher bei Mindestlänge - Number of holes at minimum length Número de agujeros en la mínima longitud - Количество отверстий при минимальной длине		80
Tubo flessibile con fori Tuyau flexible perforé Schlauch mit Löchern Flexible tube with holes Tubo flexible con agujeros Шланг с отверстиями	Diametro tubo - Diamètre du tuyau - Schlauchdurchmesser Tube diameter - Diámetro del tubo - Диаметр трубы	[mm]	500
	Diametro foro - Diamètre trou - Schlauchdurchmesser Hole diameter - Diámetro del agujero - Диаметр отверстия	[mm]	50
	Numero fori - Nombre de trous - Anzahl Löcher Number of holes - Número de agujeros - Количество отверстий		200
	Mimima lunghezza riducibile - Longueur minimale après réduction Kürzbar bis auf die Mindestlänge - Minimum reducible length Longitud mínima de reducción - Минимальная длина	[m]	20
	Numero fori alla minima lunghezza - Nombre de trous à la longueur minimale Anzahl Löcher bei Mindestlänge - Number of holes at minimum length Número de agujeros en la mínima longitud - Количество отверстий при минимальной длине		80
Tubo flessibile con fori Tuyau flexible perforé Schlauch mit Löchern Flexible tube with holes Tubo flexible con agujeros Шланг с отверстиями	Diametro tubo - Diamètre du tuyau - Schlauchdurchmesser Tube diameter - Diámetro del tubo - Диаметр трубы	[mm]	500
	Diametro foro - Diamètre trou - Schlauchdurchmesser Hole diameter - Diámetro del agujero - Диаметр отверстия	[mm]	50
	Numero fori - Nombre de trous - Anzahl Löcher Number of holes - Número de agujeros - Количество отверстий		200
	Mimima lunghezza riducibile - Longueur minimale après réduction Kürzbar bis auf die Mindestlänge - Minimum reducible length Longitud mínima de reducción - Минимальная длина	[m]	40
	Numero fori alla minima lunghezza - Nombre de trous à la longueur minimale Anzahl Löcher bei Mindestlänge - Number of holes at minimum length Número de agujeros en la mínima longitud - Количество отверстий при минимальной длине		80
Tubo flessibile con fori Tuyau flexible perforé Schlauch mit Löchern Flexible tube with holes Tubo flexible con agujeros Шланг с отверстиями	Diametro tubo - Diamètre du tuyau - Schlauchdurchmesser Tube diameter - Diámetro del tubo - Диаметр трубы	[mm]	400
	Diametro foro - Diamètre trou - Schlauchdurchmesser Hole diameter - Diámetro del agujero - Диаметр отверстия	[mm]	50
	Numero fori - Nombre de trous - Anzahl Löcher Number of holes - Número de agujeros - Количество отверстий		100
	Mimima lunghezza riducibile - Longueur minimale après réduction Kürzbar bis auf die Mindestlänge - Minimum reducible length Longitud mínima de reducción - Минимальная длина	[m]	10
	Numero fori alla minima lunghezza - Nombre de trous à la longueur minimale Anzahl Löcher bei Mindestlänge - Number of holes at minimum length Número de agujeros en la mínima longitud - Количество отверстий при минимальной длине		40
Tubo flessibile con fori Tuyau flexible perforé Schlauch mit Löchern Flexible tube with holes Tubo flexible con agujeros Шланг с отверстиями	Diametro tubo - Diamètre du tuyau - Schlauchdurchmesser Tube diameter - Diámetro del tubo - Диаметр трубы	[mm]	400
	Diametro foro - Diamètre trou - Schlauchdurchmesser Hole diameter - Diámetro del agujero - Диаметр отверстия	[mm]	50
	Numero fori - Nombre de trous - Anzahl Löcher Number of holes - Número de agujeros - Количество отверстий		100
	Mimima lunghezza riducibile - Longueur minimale après réduction Kürzbar bis auf die Mindestlänge - Minimum reducible length Longitud mínima de reducción - Минимальная длина	[m]	20
	Numero fori alla minima lunghezza - Nombre de trous à la longueur minimale Anzahl Löcher bei Mindestlänge - Number of holes at minimum length Número de agujeros en la mínima longitud - Количество отверстий при минимальной длине		40

# FARM 110M / FARM 110T

## CARATTERISTICHE TECNICHE - CARACTERISTIQUES TECHNIQUES - TECHNISCHE DATEN TECHNICAL SPECIFICATIONS - CARACTERÍSTICAS TÉCNICAS - ТЕХНИЧЕСКИЕ ХАРАКТЕРИСТИКИ

Categoria - Categorie - Kategorie - Category - Categoría - Категория			II <sub>2</sub> H3B/ P				
Protezione IP - Protection IP - Schutz IP - IP protection - Protección IP - Защита IP			IP X4D				
Tipo - Type - Typ - Type - Tipo - Тип			B <sub>23P</sub>				
Bruciatore Gas - Brûleur Gaz - Brenner Gas - Burner Gas - Quemador Gas - Газовая горелка			RIELLO BS3F				
Potenza termica nominale - Puissance thermique nominale - Wärmeleistung bewertet Nominal heating output - Potencia termica nominal - Тепловая Номинальная мощность	H <sub>g</sub> @ 0°C	[kW]	110				
Combustibile - Combustible - Brennstoff - Fuel - Combustible - Топлив			<b>G20</b>	<b>G25</b>	<b>G31</b>	<b>G30</b>	
Potenza termica max misurata - Puissance thermique max mesurée Gemessen Wärmeleistung max - Max measured heating output Potencia térmica máx medidol - Максимальная тепловая мощность Н измерения	H <sub>g</sub> @ 0°C	[kcal/h] [kW] [BTU/h]	97290 113,13 389160	96919 112,70 387685	97176 113,00 388785	96229 111,89 384918	
Potenza termica netta misurata - Puissance thermique nette mesurée Gemessen Nennwärmeleistung - Net measured heating output Potencia térmica neta medidol - Тепловая мощность нетто измерения	H <sub>g</sub> @ 0°C	[kcal/h] [kW] [BTU/h]	89896 104,53 359583	89553 104,13 358211	89896 105,88 364216	89896 104,85 360668	
Rendimento, η - Rendement, η - Wärmeleistung, η - Efficiency, η - Rendimiento, η - К.п.д		[%]	92,4	92,4	93,7	93,7	
Consumo - Consommation Brennstoffverbr. - Consumption Consumo - Расход		[m <sup>3</sup> /h] [kg/h]	10,433 -	12,109 -	4,191 8,07	3,158 8,02	
Pressione gas alimentazione - Pression gaz alimentation - Anschlussdruck Gas supply pressure - Presión gas alimentación - Давление подачи газа		[mbar]	20	20	37	20	
Ugello - Buse - Düse Nozzle - Boquilla - Насадка			Riello G20 (M)		Riello G31 (P) + DIA D9,0 mm		
Posizione testa combustione - Position tête de combustion - Position Verbrennungskopf Combustion head setting - Posición cabeza combustión - Положение насадки сгорания		N°.	1,0	1,0	1,0	1,0	
Regolazione aria - Réglage air Luftregulierung - Air setting Regulación aire - Регулировка воздуха		Senza Tubo L=6m - Sans Tuyau L=6m - Ohne Rohr L=6m Without Pipe L=6m - Sin Tubo L=6m - без шланга L=6m	N°.	1,5	1,5	1,2	1,2
		Con Tubo L=6m - Avec Tuyau L=6m - Mit Rohr L=6m With pipe L=6m - Con Tubo L=6m - С шланга L=6m	N°.	2,0	2,0	1,8	1,8
Pressione gas bruciatore - Pression gaz brûleur - Düsendruck Gas manifold pressure - Presión gas quemador - Давление газа горелки		[mbar]	Tab. I - MOD. 110 kW				
Regolazione pressostato aria - Réglage du pressostat de l'air - Einstellung des Luftpressostat Air pressure switch setting - Regulación de presostato de aire - РЕЛЕ ДАВЛЕНИЯ ВОЗДУХА		OFF	[mbar]	6,2			G20 - G25
		ON	[mbar]	6,8			
Regolazione pressostato aria - Réglage du pressostat de l'air - Einstellung des Luftpressostat Air pressure switch setting - Regulación de presostato de aire - РЕЛЕ ДАВЛЕНИЯ ВОЗДУХА		OFF	[mbar]	5,8			G30 - G31
		ON	[mbar]	6,4			
Portata d'aria - Débit d'air - Nenn-Luftleistung - Air output - Capacidad aire - Мощность подачи воздуха		[m <sup>3</sup> /h]	8500				
Pressione statica disponibile - Pression statique disponible - Verfügbare Stat. Pressung Max. Available static pressure - Presión estática disponible - Имеющееся статическое давление		[Pa]	200				
Incremento di temperatura - Elévation de la température - Temperaturanstieg Temperature rise - Aumento de la temperatura - повышение температуры		[°C] @ 20°C	52				
Contropressione in camera di combustione - Contre pression fumées - Rauchgaswiderstand Smokes backpressure - Contrapresión en cámara comb. - Обратное давление в камере сгорания		[mbar]	1				
Tiraggio minimo al camino - Tirage minimum nécessaire - Erforderlicher Kaminzug Compulsory flue draft - Tiro mínimo a la chimenea - Минимальная тяга в дымоходе		[mbar]	0,1				
Temperatura min. di servizio - Température min. de service - Min. Service-Temperatur Min. service temperature - Temp. min. de servicio - Минимальная рабочая температура		[°C]	- 10				
Temperatura max. di servizio - Température max. de service - Max. Service-Temperatur Max. service temperature - Temp. máx. de servicio - Максимальная рабочая температура		[°C]	40				
Diametro uscita fumi - Diamètre sortie fumées - Abgasrohr Durchmesser Flue diameter - Diámetro salida humos - Диаметр трубы выхода дымов		[mm]	200				
THERMOSTATO VENTILATORE - THERMOSTAT VENTILATEUR - LUFTREGLER FAN THERMOSTAT - THERMOSTATO VENTILADOR - ТЕРМОВЫКЛЮЧАТЕЛЬ ВЕНТИЛЯТОРА		[°C]	30				
THERMOSTATO BRUCIATORE - THERMOSTAT BRÛLEUR - BRENNERTHERMOSTAT BURNER THERMOSTAT - THERMOSTATO QUEMADOR - ТЕРМОВЫКЛЮЧАТЕЛЬ ГОРЕЛКИ		[°C]	90				
Tubo aria bruciatore - Tuyau air brûleur Verbrennungsluftrohr - Burner air pipe Tubo de aire del quemador - Воздушная труба горелки		Diametro - Diamètre - Durchmesser Diameter - Diámetro - Диаметр	[mm]	100			
		Max lunghezza - Longueur maxi - Max. Länge Maximum length - Longitud máx. - Макс. длина	[m]	6			
			<b>FARM 110M</b>	<b>FARM 110T</b>			
Alimentazione elettrica - Alimentation électrique - Netzanschluss Power supply - Alimentación eléctrica - Электропитание		[V] / ~ / [Hz]	230 / 1 / 50	400 / 3 / 50	230 / 3 / 50		
Potenza elettrica totale - Puissance électrique - Leistungsaufnahme Total power consumption - Potencia eléctrica total - электрическая мощность		[W]	1190	1190	1200		
Corrente elettrica - Courant électrique - Elektrischer Strom Electric current - Corriente eléctrica - электрический ток		[A]	5,3	2,1	3,6		
Regolazione relé termico - Étalonnage relais thermique - Tarierung des Thermorelais Thermal relay setting - Calibración del relé térmico - Настройка термореле		[A]	-	2,5	3,5		
FUSIBILE - FUSIBLE - SICHERUNG - FUSE - FUSIBLE - ПРЕДОХРАНИТЕЛЬ		[A]	16	10	10		
Livello sonoro a 1 m - Niveau sonore à 1 m - Geräuschspegel a 1 m Noise level at 1 m - Nivel sonoro a 1 m - Уровень шума на расстоянии 1 м		[dBA]	69				
Dimensioni, L x P x A - Dimensions, L x P x H - Masse, H x B x T Dimensions, L x W x H - Dimensiones, L x P x A - Размеры, Ш x Г x В		[mm]	1518 x 1090 x 770				
Peso - Poids - Gewicht - Weight - Peso - Вес		[kg]	159				

# FARM 110M / FARM 110T

## INGRESSO ARIA - ENTREE AIR - LUFTEINTRITT AIR INLET - ENTRADA DE AIRE - ВХОД ВОЗДУХА

Tubo flessibile senza fori Tuyau flexible non perforé Schlauch ohne Löcher Flexible tube without holes Tubo flexible sin agujeros Шланг без отверстий	Diametro tubo - Diamètre du tuyau Schlauchdurchmesser - Tube diameter Diámetro del tubo - Диаметр трубы	[mm]	570
Flexible tube without holes Tubo flexible sin agujeros Шланг без отверстий	Max lunghezza - Longueur maxi Max. Länge Maximum length Longitud máx. - Макс. длина	[m]	6

## USCITA ARIA - SORTIE AIR - WARMLUFTAUSBLASSTUTZEN AIR OUTLET - SALIDA AIRE - ВЫХОД ВОЗДУХА

Tubo flessibile senza fori Tuyau flexible non perforé Schlauch ohne Löcher Flexible tube without holes Tubo flexible sin agujeros Шланг без отверстий	Diametro tubo - Diamètre du tuyau Schlauchdurchmesser - Tube diameter Diámetro del tubo - Диаметр трубы	[mm]	500	
Flexible tube without holes Tubo flexible sin agujeros Шланг без отверстий	Max lunghezza - Longueur maxi Max. Länge Maximum length Longitud máx. - Макс. длина	[m]	25	
Tubo flessibile con fori Tuyau flexible perforé Schlauch mit Löchern Flexible tube with holes Tubo flexible con agujeros Шланг с отверстиями	Diametro tubo - Diamètre du tuyau - Schlauchdurchmesser Tube diameter - Diámetro del tubo - Диаметр трубы	[mm]	500	1 x 25 m
	Diametro foro - Diamètre trou - Schlauchdurchmesser Hole diameter - Diámetro del agujero - Диаметр отверстия	[mm]	50	
	Numero fori - Nombre de trous - Anzahl Löcher Number of holes - Número de agujeros - Количество отверстий		270	
	Mimima lunghezza riducibile - Longueur minimale après réduction Kürzbar bis auf die Mindestlänge - Minimum reducible length Longitud mínima de reducción - Минимальная длина	[m]	10	
	Numero fori alla minima lunghezza - Nombre de trous à la longueur minimale Anzahl Löcher bei Mindestlänge - Number of holes at minimum length Número de agujeros en la mínima longitud - Количество отверстий при минимальной длине		90	
Tubo flessibile con fori Tuyau flexible perforé Schlauch mit Löchern Flexible tube with holes Tubo flexible con agujeros Шланг с отверстиями	Diametro tubo - Diamètre du tuyau - Schlauchdurchmesser Tube diameter - Diámetro del tubo - Диаметр трубы	[mm]	500	1 x 50 m
	Diametro foro - Diamètre trou - Schlauchdurchmesser Hole diameter - Diámetro del agujero - Диаметр отверстия	[mm]	50	
	Numero fori - Nombre de trous - Anzahl Löcher Number of holes - Número de agujeros - Количество отверстий		270	
	Mimima lunghezza riducibile - Longueur minimale après réduction Kürzbar bis auf die Mindestlänge - Minimum reducible length Longitud mínima de reducción - Минимальная длина	[m]	20	
	Numero fori alla minima lunghezza - Nombre de trous à la longueur minimale Anzahl Löcher bei Mindestlänge - Number of holes at minimum length Número de agujeros en la mínima longitud - Количество отверстий при минимальной длине		90	
Tubo flessibile con fori Tuyau flexible perforé Schlauch mit Löchern Flexible tube with holes Tubo flexible con agujeros Шланг с отверстиями	Diametro tubo - Diamètre du tuyau - Schlauchdurchmesser Tube diameter - Diámetro del tubo - Диаметр трубы	[mm]	500	1 x 100 m
	Diametro foro - Diamètre trou - Schlauchdurchmesser Hole diameter - Diámetro del agujero - Диаметр отверстия	[mm]	50	
	Numero fori - Nombre de trous - Anzahl Löcher Number of holes - Número de agujeros - Количество отверстий		270	
	Mimima lunghezza riducibile - Longueur minimale après réduction Kürzbar bis auf die Mindestlänge - Minimum reducible length Longitud mínima de reducción - Минимальная длина	[m]	40	
	Numero fori alla minima lunghezza - Nombre de trous à la longueur minimale Anzahl Löcher bei Mindestlänge - Number of holes at minimum length Número de agujeros en la mínima longitud - Количество отверстий при минимальной длине		90	
Tubo flessibile con fori Tuyau flexible perforé Schlauch mit Löchern Flexible tube with holes Tubo flexible con agujeros Шланг с отверстиями	Diametro tubo - Diamètre du tuyau - Schlauchdurchmesser Tube diameter - Diámetro del tubo - Диаметр трубы	[mm]	400	2 x 25 m
	Diametro foro - Diamètre trou - Schlauchdurchmesser Hole diameter - Diámetro del agujero - Диаметр отверстия	[mm]	50	
	Numero fori - Nombre de trous - Anzahl Löcher Number of holes - Número de agujeros - Количество отверстий		140	
	Mimima lunghezza riducibile - Longueur minimale après réduction Kürzbar bis auf die Mindestlänge - Minimum reducible length Longitud mínima de reducción - Минимальная длина	[m]	10	
	Numero fori alla minima lunghezza - Nombre de trous à la longueur minimale Anzahl Löcher bei Mindestlänge - Number of holes at minimum length Número de agujeros en la mínima longitud - Количество отверстий при минимальной длине		40	
Tubo flessibile con fori Tuyau flexible perforé Schlauch mit Löchern Flexible tube with holes Tubo flexible con agujeros Шланг с отверстиями	Diametro tubo - Diamètre du tuyau - Schlauchdurchmesser Tube diameter - Diámetro del tubo - Диаметр трубы	[mm]	400	2 x 50 m
	Diametro foro - Diamètre trou - Schlauchdurchmesser Hole diameter - Diámetro del agujero - Диаметр отверстия	[mm]	50	
	Numero fori - Nombre de trous - Anzahl Löcher Number of holes - Número de agujeros - Количество отверстий		140	
	Mimima lunghezza riducibile - Longueur minimale après réduction Kürzbar bis auf die Mindestlänge - Minimum reducible length Longitud mínima de reducción - Минимальная длина	[m]	20	
	Numero fori alla minima lunghezza - Nombre de trous à la longueur minimale Anzahl Löcher bei Mindestlänge - Number of holes at minimum length Número de agujeros en la mínima longitud - Количество отверстий при минимальной длине		40	



# FARM 145M / FARM 145T

## CARATTERISTICHE TECNICHE - CARACTERISTIQUES TECHNIQUES - TECHNISCHE DATEN TECHNICAL SPECIFICATIONS - CARACTERÍSTICAS TÉCNICAS - ТЕХНИЧЕСКИЕ ХАРАКТЕРИСТИКИ

Categoria - Categorie - Kategorie - Category - Categoría - Категория			II <sub>2</sub> H <sub>3</sub> B / P			
Protezione IP - Protection IP - Schutz IP - IP protection - Protección IP - Защита IP			IP X4D			
Tipo - Type - Typ - Type - Tipo - Тип			B <sub>23P</sub>			
Bruciatore Gas - Bruleur Gaz - Brenner Gas - Burner Gas - Quemador Gas - Газовая горелка			RIELLO BS3F			
Potenza termica nominale - Puissance thermique nominale - Wärmeleistung bewertet Nominal heating output - Potencia termica nominal - Тепловая Номинальная мощность	H <sub>g</sub> @ 0°C	[kW]	145			
Combustibile - Combustible - Brennstoff Fuel - Combustible - Топлив			G20	G25	G31	G30
Potenza termica max misurata - Puissance thermique max mesurè Gemessen Wärmeleistung max - Max measured heating output Potencia térmica máx medidol - Максимальная тепловая мощность Н измерения	H <sub>s</sub> @ 0°C	[kcal/h] [kW] [BTU/h]	127172 147,87 508688	126456 147,04 505826	126742 147,37 506966	130155 151,34 520620
Potenza termica netta misurata - Puissance thermique nette mesurè Gemessen Nennwärmeleistung - Net measured heating output Potencia térmica neta medidol - Тепловая мощность нетто измерения	H <sub>s</sub> @ 0°C	[kcal/h] [kW] [BTU/h]	119542 139,00 478167	118869 138,22 475476	119771 139,27 479083	122997 143,02 480413
Rendimento, η - Rendement, η - Wärmeleistung, η - Efficiency, η - Rendimiento, η - К.п.д		[%]	94,0	94,0	94,5	94,5
Consumo - Consommation Brennstoffverbr. - Consumption Consumo - Расход		[m <sup>3</sup> /h] [kg/h]	13,664 -	15,803 -	5,436 10,53	4,250 10,84
Pressione gas alimentazione - Pression gaz alimentation - Anschlussdruck Gas supply pressure - Presión gas alimentación - Давление подачи газа		[mbar]	20	20	37	30
Regolazione pressostato aria - Réglage du pressostat de l'air - Einstellung des Luftpressostat Air pressure switch setting - Regulación de presostato de aire - РЕЛЕ ДАВЛЕНИЯ ВОЗДУХА	OFF	[mbar]	5,4			
	ON	[mbar]	6,0			
Regolazione pressostato aria - Réglage du pressostat de l'air - Einstellung des Luftpressostat Air pressure switch setting - Regulación de presostato de aire - РЕЛЕ ДАВЛЕНИЯ ВОЗДУХА	OFF	[mbar]	5,9			
	ON	[mbar]	6,5			
Ugello - Buse - Düse Nozzle - Boquilla - Насадка			Riello G20 (M)		Riello G31 (P)	
Posizione testa combustione - Position tête de combustion - Position Verbrennungskopf Combustion head setting - Posición cabeza combustión - Положение насадки сгорания		N°.	3,0	3,0	3,0	3,0
Regolazione aria - Réglage air Luftregulierung - Air setting Regulación aire - Регулировка воздуха	Senza Tubo L=6m - Sans Tuyau L=6m - Ohne Rohr L=6m Without Pipe L=6m - Sin Tubo L=6m - без шланга L = 6m	N°.	2,2	2,2	2,2	2,2
	Con Tubo L=6m - Avec Tuyau L=6m - Mit Rohr L=6m With pipe L=6m - Con Tubo L=6m - С шланга L = 6m	N°.	2,8	2,8	2,5	2,8
Pressione gas bruciatore - Pression gaz brûleur - Düsendruck Gas manifold pressure - Presión gas quemador - Давление газа горелки		[mbar]	Tab. I - MOD. 145 kW			
Portata d'aria - Débit d'air - Nenn-Luftleistung - Air output - Capacidad aire - Мощность подачи воздуха		[m <sup>3</sup> /h]	11000			
Pressione statica disponibile - Pression statique disponible - Verfügbare Stat. Pressung Max. Available static pressure - Presión estática disponible - Имеющееся статическое давление		[Pa]	200			
Incremento di temperatura - Elévation de la température - Temperaturanstieg Temperature rise - Aumento de la temperatura - повышение температуры		[°C] @ 20°C	52			
Contropressione in camera di combustione - Contre pression fumées - Rauchgaswiderstand Smokes backpressure - Contrapresión en cámara comb. - Обратное давление в камере сгорания		[mbar]	1			
Tiraggio minimo al camino - Tirage minimum nécessaire - Erforderlicher Kaminzug Compulsory flue draft - Tiro mínimo a la chimenea - Минимальная тяга в дымоходе		[mbar]	0,1			
Temperatura min. di servizio - Température min. de service - Min. Service-Temperatur Min. service temperature - Temp. min. de servicio - Минимальная рабочая температура		[°C]	- 10			
Temperatura max. di servizio - Température max. de service - Max. Service-Temperatur Max. service temperature - Temp. máx. de servicio - Максимальная рабочая температура		[°C]	40			
Diametro uscita fumi - Diamètre sortie fumées - Abgasrohr Durchmesser Flue diameter - Diámetro salida humos - Диаметр трубы выхода дымов		[mm]	200			
TERMOSTATO VENTILATORE - THERMOSTAT VENTILATEUR - LUFTREGLER FAN THERMOSTAT - THERMOSTATO VENTILADOR - ТЕРМОВЫКЛЮЧАТЕЛЬ ВЕНТИЛЯТОРА		[°C]	30			
TERMOSTATO BRUCIATORE - THERMOSTAT BRULEUR - BRENNERTHERMOSTAT BURNER THERMOSTAT - THERMOSTATO QUEMADOR - ТЕРМОВЫКЛЮЧАТЕЛЬ ГОРЕЛКИ		[°C]	90			
Tubo aria bruciatore - Tuyau air brûleur Verbrennungsluftrohr - Burner air pipe Tubo de aire del quemador - Воздушная труба горелки	Diametro - Diamètre - Durchmesser Diameter - Diámetro - Диаметр	[mm]	100			
	Max lunghezza - Longueur maxi - Max. Länge Maximum length - Longitud máx. - Макс. длина	[m]	6			
			FARM 145M	FARM 145T		
Alimentazione elettrica - Alimentation électrique - Netzanschluss Power supply - Alimentación eléctrica - Электропитание		[V] / ~ / [Hz]	230 / 1 / 50	400 / 3 / 50	230 / 3 / 50	
Potenza elettrica totale - Puissance électrique - Leistungsaufnahme Total power consumption - Potencia eléctrica total - электрическая мощность		[W]	1570	1500	1550	
Corrente elettrica - Courant électrique - Elektrischer Strom Electric current - Corriente eléctrica - электрический ток		[A]	7,1	2,6	4,8	
Regolazione relè termico - Etalonnage relais thermique - Tarierung des Thermorelais Thermal relay setting - Calibración del relé térmico - Настройка термореле		[A]	-	2,6	4,8	
FUSIBILE - FUSIBLE - SICHERUNG - FUSE - FUSIBLE - ПРЕДОХРАНИТЕЛЬ		[A]	16	10	10	
Livello sonoro a 1 m - Niveau sonore à 1 m - Geräuschpegel a 1 m Noise level at 1 m - Nivel sonoro a 1 m - Уровень шума на расстоянии 1 м		[dBA]	69			
Dimensioni, L x P x A - Dimensions, L x P x H - Masse, H x B x T Dimensions, L x W x H - Dimensiones, L x P x A - Размеры, Ш x Г x В		[mm]	1660 x 1220 x 840			
Peso - Poids - Gewicht - Weight - Peso - Bec		[kg]	197			

# FARM 145M / FARM 145T

## INGRESSO ARIA - ENTREE AIR - LUFTEINTRITT AIR INLET - ENTRADA DE AIRE - ВХОД ВОЗДУХА

Tubo flessibile senza fori Tuyau flexible non perforé Schlauch ohne Löcher Flexible tube without holes Tubo flexible sin agujeros Шланг без отверстий	Diametro tubo - Diamètre du tuyau Schlauchdurchmesser - Tube diameter Diámetro del tubo - Диаметр трубы	[mm]	625
	Max lunghezza - Longueur maxi Max. Länge Maximum length Longitud máx. - Макс. длина	[m]	6

## USCITA ARIA - SORTIE AIR - WARMLUFTAUSBLASSTUTZEN AIR OUTLET - SALIDA AIRE - ВЫХОД ВОЗДУХА

Tubo flessibile senza fori Tuyau flexible non perforé Schlauch ohne Löcher Flexible tube without holes Tubo flexible sin agujeros Шланг без отверстий	Diametro tubo - Diamètre du tuyau Schlauchdurchmesser - Tube diameter Diámetro del tubo - Диаметр трубы	[mm]	600	
	Max lunghezza - Longueur maxi Max. Länge Maximum length Longitud máx. - Макс. длина	[m]	25	
Tubo flessibile con fori Tuyau flexible perforé Schlauch mit Löchern Flexible tube with holes Tubo flexible con agujeros Шланг с отверстиями	Diametro tubo - Diamètre du tuyau - Schlauchdurchmesser Tube diameter - Diámetro del tubo - Диаметр трубы	[mm]	600	1 x 25 m
	Diametro foro - Diamètre trou - Schlauchdurchmesser Hole diameter - Diámetro del agujero - Диаметр отверстия	[mm]	50	
	Numero fori - Nombre de trous - Anzahl Löcher Number of holes - Número de agujeros - Количество отверстий		200	
	Mimima lunghezza riducibile - Longueur minimale après réduction Kürzbar bis auf die Mindestlänge - Minimum reducible length Longitud mínima de reducción - Минимальная длина	[m]	15	
	Numero fori alla minima lunghezza - Nombre de trous à la longueur minimale Anzahl Löcher bei Mindestlänge - Number of holes at minimum length Número de agujeros en la mínima longitud - Количество отверстий при минимальной длине		120	
Tubo flessibile con fori Tuyau flexible perforé Schlauch mit Löchern Flexible tube with holes Tubo flexible con agujeros Шланг с отверстиями	Diametro tubo - Diamètre du tuyau - Schlauchdurchmesser Tube diameter - Diámetro del tubo - Диаметр трубы	[mm]	600	1 x 50 m
	Diametro foro - Diamètre trou - Schlauchdurchmesser Hole diameter - Diámetro del agujero - Диаметр отверстия	[mm]	50	
	Numero fori - Nombre de trous - Anzahl Löcher Number of holes - Número de agujeros - Количество отверстий		200	
	Mimima lunghezza riducibile - Longueur minimale après réduction Kürzbar bis auf die Mindestlänge - Minimum reducible length Longitud mínima de reducción - Минимальная длина	[m]	20	
	Numero fori alla minima lunghezza - Nombre de trous à la longueur minimale Anzahl Löcher bei Mindestlänge - Number of holes at minimum length Número de agujeros en la mínima longitud - Количество отверстий при минимальной длине		80	
Tubo flessibile con fori Tuyau flexible perforé Schlauch mit Löchern Flexible tube with holes Tubo flexible con agujeros Шланг с отверстиями	Diametro tubo - Diamètre du tuyau - Schlauchdurchmesser Tube diameter - Diámetro del tubo - Диаметр трубы	[mm]	600	1 x 100 m
	Diametro foro - Diamètre trou - Schlauchdurchmesser Hole diameter - Diámetro del agujero - Диаметр отверстия	[mm]	50	
	Numero fori - Nombre de trous - Anzahl Löcher Number of holes - Número de agujeros - Количество отверстий		200	
	Mimima lunghezza riducibile - Longueur minimale après réduction Kürzbar bis auf die Mindestlänge - Minimum reducible length Longitud mínima de reducción - Минимальная длина	[m]	40	
	Numero fori alla minima lunghezza - Nombre de trous à la longueur minimale Anzahl Löcher bei Mindestlänge - Number of holes at minimum length Número de agujeros en la mínima longitud - Количество отверстий при минимальной длине		80	
Tubo flessibile con fori Tuyau flexible perforé Schlauch mit Löchern Flexible tube with holes Tubo flexible con agujeros Шланг с отверстиями	Diametro tubo - Diamètre du tuyau - Schlauchdurchmesser Tube diameter - Diámetro del tubo - Диаметр трубы	[mm]	500	2 x 25 m
	Diametro foro - Diamètre trou - Schlauchdurchmesser Hole diameter - Diámetro del agujero - Диаметр отверстия	[mm]	50	
	Numero fori - Nombre de trous - Anzahl Löcher Number of holes - Número de agujeros - Количество отверстий		100	
	Mimima lunghezza riducibile - Longueur minimale après réduction Kürzbar bis auf die Mindestlänge - Minimum reducible length Longitud mínima de reducción - Минимальная длина	[m]	10	
	Numero fori alla minima lunghezza - Nombre de trous à la longueur minimale Anzahl Löcher bei Mindestlänge - Number of holes at minimum length Número de agujeros en la mínima longitud - Количество отверстий при минимальной длине		40	
Tubo flessibile con fori Tuyau flexible perforé Schlauch mit Löchern Flexible tube with holes Tubo flexible con agujeros Шланг с отверстиями	Diametro tubo - Diamètre du tuyau - Schlauchdurchmesser Tube diameter - Diámetro del tubo - Диаметр трубы	[mm]	500	2 x 50 m
	Diametro foro - Diamètre trou - Schlauchdurchmesser Hole diameter - Diámetro del agujero - Диаметр отверстия	[mm]	50	
	Numero fori - Nombre de trous - Anzahl Löcher Number of holes - Número de agujeros - Количество отверстий		100	
	Mimima lunghezza riducibile - Longueur minimale après réduction Kürzbar bis auf die Mindestlänge - Minimum reducible length Longitud mínima de reducción - Минимальная длина	[m]	20	
	Numero fori alla minima lunghezza - Nombre de trous à la longueur minimale Anzahl Löcher bei Mindestlänge - Number of holes at minimum length Número de agujeros en la mínima longitud - Количество отверстий при минимальной длине		40	

# FARM 185M / FARM 185T

## CARATTERISTICHE TECNICHE - CARACTERISTIQUES TECHNIQUES - TECHNISCHE DATEN TECHNICAL SPECIFICATIONS - CARACTERÍSTICAS TÉCNICAS - ТЕХНИЧЕСКИЕ ХАРАКТЕРИСТИКИ

Categoria - Categorie - Kategorie - Category - Categoría - Категория			II <sub>2</sub> H <sub>3</sub> B/ P				
Protezione IP - Protection IP - Schutz IP - IP protection - Protección IP - Защита IP			IP X4D				
Tipo - Type - Typ - Type - Tipo - Тип			B <sub>23</sub> P				
Bruciatore Gas - Bruleur Gaz - Brenner Gas - Burner Gas - Quemador Gas - Газовая горелка			RIELLO BS3F				
Potenza termica nominale - Puissance thermique nominale - Wärmeleistung bewertet Nominal heating output - Potencia termica nominal - Тепловая Номинальная мощность	H <sub>s</sub> @ 0°C	[kW]	185				
Combustibile - Combustible - Brennstoff Fuel - Combustible - Топлив			G20	G25	G31	G30	
Potenza termica max misurata - Puissance thermique max mesurée Gemessen Wärmeleistung max - Max measured heating output Potencia térmica máx medidol - Максимальная тепловая мощность Н измерения	H <sub>s</sub> @ 0°C	[kcal/h] [kW] [BTU/h]	161287 187,54 645150	157909 183,62 6316360	163659 190,30 654636	163961 190,65 655844	
Potenza termica netta misurata - Puissance thermique nette mesurée Gemessen Nennwärmeleistung - Net measured heating output Potencia térmica neta medidol - Тепловая мощность нетто измерения	H <sub>s</sub> @ 0°C	[kcal/h] [kW] [BTU/h]	149030 173,29 596118	145908 169,66 583632	151221 175,84 604884	1515000 176,16 606000	
Rendimento, η - Rendement, η - Wärmeleistung, η - Efficiency, η - Rendimiento, η - К.п.д		[%]	92,40	92,40	92,40	92,40	
Consumo - Consommation Brennstoffverbr. - Consumption Consumo - Расход		[m <sup>3</sup> /h] [kg/h]	17,383 -	19,615 -	6,976 13,59	5,329 13,66	
Pressione gas alimentazione - Pression gaz alimentation - Anschlussdruck Gas supply pressure - Presión gas alimentación - Давление подачи газа		[mbar]	20	20	37	30	
Regolazione pressostato aria - Réglage du pressostat de l'air - Einstellung des Luftpressostat Air pressure switch setting - Regulación de presostato de aire - РЕЛЕ ДАВЛЕНИЯ ВОЗДУХА	OFF	[mbar]	3,6				G20 - G25
	ON	[mbar]	4,2				
Regolazione pressostato aria - Réglage du pressostat de l'air - Einstellung des Luftpressostat Air pressure switch setting - Regulación de presostato de aire - РЕЛЕ ДАВЛЕНИЯ ВОЗДУХА	OFF	[mbar]	3,4				G30 - G31
	ON	[mbar]	4,0				
Ugello - Buse - Düse Nozzle - Boquilla - Насадка			Riello G20 (M)		Riello G31 (P)		
Posizione testa combustione - Position tête de combustion - Position Verbrennungskopf Combustion head setting - Posición cabeza combustión - Положение насадки сгорания		N°.	8,0	8,0	8,0	8,0	
Regolazione aria - Réglage air Luftregulierung - Air setting Regulación aire - Регулировка воздуха	Senza Tubo L=6m - Sans Tuyau L=6m - Ohne Rohr L=6m Without Pipe L=6m - Sin Tubo L=6m - без шланга L = 6m	N°.	4,5	4,5	5,0	5,0	
	Con Tubo L=6m - Avec Tuyau L=6m - Mit Rohr L=6m With pipe L=6m - Con Tubo L=6m - С шланга L = 6m	N°.	5,0	5,0	5,5	5,5	
Pressione gas bruciatore - Pression gaz brûleur - Düsensdruck Gas manifold pressure - Presión gas quemador - Давление газа горелки		[mbar]	Tab. I - MOD. 185 kW				
Portata d'aria - Débit d'air - Nenn-Luftleistung - Air output - Capacidad aire - Мощность подачи воздуха		[m <sup>3</sup> /h]	12000				
Pressione statica disponibile - Pression statique disponible - Verfügbare Stat. Pressung Max. Available static pressure - Presión estática disponible - Имеющееся статическое давление		[Pa]	200				
Incremento di temperatura - Elévation de la température - Temperaturanstieg Temperature rise - Aumento de la temperatura - повышение температуры		[°C] @ 20°C	61				
Contropressione in camera di combustione - Contre pression fumées - Rauchgaswiderstand Smokes backpressure - Contrapresión en cámara comb. - Обратное давление в камере сгорания		[mbar]	1				
Tiraggio minimo al camino - Tirage minimum nécessaire - Erforderlicher Kaminzug Compulsory flue draft - Tiro mínimo a la chimenea - Минимальная тяга в дымоходе		[mbar]	0,1				
Temperatura min. di servizio - Température min. de service - Min. Service-Temperatur Min. service temperature - Temp. min. de servicio - Минимальная рабочая температура		[°C]	- 10				
Temperatura max. di servizio - Température max. de service - Max. Service-Temperatur Max. service temperature - Temp. máx. de servicio - Максимальная рабочая температура		[°C]	40				
Diametro uscita fumi - Diamètre sortie fumées - Abgasrohr Durchmesser Flue diameter - Diámetro salida humos - Диаметр трубы выхода дымов		[mm]	200				
TERMOSTATO VENTILATORE - THERMOSTAT VENTILATEUR - LUFTREGLER FAN THERMOSTAT - TERMOSTATO VENTILADOR - ТЕРМОВЫКЛЮЧАТЕЛЬ ВЕНТИЛЯТОРА		[°C]	30				
TERMOSTATO BRUCIATORE - THERMOSTAT BRULEUR - BRENNERTHERMOSTAT BURNER THERMOSTAT - TERMOSTATO QUEMADOR - ТЕРМОВЫКЛЮЧАТЕЛЬ ГОРЕЛКИ		[°C]	90				
Tubo aria bruciatore - Tuyau air brûleur Verbrennungsluftrohr - Burner air pipe	Diametro - Diamètre - Durchmesser Diameter - Diámetro - Диаметр	[mm]	100				
Tubo de aire del quemador - Воздушная труба горелки	Max lunghezza - Longueur maxi - Max. Länge Maximum length - Longitud máx. - Макс. длина	[m]	6				
			FARM 185M	FARM 185T			
Alimentazione elettrica - Alimentation électrique - Netzanschluss Power supply - Alimentación eléctrica - Электропитание		[V] / ~ / [Hz]	230 / 1 / 50	400 / 3 / 50	230 / 3 / 50		
Potenza elettrica totale - Puissance électrique - Leistungsaufnahme Total power consumption - Potencia eléctrica total - электрическая мощность		[W]	1550	1550	1550		
Corrente elettrica - Courant électrique - Elektrischer Strom Electric current - Corriente eléctrica - электрический ток		[A]	6,9	2,8	4,7		
Regolazione relé termico - Etalonnage relais thermique - Tarierung des Thermorelais Thermal relay setting - Calibración del relé térmico - Настройка термореле		[A]	-	2,7	4,7		
FUSIBILE - FUSIBLE - SICHERUNG - FUSE - FUSIBLE - ПРЕДОХРАНИТЕЛЬ		[A]	16	10	10		
Livello sonoro a 1 m - Niveau sonore à 1 m - Geräuschpegel a 1 m Noise level at 1 m - Nivel sonoro a 1 m - Уровень шума на расстоянии 1 м		[dBA]	69				
Dimensioni, L x P x A - Dimensions, L x P x H - Masse, H x B x T Dimensions, L x W x H - Dimensiones, L x P x A - Размеры, Ш x Г x В		[mm]	1770 x 1280 x 860				
Peso - Poids - Gewicht - Weight - Peso - Вес		[kg]	202				

# FARM 185M / FARM 185T

## INGRESSO ARIA - ENTREE AIR - LUFTEINTRITT AIR INLET - ENTRADA DE AIRE - ВХОД ВОЗДУХА

Tubo flessibile senza fori Tuyau flexible non perforé Schlauch ohne Löcher Flexible tube without holes Tubo flexible sin agujeros Шланг без отверстий	Diametro tubo - Diamètre du tuyau Schlauchdurchmesser - Tube diameter Diámetro del tubo - Диаметр трубы	[mm]	625
	Max lunghezza - Longueur maxi Max. Länge Maximum length Longitud máx. - Макс. длина	[m]	6

## USCITA ARIA - SORTIE AIR - WARMLUFTAUSBLASSTUTZEN AIR OUTLET - SALIDA AIRE - ВЫХОД ВОЗДУХА

Tubo flessibile senza fori Tuyau flexible non perforé Schlauch ohne Löcher Flexible tube without holes Tubo flexible sin agujeros Шланг без отверстий	Diametro tubo - Diamètre du tuyau Schlauchdurchmesser - Tube diameter Diámetro del tubo - Диаметр трубы	[mm]	650
	Max lunghezza - Longueur maxi Max. Länge Maximum length Longitud máx. - Макс. длина	[m]	25
Tubo flessibile con fori Tuyau flexible perforé Schlauch mit Löchern Flexible tube with holes Tubo flexible con agujeros Шланг с отверстиями	Diametro tubo - Diamètre du tuyau - Schlauchdurchmesser Tube diameter - Diámetro del tubo - Диаметр трубы	[mm]	700
	Diametro foro - Diamètre trou - Schlauchdurchmesser Hole diameter - Diámetro del agujero - Диаметр отверстия	[mm]	50
	Numero fori - Nombre de trous - Anzahl Löcher Number of holes - Número de agujeros - Количество отверстий		200
	Mimina lunghezza riducibile - Longueur minimale après réduction Kürzbar bis auf die Mindestlänge - Minimum reducible length Longitud mínima de reducción - Минимальная длина	[m]	15
	Numero fori alla minima lunghezza - Nombre de trous à la longueur minimale Anzahl Löcher bei Mindestlänge - Number of holes at minimum length Número de agujeros en la mínima longitud - Количество отверстий при минимальной длине		120
Tubo flessibile con fori Tuyau flexible perforé Schlauch mit Löchern Flexible tube with holes Tubo flexible con agujeros Шланг с отверстиями	Diametro tubo - Diamètre du tuyau - Schlauchdurchmesser Tube diameter - Diámetro del tubo - Диаметр трубы	[mm]	700
	Diametro foro - Diamètre trou - Schlauchdurchmesser Hole diameter - Diámetro del agujero - Диаметр отверстия	[mm]	50
	Numero fori - Nombre de trous - Anzahl Löcher Number of holes - Número de agujeros - Количество отверстий		200
	Mimina lunghezza riducibile - Longueur minimale après réduction Kürzbar bis auf die Mindestlänge - Minimum reducible length Longitud mínima de reducción - Минимальная длина	[m]	30
	Numero fori alla minima lunghezza - Nombre de trous à la longueur minimale Anzahl Löcher bei Mindestlänge - Number of holes at minimum length Número de agujeros en la mínima longitud - Количество отверстий при минимальной длине		120
Tubo flessibile con fori Tuyau flexible perforé Schlauch mit Löchern Flexible tube with holes Tubo flexible con agujeros Шланг с отверстиями	Diametro tubo - Diamètre du tuyau - Schlauchdurchmesser Tube diameter - Diámetro del tubo - Диаметр трубы	[mm]	700
	Diametro foro - Diamètre trou - Schlauchdurchmesser Hole diameter - Diámetro del agujero - Диаметр отверстия	[mm]	50
	Numero fori - Nombre de trous - Anzahl Löcher Number of holes - Número de agujeros - Количество отверстий		200
	Mimina lunghezza riducibile - Longueur minimale après réduction Kürzbar bis auf die Mindestlänge - Minimum reducible length Longitud mínima de reducción - Минимальная длина	[m]	60
	Numero fori alla minima lunghezza - Nombre de trous à la longueur minimale Anzahl Löcher bei Mindestlänge - Number of holes at minimum length Número de agujeros en la mínima longitud - Количество отверстий при минимальной длине		120
Tubo flessibile con fori Tuyau flexible perforé Schlauch mit Löchern Flexible tube with holes Tubo flexible con agujeros Шланг с отверстиями	Diametro tubo - Diamètre du tuyau - Schlauchdurchmesser Tube diameter - Diámetro del tubo - Диаметр трубы	[mm]	500
	Diametro foro - Diamètre trou - Schlauchdurchmesser Hole diameter - Diámetro del agujero - Диаметр отверстия	[mm]	50
	Numero fori - Nombre de trous - Anzahl Löcher Number of holes - Número de agujeros - Количество отверстий		100
	Mimina lunghezza riducibile - Longueur minimale après réduction Kürzbar bis auf die Mindestlänge - Minimum reducible length Longitud mínima de reducción - Минимальная длина	[m]	10
	Numero fori alla minima lunghezza - Nombre de trous à la longueur minimale Anzahl Löcher bei Mindestlänge - Number of holes at minimum length Número de agujeros en la mínima longitud - Количество отверстий при минимальной длине		60
Tubo flessibile con fori Tuyau flexible perforé Schlauch mit Löchern Flexible tube with holes Tubo flexible con agujeros Шланг с отверстиями	Diametro tubo - Diamètre du tuyau - Schlauchdurchmesser Tube diameter - Diámetro del tubo - Диаметр трубы	[mm]	500
	Diametro foro - Diamètre trou - Schlauchdurchmesser Hole diameter - Diámetro del agujero - Диаметр отверстия	[mm]	50
	Numero fori - Nombre de trous - Anzahl Löcher Number of holes - Número de agujeros - Количество отверстий		100
	Mimina lunghezza riducibile - Longueur minimale après réduction Kürzbar bis auf die Mindestlänge - Minimum reducible length Longitud mínima de reducción - Минимальная длина	[m]	20
	Numero fori alla minima lunghezza - Nombre de trous à la longueur minimale Anzahl Löcher bei Mindestlänge - Number of holes at minimum length Número de agujeros en la mínima longitud - Количество отверстий при минимальной длине		60

# FARM 235M / FARM 235T

## CARATTERISTICHE TECNICHE - CARACTERISTIQUES TECHNIQUES - TECHNISCHE DATEN TECHNICAL SPECIFICATIONS - CARACTERÍSTICAS TÉCNICAS - ТЕХНИЧЕСКИЕ ХАРАКТЕРИСТИКИ

Categoria - Categorie - Kategorie - Category - Categoría - Категория			II <sub>2</sub> H <sub>3</sub> B / P			
Protezione IP - Protection IP - Schutz IP - IP protection - Protección IP - Защита IP			IP X4D			
Tipo - Type - Typ - Type - Tipo - Тип			B <sub>23P</sub>			
Bruciatore Gas - Brûleur Gaz - Brenner Gas - Burner Gas - Quemador Gas - Газовая горелка			RIELLO BS4F			
Potenza termica nominale - Puissance thermique nominale - Wärmeleistung bewertet Nominal heating output - Potencia termica nominal - Тепловая Номинальная мощность	H <sub>g</sub> @ 0°C	[kW]	235			
Combustibile - Combustible - Brennstoff Fuel - Combustible - Топлив			<b>G20</b>	<b>G25</b>	<b>G31</b>	<b>G30</b>
Potenza termica max misurata - Puissance thermique max mesurè Gemessen Wärmeleistung max - Max measured heating output Potencia térmica máx medidol - Максимальная тепловая мощность Н измерения	H <sub>s</sub> @ 0°C	[kcal/h] [kW] [BTU/h]	205627 239,10 822509	204198 237,44 816793	206676 240,32 826705	206834 240,50 827336
Potenza termica netta misurata - Puissance thermique nette mesurè Gemessen Nennwärmeleistung - Net measured heating output Potencia térmica neta medidol - Тепловая мощность нетто измерения	H <sub>s</sub> @ 0°C	[kcal/h] [kW] [BTU/h]	189177 219,97 756708	187862 218,44 751450	190142 221,10 760569	190287 221,26 761149
Rendimento, η - Rendement, η - Wärmeleistung, η - Efficiency, η - Rendimiento, η - К.п.д		[%]	92,0	92,0	92,0	92,0
Consumo - Consommation Brennstoffverbr. - Consumption Consumo - Расход		[m <sup>3</sup> /h] [kg/h]	22,095 -	25,370 -	8,819 17,17	6,758 17,23
Pressione gas alimentazione - Pression gaz alimentation - Anschlussdruck Gas supply pressure - Presión gas alimentación - Давление подачи газа		[mbar]	20	20	37	30
Regolazione pressostato aria - Réglage du pressostat de l'air - Einstellung des Luftpressostat Air pressure switch setting - Regulación de presostato de aire - РЕЛЕ ДАВЛЕНИЯ ВОЗДУХА	OFF	[mbar]	4,5			
	ON	[mbar]	5,1			
Regolazione pressostato aria - Réglage du pressostat de l'air - Einstellung des Luftpressostat Air pressure switch setting - Regulación de presostato de aire - РЕЛЕ ДАВЛЕНИЯ ВОЗДУХА	OFF	[mbar]	5,4			
	ON	[mbar]	6,0			
Ugello - Buse - Düse Nozzle - Boquilla - Насадка			Riello G20 (M)		Riello G31 (P)	
Posizione testa combustione - Position tête de combustion - Position Verbrennungskopf Combustion head setting - Posición cabeza combustión - Положение насадки сгорания		N°.	8,0	8,0	8,0	8,0
Regolazione aria - Réglage air Luftregulierung - Air setting Regulación aire - Регулировка воздуха	Senza Tubo L=6m - Sans Tuyau L=6m - Ohne Rohr L=6m Without Pipe L=6m - Sin Tubo L=6m - без шланга L = 6m	N°.	3,5	3,5	3,0	3,0
	Con Tubo L=6m - Avec Tuyau L=6m - Mit Rohr L=6m With pipe L=6m - Con Tubo L=6m - С шланга L = 6m	N°.	4,0	4,0	3,5	3,5
Pressione gas bruciatore - Pression gaz brûleur - Düsensdruck Gas manifold pressure - Presión gas quemador - Давление газа горелки		[mbar]	Tab. I - MOD. 235 kW			
Portata d'aria - Débit d'air - Nenn-Luftleistung - Air output - Capacidad aire - Мощность подачи воздуха		[m <sup>3</sup> /h]	16200			
Pressione statica disponibile - Pression statique disponible - Verfügbare Stat. Pressung Max. Available static pressure - Presión estática disponible - Имеющееся статическое давление		[Pa]	200			
Incremento di temperatura - Elévation de la température - Temperaturanstieg Temperature rise - Aumento de la temperatura - повышение температуры		[°C] @ 20°C	58			
Contropressione in camera di combustione - Contre pression fumées - Rauchgaswiderstand Smokes backpressure - Contrapresión en cámara comb. - Обратное давление в камере сгорания		[mbar]	1			
Tiraggio minimo al camino - Tirage minimum nécessaire - Erforderlicher Kaminzug Compulsory flue draft - Tiro mínimo a la chimenea - Минимальная тяга в дымоходе		[mbar]	0,1			
Temperatura min. di servizio - Température min. de service - Min. Service-Temperatur Min. service temperature - Temp. min. de servicio - Минимальная рабочая температура		[°C]	- 10			
Temperatura max. di servizio - Température max. de service - Max. Service-Temperatur Max. service temperature - Temp. máx. de servicio - Максимальная рабочая температура		[°C]	40			
Diametro uscita fumi - Diamètre sortie fumées - Abgasrohr Durchmesser Flue diameter - Diámetro salida humos - Диаметр трубы выхода дымов		[mm]	200			
TERMOSTATO VENTILATORE - THERMOSTAT VENTILATEUR - LUFTREGLER FAN THERMOSTAT - TERMOSTATO VENTILADOR - ТЕРМОВЫКЛЮЧАТЕЛЬ ВЕНТИЛЯТОРА		[°C]	30			
TERMOSTATO BRUCIATORE - THERMOSTAT BRULEUR - BRENNERTHERMOSTAT BURNER THERMOSTAT - TERMOSTATO QUEMADOR - ТЕРМОВЫКЛЮЧАТЕЛЬ ГОРЕЛКИ		[°C]	90			
Tubo aria bruciatore - Tuyau air brûleur Verbrennungsluftrohr - Burner air pipe Tubo de aire del quemador - Воздушная труба горелки	Diametro - Diamètre - Durchmesser Diameter - Diámetro - Диаметр	[mm]	150			
	Max lunghezza - Longueur maxi - Max. Länge Maximum length - Longitud máx. - Макс. длина	[m]	6			
			<b>FARM 235M</b>	<b>FARM 235T</b>		
Alimentazione elettrica - Alimentation électrique - Netzanschluss Power supply - Alimentación eléctrica - Электропитание		[V] / ~ / [Hz]	230 / 1 / 50	400 / 3 / 50	230 / 3 / 50	
Potenza elettrica totale - Puissance électrique - Leistungsaufnahme Total power consumption - Potencia eléctrica total - электрическая мощность		[W]	2550	2500	2500	
Corrente elettrica - Courant électrique - Elektrischer Strom Electric current - Corriente eléctrica - электрический ток		[A]	11,2	4,5	8,0	
Regolazione relè termico - Etalonnage relais thermique - Tarierung des Thermorelais Thermal relay setting - Calibración del relé térmico - Настройка термореле		[A]	-	4,7	8,8	
FUSIBILE - FUSIBLE - SICHERUNG - FUSE - FUSIBLE - ПРЕДОХРАНИТЕЛЬ		[A]	20	10	10	
Livello sonoro a 1 m - Niveau sonore à 1 m - Geräuschpegel a 1 m Noise level at 1 m - Nivel sonoro a 1 m - Уровень шума на расстоянии 1 м		[dBA]	69			
Dimensioni, L x P x A - Dimensions, L x P x H - Masse, H x B x T Dimensions, L x W x H - Dimensiones, L x P x A - Размеры, Ш x Г x В		[mm]	1985 x 1450 x 938			
Peso - Poids - Gewicht - Weight - Peso - Bec		[kg]	278			

# FARM 235M / FARM 235T

## INGRESSO ARIA - ENTREE AIR - LUFTEINTRITT AIR INLET - ENTRADA DE AIRE - ВХОД ВОЗДУХА

Tubo flessibile senza fori Tuyau flexible non perforé Schlauch ohne Löcher Flexible tube without holes Tubo flexible sin agujeros Шланг без отверстий	Diametro tubo - Diamètre du tuyau Schlauchdurchmesser - Tube diameter Diámetro del tubo - Диаметр трубы	[mm]	720
	Max lunghezza - Longueur maxi Max. Länge Maximum length Longitud máx. - Макс. длина	[m]	6

## USCITA ARIA - SORTIE AIR - WARMLUFTAUSBLASSTUTZEN AIR OUTLET - SALIDA AIRE - ВЫХОД ВОЗДУХА

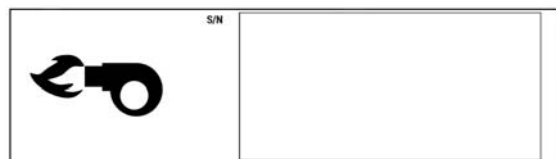
Tubo flessibile senza fori Tuyau flexible non perforé Schlauch ohne Löcher Flexible tube without holes Tubo flexible sin agujeros Шланг без отверстий	Diametro tubo - Diamètre du tuyau Schlauchdurchmesser - Tube diameter Diámetro del tubo - Диаметр трубы	[mm]	700
	Max lunghezza - Longueur maxi Max. Länge Maximum length Longitud máx. - Макс. длина	[m]	30
Tubo flessibile con fori Tuyau flexible perforé Schlauch mit Löchern Flexible tube with holes Tubo flexible con agujeros Шланг с отверстиями	Diametro tubo - Diamètre du tuyau - Schlauchdurchmesser Tube diameter - Diámetro del tubo - Диаметр трубы	[mm]	700
	Diametro foro - Diamètre trou - Schlauchdurchmesser Hole diameter - Diámetro del agujero - Диаметр отверстия	[mm]	50
	Numero fori - Nombre de trous - Anzahl Löcher Number of holes - Número de agujeros - Количество отверстий		270
	Mimina lunghezza riducibile - Longueur minimale après réduction Kürzbar bis auf die Mindestlänge - Minimum reducible length Longitud mínima de reducción - Минимальная длина	[m]	15
	Numero fori alla minima lunghezza - Nombre de trous à la longueur minimale Anzahl Löcher bei Mindestlänge - Number of holes at minimum length Número de agujeros en la mínima longitud - Количество отверстий при минимальной длине		150
Tubo flessibile con fori Tuyau flexible perforé Schlauch mit Löchern Flexible tube with holes Tubo flexible con agujeros Шланг с отверстиями	Diametro tubo - Diamètre du tuyau - Schlauchdurchmesser Tube diameter - Diámetro del tubo - Диаметр трубы	[mm]	700
	Diametro foro - Diamètre trou - Schlauchdurchmesser Hole diameter - Diámetro del agujero - Диаметр отверстия	[mm]	50
	Numero fori - Nombre de trous - Anzahl Löcher Number of holes - Número de agujeros - Количество отверстий		270
	Mimina lunghezza riducibile - Longueur minimale après réduction Kürzbar bis auf die Mindestlänge - Minimum reducible length Longitud mínima de reducción - Минимальная длина	[m]	30
	Numero fori alla minima lunghezza - Nombre de trous à la longueur minimale Anzahl Löcher bei Mindestlänge - Number of holes at minimum length Número de agujeros en la mínima longitud - Количество отверстий при минимальной длине		150
Tubo flessibile con fori Tuyau flexible perforé Schlauch mit Löchern Flexible tube with holes Tubo flexible con agujeros Шланг с отверстиями	Diametro tubo - Diamètre du tuyau - Schlauchdurchmesser Tube diameter - Diámetro del tubo - Диаметр трубы	[mm]	700
	Diametro foro - Diamètre trou - Schlauchdurchmesser Hole diameter - Diámetro del agujero - Диаметр отверстия	[mm]	50
	Numero fori - Nombre de trous - Anzahl Löcher Number of holes - Número de agujeros - Количество отверстий		270
	Mimina lunghezza riducibile - Longueur minimale après réduction Kürzbar bis auf die Mindestlänge - Minimum reducible length Longitud mínima de reducción - Минимальная длина	[m]	60
	Numero fori alla minima lunghezza - Nombre de trous à la longueur minimale Anzahl Löcher bei Mindestlänge - Number of holes at minimum length Número de agujeros en la mínima longitud - Количество отверстий при минимальной длине		150
Tubo flessibile con fori Tuyau flexible perforé Schlauch mit Löchern Flexible tube with holes Tubo flexible con agujeros Шланг с отверстиями	Diametro tubo - Diamètre du tuyau - Schlauchdurchmesser Tube diameter - Diámetro del tubo - Диаметр трубы	[mm]	600
	Diametro foro - Diamètre trou - Schlauchdurchmesser Hole diameter - Diámetro del agujero - Диаметр отверстия	[mm]	50
	Numero fori - Nombre de trous - Anzahl Löcher Number of holes - Número de agujeros - Количество отверстий		150
	Mimina lunghezza riducibile - Longueur minimale après réduction Kürzbar bis auf die Mindestlänge - Minimum reducible length Longitud mínima de reducción - Минимальная длина	[m]	10
	Numero fori alla minima lunghezza - Nombre de trous à la longueur minimale Anzahl Löcher bei Mindestlänge - Number of holes at minimum length Número de agujeros en la mínima longitud - Количество отверстий при минимальной длине		80
Tubo flessibile con fori Tuyau flexible perforé Schlauch mit Löchern Flexible tube with holes Tubo flexible con agujeros Шланг с отверстиями	Diametro tubo - Diamètre du tuyau - Schlauchdurchmesser Tube diameter - Diámetro del tubo - Диаметр трубы	[mm]	600
	Diametro foro - Diamètre trou - Schlauchdurchmesser Hole diameter - Diámetro del agujero - Диаметр отверстия	[mm]	50
	Numero fori - Nombre de trous - Anzahl Löcher Number of holes - Número de agujeros - Количество отверстий		150
	Mimina lunghezza riducibile - Longueur minimale après réduction Kürzbar bis auf die Mindestlänge - Minimum reducible length Longitud mínima de reducción - Минимальная длина	[m]	20
	Numero fori alla minima lunghezza - Nombre de trous à la longueur minimale Anzahl Löcher bei Mindestlänge - Number of holes at minimum length Número de agujeros en la mínima longitud - Количество отверстий при минимальной длине		80

**DICHIARAZIONE DI ASSEMBLAGGIO E INSTALLAZIONE - DÉCLARATION D'ASSEMBLAGE ET D'INSTALLATION  
MONTAGE- UND INSTALLATIONSERKLÄRUNG - DECLARATION OF ASSEMBLY AND INSTALLATION  
DECLARACIÓN DE ENSAMBLAJE E INSTALACIÓN - АКТ ЗАВЕРШЕНИЯ СБОРКИ И МОНТАЖА**

Il generatore d'aria calda Modello / Numero di serie  
Le générateur d'air chaud Modèle / Numéro de série  
Der Warmlufterzeuger Modell / Seriennummer  
The space heater, Model / Serial number  
El generador de aire caliente Modelo / Número de serie  
Теплогенератор Модель / Паспортный номер

Mod.

Equipaggiato con bruciatore  
Équipé d'un brûleur  
Wurde mit Brenner ausgestattet  
Fitted with burner  
Equipado con quemador  
В комплекте с двигателем-вентилятором, электрошкафом и горелка



è stato assemblato e messo regolarmente in funzione da:  
a été assemblé et mis en fonction correctement par  
montiert und ordnungsgemäß in Betrieb genommen durch:  
has been assembled and commissioned by:  
ha sido ensamblado y puesto regularmente en funcionamiento por  
был собран и введен в строй (кем):

Servizio Tecnico / Installatore Autorizzato:  
Service Technique / Installateur agréé :  
Autorisierter Service / Installateur:  
Authorised Technical Service / Installer:  
Servicio Técnico / Instalador Autorizado:  
Техсервис / Авторизованный монтажник:

Data:  
Date :  
Datum:  
Date:  
Дата:

Firma:  
Signature :  
Unterschrift:  
Signature:  
Firma:  
Подпись:

