

Ballu

Руководство по эксплуатации

Гарантийный талон

Охладитель воздуха



BCOOL-05L EF

Перед началом эксплуатации прибора
внимательно изучите данное руководство
и храните его в доступном месте.



СОДЕРЖАНИЕ

- 2 Используемые обозначения
- 3 Правила безопасности
- 4 Назначение прибора
- 5 Установка прибора
- 5 Устройство прибора
- 6 Подключение прибора
- 6 Технические характеристики
- 7 Эксплуатация прибора
- 7 Включение прибора
- 8 Пульт ДУ
- 9 Заполнение бака
- 10 Хладоаккумулятор
- 10 Чистка и обслуживание прибора
- 11 Срок эксплуатации
- 11 Транспортировка и хранение
- 12 Дата изготовления
- 12 Гарантия
- 12 Комплектация
- 12 Поиск и устранение неисправностей
- 13 Утилизация прибора
- 13 Сертификация
- 14 Гарантийный талон

ИСПОЛЬЗУЕМЫЕ ОБОЗНАЧЕНИЯ



ВНИМАНИЕ!

Требования, несоблюдение которых может привести к травме или серьезному повреждению оборудования.



ОСТОРОЖНО!

Требования, несоблюдение которых может привести к серьезной травме или летальному исходу.



ЗАПРЕЩЕНО!



ПРИМЕЧАНИЕ

Информация, содержащая замечания, пояснения или уточнения, относящаяся к текущему разделу руководства по эксплуатации.



ПРИМЕЧАНИЕ

1. В тексте данной инструкции термостат может иметь следующие технические названия как прибор, устройство, пульт, терморегулятор.
2. Производитель оставляет за собой право без предварительного уведомления без предварительного уведомления покупателя вносить изменения в конструкцию, комплектацию или технологию изготовления с целью улучшения его свойств.
3. На изделии присутствует этикетка, на которой указаны технические характеристики и другая полезная информация о пульте.

ПРАВИЛА БЕЗОПАСНОСТИ



ВНИМАНИЕ!

- Перед вводом в эксплуатацию прибора (охладителя воздуха) внимательно изучите данную инструкцию по его эксплуатации и сохраните ее для дальнейшего использования.
- Прибор предназначен для работы только от сети переменного тока. Напряжение в сети переменного тока должно соответствовать данным, указанным в разделе «Технические характеристики».
- Прибор должен эксплуатироваться только в жилых помещениях с соблюдением указанных условий эксплуатации. Использование прибора не по назначению может создавать ситуации, опасные для жизни и здоровья людей.
- Дети не осознают опасности, связанной с использованием электроприборов, поэтому не оставляйте детей без присмотра вблизи комплекса!
- Не позволяйте лицам, не ознакомившимся с данной инструкцией или находящимся под воздействием лекарств или алкоголя, пользоваться прибором, по крайней мере, без присмотра.



ОСТОРОЖНО!

Дети не осознают опасности, которая может возникнуть при использовании электроприборов. Поэтому не разрешайте им использовать или играть этим прибором без вашего присмотра. Не оставляйте шнур питания в зоне досягаемости для детей, даже если электроприбор выключен.

Храните упаковочные материалы (картон, пластик и т.д.) в недоступном для детей месте, поскольку они могут представлять опасность для детей.

- Не допускается эксплуатировать прибор, если кабель электропитания или штепсельная вилка имеют повреждения, а также, если прибор неисправен, поврежден при падении или при других обстоятельствах. Комплекс должен эксплуатироваться только в собранном виде.
- Ремонт прибора должны выполнять только квалифицированные специалисты. Во избежание травм и повреждения имущества не пытайтесь самостоятельно ремонтировать прибор.
- Обязательно вынимайте штепсельную вилку из сетевой розетки в следующих случаях:
 - перед сливом или заправкой резервуара водой;
 - перед чисткой и техническим обслуживанием;
 - перед монтажом/демонтажем элементов прибора;
 - перед перемещением охладителя на другое место.
- При отключении прибора от сети электропитания не тяните за кабель электропитания и не дотрагивайтесь до него влажными руками.
- Устанавливайте прибор на ровной сухой поверхности.

- Не устанавливайте прибор в непосредственной близости от электрических отопительных приборов.
- За повреждения, полученные из-за неправильного расположения прибора, фирма-изготовитель и продавец ответственности не несут.
- Не погружайте прибор в воду или другие жидкости.
- Не устанавливайте прибор на проходе или в других местах, где его могут задеть, опрокинуть и т.п.
- Если прибор не используется, отключите его от сети электропитания.
- Не прокладывайте кабель электропитания под ковром или другими предметами.
- Расположите прибор так, чтобы случайно не задеть кабель электропитания.
- Не используйте прибор в местах хранения взрывоопасных материалов, а также в зоне возможного скопления горючих газов.
- Не используйте прибор в сырых помещениях.
- Не допускайте попадания в прибор посторонних предметов.
- Не загромождайте посторонними предметами воздухозаборные отверстия и решетку для выхода воздуха.
- Не садитесь, не вставайте и не ставьте тяжелые предметы на прибор.
- Во избежание повреждения прибора не добавляйте в используемую для работы воду эфирные масла, консервирующие добавки, ароматизаторы и другие посторонние примеси! За повреждения прибора, полученные из-за невыполнения данного требования, фирма-изготовитель и продавец ответственности не несут.



ВНИМАНИЕ!

- Делайте перерыв в использовании прибора с использованием охлаждения с помощью испарения – повышенный уровень влажности может привести к нежелательным последствиям.
- Не используйте охладитель вблизи гигроскопичных предметов, таких как мебель с мягкой обивкой, шторы, покрывала и т.п. Если вблизи охладителя возникла зона с повышенным уровне влажности – сделайте перерыв в использовании прибора.
- Приборы показывают максимальную эффективность при использовании на открытом воздухе, либо в помещениях с хорошей вентиляцией.
- Эффективность прибора зависит от уровня влажности в помещении. При уровне влажности более 60% производительность снижается.

НАЗНАЧЕНИЕ ПРИБОРА

Поздравляем вас с покупкой охладителя воздуха BALLU BCOOL-05L EF.

Прибор предназначен для охлаждения воздуха и поддержания влажности в помещении. Процесс охлаждения в охладителе воздуха построен на процессе естественного испарения. Вода из бака с помощью помпы распыляется на целлюлозный ячеистый фильтр. Горячий воздух, проходящий через влажный фильтр охлаждается за счёт процесса теплообмена в ходе естественного испарения воды с поверхности фильтра. Эффект охлаждения можно усилить, поместив в резервуар для воды 2 хладоэлемента или добавив в воду лёд.



ВНИМАНИЕ!

Охладитель воздуха не является кондиционером, так как в нем не используется компрессор или хладагент. Он обеспечивает естественное охлаждение воздуха, делая его свежим и увлажненным без изменения температуры в помещении.

УСТАНОВКА ПРИБОРА



ВНИМАНИЕ!

Осторожно извлеките прибор из упаковки.

Проверьте внутреннюю часть прибора на наличие упаковки, и при необходимости, удалите эту упаковку.

Установите прибор на полу или на любой плоской, сухой, горизонтальной поверхности.

УСТРОЙСТВО ПРИБОРА

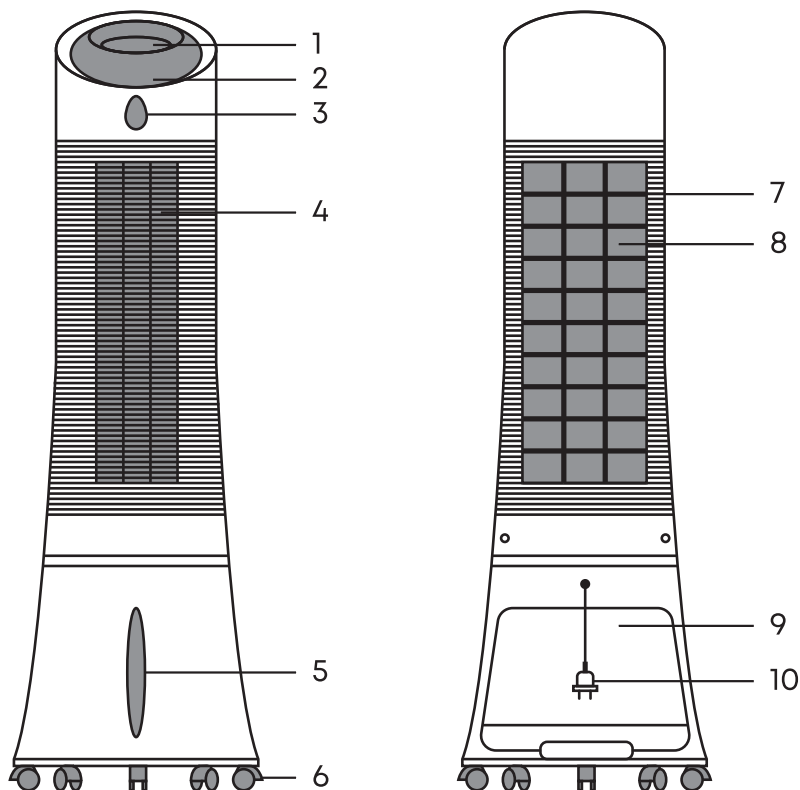


Рис. 1.

1. Панель управления.
2. Дисплей.
3. Приемник сигнала пульта ДУ.
4. Жалюзи.
5. Окошко уровня воды.

6. Шасси.
7. Воздушный фильтр.
8. Испарительный элемент.
9. Бак для воды.
10. Кабель питания.

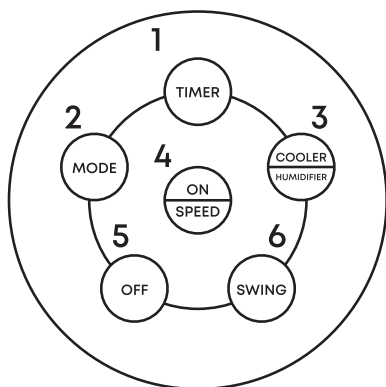


Рис. 2.

1. Таймер.
2. Выбор режима обдува Стандартный/ Муссон/Ночной.
3. Выбор режима Охлаждение/Вентиляция.
4. Включение/выбор скорости обдува.
5. Выключение.
6. Auto-Swing (покачивание жалюзи).

ПОДКЛЮЧЕНИЕ ПРИБОРА

- Убедитесь, что параметры сети электропитания соответствуют техническим характеристикам, указанным в таблице технических характеристик.
- Обеспечьте свободный доступ к прибору и оставьте вокруг него свободное пространство, достаточное для проведения технического обслуживания и чистки прибора.

ТЕХНИЧЕСКИЕ ХАРАКТЕРИСТИКИ

Параметр / Модель	BCOOL-05L EF
Электропитание, В-Гц	220-240 ~ 50
Номинальный ток, А	0,2
Номинальная мощность, Вт	45
Уровень шума, дБa	55
Объем бака, л	5,5
Производительность по воздуху, м³/ч	400
Скорость испарения, мл/ч	450
Степень защиты	IPx0
Класс электрозащиты	II
Рекомендуемая площадь помещения, м²*	20
Габариты (Ш×В×Г), мм	298×945×298
Габариты в упаковке (Ш×В×Г), мм	338×990×330
Вес нетто/брутто, кг	6,3/8,6

* Указано ориентировочное значение, которое может отличаться в зависимости от реальных условий эксплуатации.



ВНИМАНИЕ!

- Не используйте для заправки прибора газированную минеральную воду.
- Не добавляйте в воду ароматизаторы и эфирные масла. Под действием этих веществ пластмассовые детали прибора могут деформироваться или изменить цвет.
- Каждый день наполняйте резервуар чистой водой. Не забывайте 1 раз в неделю проводить процедуры по чистке прибора.

ЭКСПЛУАТАЦИЯ ПРИБОРА



ВНИМАНИЕ!

Используйте источник питания переменного тока, указанный в технических характеристиках увлажнителя. Превышение напряжения приводит к неисправности, вызывающей возгорание или поражение электрическим током.



ВНИМАНИЕ!

Не используйте прибор с неисправным кабелем питания или вилкой, а также при разболтанной розетке. Это приводит к искрению, короткому замыканию или поражению электрическим током.



ВНИМАНИЕ!

Не включайте питание при сливе воды или при нахождении прибора в перевернутом положении. Это может привести к неисправности.

Управление работой охладителя воздуха осуществляется на панели управления.

ВКЛЮЧЕНИЕ ПРИБОРА

1. Подключите устройство к сети, а после того, как в первый раз дважды прозвучит звуковой сигнал «би-би~», устройство перейдет в режим ожидания, все функциональные индикаторы погаснут, и на дисплее ничего не будет отображаться. Кроме кнопки включения-выключения **ON**, другие кнопки срабатывать не будут. Для включения охладителя воздуха нажмите кнопку **ON** (Вкл). Прибор начнет работу на низкой скорости в режиме вентиляции и нормальном режиме потока.

Режим охлаждения

При включенном питании нажмите кнопку **COOLER** для включения-выключения режима охлаждения и увлажнения, при этом загорится соответствующий светодиодный индикатор **COOLER**. Кнопка управляет включением-выключением водяного насоса устройства. Воздух, проходящий через ячеистый фильтр, охлаждается и обеспечивает эффект охлаждения.



ВНИМАНИЕ!

Перед запуском режима охлаждения, убедитесь, что в баке есть вода.

Выбор режима обдува:

При включенном питании нажмите кнопку **MODE** для переключения между режимами потока «нормальный режим», «режим «Муссон» и «режим сна». Последовательность переключения следующая: нормальный режим – режим «Муссон» – режим сна – нормальный режим.

Нормальный режим:

Электродвигатель вентилятора работает постоянной скоростью, соответствующей скорости вентилятора, заданной пользователем.

Режим «Муссон»:

Электродвигатель вентилятора работает нерегулярно в соответствии с заданной программой; с помощью кнопки скорости потока можно настроить три типа потока: слабый, средний и сильный. Естественный поток имитирует дуновение природного ветра и делает объем воздуха более мягким и комфортным.

Режим сна:

Электродвигатель вентилятора выполняет понижающее переключение по времени в соответствии с настройками скорости потока, заданными пользователем, и в соответствии с правилами, предусмотренными программой. Этот режим предотвращает слишком сильный поток, который вызывает физический дискомфорт после сна; ниже приведены заданные настройки и режим работы в режиме сна после включения потока. В данном режиме прибор снижает скорость воздушного потока каждые 5 минут до достижения 3 скорости. Например если при включении режима сна была установлена 6 скорость, прибор будет последовательно снижать скорость до достижения 3 скорости и продолжит работу на ней.

Выбор скорости обдува:

При включенном питании нажмите на кнопку **SPEED**, чтобы перейти к выбору скорости обдува. Регулируйте скорость воздушного потока с помощью кнопок + и - в диапазоне от 1 до 8. Если в течение 5 секунд не нажать кнопку настройки или нажать другие кнопки (за исключением кнопки питания), настройка будет завершена – будет задана текущая настройка скорости потока.

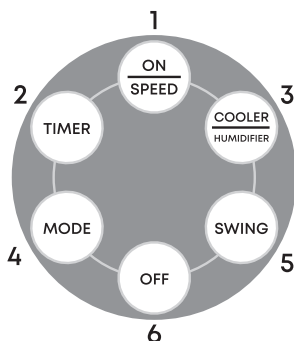
Режим работы по таймеру

Кнопка **TIMER** позволяет устанавливать время работы прибора, по окончании которого прибор автоматически отключится (при достаточном количестве воды в резервуаре). Нажмите кнопку и с помощью кнопок + и - выберите желаемое время до выключения в диапазоне 1-9 часов.

Режим SWING:

При включенном питании нажмите кнопку **SWING** – шаговый двигатель начнет вращать корпус прибора, обеспечивая комфортное распределение воздушного потока. Нажатием кнопки функцию поворота потока можно включить или выключить. Для завершения работы прибора нажмите кнопку «OFF» (Выкл). Индикатор кнопки должен погаснуть. Прибор отключится.

ПУЛЬТ ДУ



1. Включение/выбор скорости обдува.
2. Таймер.
3. Выбор режима Охлаждение/Вентиляция.
4. Выбор режима обдува Стандартный/ Муссон/Ночной.
5. Auto-Swing (покачивание жалюзи).
6. Выключение.

Рис. 3. Пульт ДУ.

ЗАПОЛНЕНИЕ БАКА

Прежде чем включить режим охлаждения, наполните бак водой. Проверните фиксаторы бака как показано на рисунке ниже, выдвиньте бак из ниши и заполните его водой до метки MAX. После этого задвиньте бак и закройте фиксаторы.

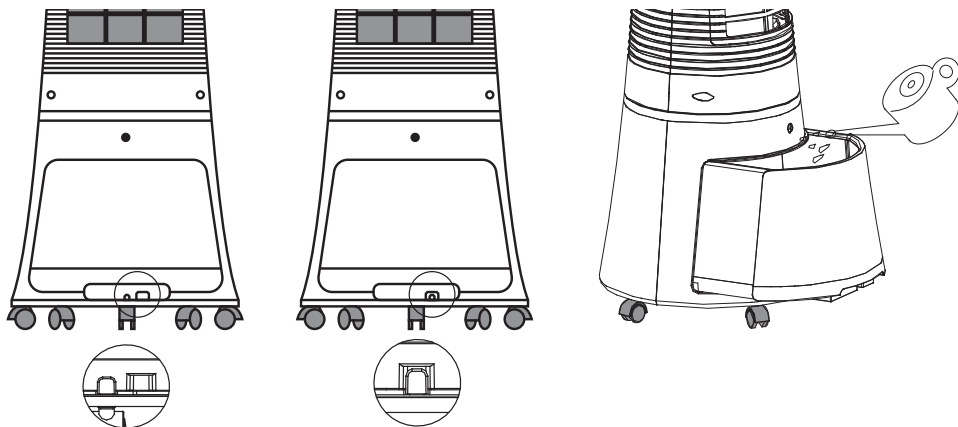


Рис. 4.

При заливке воды обратите внимание на уровень воды.

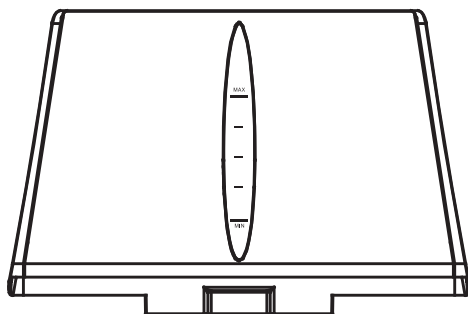


Рис. 5.



ВНИМАНИЕ!

- При заливке воды следите за тем, чтобы уровень воды был между отметками минимального и максимального уровня воды.
- Для заливки обязательно следует использовать чистую водопроводную воду.
- Примечание: Когда устройство используется в первый раз, если присутствует небольшой запах и наблюдается изменение цвета воды в резервуаре для воды, это нормальное явление. Вода в этом случае нетоксичная и безвредная и не повлияет на ваше здоровье.

ХЛАДОАККУМУЛЯТОР

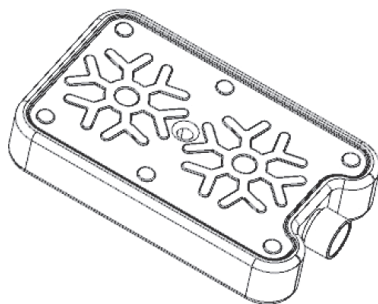


Рис. 6.

Хладоаккумулятор может медленно поглощать тепло из воды, в результате чего температура воды в резервуаре ниже температуры окружающей среды в течение нескольких часов. Под воздействием наполненного льдом пакета выдуваемый воздух охлаждается.

Использование хладоаккумулятора

1. Поместите хладоаккумулятор в морозилку на несколько часов, чтобы он полностью замерз.
2. Разместить хладоаккумулятор в резервуар для воды у места впрыска, затем задвинуть резервуар для воды обратно. Через 10 минут температура воды в резервуаре станет ниже, чем в окружающей среде.
3. Включите прибор в режим охлаждения/увлажнение и наслаждайтесь прохладой.
4. К устройству прилагаются два хладоаккумулятора, которые можно использовать постоянно.



ВНИМАНИЕ!

Не допускается открывать хладоаккумулятор и употреблять содержимое внутри.

ЧИСТКА И ОБСЛУЖИВАНИЕ ПРИБОРА



ВНИМАНИЕ!

Перед началом чистки устройства убедитесь в том, что вилка отключена от розетки. В противном случае, это может привести к поражению электрическим током.

Обслуживание внешней поверхности устройства

Для ухода за внешней поверхностью устройства используйте влажную мягкую ткань.



ВНИМАНИЕ!

Во избежание поражения электрическим током не царапайте и не повреждайте при чистке элементы устройства.

Не используйте при чистке прибора растворитель, бензин, диметилбензол, жесткую щётку, тальковую пудру и другие вещества, кроме воды.

**ВНИМАНИЕ!**

Для удаления налета извести и очистки устройства следует использовать только средство для очистки пластмасс.

Чистка прибора

Рекомендуется тщательно промывать и резервуар для воды минимум 1 раз в неделю. Не используйте абразивные средства! Компоненты прибора следует промывать проточной водой.

- Интервалы между чистками зависят от качества воздуха в помещении, заправляемой воды, а так же от интенсивности (продолжительности) эксплуатации прибора.
- Для проведения чистки прибор может быть легко разобран без применения специальных инструментов. Если заправленный водой прибор не эксплуатировался в течение недели или более, то следует вылить всю воду из резервуара и выполнить чистку прибора.

Чистка корпуса прибора

Очистите корпус прибора с помощью влажной ткани и высушите его. Если корпус сильно загрязнен, воспользуйтесь очищающим средством для пластмассовых изделий.

Чистка резервуара для воды

С помощью пластмассовой или деревянной щетки удалите со стенок резервуара известковые отложения. По окончании чистки соберите прибор, установив все его элементы в исходное положение.

**ВНИМАНИЕ!**

При сильных ударах резервуар для воды может протекать.

При появлении утечки воды незамедлительно прекратите работу устройства и обратитесь в центр технического обслуживания.

Обслуживание после очистки

Для поддержания прибора в сухом состоянии удалите воду после очистки и обязательно просушите резервуар для воды и корпус устройства. Убедитесь в том, что внутри резервуара для воды и корпуса устройства не осталось воды.

**ВНИМАНИЕ!**

Хранение устройства в непросушенном состоянии приводит к появлению плесени.

СРОК ЭКСПЛУАТАЦИИ

Срок эксплуатации прибора составляет 10 лет при условии соблюдения соответствующих правил по установке и эксплуатации.

ТРАНСПОРТИРОВКА И ХРАНЕНИЕ

Перед длительным хранением вылейте всю воду из резервуара и на некоторое время оставьте с открытой крышкой для просушки. Очистите прибор, как описано выше, и тщательно высушите его. Выкрутите резьбовую пробку из резервуара для воды и храните ее так, чтобы не повредить уплотнение. Рекомендуется хранить прибор

УТИЛИЗАЦИЯ ПРИБОРА

По истечении срока службы прибор должен подвергаться утилизации в соответствии с нормами, правилами и способами, действующими в месте утилизации. Не выбрасывайте прибор вместе с бытовыми отходами. По истечении срока службы прибора, сдавайте его в пункт сбора для утилизации, если это предусмотрено нормами и правилами вашего региона. Это поможет избежать возможных последствий на окружающую среду и здоровье человека, а также будет способствовать повторному использованию компонентов изделия. Информацию о том, где и как можно утилизировать прибор можно получить от местных органов власти.

СЕРТИФИКАЦИЯ

Товар сертифицирован на территории ЕАЭС.

Товар соответствует требованиям:

ТР ТС 004/2011 «О безопасности низковольтного оборудования»,
 ТР ТС 020/2011 «Электромагнитная совместимость технических средств»,
 ТР ЕАЭС 037/2016 «Об ограничении применения опасных веществ в изделиях электротехники и радиоэлектроники».

Изготовитель: «ШЕНЬЖЕНЬ ЛИАНЧУАНГ ТЕХНОЛОДЖИ ГРУПП КО., ЛТД.», 1-3/Ф №1 Билдинг Лианчуанг Техникал Зон Булан Роуд Нанван стрит Лонгганг дистрикт Шеньжень Китай.

Manufacturer: "SHENZHEN LIANCHUANG TECHNOLOGY GROUP CO., LTD.", 1-3/F No. 1 Building Liachuang Technical Zone Bulan Road Nanwan Street Longgang District Shenzhen China.

Импортер и уполномоченное изготовителем лицо в РФ:

ООО «Р-Климат»
 Россия, 119049, г. Москва, ул. Якиманка Б.,
 д. 35, стр. 1, эт. 3, пом. I, ком. 4
 Тел./Факс: +7 (495) 777-19-67
 e-mail: info@rusklimat.ru.

В тексте и цифровых обозначениях могут быть допущены ошибки и опечатки. Изготовитель оставляет за собой право на внесение изменений в конструкцию и характеристики прибора. Для получения подробной информации обращайтесь к продавцу

Сделано в Китае.



Гарантийный талон

Настоящий документ не ограничивает определенные законом права потребителей, но дополняет и уточняет оговоренные законом обязательства, предполагающие соглашение Сторон, либо договор.

Поздравляем вас с приобретением техники отличного качества!

Убедительно просим вас во избежание недоразумений до установки/эксплуатации изделия внимательно изучить его инструкцию по эксплуатации.

В конструкцию, комплектацию или технологию изготовления изделия, с целью улучшения его технических характеристик, могут быть внесены изменения. Такие изменения вносятся без предварительного уведомления Покупателя и не влекут обязательств по изменению/улучшению ранее выпущенных изделий.

Дополнительную информацию об этом и других изделиях Вы можете получить у Продавца или по нашей информационной линии:

Тел.: 8 (800) 500-07-75 (по России звонок бесплатный, круглосуточно 24/7/365)

E-mail: service@ballu.ru

Адрес в интернете: www.ballu.ru

По вопросам гарантийного обслуживания обращаться в сервисные центры на сайте www.ballu.ru

Внешний вид и комплектность изделия

Тщательно проверьте внешний вид изделия и его комплектность, все претензии по внешнему виду и комплектности предъявляйте Продавцу при покупке изделия. Гарантийное обслуживание кулленного вами прибора осуществляется через Продавца, специализированные сервисные центры или монтажную организацию, проводившую установку прибора (если изделие нуждается в специальной установке, подключении или сборке).

По всем вопросам, связанным с техобслуживанием изделия, обращайтесь в специализированные сервисные центры. Подробная информация о сервисных центрах, уполномоченных осуществлять ремонт и техническое обслуживание изделия, находится на вышеуказанном сайте.

Заполнение гарантийного талона

Внимательно ознакомьтесь с гарантийным талоном и проследите, чтобы он был правильно заполнен и имел штамп Продавца. При отсутствии штампа Продавца и даты продажи (либо кассового чека с датой продажи) гарантийный срок исчисляется с даты производства изделия. Запрещается вносить в гарантийный талон какие-либо изменения, а также стирать или переписывать указанные в нём данные. Гарантийный талон должен содержать: наименование и модель изделия, его серийный номер, дата продажи, а также имеется подпись уполномоченного лица и штамп Продавца.

В случае неисправности прибора по вине изготовителя обязательство по устранению неисправности будет возложено на уполномоченную изготовителем организацию. В данном случае покупатель вправе обратиться к Продавцу. Ответственность за неисправность прибора, возникшую по вине организации, проводившей установку (монтаж) прибора возлагается на монтажную организацию. В данном случае необходимо обратиться к организации, проводившей установку (монтаж) прибора.

Для установки (подключения) изделия (если оно нуждается в специальной установке, подключении или сборке)

рекомендуем обращаться в специализированные сервисные центры, где можете воспользоваться услугами квалифицированных специалистов. Продавец, уполномоченная изготовителем организация, импортер и изготовитель не несут ответственности за недостатки изделия, возникшие из-за его неправильной установки (подключения).

Настоящая гарантия не дает права на возмещение и покрытие ущерба, произошедшего в результате переделки или регулировки изделия, без предварительного письменного согласия изготовителя, с целью приведения его в соответствие с национальными или местными техническими стандартами и нормами безопасности, действующими в любой другой стране, кроме РФ, где это изделие было первоначально продано.

Настоящая гарантия распространяется на производственные или конструкционные дефекты изделия

Выполнение ремонтных работ и замена дефектных деталей изделия специалистами уполномоченного сервисного центра производится в сервисном центре или непосредственно у Покупателя (по усмотрению сервисного центра). Гарантийный ремонт изделия на территории Российской Федерации выполняется в срок не более 45 дней. В случае если во время устранения недостатков товара станет очевидным, что они не будут устранены в определённый соглашением Сторон срок, Стороны могут заключить соглашение о новом сроке устранения недостатков товара. Гарантийный срок на комплектующие изделия (детали, которые могут быть сняты с изделия без применения каких-либо инструментов, т. е. ящики, полки, решётки, корзины, насадки, щётки, трубки, шланги и др. подобные комплектующие) составляет 3 (три) месяца. Гарантийный срок на новые комплектующие, установленные на изделие при гарантийном или платном ремонте, либо приобретённые отдельно от изделия, составляет 3 (три) месяца со дня выдачи отремонтированного изделия Покупателю, либо продажи последнему этих комплектующих. Гарантийное обслуживание на территории иных стран осуществляется в соответствии с требованиями местного законодательства. По вопросам гарантийного обслуживания можно обращаться к продавцу или по электронной почте.

Настоящая гарантия не распространяется на:

- периодическое обслуживание и сервисное обслуживание изделия (чистку, замену фильтров или устройств, выполняющих функции фильтров);
- любые адаптации и изменения изделия, в т.ч. с целью усовершенствования и расширения обычной сферы его применения, которая указана в Инструкции по эксплуатации изделия, без предварительного письменного согласия изготовителя.

Настоящая гарантия также не предоставляется в случаях, если недостаток в товаре возник в результате:

- использования изделия не по его прямому назначению, не в соответствии с его Инструкцией по эксплуатации, в том числе эксплуатации изделия с перегрузкой или совместно со вспомогательным оборудованием, не рекомендуемым Продавцом, уполномоченной изгото-

владельцем организацией, импортёром, изготовителем;

- наличия на изделии механических повреждений (сколов, трещин и т. д.), воздействий на изделие чрезмерной силы, химически агрессивных веществ, высоких температур, повышенной влажности/запылённости, концентрированных паров, если что-либо из перечисленного стало причиной неисправности изделия;
- ремонта/наладки/инсталляции/адаптации/пуска изделия в эксплуатацию не уполномоченными на то организациями/лицами;
- неаккуратного обращения с устройством, ставшего причиной физических, либо косметических повреждений поверхности;
- если нарушены правила транспортировки/хранения/монтажа/эксплуатации;
- стихийных бедствий (пожар, наводнение и т. д.) и других причин, находящихся вне контроля Продавца, уполномоченной изготовителем организации, импортёра, изготовителя и Покупателя, которые причинили вред изделию;
- неправильного подключения изделия к электрической или водопроводной сети, а также неисправностей (несоответствие рабочих параметров) электрической или водопроводной сети и прочих внешних сетей;
- дефектов, возникших вследствие попадания внутрь изделия посторонних предметов, жидкостей, кроме предусмотренных инструкцией по эксплуатации, насекомых и продуктов их жизнедеятельности и т. д.;
- необходимости замены ламп, фильтров, элементов питания, аккумуляторов, предохранителей, а также стеклянных/фарфоровых/матерчатых и перемещаемых вручную деталей и других дополнительных быстроизнашивающихся/сменных деталей изделия, которые имеют собственный ограниченный период работоспособности, в связи с их естественным износом;
- дефектов системы, в которой изделие использовалось как элемент этой системы.

При перемещении прибора соблюдайте особую осторожность: не ударяйте, не наклоняйте и не допускайте его падения. Перед включением прибора убедитесь, что бак для сбора конденсата установлен правильно.

Особые условия гарантийного обслуживания кондиционеров

Настоящая гарантия не распространяется на недостатки работы изделия в случае, если Покупатель по своей инициативе (без учета соответствующей информации Продавца) выбрал и купил кондиционер надлежащего качества, но по своим техническим характеристикам не предназначенный для помещения, в котором он был впоследствии установлен Покупателем.

Уважаемый Покупатель!

Напоминаем, что неквалифицированный монтаж кондиционеров может привести к его неправильной работе и, как следствие, к выходу изделия из строя. Монтаж данного оборудования должен производиться согласно документу СТО НОСТРОЙ 2.23-2011 о «Монтаже и пуско-наладке испарительных компрессорно-конденсаторных блоков бытовых систем кондиционирования в зданиях и сооружениях» с обязательным проведением пуско-наладочных работ и обязательным заполнением протокола о приеме оборудования после проведения пуско-наладочных работ.

В случае возникновения в кондиционерах недостатков в результате нарушения порядка их установки гарантия не распространяется. Гарантию на монтажные работы и связанные с ними недостатки в работе изделия несет монтажная организация.

Особые условия эксплуатации кондиционеров

Настоящая гарантия не предоставляется, когда по требованию/желанию Покупателя в нарушение действующих в РФ требований СНиПов, стандартов и иной технической документации: был неправильно подобран и куплен кондиционер (-ы) для конкретного помещения; были неправильно смонтирован(-ы) (установлен(-ы)) блок(-и) купленного Покупателем кондиционера. Также обращаем внимание Покупателя на то, что в соответствии

с Жилищным Кодексом РФ Покупатель обязан согласовать монтаж купленного кондиционера(-ов) с эксплуатирующей организацией и компетентными органами исполнительной власти субъекта Российской Федерации. Продавец, Уполномоченная изготовителем организация, Импортёр, Изготовитель снимают с себя всякую ответственность за любые неблагоприятные последствия, связанные с использованием купленного кондиционера(-ов) без утвержденного плана монтажа и разрешения вышеуказанных организаций.

Памятка по уходу за кондиционером:

1. Раз в 2 недели (при интенсивной эксплуатации чаще), контролируйте чистоту воздушных фильтров во внутреннем блоке (см. инструкцию по эксплуатации). Защитные свойства этих фильтров основаны на электростатическом эффекте, поэтому даже при незначительном загрязнении фильтр перестает выполнять свои функции.
2. Один раз в год необходимо проводить профилактические работы, включающие в себя очистку от пыли и грязи теплообменников внутреннего и внешнего блоков, проверку давления в системе, диагностику всех электронных компонентов кондиционера, чистку дренажной системы. Данная процедура предотвратит появление неисправностей и обеспечит надежную работу вашего кондиционера.
3. Раз в год (лучше весной), при необходимости, следует вычистить теплообменник наружного блока и проверить работу кондиционера на всех режимах. Это обеспечит надежную работу вашего кондиционера.
4. Необходимо учесть, что эксплуатация кондиционера в зимних условиях имеет ряд особенностей. При крайне низких температурах: от -10 °C и ниже для кондиционеров не инверторного типа и от -15 °C и ниже для кондиционеров инверторного типа рекомендуется использовать кондиционер только в режиме вентиляции. Запуск кондиционера для работы в режимах охлаждения или обогрева может привести к сбоям в работе кондиционера и поломке компрессора. Если на улице отрицательная температура, а конденсат (вода из внутреннего блока) выводится на улицу, то возможно замерзание воды в дренажной системе и, как следствие, конденсат будет вытекать из поддона внутреннего блока в помещение.

Покупатель предупреждён о том, что если товар отнесен к категории товаров, предусмотренных «Перечнем недовольственных товаров надлежащего качества, не подлежащих обмену» Пост. Правительства РФ от 31.12.2020 № 2463 он не вправе требовать обмена купленного изделия в порядке ст. 25 Закона «О защите прав потребителей» и ст. 502 ГК РФ. С момента подписания Покупателем Гарантийного талона считается, что:

- вся необходимая информация о купленном изделии и его потребительских свойствах предоставлена Покупателю в полном объёме, в соответствии со ст. 10 Закона «О защите прав потребителей»;
- покупатель получил Инструкцию по эксплуатации купленного изделия на русском языке и _____;

- покупатель ознакомлен и согласен с условиями гарантийного обслуживания/особенностями эксплуатации купленного изделия;
- покупатель претензий к внешнему виду/комплектности купленного изделия не имеет.

Отметить здесь, если работа изделия проверялась в присутствии Покупателя.

Подпись покупателя: _____

Дата: _____

Заполняется продавцом

Ballu

ГАРАНТИЙНЫЙ ТАЛОН
сохраняется у клиента

Модель _____

Серийный номер _____

Дата продажи _____

Ф.И.О. продавца _____

Адрес продавца _____

Телефон продавца _____

Подпись продавца _____

Печать продавца

Изымается мастером
при обслуживании

Гарантийный талон

Ballu

УНИВЕРСАЛЬНЫЙ ОТРЫВНОЙ ТАЛОН
на гарантийное обслуживание

Модель _____

Серийный номер _____

Дата продажи _____

Дата приема в ремонт _____

№ заказа-наряда _____

Проявление дефекта _____

Ф.И.О. клиента _____

Адрес клиента _____

Телефон клиента _____

Дата ремонта _____

Подпись мастера _____

Заполняется продавцом

Ballu

ГАРАНТИЙНЫЙ ТАЛОН
сохраняется у клиента

Модель _____

Серийный номер _____

Дата продажи _____

Ф.И.О. продавца _____

Адрес продавца _____

Телефон продавца _____

Подпись продавца _____

Печать продавца

Изымается мастером
при обслуживании

Ballu

УНИВЕРСАЛЬНЫЙ ОТРЫВНОЙ ТАЛОН
на гарантийное обслуживание

Модель _____

Серийный номер _____

Дата продажи _____

Дата приема в ремонт _____

№ заказа-наряда _____

Проявление дефекта _____

Ф.И.О. клиента _____

Адрес клиента _____

Телефон клиента _____

Дата ремонта _____

Подпись мастера _____

Ballu

code-128

Приборы и аксессуары можно приобрести в фирменном интернет-магазине: www.ballu.ru или в торговых точках Вашего города.