

## СОДЕРЖАНИЕ

1 Назначение .....	2
2 Технические характеристики .....	3
3 Описание конструкции и принцип действия .....	7
4 Показатели надежности .....	7
5 Меры безопасности .....	7
6 Монтаж и подготовка к работе .....	8
7 Инструкция по эксплуатации и техническому обслуживанию .....	9
8 Возможные неисправности, их вероятные причины и способы устранения .....	9
9 Упаковка, хранение, транспортирование .....	10
10 Комплект поставки .....	10
11 Гарантии изготовителя .....	10
12 Электрические схемы подключения .....	11
13 Сертификация .....	13
14 Утилизация .....	13
15 Сведения о рекламациях .....	13

Руководство по эксплуатации (далее руководство) и технический паспорт (далее паспорт) является неотъемлемой частью клапана воздушного утепленного КВУ (далее клапан).

Руководство содержит сведения, необходимые для правильной и безопасной эксплуатации клапана и поддержания его в исправном состоянии.

### **Печатные знаки**

В настоящем руководстве используются следующие печатные знаки для упрощения понимания:



### **Важная информация**

Для целей настоящего руководства понимается:

- работы – монтаж, демонтаж, обслуживание вентиляционного оборудования;
- пользователь – собственник, а равно владелец;
- специализированная организация - организация, осуществляющая деятельность по установке, техническому обслуживанию и ремонту;
- квалифицированный персонал – это обученный персонал соответствующий требованиям профессиональных стандартов, выполняющий работы по монтажу, демонтажу и обслуживанию вентиляционного оборудования, имеющий допуск для проведения работ.

## **1 НАЗНАЧЕНИЕ**

1.1 Утепленный воздушный клапан с электрическим подогревом КВУ предназначен для использования в системах вентиляции и кондиционирования воздуха с разностью давлений до 1500 Па и может применяться для регулирования количества воздуха и газовых смесей, агрессивность которых по отношению к оцинкованной стали не выше агрессивности воздуха в диапазоне рабочих температур согласно п. 2.2.4 настоящего руководства, не содержащих пыли и других твердых примесей в количестве не более 100 мг/м<sup>3</sup>, а также липких веществ и волокнистых материалов.

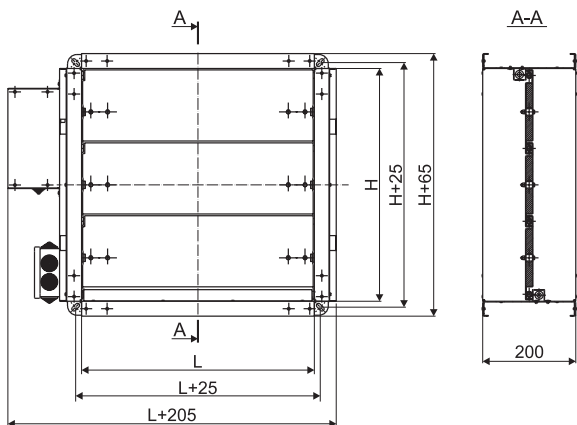
1.2 Климатические условия и категории размещения клапанов КВУ по ГОСТ 15150 – У2, У3, УХЛ2, УХЛ3.

1.3 Клапан воздушный может быть изготовлен в следующих комплектациях:

- с ручным приводом (РП);
- с площадкой под электропривод (ЭП);
- с электроприводом;
- с электроприводом и периметральным обогревом (включая обогрев кожуха привода).

## 2 ТЕХНИЧЕСКИЕ ХАРАКТЕРИСТИКИ

### 2.1 Габаритные и присоединительные размеры



Минимальный размер клапана КВУ – 400х400 мм, далее с шагом 100 мм в любом сочетании. Максимальный размер клапанов определяется согласно таблице.

Рисунок 1

### 2.2 Суммарная мощность ТЭНов, установленных на клапане КВУ.

#### 2.2.1 Суммарная мощность ТЭНов, установленных на клапане КВУ (-20°C), кВт

L, мм \ H, мм	400	500	600	700	800	900	1000	1100	1200	1300	1400
400	0,9	1,0	1,2	1,3	1,4	1,5	1,6	1,8	2,0	2,1	2,2
500	0,9	1,0	1,2	1,3	1,4	1,5	1,6	1,8	2,0	2,1	2,2
600	1,1	1,3	1,5	1,6	1,8	1,9	2	2,3	2,5	2,6	2,8
700	1,4	1,5	1,8	2,0	2,1	2,3	2,4	2,7	3,0	3,2	3,3
800	1,4	1,5	1,8	2,0	2,1	2,3	2,4	2,7	3,0	3,2	3,3
900	1,6	1,8	2,1	2,3	2,5	2,6	2,8	3,2	3,5	3,7	3,9
1000	1,8	2,0	2,4	2,6	2,8	3,0	3,2	3,6	4,0	4,2	4,4
1100	1,8	2,0	2,4	2,6	2,8	3,0	3,2	3,6	4,0	4,2	4,4
1200	2,0	2,3	2,7	2,9	3,2	3,4	3,6	4,1	4,5	4,7	5,0
1300	2,3	2,5	3,0	3,3	3,5	3,8	4,0	4,5	5,0	5,3	5,5
1400	2,3	2,5	3,0	3,3	3,5	3,8	4,0	4,5	5,0	5,3	5,5

### 2.2.2 Суммарная мощность ТЭНов, установленных на клапане КВУ (-40°C), кВт

$\begin{matrix} L, \text{ мм} \\ H, \text{ мм} \end{matrix}$	400	500	600	700	800	900	1000	1100	1200	1300	1400
400	1,0	1,1	1,3	1,5	1,6	1,7	1,8	2,0	2,3	2,4	2,5
500	1,0	1,1	1,3	1,5	1,6	1,7	1,8	2,0	2,3	2,4	2,5
600	1,2	1,4	1,6	1,8	2,0	2,1	2,2	2,5	2,8	2,9	3,1
700	1,5	1,6	1,9	2,2	2,3	2,5	2,6	2,9	3,3	3,5	3,6
800	1,5	1,6	1,9	2,2	2,3	2,5	2,6	2,9	3,3	3,5	3,6
900	1,7	1,9	2,2	2,5	2,7	2,8	3,0	3,4	3,8	4,0	4,2
1000	1,9	2,1	2,5	2,8	3,0	3,2	3,4	3,8	4,3	4,5	4,7
1100	1,9	2,1	2,5	2,8	3,0	3,2	3,4	3,8	4,3	4,5	4,7
1200	2,1	2,4	2,8	3,1	3,4	3,6	3,8	4,3	4,8	5,0	5,3
1300	2,4	2,6	3,1	3,5	3,7	4,0	4,2	4,7	5,3	5,6	5,8
1400	2,4	2,6	3,1	3,5	3,7	4,0	4,2	4,7	5,3	5,6	5,8

### 2.2.3 Суммарная мощность ТЭНов, установленных на клапане КВУ (-60°C), кВт

$\begin{matrix} L, \text{ мм} \\ H, \text{ мм} \end{matrix}$	400	500	600	700	800	900	1000	1100	1200	1300	1400
400	1,1	1,2	1,4	1,5	1,6	1,8	1,9	2,1	2,3	2,4	2,6
500	1,1	1,2	1,4	1,5	1,6	1,8	1,9	2,1	2,3	2,4	2,6
600	1,3	1,5	1,7	1,8	2,0	2,2	2,3	2,6	2,8	2,9	3,2
700	1,6	1,7	2,0	2,2	2,3	2,6	2,7	3,0	3,3	3,5	3,7
800	1,6	1,7	2,0	2,2	2,3	2,6	2,7	3,0	3,3	3,5	3,7
900	1,8	2,0	2,3	2,5	2,7	2,9	3,1	3,5	3,8	4,0	4,3
1000	2,0	2,2	2,6	2,8	3,0	3,3	3,5	3,9	4,3	4,5	4,8
1100	2,0	2,2	2,6	2,8	3,0	3,3	3,5	3,9	4,3	4,5	4,8
1200	2,2	2,5	2,9	3,1	3,4	3,7	3,9	4,4	4,8	5,0	5,4
1300	2,5	2,7	3,2	3,5	3,7	4,1	4,3	4,8	5,3	5,6	5,9
1400	2,5	2,7	3,2	3,5	3,7	4,1	4,3	4,8	5,3	5,6	5,9

### 2.2.4 Минимальный набор функций в зависимости от температурного режима клапанов КВУ

Температурный режим	Комплектация КВУ	Функции обогрева		
		Обогрев ламелей	Обогрев привода	Периметральный обогрев
-20°C ... +45°C	Ручной привод (РП)	да	нет	нет
	Площадка под электропривод (ЭП)	да	нет	нет
	Механический привод 220/24 В (М)	да	нет	нет
	Реверсивный привод 220/24 В (Р)	да	нет	нет
-40°C ... +45°C	Ручной привод (РП)	да	нет	нет
	Механический привод 220/24 В (М)	да	да	нет
	Реверсивный привод 220/24 В (Р)	да	да	нет

Температурный режим	Комплектация КВУ	Функции обогрева		
		Обогрев ламелей	Обогрев привода	Периметральный обогрев
-60°C ... +45°C	Ручной привод (РП)	да	нет	да
	Механический привод 220/24 В (М)	да	да	да
	Реверсивный привод 220/24 В (Р)	да	да	да

## 2.5 Таблица используемых приводов

### 2.5.1 Электроприводы РОБЕН без возвратной пружины

Тип привода	Номинальное напряжение, В	Крутящий момент, Н·м*	Площадь заслонки, м²*	Потребляемая мощность, при вращении/ в состоянии покоя, Вт	Рабочая температура, °С	Время срабатывания, с	Управление
RWE02-220	220	2	<0,4	2,0/2,0	-30...+50	60...90	2-х/3-х позиционное  Плавная регулировка сигналом 0...10 В=
RWE02-24	24			2,0/2,0			
RWE02-24P	24			2,0/2,0			
RWE05-220	220	5	<1	2,0/2,0	-30...+50	70...100	2-х/3-х позиционное  Плавная регулировка сигналом 0...10 В=
RWE05-24P	24			2,0/2,0			
RWE10-220	220	10	<2	6,0/2,0	-30...+50	100...120	2-х/3-х позиционное  Плавная регулировка сигналом 0(2)...10В/ 0(4)-20МА
RWE10-24P	24			6,0/2,0			
RWE20-220	220	20	<4	8,0/2,0	-30...+50	70...120	2-х/3-х позиционное

\* Площадь заслонки указана справочно. При выборе электропривода необходимо учитывать также величину необходимого крутящего момента.

### 2.5.2 Электроприводы РОБЕН с возвратной пружиной

Тип привода	Номинальное напряжение, В	Крутящий момент, Н·м*	Площадь заслонки, м²**	Потребляемая мощность, при вращении/ в состоянии покоя, Вт	Рабочая температура, °С	Время срабатывания, с	Управление
RWF03-24	220	3	<0,6	7,2/1,2	-30...+50	25...35	2-х позиционное
RWF03-220							
RWF03-220S*							
RWF05-220	220	5	<1,0	4,2/2,5	-30...+50	50...70	2-х позиционное
RWF05-220S*				4,2/2,5			
RWF05-24				24			
RWF08-220	220	8	<1,5	8,0/5,5	-30...+50	70...90	2-х позиционное
RWF08-220S*				8,0/5,5			

\* S - вспомогательный SPDT выключатель (для RWF03-220S, RWF05-220S: 1 вспомогательный регулируемый SPDT выключатель; для RWF08-220S: 1 фиксированный и 1 регулируемый SPDT вспомогательные выключатели).

\*\* Площадь заслонки указана справочно. При выборе электропривода необходимо учитывать также величину необходимого крутящего момента.

## **2.6 Пример обозначения:**

### **Клапан КВУ-О-500\*400-РП/-20°C**

где: КВУ – клапан воздушный утепленный;

О – общепромышленное исполнение;

500\*400 – типоразмер (по прямоугольному присоединительному сечению (LxH), мм;

РП – исполнение клапана с ручным приводом;

-20°C – минимальная температура использования клапана.

### **Клапан КВУ-К-500\*400-ЭП/-20°C**

где: КВУ – клапан воздушный утепленный;

К – коррозионостойкое исполнение;

500\*400 – типоразмер (по прямоугольному присоединительному сечению (LxH), мм;

ЭП – исполнение клапана с площадкой под электропривод;

-20°C – минимальная температура использования клапана.

### **Клапан КВУ-К-500\*400(Р-Ik/220)/-40°C**

где: КВУ – клапан воздушный утепленный;

К – коррозионостойкое исполнение;

500\*400 – типоразмер (по прямоугольному присоединительному сечению (LxH), мм;

Р – тип привода (Р – электрический реверсивный привод;

Р – электрический реверсивный привод с управлением 0-10В (только для привода с номинальным напряжением 24В);

М – электромеханический привод с возвратной пружиной).

Ik – обозначение производителя привода (Ik – РОВЕН);

220 – напряжение питания привода, В;

-40°C – минимальная температура использования клапана.

### **Клапан КВУ-К-500\*400(Р-Ik/220)/-60°C**

где: КВУ – клапан воздушный утепленный;

К – коррозионостойкое исполнение;

500\*400 – типоразмер (по прямоугольному присоединительному сечению (LxH), мм;

Р – тип привода (Р – электрический реверсивный привод;

Р – электрический реверсивный привод с управлением 0-10В (только для привода с номинальным напряжением 24В);

М – электромеханический привод с возвратной пружиной).

Ik – обозначение производителя привода (Ik – РОВЕН);

220 – напряжение питания привода, В;

-60°C – минимальная температура использования клапана.

## **3 ОПИСАНИЕ КОНСТРУКЦИИ КЛАПАНОВ**

3.1 Клапан КВУ состоит из корпуса с присоединительными фланцами, установленными в нем двустенных ламелей поворотного типа, приводимых в движение системой рычагов и тяг, электрического (либо ручного) привода, а также трубчатых электронагревателей из нержавеющей стали в местах сопряжения ламелей для облегчения их открытия в случае обмерзания в зимнее время. В зависимости от комплектации может быть установлен периметральный обогрев стенок и привода клапана изготовленный из гибкого саморегулирующегося кабеля.

3.2 Корпус клапана изготавливается из оцинкованной стали.

3.3 Клапан имеет разные варианты комплектации электроприводом. Открытие клапана может осуществляться дистанционно с помощью электропривода или вручную.

## **4 ПОКАЗАТЕЛИ НАДЕЖНОСТИ**

4.1 Срок хранения – 24 месяца..

4.2 Средний срок службы до капитального ремонта – 20000 часов.

4.3 Нарботка на отказ – 8000 часов.

### **4.4 Критерии отказов клапанов:**

- нарушение соединений и конструктивных зазоров клапана приводящее к прекращению (полному или частичному) функционированию клапана;
- выход из строя привода клапана (если привод предусмотрен комплектацией);
- выход из строя трубчатого электронагревателя (ТЭН).

### **4.5 Критерии предельных состояний:**

- предельный износ или разрушение трубчатого электронагревателя, приводящее к неустранимому нарушению требований безопасности.
- предельное состояние привода, требующее его замены.

## **5 МЕРЫ БЕЗОПАСНОСТИ**

5.1 К работе с клапаном допускаются лица, имеющие достаточную квалификацию для монтажа клапана, изучившие настоящее руководство и прошедшие инструктаж по технике безопасности с учетом местных особенностей систем.

5.2 Запрещается обслуживание и ремонт клапана при аварийных ситуациях.

5.3 При монтажных и ремонтных работах с клапаном запрещается:

- приступать к осмотру без отключения вентиляции;
- прикасаться к подвижным элементам клапана в момент ожидаемого срабатывания.

5.4 Клапан с электроприводом и электроподогревом должен быть заземлен в соответствии с правилами устройства электроустановок.

## 6 МОНТАЖ И ПОДГОТОВКА К РАБОТЕ

### 6.1 Подготовка к работе

6.1.1 К монтажу и эксплуатации клапана допускаются лица, изучившие устройство и прошедшие инструктаж по соблюдению правил техники безопасности.

6.1.2 Перед монтажом клапана необходимо произвести его внешний осмотр. Замеченные повреждения, вмятины, полученные в результате неправильной транспортировки или хранения, устранить.

### 6.2 Монтаж

6.2.1 Клапан рекомендуется монтировать после завершения строительно-монтажных и отделочных работ в помещениях, где он будет установлен, для предотвращения попадания строительного мусора, краски, побелки и т.п. во внутреннюю полость изделия, либо на токоведущие элементы, либо элементы вращения и герметизации, так как это может нарушить работоспособность изделия.

6.2.2 Клапан должен быть защищен от прямого попадания осадков.

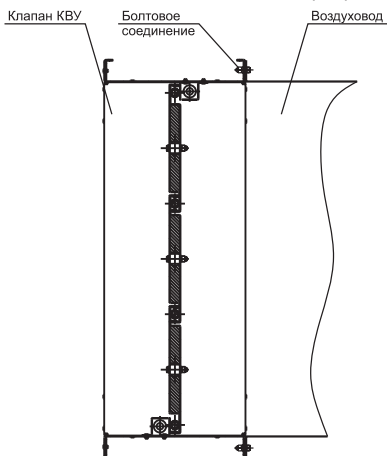


Рисунок 2



**Обслуживание и ремонт клапана производить только после отключения клапана от сети.**



**Клапан устанавливать строго в горизонтальном положении!  
При несоблюдении данных требований клапан снимается с гарантийного обслуживания!**

6.2.3 Подключение клапана осуществлять в соответствии с электрическими схемами, приведенными в руководстве (п. 12).



## 7 ИНСТРУКЦИЯ ПО ЭКСПЛУАТАЦИИ И ТЕХНИЧЕСКОМУ ОБСЛУЖИВАНИЮ

### 7.1 Обязательный для применения алгоритм работы обогрева клапанов КВУ:

- Перед открытием или закрытием клапана при температуре наружного воздуха (либо температуре зоны установки клапана) ниже 0 °С должен включаться прогрев ламелей клапана. Максимальное время работы прогрева ламелей 300 сек при температуре минус 60 °С, данное время должно корректироваться в зависимости от температуры наружного воздуха.
- При комплектации клапана с подогревом привода и при температуре наружного воздуха (либо температуре зоны установки клапана) ниже 0 °С, подогрев привода работает на постоянной основе.
- При комплектации клапана с периметральным обогревом и при температуре наружного воздуха (либо температуре зоны установки клапана) ниже 0 °С, периметральный обогрев работает на постоянной основе. Обогрев привода в данном случае включается одновременно с периметральным обогревом.

**Запрещается включать прогрев ламелей клапана в постоянный (длительный) режим работы.**

**Запрещается включать прогрев ламелей клапана, подогрев привода, а также периметральный подогрев клапана при уличной температуре (либо температуре зоны установки клапана) выше 0 °С.**

**Несоблюдение вышеперечисленных правил эксплуатации может привести к повреждению оборудования или пожару.**



### 7.2 Техническое обслуживание

7.2.1 В процессе эксплуатации следует не реже одного раза в месяц осматривать ламели клапана и при необходимости чистить их от посторонних загрязнений. Очистку производить только при отключенном электроприводе.

7.2.2 При проведении профилактических осмотров производятся следующие проверки:

- плотность прилегания ламелей;
- свободное (без заеданий) вращение ламелей;
- надежность креплений.

## 8 ВОЗМОЖНЫЕ НЕИСПРАВНОСТИ, ИХ ВЕРОЯТНЫЕ ПРИЧИНЫ И СПОСОБЫ ИХ УСТРАНЕНИЯ

Неисправность	Вероятная причина	Признаки	Способ устранения
Не открывается клапан после включения	Неисправность привода клапана	Отсутствие звука работы привода	Замена привода клапана
	Обледенение заслонок	Отсутствие обогрева ламелей	Проверка работоспособности трубчатых электронагревателей
Лёд на ламелях после включения обогрева	Неисправность трубчатых электронагревателей	Отсутствие обогрева ламелей	Проверка работоспособности трубчатых электронагревателей

## **9 УПАКОВКА, ХРАНЕНИЕ, ТРАНСПОРТИРОВАНИЕ**

9.1 Клапаны транспортируются и хранятся в упаковке завода изготовителя.

9.2 Транспортировать клапаны можно любым видом транспорта. При этом клапаны не должны подвергаться воздействию атмосферных осадков, механическим ударам и деформации.

9.3 Не допускается бросать клапаны при погрузке (разгрузке).

9.4 Клапан следует хранить в помещениях с климатическими условиями в соответствии с категорией размещения в транспортном положении (с закрытой заслонкой).

9.5 Условия хранения изделий при транспортировке – 8 (ОЖЗ) по ГОСТ 15150; при хранении – 3 (ЖЗ) по ГОСТ 15150. При отрицательной температуре рекомендуется выдерживать изделия в теплом помещении при температуре не ниже плюс 5 °С не менее 12 ч до начала выполнения работ по их установке.

9.6 В случае нарушения требований по перевозке и хранению клапанов, приведших к их неработоспособности, гарантия завода - изготовителя на них не распространяется.

## **10 КОМПЛЕКТ ПОСТАВКИ**

- Клапан КВУ в сборе – 1 шт.
- Паспорт изделия – 1 шт.

Электропривод может входить в комплект поставки, в зависимости от комплектации.

## **11 ГАРАНТИЯ ИЗГОТОВИТЕЛЯ**

11.1 Гарантийный срок эксплуатации – 12 месяцев со дня отгрузки потребителю.

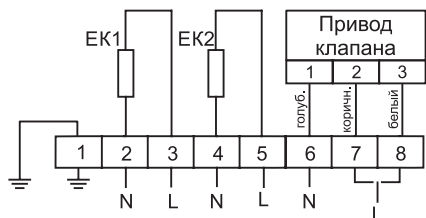
11.2 Гарантия не распространяется на изделия:

- имеющие механические повреждения;
- имеющие неисправности, возникший из-за нарушений правил эксплуатации;
- имеющие повреждения, вызванные самостоятельным изменением конструкции изделия.

## 12 СХЕМЫ ПОДКЛЮЧЕНИЯ КВУ

### 12.1 Электрические схемы подключения клапанов с приводом

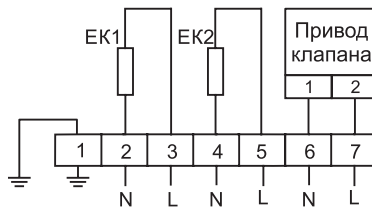
12.1.1 Клапан с периметральным подогревом, с приводом без возвратной пружины



ЕК1 - Нагреватели ламелей  
 ЕК2 - Нагреватели привода или привода и периметрального обогрева  
 L - фазный провод  
 N - провод нейтральный  
 Напряжение 220В AC ±10% 50Гц

Рисунок 3

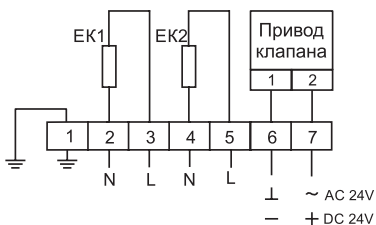
12.1.2 Клапан с периметральным подогревом, с приводом с возвратной пружиной с напряжением на 220В переменного тока



ЕК1 - Нагреватели ламелей  
 ЕК2 - Нагреватели привода или привода и периметрального обогрева  
 L - фазный провод  
 N - провод нейтральный  
 Напряжение 220В AC ±10% 50Гц

Рисунок 4

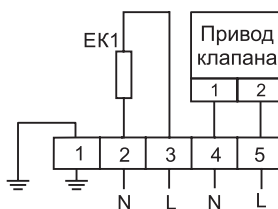
12.1.3 Клапан с периметральным подогревом, с приводом с возвратной пружиной с напряжением на 24В



ЕК1 - Нагреватели ламелей  
 ЕК2 - Нагреватели привода или привода и периметрального обогрева  
 L - фазный провод  
 N - провод нейтральный  
 Напряжение 220В AC ±10% 50Гц

Рисунок 5

12.1.4 Клапан без периметрального подогрева, с приводом с возвратной пружиной с напряжением на 220В переменного тока



ЕК1 - Нагреватели ламелей  
 L - фазный провод  
 N - провод нейтральный  
 Напряжение 220В AC ±10% 50Гц

Рисунок 6

12.1.5 Клапан без периметрального подогревом, с приводом с возвратной пружиной с напряжением на 24В



Рисунок 7

12.1.7 Клапан без периметрального обогрева с ручным приводом или площадкой под электропривод



Рисунок 9

12.1.6 Клапан без периметрального подогрева, с приводом без возвратной пружины с напряжением на 220В переменного тока



Рисунок 8

12.1.8 Клапан с периметральным подогревом, с приводом с возвратной пружиной или без с напряжением на 24В и управлением 0-10В

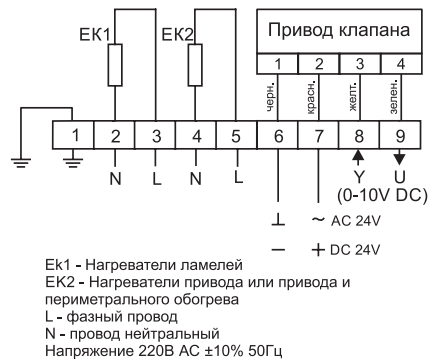


Рисунок 10

12.1.9 Клапан без периметрального подогрева, с приводом с возвратной пружиной или без с напряжением на 24В и управлением 0-10В



Рисунок 11

12.1.10 Клапан с периметральным обогревом с ручным приводом или площадкой под электропривод

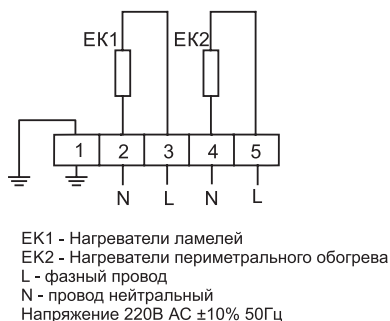


Рисунок 12

## 13 СЕРТИФИКАЦИЯ

13.1 Клапаны сертифицированы в установленном порядке.

13.2 Актуальные сертификаты на вентиляторы Вы можете посмотреть или скачать на сайте группы компании «РОВЕН»: <https://www.rowen.ru/certifications/>.

## 14 УТИЛИЗАЦИЯ

14.1 В случае непригодности клапана для использования по назначению производится его утилизация.

14.2 Утилизация клапана проводится в соответствии с нормами и стандартами, установленными в Вашем регионе.

14.3 В составе клапана драгоценные металлы отсутствуют.

## 15 СВЕДЕНИЯ О РЕКЛАМАЦИЯХ

15.1 Приемка Товара (в том числе в упаковке) по качеству (видимые дефекты), количеству, ассортименту, комплектности производится Покупателем (представителем Покупателя, перевозчиком) на складе Поставщика.

15.2 Подписание товаросопроводительных документов и/или передача товара перевозчику, уполномоченному Покупателем, означает проведение проверки поставленного Товара, наличия технической документации, в полном объеме в соответствии с настоящим пунктом.

15.3 В случае выявления недостатков в Товаре, составляется акт с обязательным участием представителя Поставщика. Акт, составленный в одностороннем порядке, не имеет юридической силы.

15.4 Претензии по скрытым дефектам принимаются в течение всего гарантийного срока.

15.5 При нарушении покупателем правил транспортирования, хранения, монтажа и эксплуатации продукции претензии по качеству не принимаются.