

ПАСПОРТ.РУКОВОДСТВО ПО ЭКСПЛУАТАЦИИ



СОЕДИНИТЕЛЬНЫЕ ДЕТАЛИ ТРУБОПРОВОДОВ РЕЗЬБОВЫЕ, ЛАТУННЫЕ

Серия: VTr

ПС – 47639

ПАСПОРТ.РУКОВОДСТВО ПО ЭКСПЛУАТАЦИИ

1. Модели

<i>Модель</i>	<i>Наименование</i>	<i>Модель</i>	<i>Наименование</i>
VTr.090	Угольник В-В 90°	VTr. 582	Ниппель Н-Н
VTr.091	Угольник В-В 45°	VTr. 583	Пробка Н
VTr.092	Угольник В-Н 90°	VTr. 590	Заглушка В
VTr.093	Угольник Н-Н 90°	VTr. 592	Переходник В-Н
VTr.094	Эксцентрик В-Н	VTr. 603	Заглушка с ушком
VTr.095	Эксцентрик Н-Н	VTr. 613	Соединитель с накидной гайкой Н-В
VTr.130	Тройник В-В-В	VTr. 614	Соединитель с накидной гайкой В-В
VTr.131	Тройник Н-Н-Н	VTr. 651	Ниппель под сгонный ключ Н
VTr.132	Тройник В-Н-В	VTr. 652	Бочонок Н-Н
VTr.133	Тройник В-Н-Н	VTr. 653	Сгон Н-Н
VTr.134	Тройник В-В-Н	VTr. 655	Контргайка с ребордой
VTr.136	Тройник косой В-В-В	VTr. 656	Контргайка по ГОСТ
VTr.197	Удлинитель В-Н	VTr. 660	Футорка под шестигранник
VTr.198.C	Удлинитель В-Н (хром)	VTr. 661	Крестовина двухплоскостная
VTr.240	Муфта переходная В-В	VTr. 750	Тройник переходной В-В-В
VTr.270	Муфта В-В	VTr. 751	Водорозетка В-В
VTr. 580	Ниппель переходной Н-Н	VTr. 760	Крестовина В-В-В-В
VTr. 581	Футорка В-Н	VT.PTV.30	Запирающий колпачок для клапанов терморегуляторов

2. Назначение и область применения

2.1. Латунные резьбовые соединительные детали используются для создания разъемных резьбовых соединений на трубопроводах холодного питьевого, хозяйственного и горячего водоснабжения, отопления, сжатого воздуха и на технологических трубопроводах, транспортирующих газы и жидкости, не агрессивные к материалу соединителей. Соединители могут применяться на трубопроводах,

ПАСПОРТ.РУКОВОДСТВО ПО ЭКСПЛУАТАЦИИ

выполненных из любого материала (сталь, медь, латунь, пластик, металлополимер, полипропилен и т.п.).

2.2. Соединения выполняются на трубной цилиндрической резьбе по ГОСТ 6357-81 (ISO 228, EN 10226). Допускается соединение внутренней трубной цилиндрической резьбы по ГОСТ 6357-81 с наружной конической трубной резьбой по ГОСТ 6211-81 (ISO R7).

2.3. Наружная резьба соединителей не предназначена для соединений с накидной гайкой и плоской прокладкой.

2.4. Запирающий латунный колпачок VT.VTP.30 предназначен для установки на клапаны терморегуляторы с резьбой по термоголовку M30x1,5 для временного полного перекрытия потока теплоносителя через клапан на период проведения сервисных работ на отопительном приборе (ремонт, замена).

3. Технические характеристики

3.1. Избыточное давление

G, дюймы	Номинальное давление, PN, МПа	Максимальное рабочее давление, P _p , МПа при температуре среды, °C		
		120	200	250
1/4"	4,0	4,0	3,2	2,7
3/8"	4,0	4,0	3,2	2,7
1/2"	4,0	4,0	3,2	2,7
3/4"	4,0	4,0	3,2	2,7
1 "	4,0	4,0	3,2	2,7
1 1/4"	2,5	2,5	2,0	1,7
1 1/2"	2,5	2,5	2,0	1,7
2"	2,5	2,5	2,0	1,7

3.2. Параметры резьбы по ГОСТ 6357-81

Обозначение резьбы в дюймах	Наружный диаметр резьбы, мм	Шаг резьбы, мм	Число витков резьбы на 1"
1/4"	13,158	1,337	19
3/8"	16,663	1,337	19
1/2"	20,956	1,814	14

Паспорт и РЭ разработаны в соответствии с требованиями ГОСТ Р 2.601-2019 и ГОСТ Р 2.610-2019

ПАСПОРТ.РУКОВОДСТВО ПО ЭКСПЛУАТАЦИИ

3/4"	26,442	1,814	14
1"	33,250	2,309	11
1 1/4"	41,913	2,309	11
1 1/2"	47,805	2,309	11
2"	59,616	2,309	11

3.3. Прочие технические характеристики

№	Наименование характеристики	Ед. изм.	Значение
1	Рабочая среда		Вода, растворы гликолей до 50%, водяной пар, с учетом п.7.3
2	Диапазон номинальных диаметров, DN	мм	8...50
3	Номинальное давление, DN	МПа	2,5...4,0
4	Диапазон температур рабочей среды:		
4.1.	- для всех деталей не имеющих уплотнений из EPDM и хромированных	°C	-40...+250
4.2.	- для хромированных деталей и имеющих уплотнение из EPDM	°C	-20...+110
5	Максимальная температура окружающей среды	°C	95
6	Максимальная относительная влажность окружающей среды	%	80
7	Средний полный срок службы	лет	50

4. Материалы

4.1. Соединители выполнены из горячепрессованной латуни марки CW617N по стандарту EN 12165 (соответствует марке

Паспорт и РЭ разработаны в соответствии с требованиями ГОСТ Р 2.601-2019 и ГОСТ Р 2.610-2019

ПАСПОРТ.РУКОВОДСТВО ПО ЭКСПЛУАТАЦИИ

ЛС59-2 по ГОСТ 15527-2004). Соединители (кроме VTr.198C) имеют гальванопокрытие из слоя никеля.

4.2. Удлинитель VTr.198C имеет гальванопокрытие из слоя хрома по медной подложке.

4.3. Ниппели VTr.580NE, VTr. 580.NEI, а также пробка VTr. 583.NR имеют уплотнительные кольца из EPDM, являющиеся расходным материалом.

4.4. Соединители с накидной гайкой VTr.613 и VTr.614 комплектуются плоскими прокладками из безасбестового паронита. Прокладки являются расходным материалом.

4.5. Стопорное кольцо соединителя VTr.092.NE выполнено из нержавеющей стали AISI304.

5. Указания по монтажу

5.1. Монтаж соединителей следует производить в соответствии с требованиями СП 73.13330.2016 «Внутренние санитарно-технические системы».

5.2. Для монтажа хромированных удлинителей *VTr.198C* следует использовать шестигранный ключ.

5.3. При монтаже фитингов запрещается превышать предельные моменты затяжки, указанные в таблице:


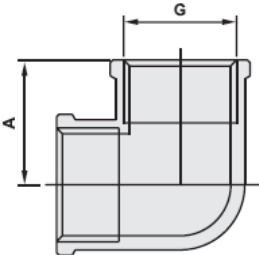
Резьба, дюймы	1/2"	3/4"	1"	1 1/4"	1 1/2"	2"
Предельный момент затяжки при монтаже, Н·м	30	40*	60	80	120	150


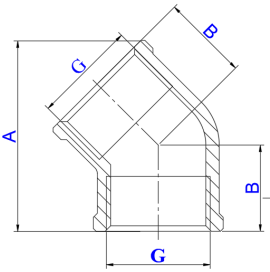
*для соединителей «евроконус» предельный момент затяжки 20 Н·м

5.4. При использовании запирающего колпачка VT.VTP.30 не допускается воздействие на него монтажного инструмента.

ПАСПОРТ.РУКОВОДСТВО ПО ЭКСПЛУАТАЦИИ

6. Номенклатура и габаритные размеры

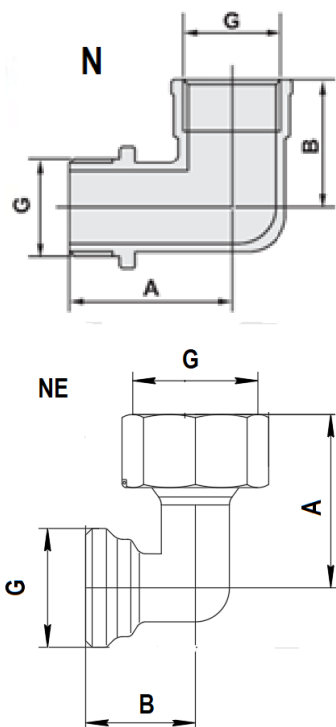
<i>VTr.090</i>		<i>Угольник В-В 90°</i>	
			
Артикул	G, дюймы	A, мм	Вес, г
VTr.090.N.0004	1/2"	23	86
VTr.090.N.0005	3/4"	29	137
VTr.090.N.0006	1"	37	237
VTr.090.N.0007	1 1/4"	46	458
VTr.090.N.0008	1 1/2"	53	526
VTr.090.N.0009	2"	65	954

<i>VTr.091</i>		<i>Угольник В-В 45°</i>		
				
Артикул	G, дюймы	A, мм	B, мм	Вес, г
VTr.091.N.0004	1/2"	40	18	62
VTr.091.N.0005	3/4"	49	22	95

ПАСПОРТ.РУКОВОДСТВО ПО ЭКСПЛУАТАЦИИ

VTr.092

Угольник В-Н 90°



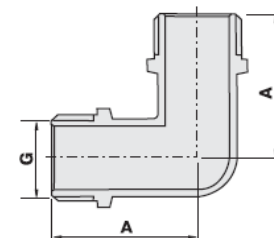
Артикул	G, дюймы	A, мм	B, мм	Вес, г
VTr.092.N.0002	1/4"	21	14	23
VTr.092.N.0004	1/2"	35	27	77
VTr.092.N.0005	3/4"	44	34	127
VTr.092.N.0006	1"	54	41	219
VTr.092.N.0007	1 1/4"	68	54	434
VTr.092.N.0008	1 1/2"	72	62	554
VTr.092.N.0009	2"	87	73	971
VTr.092.NE.0505	3/4"ЕК	38	24	102

Паспорт и РЭ разработаны в соответствии с требованиями ГОСТ Р 2.601-2019 и ГОСТ Р 2.610-2019

ПАСПОРТ.РУКОВОДСТВО ПО ЭКСПЛУАТАЦИИ

VTr.093

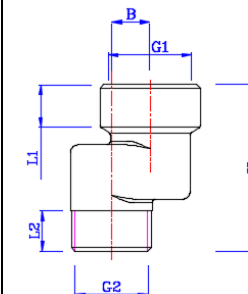
Угольник Н-Н



Артикул	G, дюймы	A, мм	Вес, г
VTr.093.N.0004	1/2"	35	69
VTr.093.N.0005	3/4"	44	132
VTr.093.N.0006	1"	54	218

VTr. 094

Эксцентрик В-Н



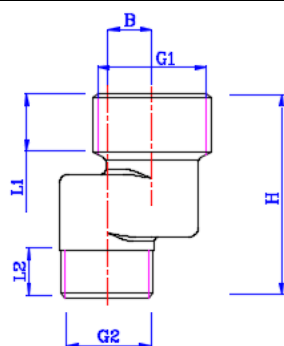
Артикул	G1, дюймы	G2, дюймы	B мм	H мм	L1 мм	L2 мм	Вес, г
VTr.094.N.04010	1/2"	1/2"	10	43	11	10,5	82
VTr.094.N.04020	1/2"	1/2"	20	43	11	10,5	96
VTr.094.N.04030	1/2"	1/2"	30	43	11	10,5	109
VTr.094.N.05010	3/4"	3/4"	10	49	15	12,5	124
VTr.094.N.05020	3/4"	3/4"	20	49	15	12,5	141
VTr.094.N.05030	3/4"	3/4"	30	49	15	12,5	158
VTr.094.N.06010	1"	1"	10	49	15	12,5	169
VTr.094.N.06020	1"	1"	20	49	15	12,5	193
VTr.094.N.06030	1"	1"	30	49	15	12,5	218

Паспорт и РЭ разработаны в соответствии с требованиями ГОСТ Р 2.601-2019 и ГОСТ Р 2.610-2019

ПАСПОРТ.РУКОВОДСТВО ПО ЭКСПЛУАТАЦИИ

VTr. 095

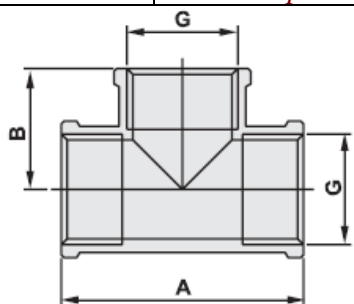
Эксцентрик Н-Н



Артикул	G1, дюймы	G2, дюймы	B мм	H мм	L1, мм	L2, мм	Вес, г
VTr.095.N.0504010	3/4"	1/2"	10	46	13	10,5	74
VTr.095.N.0504020	3/4"	1/2"	20	46	13	10,5	88
VTr.095.N.0504030	3/4"	1/2"	30	46	13	10,5	102
VTr.095.N.0605010	1"	3/4"	10	50	16	12,5	113
VTr.095.N.0605020	1"	3/4"	20	50	16	12,5	131
VTr.095.N.0605030	1"	3/4"	30	50	16	12,5	146

VTr.130

Тройник В-В-В



Артикул	G, дюймы	A, мм	B, мм	Вес, г
VTr.130.N.0004	1/2"	46	23	96
VTr.130.N.0005	3/4"	53	27	143
VTr.130.N.0006	1"	69	35	249

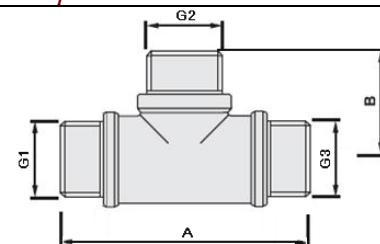
Паспорт и РЭ разработаны в соответствии с требованиями ГОСТ Р 2.601-2019 и ГОСТ Р 2.610-2019

ПАСПОРТ.РУКОВОДСТВО ПО ЭКСПЛУАТАЦИИ

VTr.130.N.0007	1 1/4"	80	40	445
VTr.130.N.0008	1 1/2"	92	46	524
VTr.130.N.0009	2"	103	52	843

VTr.131

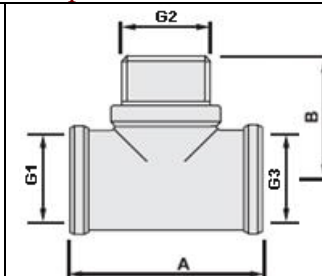
Тройник Н-Н-Н



Артикул	G1, дюймы	G2, дюймы	G3, дюймы	A, мм	B, мм	Вес, г
VTr.131.N.0004	1/2"	1/2"	1/2"	60	30	100
VTr.131.RN.050404	3/4"	1/2"	1/2"	66	34	115
VTr.131.RN.050405	3/4"	1/2"	3/4"	72	34	130
VTr.131.RN.050504	3/4"	3/4"	1/2"	68	34	139
VTr.131.N.0005	3/4"	3/4"	3/4"	74	36	159

VTr.132

Тройник В-Н-В



Артикул	G1, дюймы	G2, дюймы	G3, дюймы	A, мм	B, мм	Вес, г
VTr.132.N.0004	1/2"	1/2"	1/2"	46	30	98
VTr.132.RN.050504	3/4"	3/4"	1/2"	52	36	150
VTr.132.RN.050404	3/4"	1/2"	1/2"	48	34	142

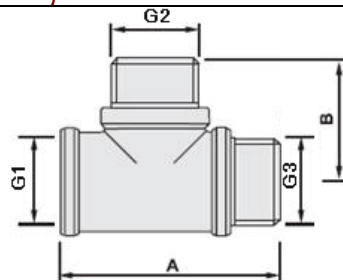
Паспорт и РЭ разработаны в соответствии с требованиями ГОСТ Р 2.601-2019 и ГОСТ Р 2.610-2019

ПАСПОРТ.РУКОВОДСТВО ПО ЭКСПЛУАТАЦИИ

VTr.132.RN.050405	3/4"	1/2"	3/4"	58	34	136
VTr.132.N.0005	3/4"	3/4"	3/4"	58	36	145

VTr.133

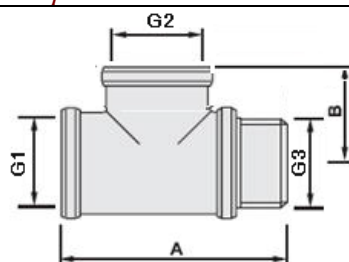
Тройник В-Н-Н



Артикул	G1, дюймы	G2, дюймы	G3, дюймы	A, мм	B, мм	Вес, г
VTr.133.N.0004	1/2"	1/2"	1/2"	53	30	98
VTr.133.RN.050404	3/4"	1/2"	1/2"	56	34	138
VTr.133.RN.050504	3/4"	3/4"	1/2"	58	36	157
VTr.133.RN.050405	3/4"	1/2"	3/4"	62	34	145
VTr.133.N.0005	3/4"	3/4"	3/4"	64	38	164

VTr.134

Тройник В-В-Н



Артикул	G1, дюймы	G2, дюймы	G3, дюймы	A, мм	B, мм	Вес, г
VTr.133.N.0004	1/2"	1/2"	1/2"	53	30	105
VTr.134.RN.050405	3/4"	1/2"	3/4"	58	34	144
VTr.134.RN.050404	3/4"	1/2"	1/2"	55	34	140

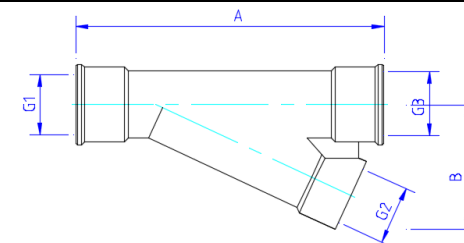
Паспорт и РЭ разработаны в соответствии с требованиями ГОСТ Р 2.601-2019 и ГОСТ Р 2.610-2019

ПАСПОРТ.РУКОВОДСТВО ПО ЭКСПЛУАТАЦИИ

VTr.134.RN.040505	1/2"	3/4"	3/4"	56	36	140
VTr.134.RN.040504	3/4"	3/4"	1/2"	56	38	152
VTr.133.N.0005	3/4"	3/4"	3/4"	64	38	168

VTr.136

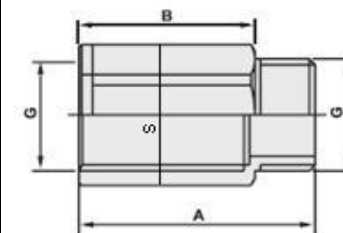
Тройник косой 25° для погружной гильзы В-В-В



Артикул	G1, дюймы	G2, дюймы	G3, дюймы	A, мм	B, мм	Вес, г
VTr.136.N.0404	1/2"	1/2"	1/2"	109	44	279
VTr.136.N.0504	3/4"	1/2"	3/4"	109	47	314
VTr.136.N.0604	1"	1/2"	1"	109	50	391

VTr.197

Удлинитель В-Н



Артикул	G, дюймы	A, мм	B, мм	S, мм	Вес, г
VTr.197.N.0410	1/2"	20	10	24	27
VTr.197.N.0415	1/2"	25	15	24	33
VTr.197.N.0420	1/2"	30	20	24	42
VTr.197.N.0425	1/2"	35	25	24	47
VTr.197.N.0430	1/2"	40	30	24	53

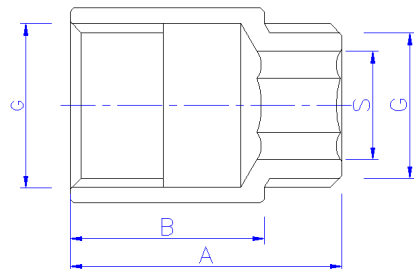
Паспорт и РЭ разработаны в соответствии с требованиями ГОСТ Р 2.601-2019 и ГОСТ Р 2.610-2019

ПАСПОРТ.РУКОВОДСТВО ПО ЭКСПЛУАТАЦИИ

VTr.197.N.0440	1/2"	50	40	24	67
VTr.197.N.0450	1/2"	60	50	24	79

VTr.198.C

Удлинитель хромированный В-Н



Артикул	G, дюймы	A, мм	B, мм	S, мм	Вес, г
VTr.198.C.0410	1/2"	20	10	12	32
VTr.198.C.0415	1/2"	25	15	12	39
VTr.198.C.0420	1/2"	30	20	12	46
VTr.198.C.0425	1/2"	35	25	12	53
VTr.198.C.0430	1/2"	40	30	12	59
VTr.198.C.0440	1/2"	50	40	12	71
VTr.198.C.0450	1/2"	60	50	12	85
VTr.198.C.0460	1/2"	70	60	12	98
VTr.198.C.0470	1/2"	80	70	12	113
VTr.198.C.0480	1/2"	90	80	12	124
VTr.198.C.04100	1/2"	110	100	12	141
VTr.198.C.0515	3/4"	27	15	17	65
VTr.198.C.0520	3/4"	32	20	17	78
VTr.198.C.0525	3/4"	37	25	17	87
VTr.198.C.0530	3/4"	42	30	17	96
VTr.198.C.0540	3/4"	52	40	17	118
VTr.198.C.0550	3/4"	62	50	17	142
VTr.198.C.0560	3/4"	72	60	17	157
VTr.198.C.0570	3/4"	82	70	17	180

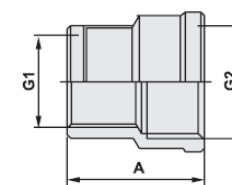
Паспорт и РЭ разработаны в соответствии с требованиями ГОСТ Р 2.601-2019 и ГОСТ Р 2.610-2019

ПАСПОРТ.РУКОВОДСТВО ПО ЭКСПЛУАТАЦИИ

VTr.198.C.0580	3/4"	92	80	17	214
VTr.198.C.05100	3/4"	112	100	17	268
VTr.198.C.0615	1"	28	15	22	104
VTr.198.C.0620	1"	33	20	22	123
VTr.198.C.0625	1"	38	25	22	139
VTr.198.C.0630	1"	43	30	22	155
VTr.198.C.0640	1"	53	40	22	188
VTr.198.C.0650	1"	63	50	22	222
VTr.198.C.0660	1"	73	60	22	251
VTr.198.C.0670	1"	83	70	22	287
VTr.198.C.0680	1"	93	80	22	335
VTr.198.C.06100	1"	113	100	22	376

VTr.240

Муфта переходная В-В



Артикул	G2, дюймы	G1, дюйм ы	A, мм	Вес, г
VTr.240.N.0403	1/2"	3/8"	28	41
VTr.240.N.0502	3/4"	1/4"	30	64
VTr.240.N.0504	3/4"	1/2"	32	77
VTr.240.N.0503	3/4"	3/8"	30	64
VTr.240.N.0604	1"	1/2"	40	99
VTr.240.N.0605	1"	3/4"	39	131
VTr.240.N.0704	1 1/4"	1/2"	41	149
VTr.240.N.0705	1 1/4"	3/4"	41	163
VTr.240.N.0706	1 1/4"	1"	42	187
VTr.240.N.0806	1 1/2"	1 1/4"	43	227
VTr.240.N.0906	2"	1"	48	277

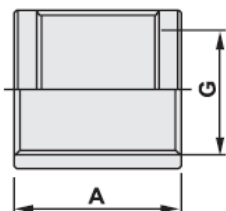
Паспорт и РЭ разработаны в соответствии с требованиями ГОСТ Р 2.601-2019 и ГОСТ Р 2.610-2019

ПАСПОРТ.РУКОВОДСТВО ПО ЭКСПЛУАТАЦИИ

VTr.240.N.0907	2"	1 1/4"	48	299
VTr.240.N.0908	2"	1 1/2"	45	304

VTr.270

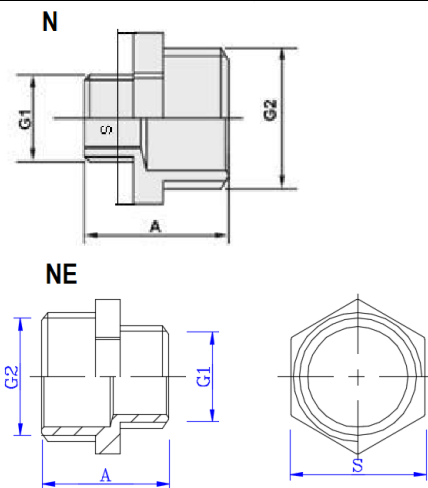
Муфта В-В



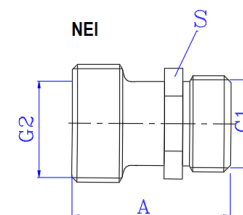
Артикул	G, дюймы	A, мм	Вес, г
VTr.270.N.0004	1/2"	30	42
VTr.270.N.0005	3/4"	33	70
VTr.270.N.0006	1"	35	106
VTr.270.N.0007	1 1/4"	47	201
VTr.270.N.0008	1 1/2"	52	287
VTr.270.N.0009	2"	60	423

VTr. 580

Ниппель переходной Н-Н



ПАСПОРТ.РУКОВОДСТВО ПО ЭКСПЛУАТАЦИИ



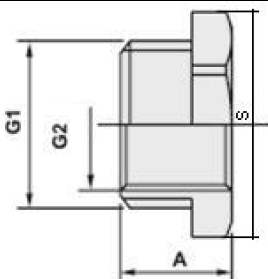
Артикул	G2, дюймы	G1, дюймы	A, мм	S, мм	Вес, г
VTr.580.N.0302	3/8"	1/4"	21	17	18
VTr.580.N.0402	1/2"	1/4"	22	22	24
VTr.580.N.0403	1/2"	3/8"	22	21	27
VTr.580.N.0504	3/4"	1/2"	26	27	43
VTr.580.N.0604	1"	1/2"	34	34	88
VTr.580.N.0605	1"	3/4"	34	34	88
VTr.580.N.0704	1 1/4"	1/2"	35	43	140
VTr.580.N.0705	1 1/4"	3/4"	35	43	140
VTr.580.N.0706	1 1/4"	1"	37	43	150
VTr.580.N.0804	1 1/2"	1/2"	38	49	156
VTr.580.N.0805	1 1/2"	3/4"	38	49	153
VTr.580.N.0806	1 1/2"	1"	40	49	158
VTr.580.N.0807	1 1/2"	1 1/4"	41	49	177
VTr.580.N.0904	2"	1/2"	39	61	260
VTr.580.N.0905	2"	3/4"	41	61	264
VTr.580.N.0906	2"	1"	41	61	260
VTr.580.N.0907	2"	1 1/4"	41	61	277
VTr.580.N.0908	2"	1 1/2"	43	61	266
VTr.580.NE.040E	3/4"ЕК	1/2"	26	27	52
VTr.580.NE.050E	3/4"ЕК	3/4"	27,5	30	63
VTr.580.NEI.040E	3/4"ЕК	1/2"	33	27	68

Расходные материалы и изделия: уплотнительное кольцо

ПАСПОРТ.РУКОВОДСТВО ПО ЭКСПЛУАТАЦИИ

VTr. 581

Футорка В-Н



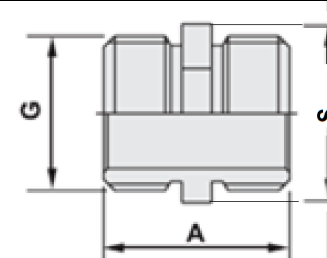
Артикул	G1, дюймы	G2, дюймы	A, мм	S, мм	Вес, г
VTr.581.N.0302	3/8"	1/4"	12	17	10
VTr.581.N.0402	1/2"	1/4"	14	22	25
VTr.581.N.0403	1/2"	3/8"	14	22	16
VTr.581.N.0502	3/4"	1/4"	15	27	57
VTr.581.N.0504	3/4"	1/2"	15	27	26
VTr.581.N.0604	1"	1/2"	19	34	85
VTr.581.N.0605	1"	3/4"	20	34	55
VTr.581.N.0704	1 1/4"	1/2"	20	45	183
VTr.581.N.0705	1 1/4"	3/4"	20	45	151
VTr.581.N.0706	1 1/4"	1"	20	45	100
VTr.581.N.0804	1 1/2"	1/2"	24	50	294
VTr.581.N.0805	1 1/2"	3/4"	24	50	253
VTr.581.N.0806	1 1/2"	1"	24	50	204
VTr.581.N.0807	1 1/2"	1 1/4"	24	50	197
VTr.581.N.0904	2"	1/2"	24	60	307
VTr.581.N.0905	2"	3/4"	24	60	293
VTr.581.N.0906	2"	1"	24	60	339
VTr.581.N.0907	2"	1 1/4"	24	60	295
VTr.581.N.0908	2"	1 1/2"	24	60	207

Паспорт и РЭ разработаны в соответствии с требованиями ГОСТ Р 2.601-2019 и ГОСТ Р 2.610-2019

ПАСПОРТ.РУКОВОДСТВО ПО ЭКСПЛУАТАЦИИ

VTr. 582

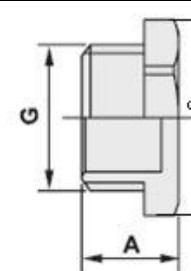
Ниппель Н-Н



Артикул	G, дюймы	A, мм	S, мм	Вес, г
VTr.582.N.0004	1/2"	23	21	30
VTr.582.N.0005	3/4"	29	27	47
VTr.582.N.0006	1"	30	34	93
VTr.582.N.0007	1 1/4"	38	43	142
VTr.582.N.0008	1 1/2"	40	49	175
VTr.582.N.0009	2"	44	61	273

VTr. 583

Пробка Н



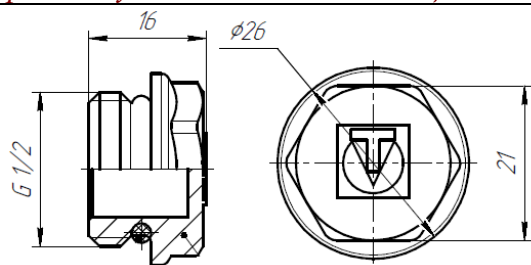
Артикул	G, дюймы	A, мм	S, мм	Вес, г
VTr.583.N.0004	1/2"	14	24,5	27
VTr.583.N.0005	3/4"	15	30	43
VTr.583.N.0006	1"	17	36,5	75
VTr.583.N.0007	1 1/4"	22	46	136
VTr.583.N.0008	1 1/2"	24	53	165
VTr.583.N.0009	2"	26	66	279

Паспорт и РЭ разработаны в соответствии с требованиями ГОСТ Р 2.601-2019 и ГОСТ Р 2.610-2019

ПАСПОРТ.РУКОВОДСТВО ПО ЭКСПЛУАТАЦИИ

VTr. 583.NR

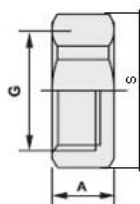
Пробка с уплотнительным кольцом Н



Расходные материалы и изделия: уплотнительное кольцо

VTr. 590

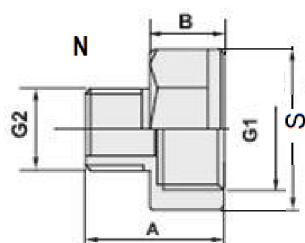
Заглушка В



Артикул	G, дюймы	A, мм	S, мм	Вес, г
VTr.590.N.0004	1/2"	11	24,5	25
VTr.590.N.0005	3/4"	14	30	42
VTr.590.N.0006	1"	15	36,5	60
VTr.590.N.0007	1 1/4"	19	46	113
VTr.590.N.0008	1 1/2"	22	53	174
VTr.590.N.0009	2"	24	66	293

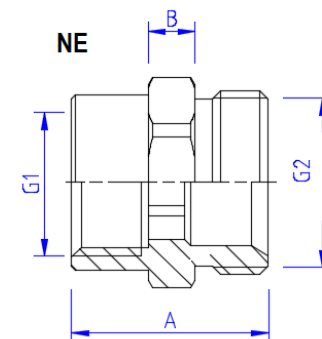
VTr. 592

Переходник В-Н



Паспорт и РЭ разработаны в соответствии с требованиями ГОСТ Р 2.601-2019 и ГОСТ Р 2.610-2019

ПАСПОРТ.РУКОВОДСТВО ПО ЭКСПЛУАТАЦИИ



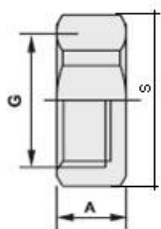
Артикул	G1, дюймы	G2, дюймы	A, мм	B, мм	S, мм	Вес, г
VTr.592.N.0302	3/8"	1/4"	19	10	20	21
VTr.592.N.0402	1/2"	1/4"	19	10	24	25
VTr.592.N.0403	1/2"	3/8"	19	10	24	28
VTr.592.N.0503	3/4"	3/8"	26	15	31	42
VTr.592.N.0504	3/4"	1/2"	26	15	31	62
VTr.592.N.0604	1"	1/2"	26	15	36,5	71
VTr.592.N.0605	1"	3/4"	27	15	36,5	75
VTr.592.N.0704	1 1/4"	1/2"	30	19	46	135
VTr.592.N.0705	1 1/4"	3/4"	31	19	46	132
VTr.592.N.0706	1 1/4"	1"	32	19	46	142
VTr.592.N.0806	1 1/2"	1"	37,5	23,5	53	192
VTr.592.N.0807	1 1/2"	1 1/4"	40	24	53	211
VTr.592.N.0906	2"	1"	39	26	68	274
VTr.592.N.0907	2"	1 1/4"	42	26	68	270
VTr.592.N.0908	2"	1 1/2"	44	26	68	283
VTr.592.NE.040E	1/2"	3/4"ЕК	28	6,5	27	56
VTr.592.NE.050E	3/4"	3/4"ЕК	32	6,5	27	68

Паспорт и РЭ разработаны в соответствии с требованиями ГОСТ Р 2.601-2019 и ГОСТ Р 2.610-2019

ПАСПОРТ.РУКОВОДСТВО ПО ЭКСПЛУАТАЦИИ

VTr. 603

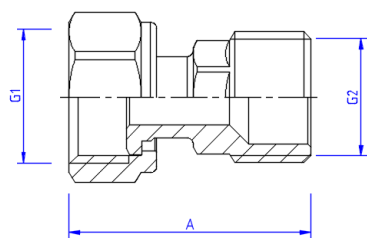
Заглушка с ушком для пломбировки В



Артикул	G, дюймы	A, мм	S, мм	Вес, г
VTr.603.N.0004	1/2"	11	24,5	23
VTr.603.N.0005	3/4"	14	30	41
VTr.603.N.0006	1"	15	36,5	56

VTr. 613

Соединитель с накидной гайкой В-Н



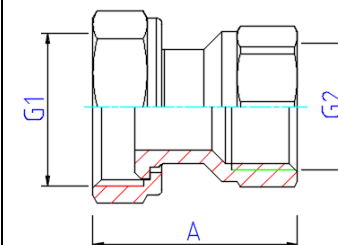
Артикул	G1, дюймы	G2, дюймы	A, мм	Вес, г
VTr.613.N.0404	1/2"	1/2"	39	53
VTr.613.N.0504	3/4"	1/2"	40	66
VTr.613.N.0505	3/4"	3/4"	46	77
VTr.613.N.0605	1"	3/4"	50	135
VTr.613.N.0606	1"	1"	50	155
VTr.613.N.0706	1 1/4"	1"	59	172

Расходные материалы и изделия: прокладка

ПАСПОРТ.РУКОВОДСТВО ПО ЭКСПЛУАТАЦИИ

VTr. 614

Соединитель с накидной гайкой В-В

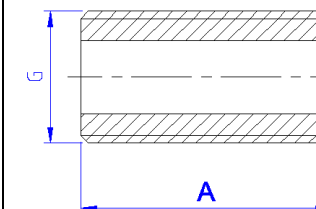


Артикул	G1, дюймы	G2, дюймы	A, мм	Вес, г
VTr.614.N.0504	3/4"	1/2"	34	60
VTr.614.N.0605	1"	3/4"	46	96

Расходные материалы и изделия: прокладка

VTr. 651

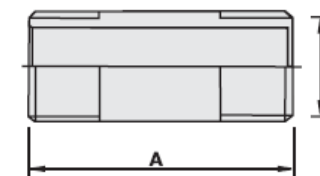
Ниппель под сгонный ключ Н



Артикул	G, дюймы	A, мм	Вес, г
VTr.651.N.0004	1/2"	43	47
VTr.651.N.0005	3/4"	43	77

VTr. 652

Бочонок Н-Н

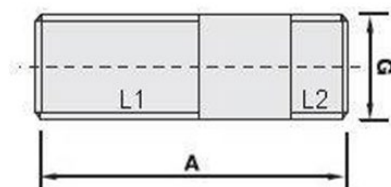


ПАСПОРТ.РУКОВОДСТВО ПО ЭКСПЛУАТАЦИИ

Артикул	G, дюймы	A, мм	Вес, г
VTr.652.N.0406	1/2"	60	70
VTr.652.N.0408	1/2"	80	97
VTr.652.N.04010	1/2"	100	121
VTr.652.N.04015	1/2"	150	189
VTr.652.N.04020	1/2"	200	255
VTr.652.N.04025	1/2"	250	321

VTr. 653

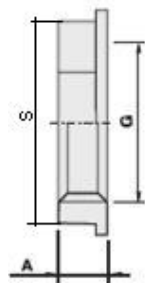
Сгон Н-Н



Артикул	G, дюймы	A, мм	L1, мм	L2, мм	Вес, г
VTr.653.N.0408	1/2"	80	40	10	93
VTr.653.N.04010	1/2"	100	40	10	114
VTr.653.N.04015	1/2"	150	40	10	167
VTr.653.N.04020	1/2"	200	40	10	243
VTr.653.N.04025	1/2"	250	40	10	319

VTr. 655

Контргайка с ребордой В

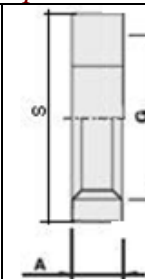


ПАСПОРТ.РУКОВОДСТВО ПО ЭКСПЛУАТАЦИИ

Артикул	G, дюймы	A, мм	S, мм	Вес, г
VTr.655.N.0004	1/2"	7	23	13
VTr.655.N.0005	3/4"	7	30	18
VTr.655.N.0006	1"	7	36	21
VTr.655.N.0007	1 1/4"	7	45	33
VTr.655.N.0008	1 1/2"	10	50,5	49
VTr.655.N.0009	2"	10	65	112

VTr. 656

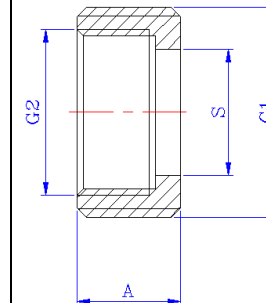
Контргайка по ГОСТ В



Артикул	G, дюймы	A, мм	S, мм	Вес, г
VTr.656.N.0004	1/2"	6,5	32	30
VTr.656.N.0005	3/4"	6,8	36	32
VTr.656.N.0006	1"	7	46	74
VTr.656.N.0007	1 1/4"	7	55	95

VTr. 660

Футорка под шестигранник Н-В

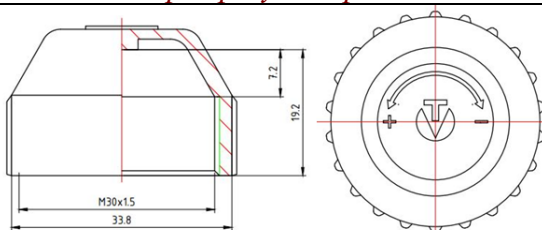


ПАСПОРТ.РУКОВОДСТВО ПО ЭКСПЛУАТАЦИИ

<i>Артикул</i>	<i>G, дюймы</i>	<i>A, мм</i>	<i>Вес, г</i>
VTr.760.N.0004	1/2"	46	106
VTr.760.N.0005	3/4"	53	163
VTr.760.N.0006	1"	69	318

VT.VTP.30

*Колпачок запирающий для клапанов
терморегуляторов*



7. Указания по эксплуатации и техническому обслуживанию

7.1. Изделия должны эксплуатироваться при условиях, изложенных в настоящем паспорте.

7.2. Не допускается замораживание рабочей среды внутри изделий.

7.3. Рабочая среда не должна способствовать образованию накипи и шлама на внутренних поверхностях изделия, а также вымыванию цинка из латуни. Карбонатный индекс горячей воды, проходящей через корпус изделия, не должен превышать $1,5 \text{ (мг-экв./дм}^3\text{)}^2$. Индекс Ланжелье для воды должен быть больше 0.

8. Условия хранения и транспортировки

8.1 В соответствии с ГОСТ 19433-88 изделия не относятся к категории опасных грузов, что допускает их перевозку любым видом транспорта в соответствии с правилами перевозки грузов, действующими на данном виде транспорта.

ПАСПОРТ.РУКОВОДСТВО ПО ЭКСПЛУАТАЦИИ

8.2. Изделия должны храниться в упаковке предприятия – изготовителя по условиям хранения 3 по таблице 13 ГОСТ 15150-69.

8.3. Транспортировка изделий должна осуществляться в соответствии с условиями 5 по таблице 13 ГОСТ 15150-69.

9. Утилизация

9.1. Утилизация изделия (переплавка, захоронение, перепродажа) производится в порядке, установленном Законами РФ от 04 мая 1999 г. № 96-ФЗ "Об охране атмосферного воздуха" (с изменениями и дополнениями), от 24 июня 1998 г. № 89-ФЗ ((с изменениями и дополнениями), "Об отходах производства и потребления", от 10 января 2002 № 7-ФЗ « Об охране окружающей среды» (с изменениями и дополнениями), а также другими российскими и региональными нормами, актами, правилами, распоряжениями и пр., принятыми во исполнение указанных законов.

10. Гарантийные обязательства

10.1. Изготовитель гарантирует соответствие изделия требованиям безопасности, при условии соблюдения потребителем правил применения, транспортировки, хранения, монтажа и эксплуатации.

10.2. Гарантия распространяется на все дефекты, возникшие по вине завода-изготовителя.

10.3. Гарантия не распространяется на дефекты, возникшие в случаях:

- нарушения паспортных режимов хранения, монтажа, испытания, эксплуатации и обслуживания изделия;
- ненадлежащей транспортировки и погрузо-разгрузочных работ;
- наличия следов воздействия веществ, агрессивных к материалам изделия;

ПАСПОРТ.РУКОВОДСТВО ПО ЭКСПЛУАТАЦИИ

- наличия повреждений, вызванных пожаром, стихией, форс - мажорными обстоятельствами;
- повреждений, вызванных неправильными действиями потребителя;
- наличия следов постороннего вмешательства в конструкцию изделия.

10.4. Гарантийные обязательства не распространяются на расходные материалы и изделия, как в части стоимости этих материалов и изделий, так и в части работ по их замене при сервисном обслуживании.

10.5. Производитель оставляет за собой право внесения изменений в конструкцию, улучшающие качество изделия при сохранении основных эксплуатационных характеристик. При этом фактический вес изделия не должен отличаться от веса, заявленного в настоящем паспорте, более, чем на 10%.

11. Условия гарантийного обслуживания

11.1. Претензии к качеству изделия могут быть предъявлены в течение гарантийного срока.

11.2. Неисправные изделия в течение гарантийного срока обмениваются на новые бесплатно. Потребитель также имеет право на возврат уплаченных за некачественное изделие денежных средств или на соразмерное уменьшение его цены. В случае замены, замененное изделие переходит в собственность сервисного центра.

11.3. Решение о возмещении затрат Потребителю, связанных с демонтажом, монтажом и транспортировкой неисправного изделия в период гарантийного срока принимается по результатам экспертного заключения, в том случае, если изделие признано ненадлежащего качества.

11.4. В случае, если результаты экспертизы покажут, что недостатки изделия возникли вследствие обстоятельств, за которые не отвечает изготовитель, затраты на экспертизу изделия оплачиваются Потребителем.

ПАСПОРТ.РУКОВОДСТВО ПО ЭКСПЛУАТАЦИИ

ГАРАНТИЙНЫЙ ТАЛОН № _____

Наименование товара

СОЕДИНИТЕЛЬНЫЕ ДЕТАЛИ ТРУБОПРОВОДОВ РЕЗЬБОВЫЕ, ЛАТУННЫЕ

<i>№</i>	<i>Модель</i>	<i>Размер</i>	<i>Кол-во</i>

Название и адрес торговой организации _____

Дата продажи _____ Подпись продавца _____

Штамп или печать
торговой организации

С условиями гарантии СОГЛАСЕН:

ПОКУПАТЕЛЬ _____ (подпись)

Гарантийный срок - Десять лет (сто двадцать месяцев) с даты продажи конечному потребителю

По вопросам гарантийного ремонта, рекламаций и претензий к качеству изделий обращаться в сервисный центр по адресу: г. Санкт-Петербург, ул. Профессора Качалова, дом 11, корпус 3, литер «А», тел/факс (812)3247750

При предъявлении претензии к качеству товара, покупатель предоставляет следующие документы:

1. Заявление в произвольной форме, в котором указываются:
 - название организации или Ф.И.О. покупателя, фактический адрес и контактные телефоны;
 - название и адрес организации, производившей монтаж;
 - основные параметры системы, в которой использовалось изделие;
 - краткое описание дефекта.
2. Документ, подтверждающий законность приобретения изделия.
3. Акт гидравлического испытания системы, в которой монтировалось изделие.
4. Настоящий заполненный гарантийный талон.

Отметка о возврате или обмене товара:

Дата: «__» _____ 20__ г. Подпись _____

Изготовитель: TAIZHOU JIAHENG VALVES CO, LTD, Huxin Village, Chumen Town,
Yuhuan County, China

ПАСПОРТ.РУКОВОДСТВО ПО ЭКСПЛУАТАЦИИ

ПАСПОРТ.РУКОВОДСТВО ПО ЭКСПЛУАТАЦИИ