

ВЕНТИЛЯЦИОННЫЕ СИСТЕМЫ

Системы вентиляции используются для поддержания чистоты воздуха в производственных помещениях и местах проживания людей, удовлетворяющих санитарно-гигиеническим требованиям. Основным свойством вентиляции является устранение вредных выделений в помещениях, к которым относят: избыточное тепло и влагу, различные газы и пары вредных веществ, а также еще пыль и смог.

Системы вентиляции воздуха разделяются:

- По способу создания давления воздуха и перемещения воздуха – с естественным и искусственным (механическим) побуждением;
- По назначению - приточные и вытяжные;
- По способу организации воздухообмена - общеобменные, местные, аварийные, противодымные;
- По конструктивному исполнению - канальные и бесканальные;

Вентиляционные системы включают в себя как основное оборудование: вентиляторы, приточно-вытяжные агрегаты; так и дополнительное: фильтры, датчики, дроссель-клапаны и заслонки, систему воздухопроводов, специальные клапаны, шумоглушители, теплообменники, охладители, увлажнители и многое другое. Состав вентиляционной системы зависит от особенностей того помещения, где она будет установлена.

Вентиляторы – воздуходувные машины, создающие определенное давление и предназначенные для перемещения воздуха по воздухопроводам систем кондиционирования и вентиляции, а также для осуществления прямой подачи либо отсасывания воздуха из помещения.

ПО МЕСТУ УСТАНОВКИ ВЕНТИЛЯТОРЫ ДЕЛЯТ

- осевые вентиляторы;
- радиальные (центробежные) вентиляторы;
- диаметральные вентиляторы.

В зависимости от величины полного давления, которое вентиляторы создают при перемещении воздуха, по ГОСТ 5976 вентиляторы бывают:

- низкого давления до 1000 Па;
- среднего давления от 1000Па до 3000Па;
- высокого давления от 3000Па до 15000Па.

В зависимости от состава перемещаемой среды и условий эксплуатации вентиляторы подразделяются на:

- обычные вентиляторы для воздуха (газов) с температурой до 80°C;
- коррозионностойкие вентиляторы для коррозионных сред;
- термостойкие вентиляторы для воздуха с температурой до 200°C;
- взрывобезопасные вентиляторы для взрывоопасных сред;
- пылевые вентиляторы для запыленного воздуха (содержание твердых примесей в количестве более 100 мг/м³).
- дымоудаления – для удаления дымовоздушных смесей с температурой 400°C и до 600°C при пожаре.

По способу соединения крыльчатки вентилятора и электродвигателя вентиляторы могут быть:

- вентиляторы с непосредственным соединением с электродвигателем (рис.1);
- вентиляторы с клиноременной передачей (рис.2)

По месту установки вентиляторы делят на:

- обычные вентиляторы, устанавливаемые на специальной опоре (раме, фундаменте и т.д.);
- канальные вентиляторы, устанавливаемые непосредственно в воздуховоде;
- крышные вентиляторы, размещаемые на кровле.

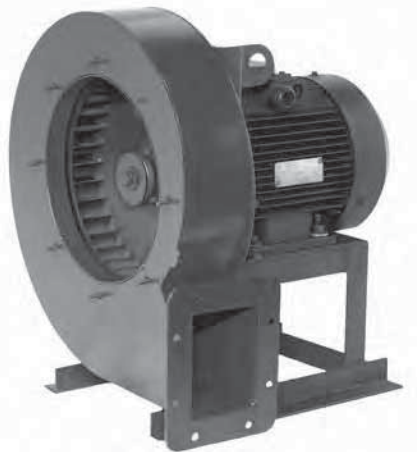


Рис. 1.

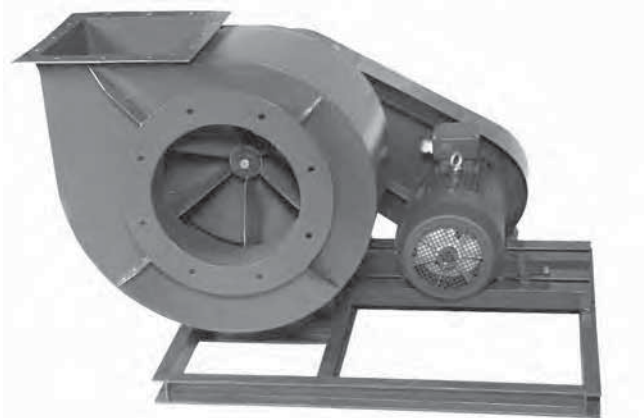


Рис. 2.

Радиальные (центробежные) вентиляторы – позволяют обеспечить самые разнообразные проекты приточно-вытяжной вентиляции рассчитанные на рабочее давление и расход широкого спектра. Радиальные вентиляторы изготавливаются в исполнениях, позволяющих их применение в сложных агрессивных и взрывоопасных средах. Направление меридиональной скорости потока газа на входе в рабочее колесо параллельно, а на выходе из рабочего колеса перпендикулярно оси его вращения.

Осевые вентиляторы – самый простой способ обеспечения вентиляции. Осевые вентиляторы широко используются в промышленных, сельскохозяйственных и других зданиях. Направление меридиональной скорости потока газа на входе и выходе из рабочего колеса параллельно оси его вращения.

Диаметральные вентиляторы – рабочее колесо диаметального вентилятора напоминает беличье колесо. Выглядит как цилиндр из лопастей, загнутых вперёд. Перемещение воздушного потока происходит в плоскости перпендикулярной оси вращения цилиндра. Корпус диаметального вентилятора схож с корпусом центробежного. Различие в том, что воздуховод расположен не в торце корпуса, а по всей длине боковой стороны. На выходе корпус имеет форму диффузора, благодаря чему воздух приобретает ускорение в нужном направлении.

Дымосос – радиальный или осевой вентилятор для удаления из котельного или печного агрегата в атмосферу газообразных продуктов сгорания топлива.

Пылевой вентилятор – вентилятор для перемещения газопылевой или воздушно-пылевой смеси с температурой до 80°C и запыленностью более 100 мг/м³ или пневматического транспортирования сыпучих и волокнистых материалов.

Крышный вентилятор – вентилятор, конструктивно приспособленный для установки на крыше.

Канальные вентиляторы для круглых и прямоугольных каналов – применение данных вентиляторов позволяет экономить место и обеспечить удобство обслуживания элементов систем вентиляции, а также, легко и быстро их монтировать. Все канальные вентиляторы имеют высококачественные двигатели с внешним ротором, с малой потребляемой мощностью и большим ресурсом эксплуатации.

Виброизолятор – устройство, предназначенное для предотвращения распространения вибрации от вентиляторов по строительным конструкциям.

ВЫБОР ВЕНТИЛЯТОРОВ

Для правильного выбора вентиляторов необходимо учитывать следующие параметры:

- производительность вентилятора по воздуху;
- необходимый перепад давления;
- допустимые габаритные размеры вентилятора;
- шумовые характеристики вентилятора;
- КПД вентилятора

Наиболее важными характеристиками вентиляторов являются:

- аэродинамические характеристики вентилятора;
- акустические характеристики вентилятора;
- габаритно-массовые показатели вентилятора;

АЭРОДИНАМИЧЕСКИЕ ХАРАКТЕРИСТИКИ ВЕНТИЛЯТОРА

Аэродинамические характеристики вентиляторов показывают расход вентиляторов в зависимости от давления.

В общем случае, это - давление, развиваемое вентилятором, производительность, которую он имеет и потребляемая при этом мощность. Полное давление определяется по формуле

$$P_v = P_{sv} + P_{dv},$$

где P_{sv} – статическое давление, P_{dv} – динамическое давление

Для канальных и крышных вентиляторов динамическое давление мало, поэтому статическое давление для этих вентиляторов принимают за полное.

Производительность вентилятора характеризует объем перемещаемого воздуха в единицу времени.

Потребляемая мощность вентилятора – это показатель энергоэффективности вентилятора, который зависит от соответствия выбранного вентилятора параметрам вентсистемы.

Аэродинамические параметры вентилятора могут быть представлены в виде соответствующего графика или в табличном виде (обычно указывается диапазон по давлению и производительности).

При подборе вентилятора для системы вентиляции необходимо руководствоваться следующим: зона рабочих режимов вентилятора должна находиться в зоне максимальной эффективности вентилятора и быть за пределами срывного режима вентилятора.

При подборе вентиляторов (радиальных, осевых) по аэродинамическим характеристикам, приведенным в каталогах, необходимо обращать внимание на следующее:

а) указанная в характеристиках мощность, является потребляемой вентилятором, или же это мощность, потребляемая электродвигателем вентилятора из сети;

б) имеет ли электродвигатель, которым комплектуется вентилятор, запас мощности на пусковые токи, низкие температуры.

Эти параметры определяют эффективность вентилятора, его аэродинамические характеристики и работоспособность электродвигателя при низких температурах перемещаемого воздуха. Например, если электродвигатель не имеет запаса мощности (большинство канальных вентиляторов с внешним ротором), прямой пересчет давления на пониженную температуру не даст правильных результатов, так из-за увеличения потребляемой мощности электродвигатель «сбрасывает» обороты.

АКУСТИЧЕСКИЕ (ШУМОВЫЕ) ХАРАКТЕРИСТИКИ ВЕНТИЛЯТОРА

Шум - это волны сжатия, распространяющиеся в воздухе (в случае рассмотрения вентиляторов). В связи с расширением области применения вентиляторов существенно повышаются требования к их шуму и вибрациям. Обычно измерение шума производят при помощи шумомера.

При измерениях шума, в том числе шума вентиляторов, используют, в основном, две физические величины: звуковое давление P (Па), либо P (дБ, дБА) и звуковую мощность W (Вт), либо W (дБ, дБА).

Чаще всего в каталогах указывается скорректированный суммарный уровень звукового давления. Это показатель шума вентилятора, измеряемый на фиксированном расстоянии в децибелах A (дБА), в котором учтены поправки, учитывающие частотную зависимость чувствительности уха.

Габаритно-массовые параметры вентилятора

Габаритно-массовые параметры зависят от аэродинамической характеристики вентилятора, выбираемых акустических параметров, типа аэродинамической схемы, потребляемой мощности.

РАДИАЛЬНЫЕ ВЕНТИЛЯТОРЫ

Радиальный центробежный вентилятор представляет собой спиральный кожух с расположенным внутри рабочим колесом. Поток воздуха или газа, поступающий во вращающееся рабочее колесо, попадает в канал между его лопатками, и изменяет направление движения с осевого на радиальное. Поток двигается в радиальном направлении к периферии колеса, сжимается и под действием центробежной силы отбрасывается в спиральный кожух и далее направляется в выходное отверстие.

Радиальные вентиляторы развивают большее давление, по сравнению с осевыми вентиляторами, так как единице объема перемещаемого воздуха сообщается энергия, при переходе от радиуса входа, к радиусу выхода рабочего колеса.

Лопатки рабочего колеса могут быть выгнутыми вперед или назад (в сторону, противоположную вращению). Кроме того, учитывая различные области применения и требования к мощности вентиляторов, наряду с выпуском стандартных изделий с односторонним всасыванием производят вентиляторы и двухстороннего всасывания.

Современные радиальные вентиляторы практически всех типов могут использоваться в температурном диапазоне от -40°C - $+40^{\circ}\text{C}$.

Радиальные вентиляторы различного диапазона давления имеют очень широкое применение в промышленности и в быту. Радиальные вентиляторы являются основой систем кондиционирования, вентиляционных и отопительных конструкций в производственных и офисных помещениях.

Назначение радиальных вентиляторов – перемещение газопаровоздушных смесей с различными примесями плотностью до $0,1\text{г}/\text{м}^3$. Радиальные вентиляторы не должны применяться в помещениях с содержанием в воздухе волокнистых и липких частиц.

ВЕНТИЛЯТОР РАДИАЛЬНЫЙ ДЛЯ ДЫМОУДАЛЕНИЯ

Вентиляторы радиальные для дымоудаления (ВР ДУ) применяются в системах дымоудаления вытяжной вентиляции производственных, складских, административных, жилых и других зданий, особенно повышенной этажности. Перемещаемая среда не должна содержать взрывчатых веществ.

Вентиляторы дымоудаления серии ВР ДУ предназначены для удаления дымогазовоздушных не взрывоопасных смесей, возникающих при пожаре и других аварийных ситуациях в соответствии с требованиями НПБ 253-98 и СНиП 2.04.05-91. Также служат одновременно для отвода тепла за пределы помещения. При этом обеспечивается локализация зоны пожара, создается возможность борьбы с пожаром, спасения людей и оборудования.

Применяются в аварийных системах вытяжной вентиляции зданий и помещений (кроме категорий А и Б по НПБ 105-95), надежно работают не менее 120 минут при температуре перемещаемых газов до 400°C и не менее 90 минут при температуре перемещаемых газов до 600°C .

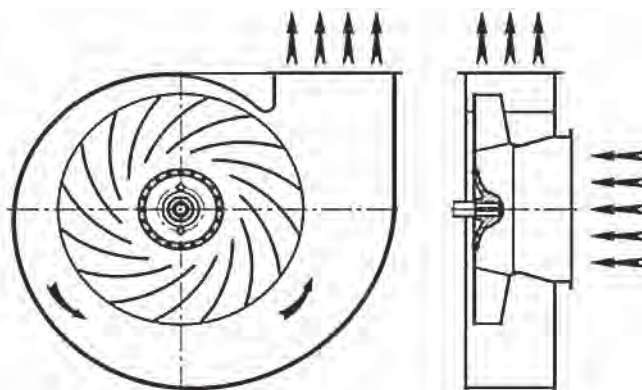
ВЕНТИЛЯТОРЫ РАДИАЛЬНЫЕ КРЫШНЫЕ (С ВЫБРОСОМ ПОТОКА В СТОРОНУ, С ВЫБРОСОМ ПОТОКА ВВЕРХ)

Крышные вентиляторы предназначены для систем вытяжной вентиляции промышленных и общественных зданий. Устанавливается на кровле, на открытых участках.

Предназначены, как правило, для работы без сети воздуховодов. При обеспечении оптимальной работы, когда производительность выше минимальной, крышный вентилятор может работать с сетью воздуховодов.

Крышные вентиляторы дымоудаления (обозначаются приставкой «ДУ» в конце обозначения) предназначены для удаления дымовоздушных смесей, образующихся в воздухе при пожаре. Они используются в системах вентиляции производственных, а также административных и жилых зданий. Вентиляторы дымоудаления не применяются для перемещения взрывоопасных воздушных масс.

УСЛОВНАЯ СХЕМА РАДИАЛЬНОГО ВЕНТИЛЯТОРА



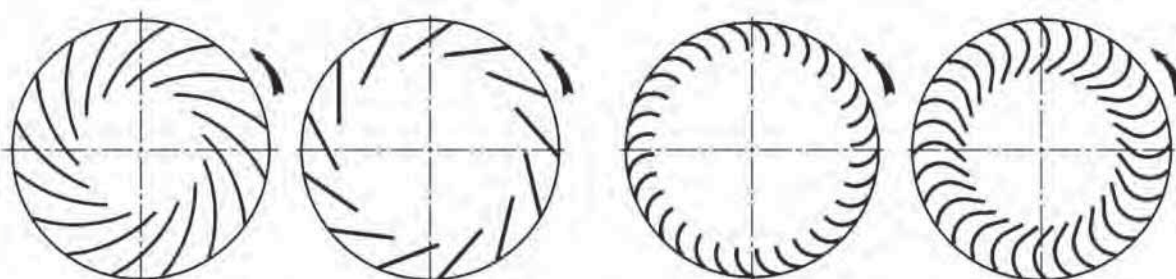
Радиальный вентилятор состоит из следующих элементов: спиральный корпус (улитка), рабочее колесо, коллектор (диффузор), станина (рама), привод (электродвигатель).

РАБОЧЕЕ КОЛЕСО

Это основной, максимально нагруженный узел вентилятора. Именно рабочее колесо осуществляет передачу энергии от привода (электродвигателя) вентилятора, перемещаемому воздуху. Его величина определяет не только габариты, но и основные параметры машины, ее производительность и давление. Диаметр рабочего колеса всегда указывается в обозначении вентилятора.

Рабочее колесо состоит из следующих элементов:

- ступица (втулка)
- передний диск
- задний диск
- лопатки



Назад загнутые лопатки

Вперед загнутые лопатки

Основные варианты изготовления рабочих колес:

- колеса с лопатками, загнутыми назад
- колеса с лопатками, загнутыми вперед

Загнутые назад лопатки: сохраняется низкий уровень шума при достижении 80% эффективности, однако количество подаваемого такими лопатками воздуха сильно зависит от давления. Не рекомендуется для загрязненного воздуха.

Отклонённые назад прямые лопатки: вентиляторы с такой формой лопаток хорошо подходят для загрязненного воздуха, возможно достижение 70% эффективности.

Прямые радиальные лопатки: вентилятор еще менее подвержен налипанию из воздуха загрязняющих веществ, и сохраняет при этом эффективность использования 50% и более.

Загнутые вперед лопатки: вентилятор сохраняет 60% эффективности, однако при этом повышенное давление воздуха незначительно сказывается на его производительности. Данная конструкция позволяет укладываться в более меньшие габаритные размеры, что благоприятно сказывается на массе вентилятора и возможности его размещения.

СХЕМА РАБОЧИХ КОЛЕС ПО ОСНОВНЫМ ВАРИАНТАМ ИЗГОТОВЛЕНИЯ



Рабочее колесо вентилятора среднего давления



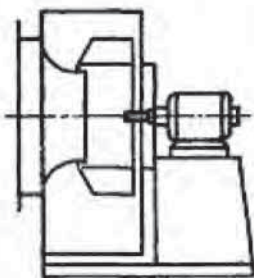
Рабочее колесо вентилятора низкого давления

По направлению вращения рабочего колеса вентиляторы подразделяются на:

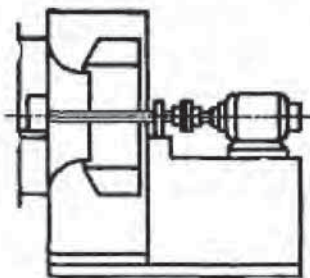
- **правого вращения** - рабочее колесо которого вращается по часовой стрелке.
- **левого вращения** - рабочее колесо которого вращается против часовой стрелки.

ВАРИАНТЫ ИСПОЛНЕНИЯ РАДИАЛЬНОГО ВЕНТИЛЯТОРА

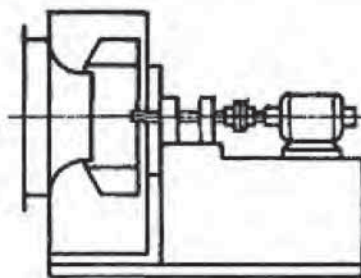
Исполнение 1



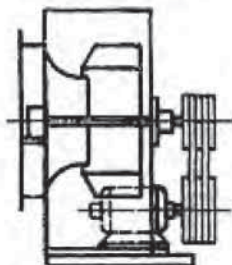
Исполнение 2



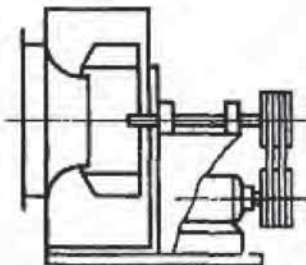
Исполнение 3



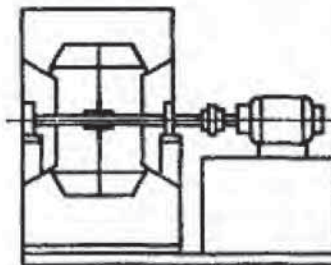
Исполнение 4



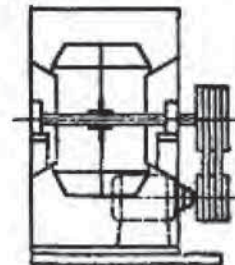
Исполнение 5



Исполнение 6



Исполнение 7



Положение спирального корпуса радиального вентилятора (ГОСТ 5976) определяют углом поворота относительно исходного нулевого положения. Углы поворота отсчитывают по направлению вращения рабочего колеса. Пр – правого; Л – левого вращения

ОСЕВЫЕ ВЕНТИЛЯТОРЫ

В осевом вентиляторе поток воздуха, в отличие от радиального, не меняет своего направления – он входит и выходит по оси вращения. У осевых вентиляторов направление потока воздуха (всасывание) от двигателя к рабочему колесу.

Конструктивное исполнение осевых вентиляторов:

- исполнение 1 – поток воздуха направлен от рабочего колеса, в сторону привода
- исполнение 2 – поток воздуха направлен от привода, в сторону рабочего колеса

Осевой вентилятор состоит из следующих элементов:

- цилиндрический корпус (обечайка)
- рабочее колесо
- привод (электродвигатель)

Осевые вентиляторы специального назначения, дополняются следующими элементами:

- осевой направляющий аппарат (ОНА)
- станина (рама)

В зависимости от профиля лопаток рабочего колеса, осевые вентиляторы классифицируются:

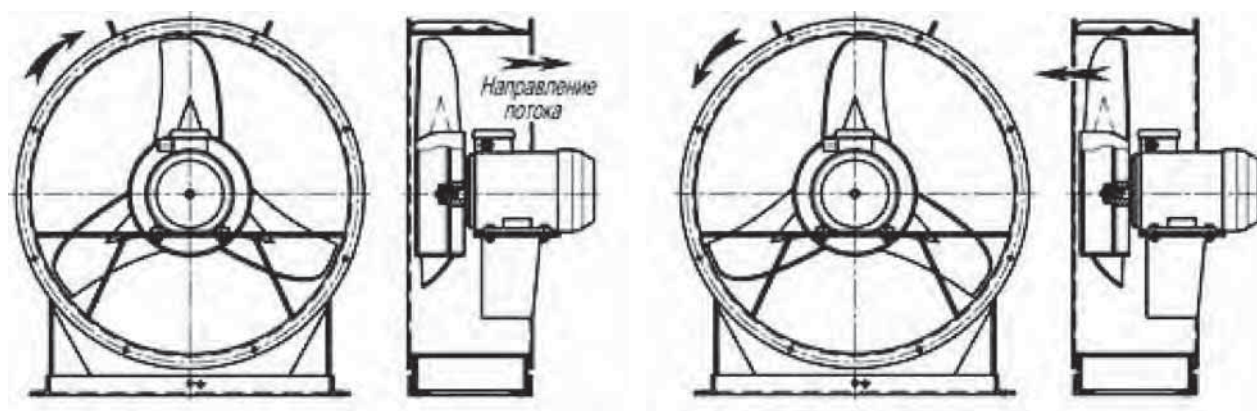
- вентилятор осевой реверсивный
- вентилятор осевой неревверсивный

Реверсивными называют вентиляторы, у которых лопатки рабочего колеса имеют симметричный профиль и работают, вследствие этого с одной и той же производительностью, при любом направлении вращения.

Нереверсивные вентиляторы имеют лопатки рабочего колеса с несимметричным профилем, поэтому, в результате изменения направления вращения рабочего колеса, производительность вентилятора снижается.

Осевые вентиляторы имеют больший КПД по сравнению с радиальными вентиляторами. Такие вентиляторы, как правило, применяют для подачи значительных объёмов воздуха при малых аэродинамических сопротивлениях вентиляционной сети.

ВАРИАНТЫ ИСПОЛНЕНИЯ ОСЕВОГО ВЕНТИЛЯТОРА



Исполнение 1

Исполнение 2

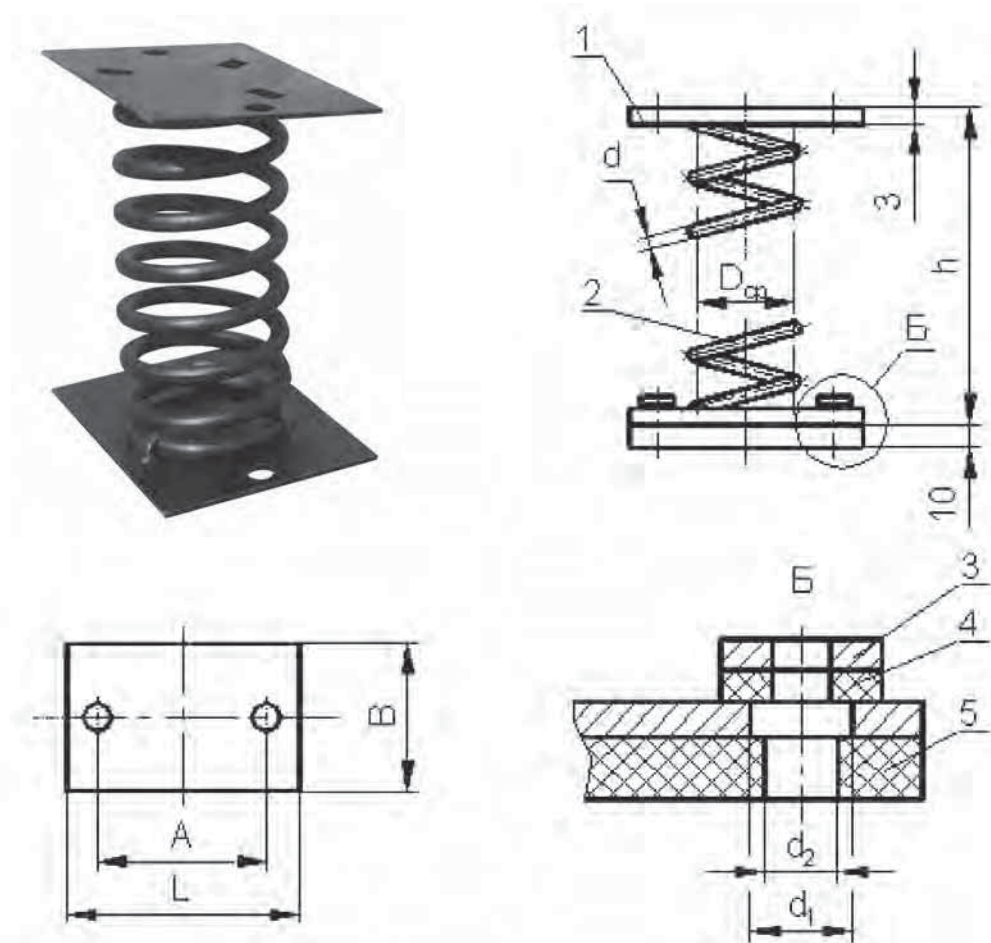
ВИБРОИЗОЛЯТОРЫ ДО

Виброизоляторы ДО предназначены для уменьшения динамических усилий, передающихся от установленных вентиляторов и другого оборудования.

Марка	Нагрузка Р, кг		Вертикальная жесткость, кг/см ²	Высота в свободном состоянии, мм	Осадка пружины под нагрузкой, мм		Число рабочих витков	Масса, кг	Размеры, мм						
	Рабочая (Рраб.)	Предельная (Рпр.)			(Рраб.)	(Рпр.)			L	A	B	D _{ср}	d	d ₁	d ₂
ДО38	12,2	15,2	4,5	72	27	33,7	5,6	0,3	100	70	60	30	3	12	8,5
ДО39	21,9	27,3	6,1	92,5	36	45	5,6	0,4	110	80	70	40	4	12	8,5
ДО40	33,9	42,4	8,1	113	41,7	52	5,6	1,0	130	100	90	50	5	12	8,9
ДО41	54,0	67,4	15,4	129	43,4	54	5,6	1,0	130	100	90	54	6	14	10,5
ДО42	94,2	117,7	16,5	170	57,2	72	5,6	1,8	150	120	110	72	8	14	10,5
ДО43	164,8	206,0	29,4	192	56	70	5,6	2,4	160	130	120	80	10	14	10,5
ДО44	238,4	297,9	35,7	226	66,5	83	5,6	3,65	180	150	140	96	12	14	10,5
ДО45	372,8	466,0	44,5	281	84,5	106	5,6	6,45	220	180	170	120	15	16	12,5

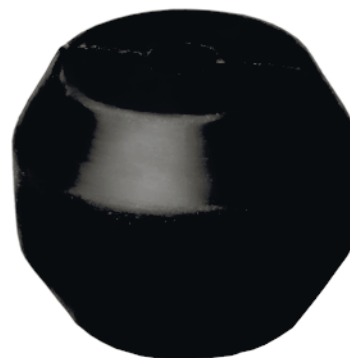
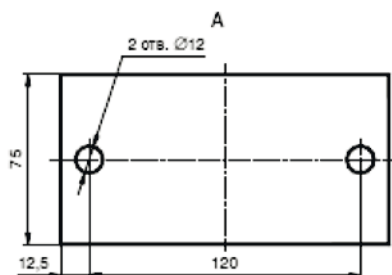
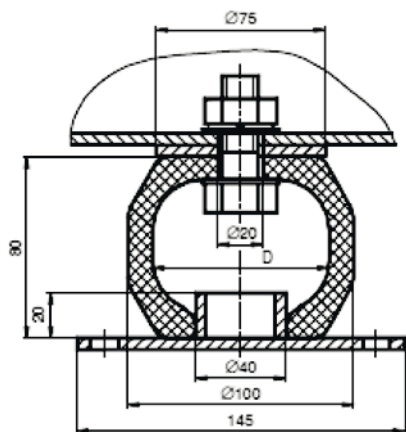
Примечание:

- Деформация (осадка пружины) под нагрузкой, отличающейся от указанной в таблице, изменяется пропорционально нагрузке.
- Для виброизоляторов всех типов общее число витков пружины равно 6,5.
- Для виброизоляторов ДО 38, ДО 39 S=2 мм, для остальных виброизоляторов S=3 мм, S1 равно соответственно 5 и 10 мм. В резиновых прокладках во всех случаях d1=d2+3,5 мм.



ВИБРОИЗОЛЯТОРЫ ВР

Виброизоляторы марки ВР применяются для комплектации взрывозащищенных промышленных вентиляторов. Материал - резиновая смесь 51-1562 ТУ 105 1325-79.



Тип виброизолятора	Вертикальная жесткость, кН/м	Высота в свободном состоянии, мм	Деформация, мм		Нагрузка, кг		D, мм
			рабочая	предельная	рабочая	предельная	
ВР -201	25	80	8,0	12,0	25	40	78
ВР -202	50	80	8,0	12,0	50	80	70
ВР -203	100	80	8,0	12,0	100	160	60

ГИБКИЕ ВСТАВКИ

Гибкие вставки предназначены для предотвращения передачи вибрации от вентилятора к воздуховоду и применяются в вентиляционных системах, перемещающих воздух в интервалах температур от -50 °С до + 80 °С и влажности до 60%.

Гибкие вставки особенно важны в тех случаях для промышленных вентиляционных систем, поскольку при вибрации крупные воздуховоды могут издавать сильный, мешающий работе шум или задевать стены в тех случаях, когда воздуховоды установлены слишком близко с ними.

Гибкие вставки и воздуховоды соединяются при помощи соединительных фланцев, которые крепятся к краям гибких вставок. Гибкие вставки позволяют дополнительно герметизировать стыки вентиляции, обеспечивая ее большую надежность.

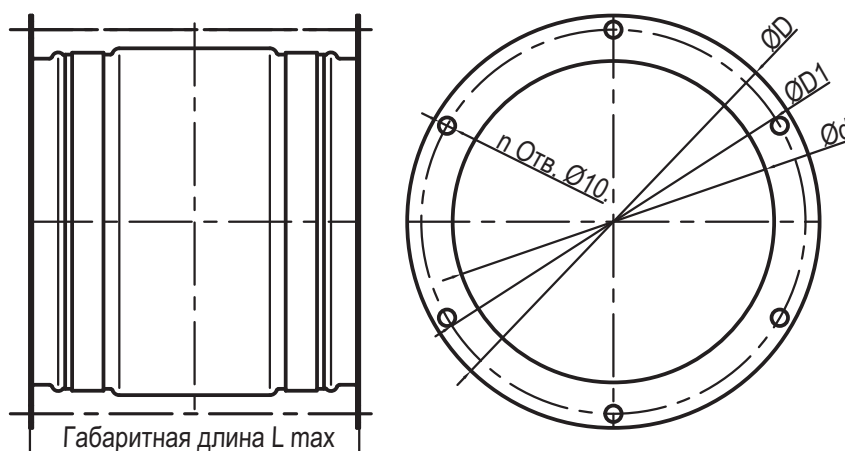
Гибкие вставки бывают следующих типов:

- Гибкая вставка прямоугольного сечения
- Гибкая вставка круглого сечения

Возможно изготовление гибких вставок в термостойком исполнении (из тканей стеклянных конструкционных) для вентиляторов в жаростойком исполнении и вентиляторов дымоудаления.



ГАБАРИТНЫЕ И ПРИСОЕДИНИТЕЛЬНЫЕ РАЗМЕРЫ ГИБКИХ ВСТАВОК ВСА-СЫВАНИЯ, ТИПА ГВВ И ТЕРМОСТОЙКИХ ТИПА ГВВТ.



ГАБАРИТНЫЕ И ПРИСОЕДИНИТЕЛЬНЫЕ РАЗМЕРЫ ГИБКИХ ВСТАВОК ВСАСЫВАНИЯ.

Обозначение	Принадлежность к вентилятору	Типоразмер	n	d, мм	D, мм	D1, мм	L(max) мм	L(min)* мм
ГВВ 01.00.00 ГВВТ 01.00.00	ВЦ 14-46	2	12	205	263	245	210	160
ГВВ 01.00.00-01 ГВВТ 01.00.00-01	ВЦ 14-46, ВР 80-75	2,5	16	252	310	292	210	160
ГВВ 01.00.00-02 ГВВТ 01.00.00-02	ВЦ 14-46, ВР 80-75	3,15	16	313	371	353	210	160
ГВВ 01.00.00-03 ГВВТ 01.00.00-03	ВЦ 14-46, ВР 80-75	4	16	400	458	440	210	160
ГВВ 01.00.00-04 ГВВТ 01.00.00-04	ВЦ 14-46, ВР 80-75	5	16	497	555	537	210	160
ГВВ 01.00.00-05 ГВВТ 01.00.00-05	ВЦ 14-46, ВР 80-75	6,3	16	628	686	668	210	160
ГВВ 01.00.00-06 ГВВТ 01.00.00-06	ВЦ 14-46, ВР 80-75	8	32	810	868	810	210	160
ГВВ 01.00.00-07 ГВВТ 01.00.00-07	ВЦ 14-46, ВР 80-75	10	32	1000	1058	1040	210	160
ГВВ 01.00.00-08 ГВВТ 01.00.00-08	ВЦ 14-46, ВР 80-75	12,5	32	1270	1328	1310	210	160

* В сжатом состоянии.

ИСПОЛНЕНИЕ ВЕНТИЛЯТОРОВ ПО НАЗНАЧЕНИЮ И МАТЕРИАЛАМ

Исполнение	Материалы	Условное обозначение (индекс в марке)	Условное обозначение, примененное ранее	t max, перемещающей среды, С	Группа взрывоопасной смеси*	Классы взрывоопасных зон помещения**	Назначение	Примечание
Общего назначения	Углеродистая сталь	-	С	80***			Для перемещения воздуха и других неопасных газопаровоздушных сред, не вызывающих ускоренной коррозии углеродистой стали (скорость коррозии - не выше 0,1 мм в год), с содержанием пыли и других твердых примесей не более 0,1 г/м ³ для радиальных вентиляторов	
	Оцинкованная сталь							
Теплостойкое	Углеродистая сталь	Ж2	ЖЗ	200				
Коррозионностойкое	Нержавеющая сталь	К1	К	80			Для перемещения воздуха с примесью паров и газов, не агрессивных к нержавеющей стали, но вызывающих ускоренную коррозию обычной углеродистой стали, с содержанием пыли и других твердых примесей не более 0,1 г/м ³ , не содержащих липких веществ и волокнистых	
		К1Ж	КЖЗ	200				
Взрывозащищенное	Углеродистая сталь - латунь	В	Р, И1	80***	T1 - T4****	B-1a, B-1b, B-1a****	Для перемещения газопаровоздушных смесей IIА, IIВ категорий, не содержащих взрывчатых веществ, не вызывающих ускоренной коррозии углеродистой стали и латуни (скорость коррозии - не более 0,1 мм/год), с содержанием пыли и других твердых примесей не более 0,1 г/м ³ для радиальных вентиляторов и не более 0,01 г/м ³ для осевых вентиляторов, не содержащих липких веществ и волокнистых материалов	НЕ ПРИМЕНИМЫ для перемещения газопаровоздушных смесей от технологических установок, в которых взрывоопасные вещества нагреваются выше температуры их самовоспламенения или находятся под избыточным давлением
		Р						
Взрывозащищенное теплостойкое	Углеродистая сталь - латунь	ВЖ2	РЖЗ, И1-02	200				
		РЖ						
Взрывозащищенное коррозионностойкое	Нержавеющая сталь - латунь	ВК1	РК	80			Для перемещения газопаровоздушных смесей IIА, IIВ категорий, не содержащих взрывчатых веществ, и загрязненных примесями агрессивных газов и паров, в которых скорость коррозии нержавеющей стали и латуни не превышает 0,1 мм год, с содержанием пыли и других твердых примесей не более 0,1 г/м ³	
		ВК1Ж2	РКЖЗ	200				

Исполнение	Материалы	Условное обозначение (индекс в марке)	Условное обозначение, применяемое ранее	t max, °C	Группа взрывоопасной смеси*	Классы взрывоопасных зон помещения**	Назначение	Примечание	
Взрывозащищенное	Алюминиевые сплавы	ВКЗ	В2, КЗ	80	T1 - T4****	B-Ia, B-Ib, B-IIa****	Для перемещения газопаровоздушных смесей IIА, IIВ категорий (за исключением взрывоопасных смесей с воздухом коксового газа - IIВТ1, окиси пропилена - IIВТ2, окиси этилена - IIВТ2, формальдегида - IIВТ2, этилтри-хлор-этилена - IIВТ2, этилена - IIВТ2, винил-трихлор-селена - IIВТ3, этилди-хлорселена - IIВТ3) и других смесей, по заключению проектных организаций, не содержащих взрывчатых веществ, не вызывающих ускоренной коррозии алюминиевых сплавов (скорость - не выше 0,1 мм/год), с содержанием пыли и других твердых примесей не более 0,1 г/м³, не содержащих липких веществ и волокнистых материалов.	НЕ ПРИМЕНИМЫ для перемещения газопаровоздушных смесей, содержащих окислы железа	
							Для перемещения невзрывоопасных газопаровоздушных смесей, не вызывающих ускоренной коррозии углеродистой стали (скорость - не больше 0,1 мм/год), с содержанием пыли и других твердых примесей не более 1 кг/м³, не содержащих липких и волокнистых веществ. Допустимый размер частиц в перемещаемой смеси - не более 2,0 мм.		НЕ ПРИМЕНИМЫ для перемещения газопаровоздушных смесей от технологических установок, в которых взрывоопасные вещества нагреваются выше температуры их самовоспламенения или находятся под избыточным давлением
							Для перемещения газопаровоздушных взрывоопасных смесей IIА, IIВ категорий, не вызывающих ускоренной коррозии нержавеющей стали и латуни, не содержащих взрывчатых веществ, липких и волокнистых материалов.		
Пылевое	Углеродистая сталь	П или без обозначения	-	80	T1 - T4****	B-Ia, B-Ib, B-IIa****	Для перемещения невзрывоопасных газопаровоздушных смесей, не вызывающих ускоренной коррозии углеродистой стали (скорость - не больше 0,1 мм/год), с содержанием пыли и других твердых примесей не более 1 кг/м³, не содержащих липких и волокнистых веществ. Допустимый размер частиц в перемещаемой смеси - не более 2,0 мм.	НЕ ПРИМЕНИМЫ для перемещения газопаровоздушных смесей от технологических установок, в которых взрывоопасные вещества нагреваются выше температуры их самовоспламенения или находятся под избыточным давлением	
Пылевое взрывозащищенное	Углеродистая сталь - латунь	ПВ1	-						
Пылевое взрывозащищенное коррозионностойкое	Нержавеющая сталь - латунь	ПВ4	-						

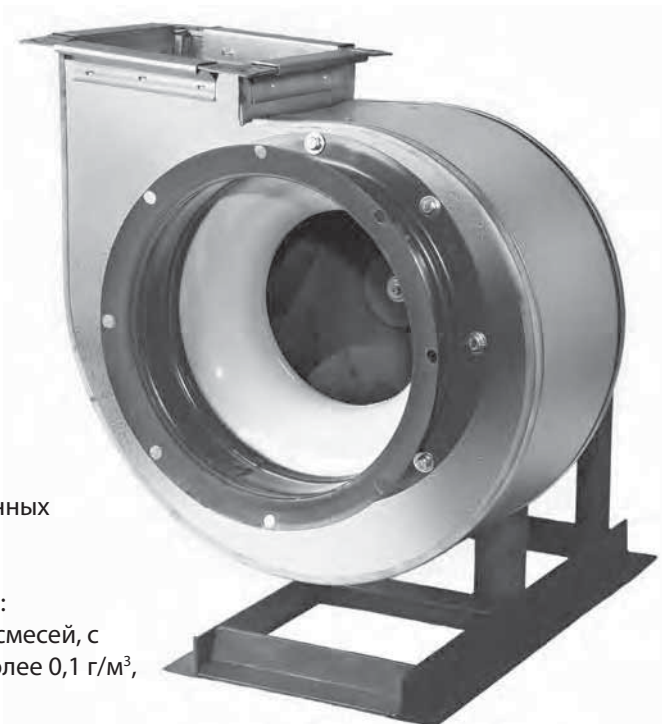
ВЕНТИЛЯТОР РАДИАЛЬНЫЙ ВР 80-75

Общие сведения

- ТУ 4861-001-85589750
- Низкого давления
- Одностороннего всасывания
- Корпус – спиральный поворотный
- Лопатки рабочего колеса – загнутые назад
- Количество лопаток рабочего колеса – 12
- Направление вращения – правое, левое

Назначение

- Системы вентиляции производственных, общественных и жилых зданий
- Системы кондиционирования воздуха
- Технологические установки различного назначения: перемещение воздуха и других газопаровоздушных смесей, с содержанием пыли и других твердых примесей не более $0,1 \text{ г/м}^3$, не содержащих липких и волокнистых материалов



ОСНОВНЫЕ ВАРИАНТЫ ИЗГОТОВЛЕНИЯ

индекс	Назначение и материалы
-	Общепромышленное исполнение, материал - углеродистая сталь
Ж2	Общепромышленное теплостойкое исполнение (допустимая температура перемещаемой среды – до плюс 200°C), материал – углеродистая сталь
K1	Коррозионностойкое исполнение, материал – нержавеющая сталь
K1Ж2	Коррозионностойкое теплостойкое исполнение, материал – нержавеющая сталь
В	Взрывозащищенное исполнение из разнородных металлов, материал – углеродистая сталь, латунь
ВЖ2	Взрывозащищенное теплостойкое исполнение из разнородных металлов, материал – углеродистая сталь, латунь
ВК1	Взрывозащищенное коррозионностойкое исполнение из разнородных металлов, материал – нержавеющая сталь, латунь
ВК3	Взрывозащищенное исполнение, материал – алюминиевые сплавы

Вентиляторы ВР-80-75 изготавливаются по 1-ой конструктивной схеме (с непосредственным соединением с двигателем) и по 5-ой схеме (с ременным приводом) исполнения. Производительность от $1000 \text{ м}^3/\text{ч}$ до $100000 \text{ м}^3/\text{ч}$, полное давление от 100 Па до 1800 Па. Такие вентиляторы применяют в системах, где требуется высокий КПД, низкий уровень шума и в системах с параллельной работой нескольких вентиляторов.

ТЕХНИЧЕСКИЕ ХАРАКТЕРИСТИКИ ВЕНТИЛЯТОРОВ ВР 80-75 № 2,5 – № 16

Марка вентилятора	Конструктивное исполнение	Относительный диаметр колеса	Электродвигатель			Параметры в рабочей		Масса, кг	Виброизоляторы					
			Частота вращения, об/мин.	Установленная мощность, кВт	Тип электродвигателя*	Производительность, 1000м³/час	Полное давление, Па		Марка	количество в комплекте				
ВР 80-75 №2,5	1	0,9	1450	0,12	56A4	0,37-0,88	137-55	22	ДО-38	4				
			2900	0,37	63A2	0,75-1,77	540-230	22						
		0,95	1450	0,12	56A4	0,53-0,91	160-82	22						
			2900	0,55	63A2	1,05-1,82	640-330	22						
		1	1450	0,12	56A4	0,48-0,98	193-96	23						
			2900	0,55	63A2	0,96-1,97	740-380	25						
		1,05	1450	0,12	56A4	0,52-1,1	230-103	23						
			2900	0,75	71A2	1,02-2,25	900-425	27						
		1,1	1450	0,12	56A4	0,56-1,12	260-121	24						
			2900	0,75	71A2	1,1-2,25	1020-480	27						
		ВР 80-75 №3,15	1	0,9	1450	0,18	56B4	0,75-1,79			230-90	29	ДО-38	4
					2900	1,1	71B2	1,44-3,5			900-360	30		
0,95	1450			0,18	56B4	1,03-1,82	275-138	30						
	2900			1,5	80A2	2,1-3,7	1100-550	30						
1	1450			0,25	63A4	1,0-1,95	315-163	30						
	2900			1,5	80A2	2,0-3,75	1250-650	34						
1,05	1450			0,37	63B4	1,08-2,25	375-178	30						
	2900			2,2	80B2	2,17-4,5	1500-700	40						
1,1	1450			0,37	63B4	1,1-2,25	445-210	30						
	2900			2,2	80B2	2,2-4,51	1790-820	40						
ВР 80-75 №4	1			0,9	960	0,18	63A6	1,03-2,4	167-68	52,1	ДО-39	4		
					1450	0,55	71A4	1,55-3,58	375-155	52				
		0,95	960	0,18	63A6	1,43-2,5	205-105	51,5						
			1450	0,55	71A4	2,2-3,75	460-240	52,5						
		1	960	0,25	63B6	1,25-2,95	230-130	51,5						
			1450	0,75	71B4	1,85-4,3	520-290	54,8						
		2900	5,5	100L2	3,8-8,8	2100-1190	72,2							
			960	0,37	71A6	1,5-3,0	280-130	51,5						
		1,05	1450	1,1	80A4	2,2-4,5	610-300	54,8						
			2900	7,5	112M2	4,3-9,1	2500-1250	89,9						
		1,1	960	0,37	71A6	1,45-3,1	325-175	50,1						
			1450	1,1	80A4	2,2-4,6	750-350	54,8						
2900	7,5	112M2	4,4-9,2	2950-1400	89,8									
ВР 80-75 №5	1	0,9	960	0,55	71B6	1,95-4,6	265-107	91	ДО-40	5				
			1450	1,1	80A4	2,97-7,0	620-245	95						
		0,95	960	0,55	71B6	2,7-4,9	330-165	98						
			1450	1,5	80B4	4,2-7,3	750-375	107						
		1	960	0,55	71B6	2,6-3,6	370-350	93						
			1450	0,75	80A6	2,6-5,1	370-195	95						
		2900	2,2	90L4	3,95-7,9	860-440	107							
			960	0,75	80A6	3,7-5,9	450-207	94						
		1,05	1450	2,2	90L4	4,2-6,9	1050-800	95						
			1450	3,0	100S4	4,2-8,9	1050-470	107						
		1,1	960	1,1	80B6	2,95-5,8	530-275	97						
			1450	3,0	100S4	4,45-8,8	1200-620	107						
ВР 80-75 №6,3	1	0,9	960	1,1	80B6	4,0-9,2	430-170	190	ДО-41	5				
			1450	4,0	100L4	6,0-14,0	980-390	175						
		0,95	960	1,5	90L6	5,6-8,8	520-260	161						
			1450	5,5	112M4	8,5-12,8	1190-600	178						
		1	960	2,2	100L6	5,2-10,5	600-310	162						
			1450	5,5	112M4	8,0-15,8	1380-710	178						
		1,05	960	2,2	100L6	5,6-11,8	720-340	163						
			1450	7,5	132S4	8,5-17,8	1650-770	201						
		1,1	960	3,0	112MA6	5,85-12,0	830-400	180						
			1450	11,0	132M4	8,7-18,0	1900-900	201						
		ВР 80-75 №6,3	5	1	660	0,55	подбор	2,9-7,1			275-118	218	ДО-41	5
					735	0,75	подбор	3,25-8,0			350-144	229		
855	1,1				подбор	3,75-9,2	470-198	237						
950	1,5				подбор	4,25-10,8	580-245	243						
1090	2,2				подбор	4,8-12,0	780-320	250						
1215	3,0				подбор	5,25-13,0	950-400	268						
1330	4,0				подбор	6,0-14,2	1180-470	264						
1670	7,5				подбор	7,3-18,0	1800-750	281						

ТЕХНИЧЕСКИЕ ХАРАКТЕРИСТИКИ ВЕНТИЛЯТОРОВ ВР 80-75 № 2,5 – № 16

Марка вентилятора	Конструктивное исполнение	Относительный диаметр колеса	Электродвигатель			Параметры в рабочей		Масса, кг	Виброизоляторы		
			Частота вращения, об/мин.	Установленная мощность, кВт	Тип электродвигателя*	Производительность, 1000м³/час	Полное давление, Па		Марка	Количество в комплекте	
ВР 80-75 №8	1	0,9	960	4,0	112МВ6	8,1-19,0	700-275	250	ДО-42	5	
			960	5,5	132S6	11,6-19,9	840-435	270			
		1	725	2,2	112МА8	8,2-15,3	520-380	254			
			960	5,5	132S6	11,1-21,6	990-640	277			
		1,05	1450	18,5	160М4	17,1-32,4	2150-1400	312			
			725	3,0	112МВ8	8,8-18,1	660-310	280			
			960	7,5	132М6	11,6-24,5	1180-540	293			
			725	4,0	132S8	8,9-18,2	780-360	325			
1,1	960	7,5	132М6	11,8-17,8	1350-1100	330					
	960	11,0	160S6	11,8-24,5	1350-640	337					
ВР 80-75 №8	5	1	495	0,75	подбор	4,5-11,0	253-108	318	ДО-42	5	
			575	1,1	подбор	5,2-12,8	245-144	320			
			640	1,5	подбор	5,8-14,1	430-175	320			
			735	2,2	подбор	6,8-16,1	550-240	333			
			815	3,0	подбор	7,4-18,0	690-285	340			
			900	4,0	подбор	8,2-20,0	830-350	357			
			1000	5,5	подбор	9,1-22,1	1040-430	377			
			1120	7,5	подбор	10,2-25,0	1300-530	393			
1280	11,0	подбор	11,7-27,5	1630-700	437						
ВР 80-75 №10	1	0,9	725	4,0	132S8	12,0-27,3	620-345	565	ДО-43	5	
			960	11,0	160S6	16,0-36,5	1090-430	612			
		0,95	725	5,5	132М8	17,1-29,0	740-370	575			
			960	15,0	160М6	23,0-38,5	1300-660	627			
		1	725	7,5	160S8	15,9-31,5	860-550	600			
			960	18,5	180М6	21,5-42,0	1500-790	680			
		1,05	725	11,0	160М8	17,0-35,5	1070-480	612			
			960	22,0	200М6	23,1-46,5	1800-840	738			
1,1	725	11,0	160М8	17,6-35,8	1210-575	622					
ВР 80-75 №10	5	1	395	1,1	подбор	7,05-17,1	251-107	710	ДО-43	6	
			440	1,5	подбор	7,9-19,0	315-130	720			
			505	2,2	подбор	9,0-22,5	410-175	730			
			560	3,0	подбор	10,0-24,7	505-212	750			
			620	4,0	подбор	11,0-26,5	620-255	770			
			690	5,5	подбор	12,3-30,1	780-325	770			
			775	7,5	подбор	13,9-33,9	990-400	810			
			880	11,0	подбор	15,8-37,5	1250-530	840			
1050	18,5	подбор	18,4-45,3	1800-720	750						
ВР 80-75 №12,5	1	1	0,9	725	15,0	180М8	23,7-54,6	980-385	1180	ДО-44	6
			0,95	725	18,5	200М8	33,7-58,1	1170-590	1490		
			1	725	22,0	200L8	31,1-61,5	1350-700	1380		
			1,05	725	30,0	225М8	34,1-69,1	1600-750	1410		
			1,1	725	37,0	250S8	34,1-70,5	1870-895	1430		
ВР 80-75 №12,5	5	1	385	3,0	подбор	13,7-33,5	375-154	1180	ДО-44	6	
			425	4,0	подбор	14,8-36,1	455-190	1210			
			475	5,5	подбор	16,5-40,1	580-245	1240			
			535	7,5	подбор	18,6-45,1	730-300	1270			
			605	11,0	подбор	21,8-52,1	920-380	980			
			675	15,0	подбор	23,5-58,1	1180-470	1020			
			720	18,5	подбор	25,1-61,1	1310-540	1050			
			765	22,0	подбор	26,7-65,1	1490-610	1100			
850	30,0	подбор	29,8-71,4	1820-750	1150						
ВР 80-75 № 14	1	1	730	45,0	250М8	42,4-90,0	2050-1400	1700	ДО - 44	7	
		1	730	55,0	280S8	42,4 - 104,0	2050-1050				
ВР 80-75 № 16	5	1	400	11	подбор	28,5-71,4	680-275	2710	ДО-45	7	
			445	15	подбор	33,1-79,8	820-340	2740			
			480	18,5	подбор	35,1-85,1	950-395	2805			
			505	22	подбор	36,8-90,1	1080-440	2830			
			565	30	подбор	42,1-100,0	1350-545	2840			
			610	37	подбор	44,8-108,1	1580-630	2990			
			650	45	подбор	47,5-118,1	1750-720	3015			
700	55	подбор	50,8-126,1	2020-830	3190						

* указана сокращенная маркировка, включающая в себя, габаритную высоту вращения в мм, установочный размер и число полюсов.

АКУСТИЧЕСКИЕ ХАРАКТЕРИСТИКИ ВР 80-75

Марка вентилятора	конструктивное исполнение	Частота вращения, об/мин.	Значение L_{p1} в октавных полосах f , Гц								L_{pA} , дБА
			63	125	250	500	1000	2000	4000	8000	
ВР 80-75 №2,5	схема 1	1500	58	61	69	62	60	58	50	41	67
		3000	72	73	76	84	77	75	73	65	84
ВР 80-75 №3,15	схема 1	1500	66	68	76	69	67	65	57	48	74
		3000	79	81	84	92	85	83	81	73	92
ВР 80-75 №4	схема 1	1000	66	68	76	69	67	65	57	46	73
		1500	75	77	85	78	76	74	66	57	82
ВР 80-75 №5	схема 1	1000	71	73	81	71	72	70	62	53	78
		1500	80	84	92	85	83	81	73	64	89
ВР 80-75 №6,3	схема 1	1000	79	81	89	82	80	73	70	61	86
		1500	90	92	100	93	91	89	81	72	97
ВР 80-75 №8	схема 1	1000	89	91	99	92	90	88	80	71	96
ВР 80-75 №8	схема 5	1500	90	92	98	95	92	90	83	74	95
ВР 80-75 №10	схема 1	750	91	94	90	88	85	80	73	64	90
		1000	92	95	100	96	94	91	86	79	99
ВР 80-75 №10	схема 5	615	88	90	86	84	81	76	69	60	86
		685	91	93	89	87	84	79	72	63	89
		770	93	95	91	89	86	81	74	63	91
		865	95	98	94	92	89	84	77	68	94
ВР 80-75 №12,5	схема 1	750	98	101	97	95	92	87	80	71	97
ВР 80-75 №12,5	схема 5	536	91	94	90	88	85	80	73	64	90
		602	95	97	93	91	88	83	76	67	93
		685	97	100	96	94	91	86	79	70	97
		768	99	102	98	96	93	88	81	72	99

Акустические характеристики измерены со стороны нагнетания при номинальном режиме работы вентилятора. На стороне всасывания уровни звуковой мощности на 3 дБ ниже уровня, приведенных в таблице.

На границах рабочего участка аэродинамические уровни звуковой мощности на 3 дБ выше уровня звуковой мощности, соответствующего номинальному режиму работы вентилятора.

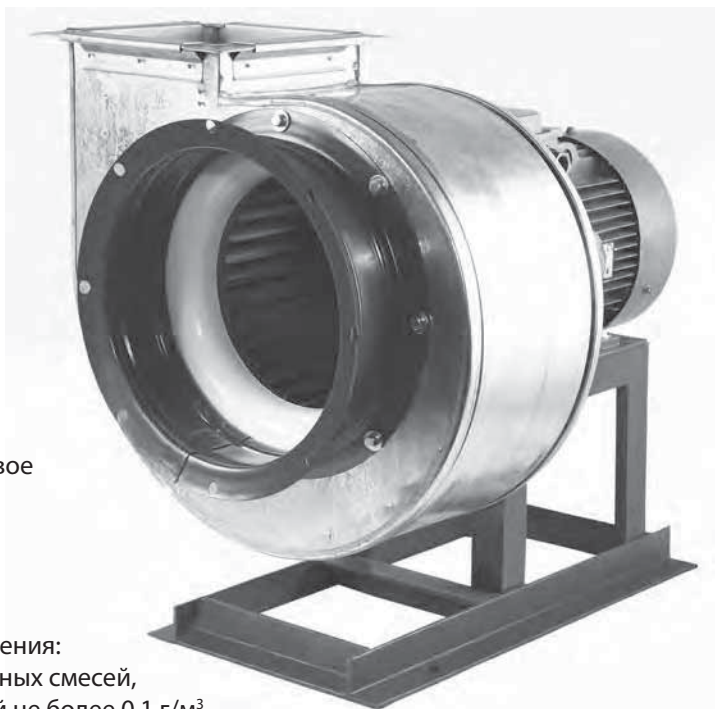
ВЕНТИЛЯТОР РАДИАЛЬНЫЙ ВР 280-46

Общие сведения

- ТУ 4861-001-85589750
- Среднего давления
- Одностороннего всасывания
- Корпус – спиральный поворотный
- Лопатки рабочего колеса – загнутые вперед
- Количество лопаток рабочего колеса – 32
- Варианты направление вращения – правое, левое

Назначение

- Системы вентиляции производственных, общественных и жилых зданий
- Системы кондиционирования воздуха
- Технологические установки различного назначения: перемещение воздуха и других газопаровоздушных смесей, с содержанием пыли и других твердых примесей не более 0,1 г/м³, не содержащих липких и волокнистых материалов



ОСНОВНЫЕ ВАРИАНТЫ ИЗГОТОВЛЕНИЯ

индекс	Назначение и материалы
-	Общепромышленное исполнение, материал - углеродистая сталь
Ж2	Общепромышленное теплостойкое исполнение (допустимая температура перемещаемой среды – до + 200°С), материал – углеродистая сталь
К1	Коррозионностойкое исполнение, материал – нержавеющая сталь
К1Ж2	Коррозионностойкое теплостойкое исполнение, материал – нержавеющая сталь
В	Взрывозащищенное исполнение из разнородных металлов, материал – углеродистая сталь, латунь
ВЖ2	Взрывозащищенное исполнение из разнородных металлов, теплостойкое материал – углеродистая сталь, латунь
ВК1	Взрывозащищенное коррозионностойкое исполнение из разнородных металлов, материал – нержавеющая сталь, латунь
ВК3	Взрывозащищенное исполнение, материал – алюминиевые сплавы

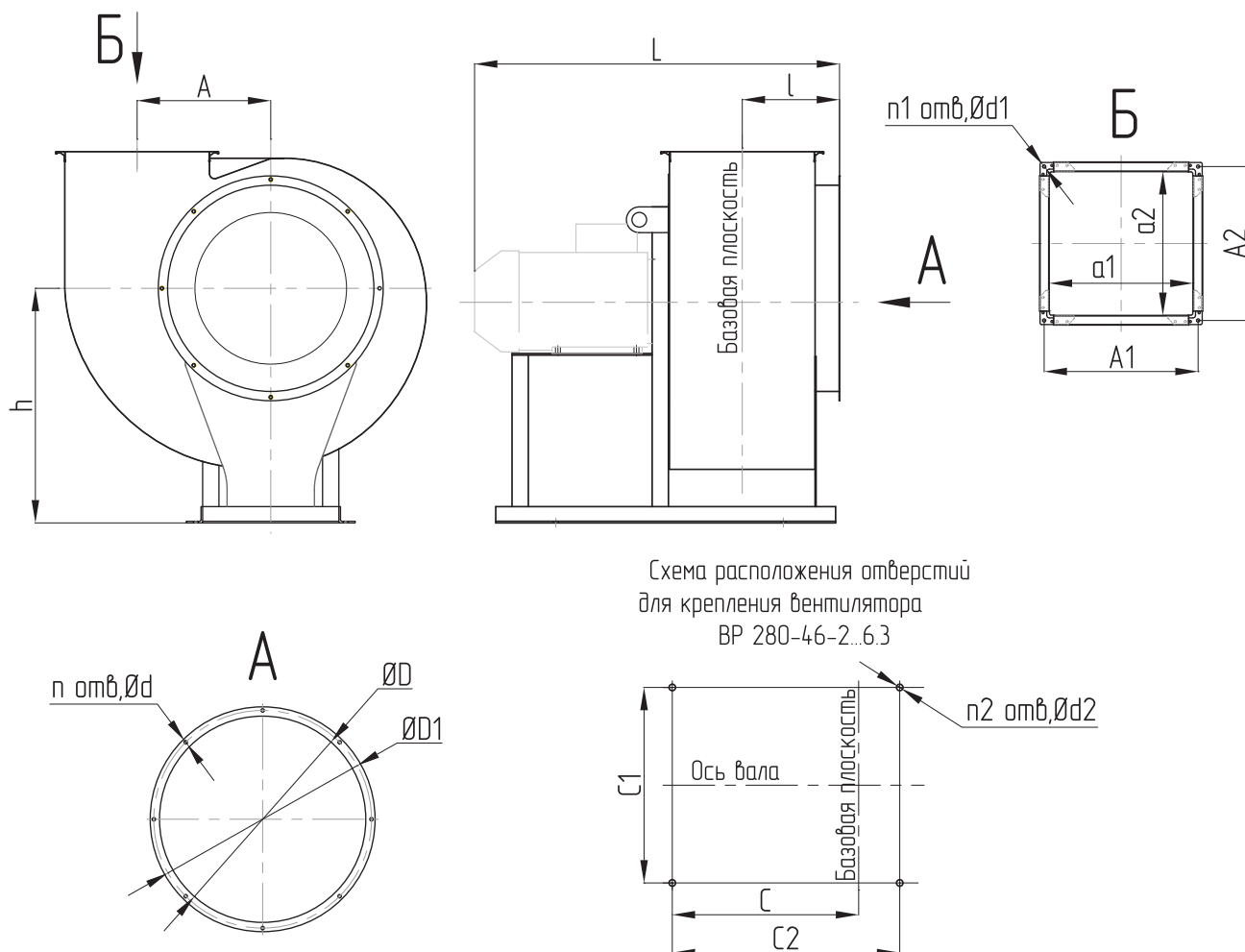
Вентиляторы радиальные среднего давления ВР 280-46 (ВЦ-14-46) изготавливаются в общепромышленном, теплостойком, коррозионностойком, северном и взрывозащищенном исполнении. Рабочие колеса содержат 32 загнутые вперед лопатки. ВР 280-46 изготавливаются по 1-ой и 5-ой схемам исполнения.

Производительность от 600 м³/ч до 120 000 м³/ч, полное давление от 250 Па до 2800 Па. Вентиляторы применяют в системах, где требуется стабильность аэродинамических параметров и введены жесткие ограничения на габаритные размеры. Не рекомендуется использовать эти вентиляторы при работе на всасывание и для параллельной работы без элементов сети.

Условия эксплуатации

- Вентиляторы эксплуатируются в условиях умеренного (У) и тропического (Т) климата, первой (1), второй (2) и третьей (3) категории размещения, согласно ГОСТ 15150-69.
- Допустимая температура окружающей среды от минус 40°C до плюс 40°C.

ГАБАРИТНЫЕ И ПРИСОЕДИНИТЕЛЬНЫЕ РАЗМЕРЫ ВР 280-46 (ВЦ 14-46)



ГАБАРИТНЫЕ И ПРИСОЕДИНИТЕЛЬНЫЕ РАЗМЕРЫ ВЕНТИЛЯТОРОВ ВР 280-46 (ВЦ 14-46), исполнение 1

Типоразмер вентилятора	A, мм	A1, мм	A2, мм	C, мм	C1, мм	C2, мм	D, мм	D1, мм	L, мм
ВР 280-46 (14 -46) -2	130	172	171,5	268	220	210	212	245	526
ВР 280-46 (14 -46) -2,5	162	207	206,5	265	220	300	257	292	588
ВР 280-46 (14 -46) -3,15	205	253	252,5	316	220	400	318	353	634
ВР 280-46 (14 -46) -4	260	312	311,5	386	290	500	405	440	828
ВР 280-46 (14 -46) -5	324	382	381,5	505	410	600	502	537	1028
ВР 280-46 (14 -46) -6,3	410	473	472,5	498	460	650	633	668	1219
ВР 280-46 (14 -46) -8	520	592	591,5	838	606	1050	803	850	1527

ТЕХНИЧЕСКИЕ ХАРАКТЕРИСТИКИ ВЕНТИЛЯТОРОВ ВР 280-46

Марка вентилятора	Конструктивное исполнение	Частота вращения рабочего колеса, об/мин.	Электродвигатель		Параметры в рабочей зоне		Масса, кг	Виброизоляторы	
			Установленная мощность, кВт	Тип электродвигателя*	Производительность, тыс. м³/час	Полное давление, Па		Марка	количество в комплекте
ВР 280-46 №4	1	960	1,1	АИР80В6	2,55 - 3,55	540 - 625	57	ДО-39	4
		960	1,5	АИР90L6	2,55 - 4,75	540 - 680	59		
		960	2,2	АИР100L6	2,55 - 6,60	540 - 690	78		
		960	3,0	АИРМ112МА6	2,55 - 7,55	540 - 660	96		
		1450	4,0	АИР100L4	3,81 - 5,85	1230 - 1480	78		
		1450	5,5	АИР112М4	3,81 - 7,85	1230 - 1580	102		
		1450	7,5	АИР132S4	3,81 - 10,3	1230 - 1565	126		
ВР 280-46 №5	1	960	4,0	АИР112МВ6	5,0 - 8,40	860 - 1070	139	ДО-40	5
		960	5,5	АИР132S6	5,0 - 11,15	860 - 1150	160		
		960	7,5	АИР132М6	5,0 - 14,15	860 - 1120	176		
		960	11,0	АИР160S6	5,0 - 16,0	860 - 1095	176		
		1450	11,0	АИР132М4	7,50 - 10,8	1980 - 2380	176		
		1450	15,0	АИР160S4	7,50 - 14,5	1980 - 2500	218		
		1450	18,5	АИР160М4	7,50 - 17,0	1980 - 2540	243		
ВР 280-46 №6,3	1	725	5,5	АИР132М8	7,50 - 12,6	790 - 980	214	ДО-41	5
		725	7,5	АИР160S8	7,50 - 17,3	790 - 1040	256		
		725	11,0	АИР160М8	7,50 - 23,0	790 - 1020	281		
		725	15,0	А180М8	7,50 - 24,6	790 - 990	274		
		960	11,0	АИР160S6	10,1 - 15,6	1390 - 1640	268		
		960	15,0	АИР160М6	10,1 - 20,5	1390 - 1790	293		
		960	18,5	А180М6	10,1 - 24,4	1390 - 1820	328		
ВР 280-46 №8	1	960	22,0	А200М6	10,1 - 28,0	1390 - 1810	403	ДО-42	5
		960	30,0	А200L6	10,1 - 33,1	1390 - 1780	410		
		725	15,0	А180М8	15,3 - 24,1	1250 - 1530	398		
		725	18,5	А200М8	15,3 - 27,5	1250 - 1580	473		
		725	22,0	А200L8	15,3 - 32,0	1250 - 1640	513		
		725	30,0	А225М8	15,3 - 41,0	1250 - 1630	558		
		725	37,0	А250S8	15,3 - 48,1	1250 - 1600	567		
ВР 280-46 №6,3	5	400	2,2	подбор	4,20 - 13,1	240 - 300	230 без ЭД	ДО-43	6
		470	4,0	подбор	4,80 - 15,8	330 - 415			
		540	5,5	подбор	5,51 - 18,0	435 - 550			
		620	7,5	подбор	6,42 - 20,5	580 - 710			
		700	11,0	подбор	7,21 - 23,5	720 - 910			
		800	15,0	подбор	8,23 - 26,5	950 - 1200			
		900	22,0	подбор	9,31 - 30,0	1200 - 1510			
1000	30,0	подбор	10,5 - 33,1	1480 - 1880					
		1100	37,0	подбор	11,6 - 36,4	1800 - 2400			

ТЕХНИЧЕСКИЕ ХАРАКТЕРИСТИКИ ВЕНТИЛЯТОРОВ ВР 280-46

Марка вентилятора	Конструктивное исполнение	Частота вращения рабочего колеса, об/мин.	Электродвигатель		Параметры в рабочей зоне		Масса, кг	Виброизоляторы	
			Установленная мощность, кВт	Тип электродвигателя*	Производительность, тыс. м ³ /час	Полное давление, Па		Марка	количество в комплекте
ВР 280-46 №8	5	300	3	подбор	6,25 - 20,1	220 - 275	380 без эд	ДО-43	6
		350	5,5	подбор	7,41 - 24,1	295 - 375			
		400	7,5	подбор	8,51 - 27,2	380 - 490			
		450	11	подбор	9,54 - 30,3	480 - 610			
		500	15	подбор	10,7 - 34,5	600 - 760			
		560	18,5	подбор	11,9 - 38,1	750 - 960			
		620	22	подбор	13,3 - 42,5	910 - 1190			
		680	30	подбор	14,3 - 46,1	1110 - 1400			
		750	45	подбор	16,0 - 51,2	1380 - 1710			
		820	55	подбор	17,5 - 55,5	1600 - 2010			
880	75	подбор	18,2 - 60,0	1820 - 2480					
ВР 280-46 №10	5	250	5,5	подбор	10,4 - 34,1	240 - 300	600 без эд	ДО-43	8
		280	7,5	подбор	11,7 - 37,1	295 - 365			
		320	11	подбор	13,5 - 42,1	380 - 500			
		360	15	подбор	14,8 - 48,1	490 - 630			
		410	22	подбор	16,8 - 55,1	620 - 810			
		460	30	подбор	19,1 - 60,2	790 - 1040			
		520	45	подбор	22,1 - 69,1	1000 - 1280			
		570	55	подбор	23,5 - 75,1	1200 - 1600			
		630	75	подбор	26,1 - 84,3	1450 - 1950			
		700	110	подбор	28,4 - 94,5	1810 - 2420			
ВР 280-46 №12,5	5	220	11	подбор	18,1 - 58,1	280 - 355	750 без эд	ДО-43	10
		240	15	подбор	19,2 - 62,1	340 - 440			
		270	18,5	подбор	21,6 - 70,1	425 - 535			
		300	30	подбор	24,5 - 78,1	525 - 690			
		330	37	подбор	26,7 - 85,2	640 - 800			
		360	45	подбор	28,9 - 93,5	760 - 940			
		400	55	подбор	32,5 - 100,1	930 - 1230			
		440	75	подбор	36,1 - 111,5	1150 - 1500			
490	110	подбор	40,0 - 127,5	1400 - 1870					

* в столбце «Тип электродвигателя» указана сокращенная маркировка, включающая в себя, габаритную высоту вращения в мм, установочный размер и число полюсов.

• на вентиляторах общего и коррозионностойкого исполнения устанавливаются электродвигатели общепромышленного исполнения (АИР, А, 5А, 5АМ).

• на вентиляторах взрывозащищенного исполнения устанавливаются электродвигатели взрывозащищенного исполнения с уровнем взрывозащиты – не ниже 1ExdIIBT4.

** масса агрегата указана, с учетом электродвигателя общепромышленного исполнения.

АКУСТИЧЕСКИЕ ХАРАКТЕРИСТИКИ

Марка вентилятора	Частота вращения, об/мин.	Значение L_{p1} в октавных полосах f, Гц							L _{pA} , дБА	
		125	250	500	1000	2000	4000	8000		
BP 280-46 №2	1500	71	75	77	84	70	67	60	86	
	3000	83	88	91	94	95	87	84	99	
BP 280-46 №2,5	1500	76	77	78	79	74	72	70	83	
	3000	92	92	93	94	95	90	88	100	
BP 280-46 №3,15	1000	74	76	82	69	66	59	56	83	
	1500	79	83	85	91	78	75	68	92	
BP 280-46 №4	1000	83	83	85	81	78	75	68	87	
	1500	92	93	92	94	91	88	75	96	
Марка вентилятора	Частота вращения, об/мин.	Значение L_{p1} в октавных полосах f, Гц							L _{pA} , дБА	
		63	125	250	500	1000	2000	4000		8000
BP 280-46 №5	1000	87	88	92	94	90	86	81	73	94
	1500	97	98	102	104	100	96	91	83	104
BP 280-46 №6,3	750	88	89	93	95	91	87	82	74	93
	1000	96	97	101	103	99	95	90	82	110
BP 280-46 №8	750	96	97	101	103	99	95	90	82	103
	1000	103	104	108	110	106	102	97	89	110

Акустические характеристики измерены со стороны нагнетания при номинальном режиме работы вентилятора. На стороне всасывания уровни звуковой мощности на 3 дБ ниже уровня, приведенных в таблице.

На границах рабочего участка аэродинамические уровни звуковой мощности на 3 дБ выше уровня звуковой мощности, соответствующего номинальному режиму работы вентилятора.

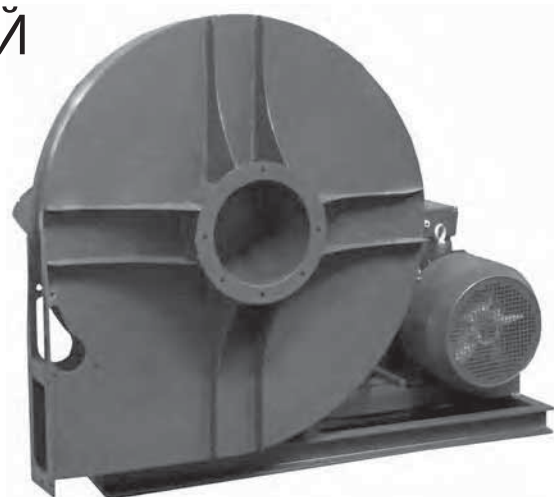
ВЕНТИЛЯТОР РАДИАЛЬНЫЙ ВР 140-15

Общие сведения

- Высокого давления
- Одностороннего всасывания
- Варианты направление вращения - правое и левое
- Корпус - спиральный поворотный

Назначение

- Используются в стационарных системах вентиляции и кондиционирования



ОСНОВНЫЕ ВАРИАНТЫ ИЗГОТОВЛЕНИЯ

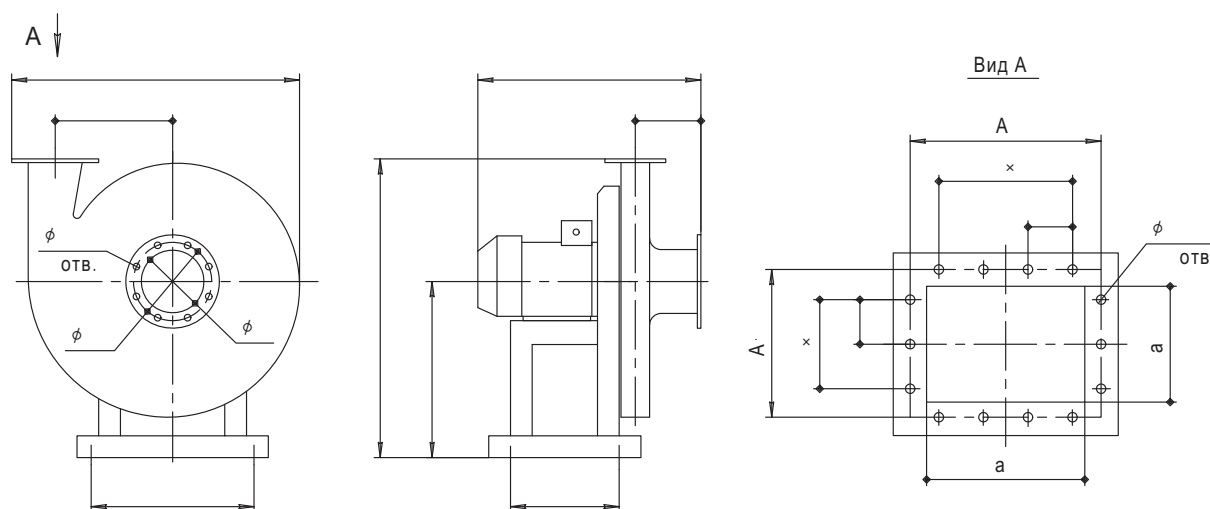
индекс	Назначение и материалы
-	Общепромышленное исполнение, материал - углеродистая сталь
Ж2	Рабочее колесо изготавливается из жаростойкой углеродистой стали со специальным покрытием, корпус из оцинкованной стали для эксплуатации в течение 120 минут при температуре перемещаемой среды 400°C
К1	Общепромышленное исполнение, теплостойкое (допустимая температура перемещаемой среды – до плюс 200 градусов (С), материал – углеродистая сталь
К1Ж2	Коррозионностойкое исполнение, теплостойкое, материал - нержавеющая сталь
В	Взрывозащищенное исполнение из разнородных металлов, материал - углеродистая сталь, латунь
ВЖ2	Взрывозащищенное исполнение из разнородных металлов, теплостойкое; материал – углеродистая сталь, латунь
ВК1	Взрывозащищенное исполнение из разнородных металлов, коррозионностойкое, материал – нержавеющая сталь, латунь

Условия эксплуатации

Вентиляторы эксплуатируются в условиях умеренного (У) и тропического (Т) климата, первой (1), второй (2) и третьей (3) категории размещения, согласно ГОСТ 15150-69.

Допустимая температура окружающей среды от минус 40°C до плюс 40°C

ГАБАРИТНЫЕ И ПРИСОЕДИНИТЕЛЬНЫЕ РАЗМЕРЫ ВЕНТИЛЯТОРОВ ВР 140-15 № 4,...,12,5 (ИСПОЛНЕНИЕ 1)



ГАБАРИТНЫЕ И ПРИСОЕДИНИТЕЛЬНЫЕ РАЗМЕРЫ ВЕНТИЛЯТОРОВ ВР 140-15 № 4,...,12,5 (ИСПОЛНЕНИЕ 1)

№ вентилятора	Типоразмер э/двигателя	B	H	L max	b	h	l	D	D1	d	a	A1	n1	a2	A2	n2	n3	C1	C2	C3	d1	
4	63B-80B	540	565	460	216	335	127	115	150	7	55	95	1 отв.	105	145	1	6	300	240	20	12	
4,5	71B-80B	600	625	460	243	370	127	126	160	7	62	100	1 отв.	115	155	1	6	350	240	23	12	
5	63A-100S	665	685	530	270	405	151	144	180	7	70	110	1 отв.	130	170	1	6	400	250	37	15	
5,6	80A-100L	735	765	575	302	450	165	160	200	7	75	115	1 отв.	140	180	1	6	460	300	40	15	
6,3	80A-80B	820	840	520	340	490	175	181	215	7	85	125	1 отв.	160	200	2	8	480	300	350	45	15
	720			440																		
	860			440																		
7,1	90L-132M	935	960	750	384	565	200	204	240	7	94	150	1 отв.	176	230	2	8	560	410	25	18	
	920			460															50			
8	100S-112M	1045	1060	710	432	615	208	229	265	7	105	155	1 отв.	198	250	2	8	600	400	31	56	18
	935			500															560			
	1030			560																		
9	112M-132M	1190	1250	790	487	705	234	256	290	10	120	170	1 отв.	220	270	2	8	680	380	64	20	
	1095			740															600			
10	132S-160S	1300	1340	960	540	785	264	290	320	10	130	180	1 отв.	250	300	3	10	780	420	69	20	
	1255			680																		
11,2	160S-180M	1445	1465	1020	605	850	284	318	335	10	145	195	1	275	325	2	10	830	500	76	20	
12,5	180S-200M	1610	1660	1150	675	975	329	364	400	10	160	210	1	310	360	3	12	870	560	84	20	

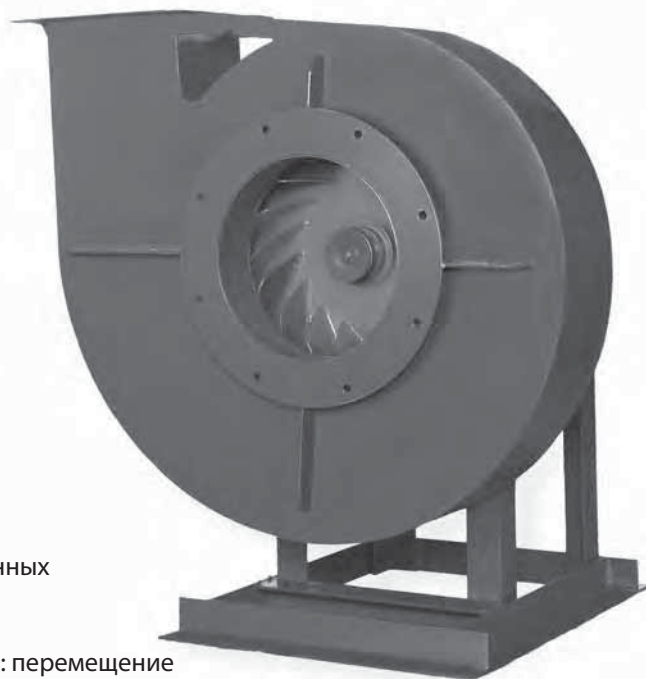
ВЕНТИЛЯТОР РАДИАЛЬНЫЙ ВР 132-30

Общие сведения

- ТУ 4861-001-85589750
- Высокого давления
- Одностороннего всасывания
- Корпус – спиральный поворотный
- Лопатки рабочего колеса – загнутые назад
- Количество лопаток рабочего колеса – 16
- Варианты направление вращения – правое, левое

Назначение

- Системы вентиляции производственных, общественных и жилых зданий
- Системы кондиционирования воздуха
- Технологические установки различного назначения: перемещение воздуха и других газопаровоздушных смесей, с содержанием пыли и других твердых примесей не более 0,1 г/м³, не содержащих липких и волокнистых материалов



ОСНОВНЫЕ ВАРИАНТЫ ИЗГОТОВЛЕНИЯ

индекс	Назначение и материалы
-	Общепромышленное исполнение, материал - углеродистая сталь
Ж2	Общепромышленное исполнение, теплостойкое (допустимая температура перемещаемой среды – до плюс 200 градусов С), материал – углеродистая сталь
К1	Коррозионностойкое исполнение, материал – нержавеющая сталь
К1Ж2	Коррозионностойкое исполнение, теплостойкое, материал – нержавеющая сталь
В	Взрывозащищенное исполнение из разнородных металлов, материал – углеродистая сталь, латунь
ВЖ2	Взрывозащищенное исполнение из разнородных металлов, теплостойкое; материал – углеродистая сталь, латунь
ВК1	Взрывозащищенное исполнение из разнородных металлов, коррозионностойкое, материал – нержавеющая сталь, латунь

Условия эксплуатации

- Вентиляторы эксплуатируются в условиях умеренного (У) и тропического (Т) климата, первой (1), второй (2) и третьей (3) категории размещения, согласно ГОСТ 15150-69.
- Допустимая температура окружающей среды от минус 40°С до плюс 40°С.

ГАБАРИТНЫЕ И ПРИСОЕДИНИТЕЛЬНЫЕ РАЗМЕРЫ ВЕНТИЛЯТОРОВ ВР 132-30-4... 12,5, исполнение 1

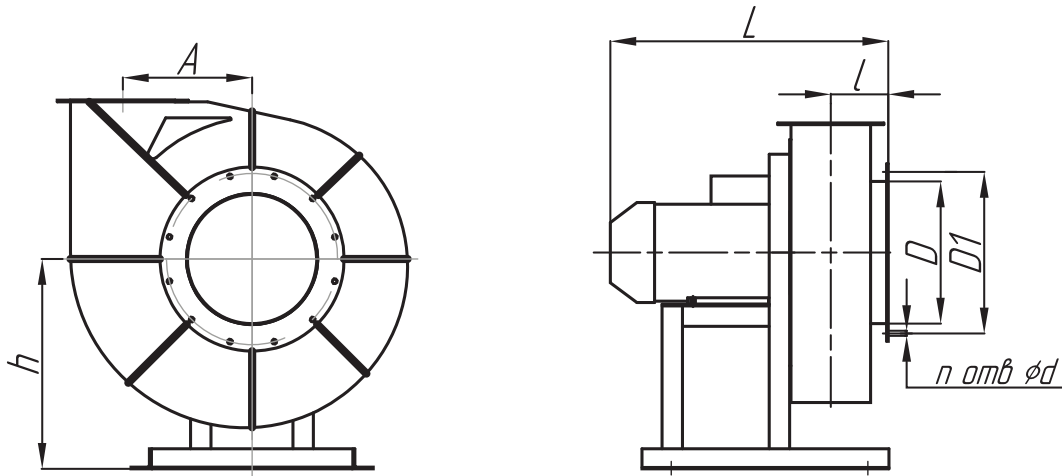


Схема расположения отверстий
для крепления вентилятора
ВР 132-30-4...10

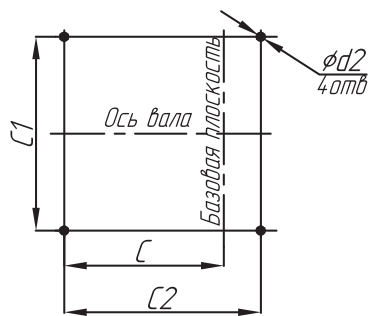
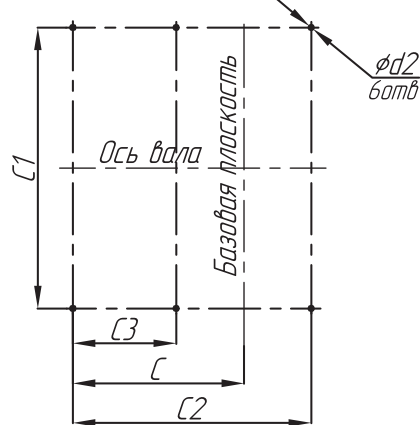
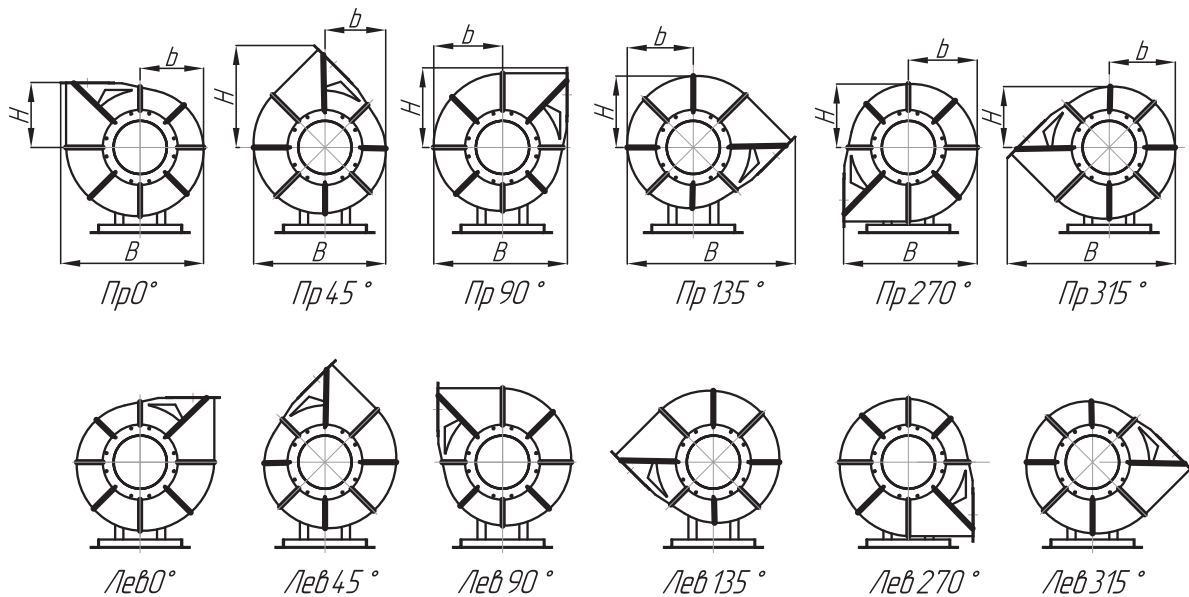


Схема расположения отверстий
для крепления вентилятора
ВР 132-30-12,5



ПОЛОЖЕНИЕ КОРПУСА ВЕНТИЛЯТОРА, схема исполнение 1



ГАБАРИТНЫЕ И ПРИСОЕДИНИТЕЛЬНЫЕ РАЗМЕРЫ
ВЕНТИЛЯТОРОВ ВР 132-30, исполнение 1

№ маш	A, мм	C, мм	C1, мм	C2, мм	C3, мм	D, мм	D1, мм	L, мм
4	195	317	300	320	—	255	290	485
5	300	378	400	428	—	250	336	675
6,3	322	526	550	592	—	313	430	945
8	400	646	700	740	—	400	530	1156
10	600	825	790	1005	—	500	645	1238
12,5	625,5	828	1066	1045	566	620	670	1290

№ маш	d, мм	d1, мм	h, мм	n, шт.	n1, шт.	l, мм	d2, мм
4	7	7	335	8	8	109	12
5	7	7	500	8	10	115	14
6,3	11	13	500	12	10	149	16
8	13	11	650	12	14	178	14
10	13	13	900	12	12	228	14
12,5	12	12	1000	16	20	245	14

РАЗМЕРЫ, ЗАВИСЯЩИЕ ОТ ПОЛОЖЕНИЯ КОРПУСА
ВЕНТИЛЯТОРОВ ВР 132-30, исполнение 1

Типоразмер вентиля	Пр 0°			Пр 45°			Пр 90°		
	B, мм	b, мм	H, мм	B, мм	b, мм	H, мм	B, мм	b, мм	H, мм
4	560	240	250	500	230	403	510	260	320
5	763	325	314	693	312	532	677	363	438
6,3	862	378	386	788	363	615	756	410	484
8	1085	482	492	1004	462	775	1014	522	603
10	1488	645	650	1370	605	1056	1375	725	843
12,5	1675	750	780	1563	719	1206	1593	813	925

Типоразмер вентиля	Пр 135°			Пр 270°			Пр 315°		
	B, мм	b, мм	H, мм	B, мм	b, мм	H, мм	B, мм	b, мм	H, мм
4	653	250	270	510	260	240	653	250	230
5	876	344	382	677	363	325	877	344	312
6,3	1009	394	426	796	410	378	1009	394	363
8	1276	502	542	1014	522	482	1276	502	462
10	1741	685	765	1375	725	645	1741	685	605
12,5	1987	781	844	1593	813	750	1987	782	719

ТЕХНИЧЕСКИЕ ХАРАКТЕРИСТИКИ

Марка вентилятора	Конструктивное исполнение	Частота вращения РК, об/мин.	Электродвигатель		Параметры в рабочей зоне		Масса**, кг	Виброизоляторы	
			Установленная мощность, кВт	Тип электродвигателя *	Производительность, м ³ /с	Полное давление, Па		Марка	количество в комплекте
BP 132-30 №4	1	1380	0,37	63B4	0,14-0,35	680-580	40	ДО-39	4
		2870	3	90L2	0,28-0,71	2860-2500	60		
BP 132-30 №4	5	2000	1,1	подбор	0,19-0,51	1420-1190	78	ДО-39	6
BP 132-30 №4,5	1	1390	0,75	71B4	0,18-0,52	880-710	55	ДО-39	4
		2885	5,5	100L2	0,37-1,1	3800-3000	80		
BP 132-30 №5	1	1400	1,1	80A4	0,25-0,74	1100-860	70	ДО-40	4
		2900	11,0	132M2	0,52-1,5	4600-3850	150		
BP 132-30 №5	5	1800	2,2	подбор	0,33-0,95	1800-1390	147	ДО-40	6
		2300	5,5	подбор	0,4-1,2	3000-2250	165		
BP 132-30 №5,6	1	1420	2,2	90L4	0,35-1,03	1360-1120	90	ДО-41	4
		2930	15,0	160S2	0,73-2,2	5790-4760	205		
BP 132-30 №6,3	1	1430	4,0	100L4	0,5-1,5	1750-1450	120	ДО-42	4
		2935	30,0	180M2	1,1-3,0	7350-6050	310		
BP 132-30 №6,3	5	1800	7,5	подбор	0,65-1,83	2850-2400	217	ДО-41	6
		2200	11,0	подбор	0,79-2,2	4100-3500	225		
		2600	18,5	подбор	0,92-2,5	5900-5000	307		
BP 132-30 №7,1	1	1430	7,5	132S4	0,7-2,2	2250-1950	210	ДО-41	4
		2950	55,0	225M2	1,5-4,4	9450-7800	515	ДО-42	
BP 132-30 №8	1	1450	11,0	132M4	1,1-3,1	2900-2350	255	ДО-42	4
		2955	90,0	250M2	2,15-6,0	13000-10000	700	ДО-43	
BP 132-30 №8	5	1800	22,0	подбор	1,3-3,8	4500-3750	510	ДО-42	6
		2200	45,0	подбор	1,6-4,6	6800-5500	610	ДО-43	
		2600	75,0	подбор	1,9-5,5	9400-7800	800		
BP 132-30 №9	1	1460	22,0	180S4	1,5-4,4	3700-3100	390	ДО-43	5
		2960	132,0	280M2	3,0-6,5	15300-15200	1190	ДО-44	
BP 132-30 №10	1	1470	37,0	200M4	2,1-6,0	4650-3850	550	ДО-44	4
		1100	15,0	подбор	1,55-4,5	2700-2200	605	ДО-43	
1300	30,0	подбор	1,8-5,2	3750-3000	670				
1600	45,0	подбор	2,25-6,5	5750-4500	740				
1800	75,0	подбор	2,5-7,4	7200-5800	930				
2000	90,0	подбор	2,75-8,0	8900-7000	975				
BP 132-30 №11,2	1	975	18,5	180M6	1,9-5,5	2550-2150	580	ДО-44	4
		1480	75,0	250S4	2,9-8,4	5900-5000	890		
BP 132-30 №12,5	1	980	30,0	200L6	2,7-7,1	3300-2900	920	ДО-44	4
		1480	110,0	280S4	4,1-12,0	7500-6050	1015		
BP 132-30 №12,5	5	800	18,5	подбор	2,3-6,3	2300-1800	845	ДО-44	6
		1200	55,0	подбор	3,4-9,5	4900-4100	1075		
		1600	132,0	подбор	4,5-12,8	8700-7100	1640		

* в столбце «Тип электродвигателя» указана сокращенная маркировка, включающая в себя, габаритную высоту вращения в мм, установочный размер и число полюсов.

• на вентиляторах общего и коррозионностойкого исполнения устанавливаются электродвигатели общепромышленного исполнения (AIP, A, 5A, 5AM).

• на вентиляторах взрывозащищенного исполнения устанавливаются электродвигатели взрывозащищенного исполнения с уровнем взрывозащиты – не ниже 1ExdIIBT4.

** масса агрегата указана, с учетом электродвигателя общепромышленного исполнения.

АКУСТИЧЕСКИЕ ХАРАКТЕРИСТИКИ

№ вентилятора	Исполнение	n, мин ⁻¹	Значение L _{p1} , дБ в октавных полосах f, Гц								L _{pa} , дБА
			63	125	250	500	1000	2000	4000	8000	
BP 132 -30 №4	1	1395	78	81	82	85	80	76	72	64	86
BP 132 -30 №5	1	1395	78	81	82	85	80	76	72	64	86
		2850	86	88	97	98	101	96	92	88	104
		2940	89	92	97	102	103	99	97	92	107
BP 132 -30 №6,3	5	2040	90	93	96	98	97	96	87	78	101
		2045	92	95	98	100	99	98	89	80	103
		2300	95	98	101	103	102	101	92	83	106
		2600	94	87	100	103	105	104	103	95	109
		1450	91	94	97	99	98	97	88	79	102
BP 132 -30 №8	5	1625	94	97	100	102	101	100	91	82	105
		1810	96	99	102	104	103	102	93	84	107
		2040	99	102	105	107	106	105	96	87	110
		2300	101	104	107	109	108	107	98	89	112
BP 132 -30 №10	1	1470	95	98	103	104	100	98	93	81	106
	5	1650	101	104	107	109	108	107	98	89	112
		1860	103	106	109	111	110	109	100	91	114

Акустические характеристики измерены со стороны нагнетания при номинальном режиме работы вентилятора. На стороне всасывания уровни звуковой мощности на 3 дБ ниже уровня, приведенных в таблице.

На границах рабочего участка аэродинамические уровни звуковой мощности на 3 дБ выше уровня звуковой мощности, соответствующего номинальному режиму работы вентилятора.

ВЕНТИЛЯТОР РАДИАЛЬНЫЙ ВЦ 6-20

Общие сведения

- ТУ 4861-001-85589750
- Высокого давления
- Одностороннего всасывания
- Корпус – спиральный поворотный
- Лопатки рабочего колеса – загнутые назад
- Количество лопаток рабочего колеса – 16
- Варианты направление вращения – правое, левое

Назначение

- Системы вентиляции производственных, общественных и жилых зданий
- Системы кондиционирования воздуха
- Технологические установки различного назначения: перемещение воздуха и других газопаровоздушных смесей, с содержанием пыли и других твердых примесей не более 0,1 г/м³, не содержащих липких и волокнистых материалов



Основные варианты изготовления

индекс	Назначение и материалы
-	Общепромышленное исполнение, материал - углеродистая сталь
Ж2	Общепромышленное теплостойкое исполнение (допустимая температура перемещаемой среды – до плюс 200 °С), материал – углеродистая сталь
К1	Коррозионностойкое исполнение, материал – нержавеющая сталь
К1Ж2	Коррозионностойкое теплостойкое исполнение, материал – нержавеющая сталь
В	Взрывозащищенное исполнение из разнородных металлов, материал – углеродистая сталь, латунь
ВЖ2	Взрывозащищенное исполнение из разнородных металлов, теплостойкое материал – углеродистая сталь, латунь
ВК1	Взрывозащищенное коррозионностойкое исполнение из разнородных металлов, материал – нержавеющая сталь, латунь

Условия эксплуатации

- Вентиляторы эксплуатируются в условиях умеренного (У) и тропического (Т) климата, первой (1), второй (2) и третьей (3) категории размещения, согласно ГОСТ 15150-69.
- Допустимая температура окружающей среды от минус 40°С до плюс 40°С.

ГАБАРИТНЫЕ И ПРИСОЕДИНИТЕЛЬНЫЕ РАЗМЕРЫ ВЕНТИЛЯТОРОВ ВЦ 6-20-8, исполнение 1

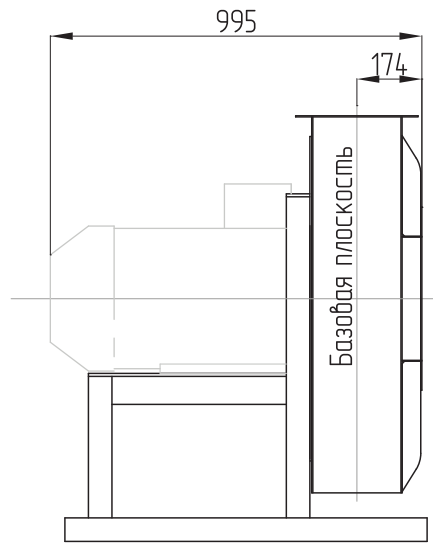
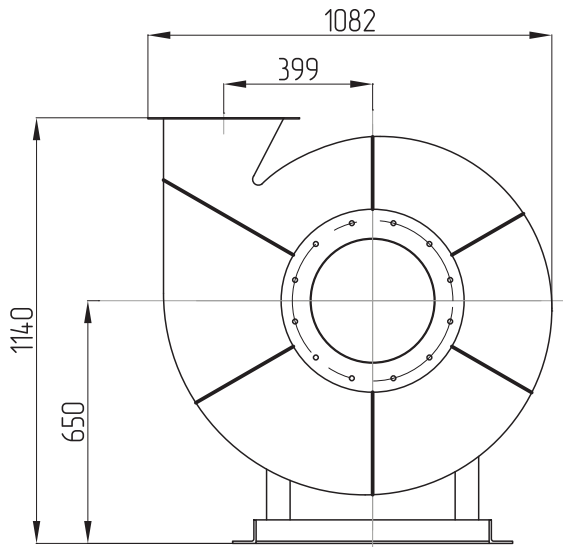
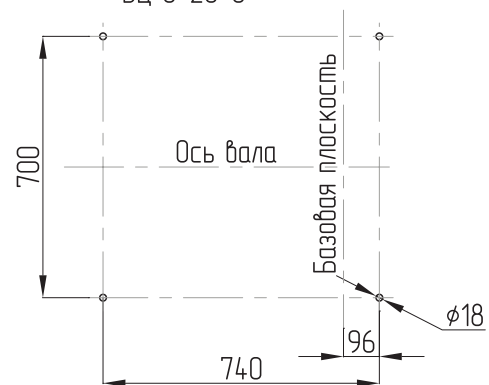
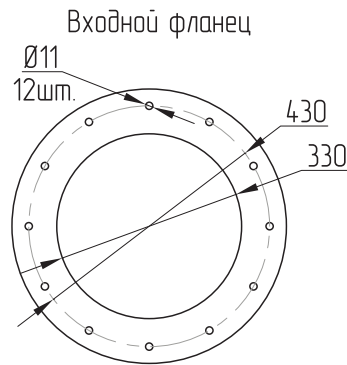
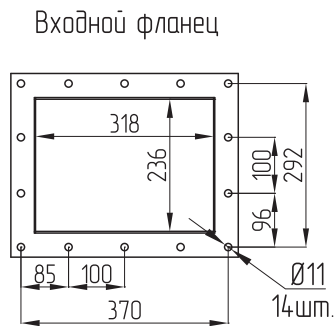
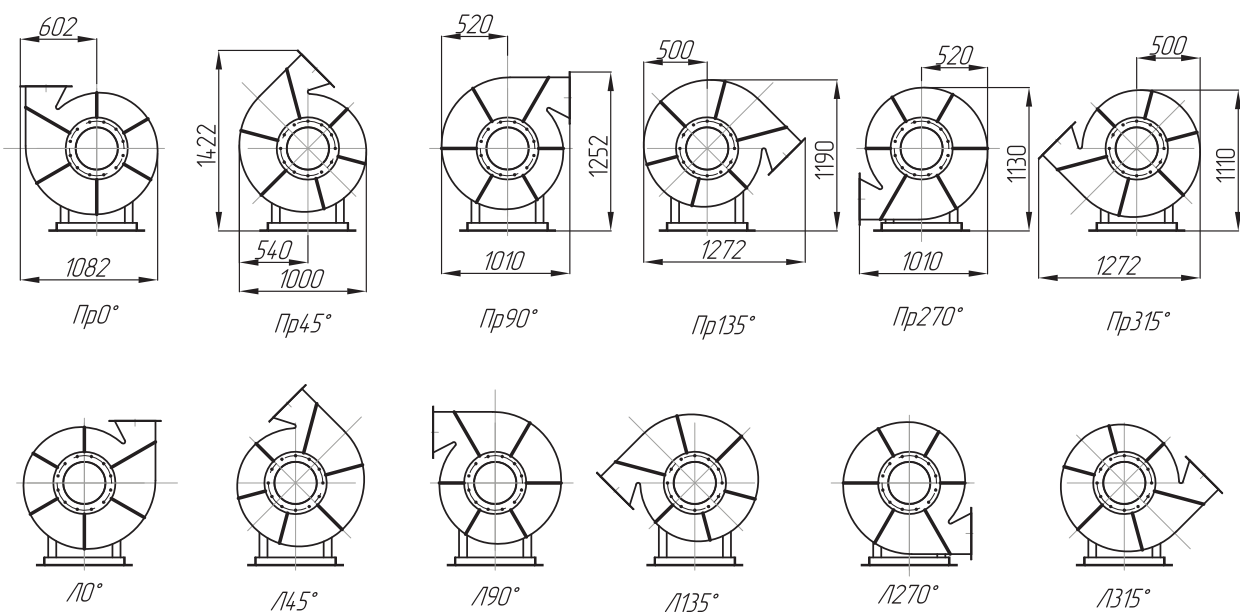


Схема расположения отверстий
для крепления вентилятора
ВЦ 6-20-8



ПОЛОЖЕНИЕ КОРПУСА ВЕНТИЛЯТОРА



ТЕХНИЧЕСКИЕ ХАРАКТЕРИСТИКИ

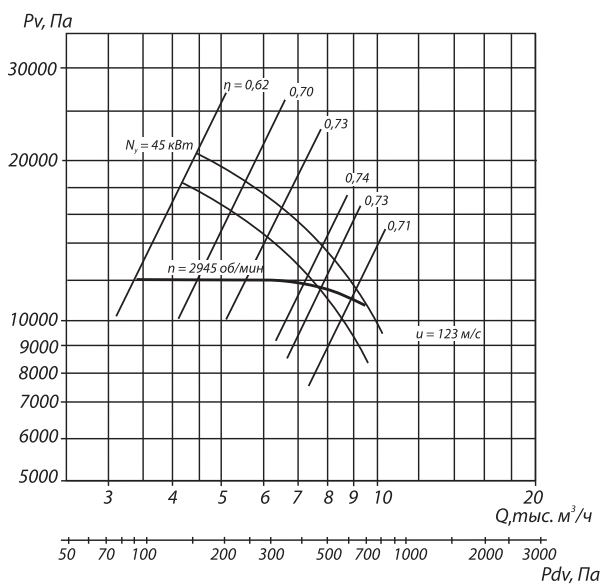
Марка вентилятора	Конструктивное исполнение	Электродвигатель			Параметры в рабочей		Масса**, кг	Виброизоляторы	
		Частота вращения, об/мин.	Установленная мощность, кВт	Тип электродвигателя*	Производительность, тыс. м ³ /час	Полное давление, Па		Марка	количество в комплекте
ВЦ 6-20 №8	1	3000	37,0	200M2	4,0-7,6	12000-11800	550	ДО-42	6
		3000	45,0	200L2	4,0-9,5	12000-10500	550		

* в столбце «Тип электродвигателя» указана сокращенная маркировка, включающая в себя, габаритную высоту вращения в мм, установочный размер и число полюсов.

- на вентиляторах общего и коррозионностойкого исполнения устанавливаются электродвигатели общепромышленного исполнения (АИР, А, 5А, 5АМ).
- на вентиляторах взрывозащищенного исполнения устанавливаются электродвигатели взрывозащищенного исполнения с уровнем взрывозащиты – не ниже 1ExdIIВТ4.

** масса агрегата указана, с учетом массы электродвигателя общепромышленного исполнения.

АЭРОДИНАМИЧЕСКИЕ ХАРАКТЕРИСТИКИ ВЕНТИЛЯТОРА ВЦ 6-20 №8



АКУСТИЧЕСКИЕ ХАРАКТЕРИСТИКИ

Марка вентилятора	Частота вращения, об/мин.	Значение L_{p1} в октавных полосах f , Гц								L_{pA} , дБА
		63	125	250	500	1000	2000	4000	8000	
ВЦ 6-20 №8	3000	102	103	108	110	112	109	105	102	116

Акустические характеристики измерены со стороны нагнетания при номинальном режиме работы вентилятора. На стороне всасывания уровни звуковой мощности на 3 дБ ниже уровня, приведенных в таблице.

На границах рабочего участка аэродинамические уровни звуковой мощности на 3 дБ выше уровня звуковой мощности, соответствующего номинальному режиму работы вентилятора.

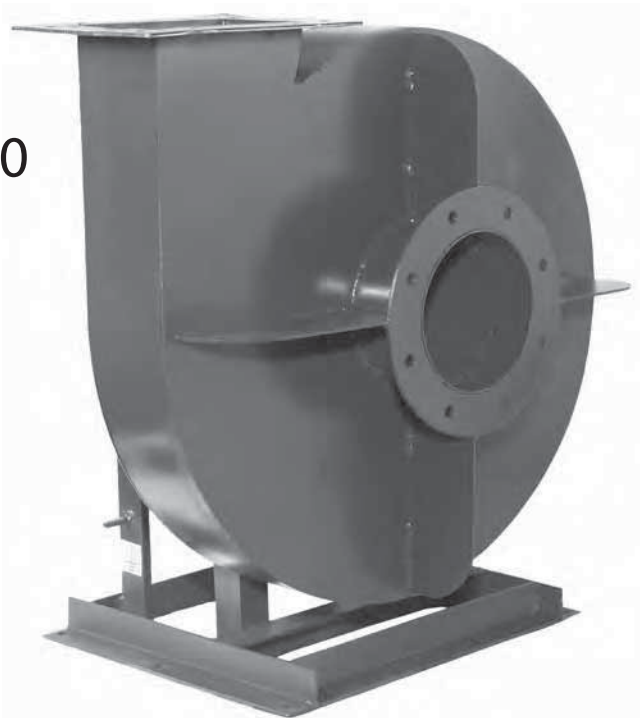
ВЕНТИЛЯТОР РАДИАЛЬНЫЙ ВЦ 5-35, ВЦ 5-45, ВЦ 5-50

Общие сведения

- ТУ 4861-001-85589750
- Среднего давления
- Одностороннего всасывания
- Корпус – спиральный поворотный
- Лопатки рабочего колеса – загнутые назад
- Количество лопаток рабочего колеса:
ВЦ 5-35 – 9, ВЦ 5-45 – 10, ВЦ 5-50 – 10.
- Варианты направление вращения – правое, левое

Назначение

- Вентиляторы применяются в стационарных системах вентиляции и кондиционирования воздуха общественных и жилых зданий, а также для других производственных и санитарно-технических целей.
- Допускается применение в технологических линиях пневмотранспорта в размольном отделении мукомольных заводов
- Вентиляторы предназначены для перемещения газопаровоздушных, невзрывоопасных газовых сред с температурой не выше 80°C, содержащих твердые примеси не более 100 мг/м³, не содержащих липких веществ и волокнистых материалов, в условиях умеренного климата 2-й категории размещения по ГОСТ 15150-90.
- Вентиляторы допускается применять для перемещения сред, в которых скорость коррозии материалов проточной части вентиляторов не превышает 0,1 мм/год.



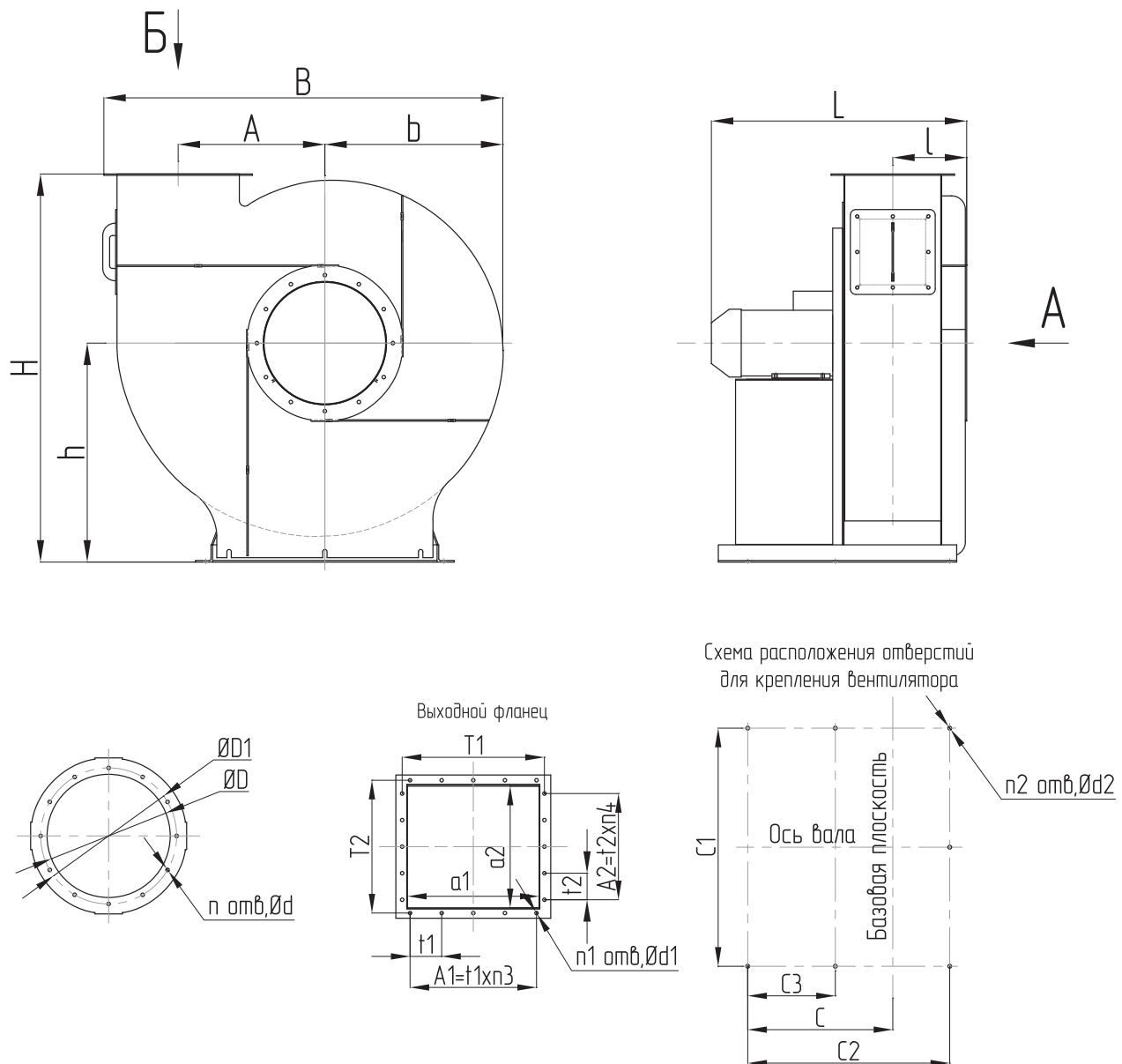
ОСНОВНЫЕ ВАРИАНТЫ ИЗГОТОВЛЕНИЯ

индекс	Назначение и материалы
-	Общепромышленные, материал - углеродистая сталь
К1	Коррозионностойкие, материал – нержавеющая сталь
В	Взрывозащищенные из разнородных металлов, материал – углеродистая сталь, латунь
ВК1	Взрывозащищенные из разнородных металлов, коррозионностойкие, материал – нержавеющая сталь, латунь

Условия эксплуатации

- Вентиляторы эксплуатируются в условиях умеренного (У) и тропического (Т) климата, первой (1), второй (2) и третьей (3) категории размещения, согласно ГОСТ 15150-69.
- Допустимая температура окружающей среды от минус 40°C до плюс 40°C.

ГАБАРИТНО-ПРИСОЕДИНИТЕЛЬНЫЕ РАЗМЕРЫ



Типоразмер вентилятора	H, мм	B, мм	A, мм	A1, мм	A2, мм	C, мм	C1, мм	C2, мм	C3, мм	D, мм	D1, мм	L, мм
ВЦ 5-35-3,55	586	580	205	112	---	247	360	316	170	139	182	478
ВЦ 5-35-4	682	638	228	112	112	297	450	389	200	174	219	554
ВЦ 5-35-8	1365	1400	575	375	250	482	810	643	330	352	405	852
ВЦ 5-35-8,5	1365	1400	575	375	250	482	810	643	330	352	405	852
ВЦ 5-45-4,25	765	752	268	112	112	438	450	458	230	220	269	656
ВЦ 5-45-8,5	1418	1460	536	375	250	530	870	738	320	444	497	948
ВЦ 5-50-8	1300	1470	520	480	320	656	870	910	360	557	629	1200
ВЦ 5-50-9	1549	1640	584	480	320	697	930	983	400	626	698	1265

ГАБАРИТНО-ПРИСОЕДИНИТЕЛЬНЫЕ РАЗМЕРЫ

Типоразмер вентилятора	T1, мм	T2, мм	b, мм	t1, мм	t2, мм	a1, мм	a2, мм	d, мм	d1, мм	d2, мм	h, мм
ВЦ 5-35-3,55	300	141	260	112	---	156	97	11,5	11,5	11	335
ВЦ 5-35-4	219	182	284	112	112	175	138	11,5	11,5	11	400
ВЦ 5-35-8	448	300	643	125	125	394	246	11,5	11,5	14	750
ВЦ 5-35-8,5	448	300	643	125	125	394	246	11,5	11,5	14	750
ВЦ 5-45-4,25	265	219	334	112	112	221	175	11,5	11,5	11	450
ВЦ 5-45-8,5	497	405	658	125	125	443	351	11,5	11,5	14	800
ВЦ 5-50-8	629	513	614	160	160	559	443	11,5	11,5	14	800
ВЦ 5-50-9	698	567	688	160	160	628	497	11,5	11,5	18	900

Типоразмер вентилятора	n, шт.	n1, шт.	n2, шт.	n3, шт.	n4, шт.	l, мм
ВЦ 5-35-3,55	8	6	6	1	---	135
ВЦ 5-35-4	8	8	6	1	1	165
ВЦ 5-35-8	8	12	7	3	1	217
ВЦ 5-35-8,5	8	12	7	3	1	217
ВЦ 5-45-4,25	8	8	7	1	1	181
ВЦ 5-45-8,5	12	14	7	3	2	270
ВЦ 5-50-8	16	14	7	3	2	316
ВЦ 5-50-9	16	14	7	3	2	343

ТЕХНИЧЕСКИЕ ХАРАКТЕРИСТИКИ

Марка вентилятора	Конструктивное исполнение	Электродвигатель			Параметры в рабочей зоне		Масса**, кг	Виброизоляторы	
		Частота вращения, об/мин.	Установленная мощность, кВт	Тип электродвигателя*	Производительность, тыс. м3/час	Полное давление, Па		Марка	количество в комплекте
ВЦ 5-35 №3,55	1	3000	0,75	71A2	0,5-0,9	1870-1600	66	BP 201	6
		3000	1,1	71B2	0,5-1,75	1870-1300	67		
ВЦ 5-35 №4	1	3000	2,2	80B2	0,85-2,3	2750-1970	94	BP 201	6
ВЦ 5-35 №8	1	1500	11,0	132M4	5,0-12,0	2900-2060	403	BP 203	6
ВЦ 5-35 №8,5	1	1500	11,0	132M4	4,2-10,5	3300-2360	403	BP 203	6
ВЦ 5-45 №4,25	1	3000	4,0	100S2	1,7-4,5	2750-1900	145	BP 202	6
ВЦ 5-45 №8	1	1500	11,0	132M4	6,5-12,0	2650-2300	407	BP 203	6
			15,0	160S4	8,0-17,0	3140-2300	476		
ВЦ 5-50 №8	1	1500	15,0	160S4	10,0-20,0	2650-2260	507	BP 203	8
			18,5	160M4	11,0-28,0	2750-1500	527		
ВЦ 5-50 №9	1	1500	30,0	180M4	16,0-35,0	3170-2260	695	BP 203	8

* в столбце «Тип электродвигателя» указана сокращенная маркировка, включающая в себя, габаритную высоту вращения в мм, установочный размер и число полюсов.

• на вентиляторах общего и коррозионностойкого исполнения устанавливаются электродвигатели общепромышленного исполнения (АИР, А, 5А, 5АМ).

• на вентиляторах взрывозащищенного исполнения устанавливаются электродвигатели взрывозащищенного исполнения с уровнем взрывозащиты – не ниже 1ExdIIВТ4.

** масса агрегата указана, с учетом электродвигателя общепромышленного исполнения.

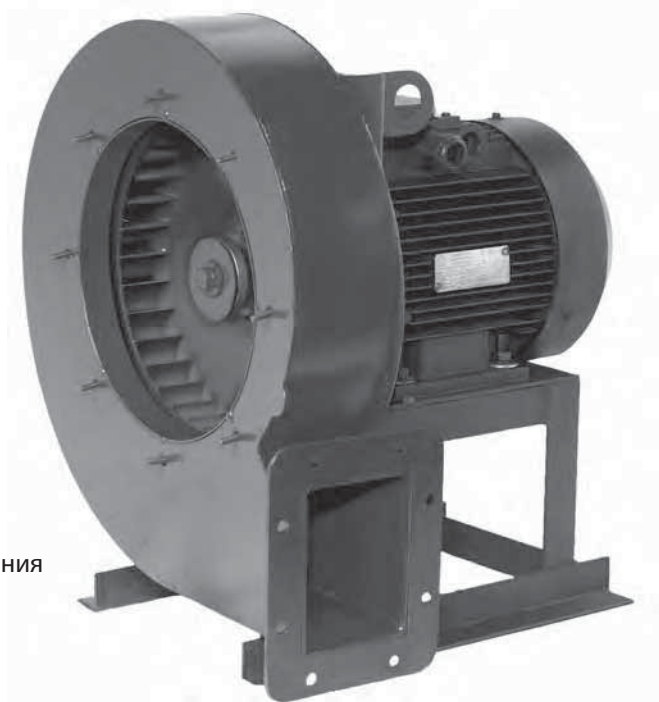
ВЕНТИЛЯТОРЫ РАДИАЛЬНЫЕ ВР 12-26

Общие сведения

- ТУ 4861-001-85589750
- Высокого давления
- Одностороннего всасывания
- Корпус спиральный, поворотный
- Вперед загнутые лопатки
- Количество лопаток – 32
- Направление вращения – правое и левое

Назначение

- Стационарные системы вентиляции, кондиционирования
- Воздушного отопления
- Технологических линий



ВАРИАНТЫ ИЗГОТОВЛЕНИЯ

индекс	Назначение и материалы
-	Общепромышленное исполнение, материал - углеродистая сталь
Ж2	Общепромышленное исполнение, теплостойкое (допустимая температура перемещаемой среды – до плюс 200 градусов С), материал – углеродистая сталь
К1	Коррозионностойкое исполнение, материал – нержавеющая сталь
К1Ж2	Коррозионностойкое исполнение, теплостойкое, материал – нержавеющая сталь
В	Взрывозащищенное исполнение из разнородных металлов, материал – углеродистая сталь, латунь
ВЖ2	Взрывозащищенное исполнение из разнородных металлов, теплостойкое; материал – углеродистая сталь, латунь
ВК1	Взрывозащищенное исполнение из разнородных металлов, коррозионностойкое, материал – нержавеющая сталь, латунь

Вентиляторы высокого давления ВР 12-26В (Р) предназначены для перемещения газопаровоздушных смесей IIA, IIB категорий, не вызывающих ускоренной коррозии углеродистой стали и латуни (скорость коррозии не выше 0,1 мм в год), с содержанием пыли и других твердых примесей не более 0,1 г/м³, не содержащих взрывчатых и липких веществ и волокнистых материалов. Не применимы для перемещения газопаровоздушных смесей от технологических установок, в которых взрывоопасные вещества нагреваются выше температуры их самовоспламенения или находятся под избыточным давлением.

Условия эксплуатации

- Вентиляторы эксплуатируются в условиях умеренного (У) и тропического (Т) климата, второй (2) и третьей (3) категории размещения, согласно ГОСТ 15150-69
- При обеспечении защиты электродвигателя от атмосферных воздействий (осадков), допускается эксплуатация вентиляторов в условиях умеренного климата и первой (1) категории размещения, согласно ГОСТ 15150-69
- Допустимая температура окружающей среды от минус 40°С до плюс 40°С.
- Максимальная температура перемещаемой среды для вентиляторов общего назначения - 80°С, для теплостойких (Ж) – 200°С

ГАБАРИТНЫЕ И ПРИСОЕДИНИТЕЛЬНЫЕ РАЗМЕРЫ ВЕНТИЛЯТОРОВ ВР 12-26-2,5...5, исполнение 1

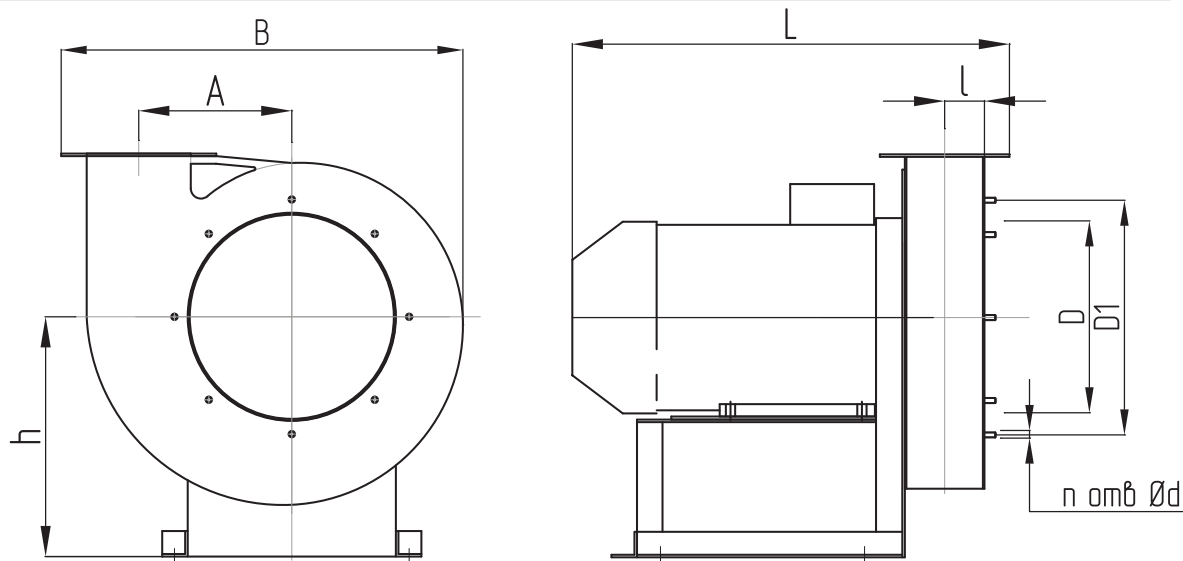
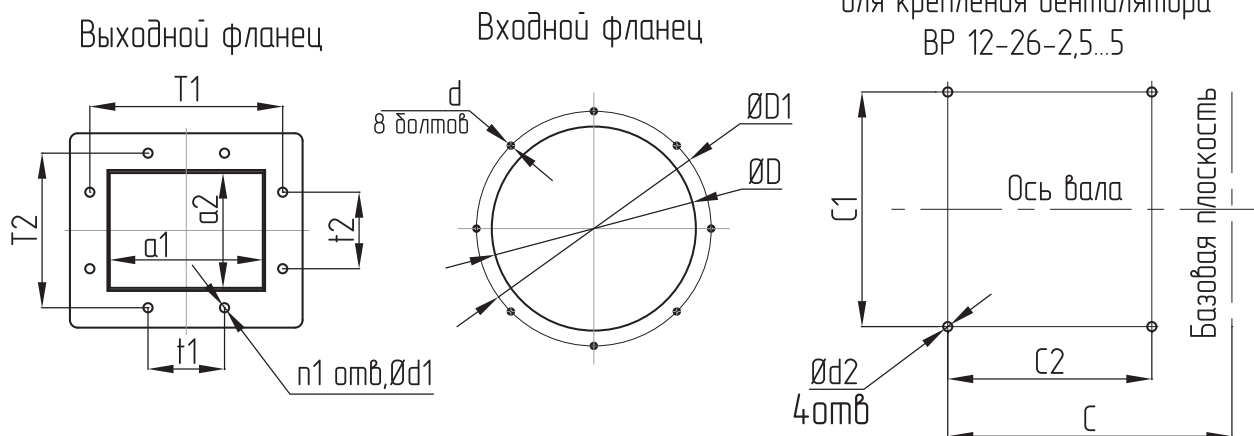


Схема расположения отверстий
для крепления вентилятора
ВР 12-26-2,5...5



ГАБАРИТНЫЕ И ПРИСОЕДИНИТЕЛЬНЫЕ РАЗМЕРЫ ВЕНТИЛЯТОРОВ ВР 12-26, исполнение 1

№ маш	A, мм	T1, мм	T2, мм	C, мм	C1, мм	C2, мм	D, мм	D1, мм	L, мм	a1, мм	a2, мм
2,5	150	132	110	234	240	195	204	240	390	100	75
3,15	192	172	140	319	260	300	256	300	445	128	96
3,5	210	180	145	276	340	200	245	280	440	140	105
4	240	204	164	386	400	270	320	370	590	160	120
4,5	271	220	176	479	440	380	360	410	715	180	135
5	300	252	202	557	460	400	400	460	915	200	150

№ маш	d, мм	d1, мм	d2, мм	h, мм	n1, шт.	t1, шт.	t2, шт.	l, мм
2,5	M6	9	12	250	8	80	80	42
3,15	M6	10	12	305	8	80	80	52
3,5	M8	10	12	340	8	80	80	57
4	M8	10	14	380	8	80	80	64
4,5	M10	12	14	420	8	80	100	102
5	M10	10	18	470	8	100	100	102

ТЕХНИЧЕСКИЕ ХАРАКТЕРИСТИКИ ВЕНТИЛЯТОРОВ ВЫСОКОГО ДАВЛЕНИЯ ВР 12-26

Вентиляторы	Электро двигатель (Типо размер)	Электро двигатель (Мощность, кВт)	Частота вращения рабочего колеса, мин ⁻¹	Производительность тыс. м ³ /час	Полное давление, Па	Масса не более, кг
ВР 12-26 № 2,5	АИР71А2	0,75	2810	0,59 - 0,67	1650 - 1700	27,5
	АИР71В2	1,1	2810	0,59 - 1,01	1650 - 1660	29
ВР 12-26 № 3,15	5А80МВ2	2,2	2840	1,1 - 1,39	2700 - 2900	45
	АИР90L2	3,0	2840	1,1 - 1,85	2700 - 3000	46
	АИР100S2	4,0	2840	1,1 - 2,3	2700 - 2900	56
ВР 12-26 № 4	5М112М2	7,5	2905	2,35 - 3,23	4400 - 4750	111
	АИРМ132М2	11,0	2905	2,35 - 4,4	4400 - 4700	132
ВР 12-26 № 4,5	АИР160S2	15,0	2905	4,25 - 5,6	4700 - 4900	182
	АИР160 М2	18,0	2905	4,7 - 5,9	5980 - 6100	215
ВР 12-26 № 5	АИР180S2	22,0	2940	4,5 - 5,75	7200 - 7800	248
	АИР180М2	30,0	2940	4,5 - 7,8	7200 - 8000	268
	5А200М2	37,0	2940	4,5 - 9,0	7200 - 7800	322
ВР 12-26 № 5,5	А 200L2	45,0	2940	8,1 - 9,5	8250 - 8500	460

АКУСТИЧЕСКИЕ ХАРАКТЕРИСТИКИ

ВР 12-26	n, об/мин	Значение L _p , дБ в октавных полосах f, Гц								L _{pA} , дБА
		63	125	250	500	1000	2000	4000	8000	
№ 2,5	3000	93	92	91	93	90	87	83	81	95
№ 3,15	3000	96	95	97	99	99	98	88	80	103
№ 4	3000	97	98	99	104	105	101	98	93	114
№ 4,5	3000	101	103	105	107	112	109	106	104	116
№ 5	3000	106	108	112	114	116	115	110	107	119
№ 5,5	3000	109	110	114	117	119	116	108	105	124

Акустические характеристики измерены со стороны нагнетания при номинальном режиме работы вентилятора. На стороне всасывания уровни звуковой мощности на 3 дБ ниже уровня, приведенных в таблице.

На границах рабочего участка аэродинамические уровни звуковой мощности на 3 дБ выше уровня звуковой мощности, соответствующего номинальному режиму работы вентилятора.

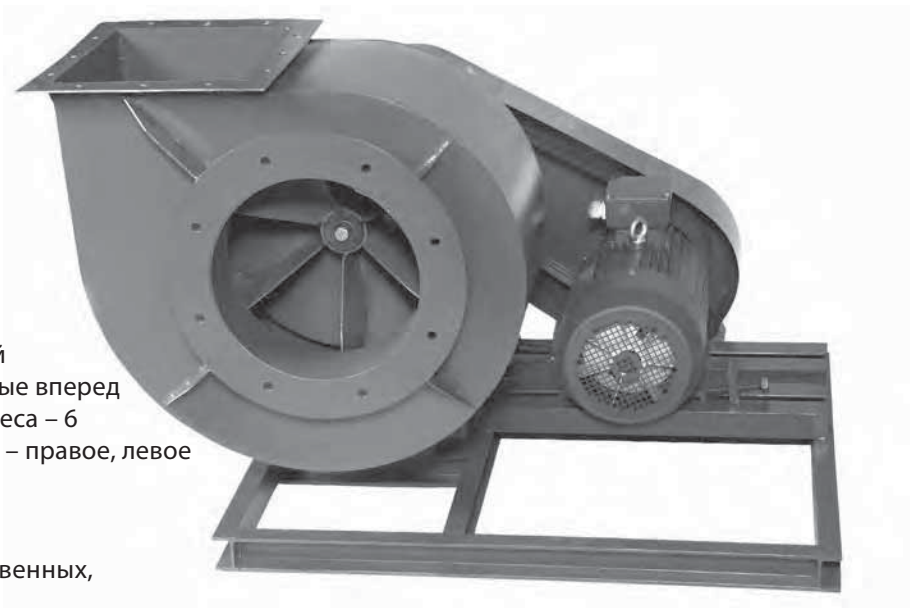
ВЕНТИЛЯТОР РАДИАЛЬНЫЙ ВЦП 7-40

Общие сведения

- ТУ 4861-001-85589750
- Среднего давления
- Одностороннего всасывания
- Корпус – спиральный поворотный
- Лопатки рабочего колеса – загнутые вперед
- Количество лопаток рабочего колеса – 6
- Варианты направление вращения – правое, левое

Назначение

- Системы вентиляции производственных, общественных и жилых зданий
- Системы кондиционирования воздуха
- Системы пылеочистных установок и пневмотранспорта
- Системы и установки удаления древесной пыли и стружки от деревообрабатывающих станков
- Системы транспортирования зерна и отходов, хлопка, шерсти и подобных материалов
- Предназначены для перемещения невзрывоопасных неабразивных пылегазовоздушных смесей с температурой не выше 80°C с содержанием пыли и других механических твердых примесей в количестве не более 0,6 кг/м³ при отсутствии липких веществ и волокнистых материалов.



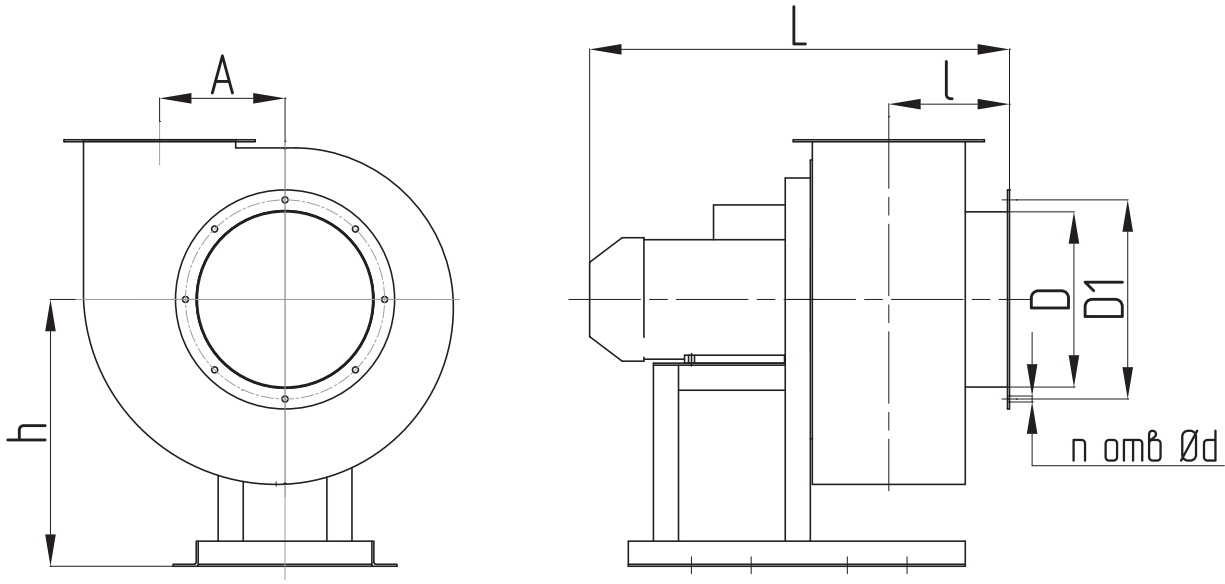
ОСНОВНЫЕ ВАРИАНТЫ ИЗГОТОВЛЕНИЯ

индекс	Назначение и материалы
- (П)	Пылевые, общепромышленные , материал - углеродистая сталь
К1	Пылевые, коррозионностойкие , материал – нержавеющая сталь
ПВ1	Пылевые, взрывозащищенные , исполнение из разнородных металлов, материал – углеродистая сталь, латунь
ПВ4	Пылевые, взрывозащищенные, коррозионностойкие , исполнение из разнородных металлов, материал – нержавеющая сталь, латунь

Условия эксплуатации

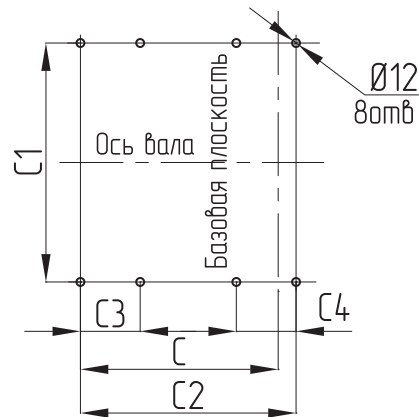
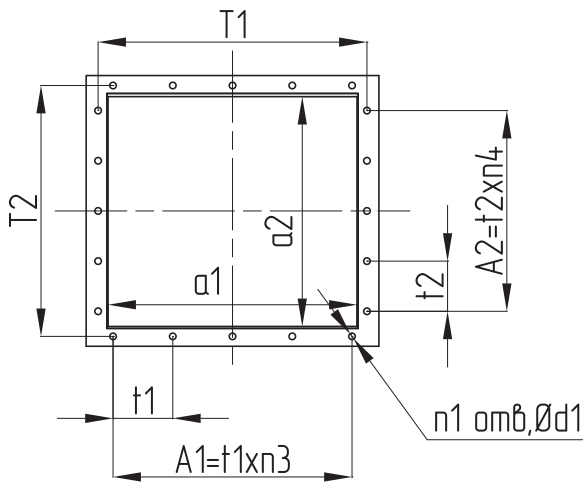
- Вентиляторы эксплуатируются в условиях умеренного (У) и тропического (Т) климата, первой (1), второй (2) и третьей (3) категории размещения, согласно ГОСТ 15150-69.
- Допустимая температура окружающей среды от минус 40°C до плюс 40°C.

ГАБАРИТНЫЕ И ПРИСОЕДИНИТЕЛЬНЫЕ РАЗМЕРЫ ВЕНТИЛЯТОРОВ ВЦП 7-40-2,5... 3,15, исполнение 1

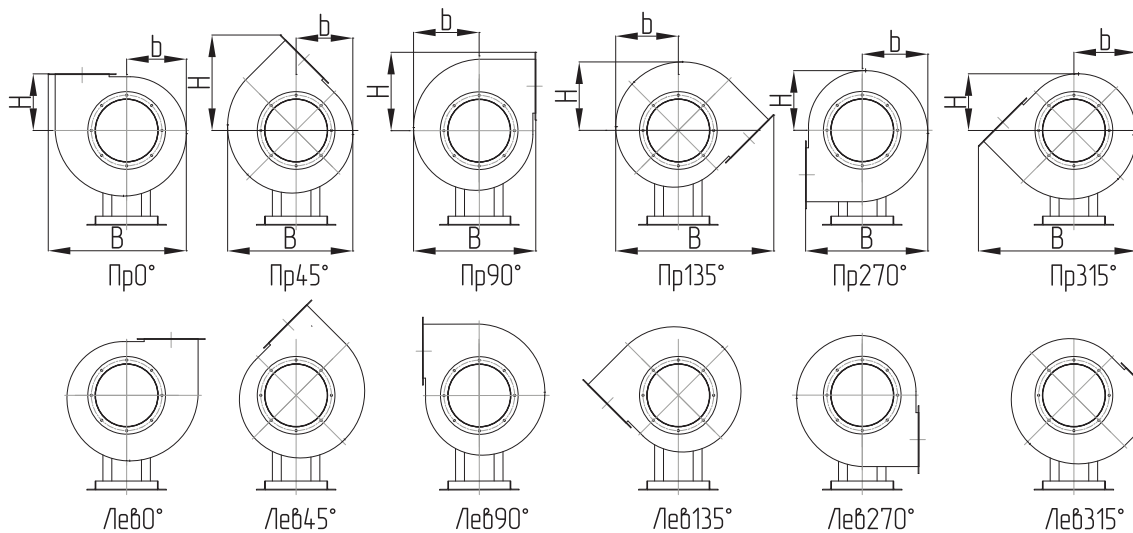


Выходной фланец

Схема расположения отверстий
для крепления вентилятора
ВЦП 7-40-2,5...3,15



ПОЛОЖЕНИЕ КОРПУСА ВЕНТИЛЯТОРА. Схема исполнение 1



ГАБАРИТНЫЕ И ПРИСОЕДИНИТЕЛЬНЫЕ РАЗМЕРЫ ВЕНТИЛЯТОРОВ
ВЦП 7-40, исполнение 1

№ маш	A, мм	A1, мм	A2, мм	C, мм	C1, мм	C2, мм	C3, мм	C4, мм	D, мм	D1, мм	L, мм	T1, мм	T2, мм
2,5	163	130	130	258	220	282	80	80	140	170	465	209	186
3,15	205	168	150	293	256	348	80	80	215	245	570	254	221
4	175	320	285	480	415	590	---	---	262	294	795	320	285
5	250	200	200	540	390	638	---	---	350	390	950	342	342
6,3	315	300	300	591	502	810	---	---	440	500	1040	418	418
8	400	400	400	766	730	922	---	---	560	610	1345	520	520
10	600	600	600	875	1040	1100	---	---	700	745	1590	660	660

№ маш	a1, мм	a2, мм	d, мм	d1, мм	h, мм	n, шт.	n1, шт.	n3, шт.	n4, шт.	t1, шт.	t2, шт.	l, мм
2,5	175	150	7	7	300	8	12	2	2	65	65	106
3,15	221	189	7	7	360	8	8	1	1	168	150	132
4	276	236	7	7	400	8	12	3	3	105	95	171
5	300	300	11	11	500	8	12	2	2	100	100	250
6,3	378	378	11	11	670	8	16	3	3	100	100	303
8	480	480	11	11	750	12	20	4	4	100	100	388
10	610	610	11	11	1035	16	28	6	6	100	100	408

РАЗМЕРЫ, ЗАВИСЯЩИЕ ОТ ПОЛОЖЕНИЯ КОРПУСА ВЕНТИЛЯТОРОВ
ВЦП 7-40, исполнение 1

Типоразмер вентилятора	Пр 0°			Пр 45°			Пр 90°		
	B, мм	b, мм	H, мм	B, мм	b, мм	H, мм	B, мм	b, мм	H, мм
2,5	468	191	183	412	175	326	405	222	277
3,15	596	248	243	530	230	418	526	283	348
4	611	256	243	542	242	422	528	286	355
5	773	333	333	700	315	547	701	368	440
6,3	978	423	401	887	402	676	866	465	555
8	1201	524	500	1109	494	833	1084	584	677
10	1665	710	615	1520	660	1110	1424	810	955

Типоразмер вентилятора	Пр 135°			Пр 270°			Пр 315°		
	B, мм	b, мм	H, мм	B, мм	b, мм	H, мм	B, мм	b, мм	H, мм
2,5	532	206	237	405	222	191	532	206	175
3,15	683	265	300	526	283	248	683	265	230
4	693	271	300	528	286	256	693	271	242
5	897	350	385	701	368	333	897	350	315
6,3	1120	444	486	866	465	423	1120	444	402
8	1387	554	614	1084	584	524	1387	554	494
10	1870	760	860	1424	810	710	1870	760	660

ТЕХНИЧЕСКИЕ ХАРАКТЕРИСТИКИ

Вентиляторы ВЦП 7-40	Электродвигатель			Параметры в рабочей зоне		Виброизоляторы		Масса не более, кг	Объем вентилятора, V, м ³
	Типоразмер	Мощность, кВт	Частота вращения, мин ⁻¹	Производи тельность 10 ³ х м ³ /час	Полное давление, Па	Тип	Кол-во		
№6,3 схема 1	AIP132S4	7,5	1500	5,7-9,4	1690-1450	ДО41	4	200	3,6
	AIP132M4	11	1450	5,7-9,4	1690-1450	ДО41	4	245	
	AIP160S4	15	1500	5,7-9,4	1690-1450	ДО41	4	285	
№6,3 схема 5	AIP132S4	7,5	1450	6,3-10,5	1690-1450	ДО42	6	460	5,1
	AIP132S4	7,5	1624	6,3-10,5	1690-1450	ДО42	6	460	
	AIP132M4	11	1615	6,3-10,5	2100-1800	ДО42	6	492	
	AIP160S4	15	1624	7,0-11,0	2600-2300	ДО42	6	510	
	AIP160S4	15	1810	7,0-11,0	2600-2300	ДО42	6	541	
	AIP160M4	18,5	1810	7,0-13,5	2600-2100	ДО42	6	554	
	AIP160M4	18,5	1624	8,0-10,4	3300-3100	ДО42	6	560	
	AIP160M4	18,5	2040	8,0-10,4	3300-3100	ДО42	6	582	
	AIP180S4	22	1641	8,0-13,2	3300-2900	ДО42	6	560	
	AIP180S4	22	1831	8,0-13,2	3300-2900	ДО42	6	562	
	AIP180S4	22	2040	8,0-13,2	3300-2900	ДО42	6	566	
	AIP180S4	22	2271	8,0-13,2	3300-2900	ДО42	6	570	
	№8 схема 1	AIP160M4	18,5	1450	8,0-16,0	2600-2200	ДО43	4	
AIP180S4		22	1500	8,0-16,0	2600-2200	ДО43	4	427	
AIP180M4		30	1500	8,0-16,0	2600-2200	ДО43	4	427	
AIP200M4		37	1500	8,0-16,0	2600-2200	ДО43	4	427	
№8 схема 5	AIP160M4	18,5	1310	8,0-16,0	2600-2200	ДО43	6	700	3,8
	AIP160M4	18,5	1450	8,0-16,0	2600-2200	ДО43	6	715	
	AIP180S4	22	1323	8,7-14,0	3200-2900	ДО43	6	720	
	AIP180S4	22	1450	8,0-19,0	2600-1950	ДО43	6	733	
	AIP180S4	22	1615	8,7-14,0	3200-2900	ДО43	6	729	
	AIP180M4	30	1328	10,0-15,5	4000-3600	ДО43	6	740	
	AIP180M4	30	1615	8,7-22,0	3200-2450	ДО43	6	744	
	AIP180M4	30	1810	10,0-15,5	4000-3600	ДО43	6	758	
	AIP200M4	37	1323	10,0-20,0	4000-3400	ДО43	6	780	
	AIP200M4	37	1470	10,0-20,0	4000-3400	ДО43	6	786	
	AIP200M4	37	1615	8,7-22,5	3200-2350	ДО43	6	837	
	AIP200M4	37	1810	10,0-20,0	4000-3400	ДО43	6	844	
	AIP200L4	45	1328	10,0-25,0	4000-2900	ДО43	6	860	
	AIP200L4	45	1470	10,0-25,0	4000-2900	ДО43	6	865	
	AIP200L4	45	1638	10,0-25,0	4000-2900	ДО43	6	870	
AIP200L4	45	1810	10,0-25,0	4000-2900	ДО43	6	884		

* в столбце «Тип электродвигателя» указана сокращенная маркировка, включающая в себя, габаритную высоту вращения в мм, установочный размер и число полюсов.

- на вентиляторах общего и коррозионностойкого исполнения устанавливаются электродвигатели общепромышленного исполнения (AIP, A, 5A, 5AM).
- на вентиляторах взрывозащищенного исполнения устанавливаются электродвигатели взрывозащищенного исполнения с уровнем взрывозащиты – не ниже 1ExdIIBT4.

** возможна установка различных электродвигателей по габаритной высоте оси вращения в мм, и числу полюсов, влияющих на частоту вращения (либо 6 полюсов - 1000 об/мин., либо 8 полюсов - 750 об/мин.).

*** масса агрегата указана, с учетом электродвигателя общепромышленного исполнения.

АКУСТИЧЕСКИЕ ХАРАКТЕРИСТИКИ

Акустические характеристики, измеренные со стороны нагнетания на номинальном режиме работы вентиляторов ВЦ 7-40

№ вент.	n, мин ⁻¹	Значение L _p , дБ в октавных полосах f, Гц								L _{ра} , дБА
		63	125	250	500	1000	2000	4000	8000	
5	1810	90	92	96	95	92	91	85	76	97
	2030	95	97	101	100	97	96	90	81	102
	2285	97	99	103	102	99	98	92	83	104
	2575	102	104	108	107	104	103	97	88	109
6,3	1615	96	98	102	101	98	97	91	82	103
	1810	101	103	107	106	103	102	96	87	108
	2040	102	104	108	107	104	103	97	88	109
8	1450	110	114	115	112	108	106	99	92	116
	1615	110	114	115	112	108	106	99	92	116
	1810	111	115	116	113	109	107	100	93	117

Акустические характеристики измерены со стороны нагнетания при номинальном режиме работы вентилятора. На стороне всасывания уровни звуковой мощности на 3дБ ниже уровня, приведенного в таблице. На границах рабочего участка аэродинамические уровни звуковой мощности на 3 дБ выше уровня звуковой мощности, соответствующего номинальному режиму работы вентилятора.

ТЕХНИЧЕСКИЕ ХАРАКТЕРИСТИКИ ВЕНТИЛЯТОРОВ ВЦП 7-40 № 10, № 12,5

Вентиляторы ВЦП 7-40	Электродвигатель			Параметры в рабочей зоне		Виброизоляторы		Масса не более, кг	Объем вентилятора, V, м ³
	Типоразмер	Мощность, кВт	Частота вращения, мин ⁻¹	Производи тельность м ³ /с	Полное давление, Па	Тип	Кол-во		
№10 схема 1	AIP160M8	11	750	2,5-6,8	1080-770	ДО43	6	680	3,6
	AIP200M6	22	1000	3,4-9,0	1990-1400	ДО43	6	680	
	AIP200L6	30	1000	3,4-9,2	2000-1420	ДО43	6	720	
№10 схема 5	AIP200L6	30	1080	2,5-8,0	1100-4400	ДО43	8	1030	5,1
№12,5 схема 1	AIP225M8	30	750	5,3-13,5	1760-1250	ДО43	6	985	6,8
	AIP250M6	55	1000	6,7-12,0	3170-3000	ДО43	6	1165	
№12,5 схема 5	AIP180S4	75	1000	6,7-18,0	3170-2300	ДО43	6	1415	8
№12,5 схема 5	AIP250M6	55	1000	5,0-12,0	1800-3000	ДО43	8	1590	

ВЕНТИЛЯТОРЫ КРЫШНЫЕ ВКР

Общие сведения

- ТУ 4861-003-85589750
- Низкого давления
- Одностороннего всасывания
- Лопатки рабочего колеса – загнутые назад
- Количество лопаток рабочего колеса – 13 (№3,15-8) и 12 (№10-12,5)
- Вентиляторы могут комплектоваться стаканами, клапанами и поддонами



Назначение

- Вентиляторы применяются в системах вытяжной вентиляции производственных, общественных и жилых зданий, а также для других санитарно-технических целей. Возможность применения вентиляторов в конкретных условиях, определяется проектной организацией заказчика.
- Системы вытяжной вентиляции производственных, общественных и жилых зданий
- Перемещение воздуха и других газопаровоздушных смесей с температурой не выше 40°C, агрессивность которых по отношению к углеродистым сталям обыкновенного качества не выше агрессивности воздуха.
- Крышный вентилятор устанавливается на крыше здания в качестве основного звена вытяжной вентиляционной конструкции. Такие вентиляторы предназначены для работы без сети воздухопроводов.
- Предназначен для работы без сети воздухопроводов. При обеспечении оптимальной работы, когда производительность больше минимальной, вентилятор может работать с сетью воздухопроводов.

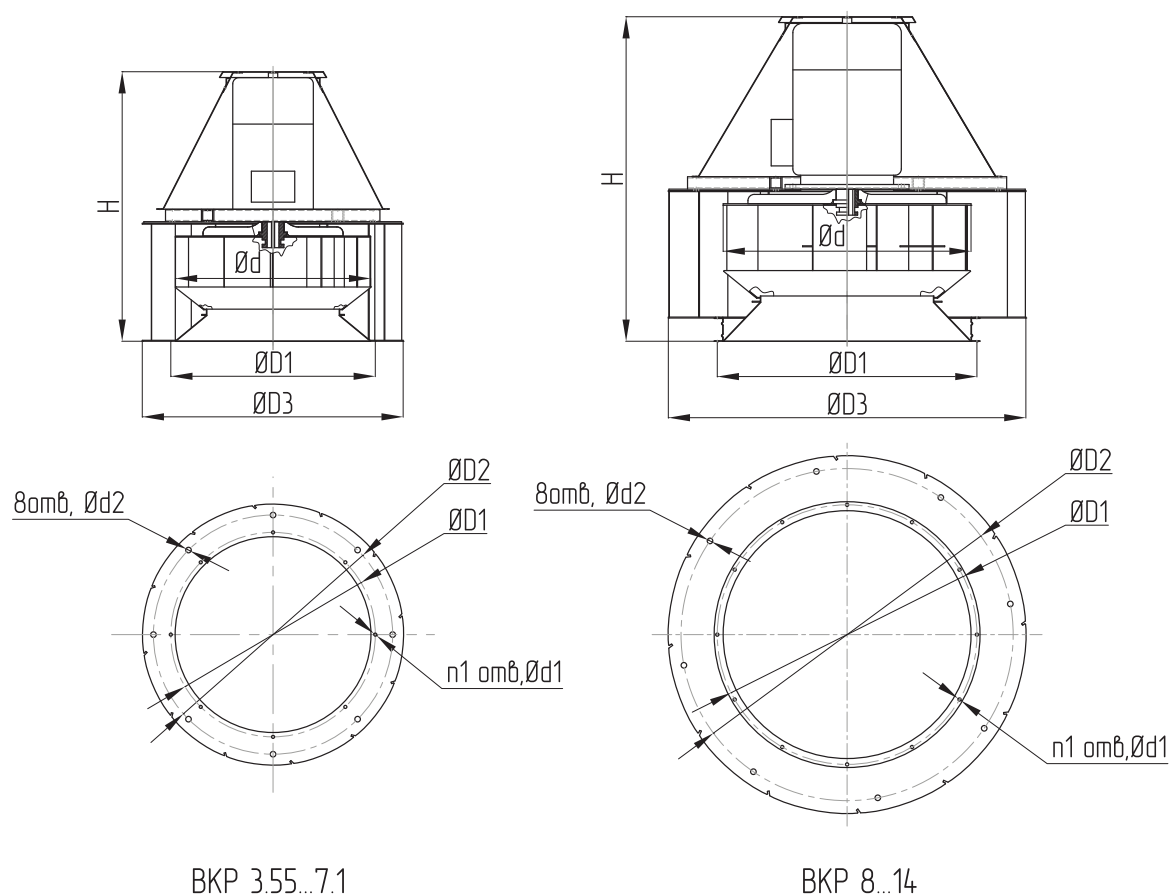
ОСНОВНЫЕ ВАРИАНТЫ ИЗГОТОВЛЕНИЯ

индекс	Назначение и материалы
-	Общепромышленное исполнение, материал - углеродистая сталь
K1	Коррозионностойкое исполнение, материал – нержавеющая сталь
B	Взрывозащищенное исполнение из разнородных металлов, материал – углеродистая сталь, латунь
BK1	Взрывозащищенное исполнение из разнородных металлов, коррозионностойкое, материал – нержавеющая сталь, латунь
BK3	Взрывозащищенное исполнение, материал – алюминиевые сплавы

Условия эксплуатации

- Вентиляторы эксплуатируются в условиях умеренного (У) и тропического (Т) климата, второй (2) и третьей (3) категории размещения, согласно ГОСТ 15150-69.
- При обеспечении защиты электродвигателя от атмосферных воздействий (осадков), допускается эксплуатация вентиляторов в условиях умеренного климата и первой (1) категории размещения, согласно ГОСТ 15150-69.
- Температура окружающей среды от - 40° С до + 40°С (+ 45°С для тропического исполнения).
- Допустимое содержание пыли и других твердых примесей в перемещаемых средах - не более 10 мг/м³. Наличие липких, волокнистых и абразивных веществ не допускается.

ГАБАРИТНЫЕ И ПРИСОЕДИНИТЕЛЬНЫЕ РАЗМЕРЫ ВЕНТИЛЯТОРОВ ВКР



ГАБАРИТНЫЕ И ПРИСОЕДИНИТЕЛЬНЫЕ РАЗМЕРЫ ВЕНТИЛЯТОРОВ ВКР-3,15...14

Типоразмер вентилятора	d, мм	D1, мм	D2, мм	D3, мм	H, мм	d1, мм	d2, мм	n1, мм
3,15	315	345	450	530	500	8	12	8
3,55; 4	400	430	595	650	651	10,5	14	8
4,5	450	490	595	720	710	10,5	14	8
5	500	490	595	720	710	10,5	14	8
5,6	560	660	772	870	770	10,5	14	8
6,3	630	660	772	842	870	10,5	14	8
7,1	710	660	772	870	890	10,5	14	8
8	800	838	1072	1154	1048	10,5	14	8
9	900	850	1072	1180	1172	10,5	14	8
10	1000	1038	1272	1400	1450	10,5	16	8
11,2	1120	1038	1272	1500	1608	10,5	16	8
12,5	1250	1310	1522	1650	1782	10,5	16	8
14	1400	1310	1522	1800	1900	10,5	16	8

ТЕХНИЧЕСКИЕ ХАРАКТЕРИСТИКИ ВЕНТИЛЯТОРОВ РАДИАЛЬНЫХ КРЫШНЫХ ВКР

Марка вентилятора	D рабочего колеса	Частота вращения РК, об/мин.	Электродвигатель		Параметры в рабочей зоне		Масса, кг
			Установленная мощность, кВт	Тип электродвигателя*	Производительность, м³/с	Полное давление, Па	
ВКР №3,15	1,0	920	0,18	63A6	0,44	100-0	31
	1,0	920	0,25	63B6	0,44	100-0	31
	1,0	920	0,37	71A6	0,44	100-0	33
	1,0	1420	0,55	71A4	0,66	210-0	33
ВКР №3,55	0,95	890	0,18	63A6	0,25 -0,52	100 -0	43
	1	890	0,18	63A6	0,29 -0,61	110 -0	43
	1,05	890	0,18	63A6	0,34 -0,7	120 -0	43
	1,1	890	0,18	63A6	0,39 -0,8	130 -0	43
	0,95	1380	0,25	63A4	0,39 -0,8	240 -0	43
	1	1380	0,25	63A4	0,46 -0,94	265 -0	43
	1,05	1380	0,37	63B4	0,53 -1,1	290 -0	43
	1,1	1390	0,55	71A4	0,61 -1,3	325 -0	52
	0,95	1380	0,25	63A4	0,46 -0,94	265 -0	43
ВКР №4	0,95	890	0,18	63A6	0,36 -0,74	125 -0	46
	1	890	0,18	63A6	0,42 -0,87	140 -0	46
	1,05	890	0,18	63A6	0,49 -1,0	155 -0	46
	1,1	890	0,25	63B6	0,56 -1,2	170 -0	46
	0,95	1370	0,37	63B4	0,56 -1,14	300 -0	46
	1	1390	0,55	71A4	0,65 -1,35	340 -0	55
	1,05	1390	0,75	71B4	0,76 -1,57	375 -0	55
	1,1	1390	0,75	71B4	0,88 -1,8	410 -0	55
ВКР №4,5	0,95	890	0,18	63A6	0,52 -1,1	160 -0	52
	1	890	0,25	63B6	0,6 -1,25	175 -0	52
	1,05	910	0,37	71A6	0,71 -1,47	205 -0	60
	1,1	910	0,37	71A6	0,82 -1,7	225 -0	60
	0,95	1390	0,75	71B4	0,81 -1,7	390 -0	60
	1	1400	1,1	80A4	0,95 -1,95	435 -0	65
	1,05	1405	1,5	80B4	1,1 -2,26	485 -0	65
	1,1	1405	1,5	80B4	1,26 -2,6	530 -0	65
ВКР №5	0,95	910	0,37	71A6	0,71 -1,5	200 -0	75
	1	900	0,55	71B6	0,85 -1,7	225 -0	75
	1,05	900	0,55	71B6	0,96 -2,0	245 -0	75
	1,1	930	0,75	80A6	1,15 -2,5	290 -0	80
	0,95	1400	1,1	80A4	1,1 -2,4	485 -0	80
	1	1405	1,5	80B4	1,3 -2,7	545 -0	80
	1,05	1420	2,2	90L4	1,5 -3,2	610 -0	90
	1,1	1430	3	100S4	1,8 -3,7	680 -0	95
ВКР №5,6	0,95	900	0,55	71B6	1,0 -2,2	250 -0	80
	1	930	0,75	80A6	1,2 -2,5	300 -0	85
	1,05	930	1,1	80B6	1,4 -2,9	330 -0	85
	1,1	940	1,5	90L6	1,6 -3,4	370 -0	95
	0,95	1420	2,2	90L4	1,6 -3,3	630 -0	95
	1	1430	3	100S4	1,9 -3,8	705 -0	100
	1,05	1430	4	100L4	2,2 -4,4	780 -0	110
	1,1	1430	5,5	112M4	2,5 -5,2	855 -0	120
ВКР №6,3	0,95	930	1,1	80B6	1,5 -3,0	340 -0	110
	1	940	1,5	90L6	1,7 -3,6	385 -0	120
	1,05	950	2,2	100L6	2,0 -4,3	435 -0	135
	1,1	950	3	112MA6	2,3 -4,8	475 -0	145
	0,95	1430	4	100L4	2,3 -4,5	805 -0	135
	1	1430	5,5	112M4	2,7 -5,5	890 -0	145
	1,05	1450	7,5	132S4	3,1 -6,5	1015 -0	165
	1,1	1450	11	132M4	3,6 -7,5	1110 -0	185

ТЕХНИЧЕСКИЕ ХАРАКТЕРИСТИКИ ВЕНТИЛЯТОРОВ РАДИАЛЬНЫХ КРЫШНЫХ ВКР

Марка вентилятора	D рабочего колеса	Частота вращения РК, об/мин.	Электродвигатель		Параметры в рабочей зоне		Масса, кг
			Установленная мощность, кВт	Тип электродвигателя*	Производительность, м ³ /с	Полное давление, Па	
ВКР №7,1	0,95	950	2,2	100L6	2,2 -4,5	450 -0	140
	1	950	3	112MA6	2,5 -5,2	500 -0	160
	1,05	950	4	112MB6	2,9 -6,0	550 -0	160
	1,1	960	5,5	132S6	3,4 -7,0	620 -0	180
	0,95	1450	7,5	132S4	3,3 -6,8	1055 -0	180
	1	1450	11	132M4	3,8 -8,0	1165 -0	195
	1,05	1450	15	160S4	4,5 -9,2	1290 -0	235
	1,1	1450	15	160S4	5,1 -10,5	1410 -0	235
ВКР №8	0,95	950	4	112MB6	3,1 -6,4	575 -0	220
	1	960	5,5	132S6	3,6 -7,5	650 -0	240
	1,05	970	7,5	132M6	4,3 -8,8	730 -0	260
	1,1	970	11	160S6	4,9 -10,1	800 -0	300
	0,95	1450	15	160S4	4,7 -9,7	1335 -0	300
	1	1450	18,5	160M4	5,5 -11,3	1480 -0	325
	1,05	1460	22	180S4	6,4 -13,2	1655 -0	340
	1,1	1460	30	180M4	7,4 -15,1	1815 -0	360
ВКР №9	0,95	710	3	112MB6	3,3 -6,8	405 -0	250
	1	710	4	132S8	3,8 -7,9	450 -0	270
	1,05	710	5,5	132M8	4,4 -9,2	495 -0	290
	1,1	720	7,5	160S8	5,1 -10,5	560 -0	330
	0,95	970	7,5	132M6	4,5 -9,2	755 -0	290
	1	970	11	160S6	5,2 -10,8	840 -0	330
	1,05	975	15	160M6	6,1 -12,5	935 -0	355
	1,1	975	15	160M6	7,0 -14,4	1025 -0	355
ВКР №10	0,95	710	5,5	132M8	4,5 -9,3	500 -0	355
	1	720	7,5	160S8	5,3 -11	570 -0	395
	1,05	720	11	160M8	6,3 -12,7	630 -0	420
	1,1	720	11	160M8	7,1 -14,6	690 -0	420
	0,95	975	15	160M6	6,2 -12,7	945 -0	420
	1	975	18,5	180M6	7,2 -14,8	1050 -0	455
	1,05	975	22	200M6	8,4 -17,2	1150 -0	530
	1,1	980	30	200L6	9,7 -19,9	1280 -0	570
ВКР №11,2	0,95	720	11	160M8	6,4 -13,2	645 -0	455
	1	720	11	160M8	7,5 -15,4	715 -0	455
	1,05	725	15	180M8	8,7 -18,0	800 -0	490
	1,1	730	18,5	200M8	10,1 -20,8	890 -0	565
	0,95	975	22	200M6	8,7 -17,9	1185 -0	565
	1	980	30	200L6	10,2 -21,0	1325 -0	605
	1,05	985	37	225M6	11,9 -24,4	1475 -0	650
	0,95	730	18,5	200M8	9,1 -18,6	830 -0	615
ВКР№12,5	1	730	22	200L8	10,6 -22,0	915 -0	655
	1,05	735	30	225M8	12,3 -25,3	1025 -0	700
	0,95	735	30	225M8	12,8 -26,3	1050 -0	800
ВКР№14	1	735	37	250S8	15,0 -31,0	1165 -0	930

* в столбце «Тип электродвигателя» указана сокращенная маркировка, включающая в себя, габаритную высоту вращения в мм, установочный размер и число полюсов.

**** масса агрегата указана, с учетом массы электродвигателя общепромышленного исполнения.

ВЕНТИЛЯТОР РАДИАЛЬНЫЙ КРЫШНЫЙ ВКРС

Общие сведения

- Низкого давления
- Одностороннего всасывания
- Количество лопаток 6 и 9
- Назад загнутые лопатки
- Выброс потока в сторону
- Вентиляторы ВКРСм могут комплектоваться стаканами, клапанами и поддонами

Назначение

- Вентиляторы ВКРС применяются в системах вытяжной вентиляции промышленных, общественных и жилых зданий
- Предназначены для работы без сети воздухопроводов



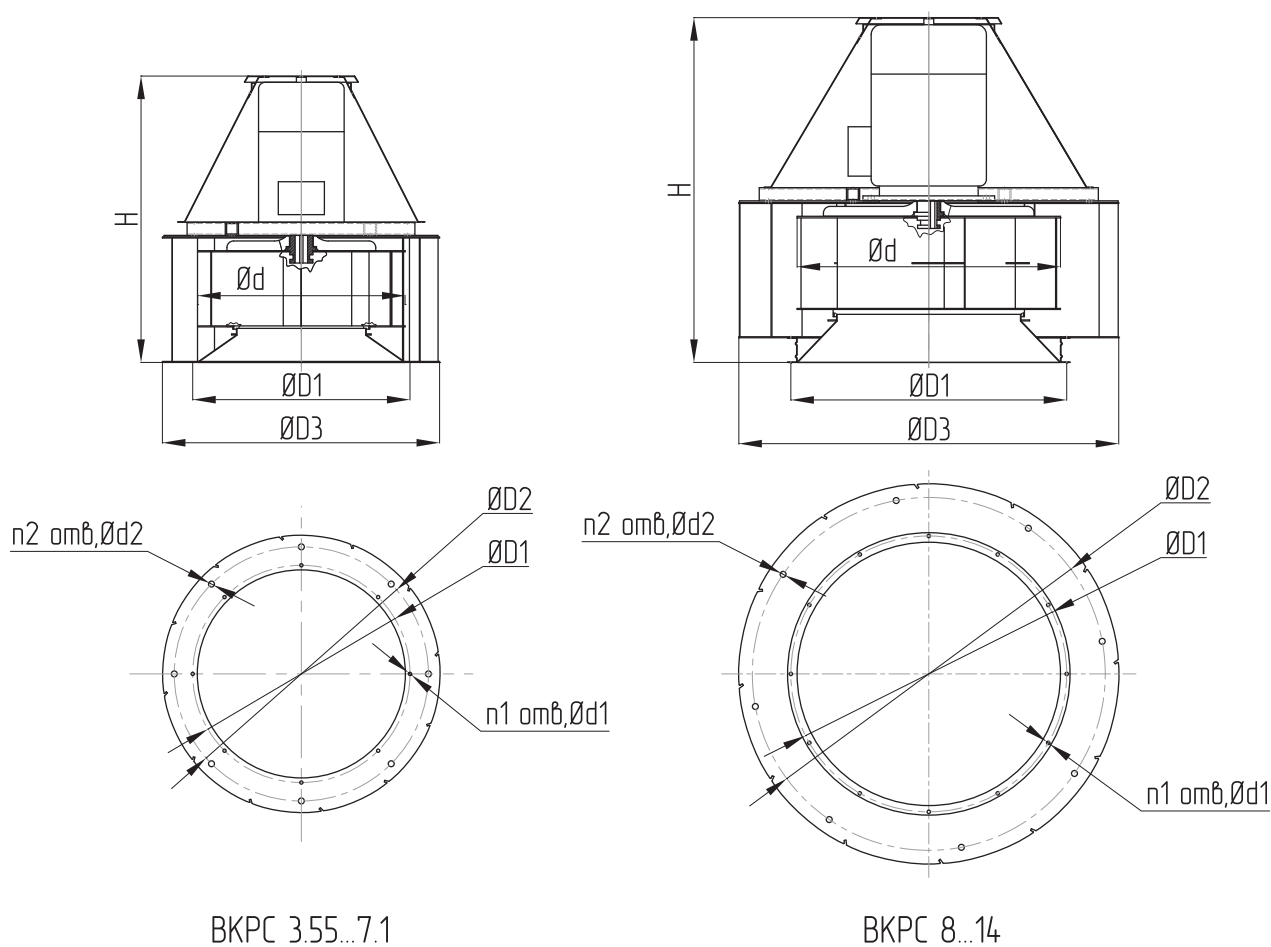
ОСНОВНЫЕ ВАРИАНТЫ ИЗГОТОВЛЕНИЯ

индекс	Назначение и материалы
-	Общепромышленное исполнение, материал - углеродистая сталь
K1	Коррозионностойкое исполнение, материал – нержавеющая сталь
B	Взрывозащищенное исполнение из разнородных металлов, материал – углеродистая сталь, латунь
BK1	Взрывозащищенное исполнение из разнородных металлов, коррозионностойкое, материал – нержавеющая сталь, латунь

Условия эксплуатации

- Вентиляторы типа ВКРС эксплуатируются в условиях умеренного (У) и тропического (Т) климата 1-й категории размещения по ГОСТ 15150-69.
- Температура окружающей среды от минус 40°С до плюс 40°С (45°С для вентиляторов тропического исполнения).
- Содержание липких веществ, волокнистых материалов, а также пыли, других твердых веществ не должно превышать 100 мг/м³.

ГАБАРИТНЫЕ И ПРИСОЕДИНИТЕЛЬНЫЕ РАЗМЕРЫ ВЕНТИЛЯТОРОВ ВКРС



ГАБАРИТНЫЕ И ПРИСОЕДИНИТЕЛЬНЫЕ РАЗМЕРЫ ВЕНТИЛЯТОРОВ ВКРС 3,55...14

Типоразмер вентилятора	d, мм	D1, мм	D2, мм	D3, мм	H, мм	d1, мм	d2, мм	n1, мм
3,55	355	430	595	650	527	10,5	14	8
4	400	430	595	650	651	10,5	14	8
4,5	450	490	595	720	710	10,5	14	8
5	500	490	595	720	710	10,5	14	8
5,6	560	660	772	870	770	10,5	14	8
6,3	630	660	772	842	870	10,5	14	8
7,1	710	660	772	870	890	10,5	14	8
8	800	838	1072	1154	1048	10,5	14	8
9	900	850	1072	1180	1172	10,5	14	8
10	1000	1038	1272	1400	1450	10,5	16	8
11,2	1120	1038	1272	1500	1608	10,5	16	8
12,5	1250	1310	1522	1650	1782	10,5	16	8
14	1400	1310	1522	1800	1900	10,5	16	8

ТЕХНИЧЕСКИЕ ХАРАКТЕРИСТИКИ ВЕНТИЛЯТОРОВ КРЫШНЫХ ВКРС

Вентилятор	Число лопаток	Мощность электродвигателя, кВт	Частота вращения, об/мин	параметры в рабочей зоне		Масса, кг
				Производительность 100 x м ³ /час	Полное давление, Па	
№3,55	6	0,25	1500	0,6-2,5	0-260	65
		2,2	3000	1,25-5,25	0-1160	66
	9	0,37	1500	0,75-3,0	0-255	67
		3	3000	1,60-6,30	0-1160	66
№4	6	0,37	1500	0,75-3,75	0-320	77
		3	3000	1,75-8,0	0-1520	77
	9	0,55	1500	1,0-4,75	0-400	78
		5,5	3000	2,0-9,5	0-1620	78
№4,5	6	0,75	1500	1,5-5,5	0-460	81
		7,5	3000	3,0-11,4	0-1950	79
	9	1,1	1500	2,0-6,8	0-500	86
		11	3000	3,8-14,0	0-2100	78
№5	6	1,5	1500	2,0-8,0	0-600	90
	9	2,2	1500	2,4-9,6	0-640	94
№5,6	6	0,75	1000	1,8-7,2	0-320	98
		2,2	1500	2,8-11,0	0-720	99
	9	1,1	1000	2,2-8,8	0-340	100
		3	1500	3,40-13,40	0-780	106
№6,3	6	1,1	1000	2,6-10,5	0-400	107
		4	1500	4,0-16,0	0-980	128
	9	1,5	1000	3,2-12,6	0-440	112
		5,5	1500	5,0-19,8	0-1060	139
№7,1	6	2,2	1000	4,0-15,4	0-550	143
		7,5	1500	6,0-23,5	0-1280	161
	9	3	1000	5,0-19,0	0-600	156
		11	1500	7,0-28,0	0-1320	175
№8	6	4	1000	5,6-22,5	0-710	234
		15	1500	8,75-33,0	0-1580	244
	9	3	750	6,0-24,0	0-650	326
		7,5	1000	6,5-26,25	0-740	240
№9	6	22	1500	10,0-40,5	0-1720	326
		3	750	6,0-23,0	0-475	272
	9	7,5	1000	7,5-32,0	0-900	280
		5,5	750	7,5-28,0	0-620	298
№10	6	11	1000	10,0-38,0	0-970	353
		5,5	750	8,0-32,0	0-600	403
	9	15	1000	11,0-43,0	0-1120	442
		7,5	750	10,0-40,0	0-680	467
№11,2	6	18,5	1000	13,0-52,5	0-1200	497
		11	750	12,0-46,5	0-800	490
	9	22	1000	15,0-62,0	0-1400	500
		15	750	14,0-56,0	0-840	490
№12,5	6	30	1000	18,0-74,0	0-1500	565
	9	15	750	16,0-64,0	0-1000	600
		22	750	20,0-78,0	0-1040	677

ВЕНТИЛЯТОР РАДИАЛЬНЫЙ КРЫШНЫЙ ВКРФ

Общие сведения

- Низкого давления
- Одностороннего всасывания
- Количество лопаток рабочего колеса 6 или 9
- Назад загнутые лопатки
- Выброс потока воздуха вверх («факельный выброс»)
- Карманы вентилятора предотвращают утечку воздуха
- в выключенном состоянии,
- Вентиляторы ВКРФм могут комплектоваться стаканами, клапанами и поддонами



Назначение

- Вентиляторы ВКРФ с вертикальным выбросом потока воздуха применяются в системах кондиционирования и вентиляции зданий промышленного, общественного и жилого назначения.
- Вентиляторы ВКРФ оптимально работают без сети воздухопроводов, устанавливаются на кровле зданий.

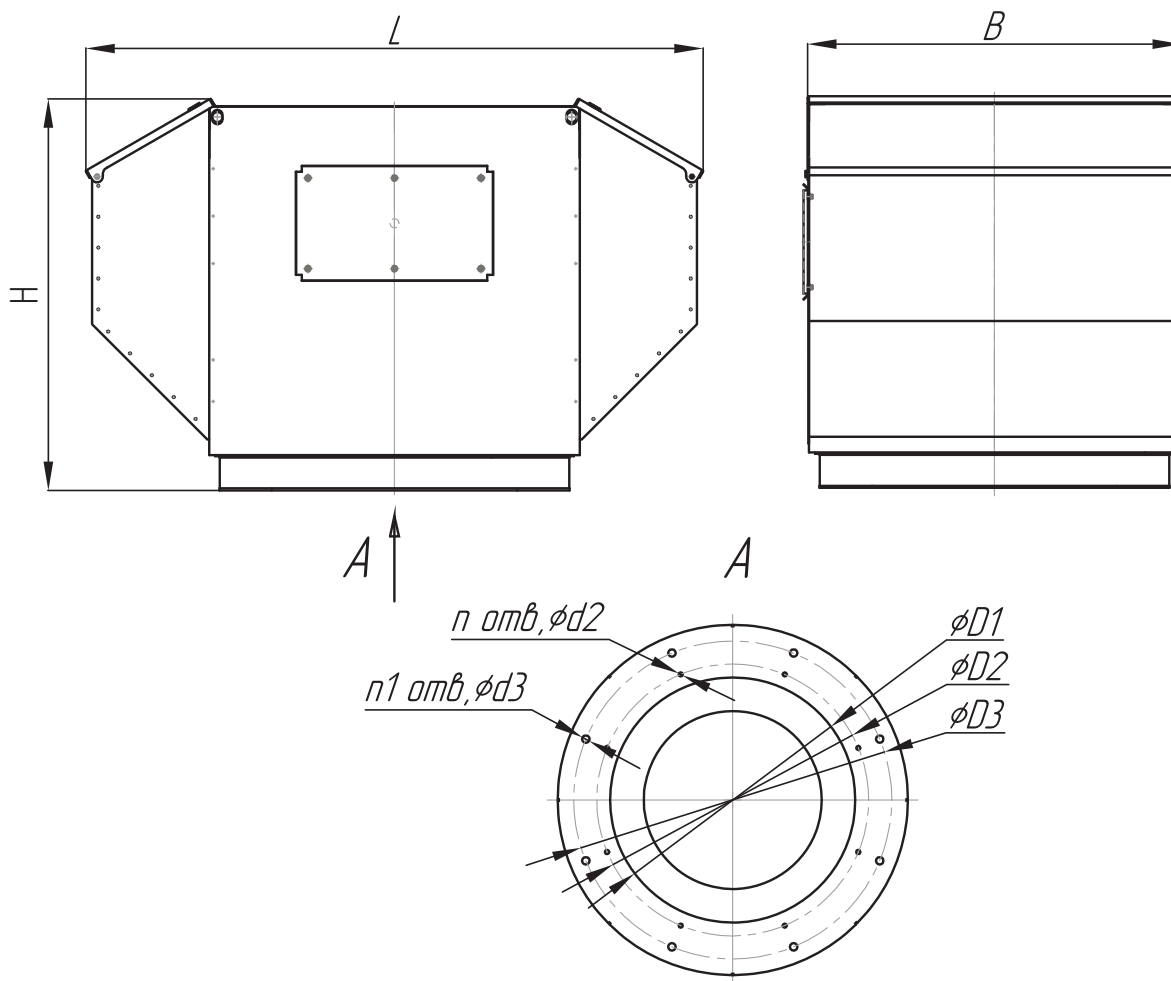
ОСНОВНЫЕ ВАРИАНТЫ ИЗГОТОВЛЕНИЯ

индекс	Назначение и материалы
-	Общепромышленное исполнение из углеродистой стали
(К) K1	Коррозионностойкое исполнение из нержавеющей стали
P (B)	Взрывозащищенное исполнение из разнородных металлов
BK1	Взрывозащищенное, коррозионностойкое исполнение из нержавеющей стали
BK3	Взрывозащищенное исполнение из алюминиевых сплавов

Условия эксплуатации

- Вентиляторы типа ВКРФ эксплуатируются в условиях умеренного (У) и тропического (Т) климата 1-й категории размещения по ГОСТ 15150-69.
- Температура окружающей среды от - 40 °С до + 40°С (45°С для вентиляторов тропического исполнения).
- Содержание липких веществ, волокнистых материалов, а также пыли, др. твердых веществ не должно превышать 100 мг/м³.

ГАБАРИТНЫЕ И ПРИСОЕДИНИТЕЛЬНЫЕ РАЗМЕРЫ ВЕНТИЛЯТОРОВ ВКРФ 3.55-12.5



ГАБАРИТНЫЕ И ПРИСОЕДИНИТЕЛЬНЫЕ ХАРАКТЕРИСТИКИ ВКРФ

Типоразмер вентилятора	D1, мм	D2, мм	D3, мм	L, мм	H, мм	B, мм	d2, мм	d3, мм	n, мм	n1, мм
3,55	360	430	595	857	587	650	8	12	8	8
4	360	430	595	857	637	650	8	12	8	8
4,5	430	490	595	1117	687	650	8	12	8	8
5	430	490	595	1158	727	842	8	16	8	8
5,6	525	660	772	1380	935	894	8	16	8	8
6,3	595	660	772	1400	987	850	8	16	8	8
7,1	595	660	772	1498	951	921	8	16	8	8
8	750	850	1072	1940	1200	1153	10	16	8	8
9	750	850	1072	1940	1200	1153	10	16	8	8
10	1005	1040	1272	2152	1434	1200	12	16	8	8
11,2	1005	1040	1272	2200	1497	1230	12	16	8	8
12,5	1100	1310	1522	2534	1718	1576	12	16	8	8

ТЕХНИЧЕСКИЕ ХАРАКТЕРИСТИКИ ВЕНТИЛЯТОРОВ КРЫШНЫХ ВКРФ

№ вентилятора	Кол-во лопаток	Частота вращения	Производительность	Полное давление,	Масса, кг
			10 ³ х м ³ /час	Па t=20° С	
ВКРФ №3,55	6	0,25*1500	0,5-2,4	0-250	76
		2,2*3000	1-4,8	0-1160	85
	9	0,37*1500	0,6-2,85	0-252	75
		3*3000	1,2-6,1	0-1160	87
ВКРФ №4	6	0,55*1500	1-3,7	0-320	89
		3*3000	2-7,8	0-1400	100
	9	0,75*1500	0,9-4,3	0-365	93
		5,5*3000	1,8-8,6	0-1460	111
ВКРФ №4,5	6	0,75*1500	1,2-5,3	0-470	94
		7,5*3000	3,2-11,2	0-1920	155
	9	1,1*1500	1,4-6,2	0-470	94
		11*3000	2,8-12,4	0-1950	94
ВКРФ №5	6	1,5*1500	2,2-7,6	0-590	130
	9	2,2*1500	2,2-8,8	0-580	130
ВКРФ №5,6	6	0,75*1000	2-7	0-300	133
		2,2*1500	3-10,4	0-700	133
	9	1,1*1000	2-8,4	0-320	175,9
		3*1500	3-12,4	0-730	175,9
ВКРФ №6,3	6	1,1*1000	2,8-10	0-395	161
		4*1500	4,4-15,5	0-960	161
	9	1,5*1000	3-11,6	0-420	180,5
		5,5*1500	8-18,2	0-960	180,5
ВКРФ №7,1	6	2,2*1000	4-14,8	0-550	184
		7,5*1500	6,1-22,1	0-1240	219
	9	3*1000	4-17,2	0-550	189
		11*1500	6,4-26	0-1240	233
ВКРФ №8	6	4*1000	6-21	0-680	272
		15*1500	6,4-32	0-1530	389
	9	3*750	4,5-19	0-400	266
		7,5*1000	6-24,5	0-700	426
ВКРФ №9	6	22*1500	9-37,5	0-1610	469
		3*750	6-22	0-460	308
	9	7,5*1000	8-30	0-860	345
		5,5*750	7-26	0-480	339
ВКРФ №10	6	11*1000	9-36	0-900	410
		5,5*750	8-30	0-590	461
	9	15*1000	12-41,2	0-1080	547
		7,5*750	9-37	0-640	504
ВКРФ №11,2	6	18,5*1000	11,2-47,5	0-1120	727
		11*750	12-44	0-780	565
	9	22*1000	16-58	0-1390	665
		15*750	14-52	0-800	570
ВКРФ №12,5	6	30*1000	16-69	0-1400	963
	9	15*750	17-61	0-960	710
		22*750	17-72	0-1000	1106

КОМПЛЕКТУЮЩИЕ К КРЫШНЫМ ВЕНТИЛЯТОРАМ

Для облегчения монтажа крышных вентиляторов разработана специальная конструкция стакана монтажного, применяемого на любом типе кровли.

СТАКАН

Преимущества:

- удобство монтажа.
- надежность крепления вентиляторов ВКР.

Применение:

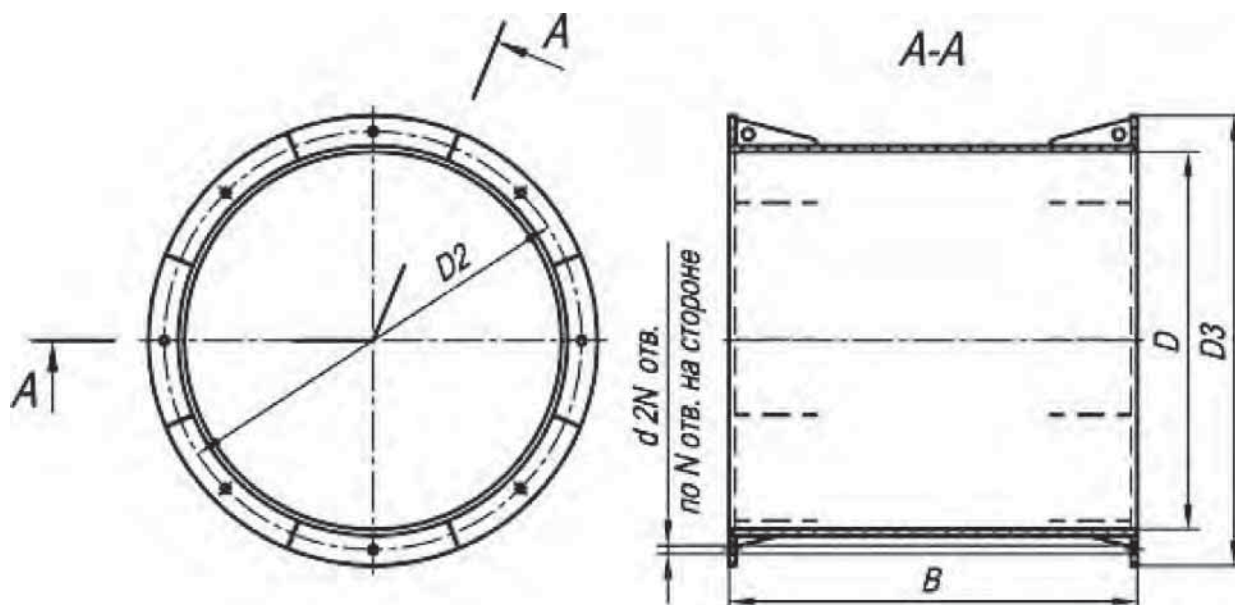
Стаканы СТс общего назначения предназначены для установки крышных вентиляторов типа ВКР общего назначения на кровле зданий.

Конструкция:

Стаканы стальные изготавливаются из углеродистой стали; нержавеющей стали с лакокрасочным покрытием.

Стакан монтажный представляет собой сварную конструкцию, внутри которой расположены воздуховод круглого сечения и клапан (при необходимости). Стакан имеет присоединительные фланцы с монтажными отверстиями под крепление крышных вентиляторов.

Конструкция стаканов обеспечивает высокую жесткость конструкции.



ГАБАРИТНЫЕ И ПРИСОЕДИНИТЕЛЬНЫЕ РАЗМЕРЫ СТАКАНОВ ДЛЯ КРЫШНЫХ ВЕНТИЛЯТОРОВ

№ вентилятора	Размеры, мм					N	Масса, кг
	D	D2	D3	d	B		
3,15	434	500	550	12	500	4	24,5
3,55	534	595	650	16	650	8	37,0
4							
4,5							
5	714	772	830	16	750	8	69,5
5,6							
6,3							
7,1	970	1072	1150	16	850	8	149
8							
9	1170	1272	1350	18	1050	8	205
10							
11,2							
12,5	1420	1522	1600	16	1250	8	281
14							

ОБРАТНЫЙ КЛАПАН

Для предотвращения неконтролируемого оттока тепла и образования конденсата, стакан может комплектоваться приводным утепленным клапаном, расположенным в верхней или нижней части воздуховода, в зависимости от места обслуживания привода клапана (с кровли или из помещения).

На внешней стороне клапана устанавливается электропривод, работающий по схеме «открыто-закрыто» или с пружинным возвратом. Коэффициент теплопроводности стакана в комплектации с утепленным клапаном будет составлять не более 0,26 Вт/м²·К.

Применение:

Обратные клапана (КО-ВКР) общего назначения предназначены для предотвращения перетекания воздушных потоков из помещения в режиме не работающего крышного вентилятора и монтируются непосредственно к фланцу входного патрубка вентилятора ВКР.

ПОДДОН

Назначение

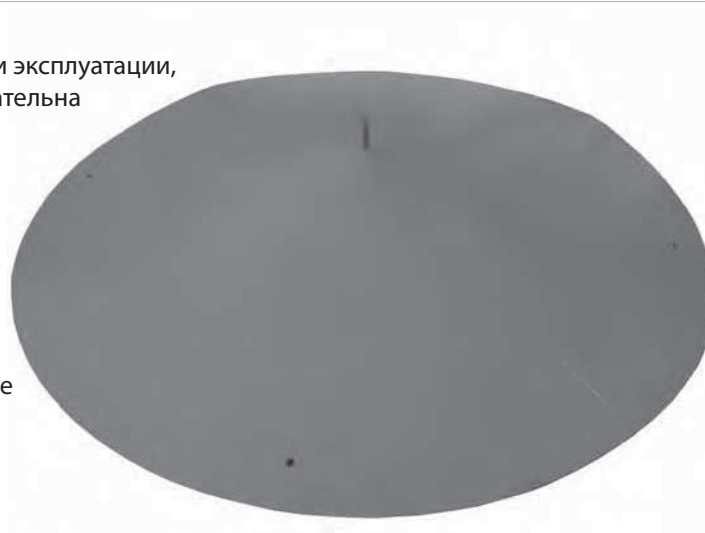
Для обеспечения условий безопасности при эксплуатации, а также для сбора и удаления конденсата обязательна установка поддона.

Преимущества:

- удобство монтажа;
- легкая и удобная конструкция.

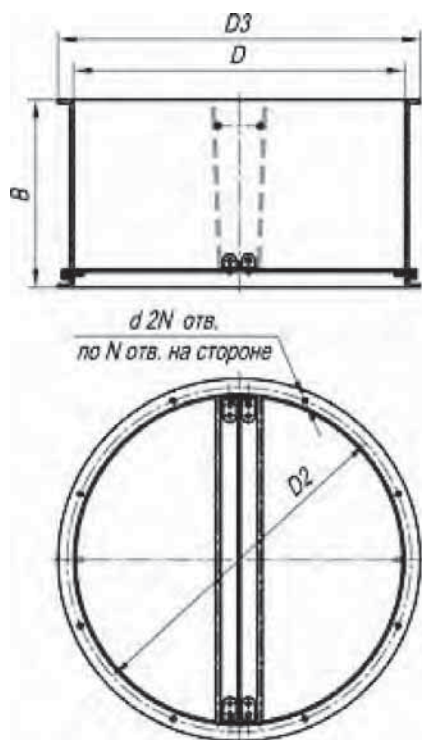
Применение:

Поддон (ПД) предназначен для сбора и удаления конденсата, образуемого на границе влажного воздуха уходящего из помещения и холодных металлических частей вентилятора и монтажного стакана.

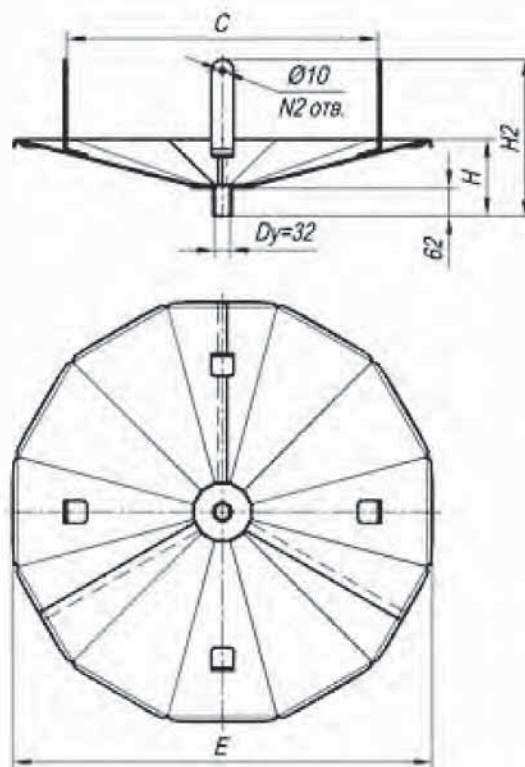


Конструкция:

Крепление поддона осуществляется четырьмя болтами в нижней части стакана до установки крышного вентилятора. Для монтажа поддона к вентилятору он комплектуется четырьмя переходными кронштейнами. В помещениях с высокой влажностью необходимо предусматривать отвод конденсата из поддона, для чего в днище поддона предусмотрен штуцер, к которому может быть присоединена водоотводящая труба.



Клапан для ВКР



Поддон для ВКР

ГАБАРИТНЫЕ РАЗМЕРЫ КЛАПАНОВ И ПОДДОНОВ ДЛЯ КРЫШНЫХ ВЕНТИЛЯТОРОВ

№ вентилятора	Размеры, мм									N	N2	Масса клапана, кг	Масса поддона, кг
	D	D2	D3	d	B	C	E	H	H2				
3,15	320	345	370	8,0	200					8		4,0	7,4
3,55	405	430	460	10	250	700	920	165	340	8	4	5,9	
4												9,7	
4,5	456	490	510	10	275					8	4	12,6	
5												19,6	
5,6										8	4	16,8	
6,3	640	660	695	10	360					8	4	19,6	16,8
7,1													
8	820	850	880	10	450	1000	1220	190	367	8	4	19,6	16,8
9													
10										8	4	19,6	
11,2													
12,5	1005	1040	1102	14	550	1450	1670	215	395	8	6	57,1	30,5
14												81,5	

ВЕНТИЛЯТОР ВО 13-284

Общие сведения

- Варианты изготовления 121 и K06;
- Комплектация направляющим (НА) и спрямляющим (СА) аппаратами;
- ТУ 4861-002-85589750-2008
- Перемещаемая среда не должна содержать взрывоопасных смесей, липких и волокнистых материалов;

Назначение

- Используется в стационарных системах вентиляции и кондиционирования;
- Перемещаемая среда в обычных условиях не должна содержать липких веществ, волокнистых материалов, паров или пыли, иметь агрессивность по отношению к углеродистым сталям выше агрессивности воздуха и содержать пыль и другие твердые примеси в концентрации более 50 мг/м³.



ВАРИАНТЫ ИЗГОТОВЛЕНИЯ

индекс	Назначение и материалы
-	Общепромышленное исполнение, материал - углеродистая сталь
В (В1)	Взрывозащищенное исполнение из разнородных металлов, материал - углеродистая сталь, латунь
ВКЗ (В2)	Взрывозащищенное исполнение, материал – алюминиевые сплавы

Условия эксплуатации

Температура окружающей среды от минус 40°С до плюс 40°С (до плюс 45°С для вентиляторов тропического исполнения). Вентиляторы эксплуатируются в условиях умеренного (У) и тропического (Т) климата, первой (1), второй (2) и третьей (3) категории размещения, согласно ГОСТ 15150-69.

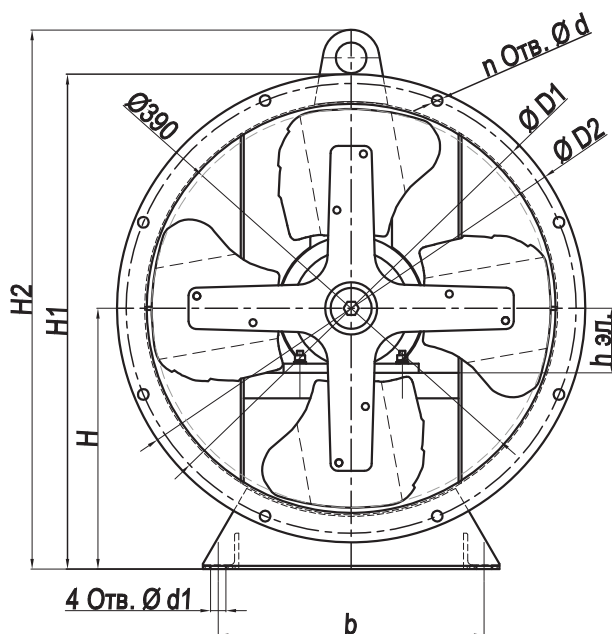
Вентиляторы типа ВО 13-284 из углеродистой стали предназначены для перемещения неагрессивных газоздушных смесей с температурой от – 40°С до 40°С, с содержанием пыли и других твердых примесей не более 10 мг/м³ при отсутствии липких веществ и волокнистых материалов.

Вентиляторы ВО 13-284 В (взрывозащищенные из разнородных металлов) предназначены для перемещения газопаровоздушных взрывоопасных смесей IIA, IIB категорий, не вызывающих ускоренной коррозии углеродистой стали и алюминия (скорость коррозии не выше 0,1 мм в год) с содержанием пыли и других твердых примесей не более 0,01 г/м³ при отсутствии взрывчатых и липких веществ и волокнистых материалов.

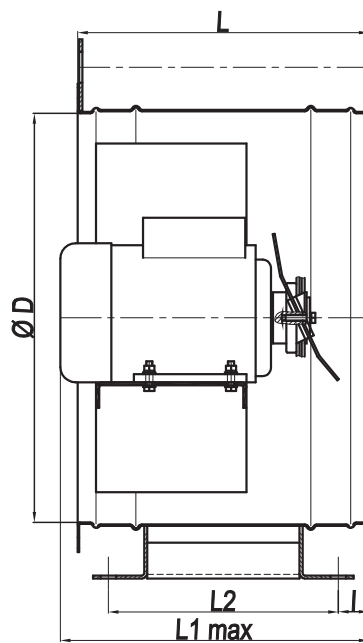
Вентиляторы ВО 13-284 В не применимы для перемещения газопылевоздушных смесей от технологических установок, в которых взрывоопасные вещества нагреваются выше температуры их самовоспламенения или находятся под избыточным давлением.

ГАБАРИТНЫЕ И ПРИСОЕДИНИТЕЛЬНЫЕ РАЗМЕРЫ ВО 13-284 №4... 12.5

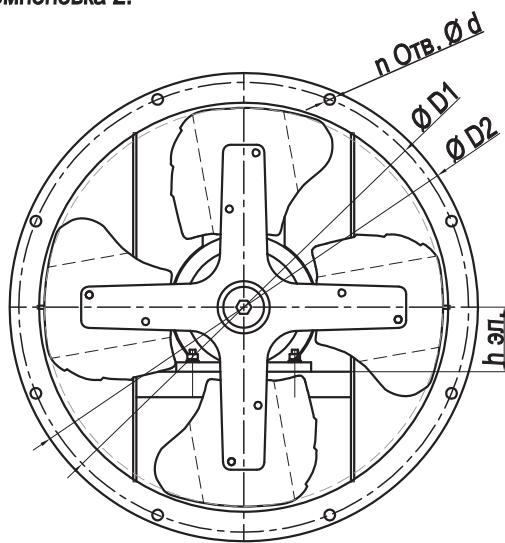
Компоновка 1



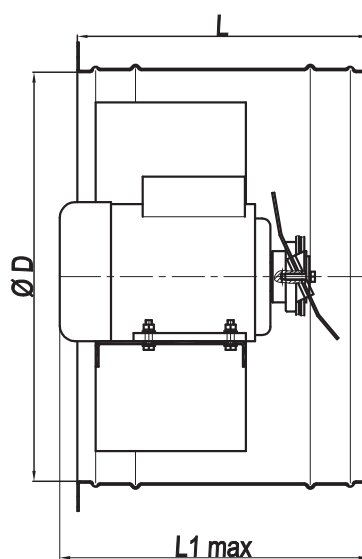
Направление потока



Компоновка 2.



Направление потока



ГАБАРИТНЫЕ И ПРИСОЕДИНИТЕЛЬНЫЕ РАЗМЕРЫ ВЕНТИЛЯТОРОВ ВО 13-284

№ вентилятора	h эд. габ.	D, мм	D1, мм	D2, мм	d, мм	n, отв.	L, мм	L1max, мм	L2, мм	l, мм	b, мм	d1, мм	H, мм	H1, мм	H2, мм
4	56-90	400	440	458	10,5	16	285	366	225	30	260	15	255	484	527
4,5	56-100	455	490	508	10,5	16	385	440	325	30	310	15	280	540	583
5	63-132	500	540	558	10,5	32	385	561	325	30	380	15	305	584	628
5,6	63-132	560	600	618	10,5	32	385	580	325	30	440	15	335	655	700
6,3	71-112	630	670	688	10,5	32	485	494	425	30	500	15	370	714	758
7,1	80-160	720	760	778	10,5	32	485	750	425	30	580	15	410	810	853
8	90-132	810	850	868	10,5	32	600	659	530	35	650	15	455	889	962
9	112-160	910	950	1020	12	32	600	699	550	25	750	15	510	1020	-
10	100-160	1010	1050	1140	12	32	650	683	530	35	910	15	570	1140	-
11,2	112	1130	1180	1250	12	32	600	600	550	25	1020	15	625	1250	-
12,5	160	1260	1300	1390	12	32	750	753	680	35	1120	15	695	1390	-

ТЕХНИЧЕСКИЕ ХАРАКТЕРИСТИКИ ВО 13-284

Исполнение 121	Типоразмер двигателя	Установочная мощность, кВт	Частота вращения РК, об/мин	Производительность, м ³ /с	Полное давление, Па	Масса, кг
4/15°-4	56A4	0,12	1370	0,25 - 0,70	52 - 22	30
4/20°-4	56A4	0,12	1370	0,36 - 0,82	59 - 33	30
4/25°-4	56A4	0,12	1370	0,53 - 0,95	62 - 43	30
4/30°-4	56A4	0,12	1370	0,72 - 1,1	65 - 55	30
4/15°-4	56B2	0,25	2750	0,51 - 1,4	209 - 90	30
4/20°-4	63A2	0,37	2750	0,74 - 1,6	240 - 131	35
4/25°-4	63B2	0,55	2750	1,01 - 1,9	250 - 175	35
4/30°-4	63B2	0,55	2750	1,40 - 2,1	260 - 220	35
6/15°-4	56A4	0,12	1370	0,29 - 0,7	69 - 26	30
6/20°-4	56A4	0,12	1370	0,36 - 0,88	75 - 39	30
6/25°-4	56A4	0,12	1370	0,52 - 1,0	82 - 51	30
6/30°-4	56A4	0,12	1370	0,68 - 1,13	87 - 63	30
6/15°-4	63A2	0,37	2750	0,58 - 1,47	280 - 105	35
6/20°-4	63B2	0,55	2750	0,72 - 1,77	308 - 155	35
6/25°-4	71A2	0,75	2800	1,1 - 2,1	345 - 213	40
6/30°-4	71B2	1,1	2800	1,4 - 2,3	365 - 264	40
8/20°-4	63A4	0,25	1370	0,41 - 0,92	85 - 41	35
8/25°-4	63A4	0,25	1370	0,49 - 1,1	97 - 56	35
8/30°-4	63A4	0,25	1370	0,72 - 1,2	100 - 68	35
8/20°-4	63B2	0,55	2750	0,82 - 1,8	350 - 167	35
8/25°-4	71B2	1,1	2800	1,0 - 2,2	410 - 235	40
8/30°-4	71B2	1,1	2800	1,42 - 2,4	420 - 282	40
10/20°-4	63A4	0,25	1370	0,42 - 0,94	95 - 44	35
10/25°-4	63A4	0,25	1370	0,51 - 1,1	110 - 61	35
10/30°-4	63A4	0,25	1370	0,73 - 1,2	110 - 71	35
10/20°-4	63B2	0,55	2750	0,83 - 1,9	380 - 177	35
10/25°-4	71B2	1,1	2800	1,0 - 2,3	465 - 254	40
10/30°-4	71B2	1,1	2800	1,5 - 2,4	467 - 297	40
4/15°-5	63B4	0,37	1370	0,5 - 1,4	80 - 35	50
4/20°-5	63B4	0,37	1370	0,7 - 1,6	90 - 50	50
4/25°-5	63B4	0,37	1370	1,0 - 1,8	100 - 65	50
4/30°-5	63B4	0,37	1370	1,4 - 2,1	100 - 85	50
4/15°-5	71A2	0,75	2800	1,0 - 2,8	340 - 145	55
4/20°-5	71B2	1,1	2800	1,4 - 3,3	385 - 210	55
4/25°-5	80A2	1,5	2800	2,1 - 3,8	410 - 285	60
4/30°-5	80B2	2,2	2800	2,8 - 4,2	425 - 360	60
6/15°-5	63B4	0,37	1370	0,6 - 1,4	110 - 40	50
6/20°-5	63B4	0,37	1370	0,7 - 1,7	120 - 60	50
6/25°-5	63B4	0,37	1370	1,0 - 2,0	130 - 80	50
6/30°-5	63B4	0,37	1370	1,3 - 2,2	135 - 100	50
6/15°-5	71B2	1,1	2800	1,2 - 2,9	450 - 170	50
6/20°-5	80A2	1,5	2800	1,4 - 3,5	500 - 250	60
6/25°-5	80B2	2,2	2800	2,1 - 4,0	540 - 330	60
8/20°-5	63B4	0,37	1370	0,8 - 1,8	135 - 65	50

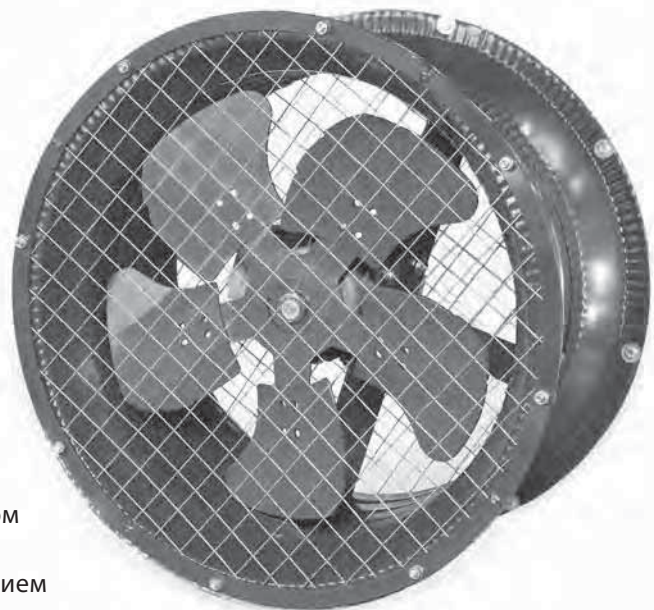
ВЕНТИЛЯТОРЫ ОСЕВЫЕ СТРУЙНЫЕ ВС 10-400

Общие сведения

- Низкого давления
- Количество лопаток 6(5)

Назначение

- Вентиляторы применяются для проветривания местных зон в помещениях производственных, общественных зданий и помещениях сельскохозяйственного назначения, а также для вентиляции помещений больших объемов.
- Вентиляторы предназначены для работы в основном без системы воздуховодов, но могут использоваться и при работе в сети с соответствующим сопротивлением воздуха.
- Используется для подачи струи воздуха на большие расстояния и перемещения больших объемов воздуха при минимальных затратах энергии. Максимальная скорость на оси струи с расстоянием уменьшается.
- Расход линейно увеличивается за счет турбулентного обмена между струей и неподвижным воздухом. В результате этого эффекта, располагая очень небольшой исходной мощностью, можно перемещать огромные массы воздуха, имея при этом минимум затрат энергии.
- Объем перемещаемого воздуха на расстоянии, равном дальности струи струйных вентиляторов, в 40 раз больше, чем в выходном сечении.



ОБЛАСТЬ ПРИМЕНЕНИЯ ВЕНТИЛЯТОРОВ ВС 10-400

- Подача струи воздуха на большие расстояния, локальная вентиляция рабочих мест на расстоянии 30 метров;
- вентиляция складов, «горячих цехов» и других производственных помещений с высоким тепловыделением (электростанции), помещений для скота и птицы;
- вентиляция помещений с большим сосредоточением людей (киноконцертные залы, крытые стадионы, магазины, дискотеки, казино и т.д.);
- проветривание тоннелей и сушка различных помещений, емкостей
- охлаждение оборудования, горячих материалов.

Основные варианты исполнения

- Подвесной
- Напольный
- Настенный

Конструктивные исполнения вентиляторов по назначению и материалам:

- общего назначения
- коррозионностойкие из нержавеющей стали
- взрывозащищенные из разнородных материалов и алюминиевых сплавов

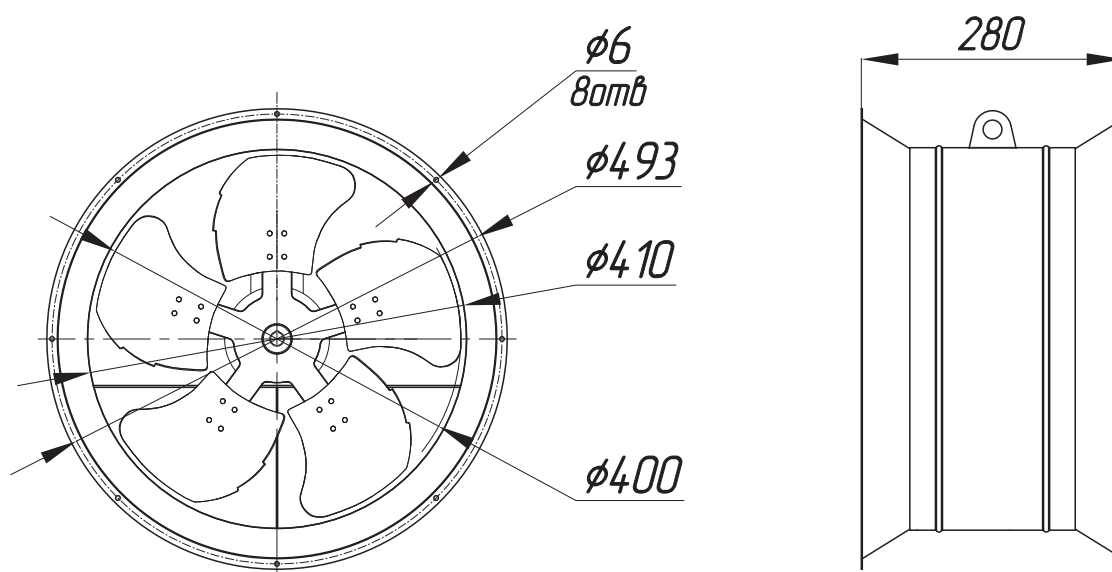
Условия эксплуатации

- Вентиляторы эксплуатируются в условиях умеренного (У) и тропического (Т) климата, первой (1), второй (2) и третьей (3) категории размещения, согласно ГОСТ 15150-69
- Вентиляторы струйные - ВС предназначены для перемещения воздуха и других газовых смесей, агрессивность которых по отношению к углеродистым сталям, обыкновенного качества, не выше агрессивности воздуха с температурой от - 40 °С до + 40 °С, не содержащих липких веществ и волокнистых материалов, твердых примесей в перемещаемой среде более 0,01 г/м³.

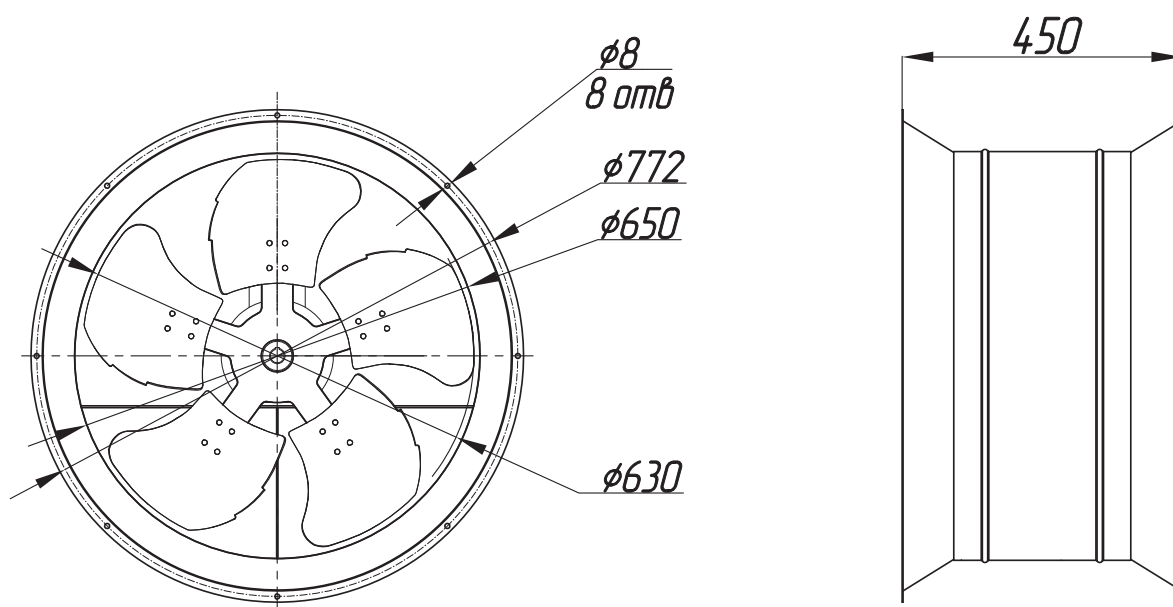
ОБЩИЕ ТЕХНИЧЕСКИЕ ДАННЫЕ

Типоразмер вентилятора	Установочная мощность, кВт	Частота вращения, синхронная, об/мин	Производительность в выходном сечении, м ³ /ч	Дальность, м	Масса, кг
ВС-10-400-4	0,18	1500	4700	20	19
ВС-10-400-6,3	0,75	1500	15000	55	26

ГАБАРИТНО-ПРИСОЕДИНИТЕЛЬНЫЕ РАЗМЕРЫ ВС 10-400 4



ГАБАРИТНО-ПРИСОЕДИНИТЕЛЬНЫЕ РАЗМЕРЫ ВС 10-400 6,3



ВЕНТИЛЯТОРЫ ОСЕВЫЕ ВО 06-300

Общие сведения

- ТУ 4861-002-85589750
- Низкого давления
- Одностороннего всасывания

Назначение

Применяются в стационарных системах вентиляции и воздушного отопления промышленных объектов, зданий гражданского назначения, а также гаражей, подвалов, туннелей, станций технического обслуживания и т.д.



ВАРИАНТЫ ИЗГОТОВЛЕНИЯ

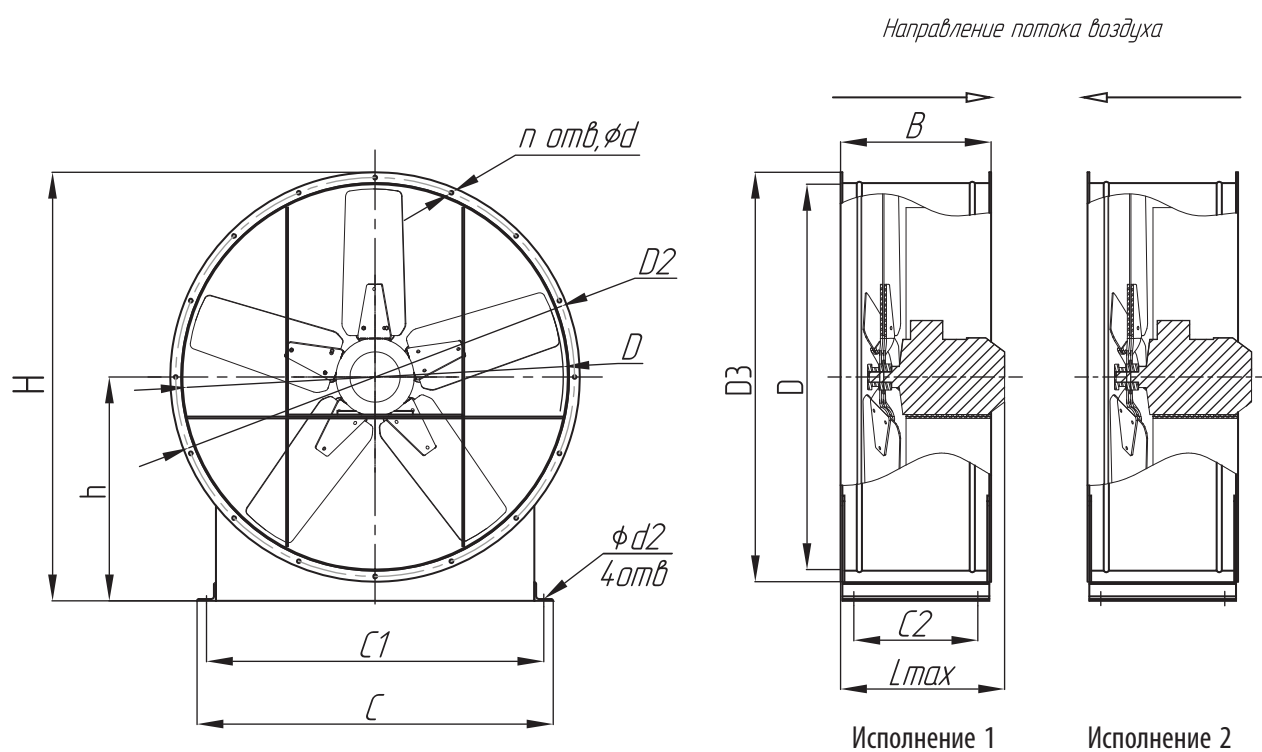
индекс	Назначение и материалы
-	Общепромышленное исполнение, материал - углеродистая сталь
В(В1)	Взрывозащищенное исполнение из разнородных металлов, материал – углеродистая сталь, латунь
ВКЗ (В2)	Взрывозащищенное исполнение, материал – алюминиевые сплавы

Условия эксплуатации

Температура окружающей среды от минус 40°С до плюс 40°С (до плюс 45°С для вентиляторов тропического исполнения). Вентиляторы эксплуатируются в условиях умеренного (У) и тропического (Т) климата, первой (1), второй (2) и третьей категории размещения, согласно ГОСТ 15150-69.

- **Вентиляторы типа ВО 06-300** из углеродистой стали предназначены для перемещения неагрессивных газозвудушных смесей с температурой от – 40°С до 40°С, с содержанием пыли и других твердых примесей не более 10 мг/м³ при отсутствии липких веществ и волокнистых материалов.
- **Вентиляторы ВО 06-300 В** (взрывозащищенные из разнородных металлов) предназначены для перемещения газопаровоздушных взрывоопасных смесей IIA, IIB категорий, не вызывающих ускоренной коррозии углеродистой стали и алюминия (скорость коррозии не выше 0,1 мм в год) с содержанием пыли и других твердых примесей не более 0,01 г/м³ при отсутствии взрывчатых и липких веществ и волокнистых материалов.
- **Вентиляторы ВО 06-300 В** не применимы для перемещения газопылевоздушных смесей от технологических установок, в которых взрывоопасные вещества нагреваются выше температуры их самовоспламенения или находятся под избыточным давлением.

ГАБАРИТНО-ПРИСОЕДИНИТЕЛЬНЫЕ ХАРАКТЕРИСТИКИ ВО 06-300



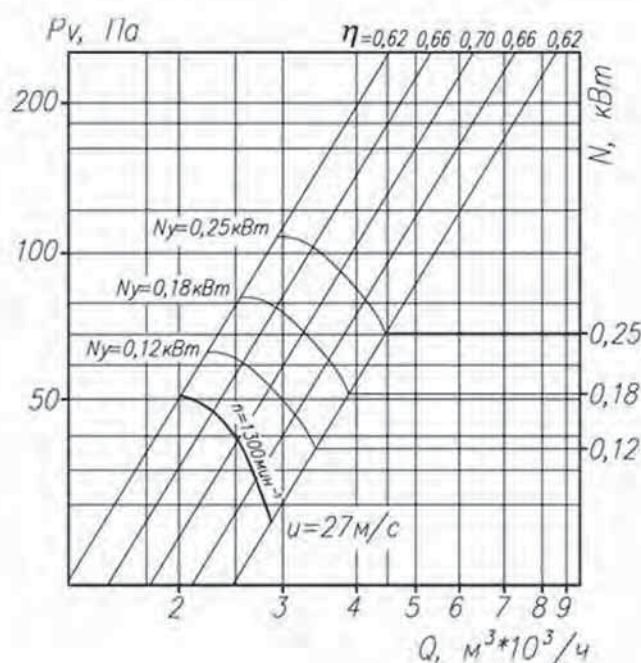
ГАБАРИТНЫЕ И ПРИСОЕДИНИТЕЛЬНЫЕ РАЗМЕРЫ ВЕНТИЛЯТОРОВ ВО 06-300-3,15... 12,5

№ вентилятора	D, мм	D1, мм	D2, мм	D3, мм	H, мм	C, мм	C1, мм	C2, мм	L _{max} , мм	B, мм	h, мм	d, мм	d2, мм	n	Кол-во лопаток
3,15	306	315	337	355	--	--	--	--	280	230	--	8	--	8	5
3,5	342	350	373	393	--	--	--	--	285	230	--	8	--	8	5
4	400	410	430	450	480	395	295	270	310	235	255	8	13	8	3
5	500	512	532	552	591	450	330	270	365	235	315	8	13	8	3
6,3	630	645	667	685	723	540	440	270	425	235	380	8	13	8	3
8	800	820	840	860	930	700	670	215	595	275	500	10	16	16	3
10	1000	1024	1060	1088	1139	946	900	330	575	400	595	10	16	16	3
12,5	1250	1278	1317	1345	1393	1146	1100	400	615	500	720	12	18	16	6

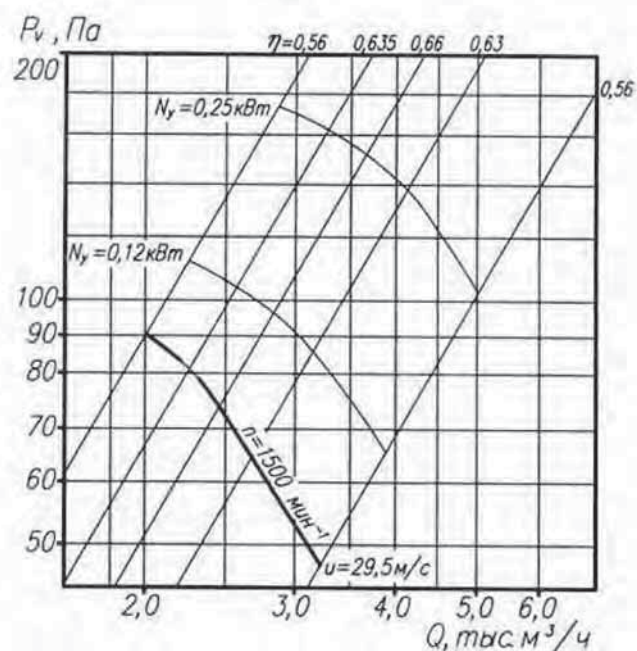
ТЕХНИЧЕСКИЕ ХАРАКТЕРИСТИКИ ВЕНТИЛЯТОРОВ ОСЕВЫХ ВО 06-300

№ вентилятора	Типоразмер двигателя	Мощность двигателя, кВт	Частота вращения, мин ⁻¹	Производительность 10 ³ , м ³ /час	Полное давление, Па	Масса, кг
3,15	AIP56B4	0,18	1500	1,3-1,75	42-36	11,5
4	AIP56A4	0,12	1500	2,0-3,2	90-25	13,5
	AIP63A4	0,25	1500	2,0-3,2	90-25	15,5
	AIP71A2	0,75	3000	5,4-8,1	365-230	18,5
5	AIP63B4	0,37	1500	4,8-7,1	128-62	20,5
	AIP71A4	0,55	1500	4,8-7,1	128-62	22,5
6,3	AIP80A4	1,1	1500	9,6-15,0	213-110	34,5
	AIP80A6	0,75	1000	6,4-10,5	96-50	35
8	4AM80A6	0,75	920	13,9-18,3	121-81	60
	4AM100S4	3	1420	21,4-28,2	296-1293	75
10	4AM112MA6	3	950	28,0-36,9	207-136	105,5
12,5	4AM132S8	4	720	41,4-54,5	186-122	214,5

АЭРОДИНАМИЧЕСКИЕ ХАРАКТЕРИСТИКИ ВО 06-300



Аэродинамическая характеристика вентилятора ВО 06-300 №3,15



Аэродинамическая характеристика вентилятора ВО 06-300 №4

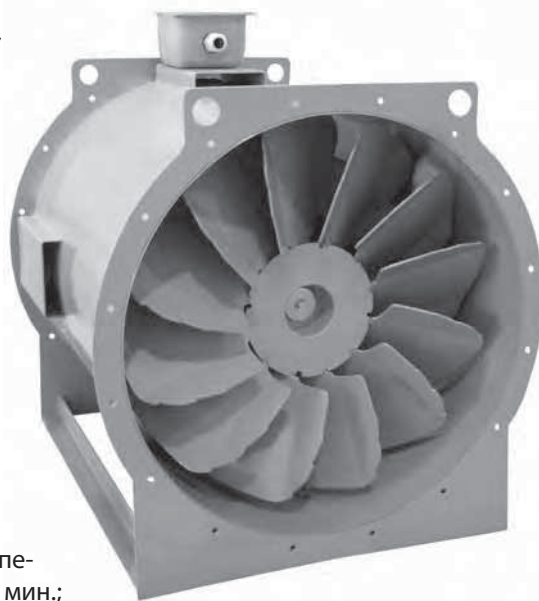
ВЕНТИЛЯТОР ВО 13-284 ДУ

Общие сведения

- Комплектация спрямляющим (СА) аппаратом;
- ТУ 4861-010-85589750-2011

Назначение

- Вентиляторы эксплуатируются в условиях умеренного (У) и тропического (Т) климата 2-й и 3-й категории размещения по ГОСТ 15150-69;
- Используется в системах вытяжной противодымной вентиляции;
- Предназначены для удаления образующихся при пожаре дымовоздушных смесей, не содержащих взрывоопасных материалов;
- Вентиляторы могут перемещать газовоздушные смеси с температурой до 400 °С в течении 90 мин. и до 600 °С в течении 120 мин.;
- Перемещаемая среда в обычных условиях не должна содержать липких веществ, волокнистых материалов, паров или пыли, иметь агрессивность по отношению к углеродистым сталям выше агрессивности воздуха и содержать пыль и другие твердые примеси в концентрации более 50 мг/м³.



ВАРИАНТЫ ИЗГОТОВЛЕНИЯ

индекс	Назначение и материалы
01	Рабочее колесо из жаростойкой углеродистой стали, корпус – из углеродистой стали.
02	Рабочее колесо изготавливается из жаростойкой углеродистой стали со специальным покрытием, корпус из оцинкованной стали для эксплуатации в течение 120 минут при температуре перемещаемой среды 400°С

Условия эксплуатации

Вентиляторы используются для перемещения невзрывоопасных дымовоздушных смесей, не содержащих взрывчатых веществ, волокнистых и липких материалов, токопроводящей пыли, агрессивных газов и паров в концентрациях, разрушающих металлы и изоляцию, с запыленностью не более 10 мг/м³.

Вентиляторы эксплуатируются в условиях умеренного (У) и тропического (Т) климата, первой (1), второй (2) и третьей категории размещения, согласно ГОСТ 15150-69.

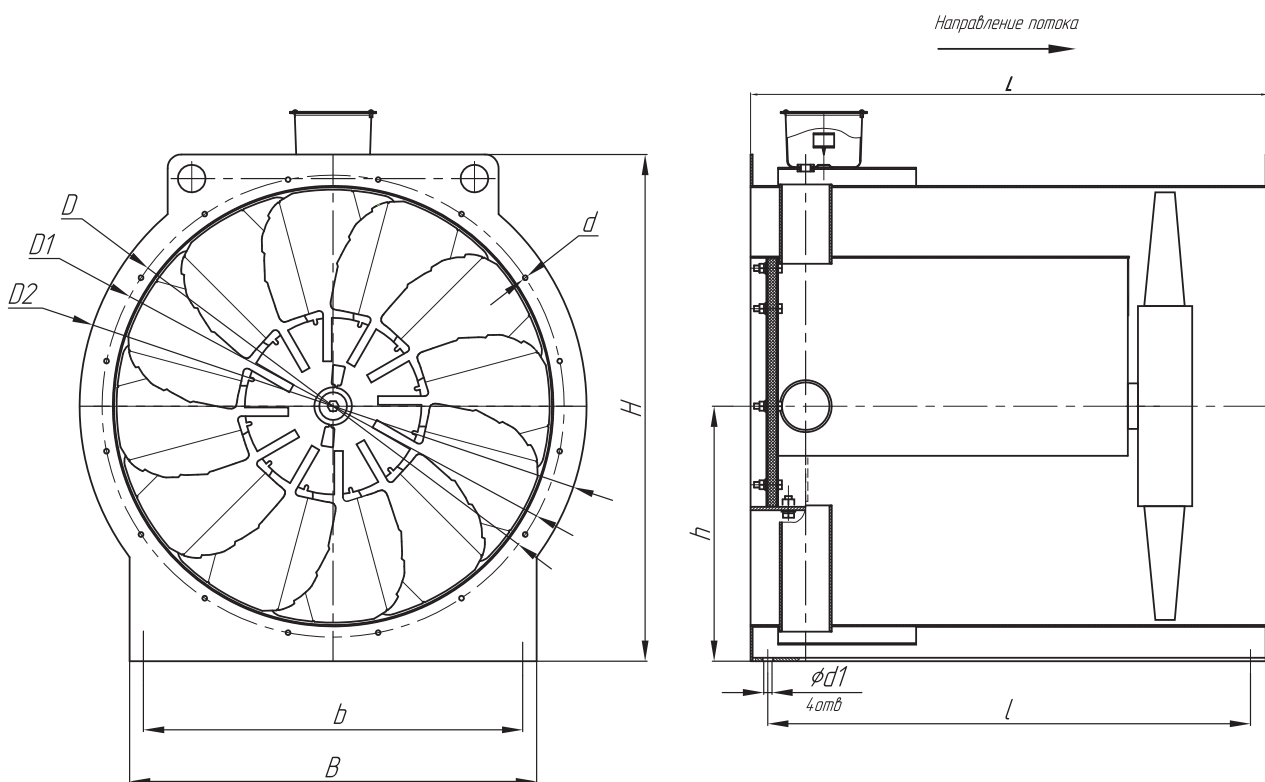
Допустимая температура окружающей среды от минус 40°С до плюс 45°С.

Технологические установки различного назначения: перемещение воздуха и других газопаровоздушных смесей, с содержанием пыли и других твердых примесей не более 0,1 г/м³, не содержащих липких и волокнистых материалов.

ГАБАРИТНЫЕ И ПРИСОЕДИНИТЕЛЬНЫЕ РАЗМЕРЫ ВЕНТИЛЯТОРОВ ВО 13-284 ДУ

№ вентилятора	D, мм	D1, мм	D2, мм	H, мм	h, мм	L, мм	l, мм	B, мм	b, мм	d, мм	d1, мм	n, отв.
4	405	440	470	523	240	550	550	450	360	7	15	8
5	505	540	570	575	290	601	551	490	450	7	15	16
6,3	635	670	735	735	370	750	700	590	550	7	15	16
8	810	850	910	910	445	760	704	790	750	10	18	16
10	1010	1050	1110	1110	570	1300	1240	1140	900	10	18	16
12,5	1260	1300	1360	1360	695	1300	1240	1390	1100	10	18	16

ГАБАРИТНЫЕ И ПРИСОЕДИНИТЕЛЬНЫЕ РАЗМЕРЫ ВО 13-284 ДУ №4... 12.5



ТЕХНИЧЕСКИЕ ХАРАКТЕРИСТИКИ ВО 13-284 ДУ

Исполнение 121	Типоразмер двигателя	Установочная мощность, кВт	Частота вращения РК, об/мин	Производительность, м ³ /с	Полное давление, Па	Масса, кг
4/15°-4 ДУ	56А4	0,12	1370	0,25 - 0,70	52 - 22	60
4/20°-4 ДУ	56А4	0,12	1370	0,36 - 0,82	59 - 33	60
4/25°-4 ДУ	56А4	0,12	1370	0,53 - 0,95	62 - 43	60
4/30°-4 ДУ	56А4	0,12	1370	0,72 - 1,1	65 - 55	60
4/15°-4 ДУ	56В2	0,25	2750	0,51 - 1,4	209 - 90	60
4/20°-4 ДУ	63А2	0,37	2750	0,74 - 1,6	240 - 131	65
4/25°-4 ДУ	63В2	0,55	2750	1,01 - 1,9	250 - 175	65
4/30°-4 ДУ	63В2	0,55	2750	1,40 - 2,1	260 - 220	65
6/15°-4 ДУ	56А4	0,12	1370	0,29 - 0,7	69 - 26	60
6/20°-4 ДУ	56А4	0,12	1370	0,36 - 0,88	75 - 39	60
6/25°-4 ДУ	56А4	0,12	1370	0,52 - 1,0	82 - 51	60
6/30°-4 ДУ	56А4	0,12	1370	0,68 - 1,13	87 - 63	60
6/15°-4 ДУ	63А2	0,37	2750	0,58 - 1,47	280 - 105	65
6/20°-4 ДУ	63В2	0,55	2750	0,72 - 1,77	308 - 155	65
8/20°-4 ДУ	63А4	0,25	1370	0,41 - 0,92	85 - 41	65
8/25°-4 ДУ	63А4	0,25	1370	0,49 - 1,1	97 - 56	65
8/30°-4 ДУ	63А4	0,25	1370	0,72 - 1,2	100 - 68	65
8/20°-4 ДУ	63В2	0,55	2750	0,82 - 1,8	350 - 167	65
10/20°-4 ДУ	63А4	0,25	1370	0,42 - 0,94	95 - 44	65
10/25°-4 ДУ	63А4	0,25	1370	0,51 - 1,1	110 - 61	65
10/30°-4 ДУ	63А4	0,25	1370	0,73 - 1,2	110 - 71	65
10/20°-4 ДУ	63В2	0,55	2750	0,83 - 1,9	380 - 177	65
4/15°-5 ДУ	63В4	0,37	1370	0,5 - 1,4	80 - 35	80
4/20°-5 ДУ	63В4	0,37	1370	0,7 - 1,6	90 - 50	80
4/25°-5 ДУ	63В4	0,37	1370	1,0 - 1,8	100 - 65	80
4/30°-5 ДУ	63В4	0,37	1370	1,4 - 2,1	100 - 85	80
4/15°-5 ДУ	71А2	0,75	2800	1,0 - 2,8	340 - 145	85
4/20°-5 ДУ	71В2	1,1	2800	1,4 - 3,3	385 - 210	85
6/15°-5 ДУ	63В4	0,37	1370	0,6 - 1,4	110 - 40	80
6/20°-5 ДУ	63В4	0,37	1370	0,7 - 1,7	120 - 60	80
6/25°-5 ДУ	63В4	0,37	1370	1,0 - 2,0	130 - 80	80
6/30°-5 ДУ	63В4	0,37	1370	1,3 - 2,2	135 - 100	80
6/15°-5 ДУ	71В2	1,1	2800	1,2 - 2,9	450 - 170	85
8/20°-5 ДУ	63В4	0,37	1370	0,8 - 1,8	135 - 65	80
8/25°-5 ДУ	63В4	0,37	1370	1,0 - 2,1	155 - 90	80
8/30°-5 ДУ	63В4	0,37	1370	1,4 - 2,3	155 - 105	80
10/20°-5 ДУ	63В4	0,37	1370	0,8 - 1,8	145 - 70	80
10/25°-5 ДУ	63В4	0,37	1370	1,0 - 2,2	175 - 95	80
10/30°-5 ДУ	63В4	0,37	1370	1,4 - 2,4	175 - 110	80
4/15°-6,3 ДУ	71А6	0,37	880	0,65 - 1,75	55 - 25	115
4/20°-6,3 ДУ	71А6	0,37	880	0,9 - 2,0	60 - 35	115
4/25°-6,3 ДУ	71А6	0,37	880	1,3 - 2,4	65 - 45	115

ВЕНТИЛЯТОРЫ РАДИАЛЬНЫЕ ВР 80-75 ДУ

Общие сведения

- ТУ 4861-001-85589750
- Низкого давления
- Одностороннего всасывания
- Корпус – спиральный поворотный
- Лопатки рабочего колеса – загнутые назад
- Количество лопаток рабочего колеса – 12
- Варианты направления вращения – правое, левое

Назначение

Вентиляторы типа ВР 80-75 ДУ применяются в стационарных аварийных системах вытяжной вентиляции для удаления возникающих при пожаре газов и одновременного отвода тепла за пределы помещения. Вентиляторы могут перемещать газозвудушные смеси с температурой до 400°C в течение 120 минут и до 600°C в течение 90 минут.

Перемещаемая среда не должна содержать взрывчатых веществ и волокнистых материалов.

Варианты изготовления:

Вентиляторы изготавливаются по 1-ой конструктивной схеме исполнения по условиям применения:

индекс	Назначение и материалы
01	Рабочее колесо - из жаростойкой углеродистой стали, корпус из оцинкованной стали для эксплуатации в течение 90 минут при температуре перемещаемой среды 600°C.
02	Рабочее колесо изготавливается из жаростойкой углеродистой стали со специальным покрытием, корпус из оцинкованной стали для эксплуатации в течение 120 минут при температуре перемещаемой среды 400°C.

Условия эксплуатации

- Вентиляторы должны устанавливаться вне обслуживаемого помещения и за пределами зоны постоянного пребывания людей.
- Вентиляторы эксплуатируются в условиях умеренного (У) и тропического (Т) климата, второй (2) и третьей (3) категории размещения, согласно ГОСТ 15150-69.
- При обеспечении защиты электродвигателя от атмосферных воздействий (осадков), допускается эксплуатация вентиляторов в условиях умеренного климата и первой (1) категории размещения, согласно ГОСТ 15150-69.
- Температура среды, перемещаемой вентиляторами: ВР80-75-3,15ДУ-01...12,5ДУ-01 - 600°C; ВР80-75-3,15ДУ-02...12,5ДУ-02 - 400°C
- Допустимая температура окружающей среды от минус 40°C до плюс 40°C.
- Вентиляторы используются для перемещения невзрывоопасных дымовоздушных смесей, не содержащих взрывчатых веществ, волокнистых и липких материалов, токопроводящей пыли, агрессивных газов и паров в концентрациях, разрушающих металлы и изоляцию, с запыленностью не более 10 мг/м³.

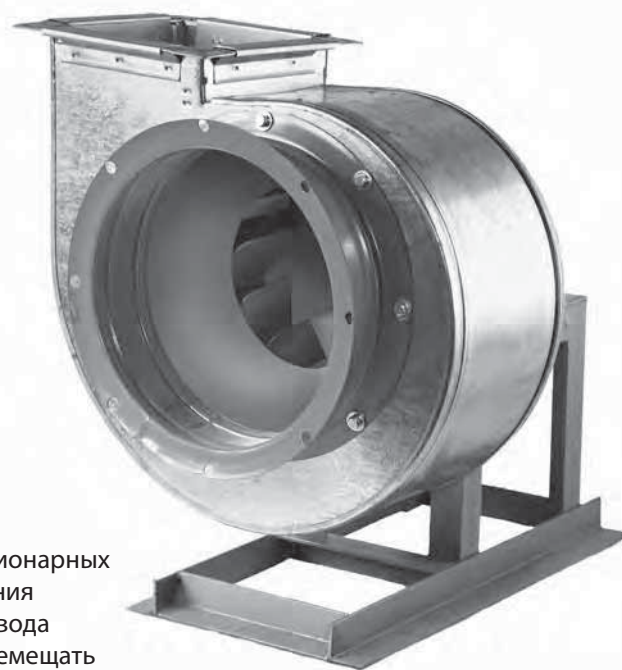


РИС. 3. ГАБАРИТНЫЕ И ПРИСОЕДИНИТЕЛЬНЫЕ РАЗМЕРЫ ВЕНТИЛЯТОРОВ ВР 80-75 №8-12,5 ДУ, исполнение 5

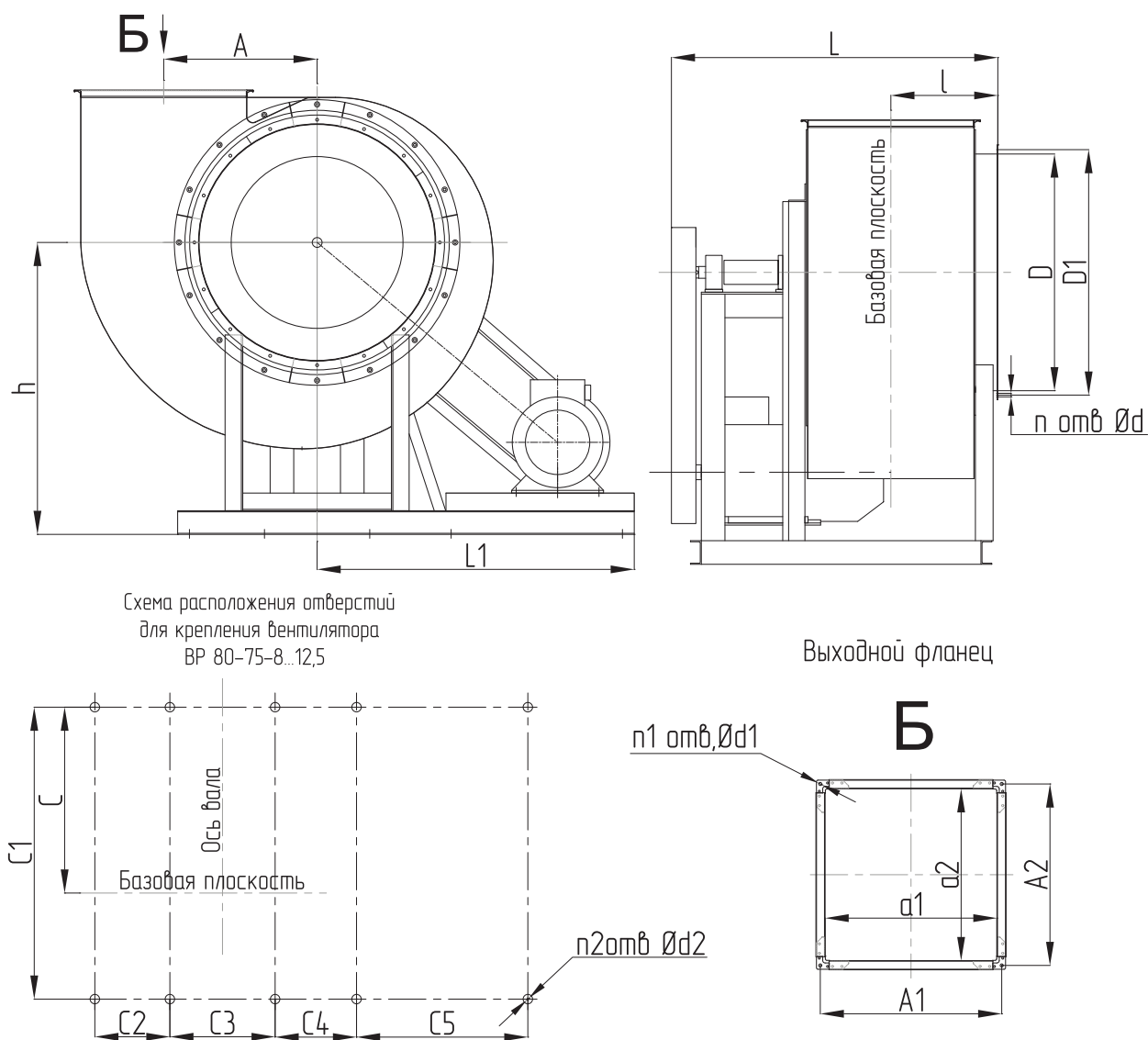


ТАБЛ. 3. ГАБАРИТНЫЕ И ПРИСОЕДИНИТЕЛЬНЫЕ РАЗМЕРЫ ВЕНТИЛЯТОРОВ ВР 80-75 №8-12,5 ДУ, исполнение 5

Типоразмер вентилятора	A, мм	A1, мм	A2, мм	C, мм	C1, мм	C2, мм	C3, мм	C4, мм	C5, мм	D, мм	D1, мм	L, мм
ВР 80-75-8 ДУ	520	592	592	755	1082	322	239	591	—	803	850	1257,5
ВР 80-75-10 ДУ	650	732	732	829,5	1237	318	446	345	726	1000	1040	1402,5
ВР 80-75-12,5 ДУ	813	907	907	917	1412	332	588	505	825	1250	1310	1582,5

Типоразмер вентилятора	L1, мм	a1, мм	a2, мм	d, мм	d1, мм	d2, мм	h, мм	n, шт.	n1, шт.	n2, шт.	l, мм
ВР 80-75-8 ДУ	1026	560	560	10	10	14	907	16	4	8	389
ВР 80-75-10 ДУ	1344	700	700	10	10	16	1237	16	4	10	454
ВР 80-75-12,5 ДУ	1674	875	875	12	10	16	1375	16	4	10	546

ТЕХНИЧЕСКИЕ ХАРАКТЕРИСТИКИ ВЕНТИЛЯТОРА ВР 80-75 ДУ

Марка вентилятора	Конструктивное исполнение	Относительный диаметр колеса	Электродвигатель			Параметры в рабочей зоне					Масса, кг	Виброизоляторы					
			Частота вращения, об/мин.	Установленная мощность, кВт (при t=20С)	Тип электродвигателя*	Производительность, 1000м³/час	Полное давление, Па при t=20С	Полное давление, Па при t=200С	Полное давление, Па при t=400С	Полное давление, Па при t=600С		Марка	количество в комплекте				
ВР 80-75 №6,3	5	1	660	0,55	подбор	2,9-7,1	275-118	170-73	121-51	93-40	225	ДО-41	5				
			735	0,75	подбор	3,25-8,0	350-144	216-89	154-63	119-48	236						
			855	1,1	подбор	3,75-9,2	470-198	290-122	206-87	159-67	245						
			950	1,5	подбор	4,25-10,8	580-245	359-151	255-107	197-83	250						
			1090	2,2	подбор	4,8-12,0	780-320	482-198	343-140	265-108	257						
			1215	3,0	подбор	5,25-13,0	950-400	588-247	418-176	323-136	275						
			1330	4,0	подбор	6,0-14,2	1180-470	730-290	519-206	401-159	271						
ВР 80-75 №8	1	0,9	960	4,0	112МВ6	8,1-19,0	700-275	433-170	308-121	238-93	258	ДО-42	5				
			960	5,5	132S6	11,6-19,9	840-435	519-269	369-191	285-147	277						
		0,95	725	2,2	112МА8	8,2-15,3	520-380	321-235	228-167	176-129	260						
			960	5,5	132S6	11,1-21,6	990-640	612-396	435-281	336-217	282						
		1,05	1450	18,5	160М4	17,1-32,4	2150-1400	1330-866	946-616	731-476	319						
			725	3,0	112МВ8	8,8-18,1	660-310	408-191	290-136	224-105	285						
		1,1	960	7,5	132М6	11,6-24,5	1180-540	730-334	519-237	401-183	299						
			725	4,0	132S8	8,9-18,2	780-360	482-222	343-158	265-122	332						
		ВР 80-75 №8	5	1	960	7,5	132М6	11,8-17,8	1350-1100	835-680	594-484			459-374	337	ДО-42	5
					960	11,0	160S6	11,8-24,5	1350-640	835-396	594-281			459-217	344		
495	0,75				подбор	4,5-11,0	253-108	156-66	111-47	86-36	325						
575	1,1				подбор	5,2-12,8	245-144	151-89	107-63	83-48	327						
640	1,5				подбор	5,8-14,1	430-175	266-108	189-77	146-59	327						
735	2,2				подбор	6,8-16,1	550-240	340-148	242-105	187-81	340						
815	3,0				подбор	7,4-18,0	690-285	427-176	303-125	234-96	347						
900	4,0				подбор	8,2-20,0	830-350	513-216	365-154	282-119	364						
1000	5,5				подбор	9,1-22,1	1040-430	643-266	457-189	353-146	384						
1120	7,5				подбор	10,2-25,0	1300-530	804-328	572-233	442-180	400						
ВР 80-75 №10	1	0,9	1280	11,0	подбор	11,7-27,5	1630-700	1008-433	717-308	554-238	444	ДО-43	5				
			725	4,0	132S8	12,0-27,3	620-345	383-213	272-151	210-117	572						
		0,95	960	11,0	160S6	16,0-36,5	1090-430	674-266	479-189	370-146	619						
			725	5,5	132М8	17,1-29,0	740-370	458-229	325-162	251-125	583						
		1	960	15,0	160М6	23,0-38,5	1300-660	804-408	572-290	442-224	635						
			725	7,5	160S8	15,9-31,5	860-550	532-340	378-242	292-187	608						
		1,05	960	18,5	180М6	21,5-42,0	1500-790	928-489	660-347	510-268	688						
			725	11,0	160М8	17,0-35,5	1070-480	662-297	470-211	363-163	620						
		ВР 80-75 №10	5	1	960	22,0	200М6	23,1-46,5	1800-840	1114-519	792-369			612-285	748	ДО-43	6
					725	11,0	160М8	17,6-35,8	1210-575	748-355	532-253			411-195	630		
395	1,1				подбор	7,05-17,1	251-107	155-66	110-47	85-36	718						
440	1,5				подбор	7,9-19,0	315-130	194-80	138-57	107-44	728						
505	2,2				подбор	9,0-22,5	410-175	253-108	180-77	139-59	738						
560	3,0				подбор	10,0-24,7	505-212	312-131	222-93	171-72	758						
620	4,0				подбор	11,0-26,5	620-255	383-157	272-112	210-86	780						
690	5,5				подбор	12,3-30,1	780-325	482-201	343-143	265-110	782						
775	7,5				подбор	13,9-33,9	990-400	612-247	435-176	336-136	820						
880	11,0				подбор	15,8-37,5	1250-530	773-328	550-233	425-180	849						
ВР 80-75 №12,5	1	1	1050	18,5	подбор	18,4-45,3	1800-720	1114-445	792-316	612-244	769	ДО-44	6				
			725	15,0	180М8	23,7-54,6	980-385	606-238	431-169	333-130	1190						
			725	18,5	200М8	33,7-58,1	1170-590	724-365	514-259	397-200	1500						
			725	22,0	200L8	31,1-61,5	1350-700	835-433	594-308	459-238	1390						
			725	30,0	225М8	34,1-69,1	1600-750	990-464	704-330	544-255	1420						
			725	37,0	250S8	34,1-70,5	1870-895	1157-554	822-393	635-304	1440						
			385	3,0	подбор	13,7-33,5	375-154	232-95	165-67	127-52	1190						
ВР 80-75 №12,5	5	1	425	4,0	подбор	14,8-36,1	455-190	281-117	200-83	154-64	1220	ДО-44	6				
			475	5,5	подбор	16,5-40,1	580-245	359-151	255-107	197-83	1250						
			535	7,5	подбор	18,6-45,1	730-300	451-185	321-132	248-102	1280						
			605	11,0	подбор	21,8-52,1	920-380	569-235	404-167	312-129	990						
			675	15,0	подбор	23,5-58,1	1180-470	730-290	519-206	401-159	1030						
			720	18,5	подбор	25,1-61,1	1310-540	810-334	576-237	445-183	1060						
			765	22,0	подбор	26,7-65,1	1490-610	922-377	655-268	506-207	1120						
			850	30,0	подбор	29,8-71,4	1820-750	1126-464	800-330	618-255	1170						
ВР 80-75 № 14	1	1	730	45,0	250М8	42,4-90,0	2050-1400	1268-866	902-616	697-476	ДО - 44	7					
			730	55,0	280S8	42,4 - 104,0	2050-1050	1268-649	902-462	697-357			1720				
ВР 80-75 № 16	5	1	400	11	подбор	28,5-71,4	680-275	420-170	299-121	231-93	2730	ДО-45	7				
			445	15	подбор	33,1-79,8	820-340	507-210	360-149	278-115	2760						
			480	18,5	подбор	35,1-85,1	950-395	588-244	418-173	323-134	2830						
			505	22	подбор	36,8-90,1	1080-440	668-272	475-193	367-149	2850						
			565	30	подбор	42,1-100,0	1350-545	835-337	594-239	459-185	2860						
			610	37	подбор	44,8-108,1	1580-630	978-389	695-277	537-214	3020						
			650	45	подбор	47,5-118,1	1750-720	1083-445	770-316	595-244	3040						
700	55	подбор	50,8-126,1	2020-830	1250-513	888-365	686-282	3225									

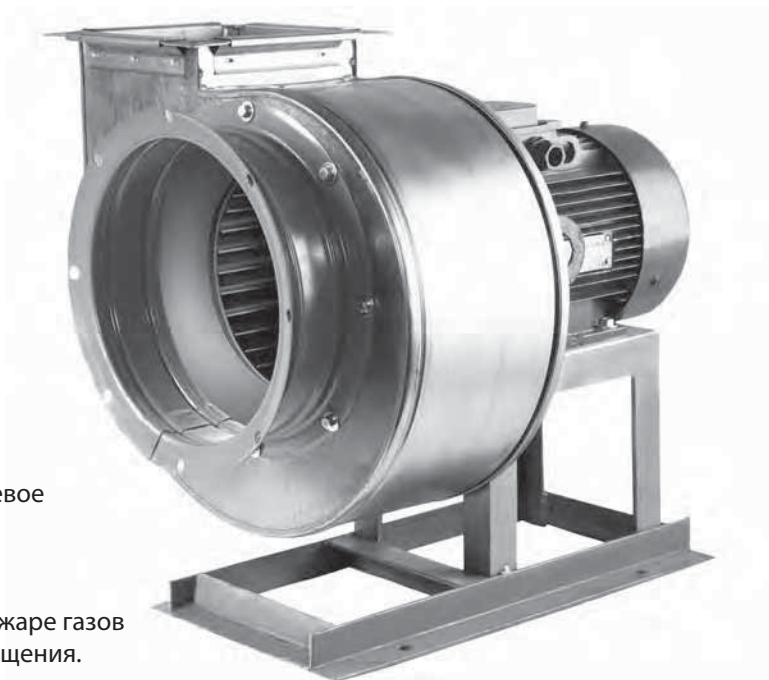
АКУСТИЧЕСКИЕ ХАРАКТЕРИСТИКИ ВЕНТИЛЯТОРА ВР 80-75 ДУ

Вентилятор	n,	Значение L _{p1} , дБ в октавных полосах f, Гц							Суммарный уровень звуковой мощности, дБ, не более
	об/мин	125	250	500	1000	2000	4000	8000	
ВР 80-75-2,5 ДУ	1500	61	69	62	60	58	50	41	67
	3000	73	76	84	77	75	73	65	84
ВР 80-75-3,15 ДУ	1500	68	76	69	67	65	57	48	74
	3000	81	84	92	85	83	81	73	92
ВР 80-75-4 ДУ	1000	67	75	68	66	64	56	47	71
	1500	84	82	75	73	71	67	54	79
ВР 80-75-5 ДУ	1000	73	81	74	72	70	62	63	78
	1500	84	92	85	83	81	73	64	89
ВР 80-75-6,3 ДУ	1000	81	89	82	80	73	70	61	85
	1500	92	100	93	91	89	81	72	97
ВР 80-75-8 ДУ	750	80	88	81	79	72	69	60	84
	1000	91	99	92	90	88	80	71	96
ВР 80-75-10 ДУ	750	91	99	92	90	88	80	71	96
	1000	98	106	99	97	95	87	87	102
ВР 80-75-10 ДУ	790	95	103	95	94	92	84	84	98
	900	97	105	97	96	94	86	86	101
	950	98	106	99	97	95	87	87	102
	1060	99	107	100	98	96	88	88	103
ВР 80-75-12,5 ДУ	460	92	100	96	93	90	82	72	91
	580	96	103	99	95	93	85	76	98
	650	97	104	100	96	94	86	77	101
	735	98	105	101	97	95	87	78	103
	780	99	106	102	98	96	88	79	104

Акустические характеристики измерены со стороны нагнетания при номинальном режиме работы вентилятора. На стороне всасывания уровни звуковой мощности на 3 дБ ниже уровней, приведенных в таблице.

На границах рабочего участка аэродинамической характеристики уровни звуковой мощности на 3 дБ выше уровня звуковой мощности, соответствующего номинальному режиму работы вентилятора.

ВЕНТИЛЯТОРЫ РАДИАЛЬНЫЕ ВР 280-46 ДУ



Общие сведения

- ТУ 4861-001-85589750
- Среднего давления
- Одностороннего всасывания
- Корпус – спиральный поворотный
- Лопатки рабочего колеса – загнутые вперед
- Количество лопаток рабочего колеса – 32
- Варианты направления вращения – правое, левое

Назначение

- Стационарные аварийные системы вытяжной вентиляции для удаления возникающих при пожаре газов и одновременно отвода тепла за пределы помещения.
- Вентиляторы могут перемещать образующиеся при пожаре газозвушнные смеси, не содержащие взрывоопасных материалов, с температурой до 400°С в течение 120 минут и до 600°С в течение 90 минут.

Варианты изготовления:

индекс	Назначение и материалы
01	Рабочее колесо - из жаростойкой углеродистой стали, корпус из оцинкованной стали для эксплуатации в течение 90 минут при температуре перемещаемой среды 600°С.
02	Рабочее колесо изготавливается из жаростойкой углеродистой стали со специальным покрытием, корпус из оцинкованной стали для эксплуатации в течение 120 минут при температуре перемещаемой среды 400°С.

Условия эксплуатации

- Вентиляторы используются для перемещения невзрывоопасных дымовоздушных смесей, не содержащих взрывчатых веществ, волокнистых и липких материалов, токопроводящей пыли, агрессивных газов и паров в концентрациях, разрушающих металлы и изоляцию, с запыленностью не более 10 мг/м³.
- Вентиляторы эксплуатируются в условиях умеренного (У) и тропического (Т) климата, первой (1), второй (2) и третьей (3) категории размещения, согласно ГОСТ 15150-69.
- Допустимая температура окружающей среды от минус 40°С до плюс 40°С.
- Технологические установки различного назначения: перемещение воздуха и других газопаровоздушных смесей, с содержанием пыли и других твердых примесей не более 0,1 г/м³, не содержащих липких и волокнистых материалов.

ТЕХНИЧЕСКИЕ ХАРАКТЕРИСТИКИ ВЕНТИЛЯТОРОВ ВР 280-46 ДУ

Данные приведены для нормальных условий работы по ГОСТ 10921-90. Формулы для пересчета установочной мощности от температуры рабочей среды

$$N_{200^{\circ}\text{C}} = 0,62 * N_{20^{\circ}\text{C}} \quad | \quad N_{400^{\circ}\text{C}} = 0,44 * N_{20^{\circ}\text{C}} \quad | \quad N_{600^{\circ}\text{C}} = 0,34 * N_{20^{\circ}\text{C}} \quad | \quad N_{20^{\circ}\text{C}} - \text{мощность электродвигателя при } t=20^{\circ}\text{C}$$

Марка вентилятора	Конструктивное исполнение	Частота вращения рабочего колеса, об/мин.	Электродвигатель			Параметры в рабочей зоне					Масса, кг	Виброизоляторы	
			Установленная мощность, кВт (при t=20°C)	Тип электродвигателя*	Производительность, м³/час	Полное давление, Па t=20° C	Полное давление, Па t=200°C	Полное давление, Па t=400°C	Полное давление, Па t=600°C	Марка		количество в комплекте	
ВР 280-46 №2	1	1450	0,18	АИР56В4	0,57 - 0,80	270 - 310	167 - 192	118 - 136	91 - 105	21	ДО-38	4	
		1450	0,25	АИР63А4	0,57 - 1,07	270 - 330	167 - 204	118 - 145	91 - 112	23			
		1450	0,37	АИР63В4	0,57 - 1,30	270 - 305	167 - 189	118 - 134	91 - 103	23			
		2900	1,1	АИР71В2	1,11 - 1,57	1080 - 1210	668 - 749	475 - 532	367 - 411	26			
		2900	1,5	АИР80А2	1,11 - 2,00	1080 - 1310	668 - 811	475 - 576	367 - 445	26			
ВР 280-46 №2,5	1	2900	2,2	АИР80В2	1,11 - 2,55	1080 - 1220	668 - 755	475 - 536	367 - 414	32	ДО-38	4	
		1450	0,37	АИР63В4	0,89 - 1,20	410 - 470	254 - 291	180 - 206	139 - 159	32			
		1450	0,55	АИР71А4	0,89 - 1,90	410 - 520	254 - 322	180 - 228	139 - 176	34			
		1450	0,75	АИР71В4	0,89 - 2,40	410 - 510	254 - 316	180 - 224	139 - 173	29			
		2900	2,2	АИР80В2	1,80 - 2,45	1600 - 1830	990 - 1133	704 - 805	544 - 622	39			
		2900	3,0	АИР90Л2	1,80 - 3,20	1600 - 2040	990 - 1262	704 - 897	544 - 693	44			
		2900	4,0	АИР100S2	1,80 - 3,90	1600 - 2100	990 - 1299	704 - 924	544 - 714	51			
		2900	5,5	АИР100L2	1,80 - 4,90	1600 - 2000	990 - 1238	704 - 880	544 - 680	55			
ВР 280-46 №3,15	1	2900	7,5	АИРМ112М2	1,80 - 5,10	1600 - 2000	990 - 1238	704 - 880	544 - 680	76	ДО-39	4	
		960	0,37	АИР71А6	1,18 - 1,60	320 - 370	198 - 229	140 - 162	108 - 125	45			
		960	0,55	АИР71В6	1,18 - 2,61	320 - 405	198 - 251	140 - 178	108 - 137	45			
		960	0,75	АИР80А6	1,18 - 3,35	320 - 390	198 - 241	140 - 171	108 - 132	48			
		960	1,1	АИР80В6	1,18 - 3,55	320 - 380	198 - 235	140 - 167	108 - 129	48			
		1450	1,1	АИР80А4	1,79 - 2,60	710 - 860	439 - 532	312 - 378	241 - 292	48			
		1450	1,5	АИР80В4	1,79 - 3,40	710 - 910	439 - 563	312 - 400	241 - 309	49			
		1450	2,2	АИР90Л4	1,79 - 4,80	710 - 900	439 - 557	312 - 396	241 - 306	53			
ВР 280-46 №4	1	1450	3,0	АИР100S4	1,79 - 5,4	710 - 890	439 - 551	312 - 391	241 - 302	74	ДО-39	4	
		960	1,1	АИР80В6	2,55 - 3,55	540 - 625	334 - 387	237 - 275	183 - 212	59			
		960	1,5	АИР90Л6	2,55 - 4,75	540 - 680	334 - 421	237 - 299	183 - 231	61			
		960	2,2	АИР100L6	2,55 - 6,60	540 - 690	334 - 427	237 - 303	183 - 234	80			
		960	3,0	АИРМ112МА6	2,55 - 7,55	540 - 660	334 - 408	237 - 290	183 - 224	99			
		1450	4,0	АИР100L4	3,81 - 5,45	1230 - 1480	761 - 916	541 - 651	418 - 503	81			
		1450	5,5	АИР112М4	3,81 - 6,85	1230 - 1580	761 - 978	541 - 695	418 - 537	105			
		1450	7,5	АИР132S4	3,81 - 10,3	1230 - 1565	761 - 968	541 - 688	418 - 532	129			
ВР 280-46 №5	1	1450	11,0	АИР132М4	3,81 - 11,4	1230 - 1550	761 - 959	541 - 682	418 - 527	139	ДО-40	4	
		960	4,0	АИР112МВ6	5,0 - 8,40	860 - 1070	532 - 662	378 - 470	292 - 363	143			
		960	5,5	АИР132S6	5,0 - 11,15	860 - 1150	532 - 712	378 - 506	292 - 391	165			
		960	7,5	АИР132М6	5,0 - 14,15	860 - 1120	532 - 693	378 - 492	292 - 380	179			
		960	11,0	АИР160S6	5,0 - 16,0	860 - 1095	532 - 678	378 - 481	292 - 372	179			
		1450	11,0	АИР132М4	7,50 - 10,8	1980 - 2380	1225 - 1473	871 - 1047	673 - 809	179			
		1450	15,0	АИР160S4	7,50 - 14,5	1980 - 2500	1225 - 1547	871 - 1100	673 - 850	222			
		1450	18,5	АИР160М4	7,50 - 17,0	1980 - 2540	1225 - 1572	871 - 1117	673 - 863	248			
ВР 280-46 №6,3	1	1450	22,0	А180S4	7,50 - 19,0	1980 - 2580	1225 - 1597	871 - 1135	673 - 877	272	ДО-41	5	
		1450	30,0	А180М4	7,50 - 24,5	1980 - 2500	1225 - 1547	871 - 1100	673 - 850	283			
		725	5,5	АИР132М8	7,50 - 12,6	790 - 980	489 - 607	347 - 431	268 - 333	218			
		725	7,5	АИР160S8	7,50 - 17,3	790 - 1040	489 - 644	347 - 457	268 - 353	259			
		725	11,0	АИР160М8	7,50 - 23,0	790 - 1020	489 - 631	347 - 448	268 - 346	285			
		725	15,0	А180М8	7,50 - 24,6	790 - 990	489 - 613	347 - 435	268 - 336	279			
		960	11,0	АИР160S6	10,1 - 15,6	1390 - 1640	860 - 1015	611 - 721	472 - 557	273			
		960	15,0	АИР160М6	10,1 - 20,5	1390 - 1790	860 - 1108	611 - 787	472 - 608	299			
		960	18,5	А180М6	10,1 - 24,4	1390 - 1820	860 - 1126	611 - 800	472 - 618	335			
		960	22,0	А200М6	10,1 - 28,0	1390 - 1810	860 - 1120	611 - 796	472 - 615	410			
ВР 280-46 №8	1	960	30,0	А200L6	10,1 - 33,1	1390 - 1780	860 - 1102	611 - 783	472 - 605	417	ДО-42	5	
		725	15,0	А180М8	15,3 - 24,1	1250 - 1530	774 - 947	550 - 673	425 - 520	405			
		725	18,5	А200М8	15,3 - 27,5	1250 - 1580	774 - 978	550 - 695	425 - 537	478			
		725	22,0	А200L8	15,3 - 32,0	1250 - 1640	774 - 1015	550 - 721	425 - 557	519			
		725	30,0	А225М8	15,3 - 41,0	1250 - 1630	774 - 1009	550 - 717	425 - 554	565			
		725	37,0	А250S8	15,3 - 48,1	1250 - 1600	774 - 990	550 - 704	425 - 544	575			
		960	37,0	А225М6	20,5 - 33,8	2200 - 2750	1361 - 1702	968 - 1210	748 - 935	596			
		960	45,0	А250S6	20,5 - 40,0	2200 - 2850	1361 - 1764	968 - 1254	748 - 969	730			
		960	55,0	А250М6	20,5 - 47,1	2200 - 2900	1361 - 1795	968 - 1276	748 - 986	789			
		960	75,0	А280S6	20,5 - 59,1	2200 - 2850	1361 - 1764	968 - 1254	748 - 969	958			
960	90,0	А280М6	20,5 - 65,4	2200 - 2800	1360 - 1733	968 - 1232	748 - 952	998					

АКУСТИЧЕСКИЕ ХАРАКТЕРИСТИКИ

№ вент.	n, мин ⁻¹	Значение LpI, дБ в октавных полосах f, Гц							LpA, дБА
		125	250	500	1000	2000	4000	8000	
ВР 280-46 №2ДУ	1330	71	75	77	84	70	67	60	86
	2850	83	88	91	94	95	87	84	99
ВР 280-46 №2,5ДУ	1350	76	77	78	79	74	72	70	83
	2850	92	92	93	94	95	90	88	100
ВР 280-46 №3,15ДУ	920	74	76	82	69	66	59	56	83
	1400	79	83	85	91	78	75	68	92
ВР 280-46 №4ДУ	938	83	83	85	81	78	75	68	87
	1430	92	93	92	94	91	88	75	96
ВР 280-46 №5ДУ	970	88	92	94	90	86	81	73	94
	1460	98	102	104	100	96	91	83	104
ВР 280-46 №6,3ДУ	730	89	93	95	91	87	82	74	93
	975	97	101	103	99	95	90	82	110
ВР 280-46 №8ДУ	735	97	101	103	99	95	90	82	103
	985	104	108	110	106	102	97	89	110

Акустические характеристики измерены со стороны нагнетания при номинальном режиме работы вентилятора. На стороне всасывания уровни звуковой мощности на 3 дБ ниже уровня, приведенных в таблице.

На границах рабочего участка аэродинамические уровни звуковой мощности на 3 дБ выше уровня звуковой мощности, соответствующего номинальному режиму работы вентилятора.

ВЕНТИЛЯТОРЫ КРЫШНЫЕ ВКР ДУ

Общие сведения

- Низкого давления
- Одностороннего всасывания
- Назад загнутые лопатки
- Количество лопаток: 13 для ВКР ДУ №5-8; 12 для ВКР ДУ №10-12,5
- Вентиляторы ВКР ДУ могут комплектоваться стаканами, клапанами и поддонами

Назначение

- Вентиляторы дымоудаления ВКР-ДУ применяются в системах дымоудаления вытяжной вентиляции производственных, административных, жилых и других зданий, кроме категорий А и Б по НТБ 105-95 ГПС МВД РФ.
- При использовании вентиляторов дымоудаления в случае пожара их дальнейшая эксплуатация недопустима.
- Вентиляторы предназначены для удаления при пожаре дымовоздушных смесей с температурой до 400°C в течении 120 минут и до 600°C в течении 90 минут.
- Вентиляторы дымоудаления предназначены для эксплуатации в условиях умеренного климата 1-ой категории размещения по ГОСТ 15150-69.

Основные варианты изготовления

Вентиляторы изготавливаются с выходом дымовоздушных смесей в стороны и установкой рабочего колеса непосредственно на вал электродвигателя:

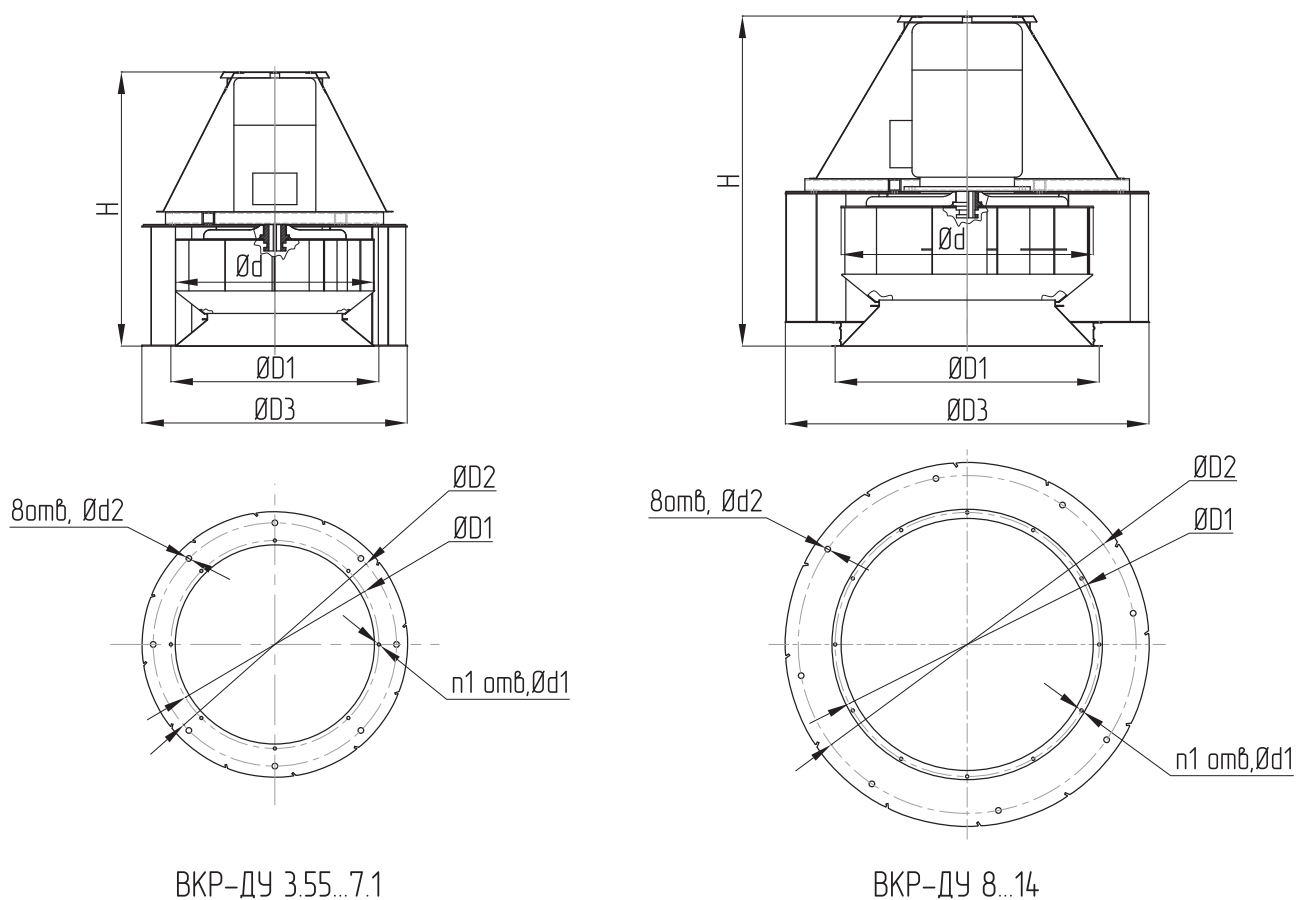
- с рабочим колесом из нержавеющей стали (исп.-02) для эксплуатации в течение 90 минут при температуре 600°C
- с рабочим колесом из углеродистой стали (исп.-03) для эксплуатации в течение 120 минут при температуре 400°C.

Условия эксплуатации

- Вентиляторы эксплуатируются в условиях умеренного (У) и тропического (Т) климата первой (1-й) категории размещения.
- Температура окружающей среды от минус 40°C до +40°C (от минус 10°C до плюс 45°C для вентиляторов тропического исполнения).
- Перемещаемая среда в обычных условиях не должна содержать взрывчатых, липких веществ, волокнистых материалов, паров или пыли, иметь агрессивность по отношению к углеродистым сталям выше агрессивности воздуха и содержать пыль и другие твердые примеси в концентрации более 100 мг/м³.



ГАБАРИТНЫЕ И ПРИСОЕДИНИТЕЛЬНЫЕ РАЗМЕРЫ ВЕНТИЛЯТОРОВ РАДИАЛЬНЫХ КРЫШНЫХ ВКР-ДУ



ГАБАРИТНЫЕ И ПРИСОЕДИНИТЕЛЬНЫЕ РАЗМЕРЫ ВЕНТИЛЯТОРОВ ВКР-ДУ-3,15...14

Типоразмер вентилятора	d, мм	D1, мм	D2, мм	D3, мм	H, мм	d1, мм	d2, мм	n1, мм
3,15	315	345	450	530	500	8	12	8
4	400	430	595	650	651	10,5	14	8
4,5	450	490	595	720	710	10,5	14	8
5	500	490	595	720	710	10,5	14	8
5,6	560	660	772	870	770	10,5	14	8
6,3	630	660	772	842	870	10,5	14	8
7,1	710	660	772	870	890	10,5	14	8
8	800	838	1072	1154	1048	10,5	14	8
9	900	850	1072	1180	1172	10,5	14	8
10	1000	1038	1272	1400	1450	10,5	16	8
11,2	1120	1038	1272	1500	1608	10,5	16	8
12,5	1250	1310	1522	1650	1782	10,5	16	8
14	1400	1310	1522	1800	1900	10,5	16	8

ТЕХНИЧЕСКИЕ ХАРАКТЕРИСТИКИ ВЕНТИЛЯТОРОВ КРЫШНЫХ ВКР ДУ

Данные приведены для нормальных условий работы по ГОСТ 10921-90. При пересчете аэродинамических характеристик (полное давление) пользоваться коэффициентами 0,44 для 400 °С и 0,34 для 600 °С.

Марка вентилятора	D рабочего колеса	Частота вращения РК, об/мин.	Электродвигатель		Производительность, м ³ /с	Полное давление, Па			Масса, кг
			Установленная мощность, кВт	Тип электродвигателя*		t=20 °С	t=400 °С	t=600 °С	
ВКР ДУ 3,15	1,0	920	0,18	63А6	0,44	100-0	44-0	34-0	31
	1,0	920	0,18	63В6	0,44	100-0	44-0	34-0	31
	1,0	920	0,18	71А6	0,44	100-0	44-0	34-0	33
	1,0	1420	0,18	71А4	0,66	210-0	92-0	71-0	33
ВКР ДУ №3,55	1,0,95	910	0,37	71А6	0,25 -0,52	100-0	44-0	34-0	70
	1	910	0,37	71А6	0,29 -0,61	110-0	48-0	37-0	70
	1,05	910	0,37	71А6	0,34 -0,7	120-0	52-0	40-0	70
	1,1	910	0,37	71А6	0,39 -0,8	130-0	57-0	44-0	70
	0,95	1390	0,55	71А4	0,39 -0,8	240-0	105-0	81-0	70
	1	1390	0,55	71А4	0,46 -0,94	265-0	115-0	89-0	70
	1,05	1390	0,55	71А4	0,53 -1,1	290-0	126-0	97-0	70
	1,1	1390	0,55	71А4	0,61 -1,3	325-0	141-0	109-0	70
ВКР ДУ №4	0,95	910	0,37	71А6	0,36 -0,74	125-0	54-0	42-0	75
	1	910	0,37	71А6	0,42 -0,87	140-0	61-0	47-0	75
	1,05	910	0,37	71А6	0,49 -1,0	155-0	67-0	52-0	75
	1,1	910	0,37	71А6	0,56 -1,2	170-0	74-0	57-0	75
	0,95	1390	0,55	71А4	0,56 -1,14	300-0	130-0	100-0	75
	1	1390	0,55	71А4	0,65 -1,35	340-0	148-0	114-0	75
	1,05	1390	0,75	71А4	0,76 -1,57	375-0	163-0	126-0	75
	1,1	1400	1,1	80А4	0,88 -1,8	410-0	178-0	138-0	80
ВКР ДУ №4,5	0,95	910	0,37	71А6	0,52 -1,1	160-0	70-0	54-0	52
	1	910	0,37	71А6	0,6 -1,25	175-0	76-0	59-0	52
	1,05	910	0,37	71А6	0,71 -1,47	205-0	89-0	69-0	60
	1,1	910	0,55	71В6	0,82 -1,7	225-0	98-0	76-0	60
	0,95	1390	0,75	71В4	0,81 -1,7	390-0	170-0	131-0	60
	1	1400	1,1	80А4	0,95 -1,95	435-0	189-0	146-0	65
	1,05	1405	1,5	80В4	1,1 -2,26	485-0	211-0	162-0	65
	1,1	1405	1,5	80В4	1,26 -2,6	530-0	231-0	178-0	65
ВКР ДУ №5	0,95	910	0,37	71А6	0,71 -1,5	200-0	87-0	67-0	75
	1	900	0,55	71В6	0,85 -1,7	225-0	98-0	75-0	75
	1,05	900	0,55	71В6	0,96 -2,0	245-0	107-0	82-0	75
	1,1	930	0,75	80А6	1,15 -2,5	290-0	126-0	97-0	80
	0,95	1400	1,1	80А4	1,1 -2,4	485-0	210-0	163-0	80
	1	1405	1,5	80В4	1,3 -2,7	545-0	237-0	183-0	80
	1,05	1420	2,2	90L4	1,5 -3,2	610-0	265-0	205-0	90
	1,1	1430	3	100S4	1,8 -3,7	680-0	296-0	228-0	95
ВКР ДУ №5,6	0,95	900	0,55	71В6	1,0 -2,2	250-0	110-0	85-0	80
	1	930	0,75	80А6	1,2 -2,5	300-0	130-0	100-0	85
	1,05	930	1,1	80В6	1,4 -2,9	330-0	145-0	110-0	85
	1,1	940	1,5	90L6	1,6 -3,4	370-0	160-0	125-0	95
	0,95	1420	2,2	90L4	1,6 -3,3	630-0	275-0	210-0	95
	1	1430	3	100S4	1,9 -3,8	705-0	305-0	235-0	100
	1,05	1430	4	100L4	2,2 -4,4	780-0	340-0	260-0	110
	1,1	1430	5,5	112M4	2,5 -5,2	855-0	370-0	285-0	120

ВЕНТИЛЯТОРЫ КРЫШНЫЕ ВКРС ДУ

Общие сведения

- Низкого давления
- Одностороннего всасывания
- Количество лопаток - 6 и 9
- Назад загнутые лопатки
- Вентиляторы ВКРС могут комплектоваться стаканами, клапанами и поддонами

Назначение

Вентиляторы типа ВКРС ДУ применяются в стационарных аварийных системах вытяжной вентиляции для удаления возникающих при пожаре газов и одновременного отвода тепла за пределы помещения. Вентиляторы могут перемещать газозвушные смеси с температурой до 400 °С в течение 120 минут и до 600 °С в течение 90 минут.

Условия эксплуатации

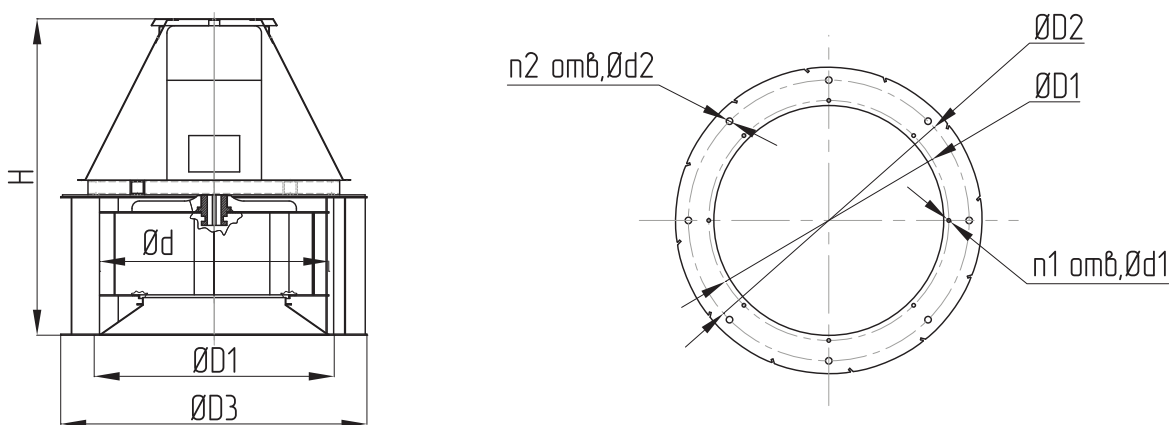
Вентиляторы эксплуатируются в условиях умеренного (У) и тропического (Т) климата первой (1-й) категории размещения.

Температура окружающей среды от -40 °С до +40 °С (от -10 °С до +45 °С для вентиляторов тропического исполнения).

Перемещаемая среда в обычных условиях не должна содержать липких веществ, волокнистых материалов, паров или пыли, иметь агрессивность по отношению к углеродистым сталям выше агрессивности воздуха и содержать пыль и другие твердые примеси в концентрации более 10 мг/м³.

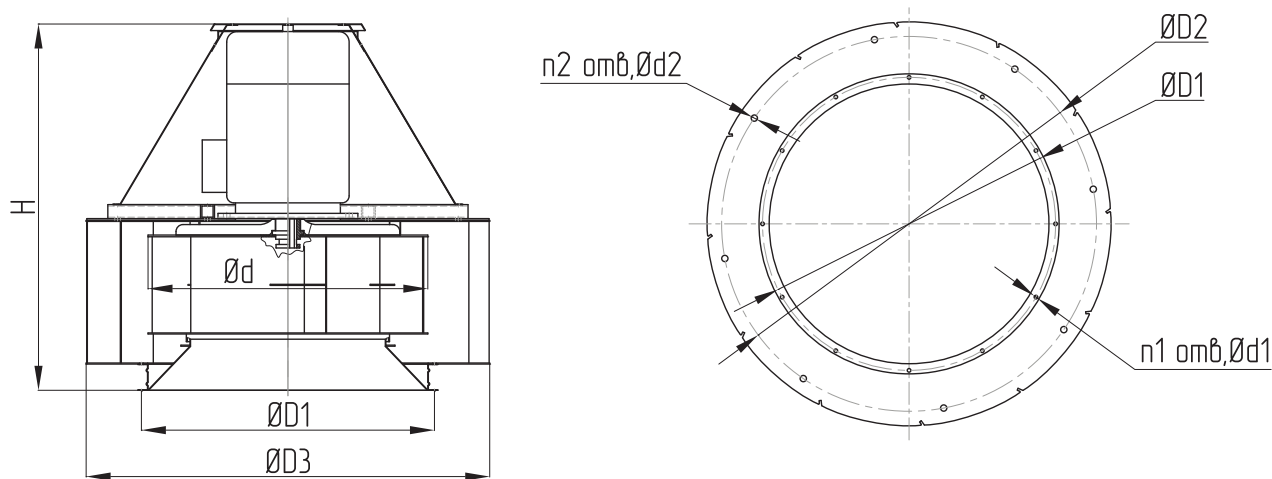


ГАБАРИТНЫЕ И ПРИСОЕДИНИТЕЛЬНЫЕ РАЗМЕРЫ ВЕНТИЛЯТОРОВ ВКРС-ДУ



ВКРС-ДУ 3.55...7.1

ГАБАРИТНЫЕ И ПРИСОЕДИНИТЕЛЬНЫЕ РАЗМЕРЫ ВЕНТИЛЯТОРОВ ВКРС-ДУ



ВКРС-ДУ 8...14

ГАБАРИТНЫЕ И ПРИСОЕДИНИТЕЛЬНЫЕ РАЗМЕРЫ ВЕНТИЛЯТОРОВ ВКРС-ДУ 3,55...14

Типоразмер вентилятора	d, мм	D1, мм	D2, мм	D3, мм	H, мм	d1, мм	d2, мм	n1, мм
3,55	355	430	595	650	527	10,5	14	8
4	400	430	595	650	651	10,5	14	8
4,5	450	490	595	720	710	10,5	14	8
5	500	490	595	720	710	10,5	14	8
5,6	560	660	772	870	770	10,5	14	8
6,3	630	660	772	842	870	10,5	14	8
7,1	710	660	772	870	890	10,5	14	8
8	800	838	1072	1154	1048	10,5	14	8
9	900	850	1072	1180	1172	10,5	14	8
10	1000	1038	1272	1400	1450	10,5	16	8
11,2	1120	1038	1272	1500	1608	10,5	16	8
12,5	1250	1310	1522	1650	1782	10,5	16	8
14	1400	1310	1522	1800	1900	10,5	16	8

ТЕХНИЧЕСКИЕ ХАРАКТЕРИСТИКИ ВЕНТИЛЯТОРОВ КРЫШНЫХ ВКРС ДУ

№ вентилятора	Число лопаток	Частота вращения	Производительность 1000 х м ³ /час	Полное давление, Па, t=20°C	Полное давление, Па, t=400°C	Полное давление, Па, t=600°C	Масса, кг	V, м ³
ВКРС ДУ №3,55	6	0,18*1500	0,6-2,5	0-260	0-113	0-87	65	0,34
		1,5*3000	1,25-5,25	0-1160	0-505	0-389	66	
	9	0,25*1500	0,75-3,0	0-255	0-111	0-85	67	
		2,2*3000	1,60-6,30	0-1160	0-505	0-389	66	
ВКРС ДУ №4	6	0,37*1500	0,75-3,75	0-320	0-139	0-107	77	0,4
		3*3000	1,75-8,0	0-1520	0-662	0-510	77	
	9	0,55*1500	1,0-4,75	0-400	0-174	0-134	78	
		4*3000	2,0-9,5	0-1620	0-705	0-543	78	
ВКРС ДУ №4,5	6	0,75*1500	1,5-5,5	0-460	0-200	0-154	81	0,6
		5,5*3000	3,0-11,4	0-1950	0-849	0-654	79	
	9	1,1*1500	2,0-6,8	0-500	0-217	0-167	86	
		7,5*3000	3,8-14,0	0-2100	0-914	0-704	78	
ВКРС ДУ №5	6	1,1*1500	2,0-8,0	0-600	0-261	0-201	90	0,8
	9	1,5*1500	2,4-9,6	0-640	0-278	0-214	94	
ВКРС ДУ №5,6	6	0,55*1000	1,8-7,2	0-320	0-139	0-107	98	1,05
		2,2*1500	2,8-11,0	0-720	0-313	0-241	99	
	9	0,75*1000	2,2-8,8	0-340	0-148	0-114	100	
		3*1500	3,40-13,40	0-780	0-339	0-261	106	
ВКРС ДУ №6,3	6	1,1*1000	2,6-10,5	0-400	0-174	0-134	107	1,12
		4*1500	4,0-16,0	0-980	0-426	0-328	128	
	9	1,5*1000	3,2-12,6	0-440	0-191	0-147	112	
		5,5*1500	5,0-19,8	0-1060	0-461	0-350	139	
ВКРС ДУ №7,1	6	2,2*1000	4,0-15,4	0-550	0-239	0-184	143	1,73
		7,5*1500	6,0-23,5	0-1280	0-557	0-429	161	
	9	3*1000	5,0-19,0	0-600	0-261	0-201	156	
		11*1500	7,0-28,0	0-1320	0-574	0-442	175	
ВКРС ДУ №8	6	4*1000	5,6-22,5	0-710	0-309	0-238	234	2,8
		11*1500	8,75-33,0	0-1580	0-687	0-530	244	
	9	5,5*1000	6,0-24,0	0-650	0-283	0-218	326	
		18*1500	10,0-40,5	0-1720	0-748	0-577	326	
ВКРС ДУ №9	6	7,5*1000	6,0-23,0	0-475	0-206	0-159	272	3,35
		22*1500	7,5-32,0	0-900	0-391	0-302	280	
	9	4*750	7,5-28,0	0-620	0-269	0-208	298	
		11*1000	10,0-38,0	0-970	0-422	0-325	353	
ВКРС ДУ №10	6	30*1500	8,0-32,0	0-600	0-261	0-201	403	4,6
		5,5*750	11,0-43,0	0-1120	0-487	0-375	442	
	9	11*1000	10,0-40,0	0-680	0-296	0-228	467	
		7,5*750	13,0-52,5	0-1200	0-522	0-402	497	
ВКРС ДУ №11,2	6	11*750	12,0-46,5	0-800	0-348	0-268	490	5,34
		18,5*1000	15,0-62,0	0-1400	0-609	0-469	500	
	9	15*750	14,0-56,0	0-840	0-365	0-281	490	
		30*1000	18,0-74,0	0-1500	0-653	0-503	565	
ВКРС ДУ №12,5	6	15*750	16,0-64,0	0-1000	0-435	0-335	600	7,11
		37*1000	22,0-86,0	0-1780	0-775	0-597	578	
	9	22*750	20,0-78,0	0-1040	0-452	0-349	677	
		45*1000	26,0-104,0	0-1900	0-827	0-637	662	

АКУСТИЧЕСКИЕ ХАРАКТЕРИСТИКИ ВЕНТИЛЯТОРОВ КРЫШНЫХ ДЫМОУДАЛЕНИЯ ВКРС ДУ

Типоразмер вентилятора	n, мин ⁻¹	Зона измерений	Значение LpI, дБ в октавных полосах f, Гц							Lpa, дБА
			125	250	500	1000	2000	4000	8000	
ВКРС-3,5 ДУ - 2ч/ 600 (400) °С -0,25/1500	1350	к входу	49	60	65	65	62	57	50	70
		к о окруж	51	62	67	67	64	89	52	72
ВКРС-3,5 ДУ - 2ч/ 600 (400) °С -0,25/3000	2860/ 2880	к входу	65	77	84	84	81	76	70	88
		к о окруж	67	79	86	86	83	78	72	90
ВКРС-4 ДУ - 2ч/ 600 (400) °С -0,25/1500	1320/ 1360	к входу	53	64	69	68	65	60	54	73
		к о окруж	55	66	71	70	67	62	56	75
ВКРС-4 ДУ - 2ч/ 600 (400) °С -0,25/3000	2850/ 2860	к входу	68	81	87	87	84	80	73	92
		к о окруж	70	83	89	89	86	82	75	94
ВКРС-4,5 ДУ - 2ч/ 600 (400) °С -0,25/1500	1350/ 1420	к входу	57	68	74	73	70	65	58	78
		к о окруж	59	70	76	75	72	67	60	80
ВК РС-4,5 ДУ - 2ч/ 600 (400) °С -0,25/3000	2850/ 2895	к входу	72	84	91	91	88	83	77	95
		к о окруж	74	86	93	93	90	85	79	97
ВКРС-5 ДУ - 2ч/ 600 (400) °С -0,25/1500	1420/ 1410	к входу	60	72	77	76	73	68	62	81
		к о окруж	62	74	79	78	75	70	64	83
ВКРС-5,6 ДУ - 2ч/ 6 00 (400) °С -0,25/1000	920	к входу	54	64	69	68	65	60	54	73
		к о окруж	56	66	71	70	67	62	56	75
ВКРС-5,6 ДУ - 2ч/ 600 (400) °С -0,25/1500	1410/ 1420	к входу	63	75	80	79	76	71	65	84
		к о окруж	65	77	82	81	78	73	67	86
ВКРС-6,3 ДУ - 2ч/ 600 (400) °С -0,25/1000	920/ 940	к входу	57	68	72	71	68	64	57	77
		к о окруж	59	70	74	73	70	66	59	79
ВКРС-6,3 ДУ - 2ч/ 600 (400) °С -0,25/1500	1410/ 1430	к входу	66	78	83	82	79	74	68	87
		к о окруж	68	80	85	84	81	76	70	89
ВКРС-7,1 ДУ - 2ч/ 600 (400) °С -0,25/750	700	к входу	54	64	68	67	64	59	53	73
		к о окруж	56	66	70	69	66	61	55	75
ВКРС-7,1 ДУ - 2ч/ 600 (400) °С -0,25/1000	940/ 950	к входу	61	71	76	75	72	67	61	80
		к о окруж	63	73	78	77	74	69	63	82
ВКРС-7,1 ДУ - 2ч/ 600 (400) °С -0,25/1500	1435/ 1455	к входу	70	82	87	86	83	78	72	91
		к о окруж	72	84	89	88	85	80	74	93
ВКРС-8 ДУ - 2ч/ 600 (400) °С -0,25/1000	950	к входу	64	75	80	79	75	71	64	84
		к о окруж	66	77	82	81	77	73	66	86
ВКРС-8 ДУ - 2ч/ 600 (400) °С -0,25/1500	1435/ 1455	к входу	74	85	90	90	87	82	75	95
		к о окруж	76	87	92	92	89	84	77	97
ВКРС-9 ДУ - 2ч/ 600 (400) °С -0,25/750	710	к входу	61	71	76	74	71	67	60	80
		к о окруж	63	73	78	76	73	69	62	82
ВКРС-9 ДУ - 2ч/ 600 (400) °С -0,25/1000	960	к входу	68	79	83	82	79	74	68	88
		к о окруж	70	81	85	84	81	76	70	90
ВКРС-9 ДУ - 2ч/ 6 00 (400) °С -0,25/1500	1460	к входу	77	89	94	93	90	85	79	98
		к о окруж	79	91	96	95	92	87	81	100
ВКРС-10 ДУ - 2ч/ 600 (400) °С -0,25/750	710/ 730	к входу	65	75	79	78	75	70	64	84
		к о окруж	67	77	81	80	77	72	66	86
ВКРС-10 ДУ - 2ч/ 600 (400) °С -0,25/1000	970	к входу	71	82	87	86	83	78	71	91
		к о окруж	73	84	89	88	85	80	73	93
ВКРС-11 ДУ - 2ч/ 600 (400) °С -0,25/750	730	к входу	69	79	84	82	79	75	68	88
		к о окруж	71	81	86	84	81	77	70	90
ВКРС-11 ДУ - 2ч/ 600 (400) °С -0,25/1000	970	к входу	75	86	91	90	87	82	75	95
		к о окруж	77	88	93	92	89	84	77	97

Акустические характеристики измерены со стороны нагнетания при номинальном режиме работы вентилятора. На стороне всасывания уровни звуковой мощности на 3 дБ ниже уровня, приведенных в таблице.

На границах рабочего участка аэродинамические уровни звуковой мощности на 3 дБ выше уровня звуковой мощности, соответствующего номинальному режиму работы вентилятора.

ВЕНТИЛЯТОРЫ КРЫШНЫЕ ВКРФ ДУ

Общие сведения

- Низкого и среднего давления
- Одностороннего всасывания
- Количество лопаток - 6 и 9
- Назад загнутые лопатки
- «Факельный выброс» удаляемого дыма
- Карманы из оцинкованной стали, предотвращающие утечку воздуха из помещения при выключенном вентиляторе (не требует обратного клапана)



Назначение

Вентиляторы типа ВКРФ ДУ применяются в стационарных аварийных системах вытяжной вентиляции для удаления возникающих при пожаре газов и одновременного отвода тепла за пределы помещения. Вентиляторы могут перемещать газоздушные смеси с температурой до 400°C в течение 120 минут и до 600°C в течение 60 минут.

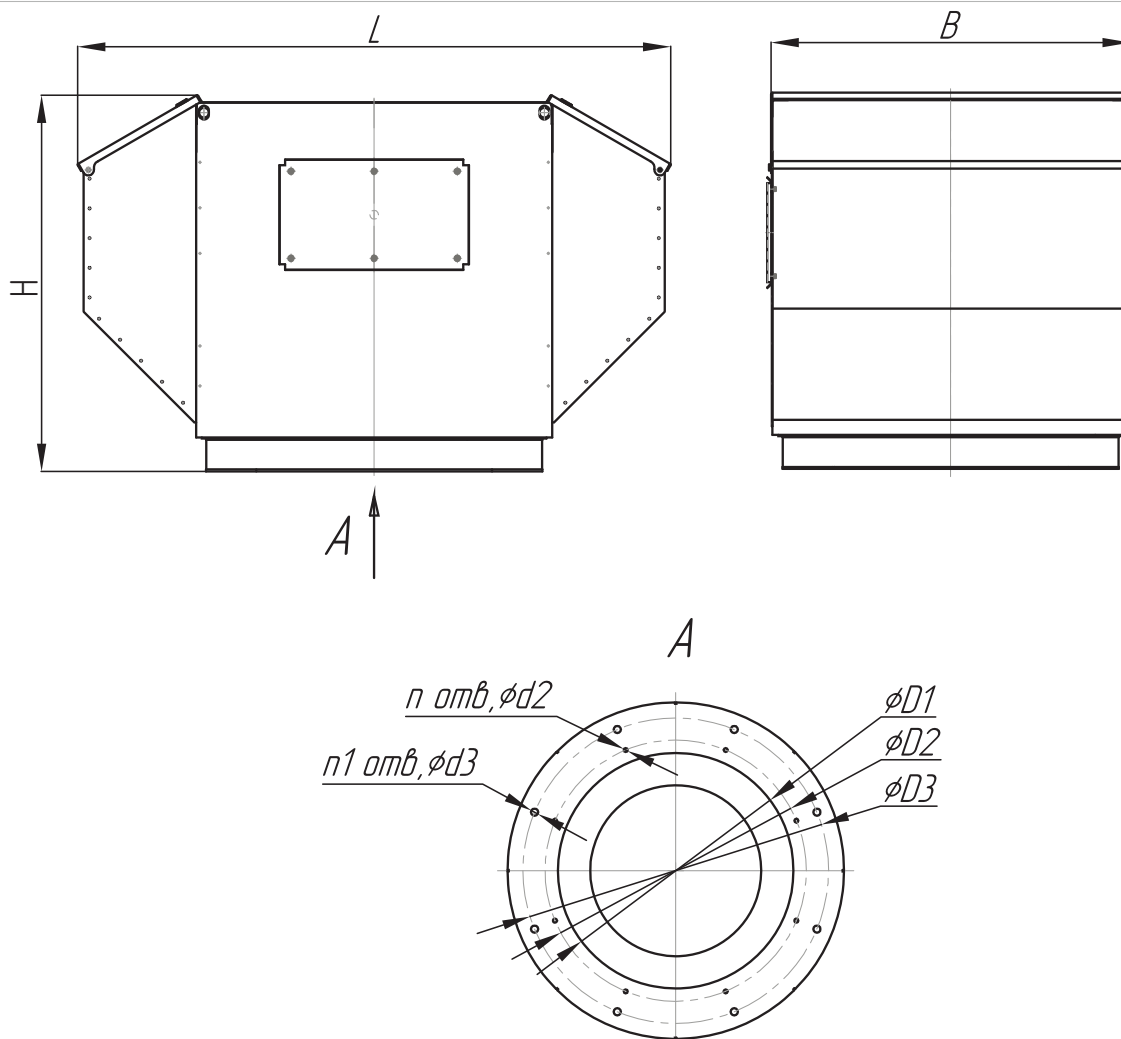
Условия эксплуатации

Вентиляторы эксплуатируются в условиях умеренного (У) и тропического (Т) климата первой (1-й) категории размещения.

Температура окружающей среды от -40°C до +40°C (от -10°C до +45°C для вентиляторов тропического исполнения).

Перемещаемая среда в обычных условиях не должна содержать липких веществ, волокнистых материалов, паров или пыли, иметь агрессивность по отношению к углеродистым сталям выше агрессивности воздуха и содержать пыль и другие твердые примеси в концентрации более 10 мг/м³.

ГАБАРИТНЫЕ И ПРИСОЕДИНИТЕЛЬНЫЕ РАЗМЕРЫ ВЕНТИЛЯТОРОВ ВКРФ 3.55-12.5



ГАБАРИТНЫЕ И ПРИСОЕДИНИТЕЛЬНЫЕ ХАРАКТЕРИСТИКИ ВКРФ ДУ

Типоразмер вентилятора	D1, мм	D2, мм	D3, мм	L, мм	H, мм	B, мм	d2, мм	d3, мм	n, мм	n1, мм
3,55	380	430	595	800	740	580	10,5	16	8	8
4	380	430	595	900	770	580	10,5	16	8	8
4,5	430	490	595	1000	830	680	10,5	16	8	8
5	430	490	595	1158	727	842	10,5	16	8	8
5,6	525	660	772	1380	935	1000	10,5	16	8	8
6,3	595	660	772	1390	950	840	10,5	16	8	8
7,1	595	660	772	1498	951	921	10,5	16	8	8
8	750	850	1072	1940	1200	1153	10,5	16	8	8
9	770	850	1072	1940	1450	1190	10,5	16	8	8
10	920	1040	1272	2215	1515	1370	10,5	16	8	8
11,2	950	1040	1272	2260	1635	1445	10,5	16	8	8
12,5	1100	1310	1522	2534	1718	1576	10,5	16	8	8

ТЕХНИЧЕСКИЕ ХАРАКТЕРИСТИКИ ВЕНТИЛЯТОРОВ КРЫШНЫХ ВКРФ ДУ

№ вентилятора ВКРФ ДУ	Число лопаток	Частота вращения	Производительность $10^3 \times \text{м}^3/\text{час}$	Полное давление, Па $t=20 \text{ }^\circ\text{C}$	Полное давление, Па $t=400 \text{ }^\circ\text{C}$	Полное давление, Па $t=600 \text{ }^\circ\text{C}$	Масса, кг
№3,55	6	0,18*1500	0,5-2,5	0-260	0-110	0-85	66
	9	0,25*1500	0,5-2,5	0-250	0-108	0-84	76
№4	6	0,37*1500	1-3,7	0-320	0-140	0-110	77
	9	0,55*1500	0,9-4,3	0-320	0-156	0-120	89
№4,5	6	0,75*1500	1,2-5,3	0-470	0-204	0-160	94
	9	1,1*1500	1,4-6,2	0-470	0-204	0-155	94
№5	6	1,1*1500	2,1-7,5	0-580	0-255	0-195	130
	9	1,5*1500	2,2-8,8	0-590	0-256	0-196	130
№5,6	6	0,55*1000	2-7	0-300	0-130	0-102	133
		2,2*1500	3-10,4	0-700	0-305	0-236	133
	9	0,75*1000	2-8,4	0-320	0-140	0-108	175,9
№6,3	6	3*1500	3-12,4	0-730	0-320	0-245	175,9
		1,1*1000	2,8-9,9	0-400	0-173	0-132	161
	9	4*1500	4,4-15,5	0-960	0-420	0-325	161
№7,1	6	1,5*1000	3-11,6	0-420	0-180	0-135	180,5
		5,5*1500	4-18,2	0-960	0-420	0-320	180,5
	9	2,2*1000	4-14,8	0-550	0-230	0-180	184
№8	6	7,5*1500	6,1-22,1	0-1240	0-540	0-415	219
		3*1000	4-17,2	0-550	0-230	0-180	189
	9	11*1500	6,4-26	0-1240	0-540	0-415	233
№9	6	4*1000	6-21	0-680	0-300	0-230	272
		11*1500	8,7-31,2	0-1520	0-660	0-515	351
	9	5,5*1000	5,5-24,3	0-680	0-300	0-230	413
№10	6	18,5*1500	9-37,5	0-1615	0-700	0-540	403
		3*750	6-22	0-460	0-200	0-155	308
	9	7,5*1000	8-30	0-860	0-375	0-280	345
№11,2	6	4*750	7-26	0-480	0-210	0-160	320
		11*1000	9-36	0-900	0-390	0-300	410
	9	5,5*750	8-30	0-590	0-250	0-190	461
№12,5	6	11*1000	12-41,2	0-1085	0-475	0-365	486
		7,5*750	9-37	0-640	0-275	0-210	504
	9	15*1000	11,2-47,5	0-1100	0-485	0-375	520
№11,2	6	11*750	12-44	0-780	0-335	0-260	565
		18,5*1000	16,2-57,5	0-1350	0-595	0-460	532
	9	15*750	14-52	0-800	0-550	0-270	570
№12,5	6	30*1000	16-69	0-1400	0-610	0-470	963
		15*750	17-61	0-960	0-420	0-325	710
	9	37*1000	22,5-81,2	0-1725	0-750	0-580	620
№12,5	9	22*750	17-72	0-1000	0-435	0-335	1106
		45*1000	23,7-96	0-1776	0-775	0-600	1203

ВЕНТИЛЯТОРЫ КРЫШНЫЕ ВКРФм ДУ / ДУВ

Энергоэффективные
радиальные вентиляторы
для удаления газов

Общие сведения

- Низкого и среднего давления
- Одностороннего всасывания
- Количество лопаток – 6 и 9
- Назад загнутые лопатки
- «Факельный выброс» удаляемого дыма

Назначение

Применяются для устранения газов, возникающих при пожарах и отвода тепла за пределы помещений. ВКРФм ДУ перемещают газозвушнне смеси с t до 400°С и 600°С в течение 120 мин. Вентилятор имеет следующие варианты типоразмеров: 3,55 ; 4,0 ; 4,5 ; 5,0 ; 5,6 ; 6,3 ; 7,1 ; 8,0 ; 9,0 ; 10,0 ; 11,2 ; 12,5.



Варианты изготовления

- Вентиляторы изготавливаются в следующих исполнениях:
- Общепромышленном (Н)
- Взрывозащищенном (В) для режимов ДУВ
- Коррозионнотойком (К1) для режимов ДУВ
- Взрывозащищенно-коррозионнотойком (ВК1) для режимов ДУВ

Особенности конструкции

- ВКРФм ДУ имеют облегченную конструкцию с высоким корпусом и системой защиты от попадания дождя, снега и других атмосферных осадков;
- Повышенное КПД колеса вентилятора (до 75%);
- Минимальный уровень шума и высокое статическое давление;
- Установка рабочего колеса на валу двигателя;
- Комплектация вентилятора трехфазными асинхронными односкоростными двигателями;
- **Данные вентиляторы могут комплектоваться стаканами для установки на кровле зданий**

Условия эксплуатации

- Вентиляторы эксплуатируются в условиях умеренного (У), умеренного и холодного (УХЛ) и тропического (Т) климата 1-й категории размещения. Для умеренного климата t окружающей среды от – 45°С до + 40°С, для умеренно-го и холодного от – 60°С до + 40°С.
- Среднее значение виброскорости внешних источников вибрации на месте установки ВКРФм ДУ не более 2 мм/с.

Мощность двигателя Номинальная (Nном)	0,18...0,75 кВт	1,1...7,5 кВт	11...90 кВт
Индекс мощности (И)	00018...00075	00110...00750	01100...09000

ВКРФм 3,55 ДУ / ДУВ

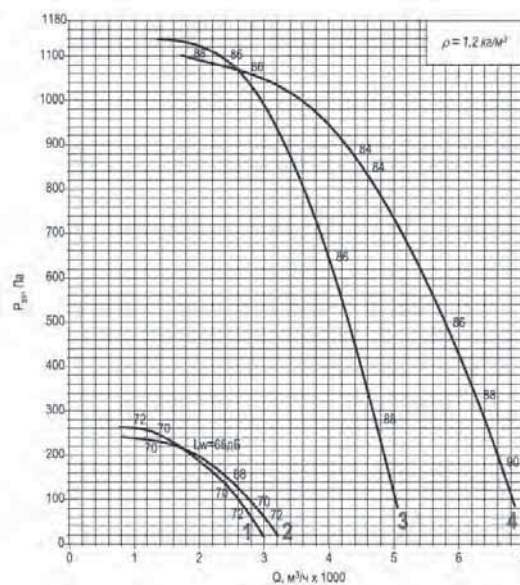
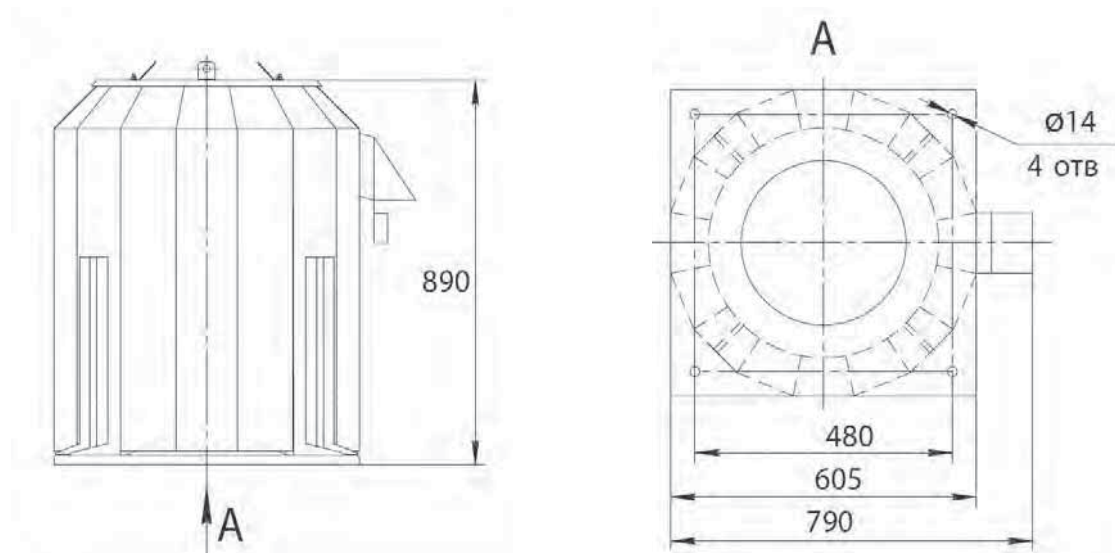
Технические характеристики

№ кривой	Кол-во лопаток для ДУ/ДУВ	Частота вращения и мощность эл.дв.	Производительность м ³ /час	Полное давление Па t=20С	Масса
1*	6 (м)	0,18*1500	800-3100	260-0	64
2	9 (м)	0,25*1500	800-3300	240-0	65
3	6	1,5*3000	1350-5200	1150-0	73
4	9 (м)	2,2*3000	1700-7000	1100-0	75

* В исполнениях В и ВК1 двигатель отсутствует.

• Масса вентилятора может изменяться в зависимости от изменения типа двигателя.

ГАБАРИТНЫЕ И ПРИСОЕДИНИТЕЛЬНЫЕ РАЗМЕРЫ ВКРФм ДУ; ДУВ 3,55



Аэродинамическая характеристика ВКРФм ДУ; ДУВ 3,55

ВКРФм 4,0 ДУ / ДУВ

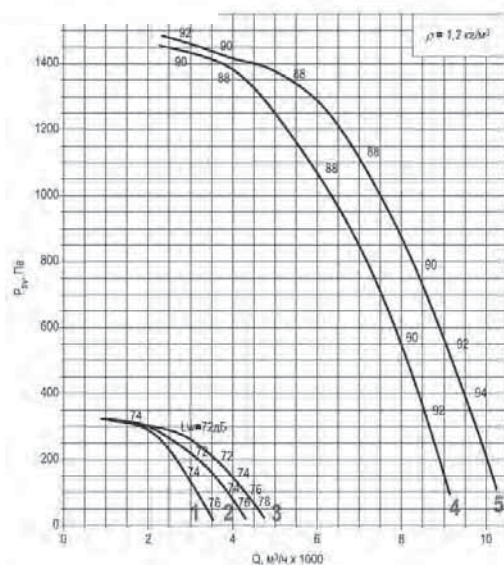
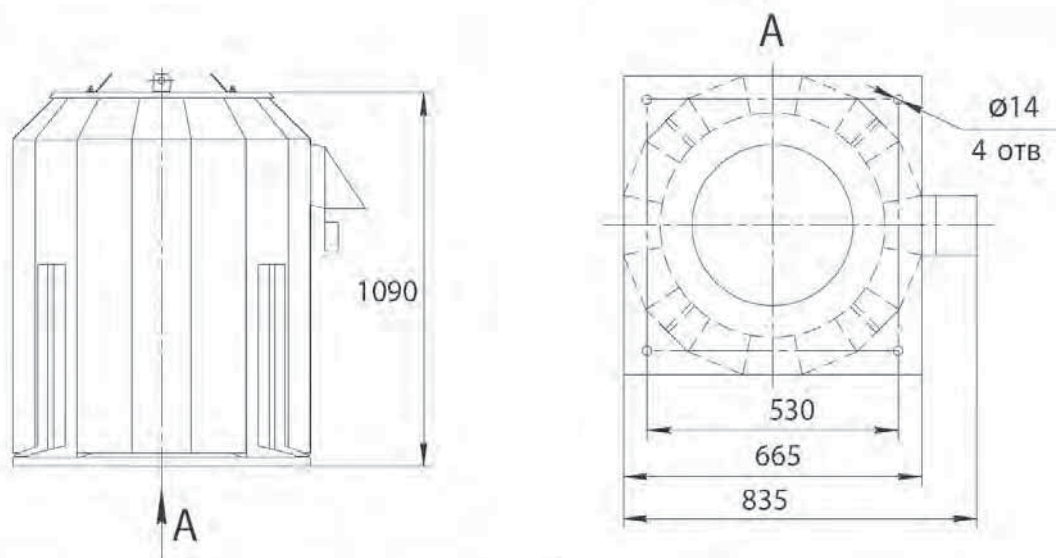
Технические характеристики

№ кривой	Кол-во лопаток для ДУ/ДУВ	Частота вращения и мощность эл.дв.	Производительность м ³ /час	Полное давление Па t=20С	Масса
1	6	0,25*1500	900-3500	320-0	80
2	6 (м)	0,37*1500	1000-4500	320-0	81
3	9 (м)	0,55*1500	1000-4800	320-0	83
4*	6 (м)	3*3000	2300-9200	1450-0	92
5*	9 (м)	4*3000	2400-10500	1480-0	97

* Режим только ДУ

• Масса вентилятора может изменяться в зависимости от изменения типа двигателя.

ГАБАРИТНЫЕ И ПРИСОЕДИНИТЕЛЬНЫЕ РАЗМЕРЫ ВКРФм ДУ; ДУВ 4



Аэродинамическая характеристика ВКРФм ДУ; ДУВ 4,0

ВКРФм 4,5 ДУ / ДУВ

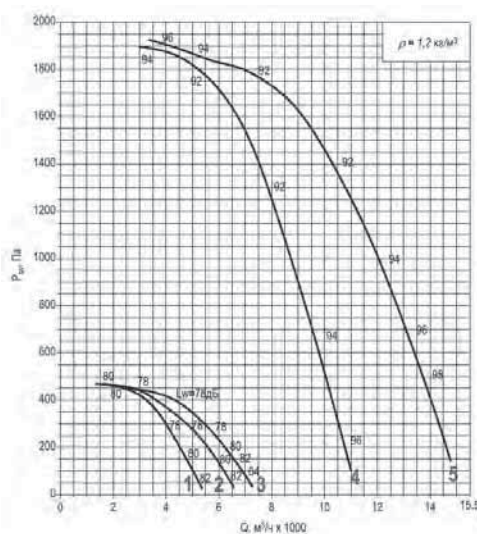
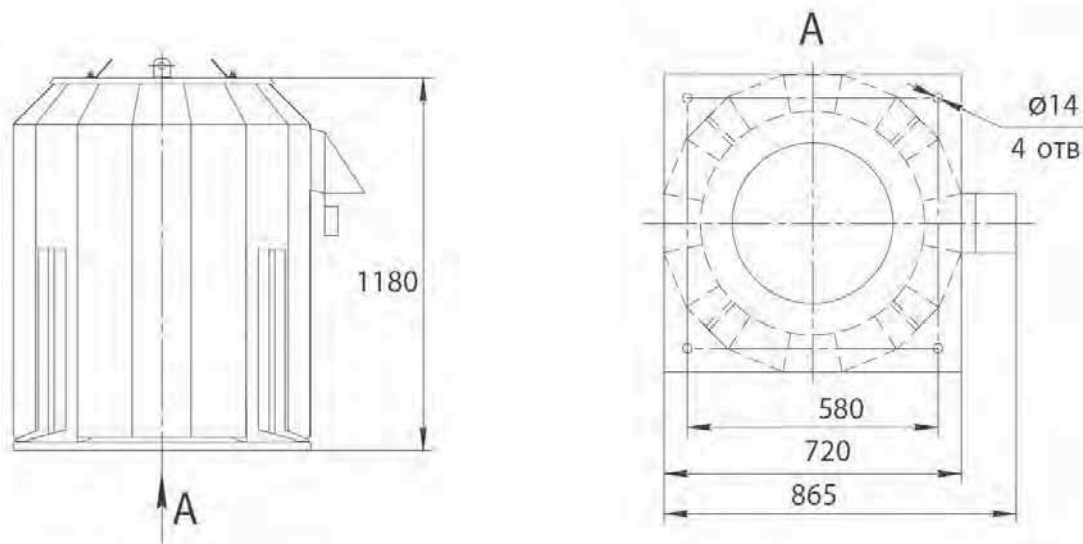
Технические характеристики

№ кривой	Кол-во лопаток для ДУ/ДУВ	Частота вращения и мощность эл.дв.	Производительность м³/час	Полное давление Па t=20С	Масса
1	6	0,55 *1500	1300-5500	460-0	94
2	6(м)	0,75*1500	1500-6500	460-0	95
3	9(м)	1,1*1500	2000-7500	450-0	98
4*	6	5,5*3000	3000-11500	1900-0	117
5*	9(м)	7,5*3000	3500-15100	1925-0	137

* Режим только ДУ

• Масса вентилятора может изменяться в зависимости от изменения типа двигателя.

ГАБАРИТНЫЕ И ПРИСОЕДИНИТЕЛЬНЫЕ РАЗМЕРЫ ВКРФм ДУ; ДУВ 4,5



Аэродинамические характеристики ВКРФм ДУ; ДУВ 4,5

ВКРФм 5,0 ДУ / ДУВ

Технические характеристики

Режим ДУ / ДУВ

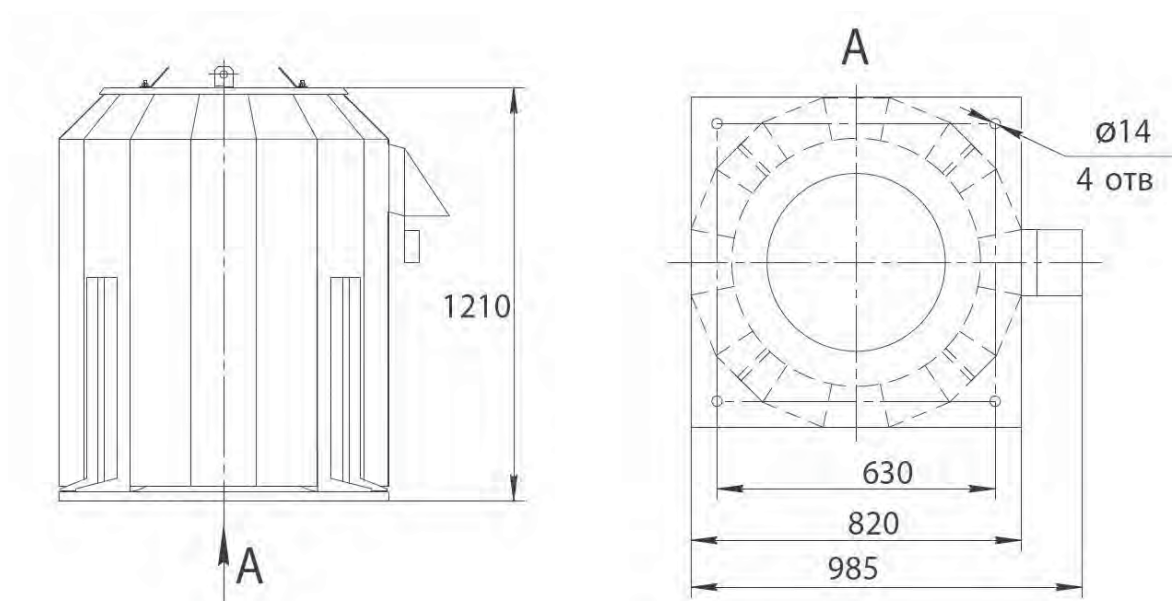
№ кривой	Кол-во лопаток для ДУ/ДУВ	Частота вращения и мощность эл.дв.	Производительность м ³ /час	Полное давление Па t=20С	Масса
1	6	0,25*1500	1100-4500	215-0	102
2	6(м)	0,37*1500	1400-5700	218-0	105
3	9(м)	0,55*1500	1400-6800	250-0	106
4	6	1,1*1500	1800-7500	580-0	110
5	6(м)	1,5*1500	2000-9750	590-0	112
6	9(м)	2,2*1500	2100-10500	600-0	115

Режим ДУВ с преобразователем частоты

№ кривой	Кол-во лопаток для ДУВ	ПК, Мин ⁻¹	Н ном кВт	Число оборотов	Масса
1	9(м)	1669	2,2	1500	115
2		1851	3		117
3		2035	4		126
4		2257	5,5		147
5		2496	7,5		171
6		2592	11		183

• Масса вентилятора может изменяться в зависимости от изменения типа двигателя.

ГАБАРИТНЫЕ И ПРИСОЕДИНИТЕЛЬНЫЕ РАЗМЕРЫ ВКРФм ДУ; ДУВ 5



ВКРФм 7,1 ДУ / ДУВ

Технические характеристики

Режим ДУ / ДУВ

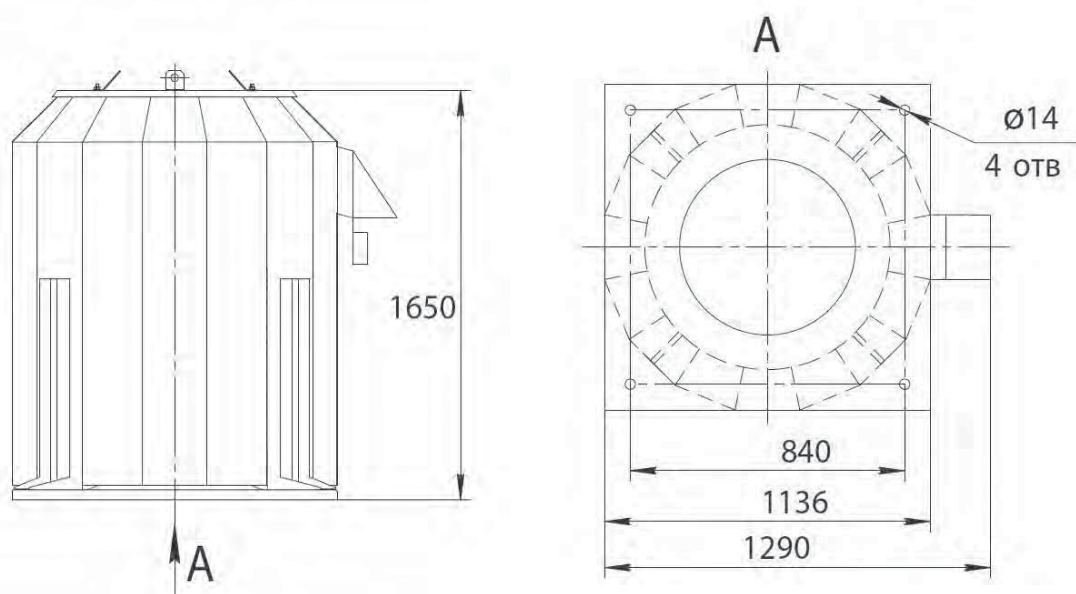
№ кривой	Кол-во лопаток для ДУ/ДУВ	Частота вращения и мощность эл.дв.	Производительность м ³ /час	Полное давление Па t=20С	Масса
1	6	0,75*750	3000-13100	300-0	223
2	9 (м)	1,1*750	3000-14900	300-0	226
3	6 (м)	2,2*1000	4000-17900	520-0	232
4	9 (м)	3*1000	4000-20000	550-0	236
5	6 (м)	7,5*1500	6000-27500	1250-0	280
6	9 (м)	11*1500	6000-30000	1250-0	292

Режим ДУВ с преобразователем частоты

№ кривой	Кол-во лопаток для ДУВ	пк, мин ⁻¹	Н ном, кВт	Число оборотов	Масса
1	9(м)	1028	3	1000	236
2		1135	4	1000	247
3		1263	5,5	1000	261
4		1398	7,5	1000	272
5		1587	11	1500	292
6		1765	15	1500	325

• Масса вентилятора может изменяться в зависимости от изменения типа двигателя.

ГАБАРИТНЫЕ И ПРИСОЕДИНИТЕЛЬНЫЕ РАЗМЕРЫ ВКРФм ДУ; ДУВ 7,1



ВЕНТИЛЯТОРЫ ОСЕВЫЕ ДЛЯ ПОДПОРА ВОЗДУХА ВО 25-188



Общие сведения

- ТУ 4861-002-85589750
- Низкого давления
- Одностороннее всасывание
- Количество лопаток – 6
- Комплектуется направляющим аппаратом

Назначение

- Системы вентиляции и воздушного отопления производственных, общественных, жилых зданий, сельскохозяйственное производство
- Применяются в специальных приточных системах дымоудаления для создания избыточного давления (подпора воздуха) в системах противодымной вентиляции, для предотвращения проникновения дыма в помещения и для подачи свежего воздуха при пожаре.
- Устанавливаются в лестничные клетки, тамбуры, шлюзы и шахты лифтов зданий, чтобы предотвратить проникновение дыма в эти помещения и создать возможность проведения работ по борьбе с пожаром и по спасению людей и оборудования.
- Для работы, как с короткой сетью воздуховодов, так и без нее. При работе с сетью только на стороне всасывания вентилятора полное сопротивление воздуховодов не должно превышать статического давления.
- Другие производственные и санитарно-технические цели

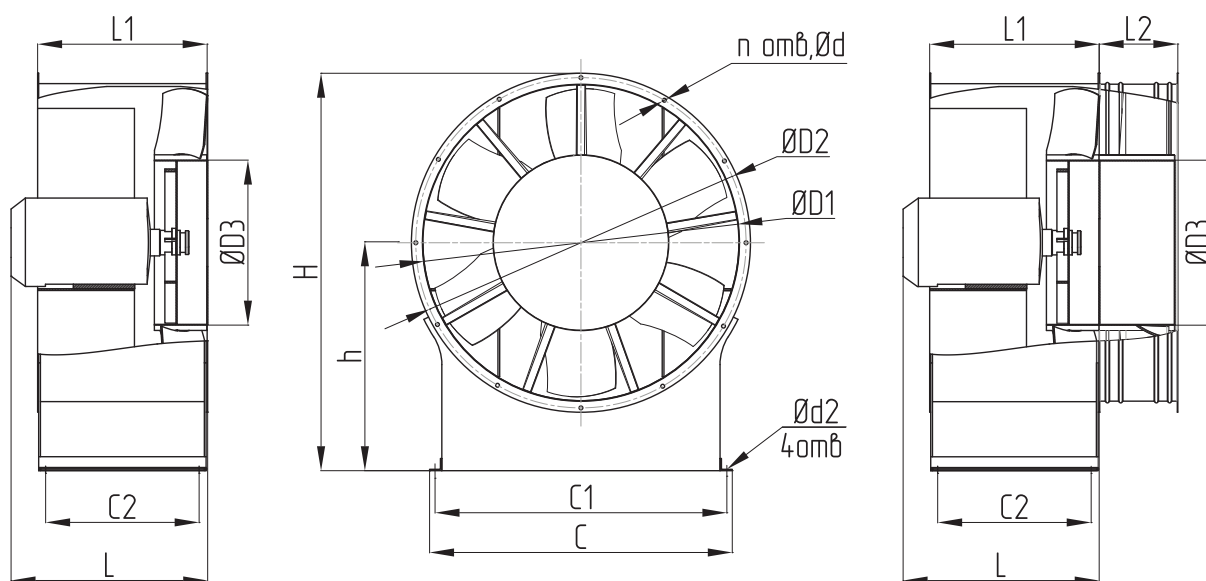
Варианты изготовления

- Вентилятор **ВО 25-188** имеет две компоновки, отличающиеся креплением обечайки: фланцевое (компоновка 1) и на стойке (компоновка 2).
- Возможна работа вентилятора без направляющего аппарата. Угол установки лопаток колеса – 30°, 35°. Угол установки лопаток направляющего аппарата - 5°, 10°.
- Примечание - 0° без направляющего аппарата.

Условия эксплуатации

- Вентилятор предназначен для перемещения воздуха или других невзрывоопасных, неагрессивных газовых смесей с температурой от - 40°С до + 40°С.
- Перемещаемая среда в обычных условиях не должна содержать липких веществ, волокнистых материалов, паров или пыли, иметь агрессивность по отношению к углеродистым сталям выше агрессивности воздуха и содержать пыль и другие твердые примеси в концентрации более 100 мг/м³;
- Вентиляторы ВО 25-188 должны устанавливаться вне обслуживаемого помещения и за пределом зоны постоянного пребывания людей.
- Вентиляторы эксплуатируются в условиях умеренного (У) и тропического (Т) климата, первой (1), второй (2) и третьей категории размещения, согласно ГОСТ 15150-69.
- Температура окружающей среды от -40°С до +45°С (от -10 до +50°С для тропического исполнения);

ГАБАРИТНЫЕ И ПРИСОЕДИНИТЕЛЬНЫЕ РАЗМЕРЫ ВЕНТИЛЯТОРОВ ВО 25-188-6,3...12,5



ВО 25-188 № вентилятора	D1, мм	D2, мм	D,3 мм	H, мм	C, мм	C1, мм	C2, мм	L, мм	L1, мм	L2, мм	h, мм	d, мм	d2, мм	n
6,3	630	671	394	753	580	550	400	500	500	—	400	10,5	12	8
8	820	861	500	935	740	700	310	595	420	270	495	10,5	18	12
9	900	941	500	1030	846	800	350	710	485	225	550	10,5	18	12
10	1000	1041	500	1125	946	900	415	760	485	225	595	10,5	20	16
11,2	1120	1161	560	1260	1060	1000	460	765	560	225	670	10,5	22	16
12,5	1250	1291	625	1405	1160	1100	530	815	630	225	750	10,5	22	16

ТЕХНИЧЕСКИЕ ХАРАКТЕРИСТИКИ ВЕНТИЛЯТОРОВ ОСЕВЫХ ВО 25-188

Технические характеристики вентиляторов осевых ВО 25-188 №8

№ модиф. и кривой	Угол установки лопаток, градус		Электродвигатель			Масса, кг	
			Частота вращения, мин ⁻¹	Типоразмер	Мощность, кВт	Компоновка	
	Колеса	НА				01	02
1	35	10	1435	A132M4	11	175	187
2	35	5	1455	A132S4	7,5	167	179
3	35	-	1450	A112M4	5,5	109	121
4	30	5	1450	A112M4	5,5	160	172
5	30	-	1435	A100L4	4	101	113

Технические характеристики вентиляторов осевых В0 25-188 №9

№ модиф. и кривой	Угол установки лопаток, градус		Электродвигатель			Масса, кг	
			Частота вращения, мин ⁻¹	Типоразмер	Мощность, кВт	Компоновка	
	Колеса	НА				01	02
1	35	10	1435	A132M4	11	189	203
2	35	5	1435	A132M4	11	189	203
3	35	-	1455	A132S4	7,5	101	115
4	30	5	1455	A132S4	7,5	181	195
5	30	-	1455	A132S4	7,5	101	115

Технические характеристики вентиляторов осевых В0 25-188 №10

№ модиф. и кривой	Угол установки лопаток, градус		Электродвигатель			Масса, кг	
			Частота вращения, мин ⁻¹	Типоразмер	Мощность, кВт	Компоновка	
	Колеса	НА				01	02
1	35	10	1460	AIP160S4	15	273	288
2	35	5	1460	AIP160S4	15	273	288
3	35	-	1460	AIP160S4	15	241	256
4	30	5	1435	A132M4	11	215	230
5	30	-	1435	A132M4	11	183	198

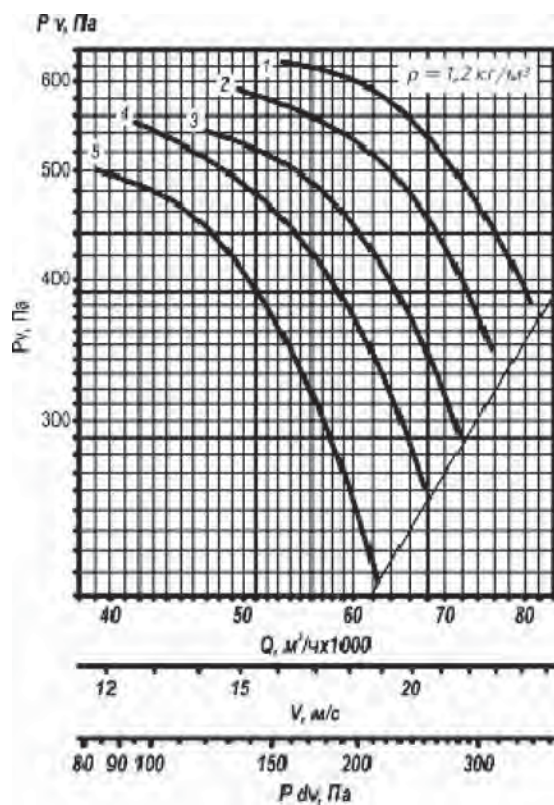
Технические характеристики вентиляторов осевых В0 25-188 №11,2

№ модиф. и кривой	Угол установки лопаток, градус		Электродвигатель			Масса, кг	
			Частота вращения, мин ⁻¹	Типоразмер	Мощность, кВт	Компоновка	
	Колеса	НА				01	02
1	35	10	960	A132M6	7,5	238	256
2	35	5	960	A132M6	7,5	238	256
3	35	-	960	A132M6	7,5	198	216
4	30	5	950	A132S6	5,5	229	247
5	30	-	950	A132S6	5,5	193	211

Технические характеристики вентиляторов осевых В0 25-188 №12,5

№ модиф. и кривой	Угол установки лопаток, градус		Электродвигатель			Масса, кг	
			Частота вращения, мин ⁻¹	Типоразмер	Мощность, кВт	Компоновка	
	Колеса	НА				01	02
1	35	10	970	AIP160M6	15	386	403
2	35	5	970	AIP160M6	15	386	403
3	35	-	970	AIP160M6	15	346	363
4	30	5	970	AIP160S6	11	356	373
5	30	-	970	AIP160S6	11	316	333

АЭРОДИНАМИЧЕСКИЕ ХАРАКТЕРИСТИКИ ВЕНТИЛЯТОРА ОСЕВОГО ВО 25-188



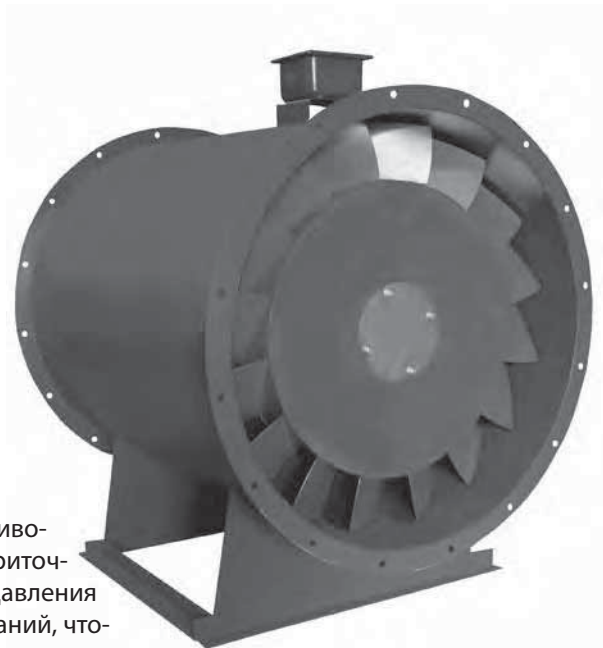
Аэродинамическая характеристика ВО 25-188 №12,5

АКУСТИЧЕСКИЕ ХАРАКТЕРИСТИКИ ВЕНТИЛЯТОРА ВО 25-188

Акустические характеристики, измеренные со стороны нагнетания на номинальном режиме работы вентиляторов осевых ВО 25-188-8

№ модиф.	LpA, дБА	Значение LpI, дБ в октавных полосах						f, Гц	
		63	125	250	500	1000	2000	4000	8000
1	107	92	97	105	105	103	96	90	83
2	105	86	94	104	104	101	95	88	83
3	105	86	93	104	103	102	95	88	83
4	103	82	92	102	101	99	94	85	78
5	103	84	92	103	102	98	92	84	76

ВЕНТИЛЯТОРЫ ОСЕВЫЕ ВО 30-160



Общие сведения

- Низкого давления
- Одностороннего всасывания
- Количество лопаток – 16
- Комплектация направляющим аппаратом

Назначение

Вентиляторы марки **ВО 30-160** используются в противодымной вентиляции и устанавливаются в специальных приточных системах дымоудаления для создания избыточного давления в лестничные клетки, тамбуры-шлюзы и шахты лифтов зданий, чтобы предотвратить проникновение дыма в эти помещения и создать возможность проведения работ по борьбе с пожаром и по спасению людей и оборудования.

Варианты изготовления

Вентилятор ВО 30-160 изготавливается в 2-х вариантах, отличающихся креплением обечайки:

- фланцевое (компоновка 1)
- и на стойке (компоновка 2)

Условия эксплуатации

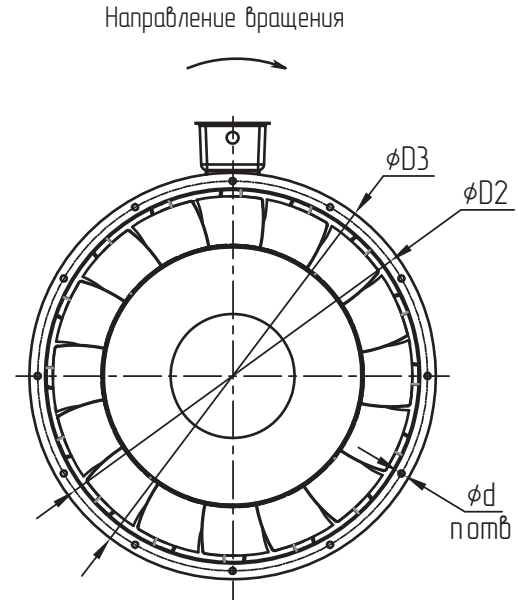
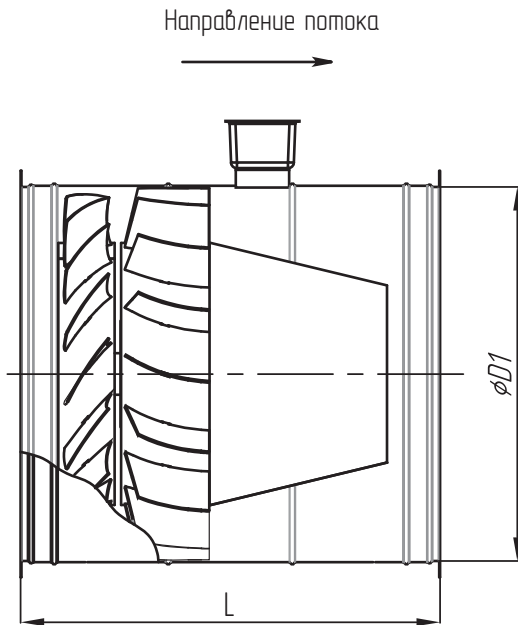
- Вентиляторы должны устанавливаться вне обслуживаемого помещения и за пределом зоны постоянного пребывания людей.
- Вентиляторы эксплуатируются в условиях умеренного (У) и тропического (Т) климата, первой (1), второй (2) и третьей категории размещения, согласно ГОСТ 15150-69
- Температура окружающей среды от минус 40°C до плюс 40°C (до плюс 45°C для вентиляторов тропического исполнения).
- Перемещаемая среда в обычных условиях не должна содержать липких веществ, волокнистых материалов, паров или пыли, иметь агрессивность по отношению к углеродистым сталям выше агрессивности воздуха и содержать пыль и другие твердые примеси не более 0,01 г/м³.
- Среднее значение вибрации в местах установки вентилятора не более 2 мм/с.

ГАБАРИТНЫЕ И ПРИСОЕДИНИТЕЛЬНЫЕ РАЗМЕРЫ ВЕНТИЛЯТОРОВ ВО 30-160

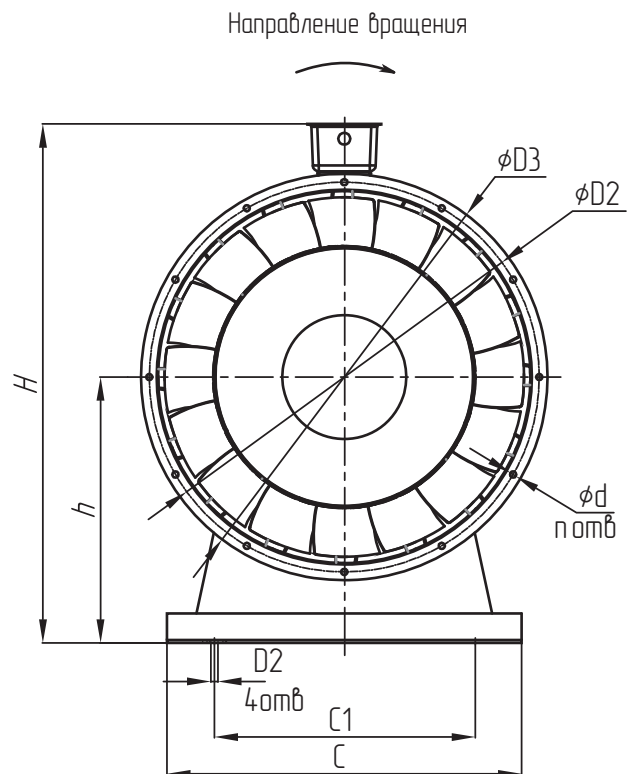
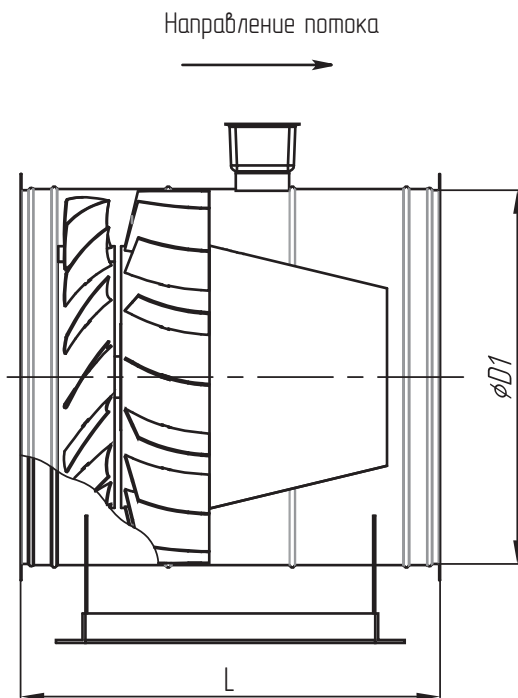
№ вентилятора	D1, мм	D2, мм	D3, мм	H, мм	C, мм	C1, мм	L, мм	h, мм	d, мм	d2, мм	n
5	500	540	558	815	520	440	540	350	10,5	12	12
6,3	630	670	688	880	600	440	710	450	10,5	12	12
7,1	710	750	768	920	690	545	750	500	10,5	12	16
8	800	840	858	1075	760	610	930	560	10,5	12	16
9	900	960	1000	1215	850	650	1120	650	14	14	16
10	1000	1070	1110	1265	930	730	1115	690	14	14	16
11.2	1120	1195	1220	1465	930	730	1330	790	14	14	20
12.5	1250	1320	1350	1515	990	790	1330	790	14	14	20

ГАБАРИТНЫЕ И ПРИСОЕДИНИТЕЛЬНЫЕ РАЗМЕРЫ ВЕНТИЛЯТОРОВ ВО 30-160 5... 12,5

Компоновка 01



Компоновка 02



ТЕХНИЧЕСКИЕ ХАРАКТЕРИСТИКИ ВО 30-160

№ вентилятора	Номер модификации	Угол установки лопаток, °	Частота вращения, мин ⁻¹	Мощность, кВт	Производительность 10 ³ х м ³ /час	Полное давление, Па	Масса вентилятора, кг	
							Комп. 01	Комп. 02
ВО 30 -160 №6,3	1	18	1420	1,1	5,0 -8,3	430 -54	88	97
	2	26	1390	2,2	6,9 -10,8	505 -215	98	107
	3	38	1390	2,2	8,0 -13,8	550 -345	91	100
	4	46	1395	3	9,5 -16,2	580 -465	108	117
ВО 30 -160 №7,1	1	18	1390	2,2	7,0 -11,6	525 -75	130	148
	2	26	1395	3	9,8 -15,7	645 -274	117	135
	3	38	1450	5,5	11,8 -20,8	760 -475	153	163
	4	46	1455	7,5	14,2 -24,3	800 -640	165	183
ВО 30 -160 №8	1	18	1435	4	10,4 -17,2	720 -100	193	224
	2	26	1450	5,5	14,7 -23,2	880 -375	196	214
	3	38	1435	11	16,8 -29,4	930 -590	216	247
	4	46	1435	11	20,0 -34,0	990 -790	224	242
ВО 30 -160 №9	1	18	950	2,2	9,7 -16,5	380 -50	165	171
	2	26	960	3	13,8 -23,0	465 -95	176	181
	3	38	950	5,5	18,0 -30,0	490 -165	191	196
	4	46	960	7,5	19,0 -36,5	525 -240	202	207
	5	18	1455	7,5	15,0 -25,0	900 -115	187	192
	6	26	1435	11	21,0 -34,5	1020 -210	197	202
	7	38	1460	15	24,5 -46,5	1080 -380	233	238
	8	46	1460	22	29,0 -55,0	1100 -550	263	268
ВО 30 -160 №10	1	18	960	4	13,0 -22,5	500 -100	222	236
	2	26	950	5,5	19,0 -29,5	590 -250	228	242
	3	38	960	7,5	22,0 -38,5	660 -420	233	247
	4	46	970	11	26,5 -45,0	720 -570	297	311
	5	18	1435	11	20,5 -34,0	1100 -295	232	246
	6	26	1460	18,5	29,0 -46,0	1400 -590	314	327
	7	38	1460	30	34,0 -58,0	1500 -950	362	376
ВО 30 -160 №11,2	1	18	950	5,5	18,8 -32,0	600 -76	261	266
	2	26	970	11	27,0 -45,0	760 -170	298	303
	3	38	970	15	32,0 -59,0	800 -264	330	335
	4	46	970	18,5	37,0 -71,5	820 -375	337	342
ВО 30 -160 №12,5	1	18	970	11	27,0 -44,5	790 -213	302	319
	2	26	970	15	37,5 -59,0	975 -415	403	419
	3	38	970	22	43,5 -76,0	1050 -660	468	488
	4	46	973	37	52,5 -88,5	1130 -900	635	655

ВЕНТИЛЯТОР ОСЕВОЙ КРЫШНЫЙ ДЛЯ ПОДПОРА ВОЗДУХА ВКОПв 25-188, ВКОПв 30-160



Назначение

Крышные вентиляторы устанавливаются на кровле зданий и обеспечивают прямую подачу наружного воздуха с надкровельного пространства в лестничные и лифтовые зоны, создавая избыточное давление в этих зонах и не допуская поступление дыма в эти помещения. Применение данных вентиляторов позволяет упростить вентиляционную систему и освободить рабочее пространство на техническом этаже.

Общие сведения

В крышных вентиляторах ВКОПв в качестве осевых используются вентиляторы типа ВО 25-188 и ВО 30-160. Входная часть агрегата выполнена в виде входной шахты, предотвращающей поступление атмосферных осадков в вентилятор и обслуживаемое.

Варианты изготовления

Вентилятор имеет три варианта компоновки:

- **компоновка 01** – с обратным клапаном который не допускает возможное перетекание воздуха на ружу из помещения при неработающем вентиляторе
- **компоновка 02** – без обратного клапана
- **компоновка 03** – стакан с обратным клапаном

Условия эксплуатации

Вентиляторы могут эксплуатироваться в условиях умеренного (У) и тропического (Т) климата 1-ой категории размещения.

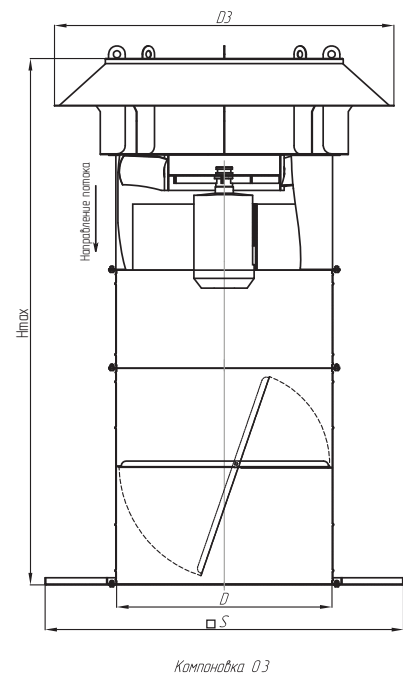
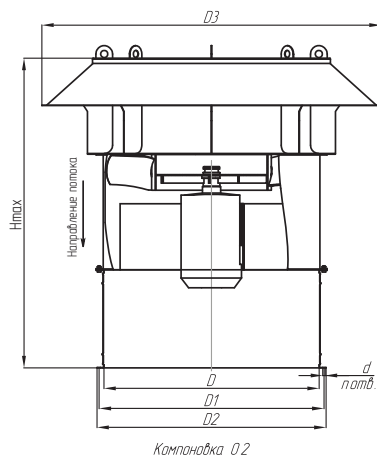
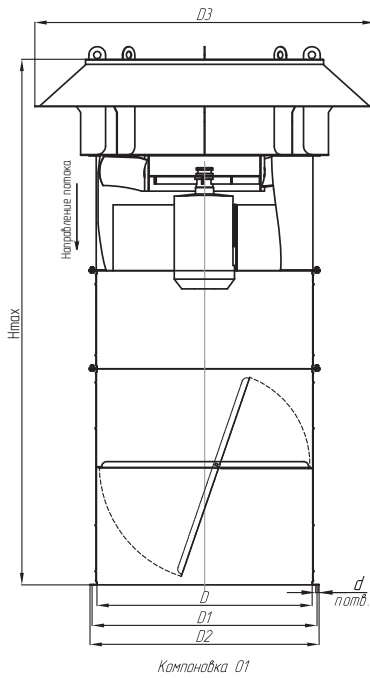
Температура окружающей среды от – 40°С до +45°С (от -10°С до +50°С для тропического исполнения).

Перемещаемая среда в обычных условиях не должна содержать липких веществ, волокнистых материалов, паров или пыли, иметь агрессивность по отношению к углеродистым сталям выше агрессивности воздуха и содержать пыль и другие твердые примеси в концентрации более 100 мг/м³.

Среднее значение виброскорости внешних источников вибрации в местах установки вентилятора не более 2 мм/с.

ГАБАРИТНЫЕ И ПРИСОЕДИНИТЕЛЬНЫЕ РАЗМЕРЫ ВЕНТИЛЯТОРОВ ВКОПВ ВО 25-188

№ вентилятора	D, мм	D1, мм	D2, мм	D3, мм	Hmax, мм			S, мм	d, мм	n, ОТВ
					Компоновка					
					01	02	03			
6,3	630	670	688	1118	1457	800	1460	1200	10,5	12
7,1	710	750	768	1148	1587	830	1590	1300	10,5	12
8	820	833	865	1330	2147	1260	2150	1505	10,5	16
9	900	940	980	1425	2207	1300	2210	1505	14	16
10	1000	1040	1090	1565	2357	1335	2360	1650	14	16
11,2	1120	1170	1200	1720	2367	1410	2370	1650	14	20
12,5	1250	1295	1344	1865	2467	1480	2470	1780	14	20



ВЕНТИЛЯТОРЫ КАНАЛЬНЫЕ ВКК И ВКП

Преимущества:

- Компактная конструкция
- Встроенные термоконтакты
- Установка в любом положении
- Возможность регулирования скорости
- Не требуют обслуживания и надежны в работе

Назначение и область применения

• Круглые и прямоугольные каналные вентиляторы широко распространены в непротяженных каналных вентиляционных системах. С помощью каналных вентиляторов можно организовать качественный воздухообмен в частном жилом доме, загородном коттедже, небольшой гостинице, ремонтной мастерской и др. небольших производственных помещениях.

Для вентиляционных систем с воздуховодами круглого сечения используются круглые вентиляторы (ВКК), с прямоугольными, соответственно, прямоугольные (каналные вентиляторы ВКП).

• Размеры присоединительных патрубков вентиляторов каналного типа унифицированы со стандартными типоразмерами прямоугольных и круглых вентиляционных труб.

• Вентиляторы каналные ВК выпускаются моноблочными, для их подключения к каналной вентиляционной сети необходимо лишь соединить патрубки с воздуховодами и подключить электроэнергию.

• Круглые и прямоугольные (квадратные) вентиляторы каналные компактны, подключаются прямо в сечение воздуховода и не занимают много места. Кроме того, за счет осевой конструкции круглые и прямоугольные вентиляторы для воздуховодов генерируют ламинарный воздушный поток, что положительно сказывается на уровне вибраций и шумовых характеристиках оборудования.

Условия эксплуатации

• Канальные вентиляторы бесшумные общего назначения рассчитаны на эксплуатацию в условиях умеренного климата по ГОСТ 15150 по второй категории размещения оборудования.

• Температурный диапазон рабочей среды – от -40°C до +60°C. Максимальная запыленность перемещаемого воздуха – 100 мг/м.куб. Защита оборудования от пыли и влаги – IP44.



ГАБАРИТНЫЕ РАЗМЕРЫ ВЕНТИЛЯТОРОВ ВКК

№ Вентилятора	$\varnothing d$	$\varnothing D$	L	h
ВК 100	99	243	186	23
ВК 125	124	243	187	27
ВК 160	159	340	238	28
ВК 200	199	342	243	25
ВК 250	249	342	248	27
ВК 315	315	402	269	25
ВК 355	355	486	345	30

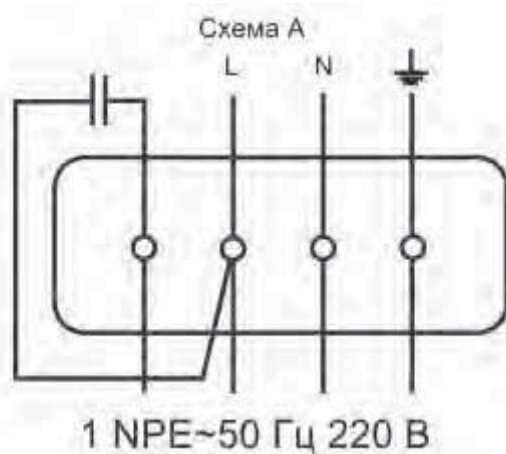
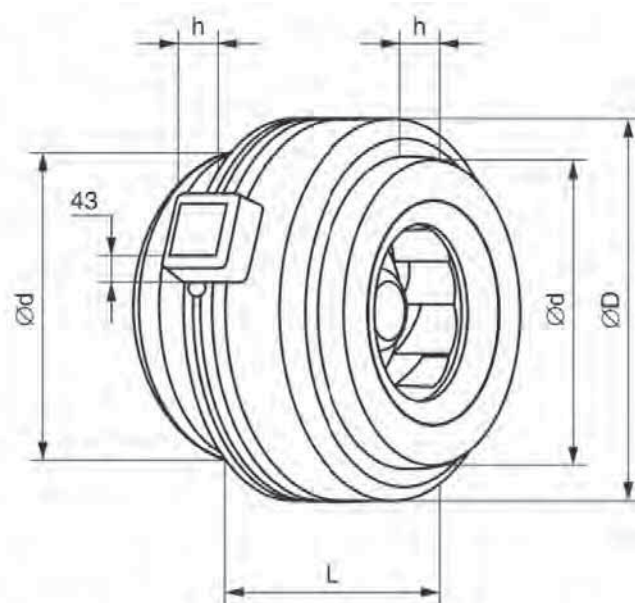


Схема подключения А

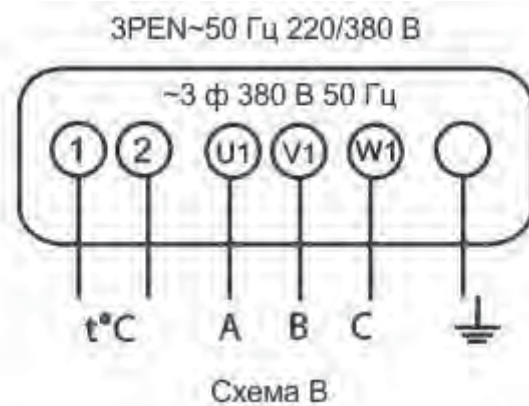


Схема подключения В

ТЕХНИЧЕСКИЕ ХАРАКТЕРИСТИКИ КАНАЛЬНЫХ ВЕНТИЛЯТОРОВ ВКК

Характеристика	ВК 100	ВК 125	ВК 160	ВК 200	ВК 250	ВК 315	ВК 355
Напряжение, В/ частота, Гц	~230/50	~230/50	~230/50	~230/50	~230/50	~230/50	~230/50
Фазность	1	1	1	1	1	1	1
Потребляемая мощность, Вт	82	82	85	135	135	225	190
Ток, А	0,3	0,3	0,38	0,6	0,6	1,05	1,47
Максимальный расход воздуха, м ³ /ч	250	320	700	950	1050	1800	2500
Частота вращения, об/мин ¹	2300	2300	2700	2650	2650	2700	1400
Максимальная температура перемещаемого воздуха, °С	60	60	60	60	60	60	50
Уровень звукового давления на расст. 3м, дБ (А)	48	44	52	51	46	49	53
Класс защиты двигателя	IP44	IP44	IP44	IP44	IP44	IP44	IP44
Емкость конденсатора, мкФ	2	2	4	4	4	8	8
Тип термозащиты	Автомати- ческая	Автомати- ческая	Автомати- ческая	Автомати- ческая	Автомати- ческая	Автомати- ческая	Автомати- ческая
Масса, кг	3,2	3,3	4,5	5,3	5,3	6,9	11,5
Регулятор скорости	Симисторный СРМ1, СРС1	Симисторный СРМ1, СРС1	Симисторный СРМ1, СРС1	Симисторный СРМ2, СРС2	Симисторный СРМ2, СРС2	Симисторный СРМ2, СРС2	Симисторный СРМ2, СРС2
Электрическая схема подключения	А	А	А	А	А	А	А

АКУСТИЧЕСКИЕ ХАРАКТЕРИСТИКИ ВКК

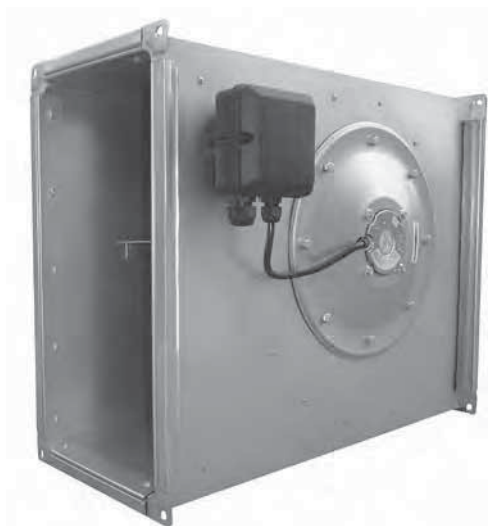
№ Вентилятора	дБ(А)	Октавные полосы частот, Гц								
		Общ	63	125	250	500	1k	2k	4k	8k
ВК 100	LWA Канал	71	57	60	69	65	59	55	48	41
	LWA к окружению	55	39	41	42	48	52	47	37	30
ВК 125	LWA Канал	70	60	60	67	64	58	57	51	51
	LWA к окружению	51	38	42	38	45	40	44	39	40
ВК 160	LWA Канал	74	52	60	67	71	65	62	60	50
	LWA к окружению	59	29	38	37	56	55	49	47	37
ВК 200	LWA Канал	73	56	59	67	67	66	64	60	53
	LWA к окружению	58	41	37	43	48	56	48	43	36
ВК 250	LWA Канал	74	54	60	67	66	67	67	63	55
	LWA к окружению	53	39	32	35	46	49	48	43	32
ВК 315	LWA Канал	77	56	59	67	67	71	72	68	66
	LWA к окружению	56	35	24	34	43	50	53	48	41
ВК 355	LWA Канал	80	56	69	70	75	74	72	70	68
	LWA к выходу	83	57	69	69	76	77	78	72	66
	LWA к окружению	60	32	32	39	59	49	48	49	40

ТЕХНИЧЕСКИЕ ХАРАКТЕРИСТИКИ ВКП 40-20-4Е - ВКП 50-25-6

Характеристика	ВКП 40-20-4Е	ВКП 40-20-4D	ВКП 50-25-4Е	ВКП 50-25-4	ВКП 50-25-6Е	ВКП 50-25-6D
Напряжение, В/ частота, Гц	~230/50	~400/50	~230/50	~400/50	~230/50	~400/50
Фазность	1	3	1	3	1	3
Потребляемая мощность, Вт	330	330	510	490	265	300
Ток, А	1,52	0,63	2,3	0,82	1,3	0,81
Максимальный расход воздуха, м ³ /ч	1250	1200	1600	1800	1350	1500
Частота вращения, об/мин	1280	1270	1320	1300	900	930
Максимальная температура перемещаемого воздуха, °С	50	60	40	60	60	60
Уровень звукового давления на расст. 3м, дБ (А)	54	52	56	55	44	44
Класс защиты двигателя	IP44	IP44	IP44	IP44	IP44	IP44
Емкость конденсатора, мкФ	6	-	8	-	6	-
Тип термозащиты	Встр. биметалл. термореле	Встр. биметалл. терморел	Встр. биметалл. термореле	Встр. биметалл. термореле	Встр. биметалл. термореле	Встр. биметалл. термореле
Масса, кг	16	16	19	19	19	19
Электрическая схема подключения	А	В	А	В	А	В

ТЕХНИЧЕСКИЕ ХАРАКТЕРИСТИКИ ВКП 50-30-4Е - ВКП 50-30-6

Характеристика	ВКП 50-30-4Е	ВКП 50-30-4D	ВКП 50-30-6Е	ВКП 50-30-6D
Напряжение, В/ частота, Гц	~230/50	~400/50	~230/50	~400/50
Фазность	1	3	1	3
Потребляемая мощность, Вт	900	870	320	320
Ток, А	4,1	1,8	1,6	0,77
Максимальный расход воздуха, м ³ /ч	2500	2450	1420	1590
Частота вращения, об/мин	1330	1400	890	910
Максимальная температура перемещаемого воздуха, °С	55	55	50	55
Уровень звукового давления на расст. 3м, дБ (А)	59	57	52	51
Класс защиты двигателя	IP44	IP44	IP44	IP44
Емкость конденсатора, мкФ	16	-	5	-
Тип термозащиты	Встр. биметалл. термореле	Встр. биметалл. термореле	Встр. биметалл. термореле	Встр. биметалл. термореле
Масса, кг	21	29	21	25
Электрическая схема подключения	А	В	А	В



ТЯГОДУТЬЕВЫЕ МАШИНЫ ТИПА ВД И Д

Общие сведения

- Среднего и высокого давления
- Одностороннего всасывания
- Направление вращения – правое и левое
- Вперед загнутые лопатки
- Количество лопаток - 32

Назначение дымососов ВД и Д

• Вентиляторы одностороннего всасывания типа ВД предназначены для подачи воздуха в топку паровых котлов. Такими тягодутьевыми машинами комплектуются котлы с уравновешенной тягой паропроизводительностью 1...25 т/ч, а также газомазутные водогрейные котлы теплопроизводительностью 0,5...16 Гкал/ч. Допускается применение вентиляторов в технологических установках различных отраслей народного хозяйства для перемещения чистого воздуха, а также в качестве дымососов на газомазутных котлах с уравновешенной тягой.

• Вентиляторы типа ВД предназначены для эксплуатации при температуре окружающего воздуха не ниже -30°C и не выше +40°C; максимально допустимая температура перемещаемой среды на входе в вентиляторы +200°C. Дымососы ВД и Д рассчитаны на продолжительный режим работы в помещении и на открытом воздухе (вне помещения под навесом) в условиях умеренного климата (климатическое исполнение У, категория размещения 2, ГОСТ 15150-69). Допустимая температура окружающего воздуха не ниже -30°C и не выше +40°C.

• Центробежные дымососы одностороннего всасывания типа Д предназначены для отсасывания дымовых газов из топок котельных агрегатов, оборудованных эффективно действующими системами золоулавливания, а также для отсасывания дымовых газов из топок газомазутных котельных агрегатов. Дымососы рассчитаны на продолжительный режим работы в помещении и на открытом воздухе в условиях умеренного климата (климатическое исполнение У, категории размещения 1, 2, 3 и 4, ГОСТ 15150-69). Запуск дымососов разрешается при температуре в улитке не ниже -30°C. Максимальная температура газов на входе в дымососы не должна превышать +200°C. Для долговечности дымососов типа Д толщина стенок улиток увеличена по сравнению с вентиляторами типа ВД.

• Тягодутьевые машины типа ВД и Д выпускаются правого и левого вращения. При правом вращении колесо вращается по часовой стрелке, если смотреть на колесо со стороны электродвигателя, при левом вращении –против часовой стрелки.

• Улитка машин ВД и Д изготавливается с углом разворота от 0° до 270° через каждые 15°, при этом ребра улитки, мешающие установке подрезаются.

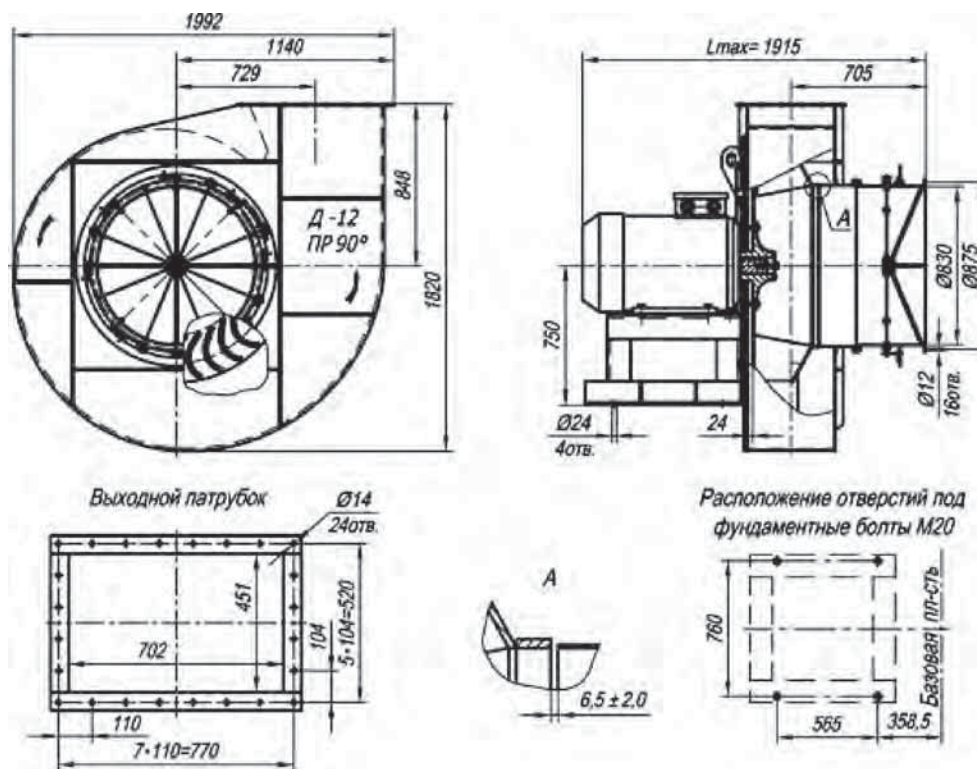


ГАБАРИТНЫЕ И ПРИСОЕДИНИТЕЛЬНЫЕ РАЗМЕРЫ ТЯГОДУТЬЕВЫХ МАШИН ВД И Д №2,5; №2,7; №3,5

№ маш	A, мм	A1, мм	A2, мм	C, мм	C1, мм	C2, мм	D, мм	D1, мм	L, мм	H, мм	B, мм	a1, мм	a2, мм
2,5	174	214	186	145	240	175	252	280	555	440	505	190	160
2,7	174	214	186	145	240	175	252	280	495	440	505	190	160
3,5	228	290	280	222	392	200	286	350	650	590	667	250	253

№ маш	d, мм	d1, мм	d2, мм	h, мм	h1, мм	n, шт.	n1, шт.	n3, шт.	n4, шт.	t1, шт.	t2, шт.	l, мм
2,5	8	8	12	180	198	8	8	2	2	107	93	135
2,7	8	8	12	180	198	8	8	2	2	107	93	135
3,5	9	9	14	272	272	8	8	2	2	145	140	185

ГАБАРИТНЫЕ И ПРИСОЕДИНИТЕЛЬНЫЕ РАЗМЕРЫ Д-12, исполнение 1



ГАБАРИТНЫЕ И ПРИСОЕДИНИТЕЛЬНЫЕ РАЗМЕРЫ МАШИН ВД И Д №18, №20 (ПР 90°)

Типоразмер машины	A	A1	a	B	b	b1	D	d	H
18	3109	1909	980	3100	1093,5	1768	1800	18,5	2780
20	3128	1944	964	3418	1215	1948	2000	21,5	3080

Типоразмер машины	h	E	C	L1	L2	t1	t2	T1	T2
18	1510	675	1053	817	340	130	130	780	1170
20	1670	750	1170	892	338	140	140	840	1260

ТЕХНИЧЕСКИЕ ХАРАКТЕРИСТИКИ ДЫМОСОСОВ ВД И Д

Вентиляторы ВД и Д	Электродвигатель			Параметры в рабочей зоне		Масса не более, кг
	Типоразмер	Мощность, кВт	Частота вращения, мин ⁻¹	Производительность 10 ³ х м ³ /час	Полное давление, Па	
ВД-2,5 исп.1	АИР90L2	3	3000	3200	2060	40
	АИР100S2	4	3000	3370	2090	45
	АИР100L2	5,5	3000	4500	2200	50
ВД-2,7 исп 1	5А80МВ4	1,5	1500	500	375	45
	5А80МА2	1,5	3000	1000	1500	42
Д-2,7 исп 1	5А80МВ4	1,5	1500	500	300	45
	5А80МА2	1,5	3000	1000	1200	42
ВД-3,5 исп 1	5А100S4	3	1500	3700	785	65
	АИР100L2	5,5	3000	2200	2650	77
Д-3,5 исп 1	5А100S4	3	1500	3700	630	65
	АИР100L2	5,5	3000	2200	2100	77
Д-12 исп 1	5А225М8	30	750	26500	1510	1215
	5АМ250М6	55	1000	35500	2430	1325
Д-12 исп 3	5А225М8	30	750	26500	1510	1555
	5АМ250М6	55	1000	35500	2430	1665
ВД-13,5 исп 3	5АМ315S8e	90	750	45000	2850	1650*
	АОДН-355S6	200	1000	60000	5030	
Д-13,5 исп 3	5АМ280S8	55	750	45000	1770	1650*
	5АМ315М6	132	1000	60000	3140	
ВД-15,5 исп 3	АИР355М10	110	600	50000	2240	2280*
	АИР355МВ8	200	750	63000	3500	
	ДАЗО4-450Х6	500	1000	80000	6250	
Д-15,5 исп 3	5АМ315М10	75	600	50000	1800	2280*
	АИР355S8	132	750	63000	2850	
	АДН-315-6	315	1000	80000	5000	
ВД-18 исп 3	ДАЗО4-450УК-8	315	750	97000	4710	3810*
	ДАЗО4-450К-6	630	1000	128000	8350	
Д-18 исп 3	АИР355S8	132	750	103000	3100	3810*
	АИР355М8	160	750	103000	3100	
ВД-20 исп 3	ДАЗО4-450Х-8	315	750	180000	9350	4290*
Д-20	ДАЗО4-400У-8	250	750	122000	3850	4290*

* - Масса без электродвигателя.

ТЯГОДУТЬЕВЫЕ МАШИНЫ ВДН И ДН

Общие сведения

- Среднего и высокого давления
- Одностороннего всасывания
- Направление вращения – правое и левое
- Назад загнутые лопатки
- Количество лопаток - 16

Назначение тягодутьевых машин ВДН и ДН

Тягодутьевые машины одностороннего всасывания типа ВДН предназначены для подачи воздуха в топку паровых котлов. Такими вентиляторами комплектуются котлы с уравновешенной тягой паропроизводительностью 1...25 т/ч, а также газомазутные водогрейные котлы теплопроизводительностью 0,5...16 Гкал/ч. Допускается применение вентиляторов в технологических установках различных отраслей народного хозяйства для перемещения чистого воздуха, а также в качестве вентиляторов дымоудаления на газомазутных котлах с уравновешенной тягой.

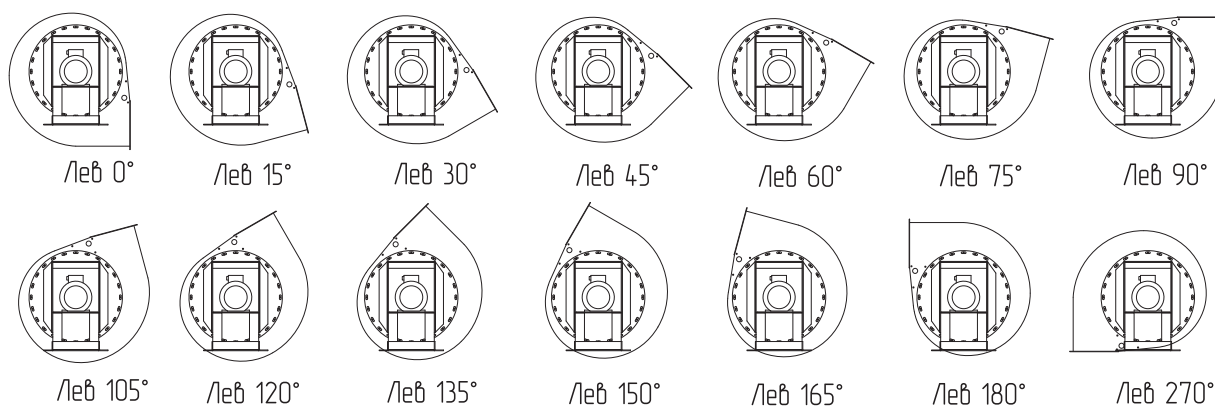


Тягодутьевые машины ВДН и ДН предназначены для эксплуатации при температуре окружающего воздуха не ниже -30°C и не выше $+40^{\circ}\text{C}$; максимально допустимая температура перемещаемой среды на входе в вентиляторы $+200^{\circ}\text{C}$. Тягодутьевые машины рассчитаны на продолжительный режим работы в помещении и на открытом воздухе (вне помещения под навесом) в условиях умеренного климата (климатическое исполнение У, категория размещения 2, ГОСТ 15150-69). Допустимая температура окружающего воздуха не ниже -30°C и не выше $+40^{\circ}\text{C}$.

Тягодутьевые машины одностороннего всасывания типа ДН предназначены для отсасывания дымовых газов из топок котельных агрегатов, оборудованных эффективно действующими системами золоулавливания, а также для отсасывания дымовых газов из топок газомазутных котельных агрегатов.

Тягодутьевые машины ДН и ВДН рассчитаны на продолжительный режим работы в помещении и на открытом воздухе в условиях умеренного климата (климатическое исполнение У, категории размещения 1, 2, 3 и 4, ГОСТ 15150-69). Запуск дымососов разрешается при температуре в улитке не ниже -30°C . Максимальная температура газов на входе в дымососы не должна превышать $+200^{\circ}\text{C}$. Для долговечности тягодутьевых машин типа ДН толщина стенок улиток увеличена по сравнению с тягодутьевыми машинами типа ВДН.

ПОЛОЖЕНИЕ КОРПУСА ТЯГОДУТЬЕВЫХ МАШИН ТИПА ВДН И ДН. (ЛЕВ)

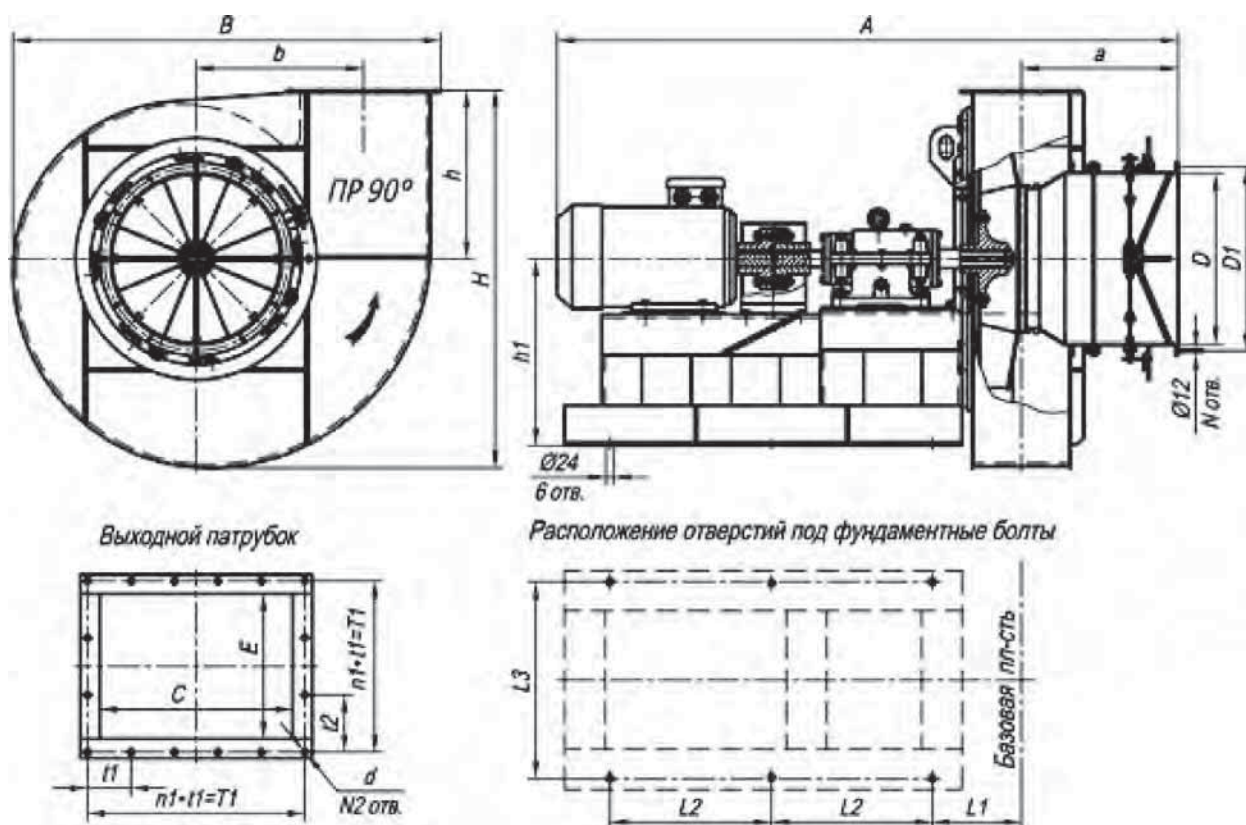


ГАБАРИТНЫЕ И ПРИСОЕДИНИТЕЛЬНЫЕ РАЗМЕРЫ ТЯГОДУТЬЕВЫХ МАШИН ТИПА ВДН И ДН №6,3...13, исполнение 1

№ маш	A, мм	A1, мм	A2, мм	C, мм	C1, мм	C2, мм	D, мм	D1, мм	L, мм	H, мм	B, мм
6,3	410	366	285	236	610	330	418	460	945	922	1061
8	520	450	354	299	610	330	530	570	1220	1168	1333
9	585	500	388	318	610	330	530	570	1258	1318	1485
10	620	572	438	336	610	330	667	702	1360	1483	1616
11,2	694	710	475	367	760	565	667	702	1570	1686	1869
12,5	816	675	520	333	760	565	836	870	1780	1876	2068
13	816	675	630	368	760	565	836	870	2057	1876	2068

№ маш	a1, мм	a2, мм	d, мм	d1, мм	h, мм	h1, мм	n, шт.	n1, шт.	n3, шт.	n4, шт.	t1, шт.	t2, шт.	l, мм
6,3	315	240	12	15	532	413	12	12	3	3	122	95	328
8	400	300	14	15	582	523	12	16	5	3	90	118	510
9	450	338	14	15	582	593	12	18	5	4	100	97	529
10	512	375	14	15	600	700	12	28	9	5	64	88	548
11,2	630	430	14	15	700	784	12	34	10	7	71	68	575
12,5	625	470	14	15	730	867	16	20	5	5	135	104	698
13	625	580	14	15	760	867	16	38	9	10	75	63	750

ГАБАРИТНЫЕ И ПРИСОЕДИНИТЕЛЬНЫЕ РАЗМЕРЫ ТЯГОДУТЬЕВЫХ МАШИН ТИПА ВДН И ДН №6,3-13, исполнение 3



ТЕХНИЧЕСКИЕ ХАРАКТЕРИСТИКИ ТЯГОДУТЬЕВЫХ МАШИН ТИПА ВДН И ДН

Вентиляторы ВДН и ДН	Электродвигатель			Параметры в рабочей зоне		Масса, кг		
	Электродвигатель	Мощность, кВт	Частота вращения, мин ⁻¹	Производитель ность 10 ³ х м ³ /час	Полное давление, Па	Исполнение		
						1	3	5
ВДН-6,3	АИР112МВ6	4	1000	3400	545	325	510	460
	АИР112М4	5,5	1500	5100	1230	325	510	460
ДН-6,3	АИР112МВ6	4	1000	3400	435	325	510	460
	АИР112М4	5,5	1500	5100	1250	325	510	460
ВДН-8	5А160S6	11	1000	6700	970	505	700	655
	5А160S4	15	1500	10460	2200	505	700	655
ДН-8	5А160S6	11	1000	6700	780	505	700	655
	5А160S4	15	1500	10460	1780	505	700	655
ВДН-9	5А160S6	11	1000	9930	1230	550	780	725
	5А160S4	15	1500	14900	2800	550	780	725
ДН-9	5А160S6	11	1000	9930	990	550	780	725
	5А160S4	15	1500	14900	2220	550	780	725
ВДН-10	5А160S6	11	1000	13620	1550	620	885	925
	АИР180М4	30	1500	20450	3450	700	950	990
ДН-10	5А160S6	11	1000	13620	1150	620	885	925
	АИР180М4	30	1500	20450	2680	700	950	990
ВДН-11,2	5А200М6	22	1000	19100	1900	920	1325	1270
	5А200L4	45	1500	28750	4400	980	1390	1375
ДН-11,2	5А200М6	22	1000	19100	1550	920	1325	1270
	5А200L4	45	1500	28750	3500	980	1390	1375
ВДН-12,5	5А200L6	30	1000	26600	2350	1130	1515	1460
	5АМ250М4	90	1500	39900	5300	1390	1770	1750
ДН-12,5	5А200L6	30	1000	26600	1950	1130	1515	1460
	5А250S4	75	1500	39900	4400	1340	1725	1715
ВДН-13	5АМ250S6	45	1000	40000	2250	1400	1780	1760
	5А280М4	132	1500	60000	5000	1655	2220	-
ДН-13	5А200L6	30	1000	40000	1800	1200	1710	1520
	5АМ280S4	110	1500	60000	4000	1530	2090	-
ВДН-15	5А280S8	55	750	37500	2200	-	-	-
	5А280S6	75	1000	50000	3700	-	2100*	-
	АИР355М4	315	1500	78000	8200	-	-	-
	ДАЗО4-400ХК-4	315	1500	78000	8200	-	-	-
ДН-15	5А280S8	55	750	37500	1700	-	-	-
	5А280S6	75	1000	50000	3000	-	2100*	-
	АИР355S4	250	1500	78000	6900	-	-	-
	АОД-355Х-4	250	1500	78000	6900	-	-	-
ВДН-17	5А315S8	90	750	57000	2650	-	-	-
	АИР355S6	160	1000	75000	3800	-	2320*	-
	ДАЗО4-450Х-4	630	1500	110000	10900	-	-	-
ДН-17	5А280S8	55	750	57000	2200	-	-	-
	АИР355S6	160	1000	75000	3500	-	2320*	-
	ДАЗО4-400ХК-4	315	1500	110000	8600	-	-	-
	ДАЗО4-400Х-4	400	1500	110000	8600	-	-	-
ВДН-19	5АМ315В-8	160	750	78000	3300	-	3150*	-
	АОД-315-6	315	1000	105000	5850	-	-	-
	ДАЗО4-400Х-6МУ-1	315	1000	100500	5850	-	-	-

КАЛОРИФЕР ВОДЯНОЙ КСК

ТУ 4864-001-85589750

Назначение

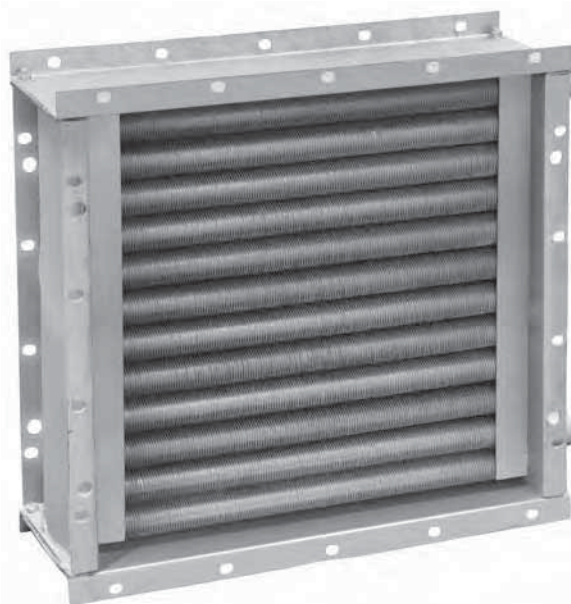
Калориферы марки КСк предназначены для нагрева воздуха в системах отопления, вентиляции и кондиционирования воздуха. Воздух должен быть с предельно допустимым содержанием химически агрессивных веществ по ГОСТ 12.1.005-76 с пыленностью не более 0,5 мг/м³ и не содержать липких веществ и волокнистых материалов.

Калориферы КСк предназначены для эксплуатации в условиях холодного климата категории размещения 3 по ГОСТ 15150-69.

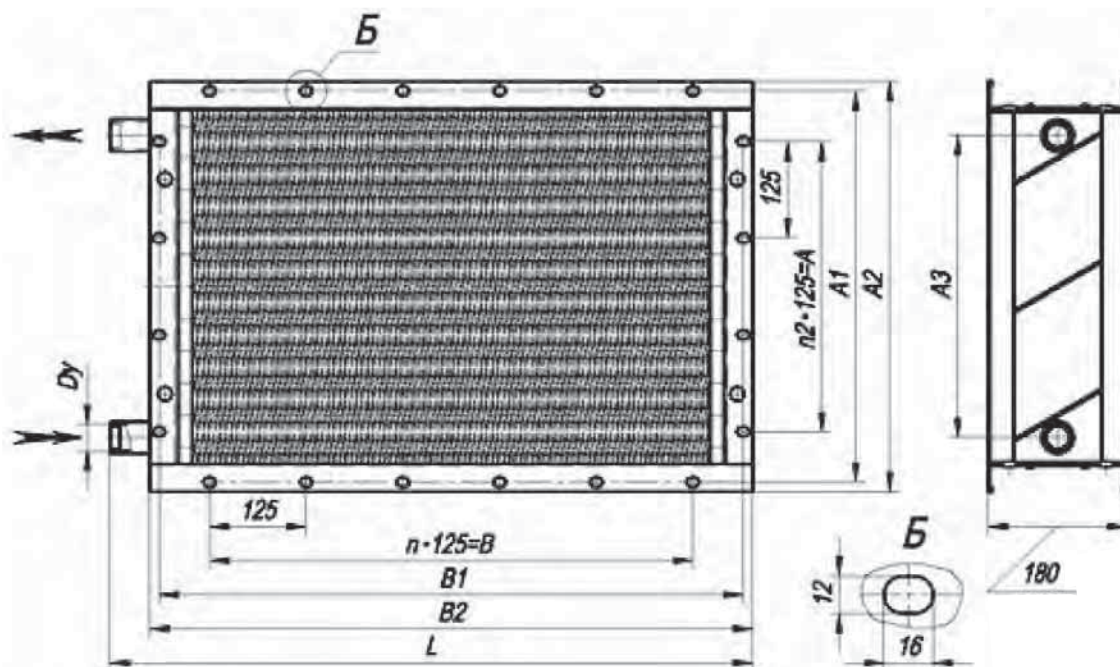
Калориферы КСк можно применять в качестве теплоутилизаторов с промежуточным теплоносителем.

Калориферы КСк не должны устанавливаться на объекты, создающие внешнюю вибрацию со среднеквадратическим значением более 2 мм/с. В зимнее время пуск в работу калориферов КСк должен осуществляться со скоростью подъема температуры не более 30°С в час.

Калориферы марки КСк могут иметь три или четыре ряда теплоотдающих элементов из стальной трубы 16x1,5 с алюминиевым спирально-накатным оребрением 39 ± 1 мм. Калорифер состоит из теплоотдающих элементов, трубных решеток, крышек и съемных оцинкованных щитков. Для установки и крепления калориферов при монтаже предусмотрены овальные отверстия 12x16 по боковым сторонам трубных решеток и съемных щитков.



ГАБАРИТНЫЕ РАЗМЕРЫ КАЛОРИФЕРОВ КСК 3 И КСК 4



Габаритные размеры, мм	КСк3-1 КСк4-1	КСк3-2 КСк4-2	КСк3-3 КСк4-3	КСк3-4 КСк4-4	КСк3-5 КСк4-5	КСк3-6 КСк4-6	КСк3-7 КСк4-7	КСк3-8 КСк4-8	КСк3-9 КСк4-9	КСк3-10 КСк4-10	КСк3-11 КСк4-11	КСк3-12 КСк4-12
A	250	250	250	250	250	375	375	375	375	375	875	1375
A1±3	426	426	426	426	426	551	551	551	551	551	1050	1551
A2	450	450	450	450	450	575	575	575	575	575	1075	1575
A3	305	305	305	305	305	430	430	430	430	430	912	1392
B	500	625	750	875	1125	500	625	750	875	1125	1625	1625
B1±3	578	703	828	953	1203	578	703	828	953	1203	1703	1703
B2	602	727	852	977	1227	602	727	852	977	1227	1727	1727
L	650	775	900	1025	1275	650	775	900	1025	1275	1775	1775
Dy	32	32	32	32	32	32	32	32	32	32	50	50
n	4	5	6	7	9	4	5	6	7	9	13	13
n2	2	2	2	2	2	3	3	3	3	3	7	11
V, м ³	0,053	0,063	0,073	0,083	0,103	0,067	0,080	0,093	0,106	0,132	0,343	0,503

ТЕХНИЧЕСКИЕ ХАРАКТЕРИСТИКИ КАЛОРИФЕРОВ КСК

Характеристики приведены для режима:

- температура воды на входе + 150°C
- температура воды на выходе + 70°C
- температура воздуха на входе - 20°C
- массовая скорость воздуха в набегающем потоке 3,6 кг/м² *с
- скорость воды в трубах - 0,7 ± 0,035 м/с;
- аэродинамическое сопротивление 3-х рядных калориферов - 53,5^{+4,28}
- аэродинамическое сопротивление 4-х рядных калориферов - 68,2^{+5,46}

Параметры теплоносителя (горячая или перегретая вода)

- рабочее давление не более - 1,2 МПа;
- для парового теплоносителя давление пара на входе не более 0,5 МПа
- температура не более - 190°C

Показатели надежности:

- средний срок службы, лет, не менее - 11;
- полный установленный ресурс, ч, не менее - 13200;
- установленная безотказная наработка, ч, не менее - 3000;
- среднее время восстановления работоспособного состояния, ч, не более - 12.

ТЕХНИЧЕСКИЕ ХАРАКТЕРИСТИКИ КАЛОРИФЕРОВ КСКЗ

Условное обозначение агрегата	Площадь поверхности теплообмена, м ²	Площадь фронтального сечения для прохода воздуха, м ²	Производительность по воздуху, м ³ /ч	Производительность по теплу, кВт	Площадь сечения (среднее значение) для прохода теплоносителя, м ²	Число ходов по теплоносителю	Масса, кг, не более
КСк3-1	9,85	0,197	2000	37,0	0,00086	4	25
КСк3-2	12,14	0,248	2500	47,4	0,00086	4	29
КСк3-3	14,24	0,295	3150	60,0	0,00086	4	33
КСк3-4	16,71	0,342	4000	75,4	0,00086	4	37
КСк3-5	21,29	0,437	5000	98,4	0,00086	4	45
КСк3-6	13,26	0,267	2500	50,7	0,00077	6	35
КСк3-7	16,34	0,329	3150	65,4	0,00077	6	40
КСк3-8	19,42	0,392	4000	83,2	0,00077	6	45
КСк3-9	22,5	0,455	5000	103,5	0,00077	6	50
КСк3-10	28,66	0,581	6300	135,6	0,00077	6	60
КСк3-11	83,12	1,66	16000	360,0	0,00235	4	155
КСк3-12	125,27	2,448	25000	556,7	0,00235	4	230

ТЕХНИЧЕСКИЕ ХАРАКТЕРИСТИКИ КАЛОРИФЕРОВ КСК4

Условное обозначение агрегата	Площадь поверхности теплообмена, м ²	Площадь фронтального сечения для прохода воздуха, м ²	Производительность по воздуху, м ³ /ч	Производительность по теплу, кВт	Площадь сечения (среднее значение) для прохода теплоносителя, м ²	Число ходов по теплоносителю	Масса, кг, не более
КСк4-1	12,88	0,197	2000	43,4	0,00113	4	30
КСк4-2	15,87	0,248	2500	58,5	0,00113	4	35
КСк4-3	18,86	0,295	3150	70,4	0,00113	4	40
КСк4-4	21,8	0,342	4000	88,7	0,00113	4	45
КСк4-5	27,84	0,437	5000	115,2	0,00113	4	55
КСк4-6	17,42	0,267	2500	59,1	0,00102	6	40
КСк4-7	21,47	0,329	3150	76,1	0,00102	6	45
КСк4-8	25,52	0,392	4000	97,0	0,00102	6	50
КСк4-9	29,57	0,455	5000	120,9	0,00102	6	60
КСк4-10	37,66	0,581	6300	157,6	0,00102	6	75
КСк4-11	110,05	1,66	16000	417,7	0,00312	4	200
КСк4-12	166,25	2,448	25000	648,4	0,00471	4	290

Внимание!

Калориферы КСк полностью замещают по основным характеристикам аналоги ВНВ 113.

КАЛОРИФЕР ПАРОВОЙ КП-СК

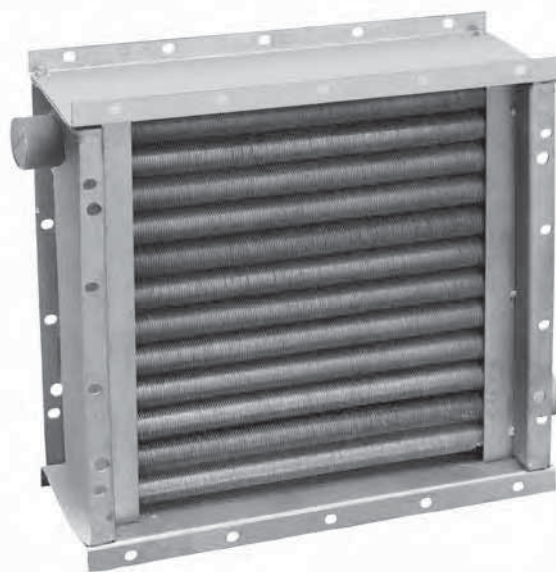
ТУ 4864-001-85589750

Назначение

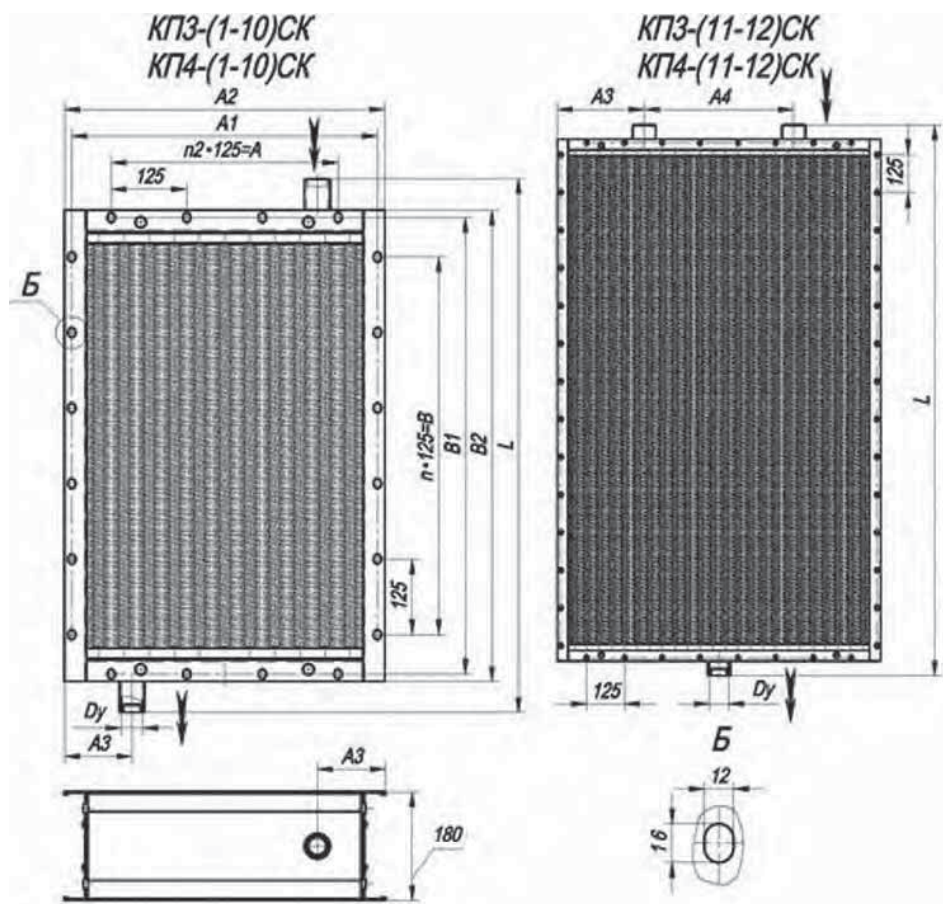
Калориферы марки КП-Ск, с теплоносителем пар предназначены для нагрева воздуха в системах отопления, вентиляции и кондиционирования воздуха. Воздух должен быть с предельно-допустимым содержанием химически агрессивных веществ по ГОСТ 12.1.005-76 с запыленностью не более $0,5 \text{ мг/м}^3$ и не содержать липких веществ и волокнистых материалов. Воздухонагреватели предназначены для эксплуатации в условиях холодного климата категории размещения 3 по ГОСТ 15150-69.

Паровые калориферы КП-Ск, аналог калориферов ВНП, не должны устанавливаться на объекты, создающие внешнюю вибрацию со среднеквадратическим значением более 2 мм/с . В зимнее время пуск в работу калориферов КП-Ск должен осуществляться со скоростью подъема температуры не более $30 \text{ }^\circ\text{C}$ в час.

Калориферы марки КП-Ск могут иметь три или четыре ряда теплоотдающих элементов из стальной трубы $16 \times 1,2$ с алюминиевым спирально-накатным оребрением $\sim 29 \text{ мм}$. Калорифер состоит из теплоотдающих элементов, трубных решеток, крышек и съемных оцинкованных щитков. Для установки и крепления калориферов при монтаже предусмотрены овальные отверстия 12×16 по боковым сторонам трубных решеток и съемных щитков.



ГАБАРИТНЫЕ РАЗМЕРЫ КАЛОРИФЕРОВ



ГАБАРИТНЫЕ РАЗМЕРЫ ВОЗДУХОНАГРЕВАТЕЛЕЙ КП 3 И КП 4

Габаритные размеры, мм	КП3-1	КП3-2	КП3-3	КП3-4	КП3-5	КП3-6	КП3-7	КП3-8	КП3-9	КП3-10	КП3-11	КП3-12
	КП4-1	КП4-2	КП4-3	КП4-4	КП4-5	КП4-6	КП4-7	КП4-8	КП4-9	КП4-10	КП4-11	КП4-12
A	250	250	250	250	250	375	375	375	375	375	875	1375
A1±3	426	426	426	426	426	551	551	551	551	551	1050	1551
A2	450	450	450	450	450	575	575	575	575	575	1075	1575
A3	82,5	82,5	82,5	82,5	82,5	82,5	82,5	82,5	82,5	82,5	290	415
A4	-	-	-	-	-	-	-	-	-	-	495	745
B	500	625	750	875	1125	500	625	750	875	1125	1625	1625
B1±3	578	703	828	953	1203	578	703	828	953	1203	1703	1703
B2	602	727	852	977	1227	602	727	852	977	1227	1727	1727
L	700	825	950	1075	1325	700	825	950	1075	1325	1825	1825
Dy	50	50	50	50	50	50	50	50	50	50	65	80
n	4	5	6	7	9	4	5	6	7	9	13	13
n2	2	2	2	2	2	3	3	3	3	3	7	11
V m ³	0,057	0,067	0,077	0,122	0,107	0,072	0,80	0,093	0,106	0,132	0,343	0,503

ТЕХНИЧЕСКИЕ ХАРАКТЕРИСТИКИ КАЛОРИФЕРОВ ПАРОВЫХ КП-СК

Характеристики приведены для режима:

- температура воздуха на входе - минус 20°C;
- давление пара на входе - 0,1 МПа;
- массовая скорость в набегающем потоке - 3,6 кг/м²с;
- аэродинамическое сопротивление 3-х рядных калориферов - 53,5^{+4,28};
- аэродинамическое сопротивление 4-х рядных калориферов - 68,2^{+5,46}

Параметры теплоносителя (сухой насыщенный (или перегретый) пар):

- рабочее давление не более - 1,2 МПа;
- температура не более - 190°C;
- скорость теплоносителя в трубах - 0,32±0,016 м/с

Показатели надежности:

- средний срок службы, лет, не менее - 6;
- полный установленный ресурс, ч, не менее - 9600;
- установленная безотказная наработка, ч, не менее - 1500;
- среднее время восстановления работоспособного состояния, ч, не более - 12.

Внимание! Воздухонагреватели КПСК полностью замещают по основным характеристикам аналоги ВВП 113.

ТЕХНИЧЕСКИЕ ХАРАКТЕРИСТИКИ КАЛОРИФЕРОВ КП-СК 3

Условное обозначение агрегата	Площадь поверхности теплообмена, м ²	Площадь фронтального сечения для прохода воздуха, м ²	Производительность по воздуху, м ³ /ч	Производительность по теплу, кВт	Площадь сечения (среднее значение) для прохода теплоносителя, м ²	Число ходов по теплоносителю	Масса, кг, не более
КП-Ск-31-01	9,85	0,197	2000	46,1	0,00086	4	25
КП-Ск-32-01	12,14	0,248	2500	56,5	0,00086	4	29
КП-Ск-33-01	14,24	0,295	3150	68,8	0,00086	4	33
КП-Ск-34-01	16,71	0,342	4000	83,2	0,00086	4	37
КП-Ск-35-01	21,29	0,437	5000	103,5	0,00086	4	45
КП-Ск-36-01	13,26	0,267	2500	59,6	0,00077	6	35
КП-Ск-37-01	16,34	0,329	3150	73,6	0,00077	6	40
КП-Ск-38-01	19,42	0,392	4000	90,0	0,00077	6	45
КП-Ск-39-01	22,5	0,455	5000	107,9	0,00077	6	50
КП-Ск-310-01	28,66	0,581	6300	134,9	0,00077	6	60
КП-Ск-311-01	83,12	1,66	16000	358,6	0,00235	4	155
КП-Ск-312-01	125,27	2,448	25000	552,3	0,00235	4	230

ТЕХНИЧЕСКИЕ ХАРАКТЕРИСТИКИ КАЛОРИФЕРОВ КП-СК 4

Условное обозначение агрегата	Площадь поверхности теплообмена, м ²	Площадь фронтального сечения для прохода воздуха, м ²	Производительность по воздуху, м ³ /ч	Производительность по теплу, кВт	Площадь сечения (среднее значение) для прохода теплоносителя м ²	Число ходов по теплоносителю	Масса, кг, не более
КП-Ск-41-01	12,88	0,197	2000	52,8	0,00113	4	30
КП-Ск-42-01	15,87	0,248	2500	67,9	0,00113	4	35
КП-Ск-43-01	18,86	0,295	3150	79,9	0,00113	4	40
КП-Ск-44-01	21,8	0,342	4000	97,7	0,00113	4	45
КП-Ск-45-01	27,84	0,437	5000	122,1	0,00113	4	55
КП-Ск-46-01	17,42	0,267	2500	68,1	0,00102	6	40
КП-Ск-47-01	21,47	0,329	3150	84,7	0,00102	6	45
КП-Ск-48-01	25,52	0,392	4000	104,5	0,00102	6	50
КП-Ск-49-01	29,57	0,455	5000	126,5	0,00102	6	60
КП-Ск-410-01	37,66	0,581	6300	158,9	0,00102	6	75
КП-Ск-411-01	110,05	1,66	16000	424,2	0,00312	4	200
КП-Ск-412-01	166,25	2,448	25000	656,4	0,00471	4	290

АГРЕГАТ ВОЗДУШНО-ОТОПИТЕЛЬНЫЙ АО2

Назначение

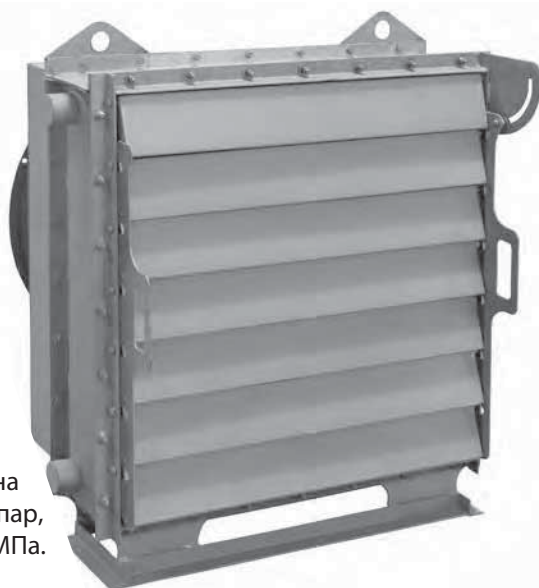
- Воздушно - отопительные одноструйные агрегаты АО2 (водяные) и АО2 П (паровые) применяются для воздушного отопления промышленных помещений без постоянного присутствия людей (или без фиксированной рабочей зоны), а также в отопительно-вентиляционных системах зданий, в условиях умеренного климата «У» категории размещения 3 по ГОСТ 15150-69.

- Агрегаты АО2 используются для работы с теплоносителем горячая (перегретая) вода на базе калориферов КСк, а также на базе калорифера КПСк с теплоносителем сухой насыщенный пар, с температурой 95-150 °С и рабочим давлением не более 1,2 МПа.

- Воздух должен быть предельно с предельно допустимым содержанием химически агрессивных веществ по ГОСТ 12.1.005-88, с запыленностью не более 0,5 мг/м³ и не содержать липких веществ и волокнистых материалов.

- Воздушно - отопительный агрегат подвешивается или устанавливается на кронштейнах. Во время работы отопительного агрегата воздух подаваемый вентилятором, нагревается, проходя калорифер, и подается в помещение.

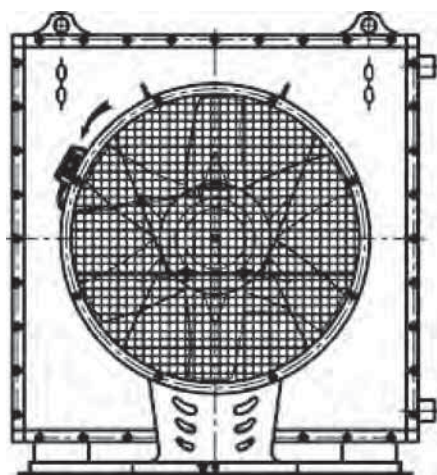
- Воздушно - отопительные агрегаты имеют высокую теплопроизводительность и эффективность, которые обеспечиваются оптимальным расстоянием между вентилятором и калорифером, исключающим застойные зоны при движении воздуха в агрегате, а также применением высококачественных калориферов и осевых вентиляторов.



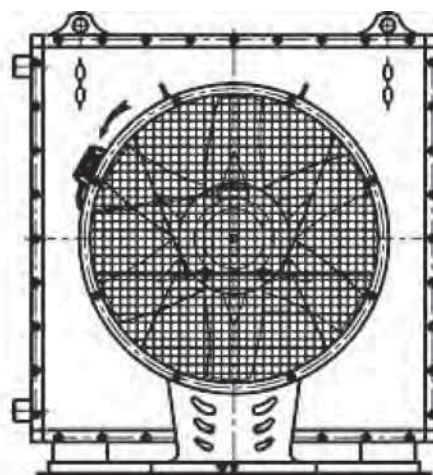
ГАБАРИТНЫЕ РАЗМЕРЫ ВОЗДУШНО-ОТОПИТЕЛЬНЫХ АГРЕГАТОВ АО2

Агрегаты отопительные типа АО2 изготавливаются:

- правого исполнения - если смотреть на агрегат со стороны осевого вентилятора патрубки калорифера находятся справа агрегата
- и левого - если смотреть на агрегат со стороны осевого вентилятора патрубки калорифера находятся слева агрегата.

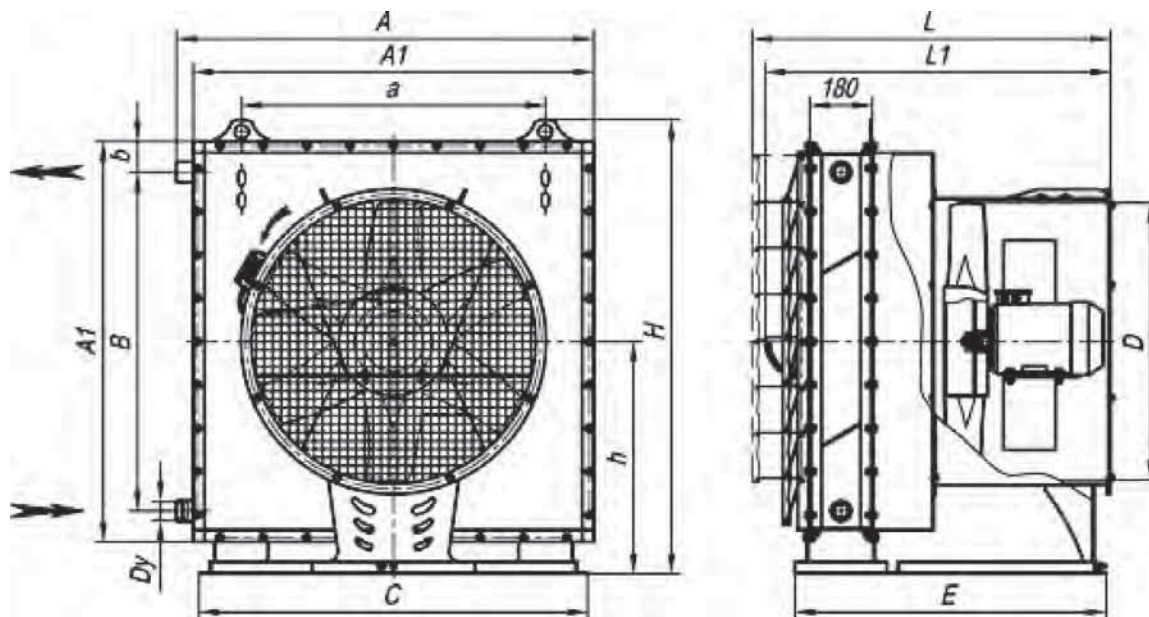


АО2 - правого исполнения



АО2 - левого исполнения

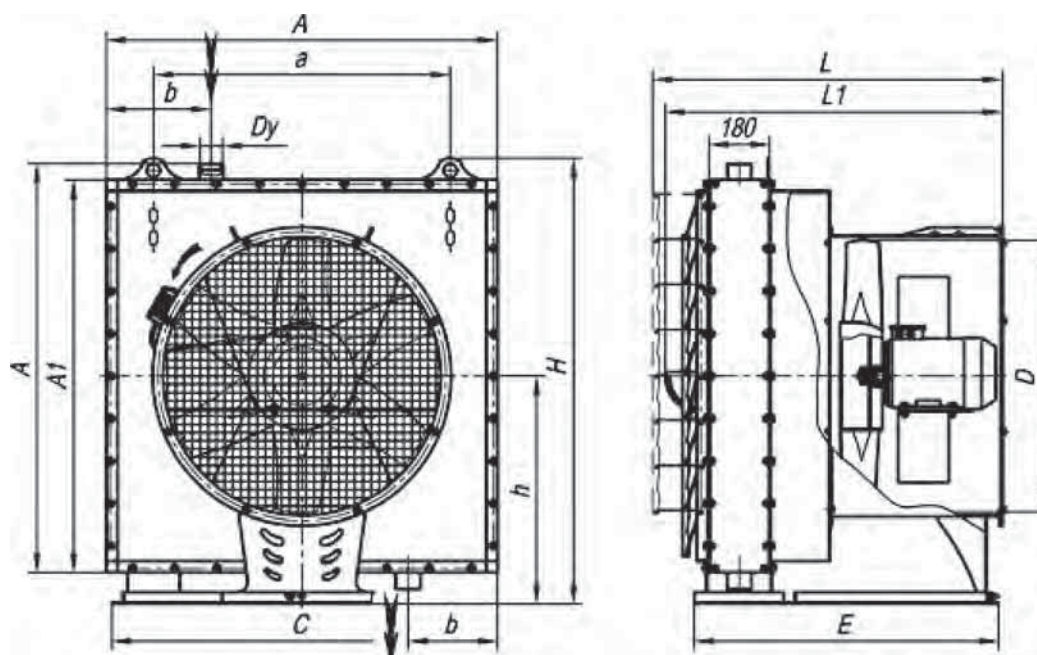
ГАБАРИТНЫЕ РАЗМЕРЫ АГРЕГАТОВ ВОЗДУШНО-ОТОПИТЕЛЬНЫХ АО2 НА БАЗЕ ВОДЯНЫХ КАЛОРИФЕРОВ ТИПА КСК



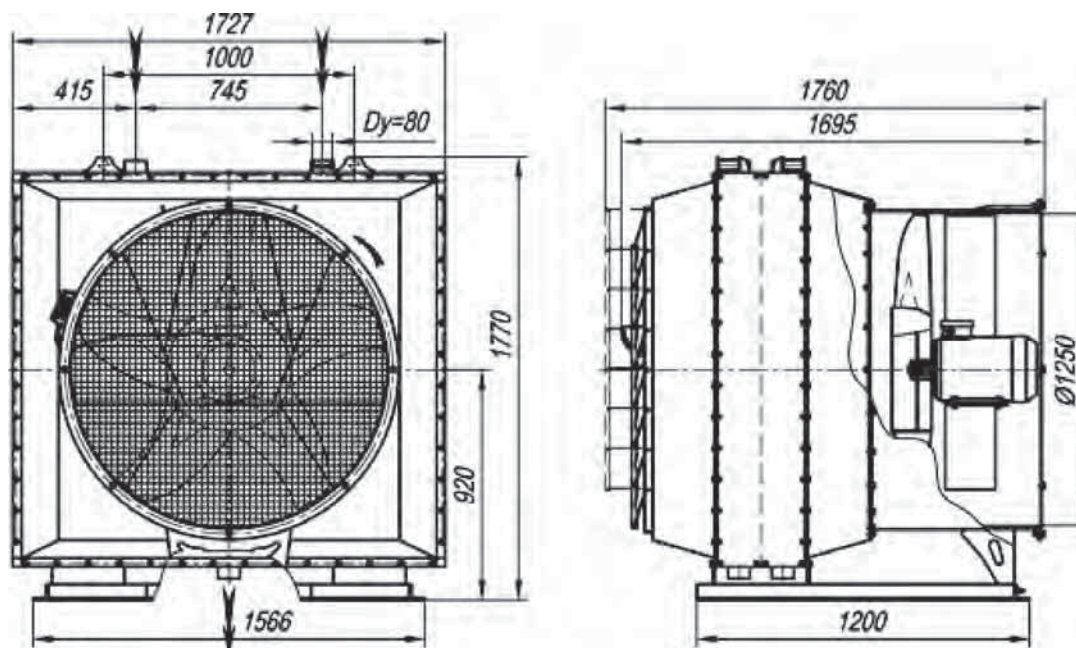
№ АО2	A	A1	a	B	b	C	D	Dy	E	H	h	L	L1
3	580	530	250	390	70	490	400	32	720	683	355	795	805
4	702	654	375	460	97	620	500	32	770	810	420	855	835
6,3	784	737	500	580	78,5	745	500	32	770	892	460	870	835
10	952	905	625	740	82,5	870	630	50	790	1061	545	890	860
20	1201	1154	875	977	78,5	1120	800	50	915	1310	670	1055	1015
25*	1201	1154	875	977	78,5	1120	800	50	915	1310	670	1055	1015

* - Агрегат воздушно-отопительный водяной АО2-25 отличается от АО2-20, тем что он изготовлен на базе четырехрядного калорифера типа КСк.

ГАБАРИТНЫЕ РАЗМЕРЫ АГРЕГАТОВ ВОЗДУШНО-ОТОПИТЕЛЬНЫХ АО2 №3-6,3П НА БАЗЕ ПАРОВЫХ ВОЗДУХОНАГРЕВАТЕЛЕЙ ТИПА КПСК



ГАБАРИТНЫЕ РАЗМЕРЫ АГРЕГАТА ВОЗДУШНО-ОТОПИТЕЛЬНОГО АО2-50П НА БАЗЕ ДВУХ ПАРОВЫХ ВОЗДУХОНАГРЕВАТЕЛЕЙ КПЗ-12 (ИЗГОТАВЛИВАЕТСЯ ПО СПЕЦЗАКАЗУ)



ТЕХНИЧЕСКИЕ ХАРАКТЕРИСТИКИ ВОЗДУШНО-ОТОПИТЕЛЬНЫХ АГРЕГАТОВ АО2

Параметры	АО2-3	АО2-4	АО2-6,3	АО2-10	АО2-20	АО2-25	АО2-50
Производительность по воздуху, м ³ /ч	2600	4000	6300	10000	20000	25000	60000
Производительность по теплу, кВт	24	46	73	116	220	306	900
Температура теплоносителя на входе, °С	150/70	150/70	150/70	150/70	150/70	150/70	150
Установочная мощность, кВт	0,25	0,37	0,55	0,75	2,2	2,2	7,5
Сечение для прохода теплоносителя, м ²	0,00079	0,00102	0,00113	0,00147	0,00203	0,00249	-
Сечение патрубка, м ²	0,00101	0,00101	0,00101	0,00221	0,00221	0,00221	-
Диаметр патрубка, Ду	32	32	32	50	50	50	-
Число ходов	4	4	4	4	4	4	4
Число рядов	3	3	3	3	3	4	4
Расход воды, м ³ /ч, при скорости воды в трубках w=0,7÷1,0 м/с	1,9÷2,7	2,4÷3,45	2,4÷3,45	3,5÷5,0	4,9÷6,9	5,3÷7,5	-
Масса, кг	70	95	120	160	255	280	820

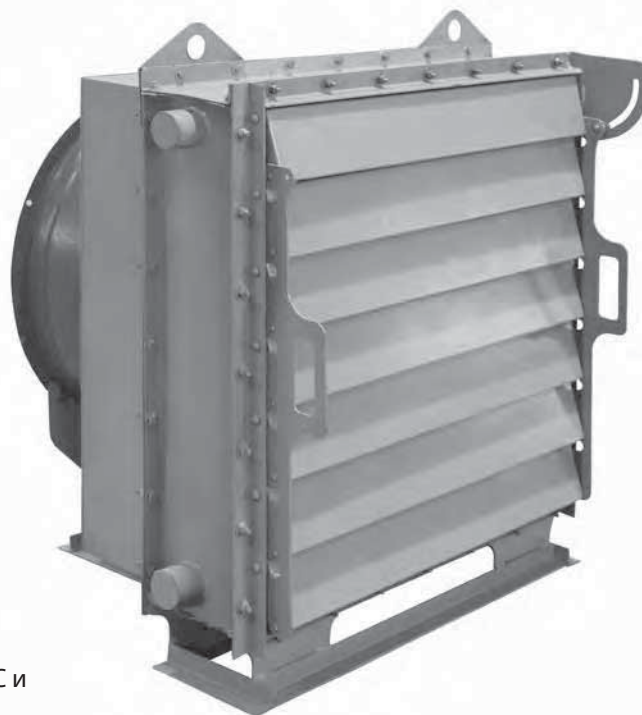
Отличие водяного от парового агрегата в том, что вместо водяного калорифера типа КСк устанавливается паровой воздухонагреватель типа КП-Ск с вертикальным расположением присоединительных патрубков (положение жалюзи - вертикальное).

АГРЕГАТ ВОЗДУШНО-ОТОПИТЕЛЬНЫЙ СТД-300

Назначение

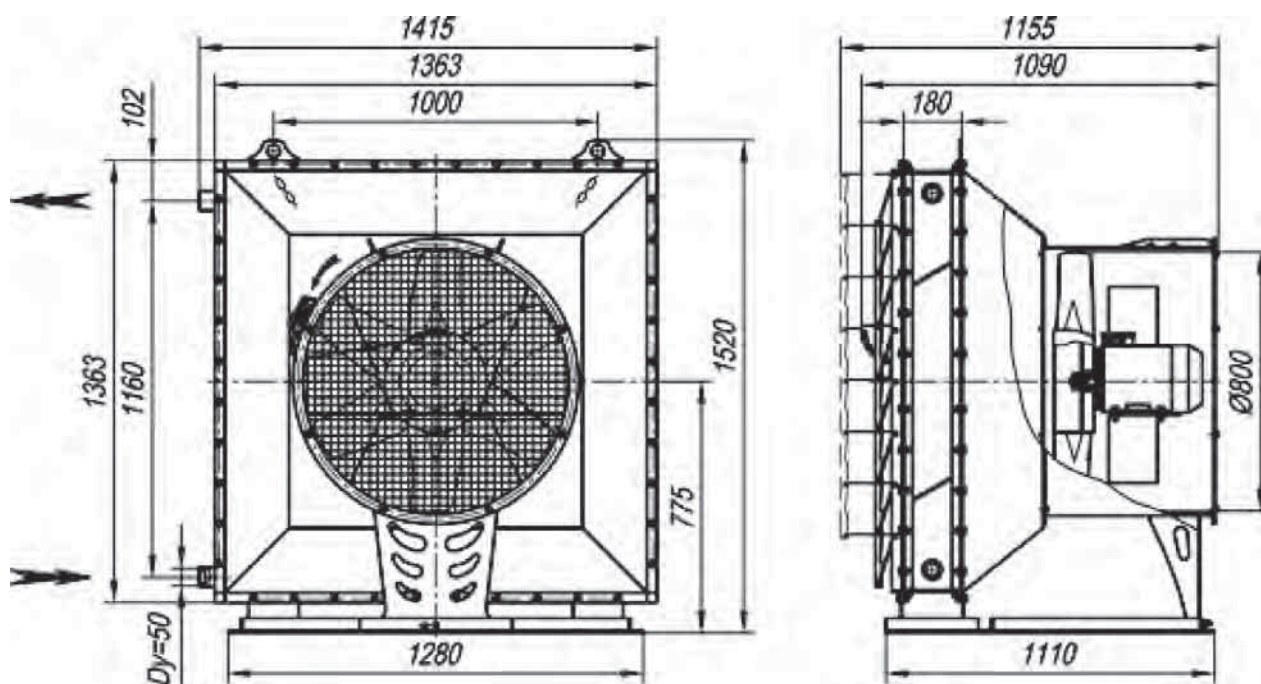
- Воздушно - отопительные агрегаты СТД - 300 предназначены для воздушного отопления промышленных помещений без постоянного присутствия людей (или без фиксированной рабочей зоны) или с постоянным присутствием людей с высотой помещения до 6м, а также для дежурного отопления производственных помещений.
- Воздушно - отопительные агрегаты СТД - 300 предназначены для работы в условиях умеренного (У) климата категории размещения 3 по ГОСТ 15150-69 с теплоносителем - горячая (перегретая) вода (для СТД-300 на базе калорифера типа КСк) или сухой насыщенный пар (для СТД-300П на базе воздухонагревателя типа КП) температурой не более 190°C и рабочим давлением не более 1,2 МПа.

- Воздух должен быть с предельно допустимым содержанием химически агрессивных веществ по ГОСТ 12.1.005-88, с запыленностью не более 0,5 мг/м³ и не содержать липких веществ и волокнистых материалов.

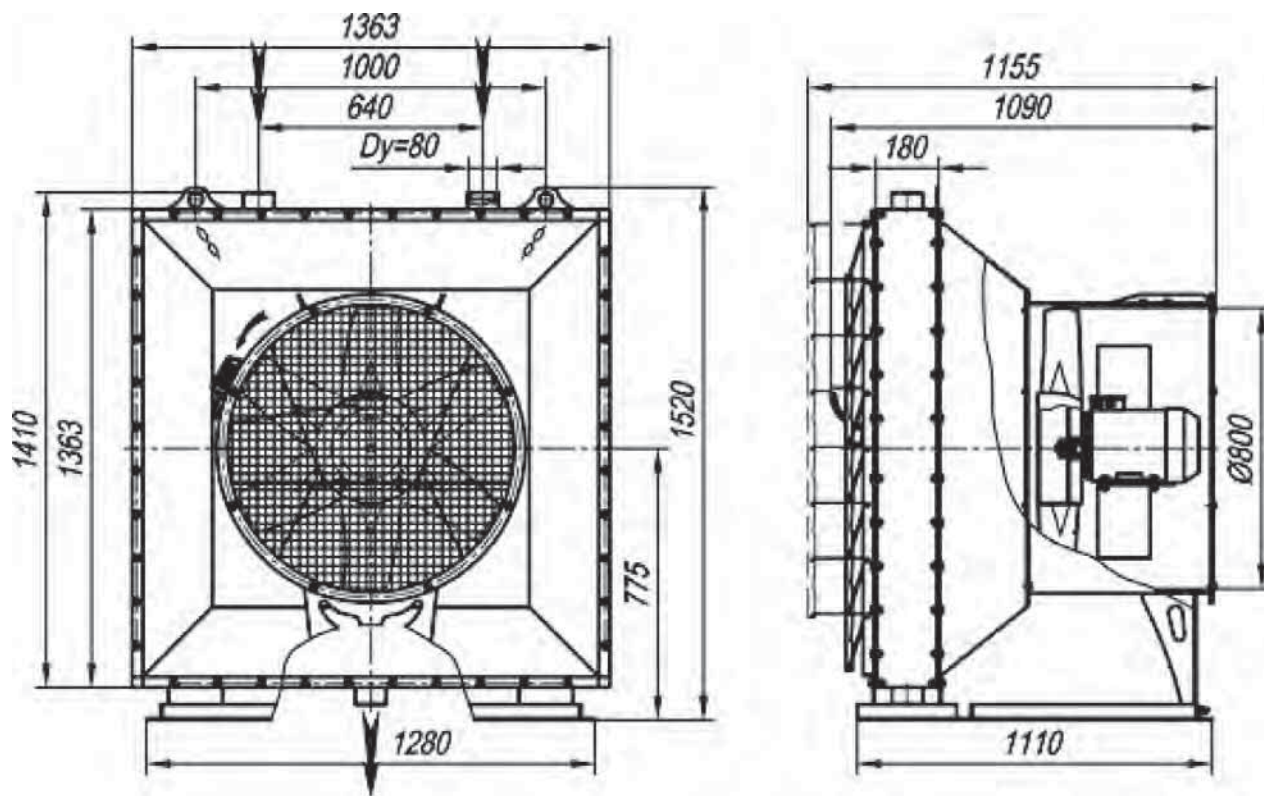


Агрегаты отопительные типа СТД-300 (водяные) изготавливаются правого и левого исполнения. В первом варианте, если смотреть на агрегат со стороны осевого вентилятора патрубки калорифера находятся справа агрегата, во втором - патрубки находятся слева.

ГАБАРИТНЫЕ РАЗМЕРЫ СТД-300 НА БАЗЕ ВОДЯНОГО КАЛОРИФЕРА ТИПА КСК



ГАБАРИТНЫЕ РАЗМЕРЫ СТД-300П НА БАЗЕ ПАРОВОГО ВОЗДУХОНАГРЕВАТЕЛЯ ТИПА КП



ТЕХНИЧЕСКИЕ ХАРАКТЕРИСТИКИ ВОЗДУШНО-ОТОПИТЕЛЬНОГО АГРЕГАТА СТД-300

№	Параметры	СТД-300	СТД-300П
1.	Производительность по воздуху, м ³ /ч (кг/ч)	25000	25000
2.	Производительность по теплу, кВт (ккал/ч)	360	350
3.	Теплоноситель	вода	пар
4.	Температура теплоносителя, °С	190	190
5.	Скорость воздуха на выходе, м/с	4,4	4,4
6.	Температура воздуха на выходе из агрегата, °С	51,8	51,8
7.	Установочная мощность, кВт	2,2 (1000об/мин)	2,2 (1000об/мин)
8.	Площадь поверхности теплообмена, м ²	86,5	86,5
9.	Масса, кг	300	300

КЛАПАНЫ ВОЗДУХОЗАБОРНЫЕ УТЕПЛЕННЫЕ КВУ

Клапаны воздухозаборные утепленные (КВУ) предназначены для систем приточной вентиляции и служат для полного отключения или регулирования количества наружного воздуха поступающего в систему.

Конструкция клапана

- Клапан воздухозаборный КВУ состоит из корпуса с присоединительными фланцами, установленных в нем двустенных лопаток поворотного типа, системы рычагов и тяг, привода (электрического или ручного). Соответственно, открытие клапана может осуществляться: дистанционно с помощью электропривода или вручную.
- В зависимости от предъявляемых требований клапан имеет разные варианты комплектации электроприводом. Установленный в системе вентиляции клапан регулирует количество подаваемого воздуха путем поворота лопаток с помощью привода. От электрического привода через систему тяг и рычагов осуществляется синхронное движение лопаток клапана КВУ от положения «открыто» до положения «закрыто» и обратно.
- Места сопряжения лопаток клапана утеплены трубчатыми электронагревателями (ТЭНами) для временного разогрева стыка лопаток и облегчения их открытия в случае обмерзания в зимнее время. Электронагреватели в клапанах предназначены только для разогревания лопаток в случае их смерзания и должны включаться только перед пуском вентилятора.
- Клапаны КВУ могут использоваться для режимов «открыто - закрыто» или плавного регулирования количества воздуха. Для режима регулирования количества воздуха клапан необходимо комплектовать электроприводом с возможностью регулирования. В варианте комплектации клапана КВУ с электроприводом «Belimo» в конструкции электропривода заложена возвратная пружина для закрытия клапана КВУ при отсутствии напряжения в сети.
- Клапаны с электроприводом и электроподогревом должны быть заземлены в соответствии с правилами устройства электроустановок.

Варианты исполнения

КВУ - Клапан из оцинкованной стали с ТЭНами и электроприводом

КВУ-У - Клапан упрощенного исполнения из оцинкованной стали без ТЭНов комплектуются пластиковыми втулками (возможно изготовление КВУ-У с латунными втулками)

КВУ-М - Клапан в конструкции которого применяются морозостойкие (- 60 °С) материалы. Клапан из оцинкованной стали с ТЭНами и подогреваемым (опция) электроприводом.



Условия эксплуатации

Клапаны предназначены для использования в системах вентиляции и кондиционирования воздуха, с разностью давлений до 1500 Па и могут применяться для регулирования количества воздуха и газовых смесей, агрессивность которых, по отношению к оцинкованной стали, не выше агрессивности воздуха, с температурой до 80°C, не содержащих пыли и других твердых примесей в количестве более 100 мг/м³, а также липких веществ и волокнистых материалов.

Клапаны предназначены для эксплуатации в условиях умеренного климата (У) категории размещения 1 по ГОСТ 15150, и для экспорта в условиях умеренного (У) и тропического (Т) климата категории размещения 1 по ГОСТ 15150-69.

ГАБАРИТНЫЕ, ПРИСОЕДИНИТЕЛЬНЫЕ И УСТАНОВОЧНЫЕ РАЗМЕРЫ КЛАПАНОВ

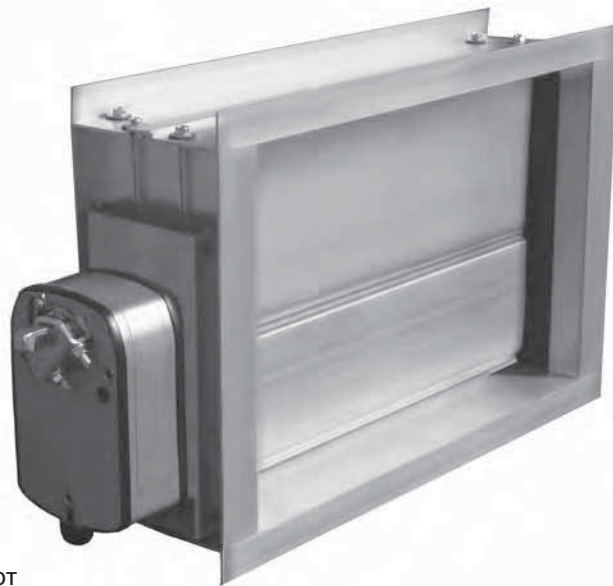
Типоразмер клапана (АхВ)	Размеры, мм						
	А	А ₁	Л	В	В ₁	Н	п
КВУ 400х500	418	458	630	500	550	610	16
КВУ 400х800			930	800	850	610	40
КВУ 400х1000	418	458	1130	1000	1050	610	24
КВУ 600х500	612	652	630	500	550	805	26
КВУ 600х800			930	800	850	805	24
КВУ 600х1000			1130	1000	1050	805	28
КВУ 1000х1000	1000	1040	1130	1000	1050	1195	34
КВУ 1400х1400	1388	1428	1530	1400	1450	1580	92
КВУ 1600х1000	1582	1622	1130	1000	1050	1775	44
КВУ 1800х1000	1776	1816	1130	1000	1050	1968	46
КВУ 1800х1400			1530	1400	1450		52
КВУ 2400х1000	2358	2398	1130	1000	1050	2550	56
КВУ 2400х1400			1530	1400	1450	2550	62

Рабочее Сечение	b, мм	h, мм	n	n1	n2	l, мм	l1, мм	l2, мм	l3, мм	Масса, кг
КВУ 600х1000	1000	600	3	7	4	75	145	75	55	35
КВУ 1600х1000		1520	8		11	92,5		92,5	72,5	81
КВУ 1800х1000		1873	10		15	81,5		81,5	61,5	97
КВУ 2400х1000	1400	2428	13	11	20	46,5	95	46,5	26,5	122
КВУ 1800х1400		1873	10		15	81,5		81,5	61,5	119
КВУ 2400х1400		2428	13		20	46,5		46,5	26,5	151
КВУ 400х500	500	416	2	3	3	103	145	103	83	13
КВУ 600х500		3	3	3	103	103		83	18	
КВУ 600х800	800	600	3	6	4	70	107,5	70	50	29
КВУ 600х1400	1400		3	11	3	103	103	83	50	
КВУ 800х1000	1000	784	4	7	6	99,5	145	99,5	79,5	47
КВУ 1200х1000		1152	6	9	96	96	76	70		
КВУ 1200х1400	1400	6	11	11	92,5	95	92,5	72,5	128	
КВУ 1600х1400		1520		8	11	92,5	92,5	72,5	128	
КВУ 1000х600	600	1000	5	4	5	207,5	132,5	132	40	34
КВУ 1000х1000	1000		5	7	5	207,5	145	132	40	50

УНИФИЦИРОВАННЫЕ ВОЗДУШНЫЕ КЛАПАНЫ УВК

Общие сведения

Воздушный клапан используется для того, чтобы регулировать подачу потока воздуха в различного рода вентиляционных системах. Технологически это выглядит следующим образом: на воздуховод устанавливается специальная заслонка, которой можно управлять, как вручную, так и с помощью электропривода. Воздушные клапаны отличаются по своей форме и габаритам. Они бывают с прямоугольным и круглым сечениями. Данные конструкции воздушных клапанов не нарушают общую конструкцию, в которую они встраиваются. Воздушные клапаны могут быть оснащены электрическими нагревателями, которые способны нагревать приточный воздух, что особенно актуально в местах с холодным климатом.



Применение **воздушного клапана** особенно эффективно при проветривании многолюдных помещений, где накапливается огромное количество углекислого газа, которое удаляется весьма плохо в условиях естественной вентиляции.

Назначение

Унифицированные воздушные клапаны предназначены для регулирования расхода приточного, рециркуляционного или вытяжного воздуха в системах вентиляции и кондиционирования, а также для герметизации внутреннего объема вентиляционных сетей.

Клапаны имеют прямоугольное сечение, в основном собираются из унифицированных элементов. Клапан состоит из корпуса, поворотных лопаток, уплотнений, опорных подшипников, шестерен и привода. Корпус и лопатки изготавливаются из анодированных алюминиевых фасонных профилей, уплотнение – из профильной резины.

Корпус собирается на самонарезных винтах, в пазухах его боковых профилей размещаются: пластмассовые шестерни, осуществляющие кинематическую связь между лопатками, пластмассовые втулки, выполняющие роль подшипников и опор для шестерен и осей лопаток. Втулки устанавливаются в прямоугольных пластмассовых пластинах, имеющих ограничители поворота лопаток, служащие одновременно торцевыми уплотнителями последних. Выходная ось лопатки (квадратного сечения размером 12x12 мм) может быть расположена на любой из лопаток на любой стороне клапана.

Конструкция клапана позволяет:

- обеспечить более плотное сопряжение лопаток между собой и с корпусом в закрытом положении, вследствие чего улучшается герметизация внутреннего объема системы и появляется возможность использования клапанов при более низких расчетных температурах;
- повысить плавность и точность регулирования расхода воздуха;
- повысить коррозионную стойкость;
- уменьшить массу изделия;
- упростить и облегчить монтаж клапана на объекте.

Для двухпозиционного («открыто - закрыто»), пропорционального (плавного) регулирования расхода воздуха клапаны оборудуются ручным или электрическим приводом. В последнем случае применяются исполнительные механизмы Belimo.

Крепление ручного или электрического привода к корпусу клапана осуществляется при помощи специальной унифицированной планки, поставляемой вместе с приводом.

Модификацией клапана УВК для установки в каналах вентиляционных систем является клапан УВКК 0 унифицированный воздушный клапан канальный. Назначение, конструктивное исполнение, условия эксплуатации клапанов УВКК аналогичны техническим и эксплуатационным характеристикам клапанов УВК.

Условия эксплуатации

Клапаны предназначены для использования в системах вентиляции и кондиционирования воздуха с разностью давлений до 1500 Па, и могут применяться для регулирования количества воздуха и газовых смесей, агрессивность которых по отношению к оцинкованным сталям, не выше агрессивности воздуха с температурой до 80 °С, не содержащих пыли и других твердых примесей в количестве более 100 мг/м³, а также липких веществ и волокнистых материалов.