



ПАСПОРТ

ALTF1-PT1000

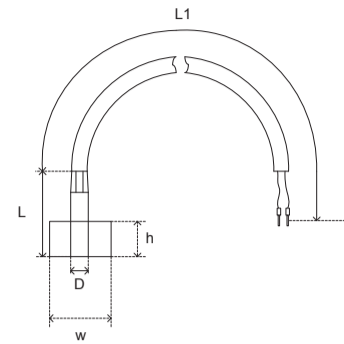
Контактный датчик температуры с хомутом (термопреобразователь сопротивления) без корпуса с кабельным выводом



ООО «Р-Климат»

Габаритные и установочные размеры

1. Габаритные размеры датчиков температуры ALTF1-PT1000



Наименование	D, мм	L, мм*	L1, м*	W, мм	h, мм
ALTF1-PT1000	6	30...60	0,5...10	30	20

* уточняется при заказе
Погрешность не более 0,5%

2. Габаритные размеры и характеристика аксессуаров

Габаритные размеры и внешний вид аксессуаров



Хомут и термопаста

Общие сведения

Контактные датчики температуры ALTF1-PT1000 предназначены для измерения температуры не агрессивных жидкостей и газов в системах вентиляции, кондиционирования, отопления и холодоснабжения. Разработаны для систем управления и мониторинга.

Технические данные

1. Технические данные датчиков температуры ALTF1-PT1000 с кабельным выводом:

Характеристика	Параметр
Тип чувствительного элемента	Pt1000 (кл.В)
Диапазон измерения, °C	-40...+95
Температура окружающей среды при эксплуатации, °C	-40...+95
Температура перевозки, хранения и монтажа, °C	-40...+75
Схема соединений полупроводников	2-проводная
Материал сенсорной гильзы	сталь 12Х18Н10Т
Тип кабеля	Медные жилы в PVC изоляции, 2×0,5мм ²
Максимальное напряжение, В	~ 50, =75
Максимальный измерительный ток, мА	0,5
Степень защиты	IP66

2. Характеристика сопротивления чувствительного элемента:

°C	Pt1000, Ом	°C	Pt1000, Ом
+160	1610,5	+40	1155,4
+150	1573,3	+30	1116,7
+140	1535,8	+20	1077,9
+130	1498,3	+10	1039,0
+120	1460,7	0	1000,0
+110	1422,9	-10	960,9
+100	1385,1	-20	921,6
+90	1347,1	-30	882,2
+80	1309,0	-40	842,7
+70	1270,8	-50	803,1
+60	1232,4	-60	763,3
+50	1194,0	-70	723,3

Характеристика аксессуаров и комплектация

Аксессуар	Материал и характеристики	Датчик
Хомут и термопаста	Хомут для труб ду 20-32 мм, КТП8	ALTF1-PT1000

* Возможна комплектация иными аксессуарами, не ухудшающими функциональные свойства.

Гарантии изготовителя

ООО «Р-Климат» гарантирует соответствие техническим требованиям.

Гарантийный срок эксплуатации Датчиков температуры ALTF1-PT1000 без корпуса с кабельным вводом составляет 36 мес. с даты изготовления, или 24 мес. с даты продажи. Срок службы 10 лет. Гарантия действительна при условии соблюдения условий транспортировки, монтажа, эксплуатации и отсутствии механических повреждений. Изделие не подлежит ремонту и не требует обслуживания.

Описание

Тип датчика: **накладной (контактный)**
 Тип корпуса и аксессуары: **кабельный тип (без корпуса), в комплекте хомут + термопаста**
 Диаметр сенсорной гильзы: **6 мм**
 Длина сенсорной гильзы: **30...60 мм**
 Длина кабеля: **1000 мм**
 Тип сенсора: **Pt1000**

ALTF1-PT1000 Контактный датчик температуры с хомутом

номер партии _____ количество _____ шт.
изготовлены и приняты в соответствии с документацией и призна-ны годными к эксплуатации.

_____ (личная подпись) _____ (расшифровка)

МП _____ Дата продажи « _____ » _____ 20 ____ г.