

Руководство по эксплуатации

Пульт управления

BALLU BRC-D1, BALLU BRC-D2,

BALLU BRC-F, BALLU BRC-S

Назначение и применение

Пульт управления Ballu BRC-D1 предназначен для управления ТЭНовыми воздушными завесами Ballu.

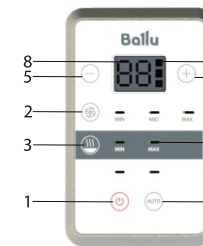
Пульт управления Ballu BRC-D2 предназначен для управления воздушными завесами Ballu с водяным теплообменником.

Пульт управления Ballu BRC-F предназначен для управления безнагревными воздушными завесами Ballu.

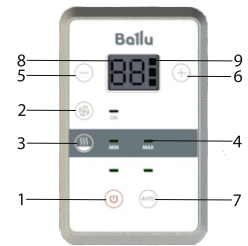
Пульт управления Ballu BRC-S предназначен для управления воздушными завесами Ballu с нагревательным элементом типа «стич».

Кнопки управления

Пульт управления
Ballu BRC-D1, Ballu BRC-D2, Ballu
Ballu BRC-F:



Пульт управления
Ballu BRC-S:



- 1 - Кнопка POWER - осуществляет включение и выключение завесы;
- 2 - Кнопка включения вентиляции;
- 3 - Кнопка включения режимов нагрева;
- 4 - Светодиодные индикаторы режимов работы;
- 5 - Кнопка уменьшения значения температуры/перехода в меню;
- 6 - Кнопка увеличения значения температуры/перехода в меню;
- 7 - Кнопка AUTO (выбор автоматического режима управления);
- 8 - Температура, заданная пользователем;
- 9 - Индикатор включения функции контроля датчика двери.

Монтаж

1. Отсоедините крышку. Для этого аккуратно отогните два фиксатора с задней стороны пульта на 1 мм. путем нажатия на них через соответствующие отверстия.
2. Закрепите устройство на стене при помощи крепежных элементов, используя отверстия в основании пульта
3. Проведите провод в специальное отверстие в задней стенке корпуса и присоедините его в RJ разъем.
4. Закройте крышку.

Включение/выключение и установка режимов:

1. Для включения завесы нажмите и удерживайте в течение 3-х секунд клавишу 1.
2. Для перевода в автоматический режим нажмите и удерживайте кнопку 7 в течение 2-х секунд. С помощью кнопок 5 и 6 выберите режим «А2». На пульте загорится соответствующий индикатор, означающий автоматический режим работы. Для подтверждения выбора режима работы нажмите кнопку 7.
3. Настройте желаемую температуру при помощи клавиш 5 и 6.
4. Выберите режим вентиляции при помощи нажатия на клавишу 2. Однократным нажатием включается первый режим. В зависимости от типа завесы при повторном нажатии включается второй режим, третий режим включается аналогично.
5. В зависимости от типа завес выберите режим нагрева при помощи клавиши 3. Однократным нажатием включается первый режим, при нажатии повторно включается второй режим.
6. Для выключения завесы нажмите и удерживайте в течение 3-х секунд на клавишу 1. Все индикаторы погаснут, а на дисплее будет отражаться текущая температура в помещении.



ВНИМАНИЕ!

- В режиме «Антизамерзание» завеса не реагирует на положение концевого выключателя. При открытии двери, завеса включится если температура помещения опустится ниже температуры антизамерзания.
- В воздушных завесах с электрическими ТЭНами и стич-нагревателями для защиты завес от перегрева остаточным теплом предусмотрена автоматическая задержка выключения вентиляторов. После выключения завесы вентиляторы в течение 60 секунд работают в максимальном режиме для охлаждения нагревательных элементов.

Эксплуатация и обслуживание

Соблюдайте все указания, приведённые в инструкции. Используйте только исправные приборы. Не допускайте попадания воды на пульт. Не применяйте очистители, абразивы, агрессивные химические вещества. Проверяйте надежность электрических соединений не реже 1 раза в год. Прибор не предназначен для использования лицами (включая детей) с пониженными физическими, сенсорными или умственными способностями или при отсутствии у них жизненного опыта или знаний, если они не находятся под присмотром или не проинструктированы об использовании прибора лицом, ответственным за их безопасность. Дети должны находиться под присмотром для недопущения игр с прибором.

Поиск неисправностей

- Проверить соответствие параметров сети указанным требованиям.
- Проверить соответствие подключения электрической схеме.
- Проверить, поступает ли ток на устройство. Если неисправность не удается устранить, обратитесь в сервисный центр.

Срок службы и гарантия

Срок службы пульта составляет – 7 лет.
Срок гарантии 1 год с момента продажи оборудования.

Утилизация

По истечении срока службы пульт должен подвергаться утили-

зации в соответствии с нормами, правилами и способами, действующими в месте утилизации.

Не выбрасывайте прибор вместе с бытовыми отходами. По истечении срока службы прибора, сдавайте его в пункт сбора для утилизации, если это предусмотрено местными нормами и правилами. Это поможет избежать возможные последствия на окружающую среду и здоровье человека, а также будет способствовать повторному использованию компонентов изделия.

Информацию о том, где и как можно утилизировать прибор можно получить от местных органов власти.



Транспортирование и хранение

Пульты в упаковке изготовителя могут транспортироваться всеми видами крытого транспорта при температуре от - 50 до + 50°C.

Пульты должны храниться в упаковке изготовителя в помещении при температуре от +1 °C до +40 °C в условиях, исключающих попадание атмосферных осадков и относительной влажности до 80% при 25 °C.

Гарантийный срок хранения – 3 года.



ВНИМАНИЕ!

После транспортирования при отрицательных температурах необходимо выдержать пульт в помещении, где предполагается её эксплуатация, без включения в сеть не менее 2-х часов.

Комплектация

Комплектация пульта управления должна соответствовать таблице, представленной ниже.

Наименование	Количество
Пульт управления Ballu*	1 шт.
Соединительный кабель	1 шт.
Руководство по эксплуатации	1 шт.
Комплект крепежа	1 шт.
Упаковка	1 шт.

* в зависимости от модели: BRC-D1, BRC-D2, BRC-F, BRC-S

Дата изготовления

Дата изготовления указана на стикере корпуса прибора, зашифрована в Code-128. Дата изготовления определяется следующим образом:

SN XXXXXXXX а XXXXX XXXXXX

а - месяц и год производства

Сертификация продукции

Товар сертифицирован на территории Таможенного союза и соответствует требованиям нормативных документов:

ТР ТС 020/2011 «Электромагнитная совместимость технических средств»

ТР ЕАЭС 037/2016 «Об ограничении применения опасных веществ в изделиях электротехники и радиоэлектроники».

Информация о сертификации может изменяться. При необходимости, обращайтесь к продавцу за получением информации о сертификации.

Изготовитель

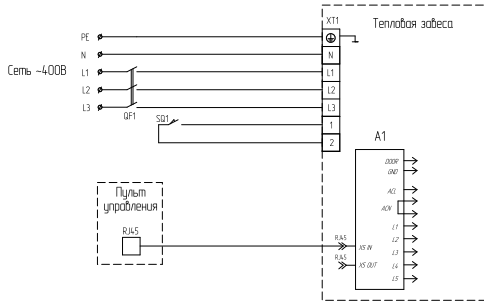
ООО «ИЗТТ»
Россия, 426052, Удмуртская Республика,
город Ижевск, ул. Лесозаводская, дом 23/110.
Тел: +73412905410. E-mail: office@iztt.ru.

Технические характеристики

Диапазон регулировки, °С	+5...+35
Диапазон рабочей температуры, °С	0...+40
Ресурс, количество циклов (не менее)	100 тыс
Напряжение питания, В	12
Степень защиты	IP10
Класс электробезопасности	III
Размер прибора (ШxВxГ), мм	75x120x27
Вес нетто, кг	0,15

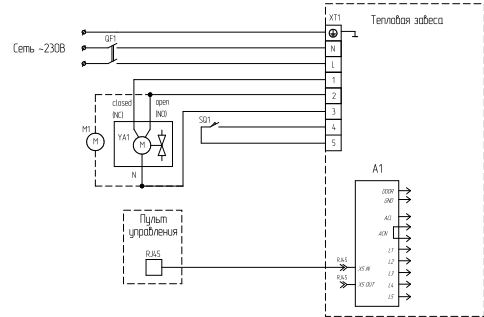
Электрическая схема подключения

Схема электрическая принципиальная подключения пульта Ballu BRC-D1 к завесам



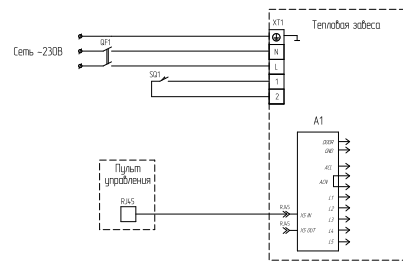
QF1 - автоматический выключатель (диф.автомат).
 XT1 - колодка клеммная;
 SQ1 - концевой выключатель (дверной контакт);
 A1 - плата управления.

Схема электрическая принципиальная подключения пульта Ballu BRC-D2 к завесам



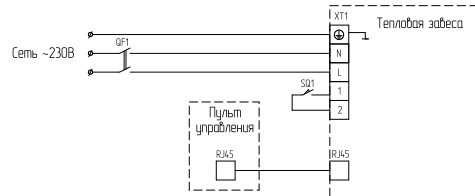
QF1 - автоматический выключатель (диф.автомат).
 XT1 - колодка клеммная;
 SQ1 - концевой выключатель (дверной контакт);
 YA1 - электромагнитный вентиль;
 M1 - насос;
 A1 - плата управления.

Схема электрическая принципиальная подключения пульта Ballu BRC-F к завесам



QF1 - автоматический выключатель (диф.автомат).
 XT1 - колодка клеммная;
 SQ1 - концевой выключатель (дверной контакт);
 A1 - плата управления.

Схема электрическая принципиальная подключения пульта Ballu BRC-S к завесам



QF1 - автоматический выключатель (диф.автомат).
 XT1 - колодка клеммная;
 SQ1 - концевой выключатель (дверной контакт).

* подключение пульта BRC-S к завесе с номинальным рабочим напряжением 400В выполняется аналогично.

ВНИМАНИЕ!

Пульты управления BRC-D1, BRC-D2, BRC-F необходимо подключать в разъем «N» на плате питания, установленной в воздушной завесе.

Управление завесами с помощью пульта

Ручной режим

Температура помещения, режим нагрева и вентиляции настраивается пользователем вручную. После достижения заданной температуры в помещении функция нагрева отключается при этом завеса продолжает работать в режиме вентиляции обеспечивая принудительную конвекцию воздуха в помещении.

В случае открытия двери завеса автоматически включает функцию максимального нагрева и вентиляции для обеспечения максимальной защиты проема (только при подключенном концевом выключателе).

Включение/выключение и установка режимов:

- Для включения завесы нажмите и удерживайте в течение 3-х секунд клавишу 1.
- Настройте желаемую температуру при помощи клавиш 5 и 6.
- Выберите режим вентиляции при помощи нажатия на клавишу 2. Однократным нажатием включается первый режим. В зависимости от типа завесы при повторном нажатии включается второй режим, третий режим включается аналогично.
- В зависимости от типа завес выберите режим нагрева при помощи клавиши 3. Однократным нажатием включается первый режим, при нажатии повторно включается второй режим.

- Для выключения завесы нажмите и удерживайте в течение 3-х секунд на клавишу 1. Все индикаторы погаснут, а на дисплее будет отражаться текущая температура в помещении.

ВНИМАНИЕ!

В воздушных завесах с электрическими ТЭНами и стич-нагревателями для защиты завес от перегрева остаточным теплом предусмотрена автоматическая задержка выключения вентиляторов. После выключения завесы вентиляторы в течение 60 секунд работают в максимальном режиме для охлаждения нагревательных элементов.

Режим «Эко»

Работа в режиме энергосбережения. После достижения заданной температуры в помещении отключается функция нагрева и вентиляции.

Включение/выключение и установка режимов:

- Для включения завесы нажмите и удерживайте в течение 3-х секунд клавишу 1.
- Для перевода в автоматический режим нажмите и удерживайте кнопку 7 в течение 2-х секунд. С помощью кнопок 5 и 6 выберите режим «A1». На пульте загорится соответствующий индикатор, означающий автоматический режим работы. Для подтверждения выбора режима работы нажмите кнопку 7.
- Настройте желаемую температуру при помощи клавиш 5 и 6.
- Выберите режим вентиляции при помощи нажатия на клавишу 2. Однократным нажатием включается первый режим. В зависимости от типа завесы при повторном нажатии включается второй режим, третий режим включается аналогично.
- В зависимости от типа завес выберите режим нагрева при помощи клавиши 3. Однократным нажатием включается первый режим, при нажатии повторно включается второй режим.
- Для выключения завесы нажмите и удерживайте в течение 3-х секунд на клавишу 1. Все индикаторы погаснут, а на дисплее будет отражаться текущая температура в помещении.

ВНИМАНИЕ!

В воздушных завесах с электрическими ТЭНами и стич-нагревателями для защиты завес от перегрева остаточным теплом предусмотрена автоматическая задержка выключения вентиляторов. После выключения завесы вентиляторы в течение 60 секунд работают в максимальном режиме для охлаждения нагревательных элементов.

Режим «Антизамерзание»

Работа в дежурном режиме для поддержания минимальной температуры помещения. Завеса автоматически включается в минимальный режим нагрева и вентиляции, если температура помещения ниже температуры антизамерзания. Если после включения завесы температура помещения продолжает снижаться или не поднимается в течении 2 минут, то завеса автоматически переходит в более мощный режим. После достижения заданной температуры функция нагрева и вентиляции отключается.