



**Крышные вентиляторы с вертикальным  
выбросом воздуха серии IRMV VIM  
в шумоизолированном корпусе**




**B202.00.00.000ПС**







## Оглавление








Условные обозначения . . . . .	2
Требования по безопасности. . . . .	2
Область применения . . . . .	3
Рекомендуемая структура и состав системы вентиляции. . . . .	4
Описание. . . . .	5
Массогабаритные показатели. . . . .	5
Расшифровка обозначения. . . . .	6
Транспортировка и хранение. . . . .	6
Монтаж . . . . .	7
Подключение электропитания . . . . .	12
Схемы электрических соединений . . . . .	13
Пуск . . . . .	14
Эксплуатация . . . . .	14
Обслуживание . . . . .	14
Возможные неисправности. . . . .	15
Утилизация . . . . .	15
Сертификация . . . . .	15
Гарантийные обязательства . . . . .	16
Отметки о продажах и производимых работах . . . . .	19
Технические данные. . . . .	24

## Условные обозначения

-  Предупреждение (Внимание!) Игнорирование этого предупреждения может повлечь за собой травму или угрозу жизни и здоровью и/или повреждение агрегата.
-  Внимание, опасное напряжение! Игнорирование этого предупреждения может повлечь за собой травму или угрозу жизни и здоровью.
-  Указание (примечание). Стоит перед объяснением или перекрестной ссылкой, которая относится к другим частям текста данного руководства.



## Требования по безопасности

-  Поставляемое устройство может использоваться только в системах вентиляции. Не используйте агрегат в других целях!
-  Используйте только исправные вентиляторы. Убедитесь, что изделие не имеет видимых дефектов, например, трещин на корпусе, недостающих винтов или крышек.
-  Все работы с устройством (монтаж, соединения, ремонт, обслуживание) должны выполняться только квалифицированным персоналом. Все электрические работы должны выполняться только уполномоченными специалистами-электриками. Предварительно должно быть отключено электропитание.
-  Во время монтажа и обслуживания агрегата используйте специальную рабочую одежду и будьте осторожны — углы агрегата и составляющих частей могут быть острыми и ранивыми.

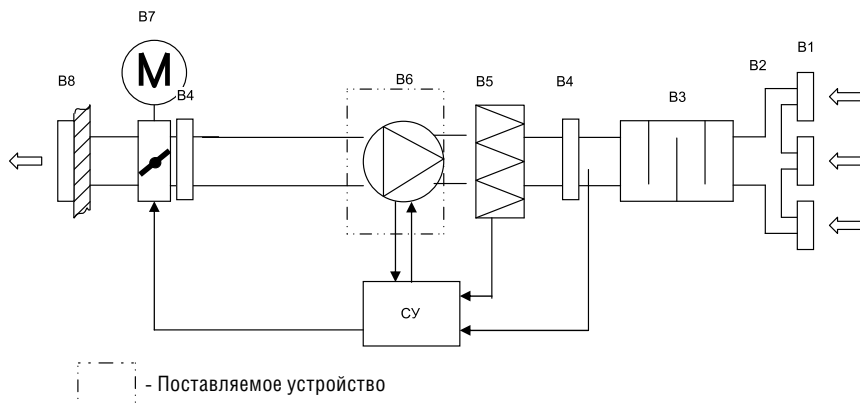
-  Не устанавливайте и не используйте агрегат на нестабильных подставках, неровных, кривых и пр. неустойчивых и непрочных поверхностях. Устанавливайте агрегат надежно, обеспечивая безопасное использование.
-  Не используйте агрегат во взрывоопасных и агрессивных средах.
-  Напряжение должно подаваться на агрегат через выключатель с промежутком между контактами не менее 3 мм. Выключатель и кабель питания должны быть подобраны по электрическим данным агрегата. Выключатель напряжения должен быть легкодоступен.
-  Изделие должно работать в пределах рабочего диапазона параметров, приведенных в технических характеристиках изделия.
-  Защита от прикосновения к опасным зонам и от всасывания одежды должна выполняться согласно требованиям действующих стандартов (путем установки защитных решеток и воздухопроводов достаточной длины).
-  Во время работы агрегата исключите попадание посторонних предметов в воздуховоды. Если же это случится, немедленно отключите агрегат от источника питания. Перед изъятием постороннего предмета убедитесь, что вентилятор остановился и случайное включение агрегата невозможно.
-  Лица с ограниченными возможностями органов чувств, а также с ограниченными физическими или умственными способностями могут управлять изделием только после соответствующего инструктажа или под наблюдением ответственного лица. Запрещается допускать детей к изделию.

## Область применения

Крышные вентиляторы серии IRMV применяются для перемещения воздуха в системах вытяжной вентиляции жилых, общественных и производственных помещений. Вентиляторы предназначены для наружной установки. Могут монтироваться на плоские и наклонные крыши только с горизонтальной ориентацией основания вентилятора.

-  Не допускается использовать устройства для транспортировки воздуха:
  - содержащего «тяжелую» пыль, муку и т.п.;
  - имеющего повышенную влажность (например, в ванных комнатах);
  - содержащего пары кислот, спиртов, органических растворителей, лаков и др. вредных примесей (например, на машиностроительных и химических производствах).
-  Не допускается монтировать вентиляторы во взрыво-, пожароопасных помещениях и использовать их для транспортировки воздуха с содержанием паров пожароопасных веществ.

## Рекомендуемая структура и состав системы вентиляции



Обозначение	Элемент	Применение	Рекомендуемые принадлежности (поставляются отдельно)
B1	вытяжные решетки	*	решетки 1WA, 2WA, 4CA, диффузоры DVS, DVK-S
B2	сеть воздуховодов	*	воздуховоды DFA, ISODFA
B3	шумоглушитель	*	шумоглушители SCR, SONODFA-S, SRr, SRSr
B4	гибкая вставка	*	гибкие вставки FCV
B5	вытяжной фильтр	*	фильтры FBCr, фильтр-боксы FBRr, фильтрующие вставки FRr
B6	вытяжной вентилятор	+	монтажные короба RCV, RCS, RRS, фланцы FGV, обратные клапаны BDD
B7	заслонка выбрасываемого воздуха	-	
B8	решетка выбрасываемого воздуха	-	
CU	система управления	*	регуляторы скорости SRE-2,5, SRE-E, SRE-D, VLT Micro Drive

### Применение:

- + входит в состав поставляемого устройства,
- не используется в поставляемом устройстве,
- \* используется как принадлежность.

Конфигурация системы вентиляции и использование отдельных элементов определяются проектной документацией.

## Описание

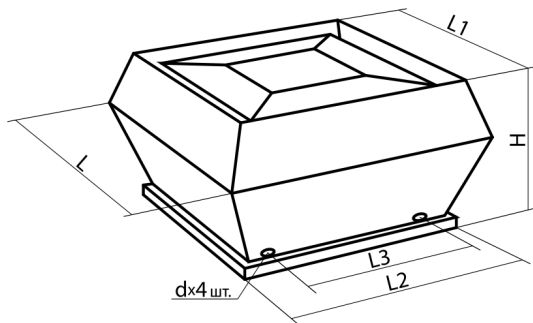
Разборный корпус вентиляторов изготовлен из оцинкованной стали. Вентиляторы оборудованы высокоэффективной крыльчаткой с загнутыми назад лопатками и асинхронным двигателем с внешним ротором IP54 (RMVE 311/440-4 VIM — IP44), клеммная коробка IP54 (у RMVD 630/950-4 VIM и RMVD 710 / 1040-6 VIM — IP55).

Электродвигатель с рабочим колесом статически и динамически сбалансированы. Крыльчатка защищена сеткой от попадания посторонних предметов. Шариковые подшипники электродвигателя не требуют техобслуживания и рассчитаны на весь срок эксплуатации. Стенки звуко- и теплоизолированы минеральной ватой толщиной 50 мм.

Защита двигателей вентиляторов осуществляется встроенными термоконтактами, требующими подключения внешнего защитного термореле. В случае применения пятиступенчатых регуляторов скорости серии TRE-T, TRD-T, дополнительное защитное реле не нужно (термоконтакты вентилятора подключаются к соответствующим клеммам регуляторов скорости – см. схему подключения).

Регулирование скорости вентилятора осуществляется путем изменения напряжения за счет использования пятиступенчатых трансформаторных регуляторов SRE-E-T, SRE-D-T, однофазных плавных регуляторов скорости SRE-2,5. К одному регулятору можно подключить несколько одинаковых вентиляторов при условии, что общий ток вентиляторов не превышает номинальный ток регулятора.

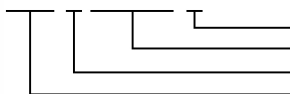
## Массогабаритные показатели и присоединительные размеры



Модель	Размеры, мм								Вес, кг
	L	L1	L2	H	d	D	L3	n	
IRMVE 311/440-4	675	567	435	369	M6	330	285	6	26
IRMVD 311/440-4	675	567	435	369	M6	330	285	6	26
IRMVE 355/600-4	844	716	595	422	M10	450	438	6	38
IRMVD 355/600-4	844	716	595	422	M10	450	438	6	39
IRMVE 400/600-4	844	716	595	422	M10	450	438	6	42
IRMVD 400/600-4	844	716	595	422	M10	450	438	6	41
IRMVE 450/670-4	966	776	665	488	M10	535	438	6	62,5
IRMVD 450/670-4	966	776	665	488	M10	535	438	6	61
IRMVD 500/670-4	966	776	665	488	M10	535	438	6	65
IRMVD 560/940-4	1265	1033	939	611	M10	750	605	8	109
IRMVD 630/950-4	1265	1033	939	611	M10	750	605	8	140

## Расшифровка обозначения

### IRMV E 311/440 -4




количество полюсов электродвигателя  
 диаметр рабочего колеса, мм / сторона основания, мм  
 E — электропитание 230В/50Гц; D — электропитание 400В/50Гц  
 Крышный вентилятор в звукоизолированном корпусе с вертикальным выбросом воздуха

## Транспортировка и хранение





Транспортирование и хранение агрегата должно выполняться квалифицированными специалистами с соблюдением требований инструкции по эксплуатации и действующих нормативных документов. Проверьте комплектность поставки по накладной и убедитесь в отсутствии дефектов. Недопоставка или повреждение груза должны быть письменно одтверждены перевозчиком. В противном случае гарантия аннулируется. Изделие следует перемещать в заводской упаковке с помощью подходящего подъемного оборудования или транспортного средства. Будьте осторожны. Не повредите корпус. Во время разгрузки и хранения поставляемых устройств пользуйтесь, при необходимости, подходящей подъемной техникой, чтобы избежать повреждений и ранений. Оборудование можно хранить и перевозить только в горизонтальном положении, так чтобы фланец всасывания находился внизу.


Не поднимайте устройства за кабели питания или коробки подключения. Берегите устройства от ударов и перегрузок.

 До монтажа храните устройства в заводской упаковке в сухом помещении, температура окружающей среды — между +5 и +30 °С. Изделие не должно подвергаться воздействию резких перепадов температуры. Место хранения должно быть защищено от грязи и воды. Не рекомендуется хранить устройства на складе больше одного года. При хранении в течение более одного года следует регулярно рукой проверять легкость вращения рабочего колеса вентилятора.

## Монтаж

 Монтаж должен выполняться компетентным персоналом. Вентиляторы устанавливаются на кровле здания с применением монтажных коробов RCV, RCS, RRS (поставляются отдельно). Вентиляторы монтируются с вертикальной ориентацией оси вращения двигателя. Необходимо предусматривать доступ для обслуживания вентилятора. Перед монтажом необходимо проверить, легко ли вращаются подшипники (провернуть крыльчатку рукой).

 Воздуховоды к вентилятору присоединяются с помощью гибких вставок FCV, фланцев FGV, а также с использованием обратных клапанов BDD. Кабели и провода должны быть проложены таким образом, чтобы выполнялась их защита от механических повреждений и чтобы они не мешали проходу людей. После установки вентилятора доступ к вращающимся компонентам должен отсутствовать!

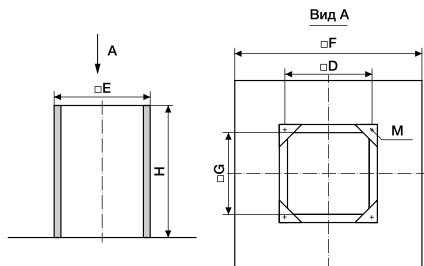
 Не допускается:

- использовать вентиляторы для транспортировки воздуха, содержащего «тяжелую» пыль, муку и т.п.;
- монтировать вентиляторы во взрыво-, пожароопасных помещениях и использовать их для транспортировки воздуха с содержанием паров пожароопасных веществ.

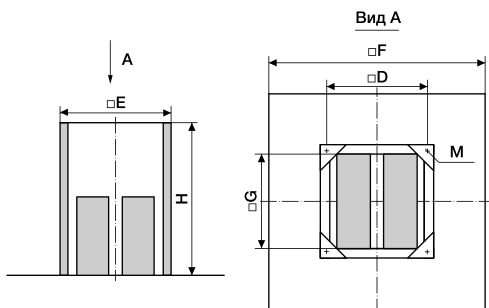
Воздух перед подачей в устройство должен быть очищен.

## Принадлежности к крышным вентиляторам RMV-VIM (поставляются по заказу)

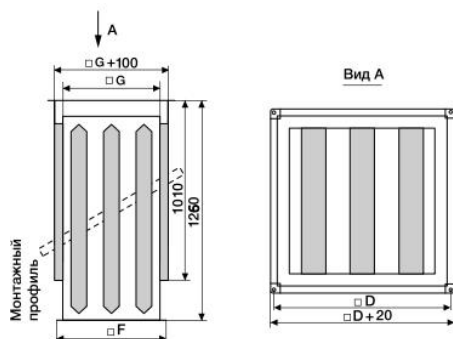
Вентилятор	Крышный короб RCV	Крышный короб с шумоглушителем RCS	Крышный короб с шумоглушителем RRS	Фланец FGV	Гибкая вставка FCV	Обратный клапан BDD
RMV 311/440 VIM	220-311	220-311	220-311	311	311	311
RMV 355/600 VIM	355-400	355-400	355-400	355-500	355-500	355-500
RMV 400/600 VIM	355-400	355-400	355-400	355-500	355-500	355-500
RMV 450/670 VIM	450-500	450-500	450-500	355-500	355-500	355-500
RMV 500/670 VIM	450-500	450-500	450-500	355-500	355-500	355-500
RMV 560/940 VIM	560-630	560-630	560-630	560-630	560-630	560-630
RMV 630/940 VIM	560-630	560-630	560-630	560-630	560-630	560-630



Крышные короба RCV из оцинкованной стали для монтажа на плоский кровле, толщина теплоизоляции 50 мм.



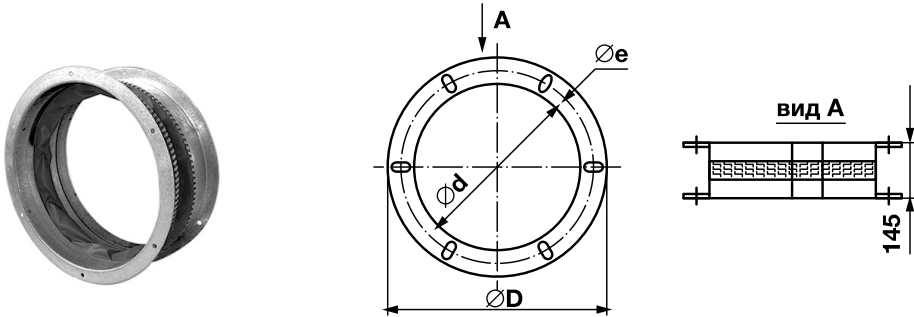
Крышные короба RCS из оцинкованной стали с шумоглушителями для монтажа на плоский кровле. Шумоглушающий материал обладает стойкостью к износу при скорости воздуха до 20 м/с.



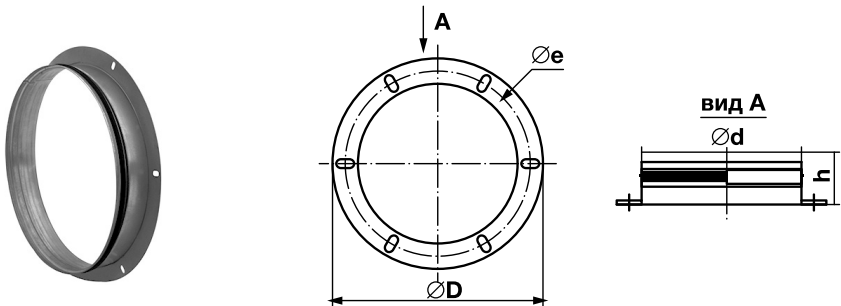
Крышные короба RRS из оцинкованной стали с шумоглушителями для монтажа на наклонной кровле. Для монтажа короб комплектуется согласно проектной документации монтажным профилем (не входит в комплект поставки).

При монтаже необходимо осуществить гидроизоляцию соединений коробов с кровлей.

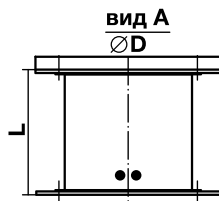
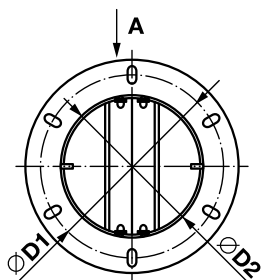
Модель короба	Размеры, мм											Вес, кг		
	D	E	M	RCV			RCS			RRS		RCV	RCS	RRS
				G	F	H	G	F	H	G	F			
311	330	395	M6	345	657	300	345	710	500	210	250	8	20	30
355-400	450	575	M10	475	817	300	525	874	650	330	370	10	29	38
450-500	535	655	M10	555	877	300	605	900	650	415	455	12	37	48
560-630	750	895	M10	795	1147	300	845	1200	700	630	670	15	45	60



Гибкие вставки FCV из неопреновой ткани с фланцами из оцинкованной стали.



Фланцы FGV с резиновым уплотнителем для присоединения вентиляторов к воздуховодам. Изготовлены из оцинкованной стали.

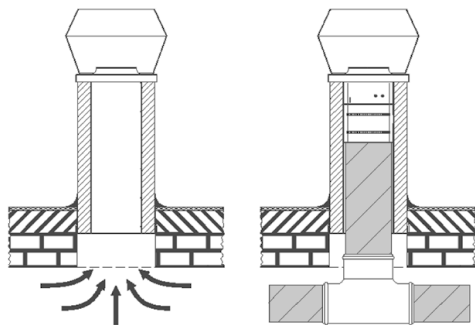


Обратные клапаны BDD из оцинкованной стали с алюминиевыми створками.

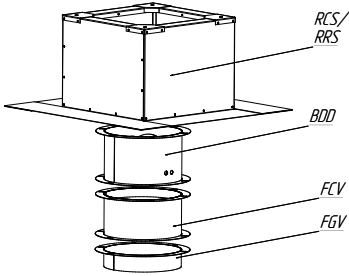
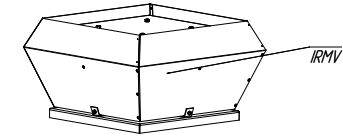
### Размеры и вес фланцев FGV, гибких вставок FCV и обратных клапанов BDD

Типоразмер	d	e, D1	D	h	L	D2	Вес, кг		
							FGV	FCV	BDD
311	250	285	306	55	160	256	0,5	1,2	1,8
355-500	400	438	464	75	220	402	0,9	1,5	2,1
560-630	560	605	639	75	260	569	1,4	1,9	2,4

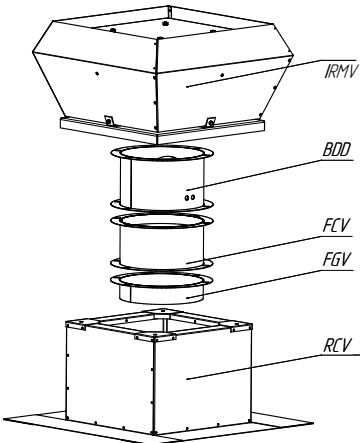
### Порядок монтажа



Оборудование можно подключить таким образом, чтобы оно вытягивало воздух непосредственно из вентилируемого помещения или по системе воздуховодов. Не подключайте колена рядом с вентилятором. Присоединяя воздуховоды, обратите внимание на направление воздушного потока, указанного на корпусе оборудования.



Монтаж вентилятора с коробом RCS, RRS (со встроенным шумоглушителем)



Монтаж вентилятора с коробом RCV (без встроенного шумоглушителя)

Крышный короб должен быть прочно прикреплен к крыше так, чтобы установленный вентилятор находился в горизонтальном положении. Основание короба необходимо закрыть теплоизоляционным материалом с насколько возможно большим тепловым сопротивлением.

Сверху постелите кровельное покрытие. Зазор между коробом и кровельным покрытием необходимо уплотнить гидроизоляционным материалом. Крышный короб должен быть прочно прикреплен к кровельному покрытию.

Оборудование монтируется на крышном коробе с использованием определенных аксессуаров: обратный клапан, гибкая вставка, присоединительные фланцы. В зависимости от модели применяемого крышного короба монтаж аксессуаров осуществляется как показано на соответствующих схемах.

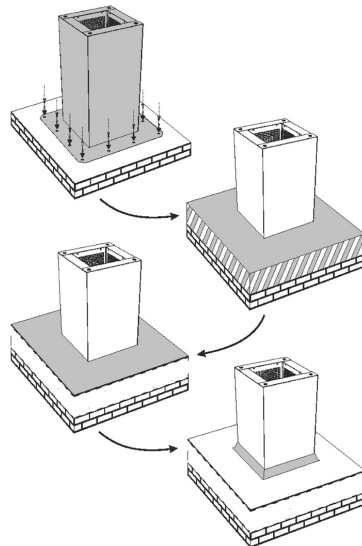
При применении крышного короба без встроенного шумоглушителя (RCV) аксессуары монтируются непосредственно к вентилятору.

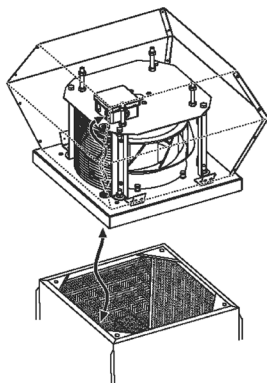
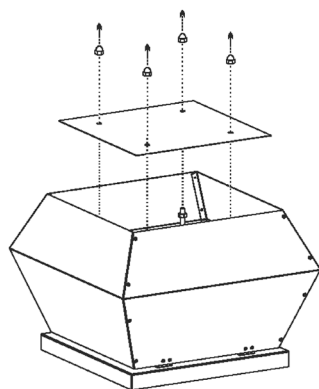
При применении крышного короба со встроенным шумоглушителем (RCS, RRS) аксессуары монтируются непосредственно в вентиляционный канал (до крышного короба по ходу движения воздуха) с помощью перехода (в комплект поставки не входит).

При монтаже рекомендуется использовать гибкие вставки, уменьшающие колебания, передаваемые оборудованием в систему воздуховода и окружающую среду.

Рекомендуется использовать воздушные фильтры, уменьшающие скопление грязи на крыльчатке вентилятора. Скопившаяся грязь нарушает балансировку крыльчатки, появляется вибрация. Может нарушиться работа двигателя вентилятора.

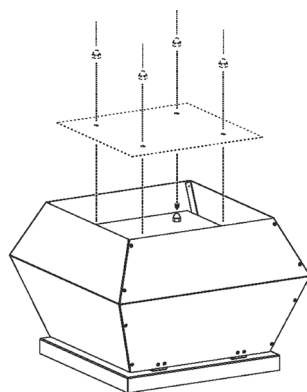
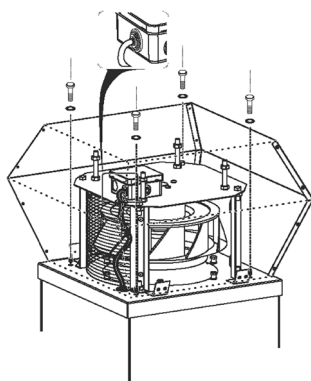
Крышный короб монтируется на крыше над специально подготовленным отверстием, которое не может быть больше внутреннего отверстия самого короба.





Проведите электрический кабель в пластмассовом шланге через крышный короб.

Прикрепите вентилятор к корпусу болтами. Необходимо использовать резиновые прокладки.



## Подключение электропитания



Подключение должно производиться квалифицированным персоналом соответствующими инструментами согласно соответствующей схеме соединений. Перед подключением необходимо убедиться в том, что ли схема электрических соединений в этом документе совпадает со схемой, указанной под крышкой коробки электрического подключения. В случае несоответствия необходимо обратиться к поставщику.

Для подключения к электрической сети используется клеммная коробка. Кабель электропитания должен соответствовать мощности вентилятора. Автоматический выключатель также должен соответствовать мощности и номинальному потребляемому току вентилятора. Ток срабатывания выключателя выбирается в 1,5 раза больше максимального тока вентилятора (указано на наклейке изделия).

Когда скорость вращения регулируется понижением напряжения, ток мотора при низких напряжениях может превысить указанный номинальный ток

Необходимо убедиться в том, что подключен провод заземления.

Если используется регулятор скорости двигателя оборудования, необходимо убедиться, что он обеспечивает безопасную работу двигателя.

Необходимо обеспечить минимальную скорость двигателя для открытия обратного клапана.

При регулировании скорости вентилятора при помощи частотного преобразователя необходимо дополнительно устанавливать синус-фильтр.

Необходимо:

- проверить соответствие электрической сети данным, указанным на вентиляторе;
- проверить электрические провода и соединения на соответствие требованиям электробезопасности;
- проверить направление движения воздуха.

**Важно:** вентилятор необходимо заземлить.

## Схемы электрических соединений

Схема №1

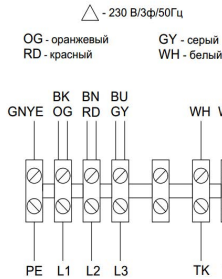
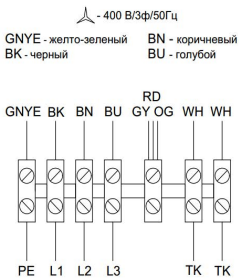


Схема №2

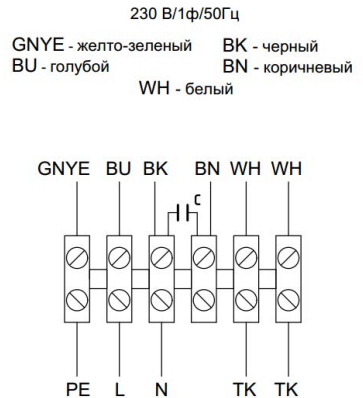
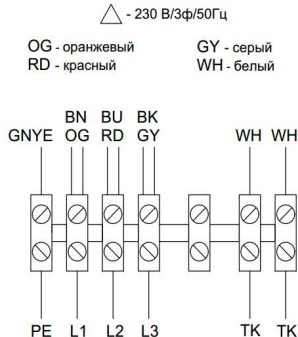
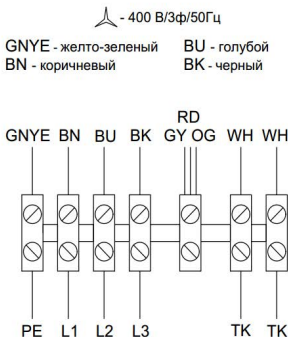


Схема №3





## Пуск

Перед пуском в эксплуатацию необходимо измерить параметры электрооборудования в соответствии с действующими нормами и занести в таблицу «Сведения о монтажных и пусконаладочных работах» в конце руководства (либо зафиксировать в акте) следующие параметры.

- 1) Напряжение сети электропитания. Оно должно соответствовать указанному на устройстве. Напряжение фаз в 3-фазных сетях должно варьироваться по фазам в пределах 10%.
  - 2) Сопротивление изоляции обмоток между собой и на землю. Оно не должно быть менее 2 .
  - 3) Сопротивление обмоток. Оно должно варьироваться по обмоткам в пределах 10%.
  - 4) Сила тока.
- 1-фазных вентиляторов и направление 3-фазных.


## Эксплуатация

Для обеспечения надлежащей работы и длительной службы агрегата строго соблюдайте все указания, приведенные в эксплуатационной документации.


Перед началом эксплуатации внимательно изучите и в дальнейшем выполняйте указания на предупредительных табличках на оборудовании.

Оборудование, предназначенное для работы в составе системы вентиляции, нельзя эксплуатировать без соединения с системой воздуховодов.

## Обслуживание

 Обслуживание устройства может выполнять только обученный и квалифицированный персонал. Подшипники вентилятора обслуживания не требуют.


Периодичность обслуживания других элементов вентилятора и вентиляционной системы указана в таблице сервисного обслуживания.

 Перед очисткой необходимо отключить подачу напряжения и заблокировать выключатель, чтобы избежать случайного включения во время работы.

Необходимо подождать, пока полностью прекратится всякое механическое движение, остынет двигатель и разрядятся заряженные конденсаторы (10-15 мин).

Необходимо убедиться, что вентилятор и смонтированные к нему части закреплены прочно и жестко.

После выполнения обслуживания устройства, при его обратном монтаже в систему воздуховодов необходимо выполнить все те действия, как указано в пунктах «Монтаж» и «Пуск» и соблюдать другие требования, перечисленные в настоящем документе.

 Порядок очистки:

- снимите крыльчатку (вместе с электродвигателем);
- тщательно осмотрите крыльчатку. У крыльчатки, покрытой пылью или др. материалами, может нарушиться балансировка, что вызывает вибрацию и ускоряет износ подшипников двигателя;



- чистить необходимо осторожно, чтобы не нарушить балансировку крыльчатки;
- нельзя применять очистители, абразивы, агрессивные химические вещества и моющие средства, вызывающие коррозию;
- нельзя применять острые предметы и устройства, работающие под высоким давлением;
- нельзя погружать крыльчатку в воду или другую жидкость;
- убедитесь, что крыльчатка не прикасается к корпусу;
- подшипники в случае повреждения подлежат замене.

Проверка надежности электрических соединений производится не реже 1 раза в год.

## **Возможные неисправности**

### **В случае неисправности необходимо выполнить следующее.**

Проверить соответствие параметров сети требованиям, указанным на наклейке изделия. Проверить, поступает ли ток на клеммную коробку и двигатель вентилятора.

Если подача электроэнергии не нарушена, однако устройство не включается, необходимо:

- подождать 10-20 минут, пока остынет двигатель;
- если подача электроэнергии не отключена, но через 10-20 мин. двигатель включается сам, это значит, что сработала автоматическая система теплозащиты. Необходимо обнаружить причину перегрева двигателя и устранить ее.

Если двигатель через 10-20 мин. сам не включается, необходимо:

- отключить электрический ток и проверить, не заблокирована ли крыльчатка;
- проверить конденсатор однофазных двигателей (по схеме соединений).

Если неисправность не удается устранить, обратитесь в сервисный центр.

## **Утилизация**

По окончании срока службы агрегат следует утилизировать. Подробную информацию по утилизации агрегата вы можете получить у представителя местного органа власти.

## **Сертификация**

**Товар соответствует требованиям нормативных документов:** ТР ТС 010/2011 «О безопасности машин и оборудования»

**Декларация соответствия:** ЕАЭС N RU Д-RU.PA09.B.49018/24

**Срок действия:** от 16.10.2024 по 14.10.2029

**Изготовитель:** Общество с ограниченной ответственностью «Шафт»

**Адрес:** 601021, Российская Федерация, Владимирская область, Киржачский район, город Киржач, микрорайон Красный Октябрь, улица Первомайская, дом 1, корпус Шткерный, эт/каб/ 1/45.

**Фактический адрес:** 601021, Российская Федерация, Владимирская область, Киржачский район, город Киржач, микрорайон Красный Октябрь, улица Первомайская, дом 1, корпус Шткерный, эт/каб/ 1/45.

**Телефон:** +7 902 881-0000, +7 902 884-0000

**E-mail:** shuft.office@mail.ru



## Гарантийные обязательства

Внимательно ознакомьтесь с данным документом и проследите, чтобы он был правильно и четко заполнен и имел штамп продавца.

Тщательно проверьте внешний вид изделия и его комплектность. Все претензии по внешнему виду и комплектности предъявляйте продавцу при покупке изделия.

По всем вопросам, связанным с техобслуживанием изделия, обращайтесь только в специализированные организации.

Дополнительную информацию об этом и других изделиях марки Вы можете получить у продавца.

### Условия гарантии:

1. Настоящим документом покупателю гарантируется, что в случае обнаружения в течение гарантийного срока в проданном оборудовании дефектов, обусловленных неправильным производством этого оборудования или его компонентов, и при соблюдении покупателем указанных в документе условий будет произведен бесплатный ремонт оборудования. Документ не ограничивает определенные законом права покупателей, но дополняет и уточняет оговоренные законом положения.
2. Для установки (подключения) изделия необходимо обращаться в специализированные организации. Продавец, изготовитель, уполномоченная изготовителем организация, импортер, не несут ответственности за недостатки изделия, возникшие из-за его неправильной установки (подключения).
3. В конструкцию, комплектацию или технологию изготовления изделия могут быть внесены изменения с целью улучшения его характеристик. Такие изменения вносятся в изделие без предварительного уведомления покупателя и не влекут обязательств по изменению (улучшению) ранее выпущенных изделий.
4. Запрещается вносить в документ какие-либо изменения, а также стирать или переписывать указанные в нем данные. Настоящая гарантия имеет силу, если документ правильно и четко заполнен.
5. Для выполнения гарантийного ремонта обращайтесь в специализированные организации, указанные продавцом.
6. Настоящая гарантия действительна только на территории РФ на изделия, купленные на территории РФ.
7. Гарантийный срок составляет 3 года с момента изготовления.

Для диагностики вышедшего из строя в процессе эксплуатации оборудования необходимо предоставить заполненный паспорт и подписанный акт пуска наладочных работ. Данное требование не распространяется на дефекты, выявленные до монтажа оборудования и подключения электропитания.

**Настоящая гарантия не распространяется:**

1. на периодическое и сервисное обслуживание оборудования (чистку и т.п.);
2. изменения изделия, в том числе с целью усовершенствования и расширения области его применения;
3. детали отделки и корпуса, лампы, предохранители и прочие детали, обладающие ограниченным сроком использования.

Выполнение уполномоченным сервисным центром ремонтных работ и замена дефектных деталей изделия производятся в сервисном центре или у Покупателя (по усмотрению сервисного центра). Гарантийный ремонт изделия выполняется в срок не более 45 дней. Указанный выше гарантийный срок ремонта распространяется только на изделия, которые используются в личных, семейных или домашних целях, не связанных с предпринимательской деятельностью. В случае использования изделия в предпринимательской деятельности, срок ремонта составляет 3 (три) месяца.

**Настоящая гарантия не предоставляется в случаях:**

- если будет изменен или будет неразборчив серийный номер изделия;
- использования изделия не по его прямому назначению, не в соответствии с его руководством по эксплуатации, в том числе эксплуатации изделия с перегрузкой или совместно со вспомогательным оборудованием, не рекомендованным продавцом, изготовителем, импортером, уполномоченной изготовителем организацией;
- наличия на изделии механических повреждений (сколов, трещин и т.п.), воздействия на изделие чрезмерной силы, химически агрессивных веществ, высоких температур, повышенной влажности или запыленности, концентрированных паров и т.п., если это стало причиной неисправности изделия;
- ремонта, наладки, установки, адаптации или пуска изделия в эксплуатацию не уполномоченными на то организациями или лицами;
- стихийных бедствий (пожар, наводнение и т.п.) и других причин, находящихся вне контроля продавца, изготовителя, импортера, уполномоченной изготовителем организации;
- неправильного выполнения электрических и прочих соединений, а также неисправностей (несоответствия рабочих параметров указанным в руководстве) внешних сетей;
- дефектов, возникших вследствие воздействия на изделие посторонних предметов, жидкостей, насекомых и продуктов их жизнедеятельности и т.д.;
- неправильного хранения изделия;
- дефектов системы, в которой изделие использовалось как элемент этой системы;
- дефектов, возникших вследствие невыполнения покупателем руководства по эксплуатации оборудования.



### Особые условия эксплуатации оборудования кондиционирования и вентиляции

Настоящая гарантия не предоставляется, когда по требованию или желанию покупателя в нарушение действующих в РФ требований, стандартов и иной нормативно-правовой документации:

- было неправильно подобрано и куплено оборудование кондиционирования и вентиляции для конкретного помещения;
- были неправильно смонтированы элементы купленного оборудования.

**Примечание:** в соответствии со ст. 26 Жилищного кодекса РФ и Постановлением правительства г. Москвы 73-ПП от 08.02.2005 (для г. Москвы) покупатель обязан согласовать монтаж купленного оборудования с эксплуатирующей организацией и компетентными органами исполнительной власти субъекта федерации. Продавец, изготовитель, импортер, уполномоченная изготовителем организация снимают с себя всякую ответственность за неблагоприятные последствия, связанные с использованием купленного оборудования без утвержденного плана монтажа и разрешения вышеуказанных организаций.

В соответствии с п. 11 приведенного в Постановлении Правительства РФ № 55 от 19.01.1998 г. «Перечня непродовольственных товаров надлежащего качества, не подлежащих возврату или обмену на аналогичный товар другого размера, формы, габарита, фасона, расцветки или комплектации» покупатель не вправе требовать обмена купленного изделия в порядке ст. 502 ГК РФ, а покупатель-потребитель-в порядке ст. 25 Закона РФ «О защите прав потребителей».

### Отметка о продаже

Модель	Серийный номер	Дата изготовления	Срок гарантии изготовителя
Информация указана на этикетке	Информация указана на этикетке	Указана на этикетке в формате ММ.ГГГГ	3 года с момента изготовления

Изготовитель	ПО «ВЕНТИНЖМАШ», ООО «Шифт», 601021 Владимирская обл., Киржачский р-он, г. Киржач, мкр. Красный Октябрь, ул. Первомайская, д. 1 корпус Штекерный, эт/каб 1/45, Сделано в России		
Покупатель		Дата продажи	
Продавец	.....		
	(наименование, адрес, телефон)		
	М. П. _____ (подпись уполномоченного лица)	( _____ )	(Ф. И. О.) _____

## Отметки о продаже и производимых работах

### Сведения о монтажных и пусконаладочных работах

Адрес монтажа:

---

Изделие, вид работ	Дата	Организация-исполнитель (наименование, адрес, телефон, № лицензии, печать)	Напряжение сети, сопротивление обмоток, сопротивление изоляции обмоток, сила тока	Мастер (Ф.И.О., подпись)	Работу принял (Ф.И.О., подпись)

### Сведения о ремонте

Изделие	Дата начала ремонта	Сервисная организация (наименование), адрес, телефон, № лицензии, печать	Дата окончания ремонта	Замененные детали	Мастер (Ф.И.О., подпись)	Работу принял (Ф.И.О., подпись)

Наименование работ	Отметка о выполнении работ											
	Январь	Февраль	Март	Апрель	Май	Июнь	Июль	Август	Сентябрь	Октябрь	Ноябрь	Декабрь
20__ год												
<b>Фильтры</b>												
Замена фильтров (не реже 1 р. в 3 мес.)												
<b>Вентиляторы</b>												
Очистка и осмотр крыльчатки и корпуса вентилятора (не реже 1 р. в год)												
Проверка надежности заземления и пробоя на корпус вентилятора и двигателя (не реже 1 р. в 3 мес.)												
Проверка работы автоматики и силы тока электродвигателя вентилятора по фазам, значение которой не должно превышать величины, указанной на шильдике (заводской этикетке) на корпусе изделия (не реже 1 р. в 3 мес.)												
Проверка сопротивления изоляции кабелей питания электродвигателя. (не реже 1 р. в год)												
<b>Электрические нагреватели</b>												
Проверка надежности контактов проводов на ТЭНах и заземления электронагревателя, а так же проверка надежности зажима кабелей питания и управления в клеммах (не реже 1 р. в 3 мес.)												
Проверка надежности заземления и пробоя на корпус нагревателя (не реже 1 р. в 3 мес.)												
Проверка сопротивления изоляции кабелей питания электронагревателя (не реже 1 р. в год)												
Проверка работоспособности датчиков защиты от перегрева (не реже р. в год)												
<b>Теплообменники/рекуператоры</b>												
Проверка и очистка дренажа (не реже 1 р. в год)												
Очистка теплообменника, рекуператора (не реже 1 р. в год)												
<b>Прочие виды работ</b>												

Наименование работ	Отметка о выполнении работ											
	Январь	Февраль	Март	Апрель	Май	Июнь	Июль	Август	Сентябрь	Октябрь	Ноябрь	Декабрь
20___ год												
<b>Фильтры</b>												
Замена фильтров (не реже 1 р. в 3 мес.)												
<b>Вентиляторы</b>												
Очистка и осмотр крыльчатки и корпуса вентилятора (не реже 1 р. в год)												
Проверка надежности заземления и пробоя на корпус вентилятора и двигателя (не реже 1 р. в 3 мес.)												
Проверка работы автоматики и силы тока электродвигателя вентилятора по фазам, значение которой не должно превышать величины, указанной на шильдике (заводской этикетке) на корпусе изделия (не реже 1 р. в 3 мес.)												
Проверка сопротивления изоляции кабелей питания электродвигателя. (не реже 1 р. в год)												
<b>Электрические нагреватели</b>												
Проверка надежности контактов проводов на ТЭНах и заземления электронагревателя, а так же проверка надежности зажима кабелей питания и управления в клеммах (не реже 1 р. в 3 мес.)												
Проверка надежности заземления и пробоя на корпус нагревателя (не реже 1 р. в 3 мес.)												
Проверка сопротивления изоляции кабелей питания электронагревателя (не реже 1 р. в год)												
Проверка работоспособности датчиков защиты от перегрева (не реже р. в год)												
<b>Теплообменники/рекуператоры</b>												
Проверка и очистка дренажа (не реже 1 р. в год)												
Очистка теплообменника, рекуператора (не реже 1 р. в год)												
<b>Прочие виды работ</b>												

Наименование работ	Отметка о выполнении работ											
	Январь	Февраль	Март	Апрель	Май	Июнь	Июль	Август	Сентябрь	Октябрь	Ноябрь	Декабрь
20__ год												
<b>Фильтры</b>												
Замена фильтров (не реже 1 р. в 3 мес.)												
<b>Вентиляторы</b>												
Очистка и осмотр крыльчатки и корпуса вентилятора (не реже 1 р. в год)												
Проверка надежности заземления и пробоя на корпус вентилятора и двигателя (не реже 1 р. в 3 мес.)												
Проверка работы автоматики и силы тока электродвигателя вентилятора по фазам, значение которой не должно превышать величины, указанной на шильдике (заводской этикетке) на корпусе изделия (не реже 1 р. в 3 мес.)												
Проверка сопротивления изоляции кабелей питания электродвигателя. (не реже 1 р. в год)												
<b>Электрические нагреватели</b>												
Проверка надежности контактов проводов на ТЭНах и заземления электронагревателя, а так же проверка надежности зажима кабелей питания и управления в клеммах (не реже 1 р. в 3 мес.)												
Проверка надежности заземления и пробоя на корпус нагревателя (не реже 1 р. в 3 мес.)												
Проверка сопротивления изоляции кабелей питания электронагревателя (не реже 1 р. в год)												
Проверка работоспособности датчиков защиты от перегрева (не реже р. в год)												
<b>Теплообменники/рекуператоры</b>												
Проверка и очистка дренажа (не реже 1 р. в год)												
Очистка теплообменника, рекуператора (не реже 1 р. в год)												
<b>Прочие виды работ</b>												

Наименование работ	Отметка о выполнении работ											
	Январь	Февраль	Март	Апрель	Май	Июнь	Июль	Август	Сентябрь	Октябрь	Ноябрь	Декабрь
20__ год												
<b>Фильтры</b>												
Замена фильтров (не реже 1 р. в 3 мес.)												
<b>Вентиляторы</b>												
Очистка и осмотр крыльчатки и корпуса вентилятора (не реже 1 р. в год)												
Проверка надежности заземления и пробоя на корпус вентилятора и двигателя (не реже 1 р. в 3 мес.)												
Проверка работы автоматики и силы тока электродвигателя вентилятора по фазам, значение которой не должно превышать величины, указанной на шильдике (заводской этикетке) на корпусе изделия (не реже 1 р. в 3 мес.)												
Проверка сопротивления изоляции кабелей питания электродвигателя. (не реже 1 р. в год)												
<b>Электрические нагреватели</b>												
Проверка надежности контактов проводов на ТЭНах и заземления электронагревателя, а так же проверка надежности зажима кабелей питания и управления в клеммах (не реже 1 р. в 3 мес.)												
Проверка надежности заземления и пробоя на корпус нагревателя (не реже 1 р. в 3 мес.)												
Проверка сопротивления изоляции кабелей питания электронагревателя (не реже 1 р. в год)												
Проверка работоспособности датчиков защиты от перегрева (не реже р. в год)												
<b>Теплообменники/рекуператоры</b>												
Проверка и очистка дренажа (не реже 1 р. в год)												
Очистка теплообменника, рекуператора (не реже 1 р. в год)												
<b>Прочие виды работ</b>												





## Технические данные

Класс защиты I.

Степень защиты двигателя IP54 (RMVE 311/440-4 - IP44).

Модель	Максимальный расход м <sup>3</sup> /ч	Максимальный напор, Па	Электропитание, В, ф., Гц	Электропотребление, кВт	Максимальный рабочий ток, А	Частота вращения, об/мин	Уровень звуковой мощности вх/вых/окр, дБ(А)	Температура перемещаемого воздуха, С	Схема электрических соединений	Двигатель/ клемная коробка	Конденсатор, мкФ М/ Za*
IRMVE 311/440-4-VIM	1780	285	230/1/50	0,145	0,72	1400	64/66	-30...+60	1	IP54	4
IRMVE 355/600-4-VIM	2175	370	230/1/50	0,178	0,77	1390	61/63	-30...+60	1	IP54	6
IRMVE 400/600-4-VIM	4050	438	230/1/50	0,375	1,7	1420	66/68	-30...+60	1	IP54	12
IRMVE 450/670-4-VIM	5550	545	230/1/50	0,58	2,55	1410	64/67	-30...+60	1	IP54	16
IRMVD 311/440-4-VIM	1850	285	400/3/50	0,132	0,32	1410	64/66	-30...+60	2	IP54	-
IRMVD 355/600-4-VIM	2300	350	400/3/50	0,17	0,45	1410	61/63	-30...+60	2	IP54	-
IRMVD 400/600-4-VIM	4050	438	400/3/50	0,34	0,81	1420	66/68	-30...+60	2	IP54	-
IRMVD 450/670-4-VIM	5800	545	400/3/50	0,58	1,43	1420	64/67	-30...+60	2	IP54	-
IRMVD 500/670-4-VIM	7550	640	400/3/50	1,1	2,2	1440	72/74	-30...+60	2	IP54	-
IRMVD 560/940-4-VIM	11625	550	400/3/50	2	3,6	1400	76/79	-30...+60	1	IP54	-
IRMVD 630/950-4-VIM	16928	971	400/3/50	4,3	6,8	1412	78/79	-25...+60	3	IP54	-