

SFU-24/230-10-MD Электропривод с пружинным возвратом



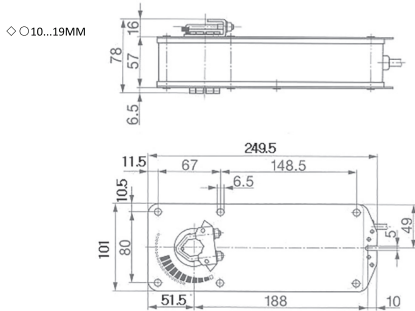
Общая информация

- Электропривод серии SFU-24/230-10-MD с пружинным возвратом разработан специально для применения на рынке вентиляции и кондиционирования.

Особенности продукта

- 2-х точечное управление включением/выключением
- Размер заслонки до 2.0 м²
- Напряжение AC/DC 24В и AC 230В
- Размер вала $\varnothing 10 \dots 19$ мм
- Антирационный кронштейн для стабилизации
- Регулируемый угол поворота
- Выбираемое направление вращения при помощи реверсивного привода
- 2-х регулируемые вспомогательные переключатели SPDT по запросу
- Экономия энергии на конечных остановках
- Приводы с кабелем 1м

Размеры привода(мм)



Техническая спецификация

	SFU-24-10-MD	SFU-24-10-S-MD	SFU-230-10-MD	SFU-230-10-S-MD
Крутящий момент	10 Нм			
Размер заслонки	2 м ²			
Источник питания	AC/DC 24 В		AC 230В	
Частота	50...60Гц		50...60Гц	
Потребление	5Вт операция/2.5Вт остановка		6,5Вт операция/2,5Вт остановка	
Время выполнения	двигатель 100сек; возвратная пружина < 25сек		3(1,5А)/230В (для 24В и 230В)	
Класс защиты	III (для низких напряжений)		II (полная изоляция)	
Управление	2 точки вкл/выкл			
Угол поворота	0...90°			
Угол поворота ограничение	5°, 85° в 5° шаге			
Вес	2.7кг			
Ресурс	>60 000 циклов			
Уровень шума	50дБ(А) и 62дБ(А)			
Степень защиты корпуса	IP54			
Температура окружающей среды	-20...50°согласно IEC721-3-3			
Влажность окружающей среды	5...95% без конденсата			

Монтажная схема и форма

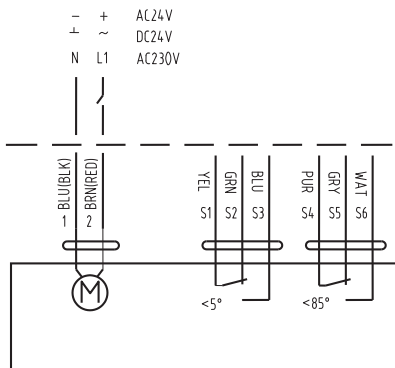
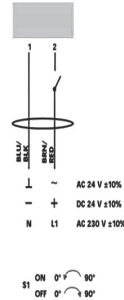
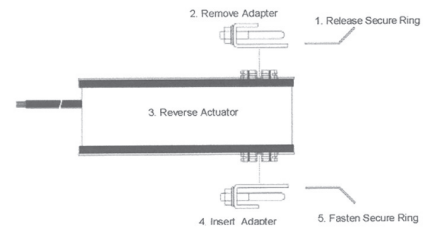


Схема соединений



Изменение направления вращения



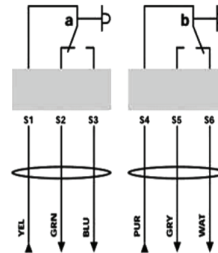
ОСТОРОЖНО

⚠ AC/DC 24В: подключается через защитный разделительный трансформатор.
AC 230В: для изоляции от основного источника питания система должна включать в себя устройство, которое отключает фазовые провода (с минимальным контактным промежутком 3 мм).

Настройка вспомогательных переключателей

Вспомогательные выключатели

Настройка вспомогательных переключателей



Встроенная регулировка микропереключателя поверните винт от 0° до 90° в соответствии с масштабом.

Установка / Монтаж

