



AI 46

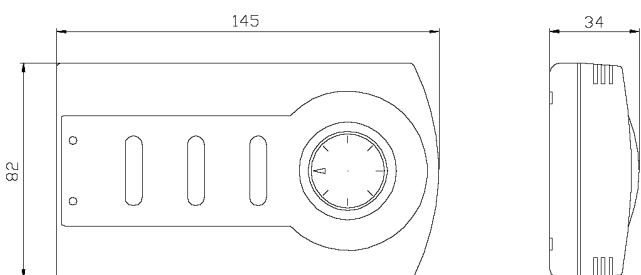
КОМНАТНЫЙ ПРЕОБРАЗОВАТЕЛЬ ВЛАЖНОСТИ DV FH 013 (TUA1/HY)

Руководство по эксплуатации

Комнатный преобразователь влажности предназначен для измерения относительной влажности воздуха в помещениях с последующим преобразованием в сигнал 0-10 В.

Технические данные

Диапазон измерения	0...100%
Выход	0-10 В
Точность измерения (при 20 °С)	±3% (при 20°С)
Напряжение питания	=24...35 В или ~24 В
Датчик влажности	Емкостной
Собственное потребление	<1 Вт
Электрические соединения	Винтовые клеммы макс.0,75 мм ²
Рабочая температура	0...+50 °С
Рабочая влажность	10...90% (без конденсации)
Температура хранения	-20...+70 °С
Корпус	Пластик
Размеры корпуса	144x82x34 мм
Степень защиты	IP 30, класс II
Нагрузка	R _L >1000 Ом
Вес (макс.)	180 г



Монтаж

Монтаж должен проводиться только квалифицированным персоналом с учетом соответствующих действующих норм. Монтаж производится при отсутствии напряжения. Прибор следует надежно закрепить на поверхности с помощью метизов. Ориентация произвольная.

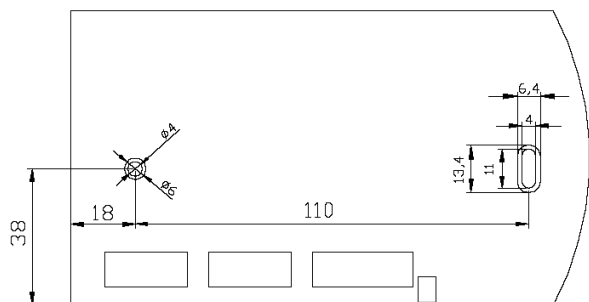
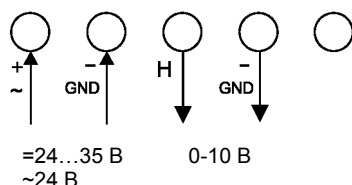


Схема соединений



Утилизация

Указания по утилизации можно получить у представителя органа местной власти.

Гарантийные обязательства

Срок гарантии на изделие 1 год с момента продажи. Для установки (подключения) изделия необходимо обращаться в специализированные организации. Продавец, изготовитель, уполномоченная изготовителем организация, импортер, не несут ответственности за недостатки изделия, возникшие из-за его неправильной установки (подключения). В конструкцию, комплектацию или технологию изготовления изделия могут быть внесены изменения с целью улучшения его характеристик. Такие изменения вносятся в изделие без предварительного уведомления покупателя и не влекут обязательств по изменению (улучшению) ранее выпущенных изделий.

Для выполнения гарантийных обязательств обращайтесь к продавцу. Настоящая гарантия действительна только на территории РФ на изделия, купленные на территории РФ.

Настоящая гарантия не распространяется:

на периодическое и сервисное обслуживание оборудования (чистку и т. п.).

Настоящая гарантия не предоставляется в случаях:

изменения изделия, в том числе с целью усовершенствования и расширения области его применения; использования изделия не по его прямому назначению, не в соответствии с его руководством по эксплуатации, в том числе эксплуатации изделия с перегрузкой или совместно со вспомогательным оборудованием, не рекомендованным продавцом, изготовителем, импортером, уполномоченной изготовителем организацией; наличия на изделии механических повреждений (сколов, трещин и т. п.), воздействия на изделие чрезмерной силы, химически агрессивных веществ, высоких температур, повышенной влажности или запыленности, концентрированных паров и т. п., если это стало причиной неисправности изделия; ремонта, наладки, установки, адаптации или пуска изделия в эксплуатацию не уполномоченными на то организациями или лицами; стихийных бедствий (пожар, наводнение и т. п.) и других причин, находящихся вне контроля продавца, изготовителя, импортера, уполномоченной изготовителем организации; неправильного выполнения электрических и прочих соединений, а также неисправностей (несоответствия рабочих параметров указанным в руководстве) внешних сетей; дефектов, возникших вследствие воздействия на изделие посторонних предметов, жидкостей, животных и продуктов их жизнедеятельности и т. д.; неправильного хранения изделия; дефектов системы, в которой изделие использовалось как элемент этой системы; дефектов, возникших вследствие невыполнения покупателем руководства по эксплуатации оборудования. В случае рекламаций принимаются целые изделия в оригинальной упаковке.

Модель		Серийный номер / № ТТН	
Покупатель		Дата продажи	
Продавец (наименование, адрес, телефон) М.П. (подпись уполномоченного лица)		
			(Ф.И.О.)