

ООО «ЗАВОД ВКО»

ОГРН 1133316000861

Россия, 601010, Владимирская обл., Киржачский р-н, г. Киржач,
мкр. Красный Октябрь, ул. Первомайская, дом 1
Тел.: +7 902 881 0000, e-mail: zavod_vko@rambler.ru

УПРАВЛЯЮЩИЙ МОДУЛЬ СИСТЕМЫ ВЕНТИЛЯЦИИ



ПАСПОРТ

Уважаемый покупатель!

Вы приобрели управляющий модуль, который является сложным техническим устройством. Перед началом работы с этим устройством необходимо внимательно ознакомиться с данным документом.

Неправильное подключение управляющего модуля может привести к аварийным ситуациям.

1. Назначение

1.1. Модуль предназначен для управления работой приточной системы вентиляции (ПСВ) и выполняет следующие функции:

- поддержание средней температуры воздуха в диапазоне 5°C-30°C в приточном воздуховоде;
- блокировку включения тепло электронагревателя (ТЭН) при отключенном приточном вентиляторе;
- сигнализации нормальной работы вентилятора;
- сигнализация загрязнения фильтра ПУ;
- регулирование скорости вращения вентилятора (ступенчатое).

2. Технические характеристики.

2.1. Управляющий модуль соответствует требованиям технических условий ТУ 3430-051-21059055-2014.

2.2. Основные технические характеристики модуля приведены в табл. 1

Таблица 1.

Габаритные размеры управляющего модуля	255x200x165 мм
Масса	5 кг
Напряжение питания	3~380В ±15 %
Температура окружающей среды	0°C—50°C
Относительная влажность воздуха	90(%) max
Степень защиты	IP56
Нагреватель ТЭН	2~380В; 6,4 кВт
Параметры приточного вентилятора ПУ	1~220В; 0,3 кВт
Количество регуляторов температуры	1
Количество подключаемых датчиков температуры	1
Регулируемый диапазон температуры	5°C—30°C
Количество регулирующих выходов	1

3. Комплектность.

3.1. Комплектность приведена в табл. 2.

Таблица 2.

Наименование	Количество	Примечание
Управляющий модуль	1 шт.	
Паспорт	1 экз.	

3.2. Дополнительное оборудование (поставляется по отдельному заказу):

- Канальный датчик температуры ETF-1144/99AN-NTC;
- Пульт управления ARC-121;
- дифференциальный датчик давления PS-500 (контроль загрязнения фильтра ПУ).

4. Устройство и принцип работы.

4.1. В состав управляющего модуля входят следующие основные элементы:

1. Регулятор температуры ТС-6.4/2 серии OEM;
2. QF1 Вводной защитный автомат питания;
3. К1 Промежуточное реле;
4. К2 Контактор ТЭН;
5. F1 Плавкий предохранитель 3.15А;
6. С1-2 Конденсаторы;
7. Блок клеммных соединителей.

Внешний вид и расположение основных элементов управляющего модуля приведено в Приложении №1.

4.2. Работа регулятора температуры.

Основным регулирующим устройством шкафа управления является терморегулятор ТС-6.4/2 представляющий собой ПИ-регулятор. По разности между заданным и измеренным значениями температуры воздуха в приточном воздуховоде регулятор формирует компенсирующее изменение управляющего сигнала и коммутирует импульсы напряжения на ТЭН продолжительностью и периодичностью которых определяется температура воздуха в канале воздуховода. Например, при потребности в обогреве сигнал возрастает, и промежутки времени между импульсами сокращаются. В регуляторе ТС-6.4/2 применен тиристорный регулятор мощности, который включает и отключает полную нагрузку, при этом коммутация производится в тот момент времени, когда ток и напряжение в цепи равны нулю, это позволяет избежать возникновения электромагнитных помех.

Настройка заданного значения температуры осуществляется с помощью задатчика, расположенного на пульте дистанционного управления.

4.3. При возникновении неисправности в цепях питания вентилятора ПУ вентилятор отключается.

5. Указание мер безопасности.

5.1. При проведении монтажа и при эксплуатации необходимо соблюдать «Правила технической эксплуатации электроустановок потребителей» и «Правила техники безопасности электроустановок потребителей» и требования, установленные ГОСТ 12.0.004-79, ГОСТ 12.1.030-81, ГОСТ 12.2.007-75.

Видом опасности при работе с шкафом управления является поражающее действие электрического тока. Источником опасности являются токоведущие части, находящиеся под напряжением.

Перед проведением пусконаладочных работ необходимо установить заземление, подсоединив заземляющий провод к зажиму защитного заземления модуля, отмеченному знаком РЕ.

5.2. Любые подключения к электрическому шкафу следует производить при отключенном сетевом питании.

5.3. Не допускается попадание влаги в электрический шкаф.

6. Подготовка управляющего модуля к работе.

6.1. Выполнить соединения в соответствии с прилагаемой схемой внешних электрических соединений (Приложение 2).

6.2. Проверить правильность подключения внешних цепей контроля и управления системы.

7. Порядок работы.

7.1. Перед пуском системы проверить:

- Соответствие вентиляционного оборудования требуемым техническим параметрам.
- Состояние защитных автоматов. В исходном состоянии все автоматы питания шкафа управления должны быть отключены.
- Надежность крепления силовых проводов и блоков контакторов (возможное ослабление крепления при транспортировке может привести к нарушению работы).

7.2. Для пуска системы необходимо:

- Установить вводной автомат QF1 в положение «Вкл»;
- Установить на пульте дистанционного управления правый трехпозиционный переключатель режима работы вентилятора в положение соответствующее желаемому режиму.
- Включить установку с помощью левого переключателя на пульте в режим вентиляции или вентиляции с подогревом в зимнее время.

При нормальном функционировании системы загорается зеленая контрольная лампа. Далее система управления включается в работу в соответствии с алгоритмом, заложенным в регулятор.

8. Возможные неисправности и способы их устранения.

8.1. При возникновении аварийных ситуаций ПСВ автоматически отключается. Управляющий модуль необходимо отключить и после устранения причин, приведших к возникновению аварийной ситуации снова пустить в работу.

8.2. Перечень возможных неисправностей приведен в таблице 3.

Таблица 3.

Неисправность	Вероятная причина	Способ устранения
1. Горит лампа «Авария».	Загрязнен фильтр приточной установки.	Проверить степень загрязнения фильтра.
2. Система не включается в работу. Лампа «Работа» не горит.	Перегрузка вводного автомата.	Проверить наличие питающего напряжения. Проверить ток на вводном автомате.
3. Низкая температура приточного воздуха.	Не работает регулятор температуры. Сработала защита от перегрева.	Проверить целостность и правильность подключения канального датчика температуры. Замерить температуру приточного воздуха, если она соответствует уличной произвести сброс защиты от перегрева ТЭН вручную. Обратится в сервисную службу.
4. Приточная установка не выдает требуемого расхода воздуха. Горит лампа «Авария».	Фильтр приточной установки загрязнен.	Обесточить управляющий модуль, очистить фильтр от загрязнения, перезапустить установку.

9. Эксплуатация и хранение

- 9.1. Подключение, согласно схеме, производится только при обесточенном щите.
- 9.2. При монтаже, эксплуатации и техническом обслуживании, должны выполняться требования, установленные для электрических установок по ПУЭ.
- 9.3. Работа с незаземленным шкафом запрещается.
- 9.4. Технический персонал, участвующий в работах, должен пройти инструктаж по технике безопасности на рабочем месте под роспись в журнале.
- 9.5. Лица, производящие переключение органов управления, и подключение кабелей, должны иметь квалификацию не ниже третьей группы действующих «Правил технической эксплуатации электроустановок потребителей» и «Правил техники безопасности при эксплуатации электроустановок потребителей».
- 9.6. При монтажных и пуско-наладочных работах за выполнением требований по технике безопасности несет ответственность организация-производитель работ.
- 9.7. При эксплуатации ответственность за выполнение требований по технике безопасности несет эксплуатирующая организация.
- 9.8. Визуальный осмотр состояния элементов и контроль функционирования системы должен производиться каждые 6 месяцев с момента ввода в эксплуатацию.

10. Гарантийные обязательства

- 10.1 Средний срок службы изделия — 8 лет.
- 10.2 Изготовитель гарантирует соответствие изделия требованиям проектной и эксплуатационной документации при соблюдении потребителем условий транспортирования, хранения, монтажа и эксплуатации.
- 10.3 Гарантийный срок эксплуатации — 36 месяцев с момента изготовления.

- 10.4 В случае выхода модуля из строя изготовитель обязуется осуществить его бесплатный ремонт или замену при условии соблюдения потребителем правил эксплуатации и монтажа.
- 10.5 Оборудование подлежит диагностике и ремонту в сервисном центре производителя.
- 10.6 Демонтаж, монтаж и доставка оборудования до сервисного центра производителя осуществляется силами или за счет клиента.
- 10.7 В случае если неисправность управляющего модуля вызвана: отклонениями от нормы параметров питающей сети, нарушениями условий эксплуатации, не соблюдением периодичности технического обслуживания, неквалифицированным монтажом или ремонтом — ремонт управляющего модуля производится за счет потребителя.

11. Периодичность технического обслуживания

- 11.1. Техническое обслуживание системы управления (модуля и периферийных устройств) должно осуществляться только квалифицированными специалистами (специалистами по сервису).
- 11.2. Перед любыми работами по техническому обслуживанию и проверке, связанными с коммутацией проводников, необходимо отключить вводной выключатель QS1.
- 11.3. Визуальный осмотр состояния элементов и контроль затяжки клемм должен производиться каждые шесть месяцев с момента ввода в эксплуатацию.
- 11.4. Проверка срабатывания систем аварийной защиты должна производиться каждые три месяца с момента ввода в эксплуатацию.
- 11.5. Замена силовых контакторов производится один раз в двенадцать месяцев, о чем в паспорте делаются пометки.
- 11.6. Очистка внутренних частей модуля управления от загрязнений производится не реже раза в год.
- 11.7. Проверка соединений и работоспособности внешних устройств (частотных преобразователей, приводов заслонок, дифференциальных реле, термостатов и датчиков температуры) производится с периодичностью, указанной в документации к ним, но не реже раза в год.

Тел: +7 902 881 0000 +7 902 884 0000

Изготовитель оставляет за собой право вносить изменения в конструкцию и схему оборудования.

Свидетельство о приемке

Изделие ВМ-mini-6.4 _____ зав.№ _____

соответствует техническим условиям ТУ 3430-051-21059055-2014, и признан годным к эксплуатации.

М.П.

Дата выпуска _____

Контролер _____

Отметки о наладке, сервисных работах и техническом обслуживании

Дата	Содержание работ	Подпись специалиста



СЕРТИФИКАТ СООТВЕТСТВИЯ

№ ЕАЭС RU C-RU.АД07.В.00389/19

Серия **RU** № **0148921**

ОРГАН ПО СЕРТИФИКАЦИИ Орган по сертификации Общество с ограниченной ответственностью «Центр Сертификации «ВЕЛЕС». Место нахождения: 195009, Российская Федерация, город Санкт-Петербург, улица Академика Лебедева, дом 12, корпус 2, литера А, этаж 2, комната 26. Место осуществления деятельности: 190068, Российская Федерация, город Санкт-Петербург, улица Большая Подьяческая, дом 37, литера А, помещение 5Н. Телефон: +7 (495)-221-18-10, адрес электронной почты: info@velessert.ru. Аттестат аккредитации № RA.RU.10АД07. Дата регистрации аттестата аккредитации: 24.03.2016 года

ЗАЯВИТЕЛЬ ОБЩЕСТВО С ОГРАНИЧЕННОЙ ОТВЕТСТВЕННОСТЬЮ "ЗАВОД ВКО"
Место нахождения (адрес юридического лица) и адрес места осуществления деятельности: 601021, Россия, область Владимирская, Киржачский район, город Киржач, микрорайон Красный Октябрь, улица Первомайская, Дом 1, Корпус Штекерный, Этаж 1, Кабинет 45
Основной государственный регистрационный номер 1133316000861.
Телефон: 79028810000 Адрес электронной почты: zavod_vko@rambler.ru

ИЗГОТОВИТЕЛЬ ОБЩЕСТВО С ОГРАНИЧЕННОЙ ОТВЕТСТВЕННОСТЬЮ "ЗАВОД ВКО"
Место нахождения (адрес юридического лица) и адрес места осуществления деятельности по изготовлению продукции: 601021, Россия, область Владимирская, Киржачский район, город Киржач, микрорайон Красный Октябрь, улица Первомайская, Дом 1, Корпус Штекерный, Этаж 1, Кабинет 45

ПРОДУКЦИЯ Устройства низковольтные комплектные: шкафы автоматики, торговой марки: «ВМ» серии: Mini, W, E, WC, F, FP, FH, FIS, PR, RR, PRS, GR, MC, H, HEP, HS, HG, PTC, P, RC, RCC, ARC, RCD, I, L, Modbus, GH, RS, SMT, EMT, SRT, ERT, SRC, ERC, WT, SB, SM, EM, SF, EF, RM, ASL, SP, AIM, G, FM; «Ballu Machine» серии: Mini, W, E, WC, F, FP, PAC, BP18, FH, FIS, PR, RR, PRS, GR, MC, H, HEP, HS, HG, DRY, PTC, P, RC, RCC, ARC, RCD, I, L, Modbus, LON, Ethernet, GH, RS, EC, FIR, SMT, EMT, SRT, ERT, SRC, ERC, WT, SB, 2GI, SM, EM, SF, EF, RM, ASL, SP, AIM, G, FM; «SHUFT» серии: W, E, WC, F, FP, PAC, FH, FIS, PR, RR, PRS, GR, MC, H, HEP, HS, HG, DRY, PTC, P, RC, RCC, ARC, RCD, I, L, Modbus, Ethernet, GH, RS, EC, FIR, SMT, EMT, SRT, ERT, SRC, ERC, WT, SB, 2GI, SM, EM, SF, EF, RM, ASL, SP, AIM, G, FM; «S-pro» серии: W, E, WC, F, FP, PAC, BP18, FH, FIS, PR, RR, PRS, GR, MC, H, HEP, HS, HG, DRY, PTC, P, RC, RCC, RCD, I, L, Modbus, LON, Ethernet, GH, RS, EC, FIR, SMT, EMT, SRT, ERT, SRC, ERC, WT, SB, 2GI, SM, EM, SF, EF, RM, ASL, SP, AIM, G, FM; «ZCS» серии: C, E, E-F, E-T, E-T-RC, mini-ARC, mini-R001, P-E, P-W, R-E, R-W, W, W-F, W-T, W-T-RC, V350.
Продукция изготовлена в соответствии с ТУ 3430-051-21059055-2014 «Шкафы автоматики».
Серийный выпуск

КОД ТН ВЭД ЕАЭС 8537 10 990 0

СООТВЕТСТВУЕТ ТРЕБОВАНИЯМ Технического регламента Таможенного союза "О безопасности низковольтного оборудования" (ТР ТС 004/2011)

СЕРТИФИКАТ СООТВЕТСТВИЯ ВЫДАН НА ОСНОВАНИИ протоколов испытаний №№ 918ИЛПМН, 919ИЛПМН, 920ИЛПМН от 27.09.2019 года, выданных Испытательным центром Общества с ограниченной ответственностью "ПРОММАШ ТЕСТ" (регистрационный номер аттестата аккредитации RA.RU.21BC05); акта анализа состояния производства от 19.09.2019 года, выданного органом по сертификации Общества с ограниченной ответственностью «Центр Сертификации «ВЕЛЕС»; руководства по эксплуатации; паспорта

Схема сертификации: 1с

ДОПОЛНИТЕЛЬНАЯ ИНФОРМАЦИЯ ГОСТ Р 51321.1-2007 (МЭК 60439-1:2004) "Устройства комплектные низковольтные распределения и управления. Часть 1. Устройства, испытанные полностью или частично. Общие технические требования и методы испытаний". Срок службы, срок и условия хранения указаны в эксплуатационной документации, приложенной к изделию.

СРОК ДЕЙСТВИЯ С 04.10.2019 **ПО** 03.10.2024
ВКЛЮЧИТЕЛЬНО

Руководитель (уполномоченное лицо) органа по сертификации

Эксперт (эксперт-аудитор) (эксперты (эксперты-аудиторы))

(подпись)

(подпись)



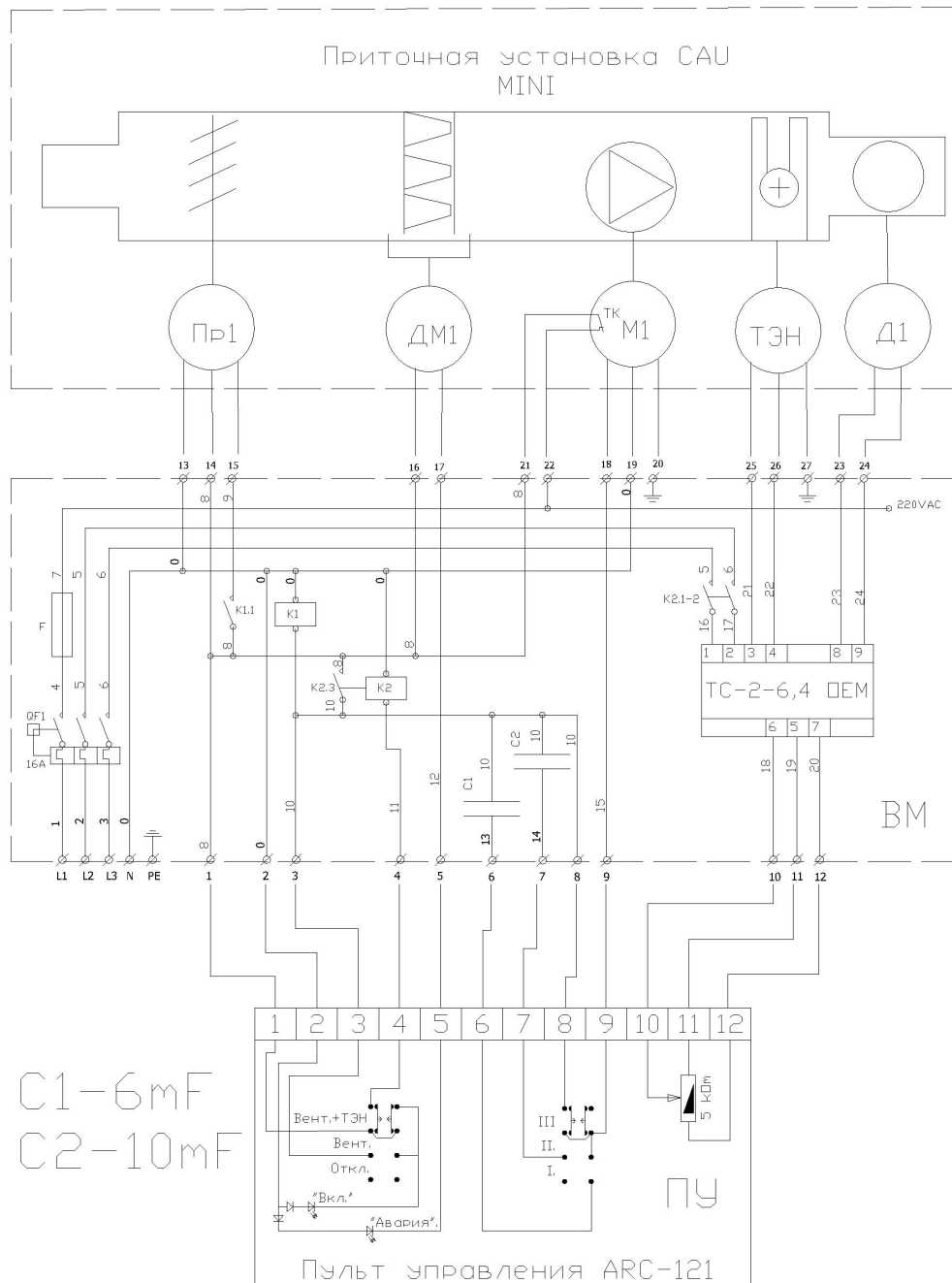
Экхарт Ксения Алексеевна
(Ф.И.О.)

Балуч Юнус Мухаммад Юсуфович
(Ф.И.О.)

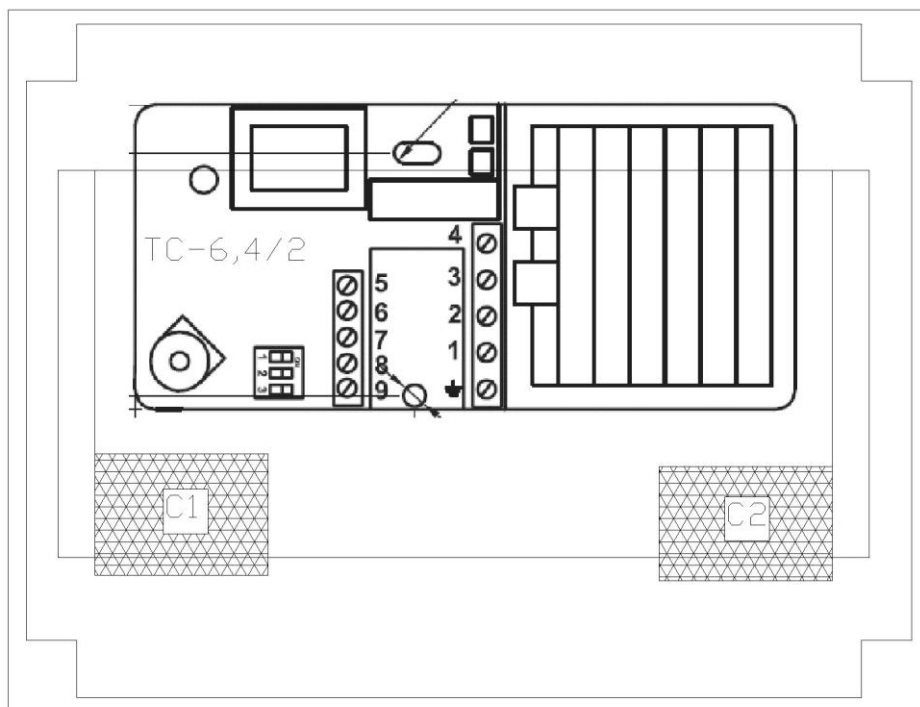
Приложение

e83ddc4a51db1dca3c45ac68a5da8f9a4a10eea16f359c3fc223c7c3d72de2c2

BM-mini-6.4



- АБК-модуль управления
 ПР1-Привод воздушной заслонки Gruner 227-230-05
 (поставляется отдельно)
 ДМ1-Датчик перепада давления на фильтре PS-500
 (поставляется отдельно)
 Д1- Канальный датчик температуры (поставляется отдельно)
 ПУ-пульт управления ARC 121 (поставляется отдельно)



Вес модуля: 6 кг.

