

30
лет в России



Kiturami



КАТАЛОГ ОТОПИТЕЛЬНОГО
ОБОРУДОВАНИЯ • 2023

ОГЛАВЛЕНИЕ

Настенные газовые котлы

World Alpha	4
World Alpha S	6
World Alpha C	8
World Alpha CH	10
World Alpha E (тендерная модель)	12

Напольные газовые котлы

TGB HiFin	14
STSG 47	16
KSG HiFin (50-200)	18
KSG (300/400)	20

Дизельные котлы

Turbo	22
KSO	24

Пеллетные котлы

KRP	26
-----	----

Твердотопливные котлы

KF	28
----	----

Аксессуары

Пульты управления	29
Дымоходы	30

Справочная информация

Переоборудование котла на сжиженный газ	32
Уровень звукового давления настенных газовых котлов	32
Особенности настенных газовых котлов серии World Alpha	33
Внутреннее устройство котла World Alpha S	34

Штаб-квартира Kiturami в Сеуле



Завод «Асан»



Завод «Чхондо»



KITURAMI GROUP

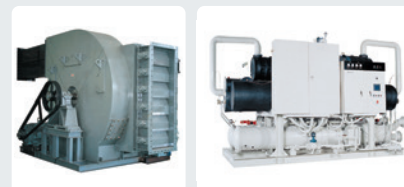
Kiturami BOILER

Компания №1
на рынке
отопительного
оборудования
в Корее



Kiturami BUMYANG

Компания №1
в сфере систем
кондиционирования
в Корее



Century

ОВКВ для атомных
электростанций,
системы охлаж-
дения и кондицио-
нирования воздуха



Shinsung Engineering

Производство
центробежных
и абсорбционных
чиллеров и других
систем кондицио-
нирования



NANO KEM Electronic & Instrument

Производство
инновационных
электронных
устройств



DONG KWANG

Промышленные
котлы
с высокими
показателями
КПД



FOUNDATION

Помощь
и поддержка
социально
незащищенным
слоям населения



Hantan River

Обеспечение
досуга
в гармонии
с природой



TBC

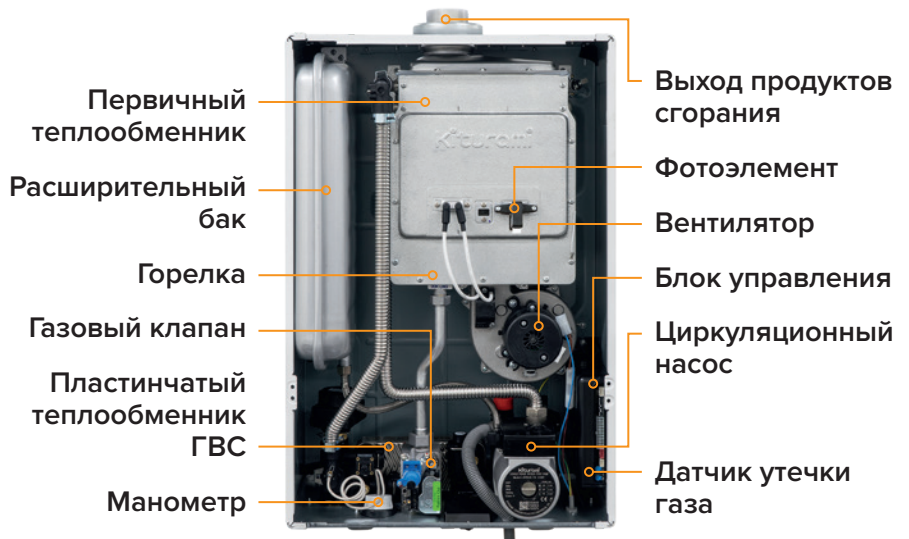
Медиакомпания,
поддерживающая
и освещающая
развитие регионов
Республики Корея



DR.ROBBIN

Сеть ресторанов,
основанная
на философии
здорового питания
и здорового
образа жизни





Теплообменник из нержавеющей стали

Двухуровневая конструкция теплообменника обеспечивает высокую теплопроводность, а нержавеющая сталь — защиту от конденсата и долговечную работу изделия.

Пульт управления — в комплекте

Дистанционный пульт управления со встроенным комнатным термостатом и цифровой индикацией обеспечивает экономичную и комфортную работу котла в зависимости от изменений температуры в помещении.



Пульт управления с подключением к сети через Wi-Fi (приобретается дополнительно)

Установив этот пульт, вы сможете управлять котлом через приложение в смартфоне из любой точки мира.

Пластинчатый теплообменник ГВС

Пластинчатый теплообменник горячего водоснабжения (ГВС) выполнен из нержавеющей стали и обеспечивает быстрый нагрев горячей воды с точностью до 1°C, даже при резко изменяющемся расходе воды.

Датчик утечки газа

Позволяет своевременно обнаружить утечку газа. Если это произошло, то котел автоматически отключится и подача газа прекратится. Это позволяет предотвратить аварийную ситуацию.

Два датчика температуры ГВС

Один датчик установлен на входе воды в котел, а другой — на выходе. Это позволяет более точно контролировать нагрев воды в контуре ГВС и уменьшить резкие перепады температуры горячего водоснабжения.

Отсутствие прессостата

Контроль дымоудаления осуществляется с помощью датчика Холла, считывающего скорость вращения вентилятора, поэтому прессостат (пневмореле) в котле отсутствует. Таким образом, исключается проблема образования конденсата в трубке прессостата и котел работает без сбоев.

Вентилятор с модуляцией скорости вращения

Модуляция скорости вращения вентилятора позволяет достигать оптимального соотношения газа и воздуха в камере сгорания для повышения КПД. Благодаря модуляции, вентилятор настраивается на необходимую скорость вращения в зависимости от пневматического сопротивления дымохода и мощности работы котла.

Сейсмодатчик, он же датчик уровня котла

Работа котла прекращается в случае сейсмической активности или при изменении угла установки котла в случае некачественного монтажа.

Автоматическое выключение котла

В случае отключения электропитания, перегрева теплообменника, неисправности вентилятора или системы дымоудаления, падения давления теплоносителя, система безопасности автоматически прекращает подачу газа и котел отключается.

Датчик контроля пламени на основе фотоэлемента

Высокая надежность и простота принципа работы обусловили применение данного устройства в котлах Kiturami. Датчик срабатывает без сбоев в широком диапазоне интенсивности розжига.

Надежная электронная плата управления

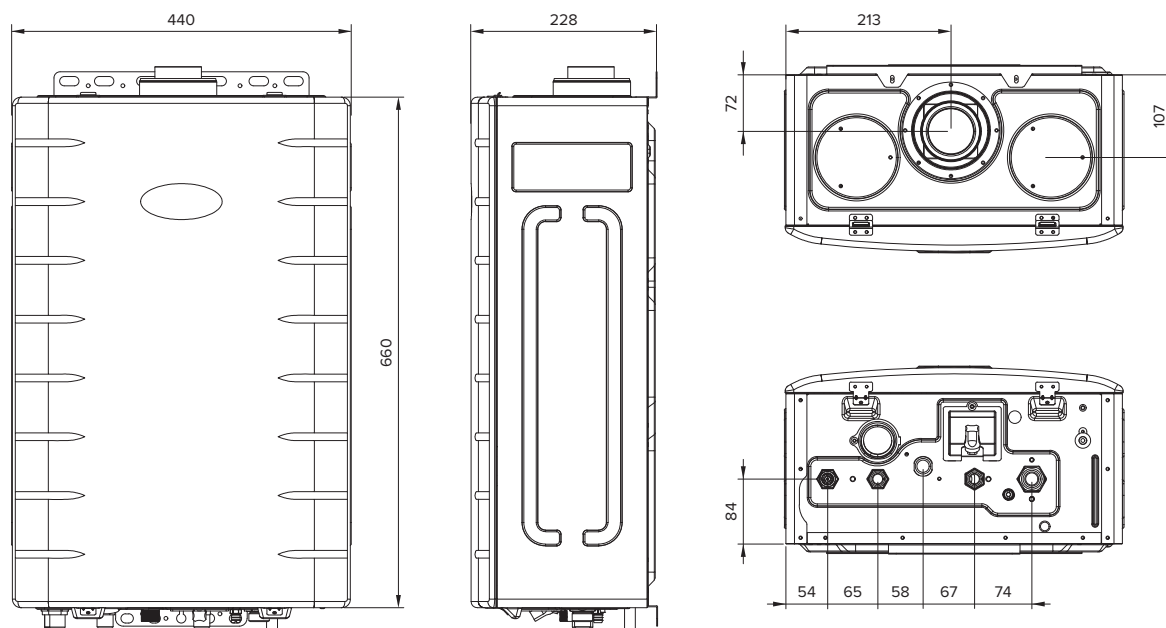
Выдерживает перепады напряжения $\pm 30\%$ от 230 В.

Котел адаптирован к российским условиям

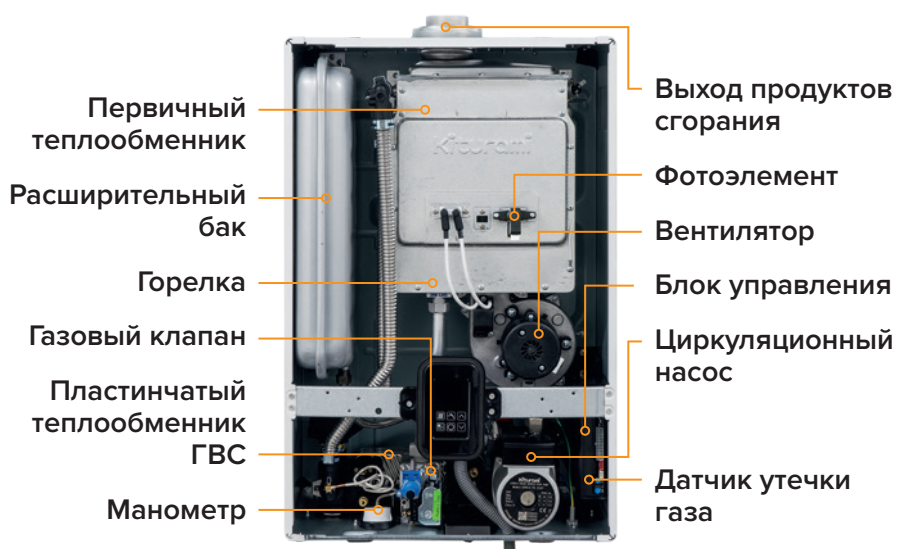
Устойчивая работа котла при низком давлении газа — от 3 мбар.

Защита от замерзания

Если температура теплоносителя опускается ниже 8°C, котел автоматически начинает работу и не позволяет теплоносителю замерзнуть.



Технические характеристики		Ед. изм.	World Alpha							
			10	13	15	18	24	30	35	
Тепловая мощность в режиме отопления	макс.	кВт	10	13	15	18	24	30	35	
	мин.		7,5	7,5	7,5	7,5	9,6	12	14	
Тепловая мощность в режиме ГВС макс.		кВт	17	17	21	24	24	30	35	
Тип газа			природный (G20) / сжиженный (G31)							
Давление газа на входе	прир.	мбар	13–25							
	сжиж.		28–37							
Расход газа макс.	прир.	м³/ч	1,24	1,39	1,6	1,92	2,56	3,21	3,74	
	сжиж.	кг/ч	0,99	1,11	1,28	1,54	2,05	2,56	2,99	
КПД (при 80/60 °С)		%	91,2	91,1	91	92,4	91,8	91,6	91,8	
Теплоноситель			вода							
Диапазон регулирования температуры теплоносителя		°С	45–85							
Давление теплоносителя макс.		бар	3,5							
Объем расширительного бака		л	6,5							
Давление в расширительном баке		бар	1							
Производительность ГВС при Δt=25 °С		л/мин	9,7	9,7	12	13,3	13,3	16,7	20	
Диапазон регулирования температуры ГВС		°С	35–60							
Давление ГВС		бар	0,2–6							
Проток воды для включения мин.		л/мин	2							
Средняя температура продуктов сгорания		°С	100	110	120	121	123	119	119	
Концентрация CO		%	0,0064	0,007	0,0082	0,0093	0,0098	0,0132	0,0152	
Концентрация NO _x		%	0,002	0,0021	0,0026	0,0028	0,0027	0,0028	0,0029	
Напряжение электропитания		В	230							
Частота электрического тока		Гц	50							
Потребляемая электрическая мощность		Вт	135					150		
Уровень шума		дБ	41							
Степень защиты			IP X4D							
Присоединительные размеры	Вход газа	мм (дюйм)	20 (G ¾")							
	Вход и выход теплоносителя	мм (дюйм)	20 (G ¾")							
	Вход и выход ГВС	мм (дюйм)	15 (G ½")							
	Дымоход	мм	Ø60/100 (Ø80/80 — опция)							
Габаритные размеры (В×Ш×Г)		мм	660×440×228							
Масса		кг	22					24		



Теплообменник из нержавеющей стали

Двухуровневая конструкция теплообменника обеспечивает высокую теплопроводность, а нержавеющая сталь — защиту от конденсата и долговечную работу изделия.

Панель управления

Встроенная панель управления. При необходимости возможно приобрести выносной пульт управления (доп. опция).

Пульт управления с подключением к сети через Wi-Fi (приобретается дополнительно)

Установив этот пульт, вы сможете управлять котлом через приложение в смартфоне из любой точки мира.

Дополнительная шумоизоляция

Шумоизоляция котла значительно улучшена за счет установки дополнительной панели между камерой сгорания и передней крышкой котла.

Пластинчатый теплообменник ГВС

Пластинчатый теплообменник горячего водоснабжения (ГВС) выполнен из нержавеющей стали и обеспечивает быстрый нагрев горячей воды с точностью до 1 °С, даже при резко изменяющемся расходе воды.

Датчик утечки газа

Позволяет своевременно обнаружить утечку газа. Если это произошло, то котел автоматически отключится и подача газа прекратится. Это позволяет предотвратить аварийную ситуацию.

Два датчика температуры ГВС

Один датчик установлен на входе воды в котел, а другой — на выходе. Это позволяет более точно контролировать нагрев воды в контуре ГВС и уменьшить резкие перепады температуры горячего водоснабжения.

Отсутствие прессостата

Контроль дымоудаления осуществляется с помощью датчика Холла, считывающего скорость вращения вентилятора, поэтому прессостат (пневмореле) в котле отсутствует. Таким образом, исключается проблема образования конденсата в трубке прессостата и котел работает без сбоев.

Вентилятор с модуляцией скорости вращения

Модуляция скорости вращения вентилятора позволяет достигать оптимального соотношения газа и воздуха в камере сгорания для повышения КПД. Благодаря модуляции, вентилятор настраивается на необходимую скорость вращения в зависимости от пневматического сопротивления дымохода и мощности работы котла.

Сейсмодатчик, он же датчик уровня котла

Работа котла прекращается в случае сейсмической активности или при изменении угла установки котла в случае некачественного монтажа.

Автоматическое выключение котла

В случае отключения электропитания, перегрева теплообменника, неисправности вентилятора или системы дымоудаления, падения давления теплоносителя, система безопасности автоматически прекращает подачу газа и котел отключается.

Датчик контроля пламени на основе фотоэлемента

Высокая надежность и простота принципа работы обусловили применение данного устройства в котлах Kiturami. Датчик срабатывает без сбоев в широком диапазоне интенсивности розжига.

Надежная электронная плата управления

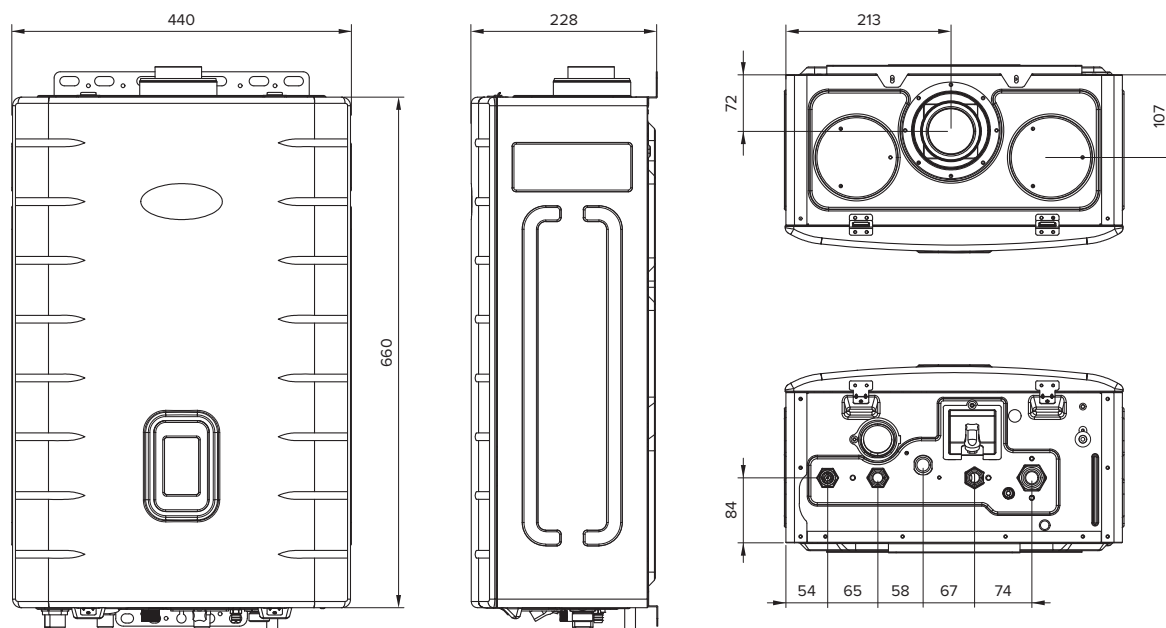
Выдерживает перепады напряжения $\pm 30\%$ от 230 В.

Котел адаптирован к российским условиям

Устойчивая работа котла при низком давлении газа — от 3 мбар.

Защита от замерзания

Если температура теплоносителя опускается ниже 8 °С, котел автоматически начинает работу и не позволяет теплоносителю замерзнуть.

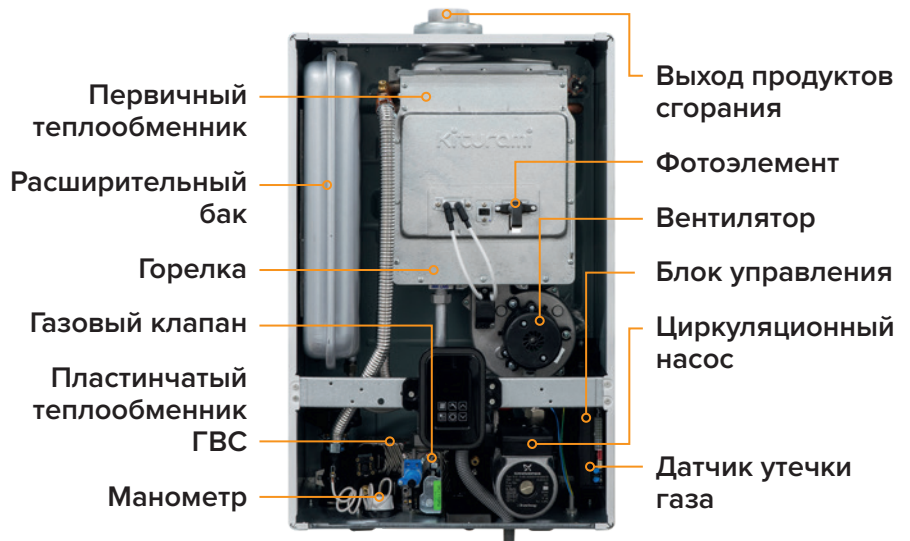


Технические характеристики		Ед. изм.	World Alpha S				
			15	18	24	30	35
Тепловая мощность в режиме отопления	макс.	кВт	15	18	24	30	35
	мин.		7,5	7,5	9,6	12	14
Тепловая мощность в режиме ГВС макс.		кВт	21	24	24	30	35
Тип газа			природный (G20) / сжиженный (G31)				
Давление газа на входе	прир.	мбар	13–25				
	сжиж.		28–37				
Расход газа макс.	прир.	м³/ч	1,6	1,92	2,56	3,21	3,74
	сжиж.	кг/ч	1,28	1,54	2,05	2,56	2,99
КПД (при 80/60 °С)		%	91	92,4	91,8	91,6	91,8
Теплоноситель			вода				
Диапазон регулирования температуры теплоносителя		°С	45–85				
Давление теплоносителя макс.		бар	3,5				
Объем расширительного бака		л	6,5				
Давление в расширительном баке		бар	1				
Производительность ГВС при Δt=25 °С		л/мин	12	13,3	13,3	16,7	20
Диапазон регулирования температуры ГВС		°С	35–60				
Давление ГВС		бар	0,2–6				
Проток воды для включения мин.		л/мин	2				
Средняя температура продуктов сгорания		°С	120	121	123	119	119
Концентрация CO		%	0,0082	0,0093	0,0098	0,0132	0,0152
Концентрация NO _x		%	0,0026	0,0028	0,0027	0,0028	0,0029
Напряжение электропитания		В	230				
Частота электрического тока		Гц	50				
Потребляемая электрическая мощность		Вт	135			150	
Уровень шума		дБ	39				
Степень защиты			IP X4D				
Присоединительные размеры	Вход газа	мм (дюйм)	20 (G ¾")				
	Вход и выход теплоносителя	мм (дюйм)	20 (G ¾")				
	Вход и выход ГВС	мм (дюйм)	15 (G ½")				
	Дымоход	мм	Ø60/100 (Ø80/80 — опция)				
Габаритные размеры (В×Ш×Г)		мм	660×440×228				
Масса		кг	22			24	

World Alpha C

НАСТЕННЫЙ ГАЗОВЫЙ
ДВУХКОНТУРНЫЙ КОТЕЛ

от 15 до 35 кВт



Теплообменник из двух материалов — меди и алюминия

Трубы двухуровневого теплообменника и ламели нижней части изготовлены из меди, а ламели верхнего уровня — из алюминия. Такая конструкция обеспечивает усиленную защиту верхнего уровня от конденсата, а нижний уровень имеет высокую теплопроводность и устойчивость к температурным деформациям.

Панель управления

Встроенная панель управления. При необходимости возможно приобрести выносной пульт управления (доп. опция).

Пульт управления с подключением к сети через Wi-Fi (приобретается дополнительно)

Установив этот пульт, вы сможете управлять котлом через приложение в смартфоне из любой точки мира.

Дополнительная шумоизоляция

Шумоизоляция котла значительно улучшена за счет установки дополнительной панели между камерой сгорания и передней крышкой котла.

Пластинчатый теплообменник ГВС

Пластинчатый теплообменник горячего водоснабжения (ГВС) выполнен из нержавеющей стали и обеспечивает быстрый нагрев горячей воды с точностью до 1°C, даже при резко изменяющемся расходе воды.

Датчик утечки газа

Позволяет своевременно обнаружить утечку газа. Если это произошло, то котел автоматически отключится и подача газа прекратится. Это позволяет предотвратить аварийную ситуацию.

Два датчика температуры ГВС

Один датчик установлен на входе воды в котел, а другой — на выходе. Это позволяет более точно контролировать нагрев воды в контуре ГВС и уменьшить резкие перепады температуры горячего водоснабжения.

Циркуляционный насос Grundfos.

Циркуляционный насос с мокрым ротором и напором 7 м компании Grundfos работает практически бесшумно.

Отсутствие прессостата

Контроль дымоудаления осуществляется с помощью датчика Холла, считывающего скорость вращения вентилятора, поэтому прессостат (пневмореле) в котле отсутствует. Таким образом, исключается проблема образования конденсата в трубке прессостата и котел работает без сбоев.

Вентилятор с модуляцией скорости вращения

Модуляция скорости вращения вентилятора позволяет достигать оптимального соотношения газа и воздуха в камере сгорания для повышения КПД. Благодаря модуляции, вентилятор настраивается на необходимую скорость вращения в зависимости от пневматического сопротивления дымохода и мощности работы котла.

Сейсмодатчик, он же датчик уровня котла

Работа котла прекращается в случае сейсмической активности или при изменении угла установки котла в случае некачественного монтажа.

Автоматическое выключение котла

В случае отключения электропитания, перегрева теплообменника, неисправности вентилятора или системы дымоудаления, падения давления теплоносителя, система безопасности автоматически прекращает подачу газа и котел отключается.

Датчик контроля пламени на основе фотоэлемента

Высокая надежность и простота принципа работы обусловили применение данного устройства в котлах Kiturami. Датчик срабатывает без сбоев в широком диапазоне интенсивности розжига.

Надежная электронная плата управления

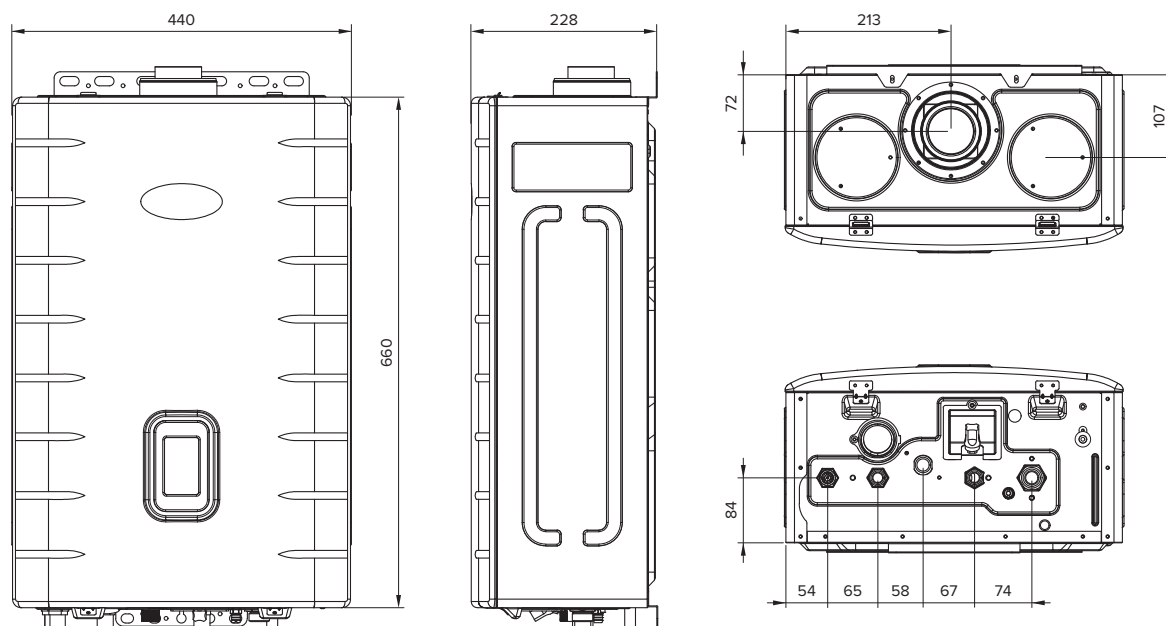
Выдерживает перепады напряжения $\pm 30\%$ от 230 В.

Котел адаптирован к российским условиям

Устойчивая работа котла при низком давлении газа — от 3 мбар.

Защита от замерзания

Если температура теплоносителя опускается ниже 8°C, котел автоматически начинает работу и не позволяет теплоносителю замерзнуть.

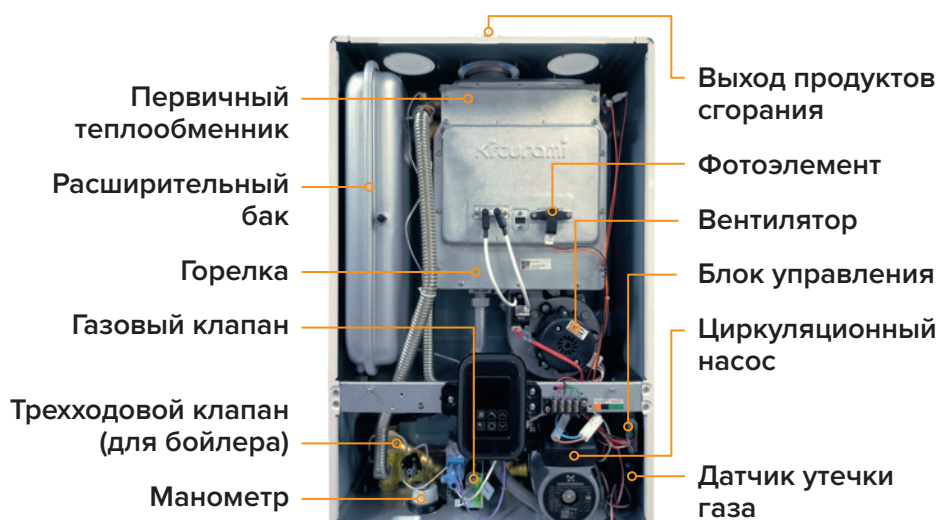


Технические характеристики		Ед. изм.	World Alpha C				
			15	18	24	30	35
Тепловая мощность в режиме отопления	макс.	кВт	15	18	24	30	35
	мин.		7,5	7,5	9,6	12	14
Тепловая мощность в режиме ГВС макс.		кВт	21	24	24	30	35
Тип газа			природный (G20) / сжиженный (G31)				
Давление газа на входе	прир.	мбар	13–25				
	сжиж.		28–37				
Расход газа макс.	прир.	м³/ч	1,6	1,92	2,56	3,21	3,74
	сжиж.	кг/ч	1,28	1,54	2,05	2,56	2,99
КПД (при 80/60 °С)		%	91	92,4	91,8	91,6	91,8
Теплоноситель			вода				
Диапазон регулирования температуры теплоносителя		°С	45–85				
Давление теплоносителя макс.		бар	3,5				
Объем расширительного бака		л	6,5				
Давление в расширительном баке		бар	1				
Производительность ГВС при Δt=25 °С		л/мин	12	13,3	13,3	16,7	20
Диапазон регулирования температуры ГВС		°С	35–60				
Давление ГВС		бар	0,2–6				
Проток воды для включения мин.		л/мин	2				
Средняя температура продуктов сгорания		°С	120	121	123	119	119
Концентрация CO		%	0,0082	0,0093	0,0098	0,0132	0,0152
Концентрация NO _x		%	0,0026	0,0028	0,0027	0,0028	0,0029
Напряжение электропитания		В	230				
Частота электрического тока		Гц	50				
Потребляемая электрическая мощность		Вт	135			150	
Уровень шума		дБ	39				
Степень защиты			IP X4D				
Присоединительные размеры	Вход газа	мм (дюйм)	20 (G ¾")				
	Вход и выход теплоносителя	мм (дюйм)	20 (G ¾")				
	Вход и выход ГВС	мм (дюйм)	15 (G ½")				
	Дымоход	мм	Ø60/100 (Ø80/80 — опция)				
Габаритные размеры (В × Ш × Г)		мм	660 × 440 × 228				
Масса		кг	22			24	

World Alpha CH

НАСТЕННЫЙ ГАЗОВЫЙ
ОДНОКОНТУРНЫЙ КОТЕЛ

24, 35 кВт



Теплообменник из двух материалов — меди и алюминия

Трубы двухуровневого теплообменника и ламели нижней части изготовлены из меди, а ламели верхнего уровня — из алюминия. Такая конструкция обеспечивает усиленную защиту верхнего уровня от конденсата, а нижний уровень имеет высокую теплопроводность и устойчивость к температурным деформациям.

Погодозависимая автоматика

В котле используется система управления, в которой учитывается значение уличной температуры с помощью датчика (докупается отдельно). Благодаря этому температура в помещениях автоматически поддерживается в необходимом диапазоне.

Возможность подключения бойлера

К котлу можно подключить бойлер косвенного нагрева. Для этого в котле установлен трехходовой клапан и в комплекте поставляется NTC-датчик бойлера.

Панель управления

Встроенная панель управления. При необходимости возможно приобрести выносной пульт управления (доп. опция).

Пульт управления с подключением к сети через Wi-Fi (приобретается дополнительно)

Установив этот пульт, вы сможете управлять котлом через приложение в смартфоне из любой точки мира.

Дополнительная шумоизоляция

Шумоизоляция котла значительно улучшена за счет установки дополнительной панели между камерой сгорания и передней крышкой котла.

Датчик утечки газа

Позволяет своевременно обнаружить утечку газа. Если это произошло, то котел автоматически отключится и подача газа прекратится. Это позволяет предотвратить аварийную ситуацию.

Циркуляционный насос Grundfos.

Циркуляционный насос с мокрым ротором и напором 7 м компании Grundfos работает практически бесшумно.

Отсутствие прессостата

Контроль дымоудаления осуществляется с помощью датчика Холла, считывающего скорость вращения вентилятора, поэтому прессостат (пневмореле) в котле отсутствует. Таким образом, исключается проблема образования конденсата в трубке прессостата и котел работает без сбоев.

Вентилятор с модуляцией скорости вращения

Модуляция скорости вращения вентилятора позволяет достигать оптимального соотношения газа и воздуха в камере сгорания для повышения КПД. Благодаря модуляции, вентилятор настраивается на необходимую скорость вращения в зависимости от пневматического сопротивления дымохода и мощности работы котла.

Сейсмодатчик, он же датчик уровня котла

Работа котла прекращается в случае сейсмической активности или при изменении угла установки котла в случае некачественного монтажа.

Автоматическое выключение котла

В случае отключения электропитания, перегрева теплообменника, неисправности вентилятора или системы дымоудаления, падения давления теплоносителя, система безопасности автоматически прекращает подачу газа и котел отключается.

Датчик контроля пламени на основе фотоэлемента

Высокая надежность и простота принципа работы обусловили применение данного устройства в котлах Kiturami. Датчик срабатывает без сбоев в широком диапазоне интенсивности розжига.

Надежная электронная плата управления

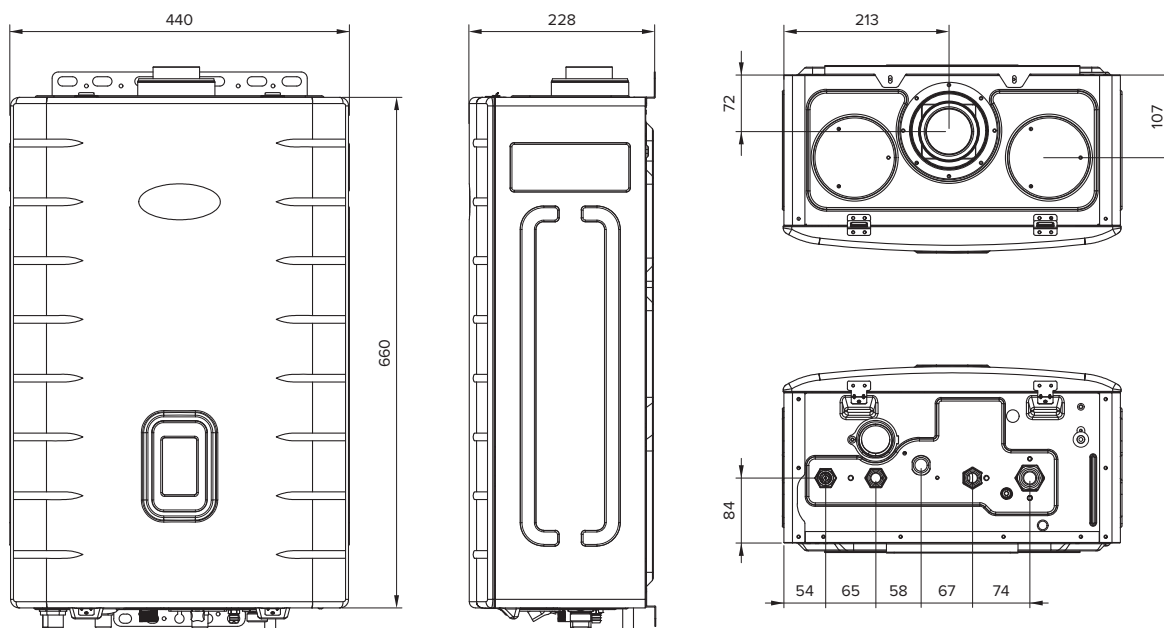
Выдерживает перепады напряжения $\pm 30\%$ от 230 В.

Котел адаптирован к российским условиям

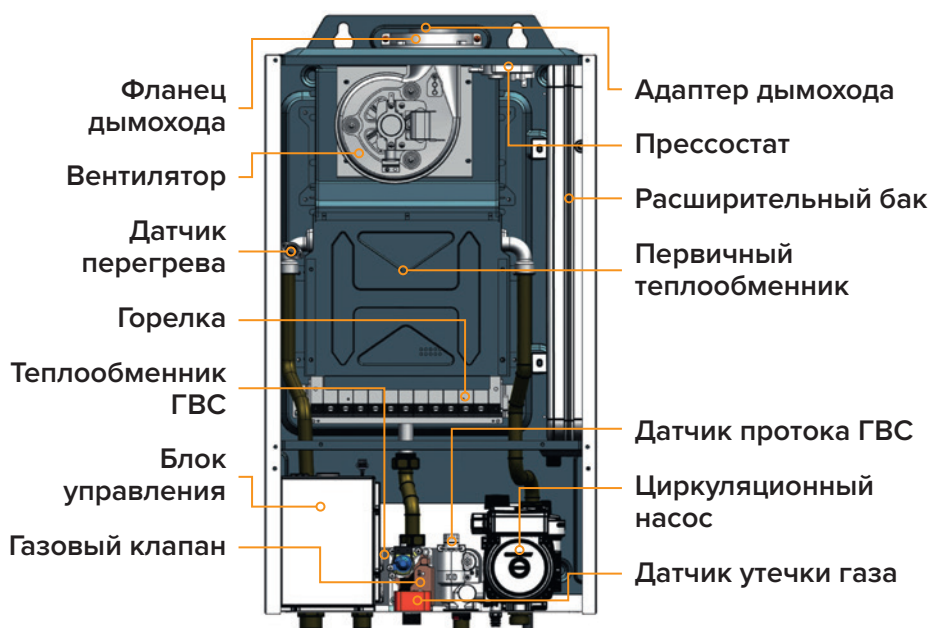
Устойчивая работа котла при низком давлении газа — от 3 мбар.

Защита от замерзания

Если температура теплоносителя опускается ниже 8°C , котел автоматически начинает работу и не позволяет теплоносителю замерзнуть.



Технические характеристики		Ед. изм.	World Alpha C	
			24H	35H
Тепловая мощность в режиме отопления	макс.	кВт	24	35
	мин.		9,6	14
Тепловая мощность в режиме ГВС макс.		кВт	24	35
Тип газа			природный (G20, NG) / сжиженный (G31, LPG)	
Давление газа на входе	прир.	мбар	13–25	
	сжиж.		28–37	
Расход газа макс.	прир.	м³/ч	2,56	3,74
	сжиж.	кг/ч	2,05	2,99
Давление прир. газа на горелке (NG, G20)	макс.	мбар	6,6	6,5
	мин.		1,7	1,6
Давление сжиж. газа на горелке (LPG, G31)	макс.	мбар	9,2	11,7
	мин.		2	2,5
КПД (при 80/60 °С)		%	91,8	
Теплоноситель			вода	
Диапазон регулирования температуры теплоносителя		°С	45–85	
Давление теплоносителя макс.		бар	3,5	
Объем расширительного бака		л	6,5	
Давление в расширительном баке		бар	1	
Диапазон регулирования температуры ГВС		°С	35–60	
Средняя температура продуктов сгорания		°С	123	119
Концентрация CO		%	0,0098	0,0152
Концентрация NO _x		%	0,0027	0,0029
Напряжение электропитания		В	230	
Частота электрического тока		Гц	50	
Потребляемая электрическая мощность		Вт	135	150
Степень защиты			IP X4D	
Присоединительные размеры	Вход газа	мм (дюйм)	20 (G ¾")	
	Вход и выход подключения системы отопления	мм (дюйм)	20 (G ¾")	
	Вход и выход подключения бойлера	мм (дюйм)	20 (G ¾")	
	Дымоход	мм	Ø60/100 (Ø80/80 — опция)	
Габаритные размеры (В × Ш × Г)		мм	660 × 440 × 228	
Масса		кг	22	24



Теплообменники из нержавеющей стали

Основной и вторичный теплообменники изготовлены из нержавеющей стали.

Суточный таймер

Суточный таймер управления работой котла для экономии расхода газа.

Автоматическое выключение подачи газа

В случае перегрева теплообменника, отключения электропитания, падения давления газа или неисправностей дымоудаления, система безопасности автоматически прекращает подачу газа и котел отключается.

Датчик утечки газа

Позволяет своевременно обнаружить утечку газа. Если это произошло, то котел автоматически отключится и подача газа прекратится. Это позволяет предотвратить аварийную ситуацию.

Функция энергосбережения

Энергосбережение достигается благодаря пульту управления с комнатным термостатом (опция), который выключает котел при достижении заданной температуры воздуха в помещении.

Низкий уровень шума

Снижение уровня шума за счет двойной крышки между камерой сгорания и передней панелью котла, а также дополнительным слоем шумоизоляции на боковых панелях котла.

Функция антизамерзания

Функция защиты от замерзания предотвращает повреждения в результате замерзания теплоносителя. Во время активации данной функции на дисплее отображается индикация «Fd».

Функция самодиагностики неисправностей

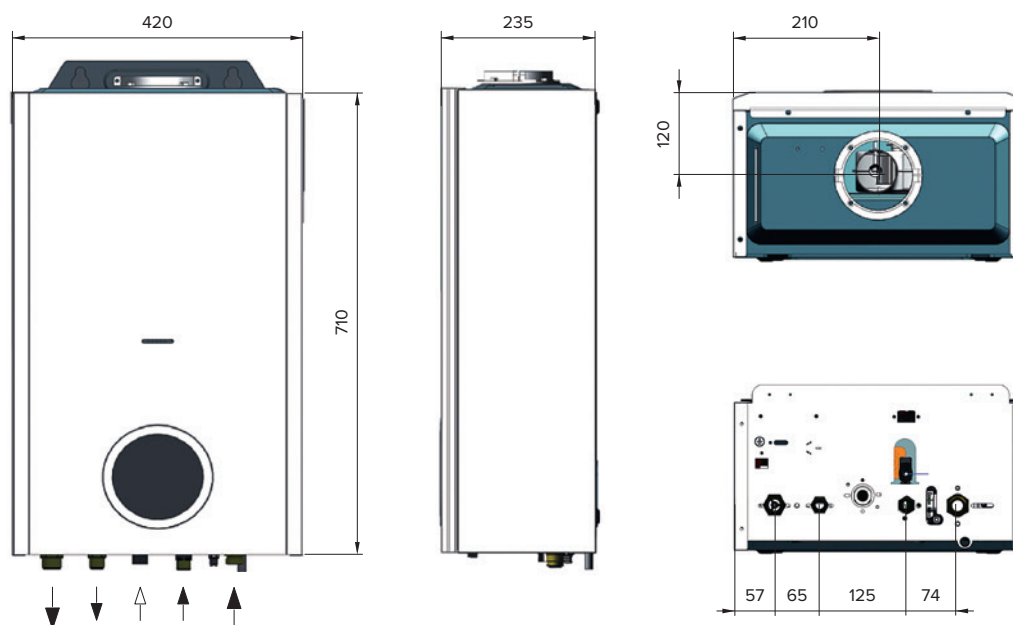
В случае неисправности на дисплее отображается код неисправности. Это позволяет легко установить причину нештатной ситуации.

Работоспособность

Котел не теряет работоспособность даже при падении давления газа до 2 мбар.

Контроль дымоудаления

Котел оборудован системой безопасности, отключающей подачу газа на горелку при неполадках в работе системы дымоудаления.



Технические характеристики		Ед. изм.	World Alpha E			
			10	13	16	24
Тепловая мощность в режиме отопления	макс.	кВт	10	13	16	24
	мин.		8,3			
Тепловая мощность в режиме ГВС макс.		кВт	25			
Тип газа			природный (G20)			
Давление газа на входе	прир.	мбар	13–25			
Расход газа макс.	прир.	м³/ч	1,11	1,44	1,78	2,8
Давление прир. газа (NG, G20) на горелке в режиме отопления	макс.	мбар	2,1	3,9	5,6	11,5
	мин.		1,4			
Давление прир. газа (NG, G20) на горелке в режиме ГВС	макс.	мбар	12,8			
	мин.		1,4			
КПД (при 80/60 °C)		%	92			
Теплоноситель			вода			
Диапазон регулирования температуры теплоносителя		°C	30–80			
Давление теплоносителя макс.		бар	3			
Давление в расширительном баке		бар	1			
Производительность ГВС при Δt=25 °C		л/мин	14,2			
Диапазон регулирования температуры ГВС		°C	30–60			
Давление ГВС		бар	0,2–6			
Проток воды для включения ГВС мин.		л/мин	2			
Напряжение электропитания		В	230			
Частота электрического тока		Гц	50			
Потребляемая электрическая мощность		Вт	130			
Уровень шума		дБ	39			
Степень защиты			IP X4			
Присоединительные размеры	Вход газа	мм (дюйм)	20 (G ¾")			
	Вход и выход теплоносителя	мм (дюйм)	20 (G ¾")			
	Вход и выход ГВС	мм (дюйм)	15 (G ½")			
	Дымоход	мм	Ø60 / 100 (Ø80 / 80 — опция)			
Габаритные размеры (В × Ш × Г)		мм	710 × 420 × 235			
Масса		кг	28			



Основной теплообменник из стали

Теплообменник котла специальной конструкции обеспечивает высокий КПД и пониженный уровень шума.

Теплообменник ГВС из нержавеющей стали

Теплообменник горячего водоснабжения с большим проходным сечением из нержавеющей стали. Это практически исключает выход из строя теплообменника ГВС из-за накипи и обеспечивает стабильную подачу горячей воды в большом объеме.

Встроенная турбоциклонная горелка

Турбоциклонная горелка позволяет достичь наивысшей эффективности сжигания топлива, сокращая таким образом расходы на отопление.

Дымовые каналы особой конструкции

Дымовые каналы особой конструкции с ребрами, обеспечивающими повышенный теплосъем и КПД до 96%, позволяют снизить расходы на эксплуатацию.

Датчик утечки газа

Позволяет своевременно обнаружить утечку газа. Если это произошло, то котел автоматически отключится и подача газа прекратится. Это позволяет предотвратить аварийную ситуацию.

Пульт управления в комплекте

Оснащение пультом управления с комнатным термостатом и цифровой индикацией обеспечивает экономичную и комфортную работу котла по температуре в помещении.



Газовый клапан Honeywell

Газовый клапан Honeywell обеспечивает стабильную работу даже при низком давлении газа.

Патрубки возврата теплоносителя на обеих сторонах корпуса

Наличие патрубков возврата теплоносителя на левой и правой сторонах корпуса обеспечивают удобство монтажа котла в системе отопления.

Допускается горизонтальный дымоход

Наддувная горелка рассчитана на монтаж горизонтального участка дымохода длиной до 5 м, который можно вывести через стену на улицу.

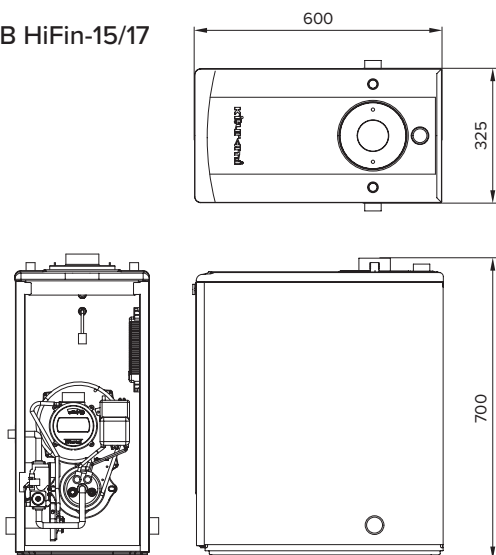
Функция самодиагностики

В случае неисправности мигает контрольная лампочка, и на дисплее комнатного пульта управления отображается код ошибки. Это позволяет легко установить причину нештатной ситуации.

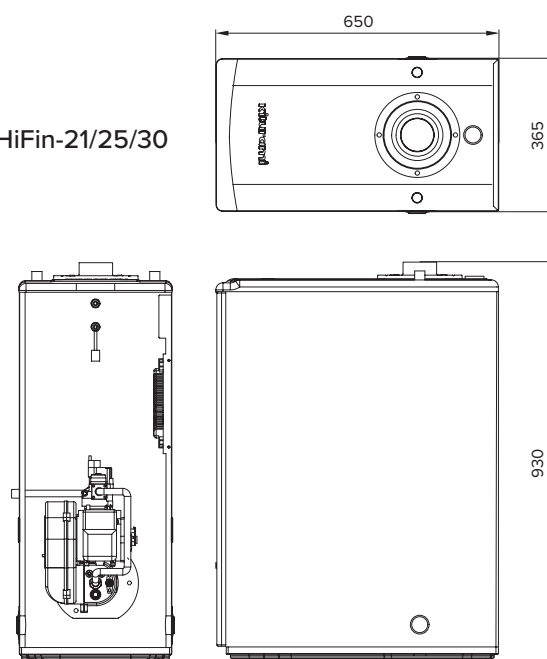
Автоматическое выключение котла

В случае отключения электропитания, перегрева теплообменника, падения давления газа или неисправности вентилятора системы дымоудаления, система безопасности автоматически прекращает подачу газа.

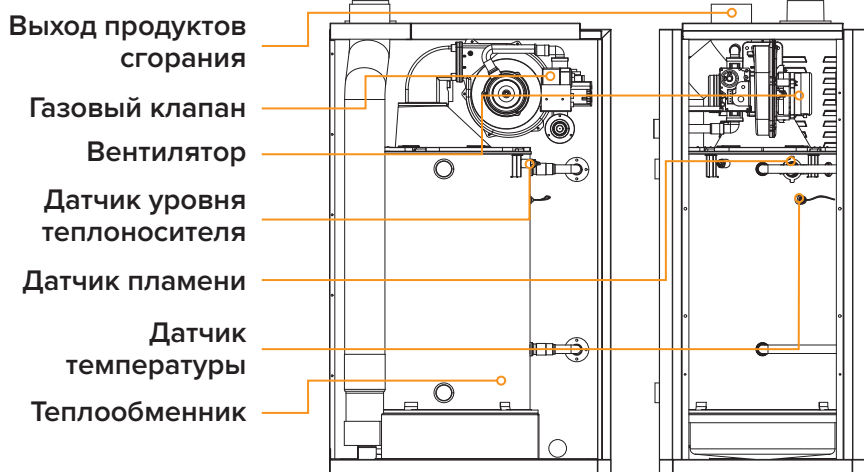
TGB HiFin-15/17



TGB HiFin-21/25/30



Технические характеристики		Ед. изм.	TGB HiFin				
			15	17	21	25	30
Тепловая мощность в режиме отопления	макс.	кВт	18	20	25	30	35
Тепловая мощность в режиме ГВС	макс.	кВт	18	20	25	30	35
Тип газа			природный (G20) / сжиженный (G31)				
Давление газа на входе	прир.	мбар	13–25				
	сжиж.		28–37				
Расход газа макс.	прир.	м³/ч	2,13	2,38	2,95	3,51	4,13
	сжиж.	кг/ч	1,55	1,75	2,03	2,57	2,99
КПД	в режиме отопления (80/60 °C)	%	91	90,7	90,5	92	91,5
	в режиме ГВС		90,8	90,4	90,1	91	91,1
Теплоноситель			вода				
Диапазон регулирования температуры теплоносителя		°C	45–80				
Давление теплоносителя макс.		бар	3				
Производительность ГВС	при $\Delta t = 25$ °C	л/мин	10,3	11,5	14,3	17,2	20,1
	при $\Delta t = 40$ °C		6,5	7,2	9	10,8	12,5
Давление ГВС		бар	0–5				
Напряжение электропитания		В	230				
Частота электрического тока		Гц	50				
Потребляемая электрическая мощность		Вт	60		80		
Степень защиты			IP X4D				
Присоединительные размеры	Вход газа	мм	15				
	Вход и выход теплоносителя	мм	25				
	Вход и выход ГВС	мм	15				
	Дымоход	мм	Ø75		Ø80		
Габаритные размеры (В × Ш × Г)		мм	700 × 325 × 600			930 × 365 × 650	
Масса нетто		кг	40			58	



Теплообменник из нержавеющей стали

Теплообменник специальной конструкции из высококачественной нержавеющей стали не подвержен коррозии, что увеличивает срок эксплуатации котла и обеспечивает высокий КПД.

Теплообменник ГВС из нержавеющей стали

Теплообменник горячего водоснабжения с большим проходным сечением из нержавеющей стали. Это практически исключает выход из строя теплообменника ГВС из-за накипи и обеспечивает стабильную подачу горячей воды в большом объеме.

Горелка Premix

Горелка с предварительным смешением газа и воздуха для оптимального сжигания газозвушной смеси и полного сгорания газа.

Возможность подключения бойлера

Подключение к котлу бойлера косвенного нагрева позволит накопить большой объем горячей воды.

Пульт управления в комплекте

Оснащение пультом управления с комнатным термостатом и цифровой индикацией обеспечивает экономичную и комфортную работу котла по температуре в помещении.



Газовый клапан Time (Япония)

Газовый клапан Time обеспечивает стабильную работу даже при низком давлении газа и не требует настройки.

Патрубки отопления на обеих сторонах корпуса

Наличие патрубков отопления на левой и правой сторонах корпуса обеспечивают удобство монтажа котла в системе отопления.

Допускается горизонтальный дымоход

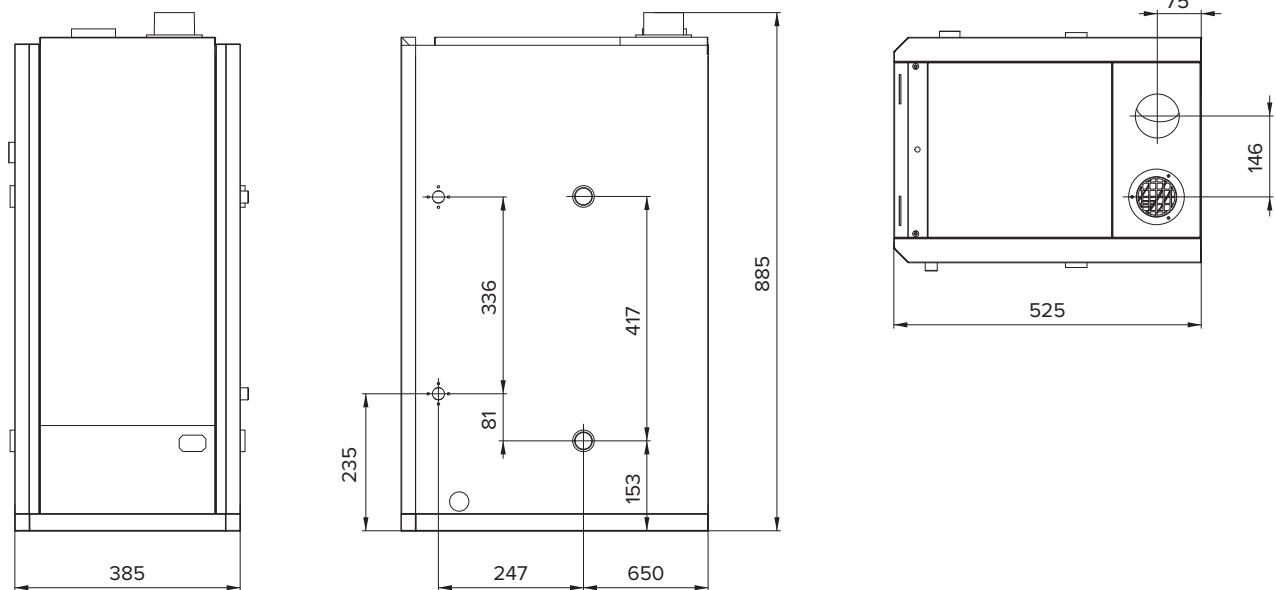
Наддувная горелка рассчитана на монтаж горизонтального участка дымохода длиной до 5 м, который можно вывести через стену на улицу.

Функция самодиагностики

В случае неисправности мигает контрольная лампочка, и на дисплее комнатного пульта управления отображается код ошибки. Это позволяет легко установить причину нештатной ситуации.

Автоматическое выключение котла

В случае отключения электропитания, перегрева теплообменника, падения давления газа или неисправности вентилятора системы дымоудаления, система безопасности автоматически прекращает подачу газа.

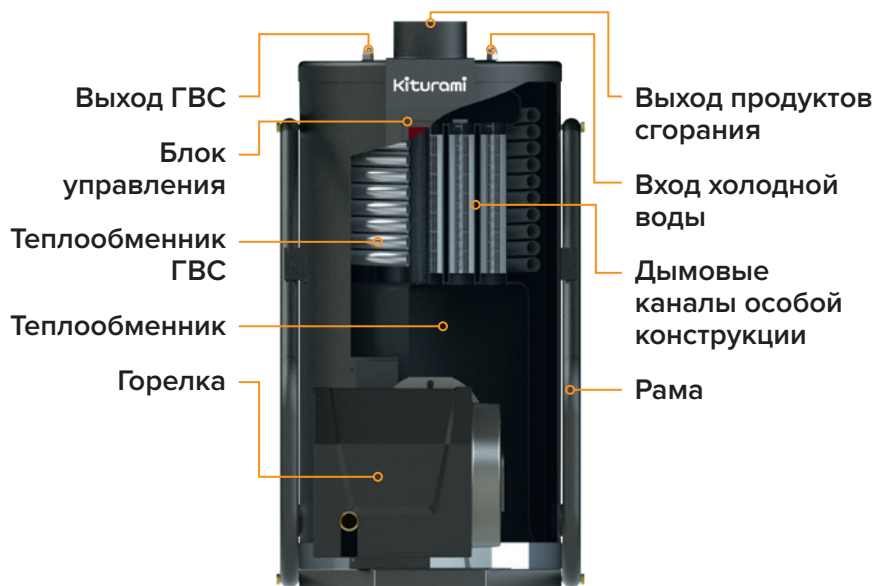


Технические характеристики		Ед. изм.	STSG 47
Тепловая мощность в режиме отопления	макс.	кВт	47
Тепловая мощность в режиме ГВС	макс.	кВт	47
Тип газа			природный (G20)
Давление природного газа на входе		мбар	13–25
Расход природного газа	макс.	м³/ч	5,88
КПД	в режиме отопления (80/60 °С)	%	90
	в режиме ГВС		90
Теплоноситель			вода
Объем теплоносителя в котле		л	27
Диапазон регулирования температуры теплоносителя		°С	45–80
Давление теплоносителя рабочее		кгс/см²	1–2,5
Давление теплоносителя макс.		кгс/см²	3,5
Производительность ГВС при $\Delta t = 25$ °С		л/мин	27
Давление ГВС		кгс/см²	0,8–6
Тип циркуляции теплоносителя			принудительная циркуляция
Тип отвода продуктов сгорания			принудительный
Напряжение электропитания номинальное		В	220–250
Частота электрического тока		Гц	50
Потребляемая электрическая мощность		Вт	55
Степень защиты			IP X4D
Присоединительные размеры	Вход газа	мм	15
	Вход и выход теплоносителя	мм	25
	Вход и выход ГВС	мм	15
	Дымоход	мм	Ø80
Габаритные размеры (В × Ш × Г)		мм	885 × 385 × 525
Масса		кг	35

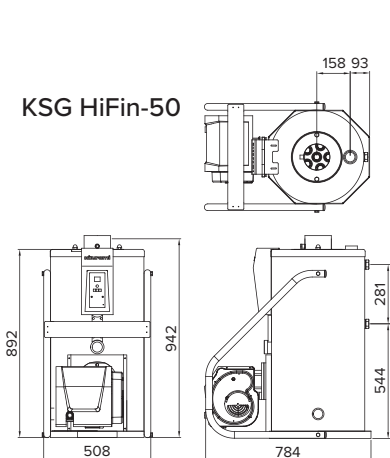
KSG HiFin

НАПОЛЬНЫЙ ГАЗОВЫЙ
ДВУХКОНТУРНЫЙ КОТЕЛ

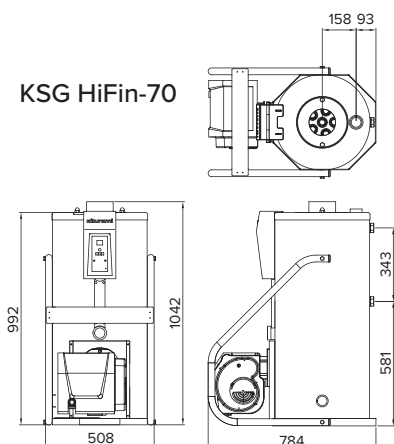
от 58 до 233 кВт



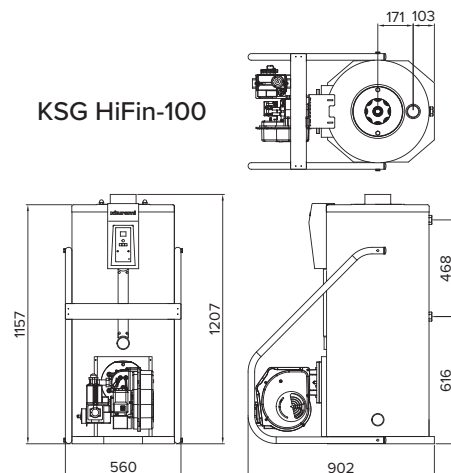
KSG HiFin-50



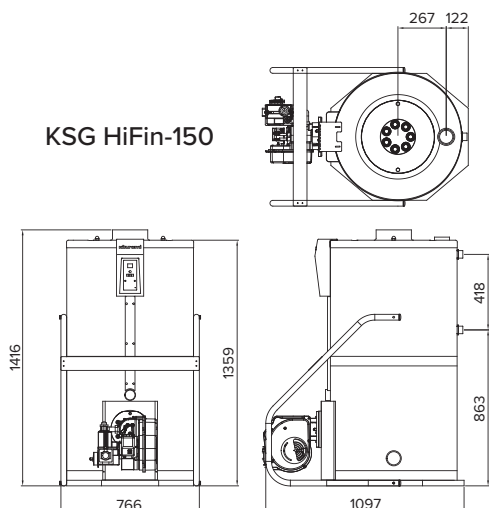
KSG HiFin-70



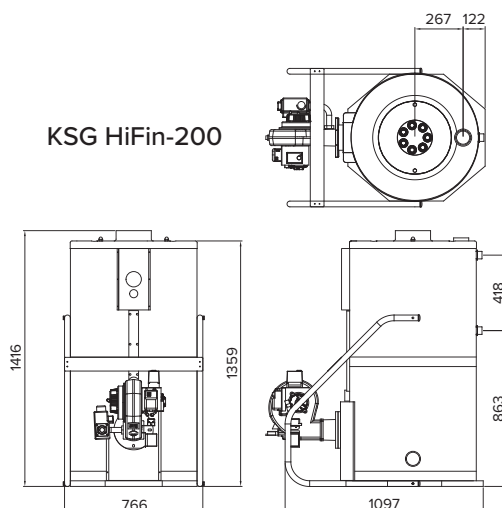
KSG HiFin-100



KSG HiFin-150



KSG HiFin-200



Основной теплообменник из стали

Применение специальных труб теплопередачи позволяет получить максимально эффективный теплосъем, повышает КПД котла, поддерживает стабильное горение.

Теплообменник ГВС из нержавеющей стали

Теплообменник горячего водоснабжения с большим проходным сечением из нержавеющей стали. Это практически исключает выход из строя теплообменника ГВС из-за накипи и обеспечивает стабильную подачу горячей воды в большом объеме.

Дымовые каналы особой конструкции

Дымовые каналы особой конструкции с ребрами, обеспечивающими повышенный теплосъем, снижают расходы на эксплуатацию. Также это позволяет уменьшить габаритные размеры котла.

Встроенная турбоциклонная горелка

Турбоциклонная горелка позволяет достичь наивысшей эффективности сжигания топлива, сокращая таким образом расходы на отопление.

Газовый клапан Honeywell

Газовый клапан Honeywell обеспечивает стабильную работу даже при низком давлении газа.

Пульт управления в комплекте

Оснащение пультом управления с комнатным термостатом и цифровой индикацией обеспечивает экономичную и комфортную работу котла по температуре в помещении.

Стальная рама

Стальная рама котла предназначена для удобства транспортировки и монтажа, а также защищает горелку от повреждений.

Функция самодиагностики

В случае неисправности мигает контрольная лампочка и на дисплее комнатного пульта управления отображается код ошибки. Это позволяет легко установить причину нештатной ситуации.

Автоматическое выключение котла

В случае отключения электропитания, перегрева теплообменника, падения давления газа или неисправности вентилятора системы дымоудаления, система безопасности автоматически прекращает подачу газа.

Технические характеристики		Ед. изм.	KSG HiFin				
			50	70	100	150	200
Номинальная мощность (отопление)		кВт	58,1	81,4	116,3	174,4	232,5
Номинальная мощность (ГВС)		кВт	58,1	81,4	116,3	174,4	174,4
Тип			напольный двухконтурный с турбоциклонной горелкой				
КПД (отопление)		%	90,8	91,7	92,5	93,7	93,6
Тип газа			природный (G20)				
Номинальное давление газа		Па	1274–1960				
Теплоноситель			вода				
Площадь теплообменника		м ²	2,48	2,88	4,86	7,77	8,66
Расход газа макс.	прир.	м ³ /ч	7,63	10,63	15,25	22,50	30,50
	сжиж.	кг/ч	5,55	7,73	11,09	16,36	22,18
Максимальное давление теплоносителя		кгс/см ²	3,5				
Рабочее давление теплоносителя		кгс/см ²	1–2,5				
Диапазон температуры теплоносителя		°С	45–80				
Максимальная температура теплоносителя		°С	85				
Рабочее давление воды ГВС		кгс/см ²	0,8–6				
Расход воды при $\Delta t = 25\text{ °C}$		л/мин	33,3	46,7	66,7	100	100
Тип циркуляции теплоносителя			принудительная циркуляция				
Тип воспламенения			автоматическое воспламенение, электронное зажигание				
Тип отвода продуктов сгорания			принудительный				
Индикация температуры			ЖК-дисплей				
Степень защиты			IP X4D				
Вход и выход контура отопления		мм	40	40	50	65	65
Вход газа		мм	20	20	25	25	25
Вход и выход ГВС		мм	20	20	25	25	25
Выход продуктов сгорания		мм	Ø125		Ø195		
Напряжение электропитания		В	230				
Частота электрического тока		Гц	50				
Максимальное потребление электроэнергии		Вт	200	200	355	385	470
Габаритные размеры (В × Ш × Г)		мм	942 × 508 × 784	1042 × 508 × 784	1207 × 559 × 902	1416 × 766 × 1097	1416 × 766 × 1097
Масса нетто		кг	102	108	161	270	282



Основной теплообменник из стали

Применение специальных прессированных труб теплопередачи позволяет получить максимально эффективный теплообменник, повышает КПД котла, поддерживает стабильное горение.

Теплообменник ГВС из нержавеющей стали

Теплообменник горячего водоснабжения с большим проходным сечением из нержавеющей стали. Это практически исключает выход из строя теплообменника ГВС из-за накипи и обеспечивает стабильную подачу горячей воды в большом объеме.

Встроенная турбоциклонная горелка

Турбоциклонная горелка позволяет достичь наивысшей эффективности сжигания топлива, сокращая таким образом расходы на отопление.

Газовый клапан Dungs

Газовый клапан Dungs обеспечивает стабильную работу даже при низком давлении газа.

Пульт управления в комплекте

Оснащение пультом управления с комнатным термостатом и цифровой индикацией обеспечивает экономичную и комфортную работу котла по температуре в помещении.



Редуктор

Устройство понижения давления позволяет котлу работать при входном давлении газа до 500 мбар.

Стальная рама

Стальная рама котла предназначена для удобства транспортировки и монтажа.

Двухступенчатая горелка

Двухступенчатая горелка гарантирует плавный запуск котла.

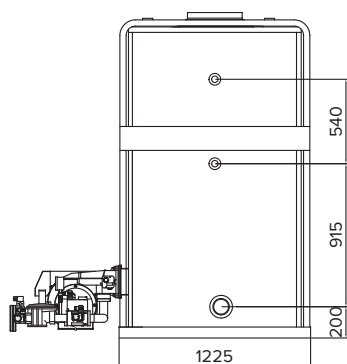
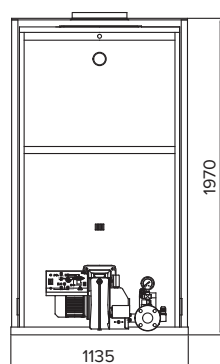
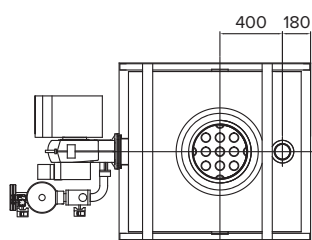
Функция самодиагностики

В случае неисправности мигает контрольная лампочка, и на дисплее комнатного пульта управления отображается код ошибки. Это позволяет легко установить причину нештатной ситуации.

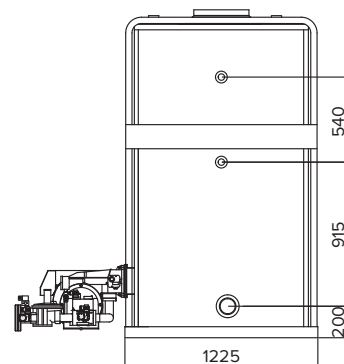
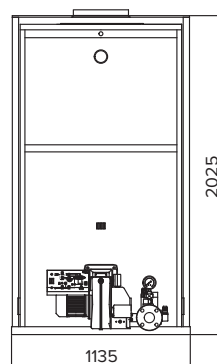
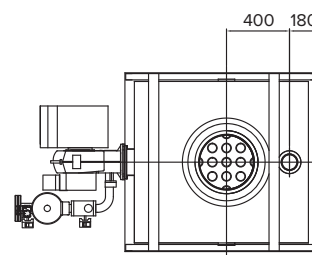
Автоматическое выключение котла

В случае отключения электропитания, перегрева теплообменника, падения давления газа или неисправности вентилятора системы дымоудаления, система безопасности автоматически прекращает подачу газа.

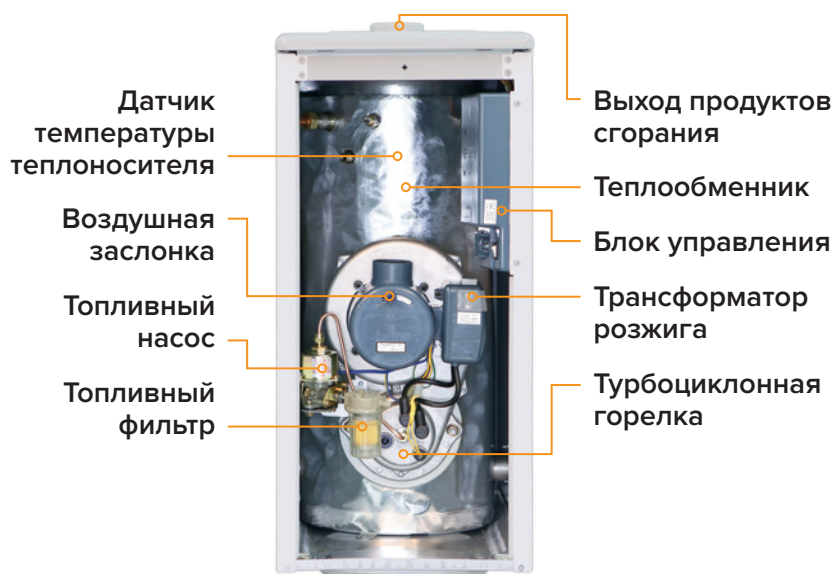
KSG-300



KSG-400



Технические характеристики	Ед. изм.	KSG		
		300	400	
Номинальная мощность (отопление)	кВт	348,8	465,1	
Номинальная мощность (ГВС)	кВт	174,4		
Тип		напольный двухконтурный с турбоциклонной горелкой		
КПД (отопление)	%	93	93	
Тип газа		природный (G20)		
Номинальное давление газа	Па	1274–1960		
Теплоноситель		вода		
Площадь теплообменника	м ²	11,5	13	
Расход газа макс.	прир.	м ³ /ч	43,96	58,63
	сжиж.	кг/ч	31,97	42,64
Максимальное давление теплоносителя	кгс/см ²	3,5		
Рабочее давление теплоносителя	кгс/см ²	1–2,5		
Диапазон температуры теплоносителя	°С	45–80		
Максимальная температура теплоносителя	°С	85		
Рабочее давление воды ГВС	кгс/см ²	0,8–6		
Расход воды при при Δt = 25 °С	л/мин	100		
Тип циркуляции теплоносителя		принудительная циркуляция		
Тип воспламенения		автоматическое воспламенение, электронное зажигание		
Тип отвода продуктов сгорания		принудительный		
Индикация температуры		ЖК-дисплей		
Степень защиты		IP X4D		
Вход и выход контура отопления	мм	80	80	
Вход газа	мм	25	25	
Вход и выход ГВС	мм	40	40	
Выход продуктов сгорания	мм	Ø350		
Напряжение электропитания	В	3~ 400		
Частота электрического тока	Гц	50		
Максимальное потребление электроэнергии	Вт	776	1026	
Габаритные размеры (В × Ш × Г)	мм	2062 × 1135 × 1235		
Масса нетто	кг	980	1060	



Основной теплообменник из стали

Теплообменник котла специальной конструкции обеспечивает высокий КПД и пониженный уровень шума.

Теплообменник ГВС из нержавеющей стали

Теплообменник горячего водоснабжения с большим проходным сечением из нержавеющей стали. Это практически исключает выход из строя теплообменника ГВС из-за накипи и обеспечивает стабильную подачу горячей воды в большом объеме.

Встроенная турбоциклонная горелка

Турбоциклонная горелка позволяет достичь наивысшей эффективности сжигания топлива, сокращая таким образом расходы на отопление.

Топливный насос Danfoss

Шестеренчатый топливный насос Danfoss (Дания) в котлах Turbo-21/30 обеспечивает стабильную подачу топлива из емкости даже на большом расстоянии от котла.

Пульт управления в комплекте

Оснащение пультом управления с комнатным термостатом и цифровой индикацией обеспечивает экономичную и комфортную работу котла по температуре в помещении.



Патрубки возврата теплоносителя на обеих сторонах корпуса

Наличие патрубков возврата теплоносителя на левой и правой сторонах корпуса обеспечивают удобство монтажа котла в системе отопления.

Допускается горизонтальный дымоход

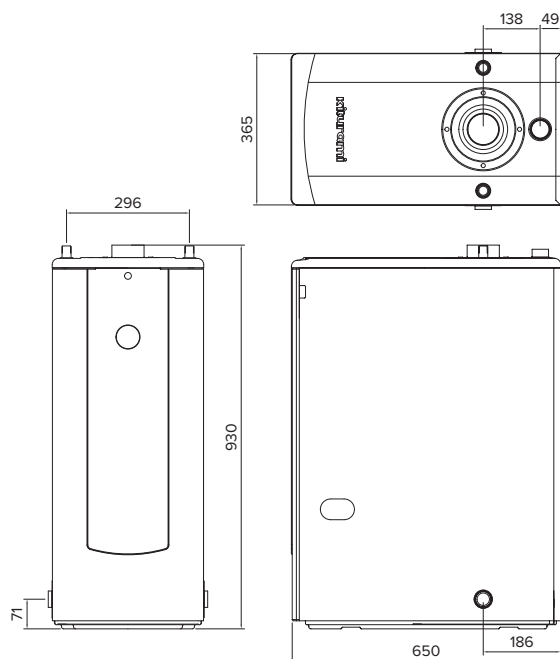
Наддувная горелка рассчитана на монтаж горизонтального участка дымохода длиной до 5 м, который можно вывести через стену на улицу.

Функция самодиагностики

В случае неисправности мигает контрольная лампочка, и на дисплее комнатного пульта управления отображается код ошибки. Это позволяет легко установить причину нештатной ситуации.

Автоматическое выключение котла

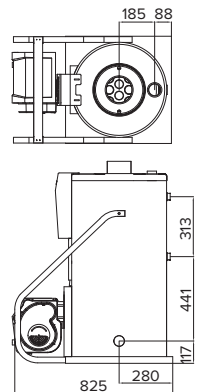
В случае отключения электропитания, перегрева теплообменника, падения давления газа или неисправности вентилятора системы дымоудаления, система безопасности автоматически прекращает подачу топлива.



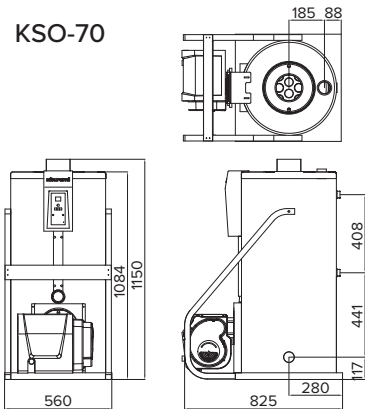
Технические характеристики		Ед. изм.	Turbo			
			13	17	21	30
Номинальная мощность		кВт	15,1	19,8	24,4	34,9
Тип			напольный двухконтурный с турбоциклонной горелкой			
КПД	Отопление	%	91,5	91,3	91,3	91,5
	ГВС	%	91,3	91,1	91,2	91,3
Вид топлива			дизельное топливо			
Теплоноситель			вода			
Объём теплоносителя		л	31	31	29	29
Расход топлива в непрерывном режиме		л/час	1,97	2,18	2,76	4,3
Максимальное давление теплоносителя		кгс/см ²	2,5			
Рабочее давление теплоносителя		кгс/см ²	1–2,5			
Диапазон температуры теплоносителя		°С	45–80			
Максимальная температура теплоносителя		°С	85			
Рабочее давление воды ГВС		кгс/см ²	0,8–6			
Расход воды при $\Delta t = 25$ °С		л/мин	9,7	11,3	14	23,3
Тип циркуляции теплоносителя			принудительная циркуляция			
Тип воспламенения			автоматическое воспламенение, электронное зажигание			
Тип отвода продуктов сгорания			принудительный			
Индикация температуры			ЖК-дисплей			
Степень защиты			IP X4D			
Вход и выход контура отопления		мм (дюймы)	25 (G 1")			
Вход и выход ГВС		мм (дюймы)	15 (G ½")			
Выход продуктов сгорания		мм	Ø80			
Напряжение электропитания		В	230			
Частота электрического тока		Гц	50			
Максимальное потребление электроэнергии		Вт	95	95	160	160
Габаритные размеры (В × Ш × Г)		мм	930 × 365 × 650			
Масса нетто		кг	79	79	85	85



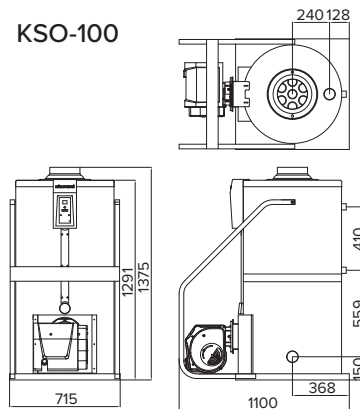
KSO-50



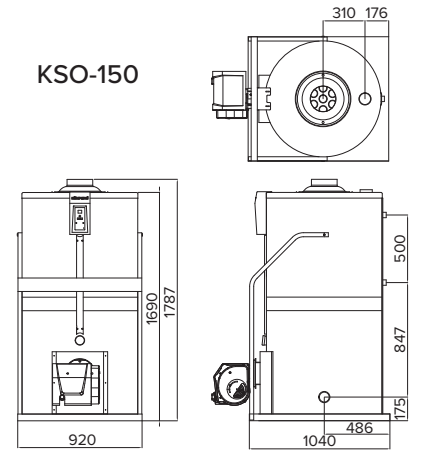
KSO-70



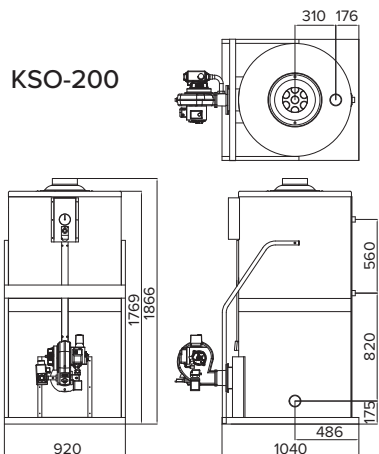
KSO-100



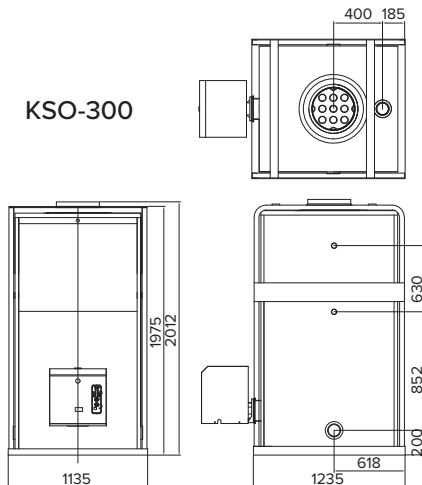
KSO-150



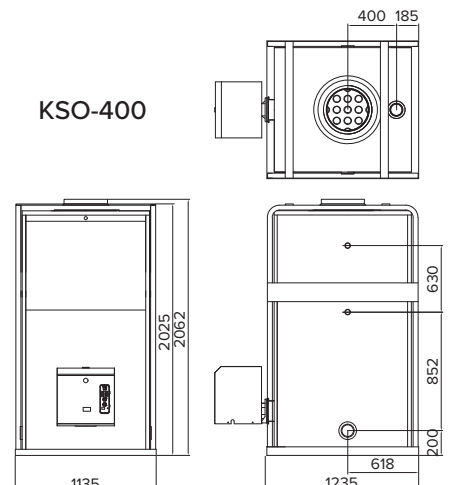
KSO-200



KSO-300



KSO-400



Основной теплообменник из стали

Применение специальных прессированных труб теплопередачи позволяет получить максимально эффективный теплосъем, повышает КПД котла, поддерживает стабильное горение.

Теплообменник ГВС из нержавеющей стали

Теплообменник горячего водоснабжения с большим проходным сечением из нержавеющей стали. Это практически исключает выход из строя теплообменника ГВС из-за накипи и обеспечивает стабильную подачу горячей воды в большом объеме.

Встроенная турбоциклонная горелка

Турбоциклонная горелка позволяет достичь наивысшей эффективности сжигания топлива, сокращая таким образом расходы на отопление.

Двухступенчатая горелка (KSO-300/400)

Двухступенчатая горелка гарантирует плавный запуск котла без хлопков.

Стальная рама

Стальная рама котла предназначена для удобства транспортировки и монтажа, а также защищает горелку от повреждений.

Пульт управления в комплекте

Оснащение пультом управления с комнатным термостатом и цифровой индикацией обеспечивает экономичную и комфортную работу котла по температуре в помещении.

Шестеренчатый топливный насос

Топливные насосы Danfoss (Дания) в котлах KSO-50/100/150/200 и Suntec (Франция) в котлах KSO-300/400 обеспечивают стабильную подачу топлива из емкости даже на большом расстоянии от котла.

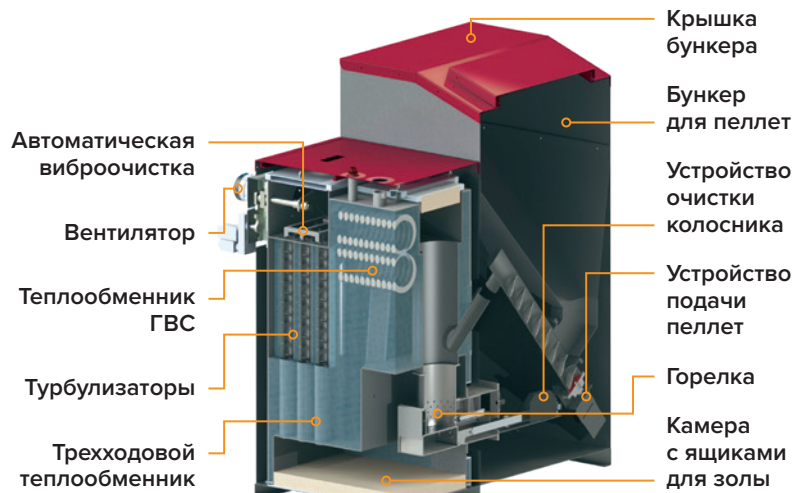
Функция самодиагностики

В случае неисправности мигает контрольная лампочка, и на дисплее комнатного пульта управления отображается код ошибки. Это позволяет легко установить причину нештатной ситуации.

Автоматическое выключение котла

В случае отключения электропитания, перегрева теплообменника, падения давления газа или неисправности вентилятора системы дымоудаления, система безопасности автоматически прекращает подачу газа.

Технические характеристики	Ед. изм.	KSO						
		50	70	100	150	200	300	400
Номинальная мощность (отопление)	кВт	58,1	81,4	116,3	174,4	232,5	348,8	465,1
Номинальная мощность (ГВС)	кВт	58,1	81,4	116,3	174,4	174,4	174,4	174,4
Тип		напольный двухконтурный с турбоциклонной горелкой						
КПД (отопление)	%	92,5	92,4	92,5	92,5	93	93	93
Вид топлива		дизельное топливо						
Теплоноситель		вода						
Объем теплообменника	л	62	70	214	394	421	720	710
Площадь теплообменника	м ²	2,2	2,5	4,9	7,1	8,4	11,5	13
Расход топлива в непрерывном режиме	л/час	6,8	9,5	13,9	20,5	27,2	42	55,8
Максимальное давление теплоносителя	кгс/см ²	3,5						
Рабочее давление теплоносителя	кгс/см ²	1–2,5						
Диапазон температуры теплоносителя	°С	45–80						
Максимальная температура теплоносителя	°С	85						
Рабочее давление воды ГВС	кгс/см ²	0,8–5						
Расход воды при $\Delta t = 25$ °С	л/мин	33,3	46,7	66,7	100	100	100	100
Тип циркуляции теплоносителя		принудительная циркуляция						
Тип воспламенения		автоматическое воспламенение, электронное зажигание						
Тип отвода продуктов сгорания		принудительный						
Индикация температуры		ЖК-дисплей						
Степень защиты		IP X4D						
Вход и выход контура отопления	мм	40	40	50	65	65	80	80
Вход газа	мм	20	20	25	25	25	25	25
Вход и выход ГВС	мм	20	20	25	25	25	40	40
Выход продуктов сгорания	мм	Ø125		Ø195			Ø350	
Напряжение электропитания	В	230					3~ 400	
Частота электрического тока	Гц	50						
Максимальное потребление электроэнергии	Вт	230	230	380	380	470	776	1026
Габаритные размеры (В × Ш × Г)	мм	1039 × 560 × 568	1139 × 560 × 868	1360 × 735 × 1100	1740 × 925 × 1045	1872 × 925 × 1045	2012 × 1135 × 1235	2062 × 1135 × 1235
Масса нетто	кг	89	97	335	615	675	980	1060



Трехходовой теплообменник

Трехходовая система отведения продуктов сгорания обеспечивает высокий КПД за счет полного отбора тепла дымовых газов.

Теплообменник ГВС из нержавеющей стали

Теплообменник горячего водоснабжения с большим проходным сечением из нержавеющей стали. Это практически исключает выход из строя теплообменника ГВС из-за накипи и обеспечивает стабильную подачу горячей воды в большом объеме.

Вентилятор, управляемый микропроцессором

Специальный микропроцессор управляет вентилятором и обеспечивает оптимальное количество воздуха, подаваемого в камеру сгорания для экономичной работы котла, полного сгорания топлива и меньшего образования золы.

Автономная работа

Котел автоматически запускает горелку, поддерживает температуру в системе отопления.

Функция энергосбережения

Энергосбережение достигается благодаря эффективной работе котла, оснащенного пультом управления с комнатным термостатом и цифровой индикацией.

Функция очистки турбулизаторов

Технология виброочистки позволяет автоматически очищать турбулизаторы и поверхность дымовых каналов.

Функция самодиагностики

В случае неисправности на дисплее комнатного пульта управления отображается код ошибки. Это позволяет легко установить причину нештатной ситуации.

Автоматическая очистка колосника

Устройство автоматической очистки колосниковой решетки позволяет повысить надежность работы котла и исключить запекание и налипание зольных масс на горелке.

Зольный ящик

Простой и удобный сбор золы в котле.

Отвод конденсата из системы дымоудаления

Тройник с конденсатоотводчиком для монтажа в системе дымоудаления поставляется с котлом.

Бункер для пеллет

Конструкция бункера позволяет равномерно, без остатка и повреждений расходовать весь запас пеллет.

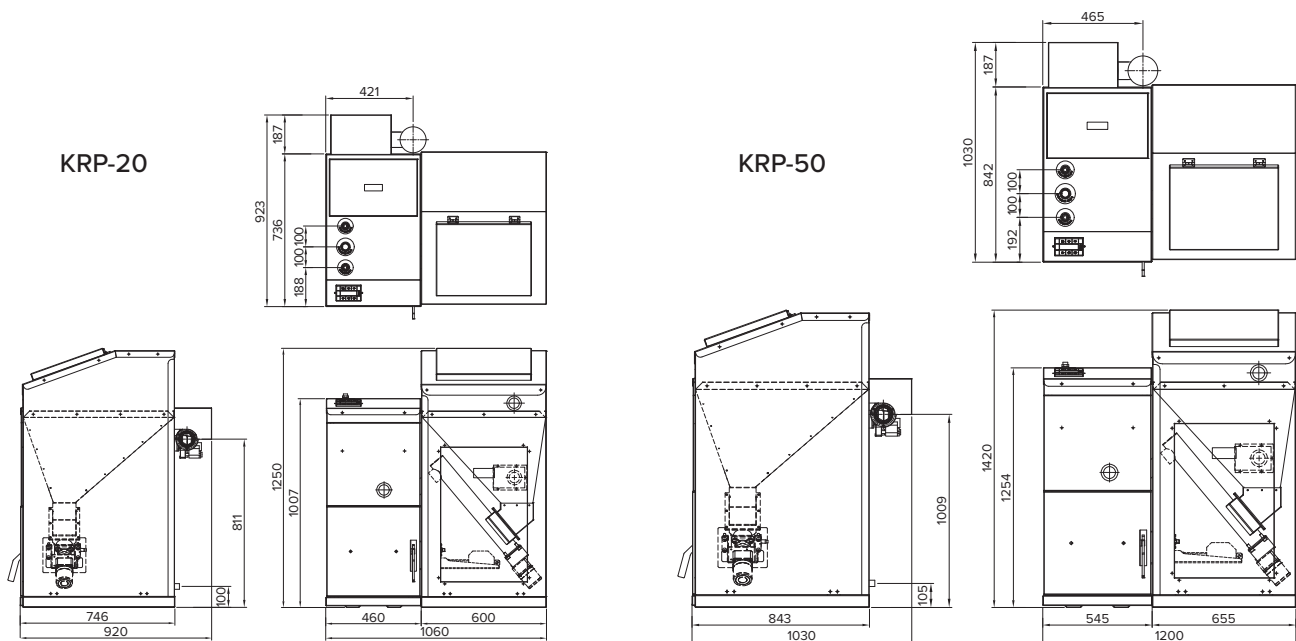
Автоматическое выключение котла

В случае неисправности система безопасности автоматически прекращает подачу топлива.

Пульт управления в комплекте

Оснащение пультом управления с комнатным термостатом и цифровой индикацией обеспечивает экономичную и комфортную работу котла по температуре в помещении.





Технические характеристики	Ед. изм.	KRP	
		20A	50A
Номинальная мощность (отопление и ГВС)	кВт	28	52
Тип		напольный двухконтурный (отопление и ГВС)	
КПД (отопление)	%	96	95
Вид топлива		пеллетные гранулы (Ø6–8 мм, длина не более 35 мм)	
Теплоноситель		вода	
Расход топлива в непрерывном режиме	кг/час	6	12,5
Максимальное давление теплоносителя	кгс/см ²	3	
Рабочее давление теплоносителя	кгс/см ²	1–2,5	
Диапазон температуры теплоносителя	°С	45–80	
Максимальная температура теплоносителя	°С	85	
Рабочее давление воды ГВС	кгс/см ²	0,8–6	
Тип циркуляции теплоносителя		принудительная циркуляция	
Тип воспламенения		автоматический розжиг	
Тип отвода продуктов сгорания		принудительный	
Индикация температуры		ЖК-дисплей	
Степень защиты		IP X4D	
Материал теплообменника		сталь	
Вход и выход контура отопления	мм (дюймы)	25 (G 1")	40 (G 1½")
Вход и выход ГВС	мм (дюймы)	15 (G ½")	
Выход продуктов сгорания	мм	Ø125	
Напряжение электропитания	В	230	
Частота электрического тока	Гц	50	
Потребление электроэнергии при розжиге	Вт	320	360
Потребление электроэнергии при работе	Вт	50	82
Габаритные размеры (В × Ш × Г)	мм	1250 × 1060 × 920	1420 × 1200 × 1030
Вместимость бункера	кг	110	141
Масса нетто	кг	278	405



Технические характеристики	Ед. изм.	KF	
		35A	
Номинальная мощность (отопление)	кВт	29	
	ккал/ч	25000	
Вместимость топлива	кг	50	
КПД	Отопление	%	91,5
	ГВС	%	91,2
Рабочее давление	кгс/см ²	3,5	
Производительность ГВС	Δt = 25 °C	л/мин	14,7
	Δt = 40 °C	л/мин	9,2
Вход и выход отопления	мм (дюймы)	32 (G 1¼")	
Вход и выход ГВС	мм (дюймы)	15 (G 1½")	
Дымоход	мм	150	
Напряжение электросети	В	230	
Частота электрического тока	Гц	50	
Потребляемая электрическая мощность	Вт	190	
Габаритные размеры (В×Ш×Г)	мм	1270×1300×780	
Масса нетто	кг	262	

Объемная камера сгорания

Объемная камера сгорания котла позволяет закладывать до 50 кг дров, что обеспечивает длительную работу.

Теплообменник ГВС из нержавеющей стали

Теплообменник горячего водоснабжения с большим проходным сечением из нержавеющей стали. Это практически исключает выход из строя теплообменника ГВС из-за накипи и обеспечивает стабильную подачу горячей воды в большом объеме.

Вентилятор с модуляцией скорости вращения

Модулируемая скорость вращения вентилятора обеспечивает оптимальное количество воздуха, подаваемого в камеру сгорания для экономичной работы котла. Модуляция также гарантирует стабильную работу при изменении сопротивления в системе дымоудаления из-за ветра.

Керамическая форсунка

Раскаленные газы проходят через керамическую форсунку и во вторичной камере обеспечивается полный дожиг продуктов сгорания.

Пульт управления в комплекте

Оснащение пультом управления с комнатным термостатом и цифровой индикацией обеспечивает экономичную и комфортную работу котла по температуре в помещении.



Вторичная камера сгорания

Во вторичной камере сгорания выводятся остатки пиролизических вод.

Зольный ящик

Простой и удобный сбор золы в котле.

Широкая дверца и камера сгорания

Благодаря широкой камере сгорания удобно закладывать дрова и увеличивается период автономной работы котла.

Вывод пиролизических вод

Устройство автоматического вывода пиролизических вод предотвращает появление сажи и не требует частого проведения чистки.

Функция самодиагностики

В случае неисправности на дисплее комнатного пульта управления отображается код ошибки. Это позволяет легко установить причину нештатной ситуации.

Автоматическое выключение котла

В случае неисправности система безопасности автоматически прекращает подачу топлива.

Пульты управления



NCTR-60R

- Два режима работы: по температуре воздуха в помещении и по температуре теплоносителя в системе отопления.
- Кнопочное управление и плавная настройка с помощью регулятора.
- Жидкокристаллический дисплей.
- Выносной комнатный пульт управления. Соединяется с котлом при помощи проводов. Максимальная длина провода — 25 м.
- При первом пуске котла регулировка газового клапана производится с пульта при помощи сервисных настроек.
- Подходит к котлам серий World Alpha, World Alpha S, World Alpha C, STSG 47.



NCTR-100R

- Два режима работы: по температуре воздуха в помещении и по температуре теплоносителя в системе отопления.
- Сенсорное управление и плавная настройка с помощью регулятора.
- Жидкокристаллический дисплей.
- Выносной комнатный пульт управления. Соединяется с котлом при помощи проводов. Максимальная длина провода — 25 м.
- При первом пуске котла регулировка газового клапана производится с пульта при помощи сервисных настроек.
- «Защита от детей». Блокировка пульта управления.
- Русскоязычное озвучивание режимов работы пульта управления.
- Регулировка громкости пульта управления.
- Подходит к котлам серий World Alpha, World Alpha S, World Alpha C.



NCTR-100WR

- Возможность удаленного управления котлом при подключении пульта к домашней сети WiFi.
- Два режима работы: по температуре воздуха в помещении и по температуре теплоносителя в системе отопления.
- Сенсорное управление и плавная настройка с помощью регулятора.
- Жидкокристаллический дисплей.
- Выносной комнатный пульт управления. Соединяется с котлом при помощи проводов. Максимальная длина провода — 25 м.
- При первом пуске котла регулировка газового клапана производится с пульта при помощи сервисных настроек.
- «Защита от детей». Блокировка пульта управления.
- Русскоязычное озвучивание режимов работы пульта управления.
- Регулировка громкости пульта управления.
- Подходит к котлам серий World Alpha, World Alpha S, World Alpha C.

Таблица замены наддувных горелок

ДИЗЕЛЬНОЕ ТОПЛИВО			ГАЗ		
КОТЕЛ	ГОРЕЛКА		КОТЕЛ	ГОРЕЛКА	
STSO-13	A61E100194	STSO-13 CTX комплект	STSG-13	A61E200073	STSG-13 GTX
STSO-17	A61E100195	STSO-17 CTX комплект	STSG-17	A61E200074	STSG-17 GTX
STSO-21	A61E100196	STSO-21 CTX комплект	STSG-21	A61E200075	STSG-21 GTX
STSO-25	A61E100197	STSO-25 CTX комплект	STSG-25	A61E200076	STSG-25 GTX
STSO-30	A61E100198	STSO-30 CTX комплект	STSG-30	A61E200077	STSG-30 GTX
Turbo-30	A61E100040	Turbo-30 CTX комплект	TGB-30	A61E200014	TGB-30 GTX
KSO-50	A61E100042	Turbo-50 CTX комплект	KSG-50	A61E200080	New TGB-50 GTX
KSO-70	A61E100043	Turbo-70 CTX комплект	KSG-70	A61E200081	New TGB-70 GTX
KSO-100	A61E100044	Turbo-100 CTX комплект	KSG-100	A61E200082	New TGB-100 GTX
KSO-150	A61E100046	Turbo-150 CTX комплект	KSG-150	A61E200083	New TGB-150 GTX
KSO-200	A61E100047	Turbo-200 CTX комплект	KSG-200	A61E200011	TGB-200 GTX
KSO-300	A61E100048	Turbo-300 CTX комплект	KSG-300	A61E200012	TGB-300 GTX
KSO-400	A61E100049	Turbo-400 CTX комплект	KSG-400	A61E200013	TGB-400 GTX

При переоборудовании котла на другой вид топлива предварительно рекомендуем получить консультацию технического специалиста Kiturami

Дымоходы для настенных котлов

Коаксиальные дымоходы

Подходят к котлам World Alpha, World Alpha S, World Alpha C, World Alpha E

Комплект с антиобледенителем Ø60/100, L=1000 мм

Длина дымохода Ø60 — 1000 мм
Длина воздуховода Ø100 — 750 мм
Материал — сталь/алюминий
Арт. E91E900066



Удлинение Ø60/100, L=1000 мм

Материал — сталь/алюминий
Арт. E91E900068



Удлинение Ø60/100, L=500 мм

Материал — сталь/алюминий
Арт. E91E900069



Удлинение Ø60/100, L=250 мм

Материал — сталь/алюминий
Арт. E91E900094



Дымоход коаксиальный Ø60/100

Материал — сталь/алюминий
Арт. E91E900081



Дымоход коаксиальный Ø60/100

Материал — сталь/алюминий
Арт. E91E900082



Дымоход коаксиальный Ø60/100

Отвод стартовый вертикальный
Материал — сталь/алюминий
Арт. E91E900083



Дымоход коаксиальный Ø60/100

Отвод стартовый 90°
Материал — сталь/алюминий
Арт. E91E900084



Дымоход коаксиальный Ø60/100

Материал — сталь/алюминий
Конденсатоотводчик
Арт. E91E900085



Раздельные дымоходы

Подходят к котлам World Alpha, World Alpha S, World Alpha C, World Alpha E

Переходной комплект для раздельных труб Ø80

Материал — алюминий
Арт. E91E900072



Удлинение Ø80, L=1000 мм

Материал — алюминий
Арт. E91E900073



Удлинение Ø80, L=500 мм

Материал — алюминий
Арт. E91E900074



Удлинение Ø80, L=250 мм

Материал — алюминий
Арт. E91E900075



Моноблочный адаптер для перехода на раз- дельные трубы Ø80/80

Материал — алюминий
Арт. E91E900071



Отвод Ø80, 90°

Материал — алюминий
Арт. E91E900076



Отвод Ø80, 45°

Материал — алюминий
Арт. E91E900077



Наконечник Ø80

Материал — алюминий
Арт. E91E900078



Дымоходы для напольных котлов

Дымоходы из нержавеющей стали

Марка стали AISI304 (кислотостойкая), толщина 0,5 мм, лазерная сварка

Подходят к котлам Turbo, TGB HiFin

Универсальный комплект Ø75/78/80

Труба — 100 мм

Труба — 500 мм

Декоративная накладка, 2 шт.

Колено 90°

Переходник Ø75/78/80

Наконечник с защитной решеткой

Арт. E91E900086



Труба одностенная Ø80, 1000 мм

Арт. E91E900087



Труба одностенная Ø80, 500 мм

Арт. E91E900088



Труба одностенная Ø80, 250 мм

Арт. E91E900089



Колено одностенное Ø80, 90°

Арт. E91E900090



Колено одностенное Ø80, 45°

Арт. E91E900091



Тройник одностенный Ø80, 90° с конденсатоотводчиком

Арт. E91E900092



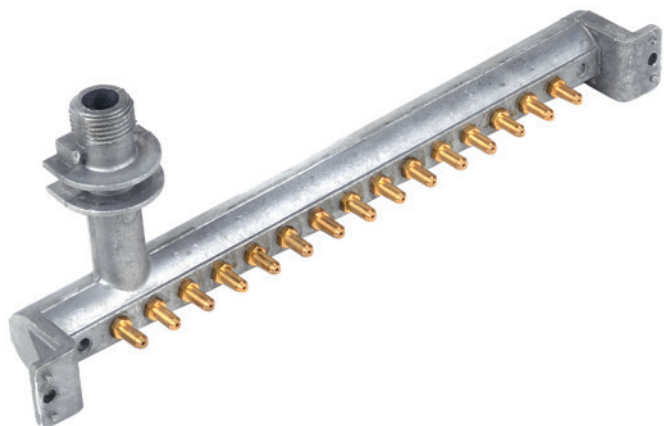
Переходник универсальный Ø75/78/80

Арт. E91E900093



Переоборудование котлов на сжиженный газ

Внимание!
Переоборудование котла на сжиженный газ производится **только** специализированной организацией



Допускается перенастройка настенных газовых котлов серий World Alpha, World Alpha S, World Alpha C для работы на сжиженном газе.

Для перевода котла на сжиженный газ необходимо заменить коллектор с форсунками для природного газа (G20, LNG) на коллектор с форсунками для сжиженного газа (G31, LPG) и выполнить соответствующие настройки на блоке управления и на газовом клапане.

Также необходимо сделать отметку в Гарантийном талоне о переоборудовании котла на сжиженный газ.

Рекомендуется установить два и более баллонов со сжиженным газом (G31, LPG), подсоединенных параллельно только для подачи газа в котел.

Запрещается подключать к ним газовую плиту и другие приборы. Также необходимо установить редуктор в соответствии с указанной нормой расхода сжиженного газа.

ПРИ СОБЛЮДЕНИИ ВСЕХ ПРАВИЛ ПЕРЕОБОРУДОВАНИЯ И ЭКСПЛУАТАЦИИ КОТЛА НА СЖИЖЕННОМ ГАЗЕ ГАРАНТИЯ НА КОТЕЛ СОХРАНЯЕТСЯ

Таблица соответствия коллекторов с форсунками для сжиженного газа определенной модели котла

Артикул	Название	Модель котла
H120120010	Коллектор с форсунками для сжиженного газа LPG	World Alpha 13, S13, C13
H120120012	Коллектор с форсунками для сжиженного газа LPG	World Alpha 15, S15, C15
H120120012	Коллектор с форсунками для сжиженного газа LPG	World Alpha 18, S18, C18
H120120014	Коллектор с форсунками для сжиженного газа LPG	World Alpha 24, S24, C24
H120120016	Коллектор с форсунками для сжиженного газа LPG	World Alpha 30, S30, C30
H120120018	Коллектор с форсунками для сжиженного газа LPG	World Alpha 35, S35, C35

Переоборудование напольных газовых котлов серий TGB HiFin и KSG HiFin на сжиженный газ

Для перевода напольного котла на сжиженный газ необходимо выполнить настройку давления газового клапана в соответствии с инструкцией по эксплуатации котла и сделать отметку в Гарантийном талоне о переоборудовании котла на сжиженный газ.

Уровень звукового давления настенных газовых котлов серии World Alpha, World Alpha S, World Alpha C

Модель котла	Уровень звукового давления
World Alpha	41 дБ
World Alpha S	39 дБ
World Alpha C	39 дБ

Особенности настенных газовых котлов серии World Alpha



Управление по WiFi

Устройство может использоваться со всеми моделями настенных газовых котлов Kiturami.

Управляя работой котла через приложение в телефоне, вы можете существенно уменьшить расходы на отопление за счет снижения расхода газа. Экономия может достигать 20% ежедневно. Термостат, встроенный в пульт, непрерывно измеряет температуру в помещении, и котел автоматически запускается или отключается в зависимости от заданной температуры, которая задается в установленном приложении с любого мобильного устройства (смартфона, планшета) из любой точки мира, где есть подключение к сети Интернет.

Пульт дает возможность в любое время дистанционно включить и выключить котел, устанавливать желаемую температуру в радиаторах отопления, а также управлять всеми режимами работы котла из любой точки мира!

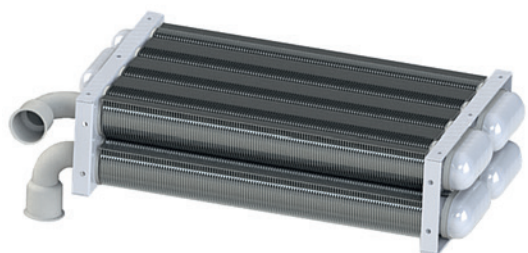
Полезные функции пульта позволяют не только экономно расходовать ресурсы на отопление, но и следить за безопасностью вашего дома и оперативно оповещать о возможных аварийных ситуациях.



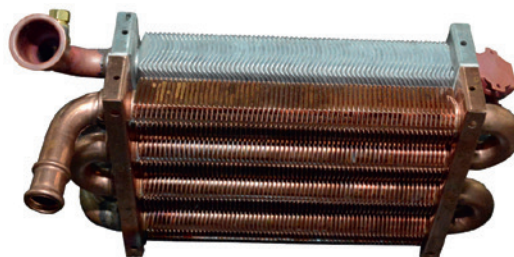
Двухуровневый первичный теплообменник — уникальная технология!

Уникальная двухуровневая конструкция обеспечивает щадящий уровень нагрева теплоносителя и равномерное распределение теплового потока без точек локального перегрева, что существенно продлевает срок эксплуатации котла. Площадь поверхности теплопередачи при такой конструкции значительно увеличена, что приводит к улучшенному теплосъему и высоким показателям эффективности и экономичности.

В моделях World Alpha и World Alpha S теплообменник выполнен из нержавеющей стали. В модели World Alpha C трубы двухуровневого теплообменника и ламели нижнего уровня изготовлены из меди, а ламели верхнего уровня — из алюминия. Такая конструкция обеспечивает усиленную защиту верхнего уровня от конденсата, а нижний уровень имеет высокую теплопроводность и устойчивость к температурным деформациям.

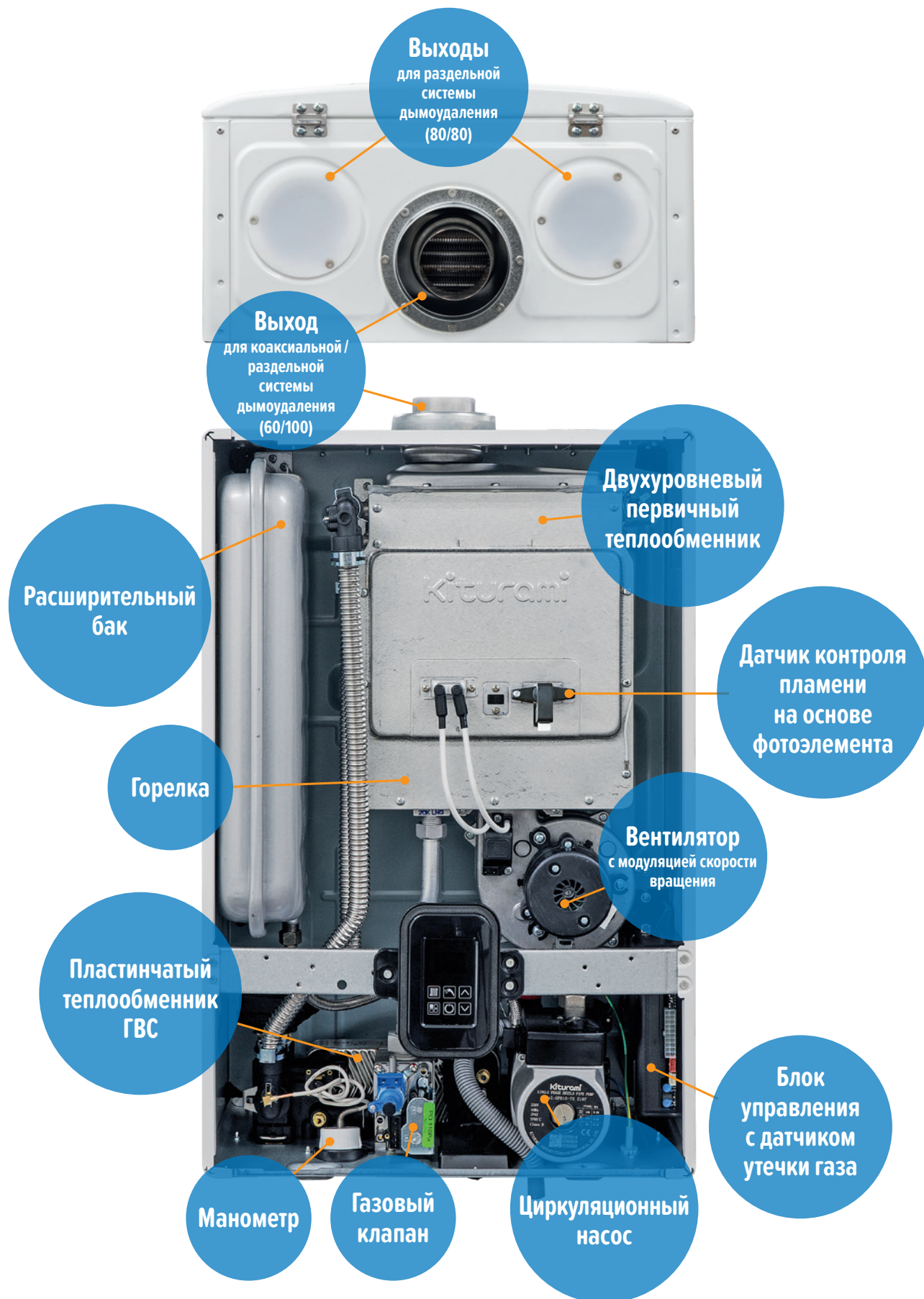


Теплообменник из нержавеющей стали
World Alpha и World Alpha S



Теплообменник из меди и алюминия
World Alpha C

Устройство котла World Alpha S





ООО «Китурами Рус»
8-800-707-25-02
www.kituramirus.com

Производитель оставляет за собой право без предварительного уведомления вносить изменения в конструкцию, комплектацию или технологию изготовления изделия с целью улучшения его свойств