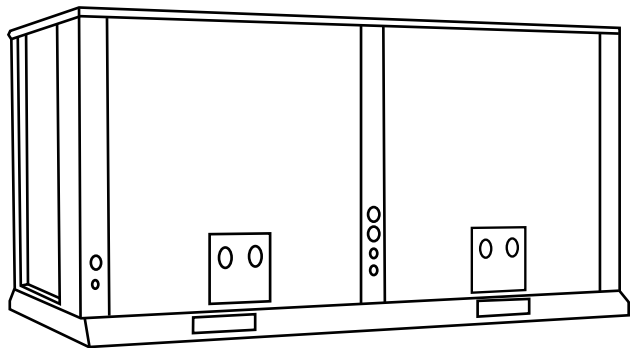


Инструкция по эксплуатации



Компрессорно-конденсаторные блоки

SDVC

Оглавление

ИНФОРМАЦИЯ ДЛЯ ПОЛЬЗОВАТЕЛЯ	3
Меры предосторожности.	3
Важная информация.	3
Требования к квалификации обслуживающего персонала	6
Справочные стандарты	7
Идентификация оборудования	7
Проверка поставленного оборудования	8
ОБЩИЕ СВЕДЕНИЯ	8
Назначение	8
Маркировка	9
Модельный ряд	10
Внешний вид	10
Условия эксплуатации	12
Конструкционные особенности	12
Технические характеристики	13
Технические характеристики компонентов	23
Габаритные размеры	28
Холодильный контур	38
Электротехнические характеристики	40
Электрическая схема	41
Плата управления	44
Уровень шума	48
Поправочный коэффициент холодопроизводительности по температуре	49
Поправочный коэффициент холодопроизводительности по длине трассы	54
Перечень дополнительного оборудования	54
МОНТАЖ КОМПРЕССОРНО-КОНДЕНСАТОРНОГО БЛОКА	55
Общие указания	55
Подъем и установка наружных блоков	56
Монтаж холодильного контура	65
Теплоизоляция труб хладагента	70
Электрические подключения	71
Тестовый запуск	75
ЭКСПЛУАТАЦИЯ И ТЕХНИЧЕСКОЕ ОБСЛУЖИВАНИЕ	76
Взрыв схема	76
Коды отказов	96
Техническое обслуживание	99
Хранение	99
Консервация	99
Транспортировка и хранение	100
Утилизация	100
Гарантия	100
Гарантийные обязательства	101

Информация для пользователя

Меры предосторожности

Во избежание получения травм, нанесения ущерба имуществу, себе и третьим лицам, внимательно прочтите и соблюдайте требования, изложенные в данном руководстве по монтажу и эксплуатации наружных компрессорно-конденсаторных блоков SHUFT. Соблюдайте меры предосторожности, чтобы избежать получения травм и ущерба себе и другим людям.

Указанные в инструкции рекомендации по установке оборудования должны выполняться в строгом соответствии с актуальными действующими требованиями строительных норм, регламентов и правил, а также иных нормативно-технических документов, указанных в разделе ниже данного руководства.

Предупреждающие слова (Опасно! Внимание! Осторожно!) используются для обозначения уровней потенциальной опасности. Определение уровней опасности приведены в разделе ниже вместе с соответствующими предупреждающими словами.

Важная информация

Предупреждающие слова:

ОПАСНОСТЬ

Означает опасную ситуацию, которая может привести к серьезной травме или смерти.

ВНИМАНИЕ

Означает опасную ситуацию или действия, которые могут привести к серьезной травме или смерти.

ОСТОРОЖНО

Означает опасную ситуацию, которая может привести к серьезной травме, повреждению изделия или имущества.

Примечание!

Означает полезную информацию по эксплуатации и техническому обслуживанию.

- Данное руководство должно рассматриваться как неотъемлемая часть оборудования для кондиционирования воздуха. В случаях потери инструкции необходимо обратиться к поставщику оборудования.

- SHUFT придерживается политики постоянного улучшения конструкции и эксплуатационных качеств своей продукции, поэтому мы оставляем за собой право изменять технические характеристики без предварительного уведомления.
- SHUFT не может предвидеть все возможное возникшие обстоятельства, сопряженные с потенциальной опасностью. Этот компрессорно-конденсаторный блок предназначен только для стандартного кондиционирования воздуха.
- Если у вас есть какие-нибудь вопросы, обращайтесь по месту приобретения ККБ или в официальный сервисный центр.

ОПАСНО

Означает опасную ситуацию, которая может привести к серьезной травме или смерти.

- Электропитание компрессорно-конденсаторного блока осуществляется высоким напряжением, опасным для жизни.
- Конструкция компрессорно-конденсаторного блока содержит вращающиеся части, которые могут причинить травму, увечье или смерть.
- Компрессорно-конденсаторный блок содержит узлы и элементы, которые имеют высокую температуру свыше 100 °С. При соприкосновении с ними можно получить термический ожог.
- Конструкция компрессорно-конденсаторного блока содержит узлы и элементы, находящиеся под высоким давлением. В случае повреждения они и/или их части могут причинить травму, увечье или смерть.
- Выполняя монтажные работы с трубопроводом хладагента и электропроводкой, сверяйтесь с руководством по монтажу оборудования. Несоблюдение требований инструкций может привести к поражению электрическим током или возгоранию. В случае возгорания прежде всего необходимо отключить питание. Не прикасайтесь к электрическим компонентам во избежание поражения электрическим током.
- Не допускается попадание воды во внутренний электрический шкаф. Эти устройства оборудованы электрическими компонентами. Попадание в них воды может привести к серьезному повреждению электрооборудования.
- Перед тем как открывать сервисную панель оборудования, необходимо полностью отключить электропитание компрессорно-конденсаторного блока. В противном случае существует серьезная угроза вашей жизни.
- Не трогайте и не регулируйте защитные устройства внутри ККБ. Перенастройка этих устройств может привести к поломке оборудования.
- Используемый в ККБ хладагент R410a не воспламеняется, нетоксичен и не имеет запаха, но в случаях утечки и контакта с огнем образуется ядовитый газ, опасный для жизни человека.

- Хладагент R410a тяжелее воздуха, в случаях утечки, он накапливается в нижней части помещения, что может затруднить дыхание из-за нехватки воздуха. В случаях установки центральных кондиционеров в помещениях, необходим расчет ПДК (предельно допустимая концентрация).
- Если имеется место утечки хладагента, переведите главный выключатель питания в положение «выключено», свяжитесь со своим подрядчиком по обслуживанию.
- Не заправляйте кислород, ацетилен или другие легковоспламеняющиеся газы в контур циркуляции хладагента при проведении проверки на отсутствие утечки или испытания на герметичность. Использование указанных газов может привести к взрыву. Для таких проверок рекомендуется использовать азот.

ВНИМАНИЕ

Означает опасную ситуацию или действия, которые могут привести к серьезной травме или смерти.

- Не используйте аэрозоли, лаки, в том числе лаки для волос, или иные легковоспламеняющиеся газы в пределах 1 метра от наружного блока.
- Если часто срабатывает автоматический выключатель, необходимо выключить систему и обратиться к подрядчику по обслуживанию.
- Проверьте, надежно ли подключен провод заземления. Если блок неправильно заземлен, это может привести к поражению электрическим током. Не подключайте провод заземления к газовой или жидкостной трубе.
- Перед выполнением любых работ по пайке убедитесь, что поблизости нет горючих материалов. Перед заправкой хладагента обязательно надевайте кожаные перчатки во избежание обморожения.
- Вся электрическая проводка должны быть защищена от повреждений крысами или другими мелкими животными. В случае отсутствия защиты от крыс, они могут погрызть незащищенные компоненты, что может привести к возгоранию.
- Вся электропроводка должна быть надежно закреплена. Воздействие внешних факторов на клеммы может привести к возгоранию.
- Проверьте наличие автоматического выключателя в линии питания ККБ. Автоматический выключатель должен с
- Компрессорно-конденсаторный блок должен опираться на достаточно прочное основание. В противном случае наружный блок может упасть и нанести травму.
- Перед началом использования убедитесь, что теплообменник наружного блока не обледеневший и на нем отсутствует «снежная шуба».
- Не выполняйте проверку и техническое обслуживание самостоятельно. Эту работу должен производить квалифицированный специалист, оснащенный надлежащими инструментами.

ОСТОРОЖНО

Означает опасную ситуацию, которая может привести к серьезной травме, повреждению изделия или имущества.

- Не вставляйте на конструкцию ККБ и не помещайте на них никакие предметы.
- Не помещайте посторонние предметы внутрь наружного блока.
- Не монтируйте наружный блок на расстоянии не менее 3 метров от сильных источников электромагнитных излучений, таких, например, как медицинское оборудование.
- Не позволяйте детям играть с агрегатом.
- Для запуска ККБ после длительного простоя необходимо перед первым включением заранее подать питание на агрегат (включить электронагреватель картера компрессора). Минимальное время работы электронагревателя (тэн) 12 часов.

Требования к квалификации обслуживающего персонала

- Монтаж системы кондиционирования должны выполнять квалифицированные специалисты, знакомые с техникой безопасности, обладающие необходимыми инструментами и оборудованием.
- Обслуживание агрегата персоналом низкой квалификации может привести к выходу агрегата из строя и к несчастным случаям с неблагоприятными для персонала последствиями.
- К эксплуатации оборудования допускается только обученный и аттестованный персонал, имеющий группу по электробезопасности не ниже 3, свидетельство о допуске к монтажу и эксплуатации фреонового холодильного оборудования.
- Обслуживающий персонал должен быть обучен требованиям по применению хладагентов, правилам охраны жизни и здоровья людей, а также пожаровзрывобезопасности и охране окружающей среды.

Справочные стандарты	
ГОСТ 32968-2014	Межгосударственный стандарт. Оборудование холодильное. Агенты холодильные. Требования по применению и извлечению.
ГОСТ 12.1.044-2018	Система стандартов безопасности труда. Пожаровзрывоопасность веществ и материалов.
ГОСТ 12.2.085-82	Система стандартов безопасности труда. Сосуды, работающие под давлением. Клапаны предохранительные. Требования безопасности.
ГОСТ 949-73	Баллоны стальные малого и среднего объема для газов на $P_r \leq 19,6$ МПа (200 кгс/кв.см). Технические условия.
ГОСТ 9731-79	Баллоны стальные бесшовные большого объема для газов $P_r \leq 24,5$ МПа (250 кгс/кв.см). Технические условия.
ГОСТ 9433-80	Техника холодильная. Термины и определения.
ГОСТ EN 378-1-2014	Системы холодильные и тепловые насосы. Требования безопасности и охраны окружающей среды. Часть 1. Основные требования, определения, классификация и критерии выбора
ГОСТ EN 378-2-2014	Системы холодильные и тепловые насосы. Требования безопасности и охраны окружающей среды. Часть 2. Проектирование, конструкция, изготовление, испытания, маркировка и документация
ГОСТ EN 378-3-2014	Системы холодильные и тепловые насосы. Требования безопасности и охраны окружающей среды. Часть 3. Размещение оборудования и защита персонала.
ГОСТ EN 378-4-2014	Системы холодильные и тепловые насосы. Требования безопасности и охраны окружающей среды. Часть 4. Эксплуатация, техническое обслуживание, ремонт и восстановление.
ГОСТ 2.601-2013	Единая система конструкторской документации. Эксплуатационные документы.
ГОСТ Р 2.610-2019	Единая система конструкторской документации. Правила выполнения эксплуатационных документов.
ПУЭ-7 2023	Правила устройства электроустановок.
ГОСТ 15150-69	Машины, приборы и другие технические изделия. Исполнения для различных климатических районов. Категории, условия эксплуатации, хранения и транспортирования в части воздействия климатических факторов внешней среды.

Идентификация оборудования

На передней панели оборудования прикреплена табличка с серийным номером, на которой указаны идентификационные данные оборудования:

- Модель;
- Серийный номер;
- Холодопроизводительность, кВт;
- Номинальная потребляемая мощность, кВт;
- Питание, В/Гц/ф;
- Марка хладагента;
- Габаритные размеры;
- Вес изделия, кг.

Перед приемкой ККБ проверить наличие идентификации оборудования.

Проверка поставленного оборудования

При получении данного оборудования осмотрите его на предмет отсутствия механических повреждений при транспортировке. Претензии относительно явных и скрытых повреждений должны быть немедленно поданы в транспортную компанию в письменном виде.

В обязательном порядке необходимо проверить наличие с оборудованием инструкции по монтажу и эксплуатации. Электрическая схема на задней стороне сервисной панели должна быть идентична электрической схеме, представленной в инструкции на оборудование. В случае необходимости связаться с местным представителем поставщика.

Проверьте номер модели, электротехнические характеристики (источника питания, напряжение и частоту) согласно данным, указанным в пункте выше. Данные должны соответствовать инструкции производителя.

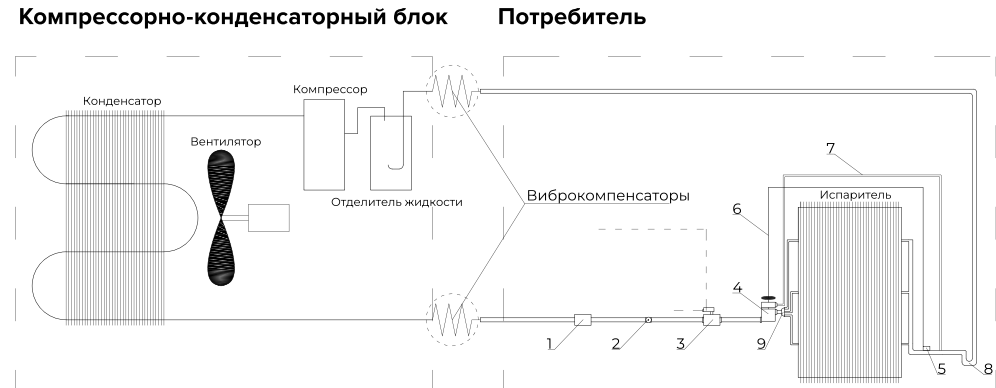
Ответственность SHUFT не распространяется на дефекты, возникшие в результате изменений, внесенных пользователем в устройство без письменного разрешения поставщика оборудования.

Общие сведения

Назначение

Компрессорно-конденсаторный блок (ККБ) — это элемент холодильной системы, который устанавливается снаружи здания, для сброса тепла в окружающую среду. Наружный блок подключается к испарительному элементу — это фреоновый теплообменник, в котором происходит непосредственное кипение фреона, установка предусматривается в составе приточной установки или центрального кондиционера.

Принципиальная схема:



Обозначение:

- 1 фильтр осушитель
- 2 индикатор жидкости (глазок)
- 3 соленоидный клапан + катушка
- 4 терморегулирующий вентиль
- 5 термобаллон
- 6 труба термобаллона
- 7 внешняя уравнивающая линия
- 8 маслоподъемная петля
- 9 распределитель хладагента(паук)

Примечание:

- Соединительный комплект для ККБ приобретается заказчиком отдельно;
- В стандартной комплектации соединительный комплект без ресивера.
- Виброкомпенсаторы устанавливаются по необходимости, приобретаются заказчиком отдельно.

Модельный ряд

Модели блоков, работающих только на охлаждение

Наружный блок		Холодопроизводительность	
Модель	Параметры электропитания	кВт	Бте / ч
SDVC-22EEV/TXV DS	380-400 В / 3 ф / 50 Гц	22	75 060
SDVC-28EEV/TXV DS		28	95 540
SDVC-35EEV/TXV DS		35	119 420
SDVC-45EEV/TXV DS		45	153 540
SDVC-53EEV/TXV DS		53	180 840
SDVC-61EEV/TXV DS		61	208 130
SDVC-70EEV/TXV DS		70	238 840
SDVC-105EEV/TXV DS		105	358 260
SDVC-150EEV/TXV DS		150	511 920
SDVC-300EEV/TXV DS		300	1 023 840

Внешний вид

SCCU-22/28



SCCU-35



SCCU-45



SCCU-53/61/70/105



Условия эксплуатации

Климатическое исполнение ККБ

Модель	Климатическое исполнение по ГОСТ 15150-69	Стандартные условия хранения	Стандартные условия эксплуатации	Условия эксплуатации с зимним комплектом*
SDVC-22EEV/TXV DS SDVC-28EEV/TXV DS SDVC-35EEV/TXV DS SDVC-45EEV/TXV DS SDVC-53EEV/TXV DS SDVC-61EEV/TXV DS SDVC-70EEV/TXV DS SDVC-105EEV/TXV DS SDVC-150EEV/TXV DS SDVC-300EEV/TXV DS	У1	от -30 °С до +50 °С	от +17 °С до +46 °С	от -15 °С до +46 °С

* Регулятор скорости в стандартной комплектации (частотный преобразователь).

Конструкционные особенности

SDVC — это нереверсивные компрессорно-конденсаторные блоки с воздушным охлаждением конденсатора.

Несущий корпус изготовлен из оцинкованной листовой стали с двухсторонней окраской порошковым покрытием. Цвет RAL 7046. Основание корпуса изготовлено из листовой стали, обработанной методом катафореза. Стандартно наружный блок оснащен съемной панелью доступа к электрошкафу и внутренним компонентам холодильного контура.

Все агрегаты оборудованы:

- Осевыми вентиляторами со встроенной защитой от перегрева. Двигатель крыльчатки вентилятора установлен на жесткое крепление.
- Воздушный теплообменник наружного блока изготовлен из медных труб с алюминиевым оребрением. Антикоррозионное покрытие ламелей теплообменника Blue Fin.
- Герметичный спиральный компрессор с встроенной защитой от электрических и тепловых перегрузок. Компрессор установлен на резиновых виброопорах. Все компрессора оснащены подогревом картера компрессора.
- Отделитель жидкости в теплоизоляции. Установленный на всасывание перед компрессором.
- Контур хладагента изготовлен из отождённой меди. Пайка контура проводилась электродами из серебряного сплава. Трубопроводы оснащены шаровыми кранами, установленными на газовой и жидкостной линии. Патрубки холодильного контура под пайку. На линии высокого давления установлен сервисный клапан.
- В холодильном контуре установлено реле высокого и низкого давления.
- Электрический шкаф управления расположен в отдельном отсеке внутри корпуса и включает в себя частотный преобразователь для плавного регулирования скорости вентилятора, контакторы, устройства защиты электродвигателей компрессора и вентилятора от перегрузки по току, внутреннюю плату управления, внешнюю плату управления, проводной контроллер.
- Фарнитура из нержавеющей стали. Использован резьбовой герметик.

Технические характеристики

Модель		SDVC-22EEV/TXV DS	
Параметры электропитания		-	380-415 В, 3 фазы, 50 Гц
Диапазон температуры окружающего воздуха		°С	+17 (-15) - (+46) °С
Охлаждение	Холодопроизводительность	кВт	22,7
	Потребляемая мощность	кВт	7,1
Максимальная потребляемая мощность		кВт	9,2
Максимальный рабочий ток		А	15,5
Уровень звукового давления (1 м)		дБ	68
Компрессор	Тип / количество	-	Спиральный / 1
	Модель	-	YN200C1-100
	Бренд	-	Invotech
	Холодопроизводительность	Вт	22000
	Потребляемая мощность	Вт	6050
	Емкость конденсатора	-	-
	Номинальный ток	А	13,31
	Объем заправки маслом	л	См.шильдик компрессора
	Тип используемого масла	-	POE
Хладагент	Тип / объем заправки	г	R410A / 3,5 кг
Вентилятор	Тип / количество	-	Осевой вентилятор / 1
	Модель электродвигателя	-	FC6-6.0P35S6CGE
	Диаметр вентилятора	мм	Ø600
	Тип привода	-	Прямой
	Емкость конденсатора	-	-
	Потребляемая мощность электродвигателя	Вт	650
Расход воздуха	Частота вращения ротора электродвигателя	об/мин	930
	Расход воздуха	м³/ч	10000
Теплообменник	Тип / количество	-	Медно-алюминевый / 1
	Диаметр трубки	мм	Ø7
	Количество рядов	-	2
	Расстояние между ребрами	мм	1,6
	Длина x высота	мм	758x1600
Трубопровод хладагента	Количество контуров	-	10
	Жидкостная труба / газовая труба	мм	Ø12,7 / Ø22,2
	Тип соединения	-	Под пайку
	Максимальная длина трубопровода	м	50
Соединительный кабель	Максимальный перепад высот	м	25
	Кабель силового питания	-	5x6.0 мм²
Соединительный комплект	Сигнальный провод	-	2x1.0 мм²
	Фо, Сс, Эк, ТРВ **	-	22-12-410_S
Габариты (ШxГxВ)	Фо, Сс, ЭРВ	-	Под заказ
	Габариты (ШxГxВ)	мм	1050x1036x880
Размер упаковки (ШxГxВ)	мм	1100x1090x1030	
Вес нетто / брутто	кг	135 / 145	

Технические характеристики указаны при следующих условиях:

- температура кипения +7 °С;
- температура конденсации +45 °С;
- температура наружного воздуха +35 °С;
- эквивалентная длина трубопровода хладагента 5 м

* Регулятор скорости в стандартной комплектации.

** Смотреть раздел выше

Модель		SDVC-28EEV/TXV DS	
Параметры электропитания		-	380-415 В, 3 фазы, 50 Гц
Диапазон температуры окружающего воздуха		°С	+17 (-15') - (+46) °С
Охлаждение	Холодопроизводительность	кВт	28,6
	Потребляемая мощность	кВт	8,9
Максимальная потребляемая мощность		кВт	11,8
Максимальный рабочий ток		А	20
Уровень звукового давления (1 м)		дБ	69
Компрессор	Тип / количество	-	Спиральный / 1
	Модель	-	YH266C1-100
	Бренд	-	Invotech
	Холодопроизводительность	Вт	28000
	Потребляемая мощность	Вт	7950
	Емкость конденсатора	-	-
	Номинальный ток	А	17,49
	Объем заправки маслом	л	См. шильдик компрессора
Тип используемого масла		-	POE
Хладагент		г	R410A / 4 кг
Вентилятор	Тип / количество	-	Осевой вентилятор / 1
	Модель электродвигателя	-	FC6-6.5P35S6CGE
	Диаметр вентилятора	мм	Ø650
	Тип привода	-	Прямой
	Емкость конденсатора	-	-
	Потребляемая мощность электродвигателя	Вт	850
	Частота вращения ротора электродвигателя	об/мин	930
Расход воздуха		м³/ч	10600
Теплообменник	Тип / количество	-	Медно-алюминевый / 1
	Диаметр трубки	мм	Ø7
	Количество рядов	-	2
	Расстояние между ребрами	мм	1,6
	Длина x высота	мм	885x1870
Количество контуров		-	11
Трубопровод хладагента	Жидкостная труба / газовая труба	мм	Ø15,88 / Ø28
	Тип соединения	-	Под пайку
	Максимальная длина трубопровода	м	50
	Максимальный перепад высот	м	25
Соединительный кабель	Кабель силового питания	-	5x6.0 мм²
	Сигнальный провод	-	2x1.0 мм²
Соединительный комплект	Фо, Сс, Эк, ТРВ **	-	28-16-410_S
	Фо, Сс, ЭРВ	-	Под заказ
Габариты (ШxГxВ)		мм	1050x1036x1000
Размер упаковки (ШxГxВ)		мм	1100x1090x1100
Вес нетто / брутто		кг	170 / 180

Технические характеристики указаны при следующих условиях:

- температура кипения +7 °С;
- температура конденсации +45 °С;
- температура наружного воздуха +35 °С;
- эквивалентная длина трубопровода хладагента 5 м

* Регулятор скорости в стандартной комплектации.

** Смотреть раздел выше

Модель		SDVC-35EEV/TXV DS	
Параметры электропитания		-	380-415 В, 3 фазы, 50 Гц
Диапазон температуры окружающего воздуха		°С	+17 (-15') - (+46) °С
Охлаждение	Холодопроизводительность	кВт	35,4
	Потребляемая мощность	кВт	11
Максимальная потребляемая мощность		кВт	14,3
Максимальный рабочий ток		А	24
Уровень звукового давления (1 м)		дБ	69
Компрессор	Тип / количество	-	Спиральный / 1
	Модель	-	YH355C1-100
	Бренд	-	Invotech
	Холодопроизводительность	Вт	35000
	Потребляемая мощность	Вт	10250
	Емкость конденсатора	-	-
	Номинальный ток	А	22,55
	Объем заправки маслом	л	См. шильдик компрессора
Тип используемого масла		-	POE
Хладагент		г	R410A / 5 кг
Вентилятор	Тип / количество	-	Осевой вентилятор / 1
	Модель электродвигателя	-	FC6-7.5P32S6CGE
	Диаметр вентилятора	мм	Ø750
	Тип привода	-	Прямой
	Емкость конденсатора	-	-
	Потребляемая мощность электродвигателя	Вт	1540
	Частота вращения ротора электродвигателя	об/мин	940
Расход воздуха		м³/ч	14500
Теплообменник	Тип / количество	-	Медно-алюминевый / 1
	Диаметр трубки	мм	Ø7
	Количество рядов	-	3
	Расстояние между ребрами	мм	1,6
	Длина x высота	мм	885x1580
Количество контуров		-	21
Трубопровод хладагента	Жидкостная труба / газовая труба	мм	Ø15,88 / Ø28
	Тип соединения	-	Под пайку
	Максимальная длина трубопровода	м	50
	Максимальный перепад высот	м	25
Соединительный кабель	Кабель силового питания	-	5x6.0 мм²
	Сигнальный провод	-	2x1.0 мм²
Соединительный комплект	Фо, Сс, Эк, ТРВ **	-	36-16-410_S
	Фо, Сс, ЭРВ	-	Под заказ
Габариты (ШxГxВ)		мм	1050x1126x1000
Размер упаковки (ШxГxВ)		мм	1100x1180x1100
Вес нетто / брутто		кг	195 / 205

Технические характеристики указаны при следующих условиях:

- температура кипения +7 °С;
- температура конденсации +45 °С;
- температура наружного воздуха +35 °С;
- эквивалентная длина трубопровода хладагента 5 м

* Регулятор скорости в стандартной комплектации.

** Смотреть раздел выше

Модель		SDVC-45EEV/TXV DS	
Параметры электропитания		-	380-415 В, 3 фазы, 50 Гц
Диапазон температуры окружающего воздуха		°С	+17 (-15*) - (+46) °С
Охлаждение	Холодопроизводительность	кВт	45,8
	Потребляемая мощность	кВт	14,3
Максимальная потребляемая мощность		кВт	19,5
Максимальный рабочий ток		А	30,8
Уровень звукового давления (1 м)		дБ	74
Компрессор	Тип / количество	-	Спиральный / 1
	Модель	-	YH450C1-105
	Бренд	-	Invotech
	Холодопроизводительность	Вт	45000
	Потребляемая мощность	Вт	12100
	Емкость конденсатора	-	-
	Номинальный ток	А	26,62
	Объем заправки маслом	л	См.шильдик компрессора
Тип используемого масла		-	POE
Хладагент		г	R410A / 5,5 кг
Вентилятор	Тип / количество	-	Осевой вентилятор / 1
	Модель электродвигателя	-	FC6-8.0P32S6CGE
	Диаметр вентилятора	мм	Ø800
	Тип привода	-	Прямой
	Емкость конденсатора	-	-
	Потребляемая мощность электродвигателя	Вт	1820
	Частота вращения ротора электродвигателя	об/мин	720
Расход воздуха		м³/ч	19900
Теплообменник	Тип / количество	-	Медно-алюминевый / 1
	Диаметр трубки	мм	Ø 7
	Количество рядов	-	3
	Расстояние между ребрами	мм	1,6
	Длина x высота	мм	885×2050
Количество контуров		-	21
Трубопровод хладагента	Жидкостная труба / газовая труба	мм	Ø15,88 / Ø28
	Тип соединения	-	Под пайку
	Максимальная длина трубопровода	м	50
	Максимальный перепад высот	м	25
Соединительный кабель	Кабель силового питания	-	5×6,0 мм²
	Сигнальный провод	-	2×1,0 мм²
Соединительный комплект	Фо, Сс, Эк, ТРВ **	-	45-16-410_S
	Фо, Сс, ЭРВ	-	Под заказ
Габариты (Ш×Г×В)		мм	1050×1176×1000
Размер упаковки (Ш×Г×В)		мм	1100×1230×1100
Вес нетто / брутто		кг	200 / 210

Технические характеристики указаны при следующих условиях:

- температура кипения +7 °С;
- температура конденсации +45 °С;
- температура наружного воздуха +35 °С;
- эквивалентная длина трубопровода хладагента 5 м

* Регулятор скорости в стандартной комплектации.

** Смотреть раздел выше

Модель		SDVC-53EEV/TXV DS	
Параметры электропитания		-	380-415 В, 3 фазы, 50 Гц
Диапазон температуры окружающего воздуха		°С	+17 (-15*) - (+46) °С
Охлаждение	Холодопроизводительность	кВт	53,6
	Потребляемая мощность	кВт	16,7
Максимальная потребляемая мощность		кВт	22,8
Максимальный рабочий ток		А	40
Уровень звукового давления (1 м)		дБ	74
Компрессор	Тип / количество	-	Спиральный / 2
	Модель	-	YH230C1-100
	Бренд	-	Invotech
	Холодопроизводительность	Вт	26500
	Потребляемая мощность	Вт	8450
	Емкость конденсатора	-	-
	Номинальный ток	А	18,59
	Объем заправки маслом	л	См.шильдик компрессора
Тип используемого масла		-	POE
Хладагент		г	R410A / 3,8 кг×2
Вентилятор	Тип / количество	-	Осевой вентилятор / 2
	Модель электродвигателя	-	FC6-6.5P32S6CGE
	Диаметр вентилятора	мм	Ø650
	Тип привода	-	Прямой
	Емкость конденсатора	-	-
	Потребляемая мощность электродвигателя	Вт	850×2
	Частота вращения ротора электродвигателя	об/мин	930
Расход воздуха		м³/ч	10600×2
Теплообменник	Тип / количество	-	Медно-алюминевый / 2
	Диаметр трубки	мм	Ø7
	Количество рядов	-	3
	Расстояние между ребрами	мм	1,6
	Длина x высота	мм	885×2050
	Количество контуров		-
Трубопровод хладагента	Жидкостная труба / газовая труба	мм	(Ø15,88 / Ø28)×2
	Тип соединения	-	Под пайку
	Максимальная длина трубопровода	м	50
	Максимальный перепад высот	м	25
Соединительный кабель	Кабель силового питания	-	5×6,0 мм²
	Сигнальный провод	-	2×1,0 мм²
Соединительный комплект	Фо, Сс, Эк, ТРВ **	-	52-16-410_S
	Фо, Сс, ЭРВ	-	Под заказ
Габариты (Ш×Г×В)		мм	1740×1036×1000
Размер упаковки (Ш×Г×В)		мм	1790×1090×1100
Вес нетто / брутто		кг	340 / 350

Технические характеристики указаны при следующих условиях:

- температура кипения +7 °С;
- температура конденсации +45 °С;
- температура наружного воздуха +35 °С;
- эквивалентная длина трубопровода хладагента 5 м

* Регулятор скорости в стандартной комплектации.

** Смотреть раздел выше

Модель		SDVC-61EEV/TXV DS	
Параметры электропитания		-	380-415 В, 3 фазы, 50 Гц
Диапазон температуры окружающего воздуха		°С	+17 (-15°) - (+46) °С
Охлаждение	Холодопроизводительность	кВт	61,6
	Потребляемая мощность	кВт	19,2
Максимальная потребляемая мощность		кВт	26,2
Максимальный рабочий ток		А	44
Уровень звукового давления (1 м)		дБ	74
Компрессор	Тип / количество	-	Спиральный / 2
	Модель	-	YH292C1-100
	Бренд	-	Invotech
	Холодопроизводительность	Вт	30500
	Потребляемая мощность	Вт	9000
	Емкость конденсатора	-	-
	Номинальный ток	А	19,8
	Объем заправки маслом	л	См.шильдик компрессора
Тип используемого масла		-	POE
Хладагент		г	R410A / 4,3 кг×2
Вентилятор	Тип / количество	-	Осевой вентилятор / 2
	Модель электродвигателя	-	FC6-70P32S6CGE
	Диаметр вентилятора	мм	Ø700
	Тип привода	-	Прямой
	Емкость конденсатора	-	-
	Потребляемая мощность электродвигателя	Вт	1100
	Частота вращения ротора электродвигателя	об/мин	930
Расход воздуха		м³/ч	13800×2
Теплообменник	Тип / количество	-	Медно-алюминевый / 2
	Диаметр трубки	мм	Ø7
	Количество рядов	-	3
	Расстояние между ребрами	мм	1,6
	Длина х высота	мм	885×1400
Количество контуров		-	14
Трубопровод хладагента	Жидкостная труба / газовая труба	мм	(Ø15,88 / Ø28)×2
	Тип соединения	-	Под пайку
	Максимальная длина трубопровода	м	50
Максимальный перепад высот		м	25
Соединительный кабель	Кабель силового питания	-	5×16,0 мм²
	Сигнальный провод	-	2×1,0 мм²
Соединительный комплект	Фо, Сс, Эк, ТРВ **	-	28-16-410_S×2 шт.
	Фо, Сс, ЭРВ	-	Под заказ
Габариты (Ш×Г×В)		мм	1900×1086×1000
Размер упаковки (Ш×Г×В)		мм	1950×1140×1100
Вес нетто / брутто		кг	370 / 380

Технические характеристики указаны при следующих условиях:

- температура кипения +7 °С;
- температура конденсации +45 °С;
- температура наружного воздуха +35 °С;
- эквивалентная длина трубопровода хладагента 5 м

* Регулятор скорости в стандартной комплектации.

** Смотреть раздел выше

Модель		SDVC-70EEV/TXV DS	
Параметры электропитания		-	380-415 В, 3 фазы, 50 Гц
Диапазон температуры окружающего воздуха		°С	+17 (-15°) - (+46) °С
Охлаждение	Холодопроизводительность	кВт	70
	Потребляемая мощность	кВт	22
Максимальная потребляемая мощность		кВт	30
Максимальный рабочий ток		А	48
Уровень звукового давления (1 м)		дБ	74
Компрессор	Тип / количество	-	Спиральный / 2
	Модель	-	YH355C1-100
	Бренд	-	Invotech
	Холодопроизводительность	Вт	35000
	Потребляемая мощность	Вт	9900
	Емкость конденсатора	-	-
	Номинальный ток	А	21,78
	Объем заправки маслом	л	См.шильдик компрессора
Тип используемого масла		-	POE
Хладагент		г	R410A / 5 кг×2
Вентилятор	Тип / количество	-	Осевой вентилятор / 2
	Модель электродвигателя	-	FC6-75P32S6CGE
	Диаметр вентилятора	мм	Ø750
	Тип привода	-	Прямой
	Емкость конденсатора	-	-
	Потребляемая мощность электродвигателя	Вт	1540
	Частота вращения ротора электродвигателя	об/мин	940
Расход воздуха		м³/ч	14500 x 2
Теплообменник	Тип / количество	-	Медно-алюминевый / 2
	Диаметр трубки	мм	Ø7
	Количество рядов	-	3
	Расстояние между ребрами	мм	1,6
	Длина х высота	мм	885 x1580
Количество контуров		-	14
Трубопровод хладагента	Жидкостная труба / газовая труба	мм	(Ø15,88 / Ø28)×2
	Тип соединения	-	Под пайку
	Максимальная длина трубопровода	м	50
Максимальный перепад высот		м	25
Соединительный кабель	Кабель силового питания	-	5×16,0 мм²
	Сигнальный провод	-	2×1,0 мм²
Соединительный комплект	Фо, Сс, Эк, ТРВ **	-	36-16-410_S×2 шт.
	Фо, Сс, ЭРВ	-	Под заказ
Габариты (Ш×Г×В)		мм	1940×1136×1000
Размер упаковки (Ш×Г×В)		мм	1990×1190×1100
Вес нетто / брутто		кг	450 / 460

Технические характеристики указаны при следующих условиях:

- температура кипения +7 °С;
- температура конденсации +45 °С;
- температура наружного воздуха +35 °С;
- эквивалентная длина трубопровода хладагента 5 м

* Регулятор скорости в стандартной комплектации.

** Смотреть раздел выше

Модель		SDVC-105EEV/TXV DS	
Параметры электропитания		-	380-415 В, 3 фазы, 50 Гц
Диапазон температуры окружающего воздуха		°С	+17 (-15°) - (+46) °С
Охлаждение	Холодопроизводительность	кВт	105,9
	Потребляемая мощность	кВт	33,1
Максимальная потребляемая мощность		кВт	45,1
Максимальный рабочий ток		А	80
Уровень звукового давления (1 м)		дБ	79
Компрессор	Тип / количество	-	Спиральный / 2
	Модель	-	YH450C1-105
	Бренд	-	Invotech
	Холодопроизводительность	Вт	52500
	Потребляемая мощность	Вт	16500
	Емкость конденсатора	-	-
	Номинальный ток	А	36,36
	Объем заправки маслом	л	См. шильдик компрессора
Тип используемого масла		-	POE
Хладагент	Тип / объем заправки	г	R410A / 5,5 г×2
	Тип / количество	-	Осевой вентилятор / 2
Вентилятор	Модель электродвигателя	-	FC6-8.0P32S6CGE
	Диаметр вентилятора	мм	Ø800
	Тип привода	-	Прямой
	Емкость конденсатора	-	-
	Потребляемая мощность электродвигателя	Вт	1820
	Частота вращения ротора электродвигателя	об/мин	720
Расход воздуха		м³/ч	19900×2
Теплообменник	Тип / количество	-	Медно-алюминевый / 2
	Диаметр трубки	мм	Ø7
	Количество рядов	-	3
	Расстояние между ребрами	мм	1,6
	Длина х высота	мм	885×2050
Количество контуров		-	14
Трубопровод хладагента	Жидкостная труба / газовая труба	мм	(Ø15,88 / Ø28)×2
	Тип соединения	-	Под пайку
	Максимальная длина трубопровода	м	50
	Максимальный перепад высот	м	25
Соединительный кабель	Кабель силового питания	-	3×25,0 + 2×16,0 мм²
	Сигнальный провод	-	2×1,0 мм²
Соединительный комплект	Фо, Сс, Эк, ТРВ **	-	105-16-410_S
	Фо, Сс, ЭРВ	-	Под заказ
Габариты (Ш×Г×В)		мм	2000×1186×1000
Размер упаковки (Ш×Г×В)		мм	2050×1240×1100
Вес нетто / брутто		кг	510 / 520

Технические характеристики указаны при следующих условиях:

- температура кипения +7 °С;
- температура конденсации +45 °С;
- температура наружного воздуха +35 °С;
- эквивалентная длина трубопровода хладагента 5 м

* Регулятор скорости в стандартной комплектации.

** Смотреть раздел выше

Модель		SDVC-150EEV/TXV DS	
Параметры электропитания		-	380-415 В, 3 фазы, 50 Гц
Диапазон температуры окружающего воздуха		°С	+17 (-15°) - (+46) °С
Охлаждение	Холодопроизводительность	кВт	150,4
	Потребляемая мощность	кВт	47
Максимальная потребляемая мощность		кВт	64
Максимальный рабочий ток		А	80
Уровень звукового давления (1 м)		дБ	79
Компрессор	Тип / количество	-	Спиральный / 2
	Модель	-	CH290A4BBA
	Бренд	-	Danfoss
	Холодопроизводительность	Вт	72000
	Потребляемая мощность	Вт	20000
	Емкость конденсатора	-	-
	Номинальный ток	А	45
	Объем заправки маслом	л	См. шильдик компрессора
Тип используемого масла		-	POE
Хладагент	Тип / объем заправки	г	R410A / 9,5 кг×2
	Тип / количество	-	Осевой вентилятор / 2
Вентилятор	Модель электродвигателя	-	FC4-8.5P30S6BGE
	Диаметр вентилятора	мм	Ø850
	Тип привода	-	Прямой
	Емкость конденсатора	-	-
	Потребляемая мощность электродвигателя	Вт	2600
	Частота вращения ротора электродвигателя	об/мин	945
Расход воздуха		м³/ч	24000×2
Теплообменник	Тип / количество	-	Медно-алюминевый / 2
	Диаметр трубки	мм	Ø7
	Количество рядов	-	5
	Расстояние между ребрами	мм	2,0
	Длина х высота	мм	2000×1008
Количество контуров		-	24
Трубопровод хладагента	Жидкостная труба / газовая труба	мм	(Ø19 / Ø35)×2
	Тип соединения	-	Под пайку
	Максимальная длина трубопровода	м	50
	Максимальный перепад высот	м	25
Соединительный кабель	Кабель силового питания	-	3×25,0 + 2×16,0 мм²
	Сигнальный провод	-	2×1,0 мм²
Соединительный комплект	Фо, Сс, Эк, ТРВ **	-	150-16-410_S
	Фо, Сс, ЭРВ	-	Под заказ
Габариты (Ш×Г×В)		мм	2270×1286×2130
Размер упаковки (Ш×Г×В)		мм	2320×1340×2380
Вес нетто / брутто		кг	850

Технические характеристики указаны при следующих условиях:

- температура кипения +7 °С;
- температура конденсации +45 °С;
- температура наружного воздуха +35 °С;
- эквивалентная длина трубопровода хладагента 5 м

* Регулятор скорости в стандартной комплектации.

** Смотреть раздел выше

Модель		SDVC-300EEV/TXV DS	
Параметры электропитания		-	380-415 В, 3 фазы, 50 Гц
Диапазон температуры окружающего воздуха		°С	+17 (-15°) - (+46) °С
Охлаждение	Холодопроизводительность	кВт	300,8
	Потребляемая мощность	кВт	94
Максимальная потребляемая мощность		кВт	125,3
Максимальный рабочий ток		А	210
Уровень звукового давления (1 м)		дБ	79
Компрессор	Тип / количество	-	Спиральный / 4
	Модель	-	CH290A4BBA
	Бренд	-	Danfoss
	Холодопроизводительность	Вт	72000
	Потребляемая мощность	Вт	2000
	Емкость конденсатора	-	-
	Номинальный ток	А	45
	Объем заправки маслом	л	См.шильдик компрессора
	Тип используемого масла	-	POE
	Хладагент	Тип / объем заправки	г
Вентилятор	Тип / количество	-	Осевой вентилятор / 4
	Модель электродвигателя	-	FC4-8.5P30S6BGE
	Диаметр вентилятора	мм	Ø850
	Тип привода	-	Прямой
	Емкость конденсатора	-	-
	Потребляемая мощность электродвигателя	Вт	2600
	Частота вращения ротора электродвигателя	об/мин	945
	Расход воздуха	м³/ч	24000×4
Теплообменник	Тип / количество	-	Медно-алюминевый / 4
	Диаметр трубки	мм	Ø7
	Количество рядов	-	5
	Расстояние между ребрами	мм	2
	Длина х высота	мм	2000×1008
	Количество контуров	-	24
Трубопровод хладагента	Жидкостная труба / газовая труба	мм	(Ø19 / Ø35)×4
	Тип соединения	-	Под пайку
	Максимальная длина трубопровода	м	50
	Максимальный перепад высот	м	25
Соединительный кабель	Кабель силового питания	-	3×70,0 + 2×50,0 мм²
	Сигнальный провод	-	2×1,0 мм²
Соединительный комплект	Фо, Сс, Эк, ТРВ **	-	300-16-410_S
	Фо, Сс, ЭРВ	-	Под заказ
Габариты (Ш×Г×В)		мм	2450 x 2230×2230
Размер упаковки (Ш×Г×В)		мм	2450×2250×2400
Вес нетто / брутто		кг	1850

Технические характеристики указаны при следующих условиях:

- температура кипения +7 °С;
- температура конденсации +45 °С;
- температура наружного воздуха +35 °С;
- эквивалентная длина трубопровода хладагента 5 м

* Регулятор скорости в стандартной комплектации.

** Смотреть раздел выше

Технические характеристики компонентов

Модель		SDVC-22EEV/TXV DS		
Теплообменник	Тип теплообменника		-	Медно-алюминевый
	Трубопровод	Материал	-	Медь
		Наружный Ø	мм	Ø7
		Ряды	-	2
	Оребрение	Материал	-	Алюминий
		Шаг	мм	1,6
	Максимальное рабочее давление		МПа	4,15
Площадь		м²	1,21	
Количество		-	1	
Элементы вентилятора	Вентилятор	Тип	-	Осевой
		Количество	-	1
		Наружный Ø	мм	Ø600
		Скорость вращения	об/мин	930
	Расход воздуха		м³/ч	10000
	Электродвигатель	Тип	-	АС
		Режим пуска	-	Плавный
		Потребляемая мощность	Вт	650
		Количество	-	1
		Степень защиты		-

Модель		SDVC-28EEV/TXV DS		
Теплообменник	Тип теплообменника		-	Медно-алюминевый
	Трубопровод	Материал	-	Медь
		Наружный Ø	мм	Ø7
		Ряды	-	2
	Оребрение	Материал	-	Алюминий
		Шаг	мм	1,6
	Максимальное рабочее давление		МПа	4,15
Площадь		м²	1,65	
Количество		-	1	
Элементы вентилятора	Вентилятор	Тип	-	Осевой
		Количество	-	1
		Наружный Ø	мм	Ø650
		Скорость вращения	об/мин	930
	Расход воздуха		м³/ч	10600
	Электродвигатель	Тип	-	АС
		Режим пуска	-	Плавный
		Потребляемая мощность	Вт	850
		Количество	-	1
		Степень защиты		-

Модель			SDVC-35EEV/TXV DS	
Теплообменник	Тип теплообменника		-	Медно-алюминевый
	Трубопровод	Материал	-	Медь
		Наружный Ø	мм	Ø7
		Ряды	-	3
	Оребрение	Материал	-	Алюминий
		Шаг	мм	1,6
	Максимальное рабочее давление		МПа	4,15
Площадь		м ²	1,39	
Количество		-	1	
Элементы вентилятора	Вентилятор	Тип	-	Осевой
		Количество	-	1
		Наружный Ø	мм	Ø750
		Скорость вращения	об/мин	940
		Расход воздуха	м ³ /ч	14500
	Электродвигатель	Тип	-	АС
		Режим пуска	-	Плавный
		Потребляемая мощность	Вт	1540
		Количество	-	1
		Степень защиты	-	IP54

Модель			SDVC-53EEV/TXV DS	
Теплообменник	Тип теплообменника		-	Медно-алюминевый
	Трубопровод	Материал	-	Медь
		Наружный Ø	мм	Ø7
		Ряды	-	3
	Оребрение	Материал	-	Алюминий
		Шаг	мм	1,6
	Максимальное рабочее давление		МПа	4,15
Площадь		м ²	1,81	
Количество		-	2	
Элементы вентилятора	Вентилятор	Тип	-	Осевой
		Количество	-	2
		Наружный Ø	мм	Ø650
		Скорость вращения	об/мин	930
		Расход воздуха	м ³ /ч	10600×2
	Электродвигатель	Тип	-	АС
		Режим пуска	-	Плавный
		Потребляемая мощность	Вт	850×2
		Количество	-	2
		Степень защиты	-	IP54

Модель			SDVC-45EEV/TXV DS	
Теплообменник	Тип теплообменника		-	Медно-алюминевый
	Трубопровод	Материал	-	Медь
		Наружный Ø	мм	Ø7
		Ряды	-	3
	Оребрение	Материал	-	Алюминий
		Шаг	мм	1,6
	Максимальное рабочее давление		МПа	4,15
Площадь		м ²	1,81	
Количество		-	1	
Элементы вентилятора	Вентилятор	Тип	-	Осевой
		Количество	-	1
		Наружный Ø	мм	Ø800
		Скорость вращения	об/мин	720
		Расход воздуха	м ³ /ч	19900
	Электродвигатель	Тип	-	АС
		Режим пуска	-	Плавный
		Потребляемая мощность	Вт	1820
		Количество	-	1
		Степень защиты	-	IP54

Модель			SDVC-61EEV/TXV DS	
Теплообменник	Тип теплообменника		-	Медно-алюминевый
	Трубопровод	Материал	-	Медь
		Наружный Ø	мм	Ø7
		Ряды	-	3
	Оребрение	Материал	-	Алюминий
		Шаг	мм	1,6
	Максимальное рабочее давление		МПа	4,15
Площадь		м ²	1,23	
Количество		-	2	
Элементы вентилятора	Вентилятор	Тип	-	Осевой
		Количество	-	2
		Наружный Ø	мм	Ø700
		Скорость вращения	об/мин	930
		Расход воздуха	м ³ /ч	13800×2
	Электродвигатель	Тип	-	АС
		Режим пуска	-	Плавный
		Потребляемая мощность	Вт	1100×2
		Количество	-	2
		Степень защиты	-	IP54

Модель			SDVC-70EEV/TXV DS	
Теплообменник	Тип теплообменника		-	Медно-алюминевый
	Трубопровод	Материал	-	Медь
		Наружный Ø	мм	Ø7
		Ряды	-	3
	Оребрение	Материал	-	Алюминий
		Шаг	мм	1,6
	Максимальное рабочее давление		МПа	4,15
Площадь		м ²	1,39	
Количество		-	2	
Элементы вентилятора	Вентилятор	Тип	-	Осевой
		Количество	-	2
		Наружный Ø	мм	Ø750
		Скорость вращения	об/мин	940
		Расход воздуха	м ³ /ч	14500×2
	Электродвигатель	Тип	-	АС
		Режим пуска	-	Плавный
		Потребляемая мощность	Вт	1540×2
		Количество	-	2
		Степень защиты	-	IP54

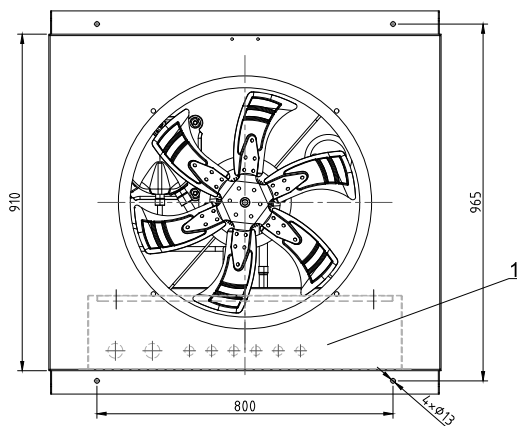
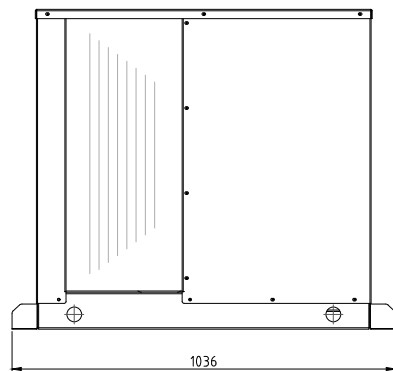
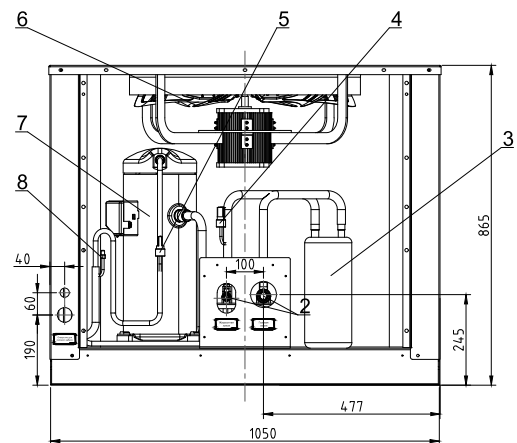
Модель			SDVC-150EEV/TXV DS	
Теплообменник	Тип теплообменника		-	Медно-алюминевый
	Трубопровод	Материал	-	Медь
		Наружный Ø	мм	Ø7
		Ряды	-	5
	Оребрение	Материал	-	Алюминий
		Шаг	мм	2
	Максимальное рабочее давление		МПа	4,15
Площадь		м ²	2,16	
Количество		-	2	
Элементы вентилятора	Вентилятор	Тип	-	Осевой
		Количество	-	2
		Наружный Ø	мм	Ø850
		Скорость вращения	об/мин	945
		Расход воздуха	м ³ /ч	24000×2
	Электродвигатель	Тип	-	АС
		Режим пуска	-	Плавный
		Потребляемая мощность	Вт	2600×2
		Количество	-	2
		Степень защиты	-	IP54

Модель			SDVC-105EEV/TXV DS	
Теплообменник	Тип теплообменника		-	Медно-алюминевый
	Трубопровод	Материал	-	Медь
		Наружный Ø	мм	Ø7
		Ряды	-	3
	Оребрение	Материал	-	Алюминий
		Шаг	мм	1,6
	Максимальное рабочее давление		МПа	4,15
Площадь		м ²	1,81	
Количество		-	2	
Элементы вентилятора	Вентилятор	Тип	-	Осевой
		Количество	-	2
		Наружный Ø	мм	Ø800
		Скорость вращения	об/мин	720
		Расход воздуха	м ³ /ч	19900×2
	Электродвигатель	Тип	-	АС
		Режим пуска	-	Плавный
		Потребляемая мощность	Вт	1820×2
		Количество	-	2
		Степень защиты	-	IP54

Модель			SDVC-300EEV/TXV DS	
Теплообменник	Тип теплообменника		-	Медно-алюминевый
	Трубопровод	Материал	-	Медь
		Наружный Ø	мм	Ø7
		Ряды	-	5
	Оребрение	Материал	-	Алюминий
		Шаг	мм	2
	Максимальное рабочее давление		МПа	4,15
Площадь		м ²	2,16	
Количество		-	4	
Элементы вентилятора	Вентилятор	Тип	-	Осевой
		Количество	-	4
		Наружный Ø	мм	Ø850
		Скорость вращения	об/мин	945
		Расход воздуха	м ³ /ч	24000×4
	Электродвигатель	Тип	-	АС
		Режим пуска	-	Плавный
		Потребляемая мощность	Вт	2600×4
		Количество	-	4
		Степень защиты	-	IP54

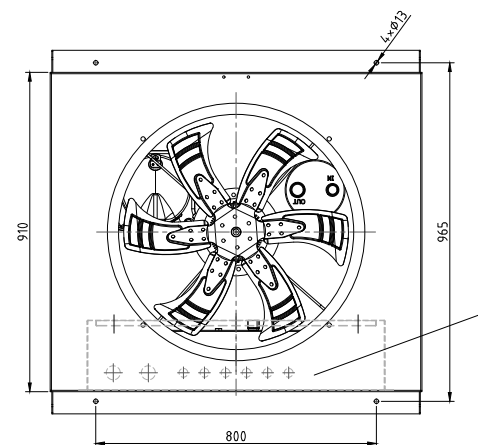
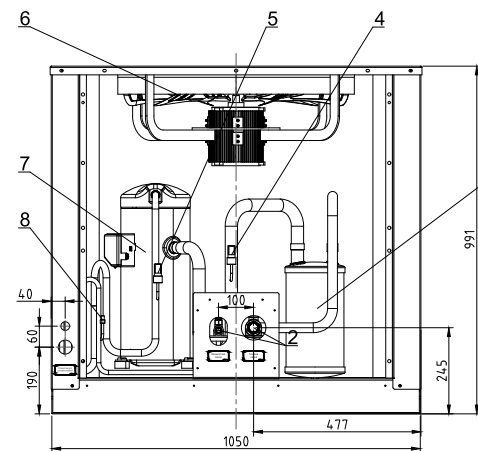
Габаритные размеры

SDVC-22



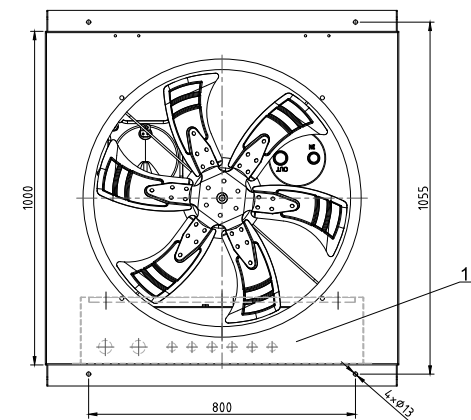
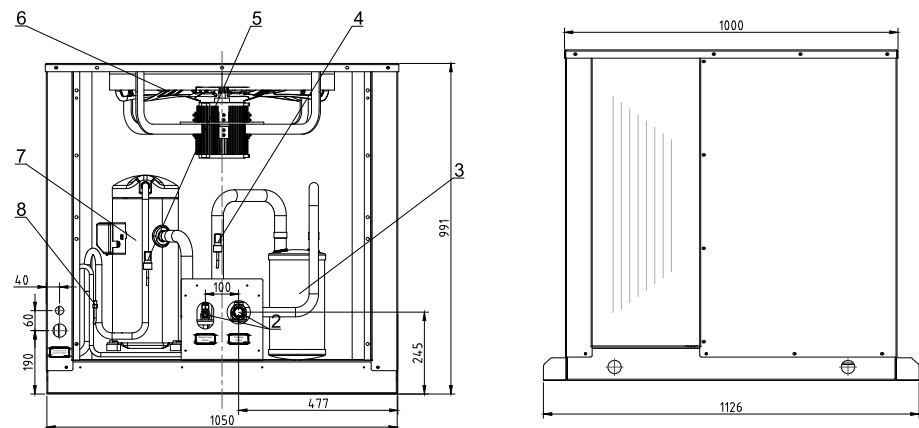
1. Шкаф управления
2. Запорный вентиль
3. Газожидкостный сепаратор
4. Реле низкого давления
5. Реле высокого давления
6. Осевой вентилятор
7. Спиральный компрессор
8. Сервисный клапан

SDVC-28



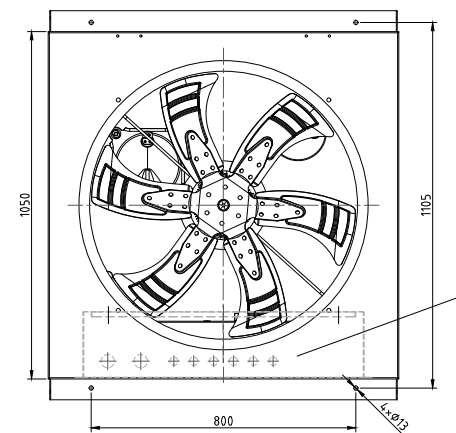
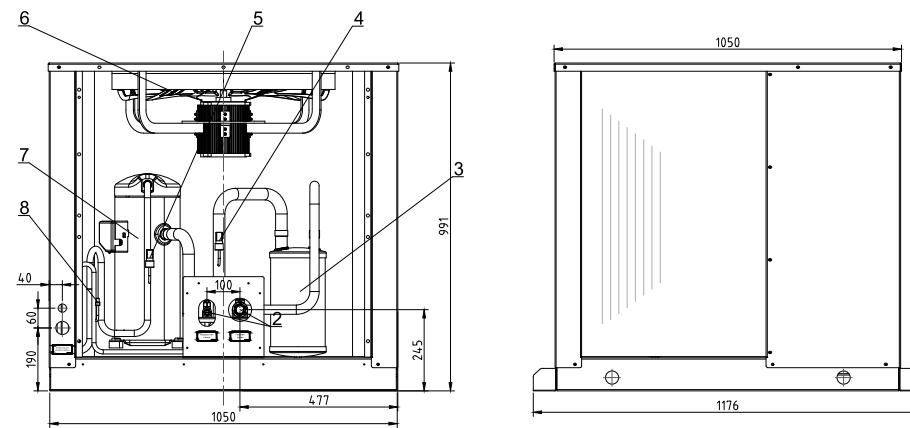
1. Шкаф управления
2. Запорный вентиль
3. Газожидкостный сепаратор
4. Реле низкого давления
5. Реле высокого давления
6. Осевой вентилятор
7. Спиральный компрессор
8. Сервисный клапан

SDVC-35



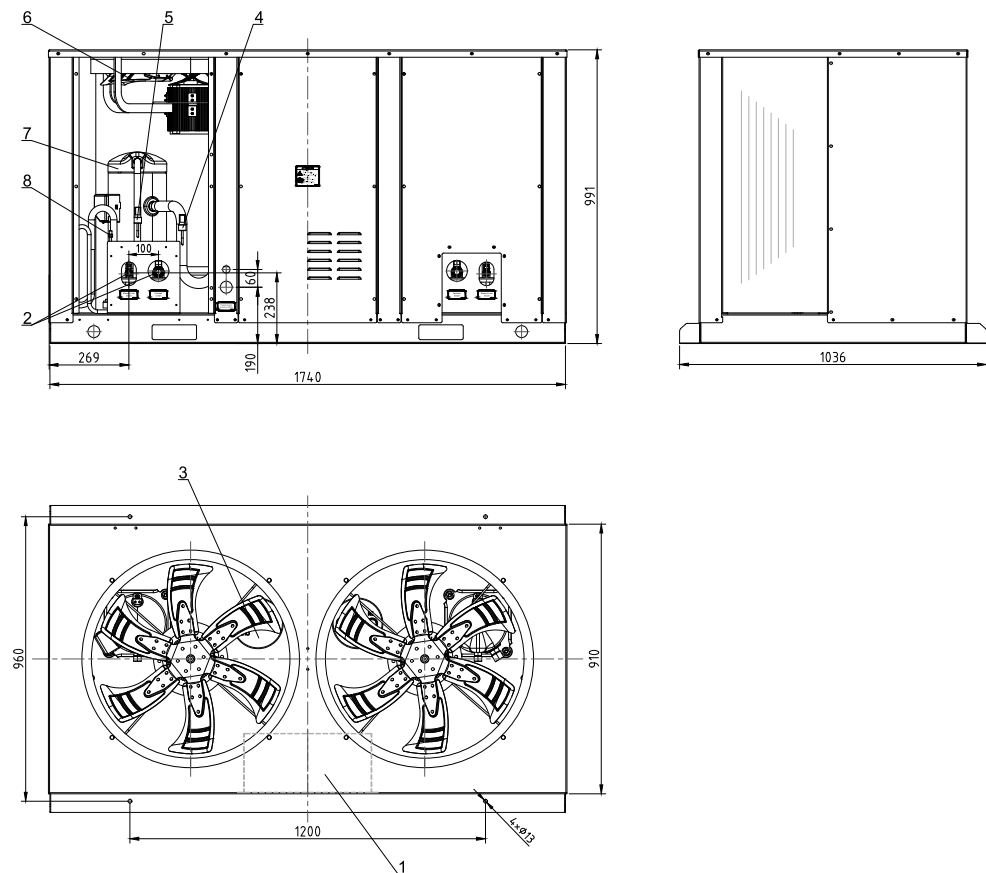
1. Шкаф управления
2. Запорный вентиль
3. Газожидкостный сепаратор
4. Реле низкого давления
5. Реле высокого давления
6. Осевой вентилятор
7. Спиральный компрессор
8. Сервисный клапан

SDVC-45



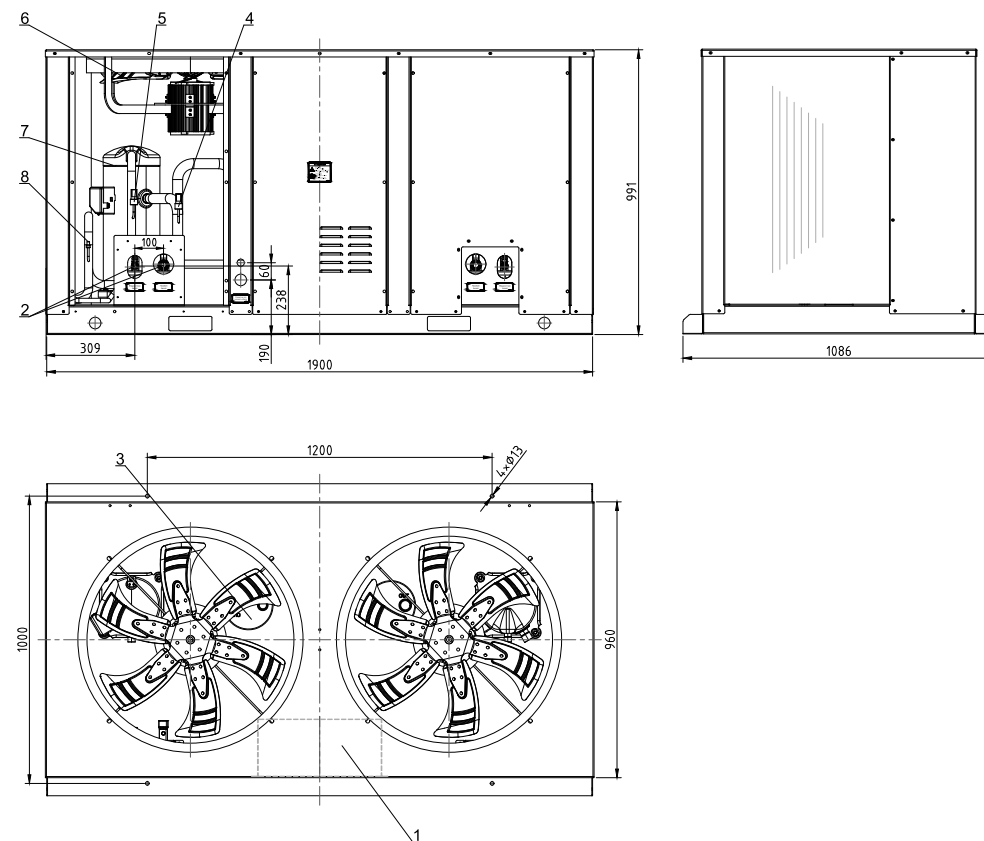
1. Шкаф управления
2. Запорный вентиль
3. Газожидкостный сепаратор
4. Реле низкого давления
5. Реле высокого давления
6. Осевой вентилятор
7. Спиральный компрессор
8. Сервисный клапан

SDVC-53



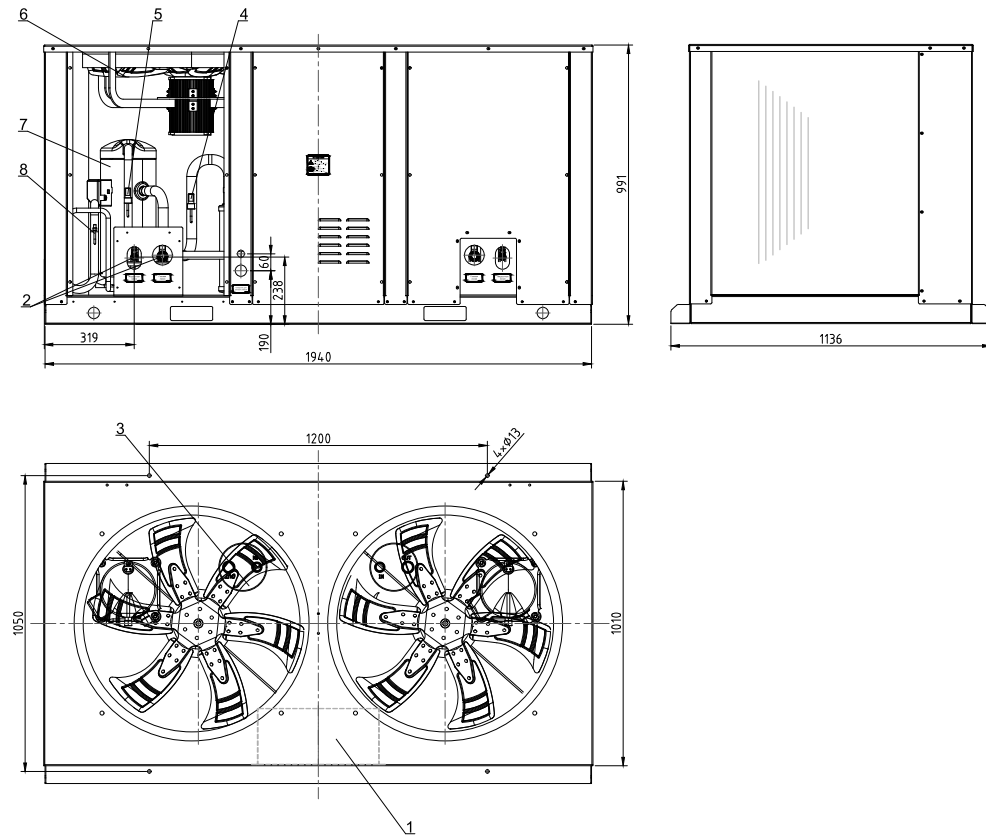
1. Шкаф управления
2. Запорный вентиль
3. Газожидкостный сепаратор
4. Реле низкого давления
5. Реле высокого давления
6. Осевой вентилятор
7. Спиральный компрессор
8. Сервисный клапан

SDVC-61



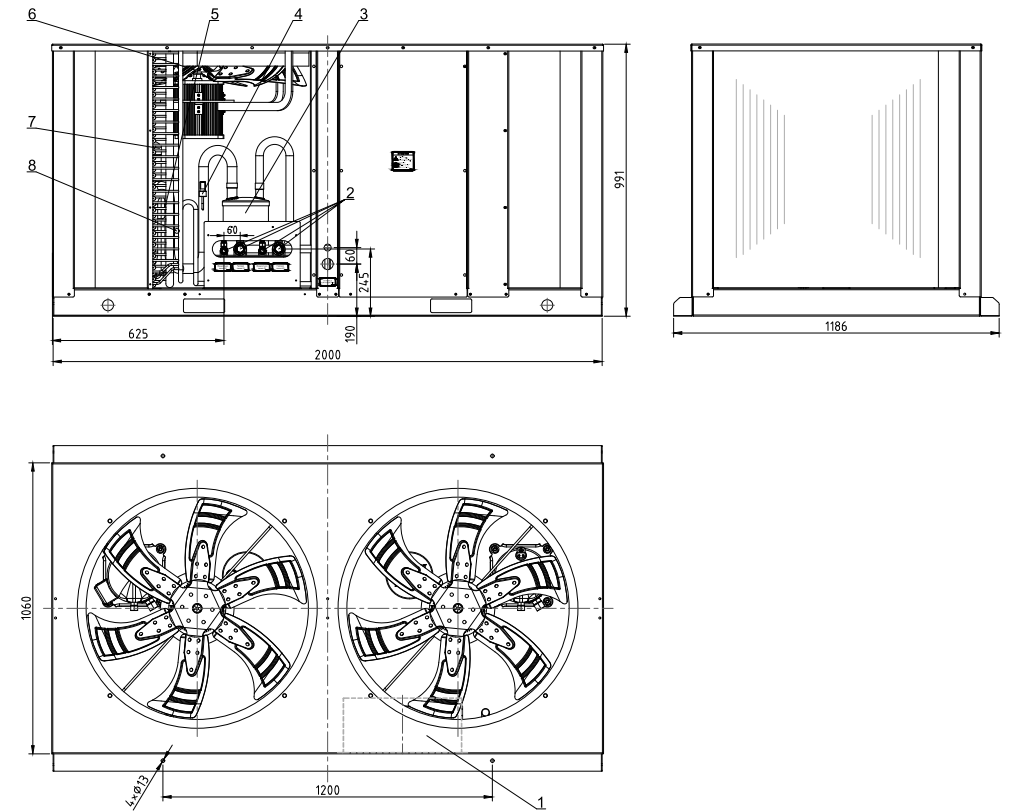
1. Шкаф управления
2. Запорный вентиль
3. Газожидкостный сепаратор
4. Реле низкого давления
5. Реле высокого давления
6. Осевой вентилятор
7. Спиральный компрессор
8. Сервисный клапан

SDVC-70



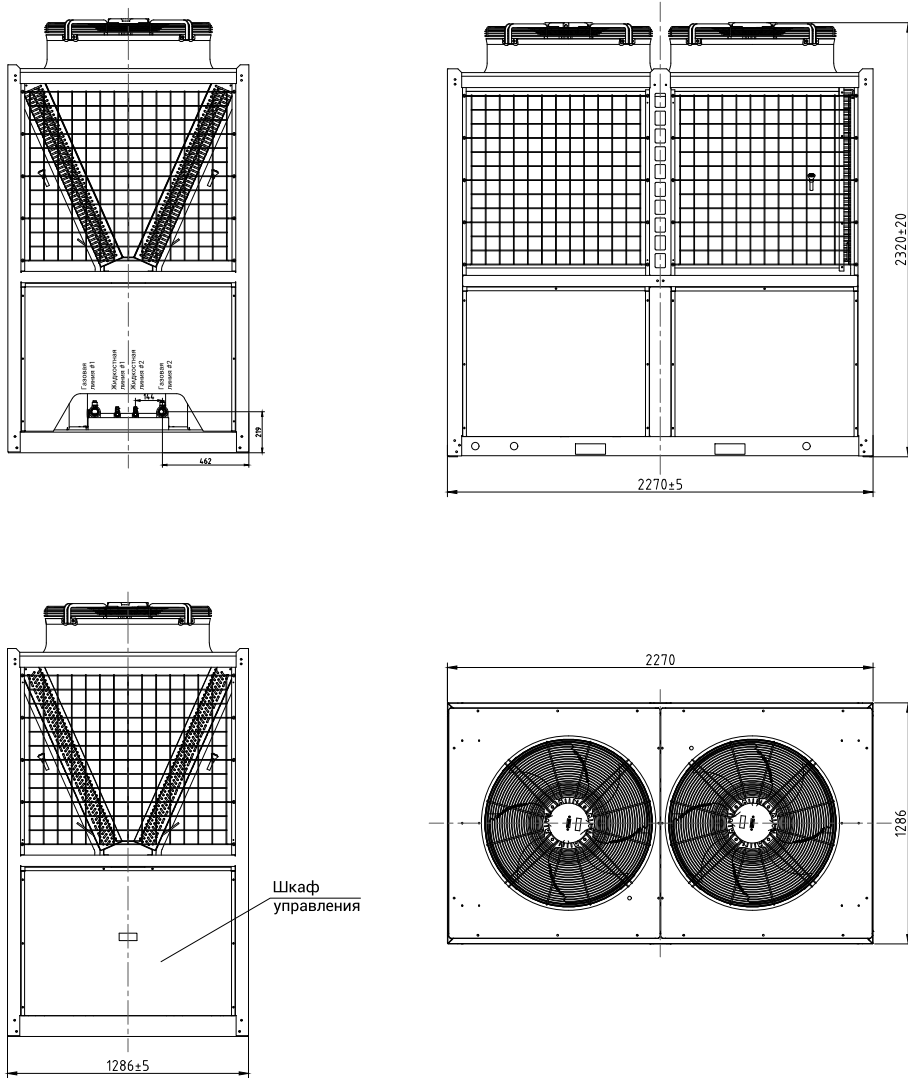
1. Шкаф управления
2. Запорный вентиль
3. Газожидкостный сепаратор
4. Реле низкого давления
5. Реле высокого давления
6. Осевой вентилятор
7. Спиральный компрессор
8. Сервисный клапан

SDVC-105

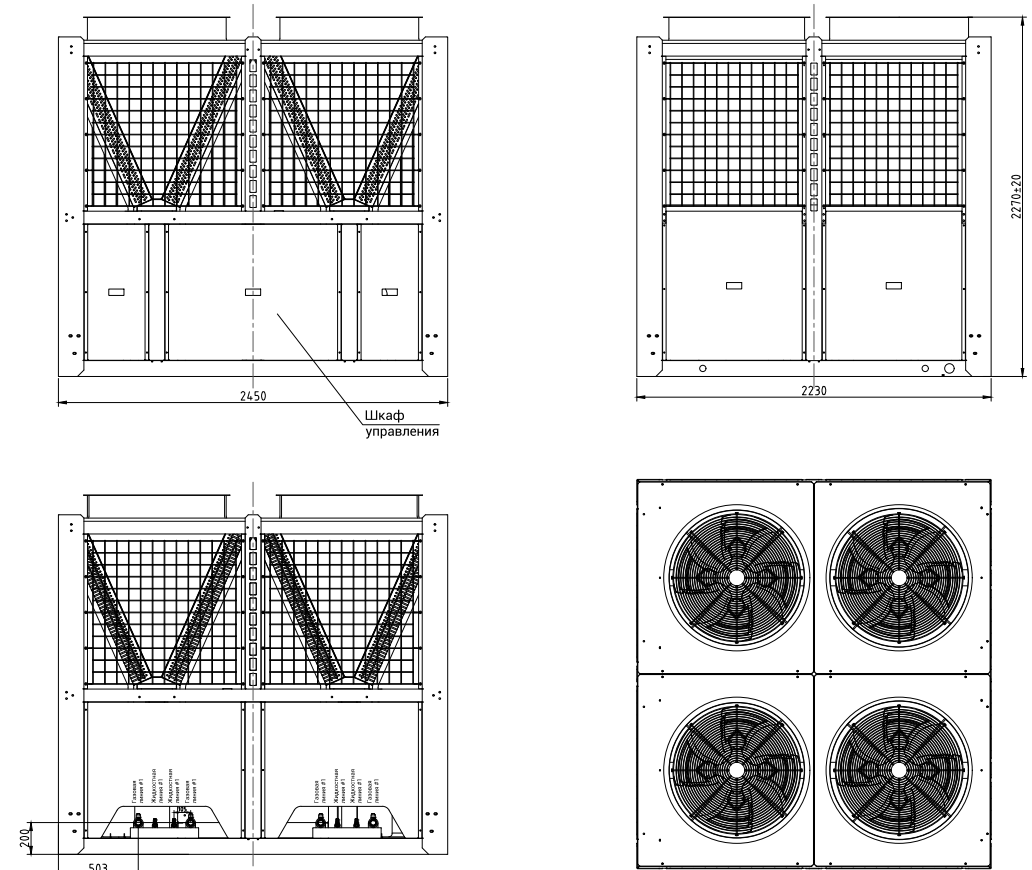


1. Шкаф управления
2. Запорный вентиль
3. Газожидкостный сепаратор
4. Реле низкого давления
5. Реле высокого давления
6. Осевой вентилятор
7. Спиральный компрессор
8. Сервисный клапан

SDVC-150



SDVC-300



Примечание:

Чертеж носит ознакомительный характер. Точные размеры будут представлены после заказа оборудования.

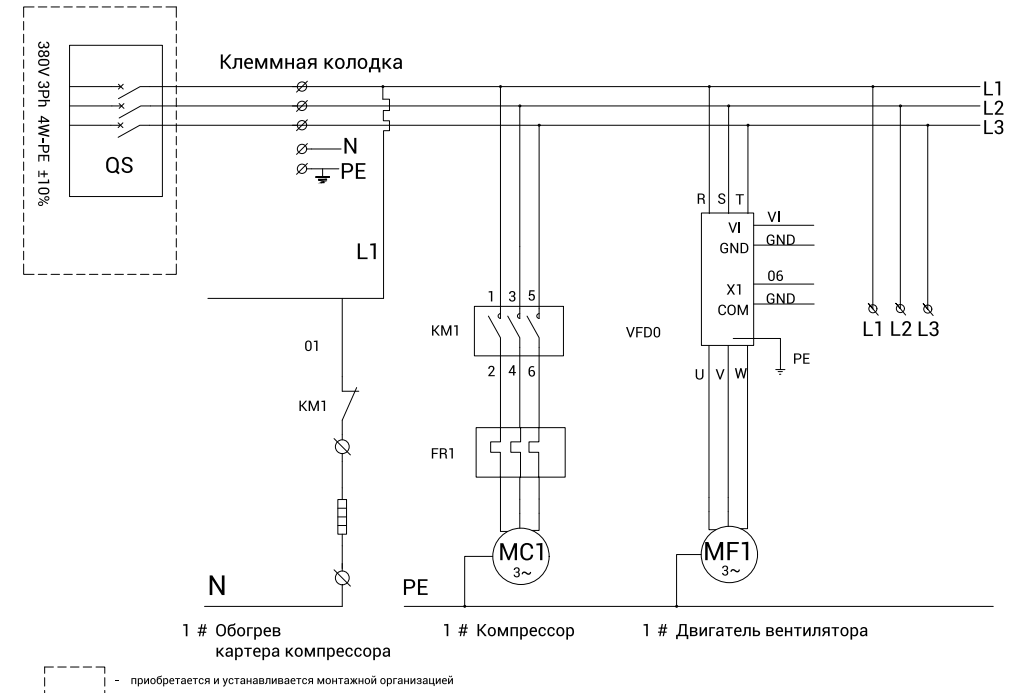
Электротехнические характеристики

Модель	Питание			Компрессор		Электропитание			
	Напряжение, В	Фазность	Частота, Гц	min, В	max, В	Int, А	Импт, А	Imin, А	Imax, А
SDVC-22EEV/TXV DS	380-420	3	50	342	462	11,6	85	7	15,5
SDVC-28EEV/TXV DS	380-420	3	50	342	462	14,8	117	11,2	20
SDVC-35EEV/TXV DS	380-420	3	50	342	462	18,2	121	15,3	24
SDVC-45EEV/TXV DS	380-420	3	50	342	462	24,1	148,5	18,2	30,8
SDVC-53EEV/TXV DS	380-420	3	50	342	462	13,4×2	130,4	22,5	40
SDVC-61EEV/TXV DS	380-420	3	50	342	462	15,8×2	136,8	24,6	44
SDVC-70EEV/TXV DS	380-420	3	50	342	462	18,2×2	139,2	28,8	48
SDVC-105EEV/TXV DS	380-420	3	50	342	462	24,1×2	172,6	42	80
SDVC-150EEV/TXV DS	380-415	3	50	340	456	44,3×2	284,3	50	105
SDVC-300EEV/TXV DS	380-415	3	50	340	456	44,3×2	372,9	100	210

Модель	Двигатель вентилятора				
	Модель	Ток, А	Рпм, кВт	Рвмв, кВт	Полюса
SDVC-22EEV/TXV DS	FC6-6.0P35S6CGE(370W- 6P)	1,25	0,65	0,37	6P
SDVC-28EEV/TXV DS	FC6-6.5P35S6CGE(550W- 6P)	1,5	0,85	0,55	6P
SDVC-35EEV/TXV DS	FC6-7.5P32S6CGE(1100W- 6P)	2,8	1,54	1,1	6P
SDVC-45EEV/TXV DS	FC6-8.0P35S8CGE(1100W- 8P)	3,6	1,82	1,1	8P
SDVC-53EEV/TXV DS	FC6-6.5P35S6CGE(550W-6P)	1,5	0,85	0,55	6P
SDVC-61EEV/TXV DS	FC6-7.0P32S6CGE(750W- 6P)	2,45	1,1	0,75	6P
SDVC-70EEV/TXV DS	FC6-7.5P32S6CGE(1100W- 6P)	2,8	1,54	1,1	6P
SDVC-105EEV/TXV DS	FC6-8.0P35S8CGE(1100W- 8P)	3,6	1,82	1,1	8P
SDVC-150EEV/TXV DS	FC4-8.5P30S6BGE(2000-6P- WK28)	5,2	2,6	2	6P
SDVC-300EEV/TXV DS					

Примечание:

Рпм: Потребляемая мощность, кВт
 Рвмв: входная мощность на валу, кВт
 Int: Номинальный ток, А
 Импт: Максимальный пусковой ток, А
 Imin: Минимальный рабочий ток, А
 Imax: Максимальный рабочий ток, А

Электрическая схема SDVC-22-45


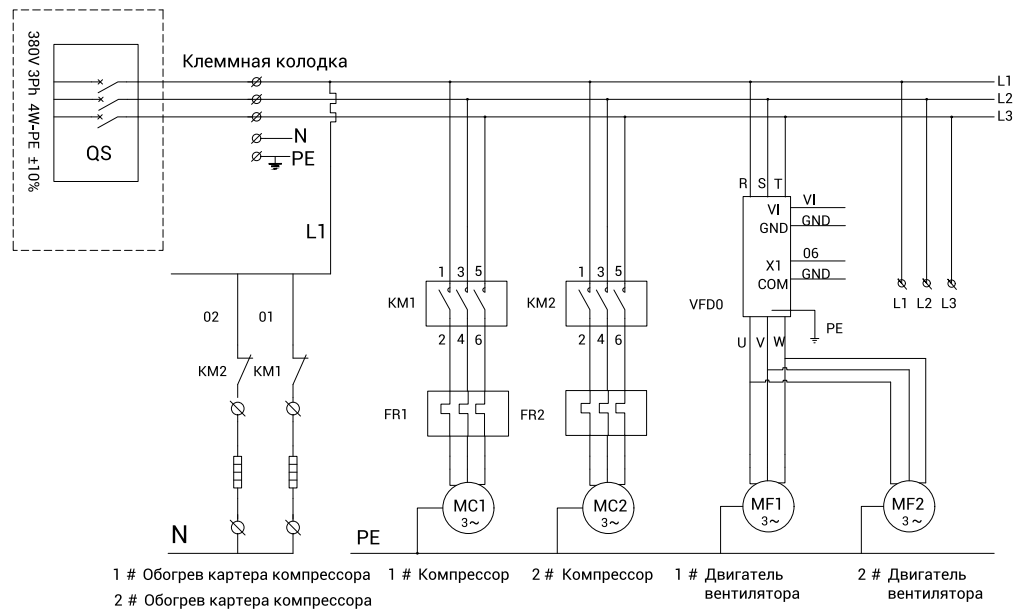
QS	Автоматический выключатель	MC1	Компрессор
KM1	Контактор	MF1	Двигатель вентилятора
FR1	Тепловое реле	L1, L2, L3	Фаза
VFDO	Частотный преобразователь	N	Нейтраль
		PE	Заземление

Примечание:

- Для доступа к панели с электроаппаратурой необходимо снять лицевую панель корпуса. См. взрыв схему;
- Все подключения должны выполняться квалифицированными специалистами в соответствии с требованиями действующих нормативных документов и прилагаемой документации;
- Перед любыми работами с электрооборудованием или проведением регулярных проверок, отключите электропитание ККБ. Подождите три минуты прежде чем приступить к работам по установке или техническому обслуживанию;

4. Установите автоматический выключатель на линию электропитания ККБ.
Приобретается и устанавливается пользователем;
5. Убедитесь, что кабель заземления правильно подключен. Никогда не подключайте кабель заземления к трубам хладагента.
6. Электропитание на блок следует подать не менее чем за 12 часов до тестового запуска. Нагреватель картера компрессора используется в качестве защитного устройства.

SDVC-53-150



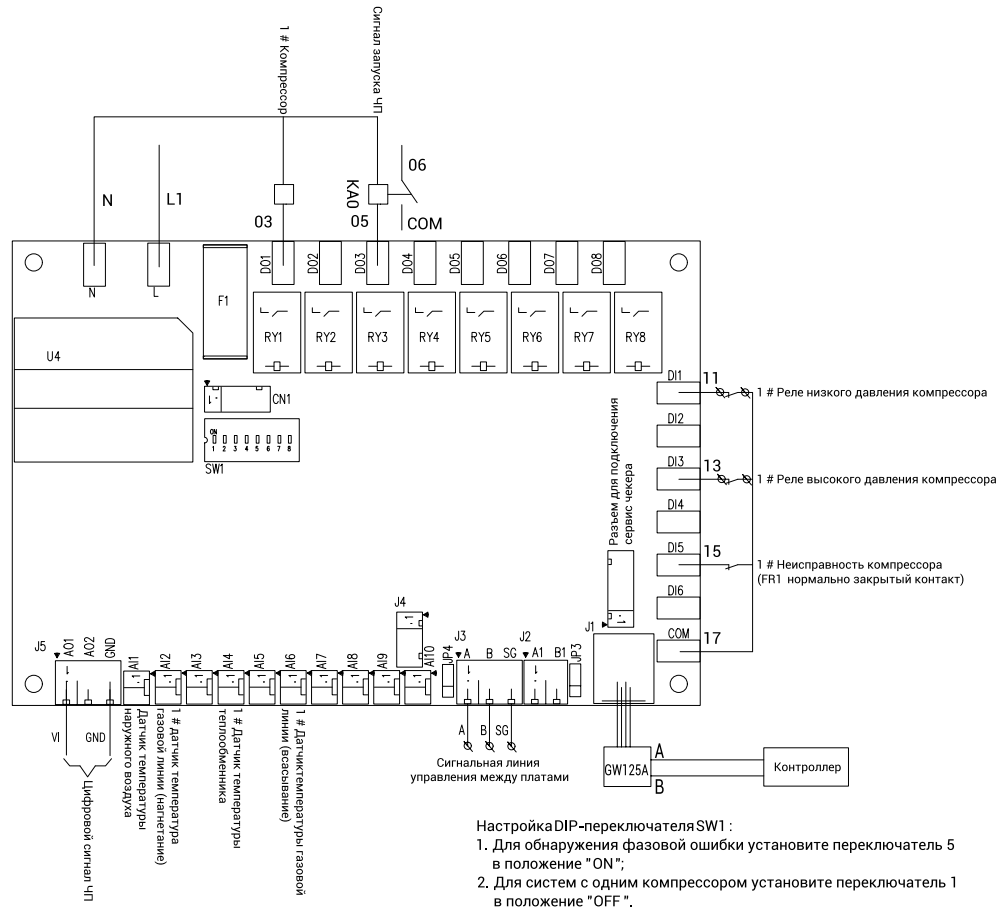
QS	Автоматический выключатель	MC1	Компрессор
KM1	Контактор	MF1	Двигатель вентилятора
FR1	Тепловое реле	L1, L2, L3	Фаза
VFD0	Частотный преобразователь	N	Нейтраль
		PE	Заземление

Примечание:

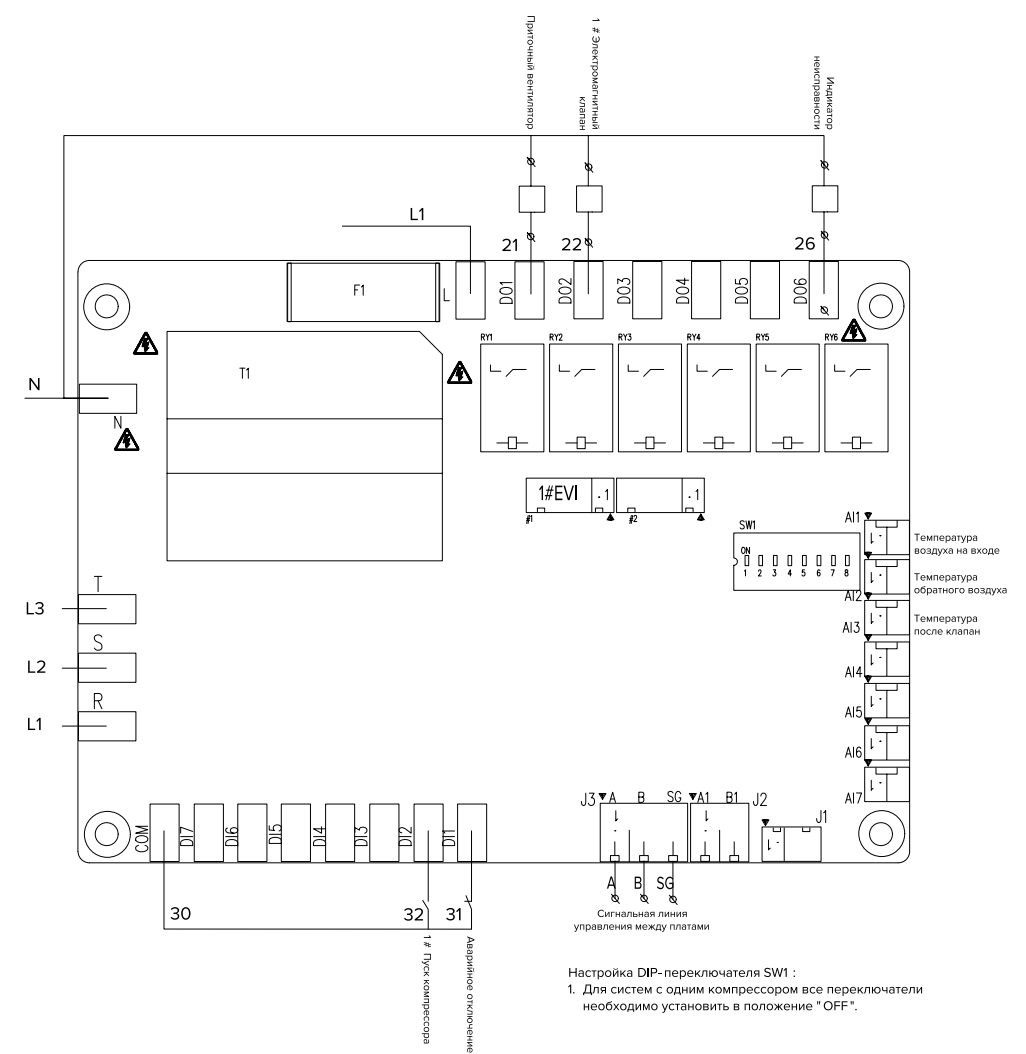
1. Для доступа к панели с электроаппаратурой необходимо снять лицевую панель корпуса. См. взрыв схему;
2. Все подключения должны выполняться квалифицированными специалистами в соответствии с требованиями действующих нормативных документов и прилагаемой документации;
3. Перед любыми работами с электрооборудованием или проведением регулярных проверок, отключите электропитание ККБ. Подождите три минуты прежде чем приступить к работам по установке или техническому обслуживанию;
4. Установите автоматический выключатель на линию электропитания ККБ.
Приобретается и устанавливается пользователем;
5. Убедитесь, что кабель заземления правильно подключен. Никогда не подключайте кабель заземления к трубам хладагента.
6. Электропитание на блок следует подать не менее чем за 12 часов до тестового запуска. Нагреватель картера компрессора используется в качестве защитного устройства.
7. Электрическая схема на модель SDVC-300 будет предоставлена после заказа оборудования.

Платы управления

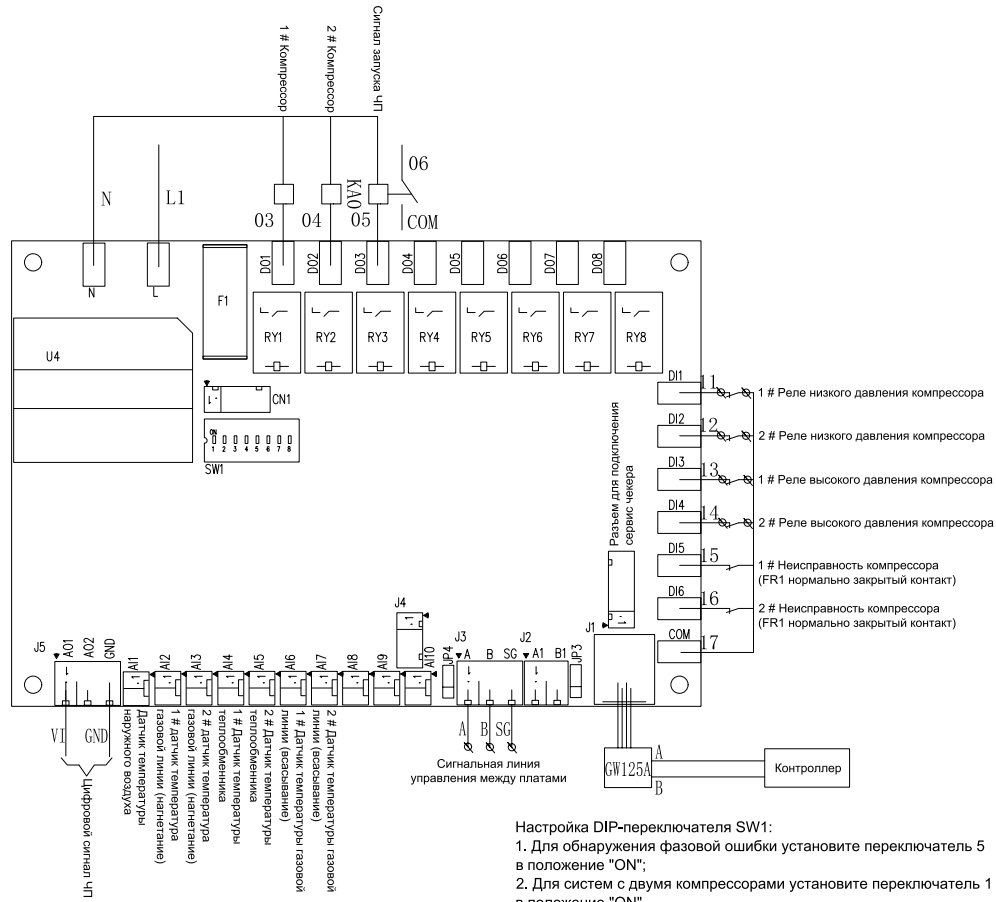
Плата управления линиям наружным блоком SDVC 22-45



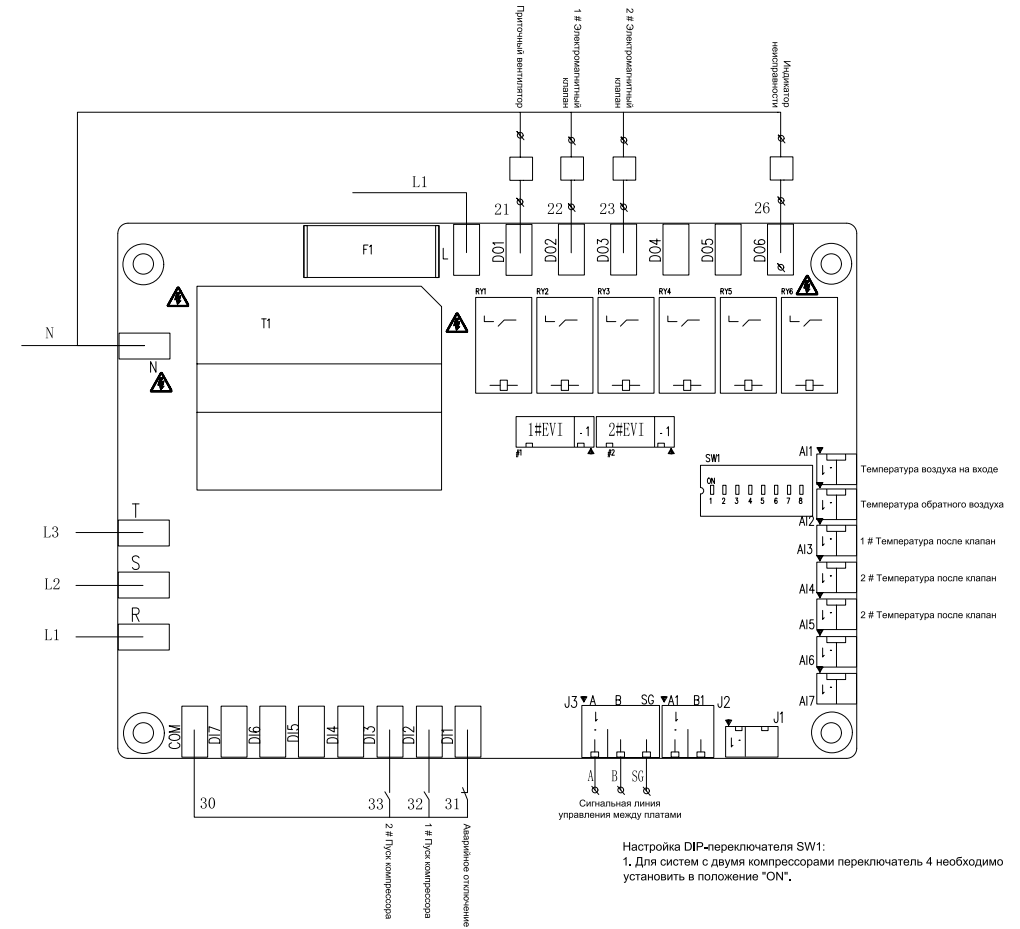
Внутренняя плата управления SDVC 22-45



Плата управления наружным блоком SDVC 53-150



Внутренняя плата управления SDVC 53-150



Уровень шума

Уровень звукового давления измерен при следующих условиях:

1. На удалении 1 м от съемной панели агрегата и на высоте $H=(h+1)/2$ м;
2. Измерения выполнялись в безэховой камере, поэтому при расчете уровня шума ККБ следует учитывать отражение звука.
3. Данные относятся к режиму охлаждения.

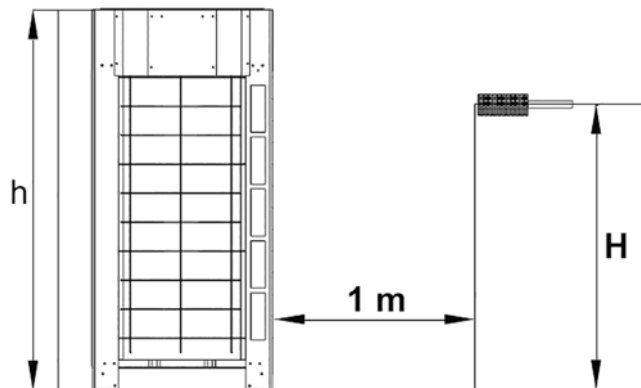


Таблица значений

Модель	Звуковое давление, дБ	
	Удаление 1m	Удаление 10m
SDVC-22EEV/TXV DS	68	58
SDVC-28EEV/TXV DS	69	59
SDVC-35EEV/TXV DS	69	59
SDVC-45EEV/TXV DS	74	65
SDVC-53EEV/TXV DS	74	65
SDVC-61EEV/TXV DS	74	65
SDVC-70EEV/TXV DS	74	65
SDVC-105EEV/TXV DS	79	70
SDVC-150EEV/TXV DS	79	70
SDVC-300EEV/TXV DS	79	70

Поправочный коэффициент холодопроизводительности по температуре

SDVC-22		Температура кипения		10 °C	8 °C	7 °C	5 °C	4 °C	2 °C
Температура наружного воздуха	17 °C	Холодопроизводительность	кВт	29,99	28,13	27,31	25,71	24,77	23,39
		Потребляемая мощность	кВт	6,11	5,75	5,58	5,31	5,1	4,89
	20 °C	Холодопроизводительность	кВт	29,19	27,38	26,58	25,03	24,11	22,77
		Потребляемая мощность	кВт	6,37	6	5,81	5,54	5,32	5,09
	25 °C	Холодопроизводительность	кВт	27,86	26,13	25,37	23,89	23,01	21,74
		Потребляемая мощность	кВт	6,8	6,41	6,2	5,92	5,68	5,43
	30 °C	Холодопроизводительность	кВт	26,53	24,88	24,16	22,75	21,91	20,71
		Потребляемая мощность	кВт	7,23	6,82	6,59	6,3	6,04	5,77
	32 °C	Холодопроизводительность	кВт	25,63	24,04	23,34	21,98	21,17	20,01
		Потребляемая мощность	кВт	7,53	7,11	6,87	6,56	6,3	6,01
	35 °C	Холодопроизводительность	кВт	24,84	23,43	22,75	21,39	20,64	19,5
		Потребляемая мощность	кВт	7,8	7,36	7,11	6,79	6,52	6,22
	40 °C	Холодопроизводительность	кВт	23,35	22,03	21,39	20,1	19,4	18,33
		Потребляемая мощность	кВт	8,31	7,84	7,57	7,23	6,94	6,63
	43 °C	Холодопроизводительность	кВт	22,18	20,93	20,32	19,1	18,43	17,41
		Потребляемая мощность	кВт	8,64	8,15	7,87	7,52	7,22	6,89
	46 °C	Холодопроизводительность	кВт	20,35	19,19	18,63	17,52	16,9	15,98
		Потребляемая мощность	кВт	9,23	8,71	8,41	8,02	7,7	7,36

SDVC-28		Температура кипения		10 °C	8 °C	7 °C	5 °C	4 °C	2 °C
Температура наружного воздуха	17 °C	Холодопроизводительность	кВт	37,75	35,4	34,37	32,4	31,19	29,46
		Потребляемая мощность	кВт	7,62	7,13	6,81	6,51	6,26	5,97
	20 °C	Холодопроизводительность	кВт	36,75	34,46	33,46	31,53	30,36	28,68
		Потребляемая мощность	кВт	7,98	7,46	7,13	6,82	6,55	6,25
	25 °C	Холодопроизводительность	кВт	35,08	32,9	31,94	30,09	28,98	27,38
		Потребляемая мощность	кВт	8,58	8,02	7,67	7,33	7,04	6,72
	30 °C	Холодопроизводительность	кВт	33,41	31,34	30,42	28,65	27,6	26,08
		Потребляемая мощность	кВт	9,18	8,58	8,21	7,84	7,53	7,19
	32 °C	Холодопроизводительность	кВт	32,28	30,28	29,39	27,69	26,66	25,2
		Потребляемая мощность	кВт	9,61	8,98	8,6	8,21	7,88	7,53
	35 °C	Холодопроизводительность	кВт	31,28	29,51	28,65	26,93	25,99	24,56
		Потребляемая мощность	кВт	10,01	9,36	8,95	8,55	8,21	7,84
	40 °C	Холодопроизводительность	кВт	29,4	27,74	26,93	25,32	24,43	23,09
		Потребляемая мощность	кВт	10,66	9,96	9,54	9,11	8,84	8,35
	43 °C	Холодопроизводительность	кВт	27,93	26,35	25,58	24,05	23,21	21,93
		Потребляемая мощность	кВт	11,19	10,46	10,01	9,56	9,18	8,77
	46 °C	Холодопроизводительность	кВт	26,46	24,96	24,23	22,78	21,99	20,77
		Потребляемая мощность	кВт	11,72	10,96	10,48	10,01	9,52	9,19

Примечание:

Серым указаны номинальные условия.

SDVC-35		Температура кипения		10 °C	8 °C	7 °C	5 °C	4 °C	2 °C
Температура наружного воздуха	17 °C	Холодопроизводительность	кВт	46,74	43,86	42,57	40,1	38,63	36,49
		Потребляемая мощность	кВт	9,32	8,83	8,43	8,07	7,74	7,4
	20 °C	Холодопроизводительность	кВт	45,5	42,69	41,44	39,03	37,6	35,52
		Потребляемая мощность	кВт	9,75	9,24	8,83	8,45	8,1	7,74
	25 °C	Холодопроизводительность	кВт	43,44	40,75	39,56	37,26	35,89	33,91
		Потребляемая мощность	кВт	10,48	9,93	9,5	9,08	8,71	8,32
	30 °C	Холодопроизводительность	кВт	41,38	38,81	37,68	35,49	34,18	32,3
		Потребляемая мощность	кВт	11,21	10,62	10,17	9,71	9,32	8,9
	32 °C	Холодопроизводительность	кВт	39,98	37,49	36,4	34,29	33,02	31,2
		Потребляемая мощность	кВт	11,73	11,2	10,64	10,17	9,76	9,32
	35 °C	Холодопроизводительность	кВт	38,74	36,54	35,48	33,35	32,18	30,41
		Потребляемая мощность	кВт	12,22	11,59	11,09	10,59	10,17	9,71
	40 °C	Холодопроизводительность	кВт	36,41	34,35	33,35	31,35	30,25	28,59
		Потребляемая мощность	кВт	13,02	12,34	11,81	11,28	10,83	10,34
	43 °C	Холодопроизводительность	кВт	34,59	32,63	31,68	29,78	28,74	27,16
		Потребляемая мощность	кВт	13,67	12,96	12,4	11,84	11,37	10,83
	46 °C	Холодопроизводительность	кВт	32,77	30,91	30,01	28,21	27,23	25,73
		Потребляемая мощность	кВт	14,32	13,58	12,99	12,40	11,91	11,32

SDVC-53		Температура кипения		10 °C	8 °C	7 °C	5 °C	4 °C	2 °C
Температура наружного воздуха	17 °C	Холодопроизводительность	кВт	70,74	66,35	64,41	60,66	58,42	55,24
		Потребляемая мощность	кВт	13,33	12,46	11,92	11,39	10,92	10,33
	20 °C	Холодопроизводительность	кВт	68,86	64,59	62,7	59,05	56,87	53,76
		Потребляемая мощность	кВт	14,14	13,22	12,64	12,08	11,59	11,07
	25 °C	Холодопроизводительность	кВт	65,73	61,65	59,85	56,37	54,29	51,31
		Потребляемая мощность	кВт	15,49	14,48	13,85	13,23	12,7	12,13
	30 °C	Холодопроизводительность	кВт	62,6	58,71	57	53,69	51,71	48,86
		Потребляемая мощность	кВт	16,84	15,74	15,06	14,38	13,81	13,19
	32 °C	Холодопроизводительность	кВт	60,48	56,73	55,08	51,87	49,96	47,21
		Потребляемая мощность	кВт	17,82	16,65	15,94	15,22	14,61	13,95
	35 °C	Холодопроизводительность	кВт	58,61	55,29	53,68	50,46	48,69	46,02
		Потребляемая мощность	кВт	18,76	17,53	16,78	16,02	15,38	14,69
	40 °C	Холодопроизводительность	кВт	55,09	51,97	50,46	47,43	45,77	43,25
		Потребляемая мощность	кВт	20,41	19,07	18,25	17,43	16,73	15,98
	43 °C	Холодопроизводительность	кВт	52,34	49,37	47,94	45,06	43,48	41,09
		Потребляемая мощность	кВт	21,63	20,22	19,35	18,48	17,74	16,94
	46 °C	Холодопроизводительность	кВт	49,59	46,77	45,42	42,69	41,19	38,93
		Потребляемая мощность	кВт	22,85	21,37	20,45	19,53	18,75	17,90

SDVC-45		Температура кипения		10 °C	8 °C	7 °C	5 °C	4 °C	2 °C
Температура наружного воздуха	17 °C	Холодопроизводительность	кВт	60,4	56,62	54,98	51,79	49,86	47,12
		Потребляемая мощность	кВт	11,49	10,75	10,29	9,81	9,44	9
	20 °C	Холодопроизводительность	кВт	58,79	55,12	53,52	50,41	48,54	45,87
		Потребляемая мощность	кВт	12,19	11,4	10,91	10,41	10,01	9,55
	25 °C	Холодопроизводительность	кВт	56,11	52,62	51,09	48,12	46,34	43,79
		Потребляемая мощность	кВт	13,36	12,49	11,95	11,41	10,96	10,46
	30 °C	Холодопроизводительность	кВт	53,43	50,12	48,66	45,83	44,14	41,71
		Потребляемая мощность	кВт	14,53	13,58	12,99	12,41	11,91	11,37
	32 °C	Холодопроизводительность	кВт	51,63	48,42	47,01	44,28	42,64	40,3
		Потребляемая мощность	кВт	15,21	14,21	13,6	12,99	12,47	11,91
	35 °C	Холодопроизводительность	кВт	50,03	47,19	45,82	43,07	41,56	39,28
		Потребляемая мощность	кВт	16,01	14,96	14,32	13,67	13,13	12,54
	40 °C	Холодопроизводительность	кВт	47,02	44,36	43,07	40,49	39,07	36,92
		Потребляемая мощность	кВт	17,42	16,28	15,58	14,88	14,28	13,64
	43 °C	Холодопроизводительность	кВт	44,67	42,14	40,92	38,46	37,12	35,07
		Потребляемая мощность	кВт	18,46	17,26	16,51	15,77	15,14	14,46
	46 °C	Холодопроизводительность	кВт	42,32	39,92	38,77	36,43	35,17	33,22
		Потребляемая мощность	кВт	19,50	18,24	17,44	16,66	16,00	15,28

SDVC-61		Температура кипения		10 °C	8 °C	7 °C	5 °C	4 °C	2 °C
Температура наружного воздуха	17 °C	Холодопроизводительность	кВт	81,24	76,2	73,99	69,68	67,08	63,39
		Потребляемая мощность	кВт	15,32	14,31	13,69	13,09	12,56	11,98
	20 °C	Холодопроизводительность	кВт	79,09	74,18	72,02	67,83	65,33	61,73
		Потребляемая мощность	кВт	16,24	15,18	14,52	13,88	13,32	12,71
	25 °C	Холодопроизводительность	кВт	75,5	70,81	68,75	64,75	62,36	58,93
		Потребляемая мощность	кВт	17,79	16,63	15,91	15,2	14,59	13,93
	30 °C	Холодопроизводительность	кВт	71,91	67,44	65,48	61,67	59,39	56,13
		Потребляемая мощность	кВт	19,34	18,08	17,3	16,52	15,86	15,15
	32 °C	Холодопроизводительность	кВт	69,47	65,16	63,26	59,58	57,39	54,23
		Потребляемая мощность	кВт	20,47	19,13	18,31	17,48	16,78	16,03
	35 °C	Холодопроизводительность	кВт	67,32	63,51	61,66	57,96	55,93	52,86
		Потребляемая мощность	кВт	21,55	20,14	19,27	18,4	17,67	16,87
	40 °C	Холодопроизводительность	кВт	63,28	59,7	57,96	54,48	52,58	49,68
		Потребляемая мощность	кВт	23,44	21,91	20,96	20,02	19,22	18,36
	43 °C	Холодопроизводительность	кВт	60,12	56,71	55,06	51,76	49,95	47,2
		Потребляемая мощность	кВт	24,85	23,22	22,22	21,22	20,37	19,46
	46 °C	Холодопроизводительность	кВт	56,96	53,72	52,16	49,04	47,32	44,72
		Потребляемая мощность	кВт	26,26	24,53	23,48	22,42	21,52	20,56

Примечание:

Серым указаны номинальные условия.

Примечание:

Серым указаны номинальные условия.

SDVC-70		Температура кипения		10 °C	8 °C	7 °C	5 °C	4 °C	2 °C
Температура наружного воздуха	17 °C	Холодопроизводительность	кВт	93,29	87,49	84,94	79,85	77,05	72,81
		Потребляемая мощность	кВт	17,59	16,44	15,73	15,02	14,42	13,78
	20 °C	Холодопроизводительность	кВт	90,81	85,17	82,69	77,88	75,01	70,88
		Потребляемая мощность	кВт	18,65	17,43	16,68	15,93	15,29	14,61
	25 °C	Холодопроизводительность	кВт	86,68	81,3	78,93	74,34	71,6	67,66
		Потребляемая мощность	кВт	20,43	19,09	18,27	17,45	16,75	16
	30 °C	Холодопроизводительность	кВт	82,55	77,43	75,17	70,8	68,19	64,44
		Потребляемая мощность	кВт	22,21	20,75	19,86	18,97	18,21	17,39
	32 °C	Холодопроизводительность	кВт	79,76	74,81	72,63	68,41	65,88	62,26
		Потребляемая мощность	кВт	23,5	21,96	21,02	20,07	19,27	18,4
	35 °C	Холодопроизводительность	кВт	77,29	72,91	70,79	66,54	64,21	60,68
		Потребляемая мощность	кВт	24,74	23,12	22,12	21,13	20,28	19,37
	40 °C	Холодопроизводительность	кВт	72,65	68,54	66,54	62,55	60,36	57,04
		Потребляемая мощность	кВт	26,91	25,15	24,07	22,99	22,07	21,07
	43 °C	Холодопроизводительность	кВт	69,02	65,11	63,22	59,42	57,34	54,19
		Потребляемая мощность	кВт	28,53	26,66	25,51	24,36	23,39	22,34
	46 °C	Холодопроизводительность	кВт	65,39	61,68	59,9	56,29	54,32	51,34
		Потребляемая мощность	кВт	30,15	28,17	26,95	25,73	24,71	23,61

SDVC-150		Температура кипения		10 °C	8 °C	7 °C	5 °C	4 °C	2 °C
Температура наружного воздуха	17 °C	Холодопроизводительность	кВт	201,16	185,75	182,49	172,32	167,36	155,76
		Потребляемая мощность	кВт	37,59	34,95	33,36	30,11	31,15	29,72
	20 °C	Холодопроизводительность	кВт	195,22	180,86	177,24	167,28	161,98	151,28
		Потребляемая мощность	кВт	39,8	37,06	35,4	32,8	32,89	31,38
	25 °C	Холодопроизводительность	кВт	185,32	172,7	168,5	158,87	153,02	143,8
		Потребляемая мощность	кВт	43,5	40,58	38,8	37,29	35,79	34,16
	30 °C	Холодопроизводительность	кВт	175,42	164,54	159,76	150,46	144,06	136,32
		Потребляемая мощность	кВт	47,2	44,1	42,2	41,78	38,69	36,94
	32 °C	Холодопроизводительность	кВт	169,51	158,99	154,35	145,37	140,02	132,31
		Потребляемая мощность	кВт	49,94	46,67	44,65	42,65	40,95	39,1
	35 °C	Холодопроизводительность	кВт	164,2	154,96	150,44	141,41	136,47	128,96
		Потребляемая мощность	кВт	52,56	49,13	47,01	44,9	43,097	41,06
	40 °C	Холодопроизводительность	кВт	154,41	145,66	141,41	132,94	128,28	121,22
		Потребляемая мощность	кВт	57,19	53,44	51,14	48,84	46,9	44,78
	43 °C	Холодопроизводительность	кВт	146,68	138,37	134,34	126,23	121,8	115,16
		Потребляемая мощность	кВт	60,63	56,65	54,21	51,78	49,71	47,47
	46 °C	Холодопроизводительность	кВт	138,95	131,08	127,27	119,52	115,32	109,1
		Потребляемая мощность	кВт	64,07	59,86	57,28	54,72	52,52	50,16

SDVC-105		Температура кипения		10 °C	8 °C	7 °C	5 °C	4 °C	2 °C
Температура наружного воздуха	17 °C	Холодопроизводительность	кВт	139,6	130,96	127,12	119,74	115,32	109
		Потребляемая мощность	кВт	26,33	24,62	23,56	22,49	21,59	20,62
	20 °C	Холодопроизводительность	кВт	135,9	127,48	123,75	116,56	112,26	106,1
		Потребляемая мощность	кВт	27,92	26,1	24,98	23,85	22,89	21,86
	25 °C	Холодопроизводительность	кВт	129,73	121,68	118,13	111,26	107,16	101,27
		Потребляемая мощность	кВт	30,58	28,58	27,35	26,12	25,07	23,94
	30 °C	Холодопроизводительность	кВт	123,56	115,88	112,51	105,96	102,06	96,44
		Потребляемая мощность	кВт	33,24	31,06	29,72	28,39	27,25	26,02
	32 °C	Холодопроизводительность	кВт	119,38	111,97	108,7	102,38	98,61	93,18
		Потребляемая мощность	кВт	35,17	32,87	31,45	30,04	28,84	27,54
	35 °C	Холодопроизводительность	кВт	115,68	109,13	105,95	99,59	96,11	90,82
		Потребляемая мощность	кВт	37,02	34,6	33,11	31,62	30,35	28,99
	40 °C	Холодопроизводительность	кВт	108,74	102,58	99,59	93,62	90,34	85,37
		Потребляемая мощность	кВт	40,28	37,64	36,02	34,4	33,03	31,54
	43 °C	Холодопроизводительность	кВт	103,3	97,45	94,61	88,94	85,82	81,1
		Потребляемая мощность	кВт	42,7	39,9	38,18	36,47	35,01	33,43
	46 °C	Холодопроизводительность	кВт	97,86	92,32	89,63	84,26	81,3	76,83
		Потребляемая мощность	кВт	45,12	42,16	40,34	38,54	36,99	35,32

SDVC-300		Температура кипения		10 °C	8 °C	7 °C	5 °C	4 °C	2 °C
Температура наружного воздуха	17 °C	Холодопроизводительность	кВт	417,98	371,49	366,26	344,66	334,71	311,53
		Потребляемая мощность	кВт	76,46	69,9	66,72	60,22	62,3	59,43
	20 °C	Холодопроизводительность	кВт	402,48	361,7	355,48	334,56	323,96	302,56
		Потребляемая мощность	кВт	80,6	74,12	70,8	65,6	65,78	62,76
	25 °C	Холодопроизводительность	кВт	376,64	345,4	337,5	317,74	306,04	287,6
		Потребляемая мощность	кВт	87,5	81,16	77,6	74,58	71,58	68,32
	30 °C	Холодопроизводительность	кВт	350,8	329,1	319,52	300,92	288,12	272,64
		Потребляемая мощность	кВт	94,4	88,2	84,4	83,56	77,38	73,88
	32 °C	Холодопроизводительность	кВт	339,02	317,8	308,7	290,74	280,04	264,62
		Потребляемая мощность	кВт	99,8	93,4	89,3	85,4	82,7	79,2
	35 °C	Холодопроизводительность	кВт	328,2	309,8	300,88	284,8	272,9	257,92
		Потребляемая мощность	кВт	103,2	98,26	94,02	89,9	86,18	82,2
	40 °C	Холодопроизводительность	кВт	308,82	291,32	282,84	265,88	256,5	242,44
		Потребляемая мощность	кВт	114,3	106,88	102,28	97,68	93,8	89,56
	43 °C	Холодопроизводительность	кВт	293,36	276,74	268,64	253,28	243,6	230,32
		Потребляемая мощность	кВт	119,8	113,2	108,32	103,56	99,42	94,94
	46 °C	Холодопроизводительность	кВт	277,9	262,16	254,44	240,68	230,7	218,2
		Потребляемая мощность	кВт	125,30	119,52	114,36	109,44	105,04	100,32

Примечание:

Серым указаны номинальные условия.

Примечание:

Серым указаны номинальные условия.

Поправочный коэффициент холодопроизводительности по длине трассы

Эквивалентная длина трубы, (м)	5	10	15	20	25	30	35	40	45	50	
Перепад высот между внутренним и наружным блоком, (м)	0	1,0	0,99	0,97	0,95	0,93	0,91	0,89	0,87	0,85	0,83
	5	1,0	0,98	0,96	0,94	0,92	0,90	0,88	0,86	0,84	0,82
	10	-	0,97	0,95	0,93	0,91	0,89	0,87	0,85	0,83	0,81
	15	-	-	0,94	0,92	0,90	0,88	0,86	0,84	0,82	0,80
	20	-	-	-	0,91	0,89	0,87	0,85	0,83	0,81	0,79
	25	-	-	-	-	0,88	0,86	0,84	0,82	0,80	0,78

Перечень дополнительного оборудования

Модель	Фильтр-осушитель		Смотровое стекло	
	Модель	Количество	Модель	Количество
SDVC-22EEV/TXV DS	TDK-084S	1	TSG-14S	1
SDVC-28EEV/TXV DS	TDK-165S	1	TSG-15S	1
SDVC-35EEV/TXV DS	TDK-165S	1	TSG-15S	1
SDVC-45EEV/TXV DS	TDK-165S	1	TSG-15S	1
SDVC-53EEV/TXV DS	TDK-165S	2	TSG-15S	2
SDVC-61EEV/TXV DS	TDK-165S	2	TSG-15S	2
SDVC-70EEV/TXV DS	TDK-165S	2	TSG-15S	2
SDVC-105EEV/TXV DS	TDK-165S	2	TSG-15S	2
SDVC-150EEV/TXV DS	TDK-166S	2	TSG-16S	2
SDVC-300EEV/TXV DS	TDK-166S	4	TSG-16S	4

Модель	Электромагнитный клапан		ТРВ		Соединительный комплект
	Модель	Количество	Модель	Количество	
SDVC-22EEV/TXV DS	TVR10-4A	1	BAE7 1/2ZAA	1	22-12-410_S (22 кВт)
SDVC-28EEV/TXV DS	TVR15-5A	1	TRAE 10ZAA	1	28-16-410_S (28 кВт)
SDVC-35EEV/TXV DS	TVR15-5A	1	TRAE 12ZAA	1	36-16-410_S (35 кВт)
SDVC-45EEV/TXV DS	TVR15-5A	1	TRAE 15ZAA	1	45-16-410_S (45 кВт)
SDVC-53EEV/TXV DS	TVR15-5A	2	TRAE 10ZAA	2	52-16-410_S (2×26,5 кВт)
SDVC-61EEV/TXV DS	TVR15-5A	2	TRAE 10ZAA	2	2×28-16-410_S (28 кВт)
SDVC-70EEV/TXV DS	TVR15-5A	2	TRAE 12ZAA	2	2×36-16-410_S (35 кВт)
SDVC-105EEV/TXV DS	TVR15-5A	2	TRAE 15ZAA	2	105-16-410_S
SDVC-150EEV/TXV DS	TVR20-7A	2	TCBEL23	2	150-16-410_S
SDVC-300EEV/TXV DS	TVR20-7A	4	TCBEL23	4	300-16-410_S

Монтаж
Общие указания
ОПАСНО

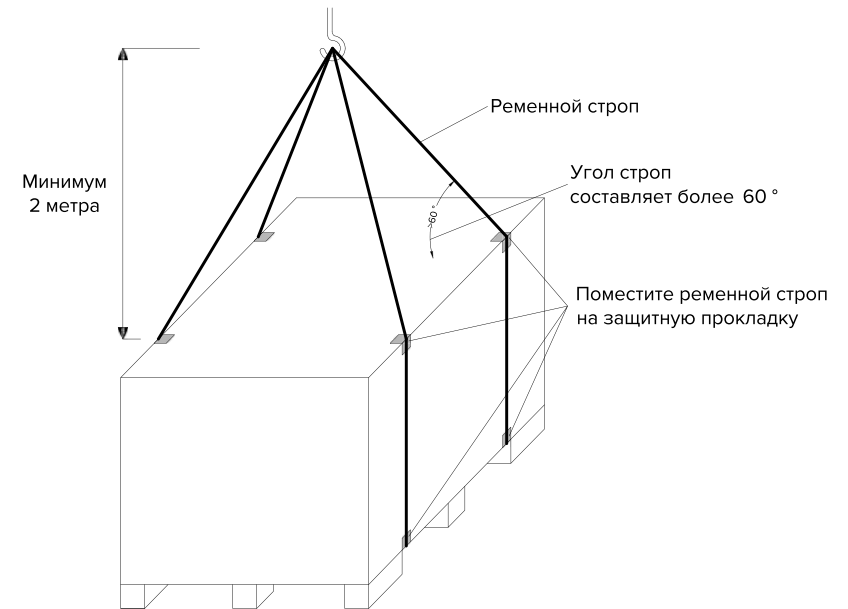
- Установка оборудования в перечисленных ниже местах может привести к неисправности:
 - В помещении имеются минеральные масла, например смазочные.
 - В условиях морского климата с большим содержанием солей в воздухе.
 - В условиях присутствия вызывающих коррозию газов, например сернистых.
 - В условиях сильных колебаний напряжений сети.
 - В автомобильном транспорте или в каютах.
 - На кухнях, где присутствие масляный туман.
 - В помещениях, где присутствуют сильные электромагнитные поля.
 - В местах, где имеются горючие газы или материалы.
 - В местах, где имеются пары кислот или щелочей.
- Выбор места для установки должен обеспечивать возможность монтажа и обслуживания.
- Перед воздухозаборными и воздуховыпускными отверстиями не должно находиться никаких препятствий.
- Место установки должно быть сухим и хорошо вентилируемым.
- Место установки должно быть ровным и горизонтальным, должно выдерживать вес устройства, а также не допускать вибраций и сильного шума при работе.
- Выберите место, в котором шум и потоки воздуха не будут создавать неудобства окружающим людям. При неправильной установке агрегата производимые им шум и вибрации могут усилиться.
- Не устанавливайте кондиционер в местах, где вероятно утечка огнеопасного газа.
- Должно быть обеспечено беспрепятственное подключение трубопроводов хладагента и электропроводки.
- Агрегат нельзя ставить друг на друга.
- Диапазон температур хранения указан в пункте 2.5 данного руководства.
- Место для монтажа агрегата должно быть выбрано так, чтобы в случае утечки хладагента исключить попадание его паров в помещение. Если агрегат устанавливается на террасе или на крыше здания, то следует принять все необходимые меры безопасности, чтобы в случае утечки исключить возможность попадания паров хладагента внутрь здания через систему вентиляции.

ОСТОРОЖНО

- Монтаж должны выполнять специалисты по системам кондиционирования и холодильным машинам. Неправильно выполненный монтаж может стать причиной неисправной работы или существенного ухудшения рабочих характеристик агрегата.
- Агрегат должен быть установлен в соответствии с действующими федеральными и местными нормативными документами.
- Некоторые внутренние части агрегата могут порезать. Наденьте все необходимые средства индивидуальной защиты.

Подъем и установка наружного блока**Подъем****ВНИМАНИЕ**

- Перевозкой и перемещением агрегата должны заниматься только квалифицированные специалисты.
- Избегайте столкновения агрегата с окружающими предметами и людьми.
- Агрегат следует перемещать с аккуратностью во избежание механических повреждений корпуса и электрических компонентов.
- Во время подъема блок должен поддерживать горизонтальное положение, для предотвращения нанесения вреда внутренним компонентам.
- Следует всегда использовать матерчатые стропы соответствующей грузоподъемности, которые находятся в хорошем состоянии, без повреждений и износа.
- Не используйте металлические кабели для подъема блока. Металлические кабели могут проскальзывать и привести к наклону или падению блока во время подъема.
- Во время подъема блока никто не должен находиться в радиусе действия крана.
- Блок следует поднимать только с основания.
- Вставьте защитные прокладки в местах контакта строп с корпусом блока.
- Убедитесь в исправности всех подъемных приспособлений.
- Избегайте резких движений.
- После завершения погрузочных работ удалите прокладки.

**ОСТОРОЖНО**

- При подъеме агрегата на стропях необходимо соблюдать осторожность, т.к. центр тяжести не совпадает с его геометрическим центром.
- Не допускается держать наружный блок за воздухозаборное отверстие, чтобы его не деформировать.

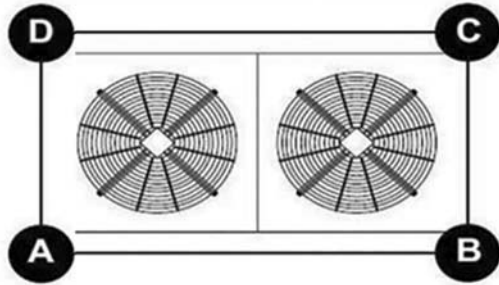
Для подъема блока можно использовать отверстия в основании агрегата:



Протяните подъемные ремни через отверстия в основании корпуса. Предварительно убедитесь в том, что ремни находятся в хорошем состоянии и рассчитаны на массу агрегата. Натяните стропы. Убедитесь, что они надежно закреплены на крюке. Поднимите агрегат на несколько сантиметров. Убедитесь, что агрегат надежно держится на стропях. Осторожно переместите агрегат к месту монтажа.

Установка наружного блока

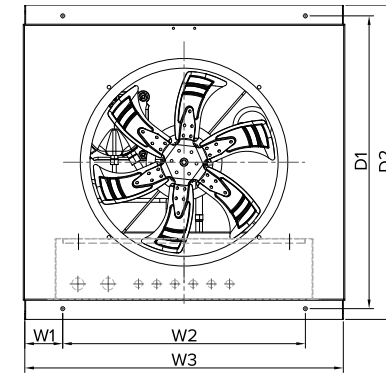
Распределение нагрузки



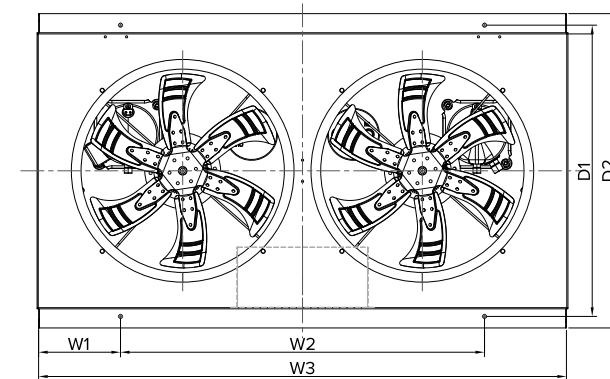
Модель	Общий вес		Точка расчета			
			A	B	C	D
SDVC-22EEWTXV DS	кг	135	24,5	24,5	43	43
SDVC-28EEV/TXV DS	кг	170	34	34	51	51
SDVC-35EEV/TXV DS	кг	195	38,5	38,5	59	59
SDVC-45EEWTXV DS	кг	200	48	40	60	60
SDVC-53EEV/TXV DS	кг	340	68	68	102	102
SDVC-61EEWTXVDS	кг	370	74	74	111	111
SDVC-70EEV/TXV DS	кг	450	90	90	135	135
SDVC-105EEWTXVDS	кг	510	102	102	153	153
SDVC-150EEV/TXV DS	кг	680	204	136	136	204
SDVC-333EEV/TXV DS	кг	1850	555	370	370	555

- Наружный блок должен устанавливаться на твердом горизонтальном основании, достаточно прочном, чтобы выдержать вес блока.
- Место установки следует выбирать с учетом удобства доступа к соединениям.
- Закрепить наружный блок после его установки в нужном положении при помощи анкеров M12 к опорному основанию.
- Убедитесь, что блок выровнен. Разница между передней – задней и боковыми сторонами не должна превышать 10 мм.

Разметка для анкерных болтов



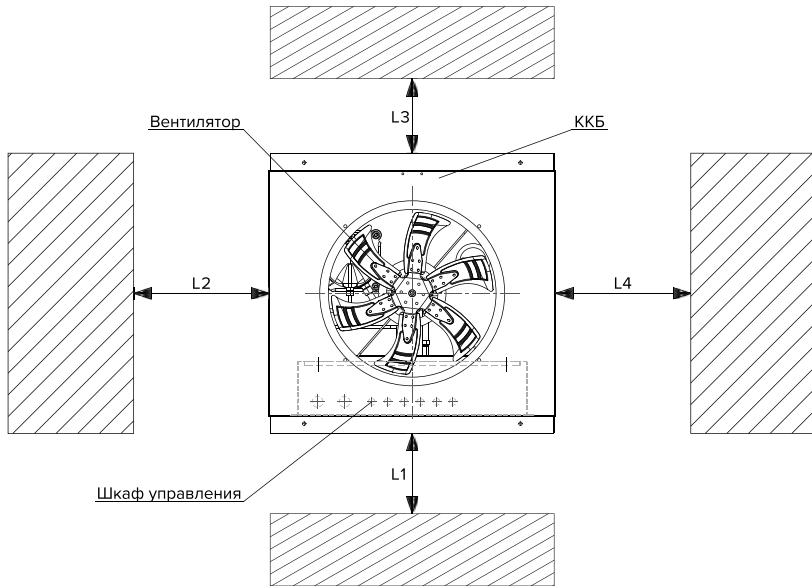
Модель	W1	W2	W3	D1	D2
SDVC-22	125	800	1050	965	1036
SDVC-28	125	800	1050	965	1036
SDVC-35	125	800	1050	1055	1126
SDVC-45	125	800	1050	1105	1176



Модель	W1	W2	W3	D1	D2
SDVC-53	270	1200	1740	960	1036
SDVC-61	350	1200	1900	1000	1086
SDVC-70	370	1200	1940	1050	1136
SDVC-105	400	1200	2000	1060	1186

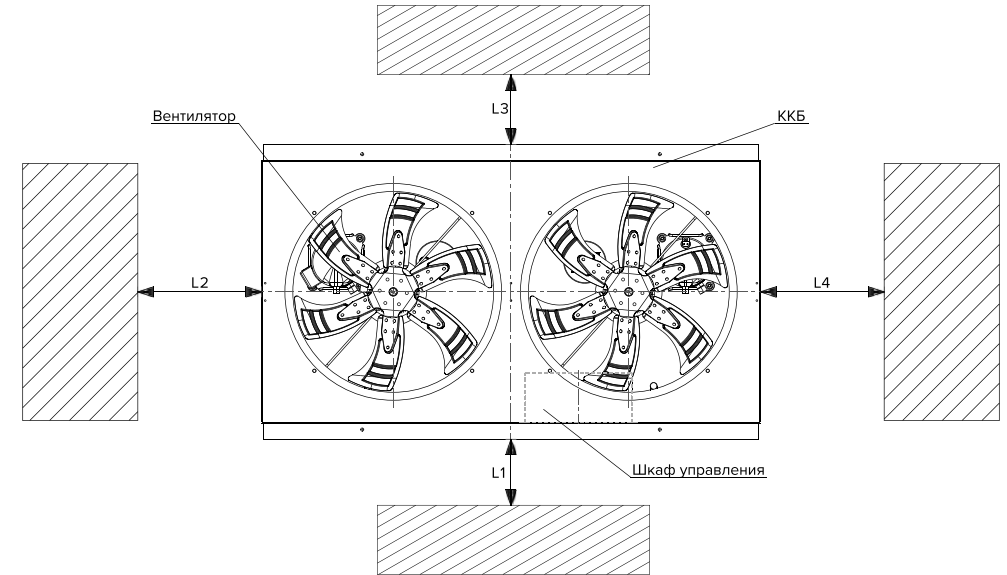
- При установке агрегата необходимо соблюдать указанные требования к свободному пространству.
- Несоблюдение рекомендованных размеров свободного пространства приведет к нестабильной работе агрегата, увеличению энергопотребления и значительному снижению холодопроизводительности в результате повышения давления конденсации.
- В пределах рекомендованных размеров свободного пространства вокруг агрегата не должно быть никаких посторонних предметов. Если агрегат со всех сторон окружен стенами, то указанные размеры свободного пространства имеют силу при условии, что как минимум две смежные стены ниже агрегата.
- Если рядом устанавливается несколько агрегатов, то расстояние между теплообменниками конденсаторов должно быть более 2 метров.
- Ниже указаны минимально допустимые размеры свободного пространства, при которых возможно перемещение компонентов агрегата, подлежащих замене:

Зона обслуживания SDVC-22-45



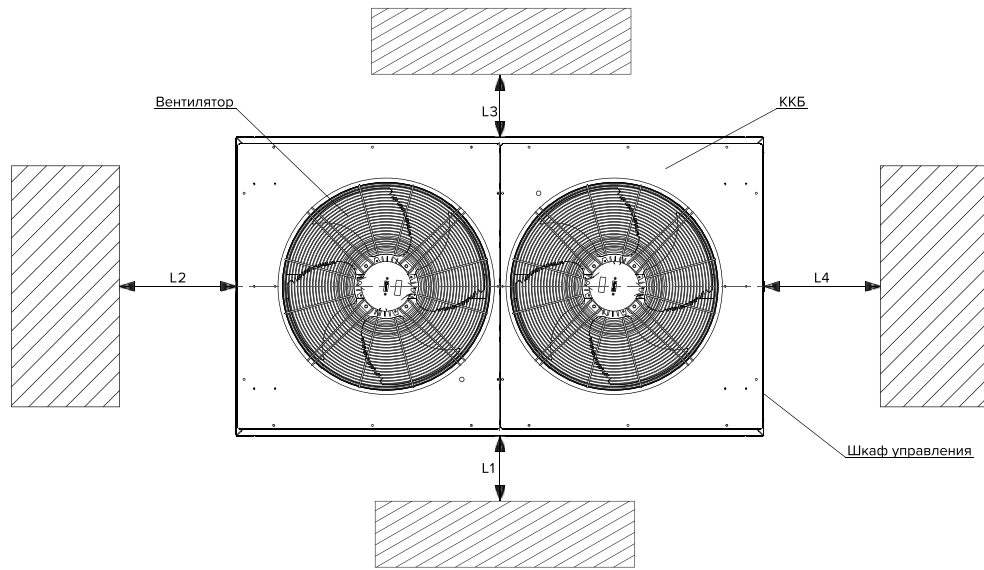
Модель		L1	L2	L3	L4
SDVC-22	мм	≥1000	≥800	≥800	≥800
SPVC-28	мм	≥1000	≥800	≥800	≥800
SDVC-35	мм	≥1000	≥1000	≥1000	≥1000
SPVC-45	мм	≥1000	≥1000	≥1000	≥1000

Зона обслуживания SDVC-53-105



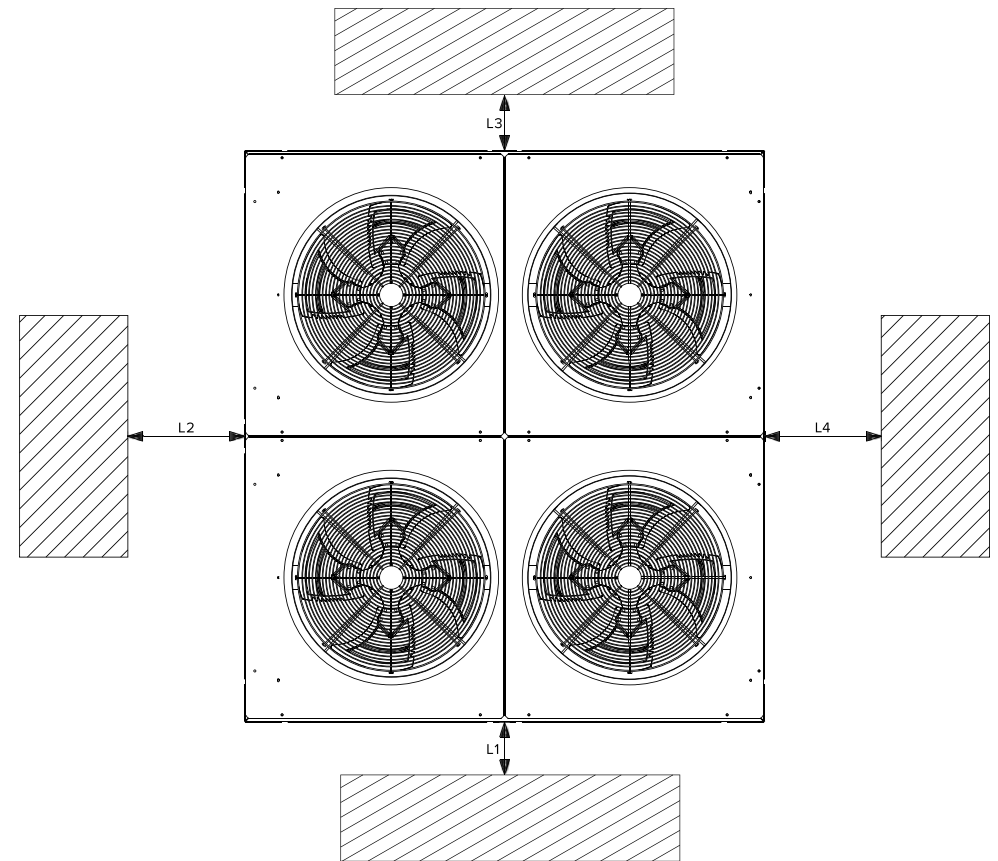
Модель		L1	L2	L3	L4
SDVC-53	мм	≥1500	≥1000	≥1000	≥1000
SDVC-61	мм	≥1500	≥1000	≥1000	≥1000
SDVC-70	мм	≥1500	≥1000	≥1000	≥1000
SDVC-105	мм	≥1500	≥1000	≥1000	≥1000

Зона обслуживания SDVC-150



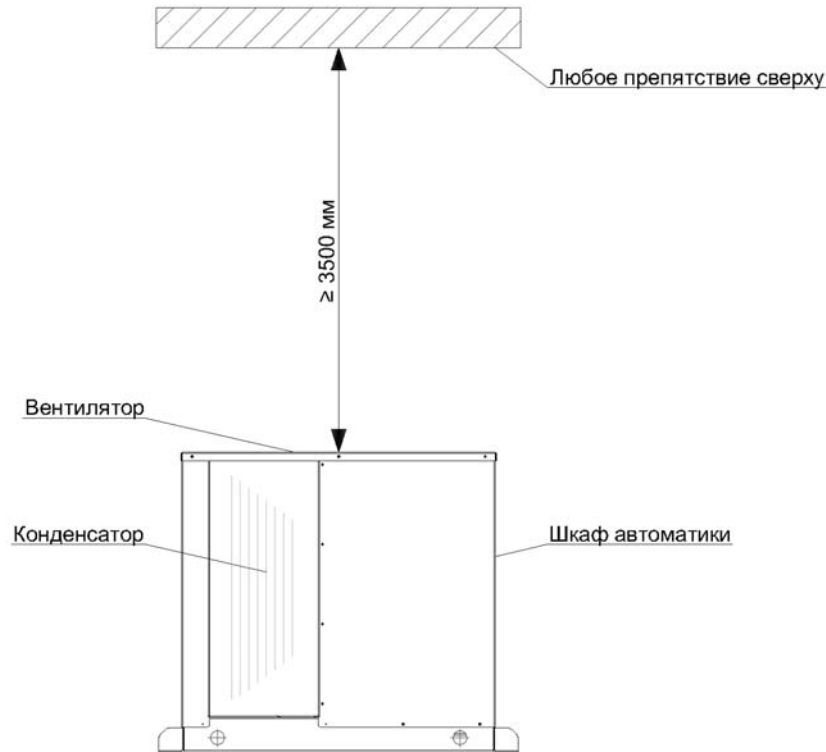
Модель		L1	L2	L3	L4
SDVC-105	мм	≥1500	≥1500	≥1500	≥1500

Зона обслуживания SDVC-300



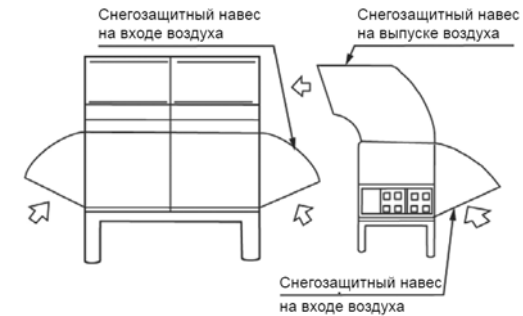
Модель		L1	L2	L3	L4
SDVC-300	мм	≥2000	≥2000	≥2000	≥1500

- Расстояние между крышей блока и ближайшим препятствием сверху должно составлять как минимум 3,5 метра.



- Основание для установки блока должно быть на 150 мм выше уровня земли. Если блок устанавливается в районах с сильными снегопадами, фундамент, либо опорная рама должны оставаться на высоте не менее 50 см от максимального уровня снега.
- В снежных районах необходимо установить приспособления для предотвращения попадания снега. Для устранения проблем, вызываемых наличием снега, установите подрамник и снегозащитные навесы в области воздухозаборного и воздуховыпускного отверстия. Приспособления для предотвращения попадания снега изготавливаются на месте.

Для примера:



Монтаж холодильного контура

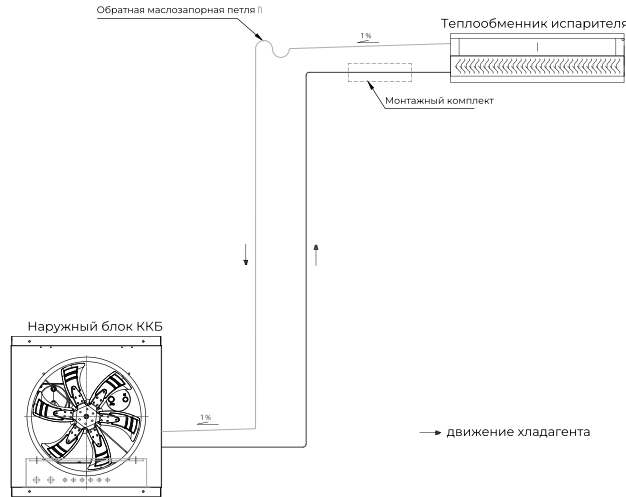
ВНИМАНИЕ

- Монтаж холодильного контура должны выполнять квалифицированные специалисты.
- При подключении ККБ к испарительному блоку необходимо устанавливать терморегулирующий вентиль, фильтр-осушитель, соленоидный клапан и смотровое стекло. Это оборудование является дополнительным и не входит в стандартную комплектацию (см. раздел выше).
- Для фреоновой магистрали применяется медный трубопровод:
 - Медные трубы поставляются в бухтах или в прутках.
 - Трубы имеют метрические или дюймовые размеры.
 - Диаметр и толщина стенок труб, допускаемых для использования в холодильных установках:

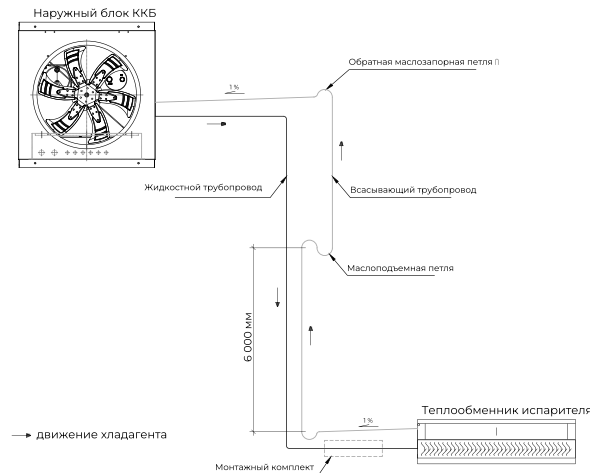
Наружный диаметр трубы, мм (дюйм)	Толщина стенки, мм	Наружный диаметр трубы, мм (дюйм)	Толщина стенки, мм
6,35 (1/4)	0,8	25,4 (1)	1,0
9,53 (3/8)	0,8	28,6 (1 1/8)	1,0
12,7 (1/2)	0,8	31,8 (1 1/4)	1,1
15,88 (5/8)	1,0	34,9 (1 3/8)	1,1
19,05 (3/4)	1,0	38,1 (1 1/2)	1,15
22,2 (7/8)	1,0	44,4 (1 3/4)	1,25

Схема установки ККБ:

— ККБ располагается ниже испарителя приточной установки:



— ККБ располагается выше испарителя приточной установки:



- Если разность высот превышает 6 метров, требуется установка маслоподъемной петли через каждые 6 метров вертикального участка газовой линии низкого давления.
- Радиус маслоподъемной петли должен быть как можно меньше.
- В нижней и верхней частях вертикального трубопровода газовой линии необходим монтаж маслоподъемной и обратной маслозапорной петли.

- Горизонтальные всасывающие трубопроводы следует устанавливать с уклоном минимум 1 %, чтобы масло беспрепятственно возвращалось в компрессор.
- При установке маслоподъемных петель необходимо добавлять масло в холодильный контур согласно ниже приведенной информации:

Диаметр трубы, мм	15,9	19,05	22,2	28,6	35
Объем на одну петлю, мл	8	12	30	70	120

- Патрубки для присоединения трубопровода расположены внутри наружного блока. Поэтому сначала следует снять переднюю панель ККБ (смотреть взрыв схемы).
- Наружные блоки оборудованы вентилями многократного использования как в жидкостной, так и в газовой линии.
- Во время пайки в трубопровод должен постоянно подаваться сухой азот, так как необходимая для пайки температура достаточно высока и может вызвать окисление меди. Этого можно избежать, если создать инертную атмосферу.
- Подачу сухого азота не следует прерывать до тех пор, пока соединение не остынет.
- Сухой азот должен подаваться в трубопровод только под малым давлением, для этого используют регулятор давления и предохранительный вентиль. Чтобы вытеснить воздух и предотвратить окисление, достаточно небольшого потока газа.
- Допустимая длина трубопровода хладагента и перепад высот:

Модель	Максимальная длина трубопровода	Перепад высот между ККБ и испарителем	
		Наружный блок выше	Наружный блок ниже
SDVC-22EEV/TXV DS	50	25	20
SDVC-28EEV/TXV DS	50	25	20
SDVC-35EEV/TXV DS	50	25	20
SDVC-45EEV/TXV DS	50	25	20
SDVC-53EEV/TXV DS	50	25	20
SDVC-61EEV/TXV DS	50	25	20
SDVC-70EEV/TXV DS	50	25	20
SDVC-105EEV/TXV DS	50	25	20
SDVC-150EEV/TXV DS	50	25	20
SDVC-300EEV/TXV DS	50	25	20

- В процессе монтажа в трубопровод могут попасть посторонние предметы и загрязнения. Перед подсоединением трубопровода к наружному блоку эти загрязнения необходимо удалить с помощью азота под давлением (методом продувки). Не используйте для продувки хладагент.
- Все соединения наружного блока и испарителя приточной установки выполняются медными трубами, пайка которых производится медно-фосфорным припоем. Использование мягких припоев запрещается.
- Диаметры трубопровода от испарителя до ККБ необходимо прокладывать согласно диаметрам патрубков ККБ:

Модель	Количество контуров, шт.	Ø жидкостной линии, мм	Ø газовой линии, мм	Тип соединения
SDVC-22EEV/TXV DS	1	Ø 12,7	Ø 22,2	Под пайку
SDVC-28EEV/TXV DS	1	Ø 15,88	Ø 28	Под пайку
SDVC-35EEV/TXV DS	1	Ø 15,88	Ø 28	Под пайку
SDVC-45EEV/TXV DS	1	Ø 15,88	Ø 28	Под пайку
SDVC-53EEV/TXV DS	2	Ø 15,88	Ø 28	Под пайку
SDVC-61EEV/TXV DS	2	Ø 15,88	Ø 28	Под пайку
SDVC-70EEV/TXV DS	2	Ø 15,88	Ø 28	Под пайку
SDVC-105EEV/TXV DS	2	Ø 15,88	Ø 28	Под пайку
SDVC-150EEV/TXV DS	2	Ø 19,05	Ø 35	Под пайку
SDVC-300EEV/TXV DS	4	Ø 19,05	Ø 35	Под пайку

- Не используйте трубы большего или меньшего диаметра.
- Монтируйте трубопровод хладагента только после установки испарителя и наружного блока.
- В трубопроводе не должно быть влаги. Следует предпринять меры по предотвращению попадания влаги в трубопровод.
- Угол изгиба труб хладагента не должен превышать 90°. Изгиб должен предпочтительно находиться в середине отрезка трубы. Не изгибайте трубу более трех раз.
- Изгибайте трубу в соответствии с рекомендациями. Не скручивайте трубу.
- Пайку трубопровода проводить в следующей последовательности:
 - Открутить гайки с отверстий сервисных вентилей (клапанов Шредера) для жидкости и газа наружного блока. Присоединить источник азота низкого давления к сервисному вентилю жидкостной трубы.
 - Припаять жидкостную трубу к вентилю жидкостной трубы наружного блока. Обернуть корпус вентиля влажной тканью. Продолжать продувку азотом.
 - Извлечь резиновые заглушки из вентилей для жидкости и газа испарителя.
 - Припаять жидкостную трубу к вентилю (соединителю) жидкостной трубы испарителя. Теплообменник испарителя следует продувать азотом.
 - Припаять трубу газовой линии к вентилю газовой линии испарителя.
- Проверьте все соединения на отсутствие утечки.
- После завершения пайки (сварки) необходимо произвести очистку (продувка трубопроводов сухим азотом)
- Установите на место колпачки сервисных вентилей. Не снимайте конические колпачки с сервисных вентилей за исключением тех случаев, когда это необходимо для технического обслуживания системы.
- Не присоединяйте манометры распределителя за исключением тех случаев, когда имеются признаки неисправности. При каждом подсоединении стандартного манометра распределителя теряется приблизительно 22 грамма хладагента.
- Не следует ремонтировать паяные соединения, если система находится под давлением. Это может привести к травме.

- Закончив монтаж трубопроводов холодильного контура, подайте в систему сжатый азот, чтобы проверить герметичность соединений:
 - Используйте сжатый азот под давлением 2,94 МПа (30 кг/см²). С помощью пузырькового детектора утечки убедитесь в отсутствии утечки. Запрещается использовать хладагент для испытаний на герметичность.
 - Закройте вентили высокого и низкого давления перед заполнением трубопровода сжатым азотом.
 - В процессе испытаний вентили высокого и низкого давления должны быть закрыты.
 - Для испытаний на герметичность запрещается использовать кислород, горючие или токсичные газы.
- Удаление воздуха и влаги из холодильной системы осуществляется посредством вакуумирования. Вакуумирование является одним из наиболее эффективных способов очистки системы.
- Для осуществления вакуумирования выполняются следующие операции:
 - Подсоедините манометрический коллектор к системе.
 - Необходимо снизить давление в системе до минимума.
 - Подсоедините центральный шланг манометрического коллектора к вакуумному насосу.
 - Включите вакуумный насос и вакуумируйте систему до 200 Па.
 - Закройте ручные вентили на манометрическом коллекторе.
 - Остановите вакуумный насос.
 - Отсоедините центральный шланг манометрового коллектора от вакуумного насоса и присоедините его к баллону с хладагентом.
 - Откройте вентиль на баллоне.
 - Ослабьте соединение центрального шланга на манометрическом коллекторе (необходимо продуть его в течение нескольких секунд), а затем затените соединение.
 - Откройте вентили на манометрическом коллекторе и подайте хладагент в систему.
 - Закройте вентиль высокого давления на манометрическом коллекторе.
 - Включите агрегат и дозарядите в систему соответствующее количество хладагента.
- В системе используется хладагент R410a.
- Необходимый объем хладагента рассчитывается исходя из диаметра и длины жидкостной линии:

Тип хладагента	Диаметр трубы, мм	Объем медной трубы, м ³	Плотность жидкого хладагента при температуре насыщения 45 °С, кг/м ³	Объем заправки, кг/м	Плотность жидкого хладагента при температуре насыщения 50 °С, кг / м ³	Объем заправки, кг/м
R410A	9,52	0,00004439	942,8793	0,042	906,8048	0,04
	12,7	0,00008987		0,085		0,081
	15,88	0,000151234		0,143		0,137
	19,05	0,000228201		0,215		0,207
	28,6	0,000555435		0,524		0,504
	35	0,000854865		0,806		0,775

Примечание:

Расчет дозаправки системы не требуется если длина трассы ≤ 5 метров.

При отгрузке с завода – производителя хладагент внутри холодильного контура ККБ отсутствует. ККБ заправлены азотом под давлением – 0,2 МПа.

ВНИМАНИЕ

Запишите на шильдике дополнительное количество заправленного хладагента.

- Действия при утечке хладагента. В этой системе используется хладагент R410a. Он является безопасным, нетоксичным и негорючим газом.
- Агрегат должен быть установлен в достаточно большом помещении, чтобы при утечке хладагента его концентрация в помещении не достигла порогового значения 0,44 кг/м³.
- Если концентрация хладагента превышает максимальное допустимое значение:
 - Необходимо увеличить объем помещения за счет организации переточных решеток между помещениями. Переточные решетки должны располагаться в нижней части помещения, и их площадь должна составлять более 0,15 % от площади помещения.
 - Уменьшить вес хладагента: использовать наружный блок меньшей производительности, уменьшить длину магистрали хладагента.
 - Организация притока свежего воздуха в помещение. Поскольку хладагент тяжелее воздуха, то предпочтительнее подача свежего воздуха в верхнюю часть помещения, чем вытяжка воздуха из верхней части.

Теплоизоляция труб хладагента

Для предотвращения образования конденсата, трубопроводы хладагента необходимо теплоизолировать. Труба газовой линии и жидкостная труба должны теплоизолироваться раздельно.

В качестве теплоизоляции используется материал с уровнем огнестойкости: В1.

Теплопроводность не должна превышать 0,035 Вт/м·К при средней температуре 0 °С.

Правила монтажа теплоизоляции:

- Наденьте теплоизолирующий материал на медные трубы перед их соединением. Не разрешается вначале спаять неизолированные трубы, а затем разрезать теплоизолирующие трубки и обернуть ими фреоновый провод с помощью хомутов.
- Теплоизоляционный материал должен соответствовать проектным требованиям.
- Размер теплоизоляции должен соответствовать размеру трубопровода.
- Теплоизоляционный материал для наружных трубопроводов должен быть стойким к солнечному свету, атмосферному воздействию и растрескиванию.

- Чтобы избежать деформации теплоизоляционного материала во время сварки, торец теплоизоляции должен быть на расстоянии 200 мм от места сварки трубы. Место сварки необходимо изолировать отдельно после испытания на герметичность так, чтобы гарантировать непрерывность теплоизоляции.
- Паянные соединения на теплоизолированном трубопроводе отмечаются полоской цветного скотча шириной 1 см.
- Слой теплоизоляционного материала не должен иметь повреждений. Сварной шов теплоизоляционного материала должен быть заклеен специальным клеем и обернут клейкой лентой. Ширина клейкой ленты должна быть не менее 50 мм.
- Каждый виток клейкой ленты должен наполовину накладываться на предыдущий виток. Ленту следует накладывать достаточно плотно, но так, чтобы не уменьшалась толщина теплоизоляционного материала.
- Теплоизолированные фреоновые трубопроводы должны быть защищены от механических воздействий по всей длине трубопровода.
- Теплоизоляция не защищенных от механических воздействий фреоновых трубопроводов должна быть покрыта армированным влагостойким скотчем или лентой ПВС, чтобы избежать атмосферных воздействий.

Электрические подключения**ОСТОРОЖНО**

- Для ККБ следует использовать выделенную линию электропитания.
- Напряжение электропитания должно соответствовать номинальному.
- Цепь внешнего электропитания наружного блока должна иметь провод заземления.
- Электропроводку должен выполнять профессиональный специалист в соответствии с электрической схемой и схемой электрических подключений.
- Прокладывайте провода в соответствии с действующими государственными электротехническими стандартами.
- Кабель силового питания и сигнальные провода следует прокладывать аккуратно, не допуская взаимных помех или соприкосновения с трубопроводом или вентилем.
- Силовой кабель с этим оборудованием не поставляется. Заказчик может выбрать сечение силового кабеля питания, отличающийся от рекомендации производителя (см. раздел Технические характеристики) в соответствии с техническими данными источника электропитания (см. раздел Электротехнические характеристики). Сращивать провода не разрешается.
- После завершения монтажа проводки дважды проверьте ее, а затем подключите источник электропитания.
- Согласно государственным нормам в цепь электропитания необходимо установить автоматический выключатель, отключающий все фазы питания, с расстоянием

между разомкнутыми контактами не менее 3 мм, и устройство защитного отключения (УЗО) на номинальный ток утечки 10 мА.

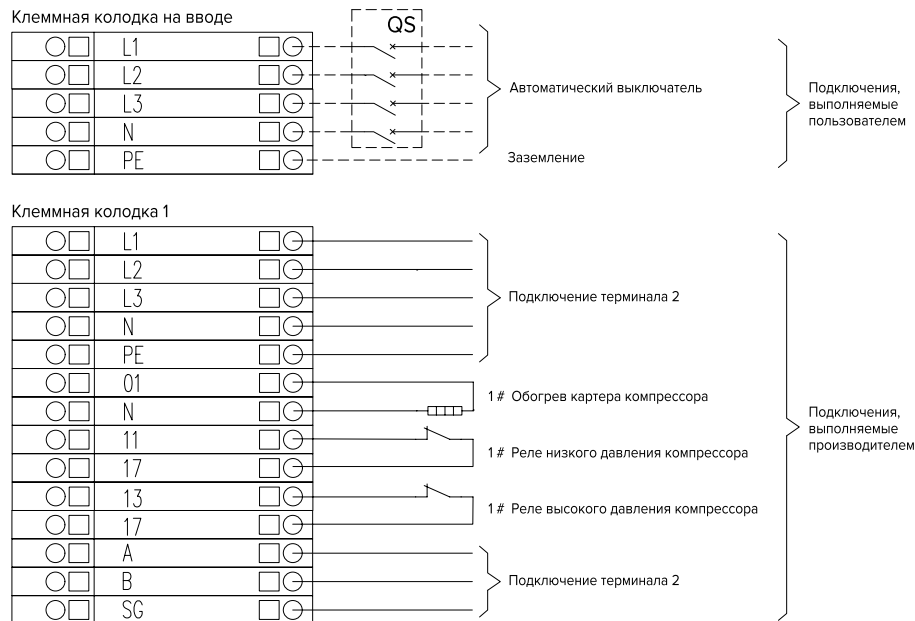
- Монтаж ККБ должен выполняться с соблюдением государственных правил устройства электроустановок.
- При подключении проводов обращайте внимание на правильное чередование фаз питающей электросети. При неправильном подключении компрессор не запустится.

ВНИМАНИЕ

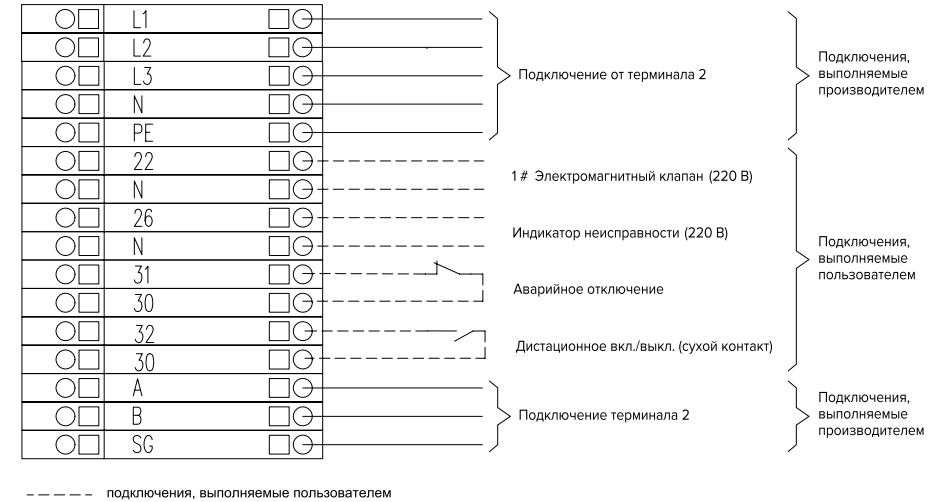
- Для нормального функционирования компрессорно-конденсаторного блока контроллер, посылающий сигнал на включение ККБ должен иметь функцию 3-х минутной задержки пуска. Отсутствие 3-х минутной задержки пуска ККБ может привести к преждевременному выходу компрессора из строя. Если используемый контроллер не имеет такой функции, то необходимо установить дополнительное реле с задержкой пуска. Использование ККБ без устройства задержки пуска компрессора является грубым нарушением правил технической эксплуатации.

Схема электрических подключений:

Модель ККБ SDVC 22-45:



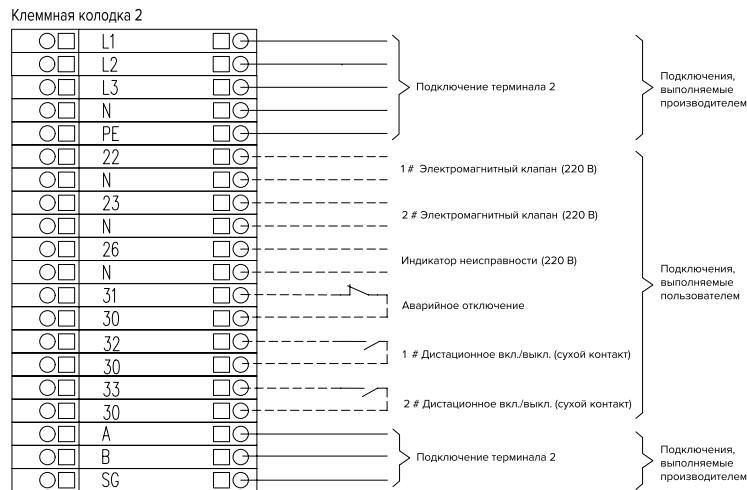
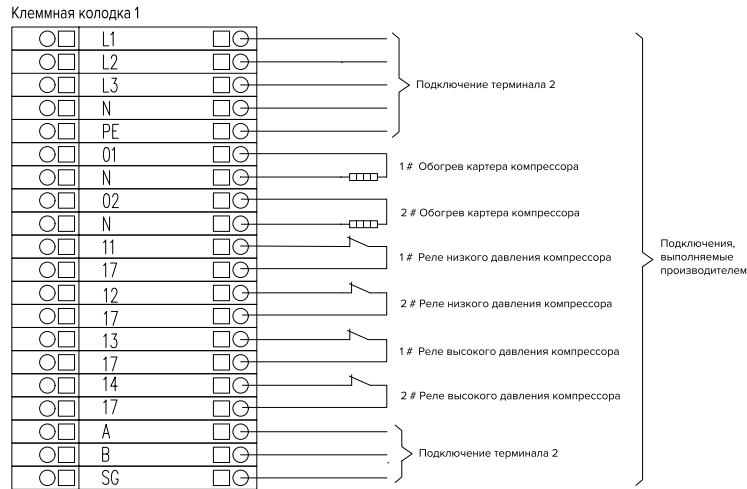
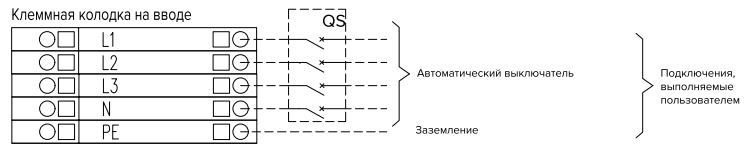
Клеммная колодка 2



Примечание:

1. Для доступа к панели с электроаппаратурой необходимо снять лицевую панель корпуса. См. взрыв схему;
2. Все подключения должны выполняться квалифицированными специалистами в соответствии с требованиями действующих нормативных документов и прилагаемой документации;
3. Перед любыми работами с электрооборудованием или проведением регулярных проверок, отключите электропитание ККБ. Подождите три минуты прежде чем приступить к работам по установке или техническому обслуживанию;
4. Установите автоматический выключатель на линию электропитания ККБ. Приобретается и устанавливается пользователем;
5. Убедитесь, что кабель заземления правильно подключен. Никогда не подключайте кабель заземления к трубам хладагента.
6. Электропитание на блок следует подать не менее чем за 12 часов до тестового запуска. Нагреватель картера компрессора используется в качестве защитного устройства.

Модель ККБ SDVC 53-150



----- подключения, выполняемые пользователем

Примечание:

1. Для доступа к панели с электроаппаратурой необходимо снять лицевую панель корпуса. См. взрыв схему;
2. Все подключения должны выполняться квалифицированными специалистами в соответствии с требованиями действующих нормативных документов и прилагаемой документации;
3. Перед любыми работами с электрооборудованием или проведением регулярных проверок, отключите электропитание ККБ. Подождите три минуты прежде чем приступить к работам по установке или техническому обслуживанию;
4. Установите автоматический выключатель на линию электропитания ККБ. Приобретается и устанавливается пользователем;
5. Убедитесь, что кабель заземления правильно подключен. Никогда не подключайте кабель заземления к трубам хладагента.
6. Электропитание на блок следует подать не менее чем за 12 часов до тестового запуска. Нагреватель картера компрессора используется в качестве защитного устройства.
7. Электрическая схема на модель SDVC-300 будет предоставлена после заказа оборудования.

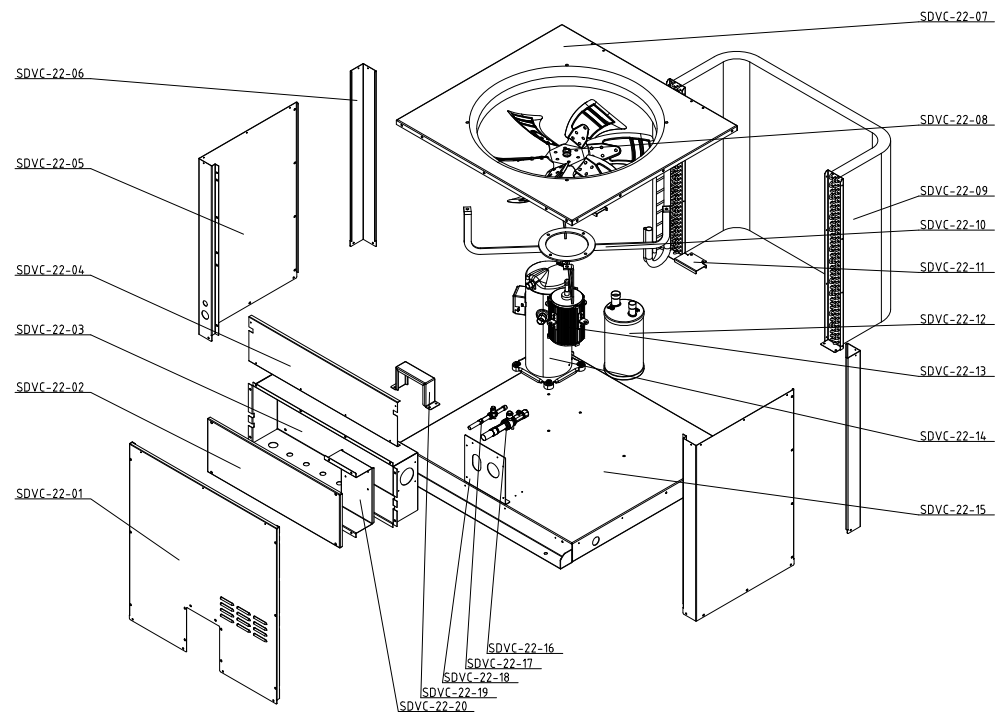
Тестовый запуск

- Производите тестовый запуск системы только после того, как питание наружного блока оставалось включенным не менее 12 часов.
- Убедитесь в том, что выполняются меры электробезопасности.
- Не выполняйте никаких принудительных операций, поскольку это очень опасно, если не включено устройство защиты.
- Выполняйте тестовый запуск только после полного завершения монтажа.
- Перед тестовым запуском убедитесь в выполнении приведенных ниже пунктов:
 - Испаритель и наружный блок смонтированы правильно.
 - Трубопроводы хладагента проверены на отсутствие течей.
 - Отсутствуют дефекты теплоизоляции.
 - Заземление подключено правильно.
 - Проверьте, чтобы длина трубопровода и количество дополнительного хладагента были зарегистрированы.
 - Напряжение сети электропитания равно номинальному напряжению питания блока.
 - Вентили жидкостной трубы и трубы газовой линии открыты.

Эксплуатация и техническое обслуживание

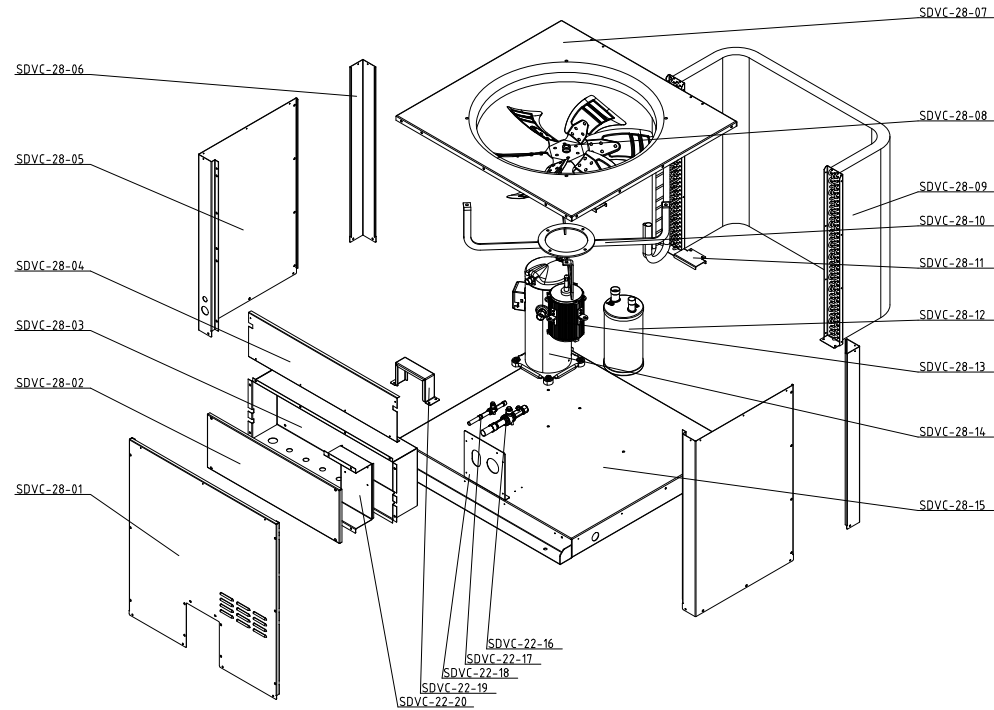
Взрыв схема

SDVC-22



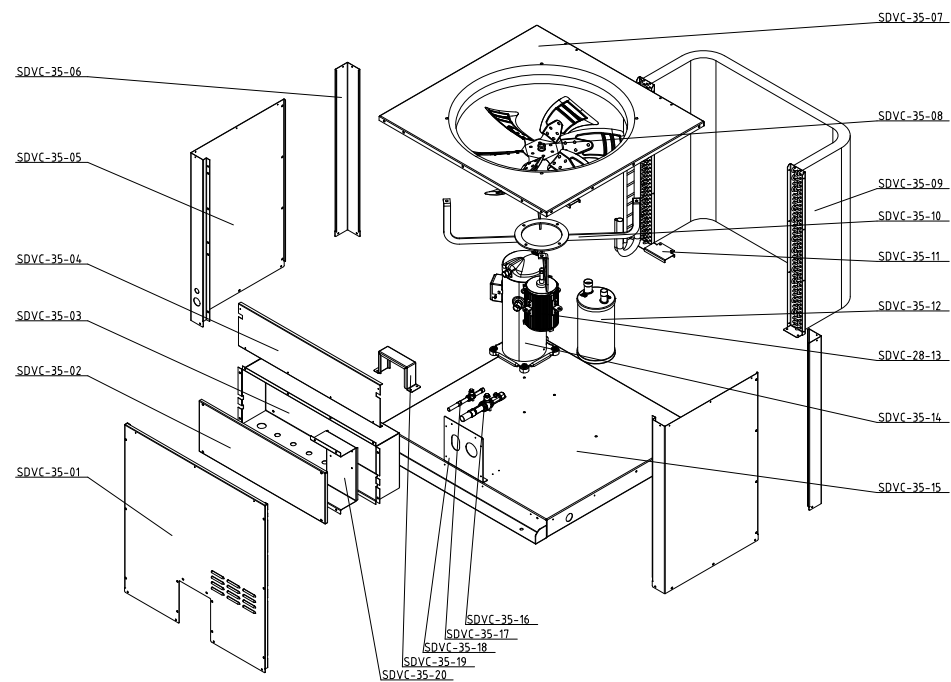
Обозначение	Код изделия	Наименование	Модель	Единица измерения	Количество	Примечание
SDVC-22-01	WK-22W-01	Передняя панель	GI-61.0mm	шт.	1	
SDVC-22-02	WK-22W-02	Панель шкафа управления	GI-61.5mm	шт.	1	
SDVC-22-03	WK-22W-03	Электрический блок управления	GI-61.5mm	шт.	1	
SDVC-22-04	WK-22W-04	Внутренняя перегородка шкафа управления	GI-61.0mm	шт.	1	
SDVC-22-05	WK-22W-05	Боковая панель	GI-61.5mm	шт.	2	Симметричные
SDVC-22-06	WK-22W-06	Опорная стойка (боковая)	GI-61.5mm	шт.	2	
SDVC-22-07	11401285-01	Верхняя панель	GI-62.0mm	шт.	1	
SDVC-22-08	11401285-02	Лопасть вентилятора	φ600mm	шт.	1	
SDVC-22-09	50302430	Воздушный теплообменник (конденсатор)	Ø7-2P36K×1614mm	шт.	1	
SDVC-22-10	11401285-03	Кронштейн двигателя вентилятора	Стальная пластина-Q235	шт.	1	
SDVC-22-11	WK-22W-07	Металлическая вставка	GI-61.5mm	шт.	1	
SDVC-22-12	11005001	Газожидкостный сепаратор	LF14W.5A-XLD Inlet 19 Outlet 22	шт.	1	
SDVC-22-13	11401285-04	Двигатель	FC6-6.0P35S6CGE(370W-6P) ACVF 5-50Hz	шт.	1	
SDVC-22-14	10201140	Компрессор	YH200C1-100	шт.	1	
SDVC-22-15	WK-22W-08	Нижняя панель (опора)	GI-62.0mm	шт.	1	
SDVC-22-16	11013010	Шаровой кран (газовая труба)	TDB-14 (Z) (7/8)	шт.	1	
SDVC-22-17	11013019	Шаровой кран (жидкостная труба)	TDB-08 (Z) (1/2)	шт.	1	
SDVC-22-18	WK-22W-09	Металлическая пластина с отверстиями под трубопровод	GI-62.0mm	шт.	1	
SDVC-22-19	WK-22W-10	Кронштейн шарового крана	GI-62.0mm	шт.	1	
SDVC-22-20	WK-22W-11	Внутренняя панель блока управления	GI-61.5mm	шт.	1	Для внешней платы управления
5	11026121	Реле высокого давления	OFF: 4.45 ON: 3.9Mpa-L -4 M (Сварная медная труба)	шт.	1	См. на габаритном чертеже
4	11026122	Реле низкого давления	OFF: 0.15 ON: 0.3Mpa-L -4 M (Сварная медная труба)	шт.	1	
8	11017010	Сервисный клапан	FJ-4226-DG4-R410A (L)	шт.	1	

SDVC-28



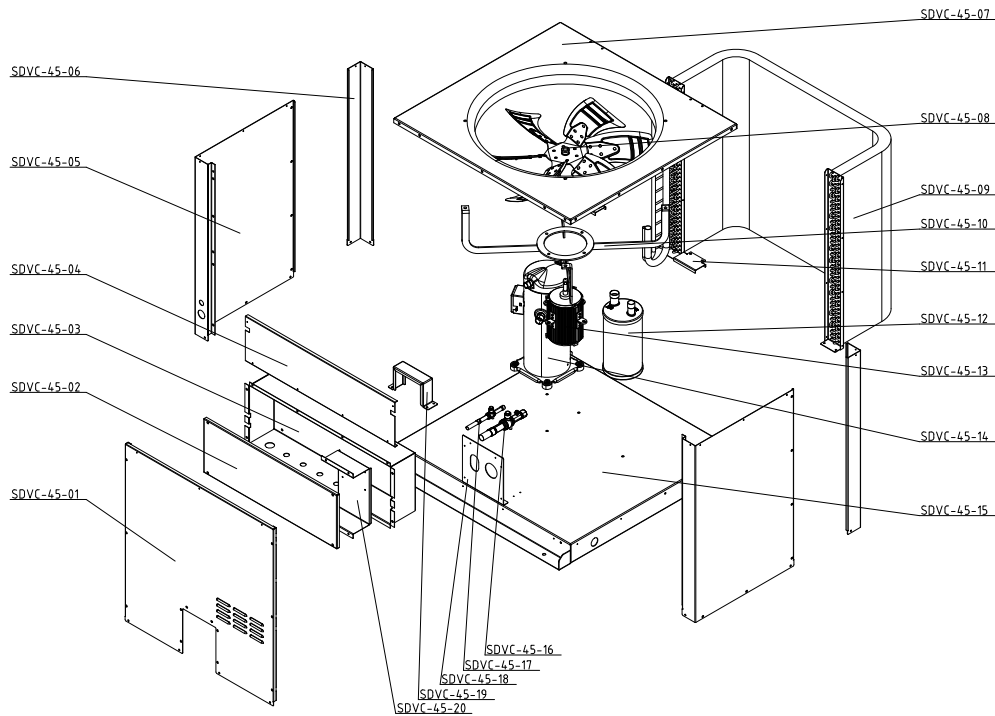
Обозначение	Код изделия	Наименование	Модель	Единица измерения	Количество	Примечание
SDVC-28-01	WK-28W-01	Передняя панель	GI-61.0mm	шт.	1	
SDVC-28-02	WK-22W-02	Панель шкафа управления	GI-61.5mm	шт.	1	
SDVC-28-03	WK-22W-03	Электрический блок управления	GI-61.5mm	шт.	1	
SDVC-28-04	WK-22W-04	Внутренняя перегородка шкафа управления	GI-61.0mm	шт.	1	
SDVC-28-05	WK-28W-05	Боковая панель	GI-61.5mm	шт.	2	Симметричные
SDVC-28-06	WK-28W-06	Опорная стойка (боковая)	GI-61.5mm	шт.	2	
SDVC-28-07	11401286-01	Верхняя панель	GI-62.0mm	шт.	1	
SDVC-28-08	11401286-02	Лопасть вентилятора	φ650mm	шт.	1	
SDVC-28-09	50302431	Воздушный теплообменник (конденсатор)	Ø7-2P42K×1870mm	шт.	1	
SDVC-28-10	11401286-03	Кронштейн двигателя вентилятора	Стальная пластина-Q235	шт.	1	
SDVC-28-11	WK-22W-07	Металлическая вставка	GI-61.5mm	шт.	1	
SDVC-28-12	11005002	Газожидкостный сепаратор	QFQ14W-00	шт.	1	
SDVC-28-13	11401286-04	Двигатель	FC6-6.5P35S6CGE(550W-6P) ACVF 5-50Hz	шт.	1	
SDVC-28-14	10201142	Компрессор	YH266C1-100	шт.	1	
SDVC-28-15	WK-28W-08	Нижняя панель (опора)	GI-62.0mm	шт.	1	
SDVC-28-16	11013010	Шаровой кран (газовая труба)	TDB-18 (Z) (1-1/8)	шт.	1	
SDVC-28-17	11013019	Шаровой кран (жидкостная труба)	TDB-10 (Z) (5/8)	шт.	1	
SDVC-28-18	WK-22W-09	Металлическая пластина с отверстиями под трубопровод	GI-62.0mm	шт.	1	
SDVC-28-19	WK-22W-10	Кронштейн шарового крана	GI-62.0mm	шт.	1	
SDVC-28-20	WK-22W-11	Внутренняя панель блока управления	GI-61.5mm	шт.	1	Для внешней платы управления
5	11026121	Реле высокого давления	OFF: 4.45 ON: 3.9Mpa-L -4 M (Сварная медная труба)	шт.	1	См. на габаритном чертеже
4	11026122	Реле низкого давления	OFF: 0.15 ON: 0.3Mpa-L -4 M (Сварная медная труба)	шт.	1	
8	11017010	Сервисный клапан	FJ-4226-DG4-R410A (L)	шт.	1	

SDVC-35



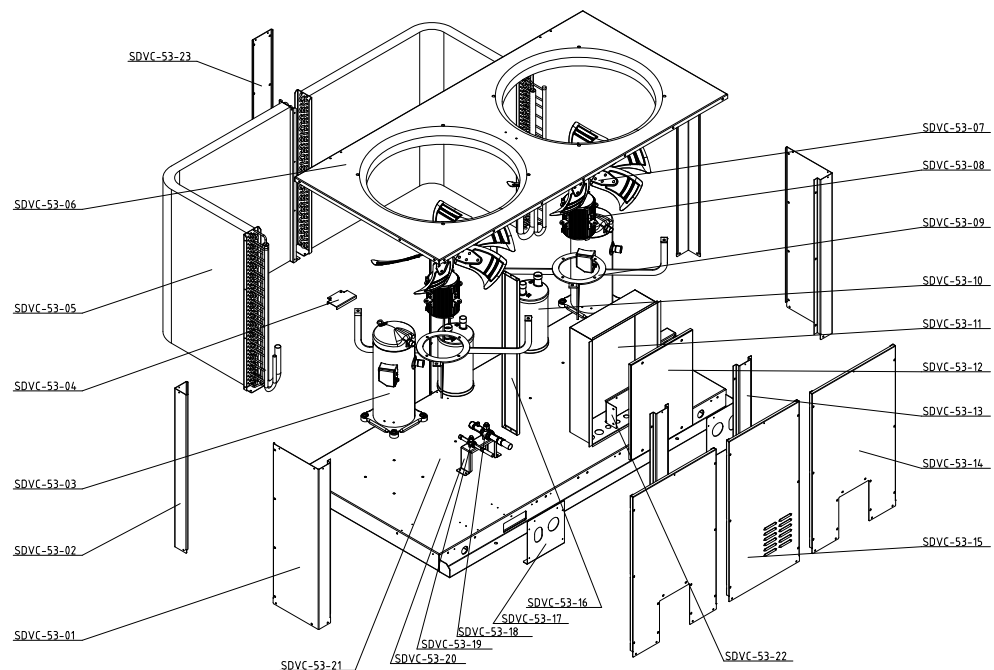
Обозначение	Код изделия	Наименование	Модель	Единица измерения	Количество	Примечание
SDVC-35-01	WK-35W-01	Передняя панель	GI-61.0mm	шт.	1	
SDVC-35-02	WK-22W-02	Панель шкафа управления	GI-61.5mm	шт.	1	
SDVC-35-03	WK-22W-03	Электрический блок управления	GI-61.5mm	шт.	1	
SDVC-35-04	WK-22W-04	Внутренняя перегородка шкафа управления	GI-61.0mm	шт.	1	
SDVC-35-05	WK-28W-05	Боковая панель	GI-61.5mm	шт.	2	Симметричные
SDVC-35-06	WK-28W-06	Опорная стойка (боковая)	GI-61.5mm	шт.	2	
SDVC-35-07	11401287-01	Верхняя панель	GI-62.0mm	шт.	1	
SDVC-35-08	11401287-02	Лопасть вентилятора	φ750mm	шт.	1	
SDVC-35-09	50302432	Воздушный теплообменник (конденсатор)	Ø7-3P42K×1580mm	шт.	1	
SDVC-35-10	11401287-03	Кронштейн двигателя вентилятора	Стальная пластина-Q235	шт.	1	
SDVC-35-11	WK-35W-07	Металлическая вставка	GI-61.5mm	шт.	2	
SDVC-35-12	11005002	Газожидкостный сепаратор	QFQ14W-00	шт.	1	
SDVC-35-13	11401287-04	Двигатель	FC6-7.5P32S6CGE(1100W-6P) ACVF 5-50Hz	шт.	1	
SDVC-35-14	10201144	Компрессор	YH355C1-100	шт.	1	
SDVC-35-15	WK-35W-08	Нижняя панель (опора)	GI-62.0mm	шт.	1	
SDVC-35-16	11013010	Шаровой кран (газовая труба)	TDB-18 (Z)(1-1/8)	шт.	1	
SDVC-35-17	11013019	Шаровой кран (жидкостная труба)	TDB-10 (Z)(5/8)	шт.	1	
SDVC-35-18	WK-22W-09	Металлическая пластина с отверстиями под трубопровод	GI-62.0mm	шт.	1	
SDVC-35-19	WK-22W-10	Кронштейн шарового крана	GI-62.0mm	шт.	1	
SDVC-35-20	WK-22W-11	Внутренняя панель блока управления	GI-61.5mm	шт.	1	Для внешней платы управления
5	11026121	Реле высокого давления	OFF: 4.45 ON: 3.9Mpa-L -4 M (Сварная медная труба)	шт.	1	См. на габаритном чертеже
4	11026122	Реле низкого давления	OFF: 0.15 ON: 0.3Mpa-L -4 M (Сварная медная труба)	шт.	1	
8	11017010	Сервисный клапан	FJ-4226-DG4-R410A (L)	шт.	1	

SDVC-45



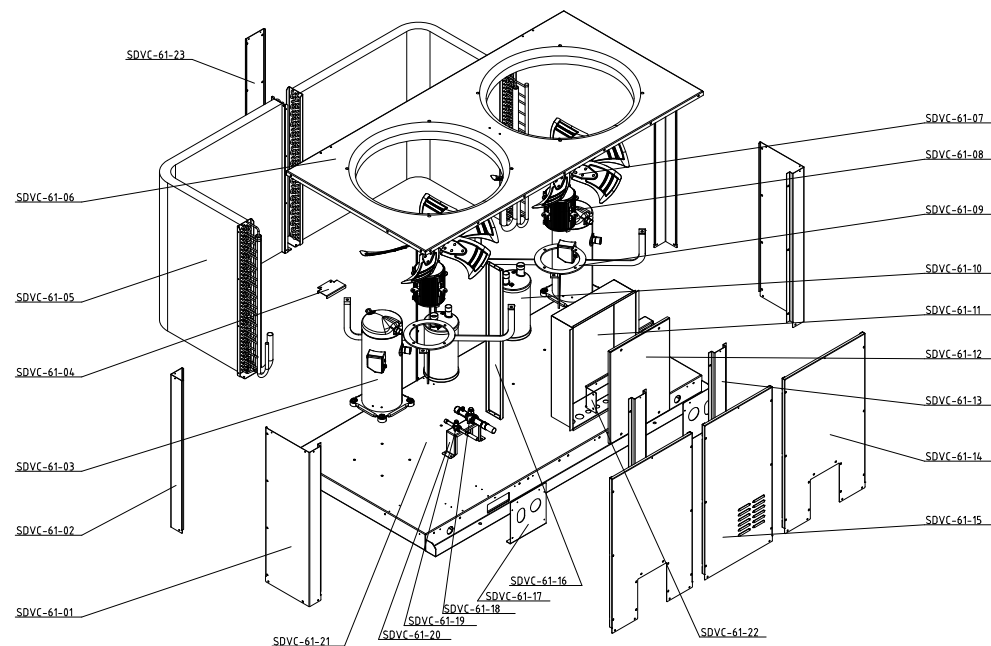
Обозначение	Код изделия	Наименование	Модель	Единица измерения	Количество	Примечание
SDVC-45-01	WK-45W-01	Передняя панель	GI-61.0mm	шт.	1	
SDVC-45-02	WK-22W-02	Панель шкафа управления	GI-61.5mm	шт.	1	
SDVC-45-03	WK-22W-03	Электрический блок управления	GI-61.5mm	шт.	1	
SDVC-45-04	WK-22W-04	Внутренняя перегородка шкафа управления	GI-61.0mm	шт.	1	
SDVC-45-05	WK-45W-05	Боковая панель	GI-61.5mm	шт.	2	Симметричные
SDVC-45-06	WK-28W-06	Опорная стойка (боковая)	GI-61.5mm	шт.	2	
SDVC-45-07	11401288-01	Верхняя панель	GI-62.0mm	шт.	1	
SDVC-45-08	11401288-02	Лопасть вентилятора	φ800mm	шт.	1	
SDVC-45-09	50302433	Воздушный теплообменник (конденсатор)	Ø7-3P42K×2050mm	шт.	1	
SDVC-45-10	11401288-03	Кронштейн двигателя вентилятора	Стальная пластина-Q235	шт.	1	
SDVC-45-11	WK-35W-07	Металлическая вставка	GI-61.5mm	шт.	2	
SDVC-45-12	11005002	Газожидкостный сепаратор	QFQ14W-00	шт.	1	
SDVC-45-13	11401288-04	Двигатель	FC6-8.0P35S8CGE (1100W-8P) ACVF 5-50Hz	шт.	1	
SDVC-45-14	10201145	Компрессор	YH450C1-105	шт.	1	
SDVC-45-15	WK-45W-08	Нижняя панель (опора)	GI-62.0mm	шт.	1	
SDVC-45-16	11013010	Шаровой кран (газовая труба)	TDB-18 (Z)(1-1/8)	шт.	1	
SDVC-45-17	11013019	Шаровой кран (жидкостная труба)	TDB-10 (Z)(5/8)	шт.	1	
SDVC-45-18	WK-22W-09	Металлическая пластина с отверстиями под трубопровод	GI-62.0mm	шт.	1	
SDVC-45-19	WK-22W-10	Кронштейн шарового крана	GI-62.0mm	шт.	1	
SDVC-45-20	WK-22W-11	Внутренняя панель блока управления	GI-61.5mm	шт.	1	Для внешней платы управления
5	11026121	Реле высокого давления	OFF: 4.45 ON: 3.9Mpa-L -4 M (Сварная медная труба)	шт.	1	См. на габаритном чертеже
4	11026122	Реле низкого давления	OFF: 0.15 ON: 0.3Mpa-L -4 M (Сварная медная труба)	шт.	1	
8	11017010	Сервисный клапан	FJ-4226-DG4-R410A (L)	шт.	1	

SDVC-53



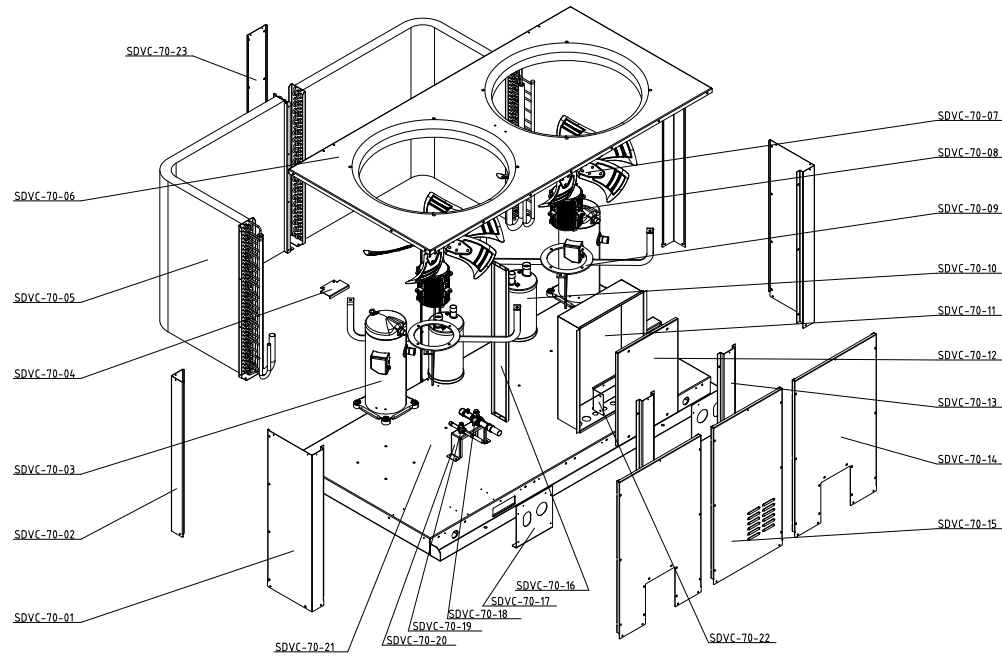
Обозначение	Код изделия	Наименование	Модель	Единица измерения	Количество	Примечание
SDVC-53-01	WK-53W-01	Опорная стойка (передняя)	GI-61.5mm	шт.	2	Симметричные
SDVC-53-02	WK-28W-06	Опорная стойка (боковая)	GI-61.5mm	шт.	2	
SDVC-53-03	10201141	Компрессор	YH230C1-100	шт.	2	
SDVC-53-04	WK-35W-07	Металлическая вставка	GI-61.5mm	шт.	2	
SDVC-53-05	50302434	Воздушный теплообменник (конденсатор)	Ø7-3P42K×1100mm	шт.	2	
SDVC-53-06	11401289-01	Верхняя панель	GI-62.0mm	шт.	1	
SDVC-53-07	11401289-02	Лопасть вентилятора	φ650mm	шт.	2	
SDVC-53-08	11401289-03	Двигатель	FCG-6.5P35S6CGE(550W-6P) ACVF 5-50Hz	шт.	2	
SDVC-53-09	11401289-04	Кронштейн двигателя вентилятора	Стальная пластина-Q235	шт.	2	
SDVC-53-10	11005002	Газожидкостный сепаратор	QFQ14W-00	шт.	2	
SDVC-53-11	WK-53W-02	Электрический блок управления	GI-61.5mm	шт.	1	
SDVC-53-12	WK-53W-03	Панель шкафа управления	GI-61.5mm	шт.	1	
SDVC-53-13	WK-53W-04	Опорная стойка (центральная)	GI-61.5mm	шт.	2	
SDVC-53-14	WK-53W-05	Передняя панель	GI-61.0mm	шт.	2	
SDVC-53-15	WK-53W-06	Панель электрического блока управления	GI-61.0mm	шт.	1	
SDVC-53-16	WK-53W-07	Опорная стойка (между секциями)	GI-62.0mm	шт.	1	
SDVC-53-17	WK-22W-09	Металлическая пластина с отверстиями под трубопровод	GI-62.0mm	шт.	2	Симметричные
SDVC-53-18	11013007	Шаровой кран (газовая труба)	TDB-18 (Z)(1-1/8)	шт.	2	
SDVC-53-19	11013008	Шаровой кран (жидкостная труба)	TDB-10 (Z)(5/8)	шт.	2	
SDVC-53-20	WK-22W-10	Кронштейн шарового крана	GI-62.0mm	шт.	2	
SDVC-53-21	WK-53W-08	Нижняя панель (опора)	GI-62.0mm	шт.	1	Единая
SDVC-53-22	WK-53W-09	Внутренняя панель блока управления	GI-61.5mm	шт.	1	Для внешней платы управления
SDVC-53-23	WK-53W-10	Опорная стойка (задняя)	GI-61.5mm	шт.	1	
8	11017010	Сервисный клапан	FJ-4226-DG4-R410A (L)	шт.	2	См. обозначение на габаритном чертеже
5	11026121	Реле высокого давления	OFF: 4.45 ON: 3.9Mpa-L -4 M (Сварная медная труба)	шт.	2	
4	11026122	Реле низкого давления	OFF: 0.15 ON: 0.3Mpa-L -4 M (Сварная медная труба)	шт.	2	

SDVC-61



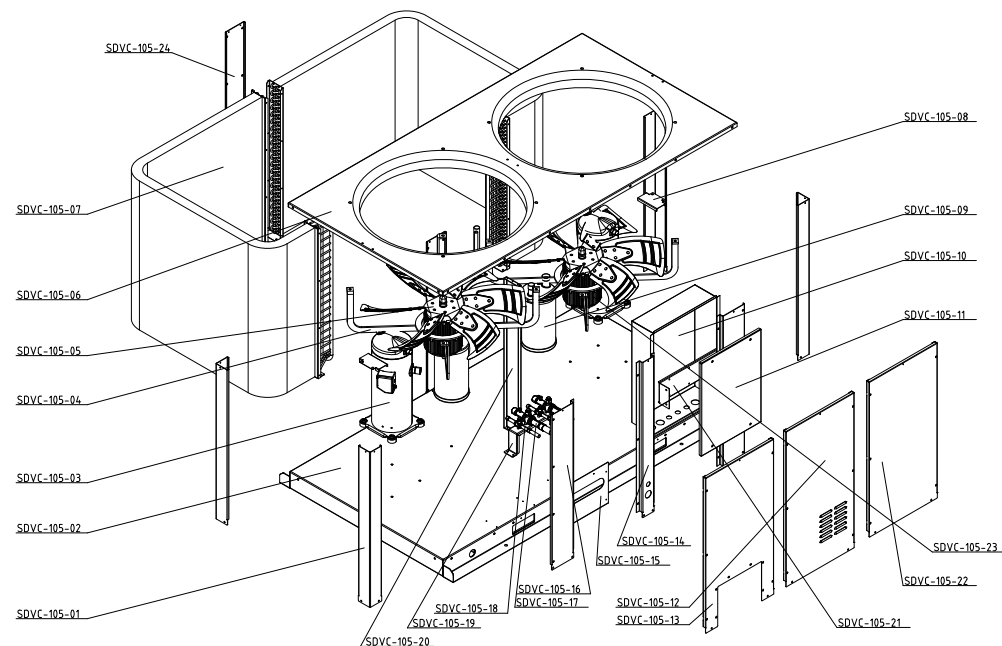
Обозначение	Код изделия	Наименование	Модель	Единица измерения	Количество	Примечание
SDVC-61-01	WK-61W-01	Опорная стойка (передняя)	GI-61.5mm	шт.	2	Симметричные
SDVC-61-02	WK-28W-06	Опорная стойка (боковая)	GI-61.5mm	шт.	2	
SDVC-61-03	10201143	Компрессор	YH292C1-100	шт.	2	
SDVC-61-04	WK-35W-07	Металлическая вставка	GI-61.5mm	шт.	2	
SDVC-61-05	50302435	Воздушный теплообменник (конденсатор)	Ø7-3P42K×1400mm	шт.	2	
SDVC-61-06	11401290-01	Верхняя панель	GI-62.0mm	шт.	1	
SDVC-61-07	11401290-02	Лопасть вентилятора	φ700mm	шт.	2	
SDVC-61-08	11401290-03	Двигатель	FC6-7.0P32S6CCGE (750W-6P) ACVF 5-50Hz	шт.	2	
SDVC-61-09	11401290-04	Кронштейн двигателя вентилятора	Стальная пластина-Q235	шт.	2	
SDVC-61-10	11005002	Газожидкостный сепаратор	QFQ14W-00	шт.	2	
SDVC-61-11	WK-53W-02	Электрический блок управления	GI-61.5mm	шт.	1	
SDVC-61-12	WK-53W-03	Панель шкафа управления	GI-61.5mm	шт.	1	
SDVC-61-13	WK-53W-04	Опорная стойка (центральная)	GI-61.5mm	шт.	2	
SDVC-61-14	WK-61W-02	Передняя панель	GI-61.0mm	шт.	2	
SDVC-61-15	WK-53W-06	Панель электрического блока управления	GI-61.0mm	шт.	1	
SDVC-61-16	WK-53W-07	Опорная стойка (между секциями)	GI-62.0mm	шт.	1	
SDVC-61-17	WK-22W-09	Металлическая пластина с отверстиями под трубопровод	GI-62.0mm	шт.	2	Симметричные
SDVC-61-18	11013007	Шаровой кран (газовая труба)	TDB-18 (Z)(1-1/8)	шт.	2	
SDVC-61-19	11013008	Шаровой кран (жидкостная труба)	TDB-10 (Z)(5/8)	шт.	2	
SDVC-61-20	WK-22W-10	Кронштейн шарового крана	GI-62.0mm	шт.	2	
SDVC-61-21	WK-61W-03	Нижняя панель (опора)	GI-62.0mm	шт.	1	Единая
SDVC-61-22	WK-53W-09	Внутренняя панель блока управления	GI-61.5mm	шт.	1	Для внешней платы управления
SDVC-61-23	WK-53W-10	Опорная стойка (задняя)	GI-61.5mm	шт.	1	
8	11017010	Сервисный клапан	FJ-4226-DG4-R410A (L)	шт.	2	См. обозначение на габаритном чертеже
5	11026121	Реле высокого давления	OFF: 4.45 ON: 3.9Mpa-L -4 M (Сварная медная труба)	шт.	2	
4	11026122	Реле низкого давления	OFF: 0.15 ON: 0.3Mpa-L -4 M (Сварная медная труба)	шт.	2	

SDVC-70



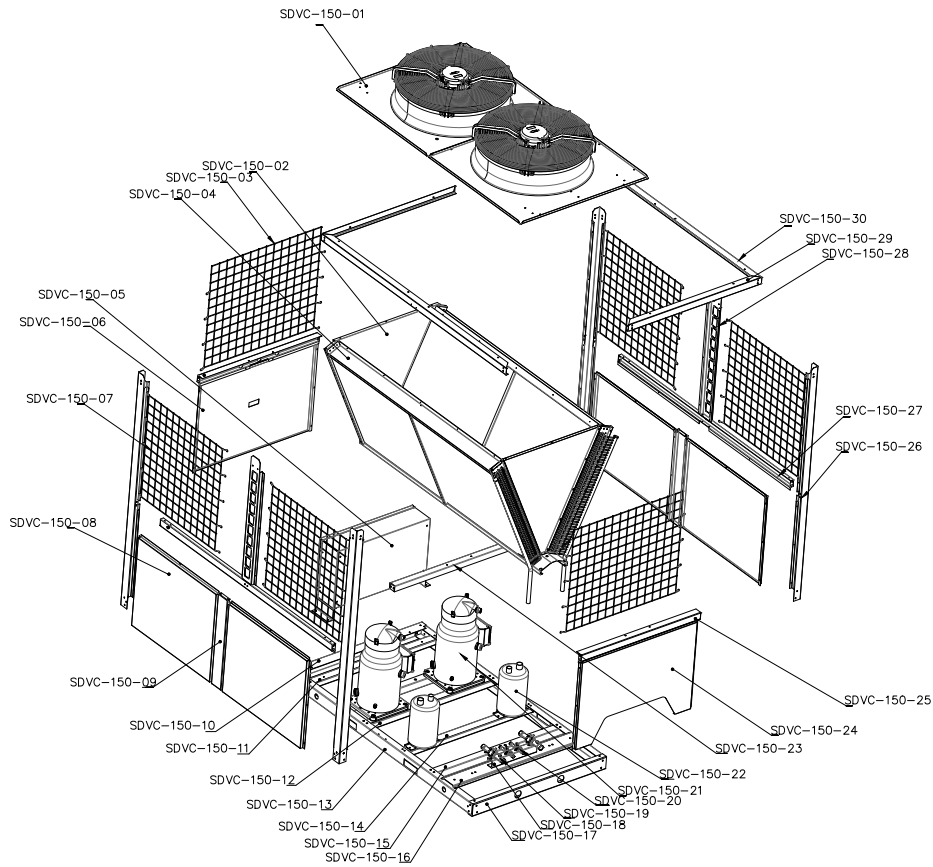
Обозначение	Код изделия	Наименование	Модель	Единица измерения	Количество	Примечание
SDVC-70-01	WK-70W-01	Опорная стойка (передняя)	GI-61.5mm	шт.	2	Симметричные
SDVC-70-02	WK-28W-06	Опорная стойка (боковая)	GI-61.5mm	шт.	2	
SDVC-70-03	10201144	Компрессор	YH355C1-100	шт.	2	
SDVC-70-04	WK-35W-07	Металлическая вставка	GI-61.5mm	шт.	2	
SDVC-70-05	50302432	Воздушный теплообменник (конденсатор)	Ø7-3P42K×1580mm	шт.	2	
SDVC-70-06	11401291-01	Верхняя панель	GI-62.0mm	шт.	1	
SDVC-70-07	11401291-02	Лопасть вентилятора	φ750mm	шт.	2	
SDVC-70-08	11401291-03	Двигатель	FC6-7.5P32S6CGE (1100W-6P) ACVF 5-50Hz	шт.	2	
SDVC-70-09	11401291-04	Кронштейн двигателя вентилятора	Стальная пластина-Q235	шт.	2	
SDVC-70-10	11005002	Газожидкостный сепаратор	QFQ14W-00	шт.	2	
SDVC-70-11	WK-53W-02	Электрический блок управления	GI-61.5mm	шт.	1	
SDVC-70-12	WK-53W-03	Панель шкафа управления	GI-61.5mm	шт.	1	
SDVC-70-13	WK-53W-04	Опорная стойка (центральная)	GI-61.5mm	шт.	2	
SDVC-70-14	WK-70W-02	Передняя панель	GI-61.0mm	шт.	2	
SDVC-70-15	WK-53W-06	Панель электрического блока управления	GI-61.0mm	шт.	1	
SDVC-70-16	WK-53W-07	Опорная стойка (между секциями)	GI-62.0mm	шт.	1	
SDVC-70-17	WK-22W-09	Металлическая пластина с отверстиями под трубопровод	GI-62.0mm	шт.	2	Симметричные
SDVC-70-18	11013007	Шаровой кран (газовая труба)	TDB-18 (Z)(1/1/8)	шт.	2	
SDVC-70-19	11013008	Шаровой кран (жидкостная труба)	TDB-10 (Z)(5/8)	шт.	2	
SDVC-70-20	WK-22W-10	Кронштейн шарового крана	GI-62.0mm	шт.	2	
SDVC-70-21	WK-70W-03	Нижняя панель (опора)	GI-62.0mm	шт.	1	Единая
SDVC-70-22	WK-53W-09	Внутренняя панель блока управления	GI-61.5mm	шт.	1	Для внешней платы управления
SDVC-70-23	WK-53W-10	Опорная стойка (задняя)	GI-61.5mm	шт.	1	
8	11017010	Сервисный клапан	FJ-4226-DG4-R410A (L)	шт.	2	См. обозначение на габаритном чертеже
5	11026121	Реле высокого давления	OFF: 4.45 ON: 3.9Mpa-L -4 M (Сварная медная труба)	шт.	2	
4	11026122	Реле низкого давления	OFF: 0.15 ON: 0.3Mpa-L -4 M (Сварная медная труба)	шт.	2	

SDVC-105



Обозначение	Код изделия	Наименование	Модель	Единица измерения	Количество	Примечание
SDVC-105-01	WK-28W-06	Опорная стойка (боковая)	GI-61.5mm	шт.	4	
SDVC-105-02	WK-105W-02	Нижняя панель (опора)	GI-62.0mm	шт.	1	Единая
SDVC-105-03	10201145	Компрессор	YH450C1-105	шт.	2	
SDVC-105-04	11401292-03	Кронштейн двигателя вентилятора	Steel plate-Q235	шт.	2	
SDVC-105-05	11401292-02	Лопасть вентилятора	φ800mm	шт.	2	
SDVC-105-06	11401292-01	Верхняя панель	GI-62.0mm	шт.	1	
SDVC-105-07	11401291-02	Воздушный теплообменник (конденсатор)	Ø7-3P42K×2050mm	шт.	2	Симметричные
SDVC-105-08	11401291-03	Металлическая вставка	GI-61.5mm	шт.	2	
SDVC-105-09	11401291-04	Газожидкостный сепаратор	QFQ14W-00	шт.	2	
SDVC-105-10	11005002	Электрический блок управления	GI-61.5mm	шт.	1	
SDVC-105-11	WK-53W-02	Панель шкафа управления	GI-61.5mm	шт.	1	
SDVC-105-12	WK-53W-03	Панель электрического блока управления	GI-61.0mm	шт.	1	
SDVC-105-13	WK-53W-04	Левая передняя панель	GI-61.0mm	шт.	1	
SDVC-105-14	WK-70W-02	Опорная стойка (центральная)	GI-61.5mm	шт.	1	
SDVC-105-15	WK-53W-06	Металлическая пластина с отверстиями под трубопровод	GI-62.0mm	шт.	1	
SDVC-105-16	WK-53W-07	Опорная стойка (передняя)	GI-61.5mm	шт.	2	Симметричные
SDVC-105-17	WK-22W-09	Шаровой кран (газовая труба)	TDB-18 (Z)(1-1/8)	шт.	2	
SDVC-105-18	11013007	Шаровой кран (жидкостная труба)	TDB-10 (Z)(5/8)	шт.	2	
SDVC-105-19	11013008	Кронштейн шарового крана	GI-62.0mm	шт.	1	
SDVC-105-20	WK-22W-10	Опорная стойка (между секциями)	GI-62.0mm	шт.	1	
SDVC-105-21	WK-70W-03	Внутренняя панель блока управления	GI-61.5mm	шт.	1	Для внешней платы управления
SDVC-105-22	WK-53W-09	Правая передняя панель	GI-61.0mm	шт.	1	
SDVC-105-23	11401292-04	Двигатель	FC6-6.0P35S6CGE (370W-6P) ACVF 5-50Hz	шт.	2	
SDVC-105-24	WK-53W-10	Опорная стойка (задняя)	GI-61.5mm	шт.	1	
8	11017010	Сервисный клапан	FJ-4226-DG4-R410A (L)	шт.	2	
5	11026121	Реле высокого давления	OFF: 4.45 ON: 3.9Mpa-L -4 M (Сварная медная труба)	шт.	2	См. обозначение на габаритном чертеже
4	11026122	Реле низкого давления	OFF: 0.15 ON: 0.3Mpa-L -4 M (Сварная медная труба)	шт.	2	

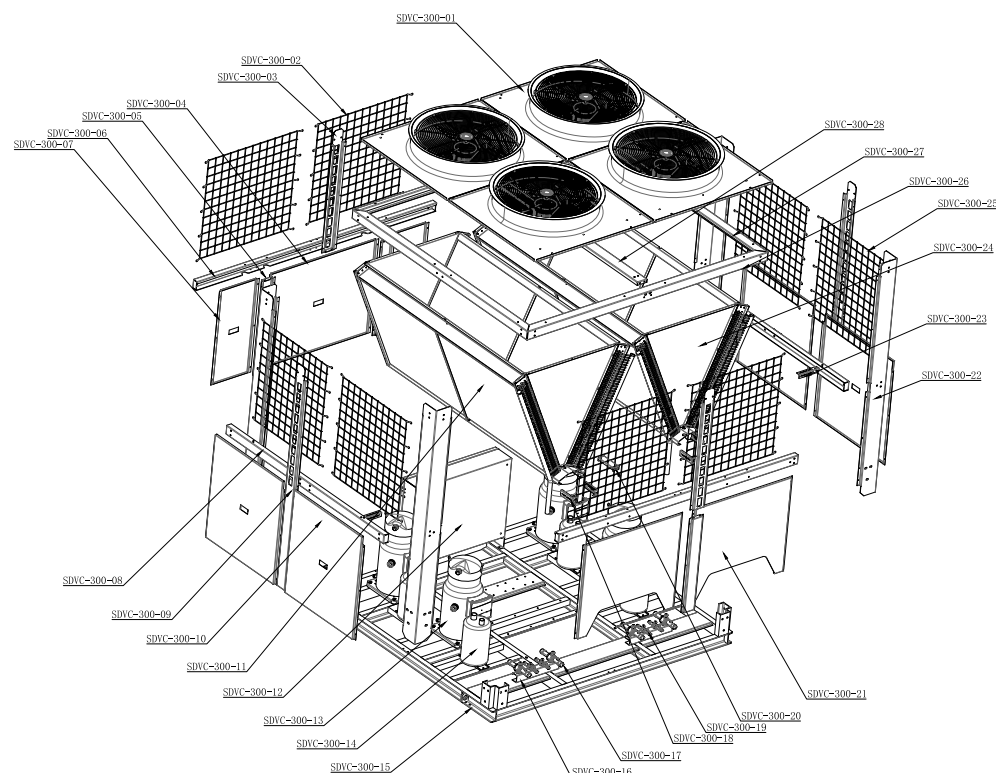
SDVC-150



Обозначение	Код изделия	Наименование	Модель	Единица измерения	Кол-во	Примечание
SDVC-150-01	11401319	Осевой вентилятор	FC4-8.5P30S6BGE (2000W6P) ACVF 5-50Hz	шт.	2	
SDVC-150-02	WK-150W-01	Ветрозащитная панель «V» конденсатора	GI-61.5mm	шт.	2	
SDVC-150-03	11611064	Решетка (задняя)	Защитная решетка	шт.	2	
SDVC-150-04	50302010	Воздушный теплообменник (конденсатор)	φ7×5 Row ×48 Hole ×2000mm	шт.	2	Симметричные
SDVC-150-05	WK-150W-02	Электрический блок управления	Component (GI-61.5mm)	шт.	1	
SDVC-150-06	WK-150W-03	Передняя панель (задняя)	GI-61.0mm	шт.	1	
SDVC-150-07	11611063	Решетка (боковая)	Wire guard	шт.	4	

Обозначение	Код изделия	Наименование	Модель	Единица измерения	Кол-во	Примечание
SDVC-150-08	WK-150W-04	Передняя панель (боковая)	GI-61.0mm	шт.	4	
SDVC-150-09	WK-150W-05	Опорная нижняя стойка (средняя)	GI-61.5mm	шт.	2	
SDVC-150-10	WK-150W-06	Опорная рама 1	GI-62.75mm	шт.	1	
SDVC-150-11	WK-150W-07	Опорная рама шкафа управления	GI-62.75mm	шт.	1	
SDVC-150-12	WK-150W-08	Опорная рама компрессорной группы	GI-62.75mm	шт.	2	
SDVC-150-13	WK-150W-09	Опорная рама 2	GI-62.75mm	шт.	2	Симметричные
SDVC-150-14	WK-150W-10	Опорная рама газожидкостного сепаратора	GI-62.75mm	шт.	1	
SDVC-150-15	WK-150W-11	Поперечная опорная рама	GI-62.75mm	шт.	1	
SDVC-150-16	WK-150W-12	Опорная рама под опору	GI-62.75mm	шт.	1	
SDVC-150-17	WK-150W-13	Опорная рама 3	GI-62.75mm	шт.	2	
SDVC-150-18	WK-150W-14	Опора шарового крана	GI-62.0mm	шт.	1	
SDVC-150-19	11013009	Шаровой кран (газовая труба)	TDB-22Z	шт.	2	
SDVC-150-20	11218008	Шаровой кран (жидкостная труба)	TDB-12Z	шт.	2	
SDVC-150-21	10201058	Компрессор	CH290A4BBA	шт.	2	
SDVC-150-22	11005008	Газожидкостный сепаратор	QFQ12A-L	шт.	2	
SDVC-150-23	WK-150W-15	Поперечная опорная рама для «V» конденсатора	GI-62.0mm	шт.	1	
SDVC-150-24	WK-150W-16	Передняя панель с отверстием под трубопровод	GI-61.0mm	шт.	1	
SDVC-150-25	WK-150W-17	Поперечная рама (передняя)	GI-62.0mm	шт.	2	
SDVC-150-26	WK-150W-18	Четырехугольная опорная стойка	GI-62.0mm	шт.	4	Симметричные
SDVC-150-27	WK-150W-19	Продольная рама (средняя)	GI-62.0mm	шт.	2	
SDVC-150-28	WK-150W-20	Опорная верхняя стойка (средняя)	GI-61.5mm	шт.	2	
SDVC-150-29	WK-150W-21	Поперечная рама (верхняя)	GI-62.0mm	шт.	2	
SDVC-150-30	WK-150W-22	Продольная рама (верхняя)	GI-62.0mm	шт.	2	
SDVC-150-31	11017006	Сервисный клапан	TCJ-2GWT-3 (R410A)	шт.	2	
SDVC-150-32	11026121	Реле высокого давления	OFF: 4.45 ON: 3.9Mpa-L -4 M (Сварная медная труба)	шт.	2	Схема расположения доступна после заказа оборудования
SDVC-150-33	11026122	Реле низкого давления	OFF: 0.15 ON: 0.3Mpa-L -4 M (Сварная медная труба)	шт.	2	

SDVC-300



Обозначение	Код изделия	Наименование	Модель	Единица измерения	Кол-во	Примечание
SDVC-300-01	11401320	Осевой вентилятор	FC4-8.5P30S6BGE (2000W6P) ACVF 5-50Hz	шт.	4	
SDVC-300-02	11611065	Решетка (задняя)	Защитная решетка	шт.	4	
SDVC-300-03	WK-300W-01	Опорная верхняя стойка (средняя)	GI-61.5mm	шт.	2	
SDVC-300-04	WK-300W-02	Передняя панель (задняя)	GI-61.0mm	шт.	1	
SDVC-300-05	WK-300W-03	Опорная нижняя стойка (задняя)	GI-61.5mm	шт.	3	
SDVC-300-06	WK-300W-04	Поперечная рама (верхняя)	GI-62.0mm	шт.	2	
SDVC-300-07	WK-300W-05	Передняя панель (задняя)	GI-61.0mm	шт.	2	

Обозначение	Код изделия	Наименование	Модель	Единица измерения	Кол-во	Примечание
SDVC-300-08	WK-300W-06	Продольная рама (средняя)	GI-62.0mm	шт.	2	
SDVC-300-09	WK-300W-07	Опорная стойка (средняя)	GI-61.5mm	шт.	2	
SDVC-300-10	WK-300W-08	Передняя панель (боковая)	GI-61.0mm	шт.	4	
SDVC-300-11	50302021	Воздушный теплообменник (конденсатор)	φ7×5 Row×48 Hole×2000mm	шт.	4	Симметричные
SDVC-300-12	WK-300W-09	Электрический блок управления	Component (GI-61.5mm)	шт.	1	
SDVC-300-13	10201058	Компрессор	CH290A4BBA	шт.	4	
SDVC-300-14	11005010	Газожидкостный сепаратор	QFQ14A-L	шт.	4	
SDVC-300-15	WK-300W-10	Стандартный узел	Component (10# U-steel)	шт.	1	
SDVC-300-16	WK-300W-11	Опора шарового крана	GI-62.0mm	шт.	2	
SDVC-300-17	11013009	Шаровой кран (газовая труба)	TDB-22Z	шт.	4	
SDVC-300-18	WK-300W-11	Опора для газовой трубы	GI-61.5mm	шт.	4	
SDVC-300-19	11218008	Шаровой кран (жидкостная труба)	TDB-12Z	шт.	2	
SDVC-300-20	WK-300W-12	Опора для жидкостной трубы 1	GI-61.5mm	шт.	2	
SDVC-300-21	WK-300W-13	Передняя панель с отверстием под трубопровод	GI-61.0mm	шт.	2	
SDVC-300-22	WK-300W-14	Четырехугольная опорная стойка	GI-62.0mm	шт.	4	Симметричные
SDVC-300-23	WK-300W-15	Опора для жидкостной трубы 2	GI-61.5mm	шт.	2	
SDVC-300-24	WK-300W-16	Ветрозащитная панель «V» конденсатора	GI-61.0mm	шт.	4	
SDVC-300-25	WK-300W-17	Решетка (боковая)	Защитная решетка	шт.	4	
SDVC-300-26	WK-300W-18	Поперечная рама (верхняя)	GI-62.75mm	шт.	2	
SDVC-300-27	WK-300W-19	Продольная рама (верхняя)	GI-62.75mm	шт.	2	
SDVC-300-28	WK-300W-20	Средняя продольная рама (верхняя)	GI-62.75mm	шт.	1	
SDVC-300-29	11017006	Сервисный клапан	TCJ-2GWT-3 (R410A)	шт.	4	Схема расположения доступна после заказа оборудования
SDVC-300-30	11026121	Реле высокого давления	OFF: 4.45 ON: 3.9Mpa-L -4 M (Welded copper pipe)	шт.	4	
SDVC-300-31	11026122	Реле низкого давления	OFF: 0.15 ON: 0.3Mpa-L -4 M (Welded copper pipe)	шт.	4	

Коды отказов

Код ошибки внутренней платы управления	Название	Признак ошибки	Способ устранения
1	Power alarm	Нарушение в линии питания	Проверьте чередование фаз, обрыв фазы. Проверьте надежность подключения внутренних плат управления (см. схему подключений). Проверьте надежность подключения внутренних и внешних клемм подключения L1/L2/L3.
2	EEPOM data err	Некорректная работа ПО	Повторно загрузите программу.
5	Forbid Cool	Система не запускается в режиме охлаждения	Необходимо проверить переключатель Dip2 внешней платы управления. Он должен быть выключен.
33	Ambient T.err	Неисправность датчика температуры наружного воздуха	Проверить подключение датчика. Проверить исправность датчика.
34	Sys.evap.out T	Неисправность датчика температуры воздуха на выходе	Проверить подключение датчика. Проверить исправность датчика.
35	Sys.evap.in T.	Неисправность датчика температуры воздуха на входе	Проверить подключение датчика. Проверить исправность датчика.
58	Fire alarm	Блокировка пожарной сигнализации	Проверить подключение (см. схему электроподключений).

Код ошибки внешней платы управления (наружный блок)	Название	Признак ошибки	Способ устранения
0	1#Lp Input Pro	Защита по низкому давлению	Проверить точку подключения реле низкого давления согласно электрической схеме. Проверить исправность реле низкого давления. Проверить / сверить давление в системе согласно данным на реле низкого давления.
1	1#Hp Input Pro	Защиты по высокому давлению	Проверить точку подключения реле высокого давления согласно электрической схеме. Проверить исправность реле высокого давления. Проверить / сверить давление в системе согласно данным на реле высокого давления.
2	1#Suction T.err	Ошибка температуры воздуха на всасывание	Проверьте корректность температуры воздуха на всасывание с помощью проводного контроллера. Если температура отличается от фактической температуры, проверьте подключение датчика, наличие повреждений.
3	1#Evapng.T.err	Ошибка температуры за клапаном	Проверьте корректность температуры с помощью проводного контроллера. Если температура отличается от фактической температуры, проверьте подключение датчика, наличие повреждений.
5	1#Coil T.err	Ошибка температуры теплообменника	Проверьте корректность температуры с помощью проводного контроллера. Если температура отличается от фактической температуры, проверьте подключение датчика, наличие повреждений.

Код ошибки внешней платы управления (наружный блок)	Название	Признак ошибки	Способ устранения
7	1#Coil T.high	Высокая температура теплообменника	1. Проверьте корректность температуры с помощью проводного контроллера. Если температура отличается от фактической температуры, проверьте подключение датчика, наличие повреждений. 2. Проверьте значение 09-08 в проводном контроллере, на заводе установлено значение 65 °С. Сравните фактическое значение с установленным в контроллере, если оно превышает: проверьте количество фреона в системе и работу вентилятора наружного блока.
13	1#GasOut	Ошибка температуры газа на выходе	Проверьте корректность температуры с помощью проводного контроллера. Если температура отличается от фактической температуры, проверьте подключение датчика, наличие повреждений.
14	1#GasOutHigh	Высокая температура газа на выходе	1. Проверьте корректность температуры с помощью проводного контроллера. Если температура отличается от фактической температуры, проверьте подключение датчика, наличие повреждений. 2. Проверьте значение 09-10 в проводном контроллере, на заводе установлено значение 120 °С. Сравните фактическое значение с установленным в контроллере, если оно превышает: проверьте количество фреона в системе, работу вентилятора наружного блока и работу ТРВ.
15	1#comp error	Неисправность компрессора	1. Необходимо проверить тепловое реле компрессора. 2. Необходимо проверить, соответствие номинального тока термореле максимальному рабочему току компрессора.
25	2#Lp Input Pro	Защита по низкому давлению	Проверить точку подключения реле низкого давления согласно электрической схеме. Проверить исправность реле низкого давления. Проверить / сверить давление в системе согласно данным на реле низкого давления.
26	2#Hp Input Pro	Защиты по высокому давлению	Проверить точку подключения реле высокого давления согласно электрической схеме. Проверить исправность реле высокого давления. Проверить / сверить давление в системе согласно данным на реле высокого давления.
27	2#Suction T.err	Ошибка температуры воздуха на всасывание	Проверьте корректность температуры воздуха на всасывание с помощью проводного контроллера. Если температура отличается от фактической температуры, проверьте подключение датчика, наличие повреждений.
28	2#Evapng.T.err	Ошибка температуры за клапаном	Проверьте корректность температуры с помощью проводного контроллера. Если температура отличается от фактической температуры, проверьте подключение датчика, наличие повреждений.

Код ошибки внешней платы управления (наружный блок)	Название	Признак ошибки	Способ устранения
30	2#Coil T.err	Ошибка температуры теплообменника	Проверьте корректность температуры с помощью проводного контроллера. Если температура отличается от фактической температуры, проверьте подключение датчика, наличие повреждений.
32	2#Coil T.high	Высокая температура теплообменника	1. Проверьте корректность температуры с помощью проводного контроллера. Если температура отличается от фактической температуры, проверьте подключение датчика, наличие повреждений. 2. Проверьте значение 09-08 в проводном контроллере, на заводе установлено значение 65 °С. Сравните фактическое значение с установленным в контроллере, если оно превышает: проверьте количество фреона в системе и работу вентилятора наружного блока.
38	2#GasOut	Ошибка температуры газа на выходе	Проверьте корректность температуры с помощью проводного контроллера. Если температура отличается от фактической температуры, проверьте подключение датчика, наличие повреждений.
39	2#GasOutHigh	Высокая температура газа на выходе	1. Проверьте корректность температуры с помощью проводного контроллера. Если температура отличается от фактической температуры, проверьте подключение датчика, наличие повреждений. 2. Проверьте значение 09-10 в проводном контроллере, на заводе установлено значение 120 °С. Сравните фактическое значение с установленным в контроллере, если оно превышает: проверьте количество фреона в системе, работу вентилятора наружного блока и работу ТРВ.
40	1#comp error	Неисправность компрессора	1. Необходимо проверить тепловое реле компрессора. 2. Необходимо проверить, соответствие номинального тока термореле максимальному рабочему току компрессора.
50	0#Commu error	Ошибка связи	Проверить подключение внешней и внутренней платы управления
54	0#Power alarm	Нарушение в линии питания	Проверьте чередование фаз, обрыв фазы. Проверьте надежность подключения внутренних плат управления (см. схему подключений). Проверьте надежность подключения внутренних и внешних клемм подключения L1/L2/L3.

Техническое обслуживание

ВНИМАНИЕ

- Технический осмотр и обслуживание агрегата должны проводить только квалифицированные специалисты, обладающие достаточными знаниями и опытом работы с холодильными машинами.
- Не вставляйте посторонние предметы в воздухозаборные и воздуховыпускные решетки.
- Перед проведением технического осмотра или обслуживания агрегата установите вводной выключатель в положение «откл».
- Для обеспечения исправной работы и длительного срока службы агрегата необходимо регулярно проводить полный технический осмотр:
 - Проверяйте, чтобы устройства безопасности и управления работали правильно.
 - Убедитесь, что все клеммы на электрической плате и на компрессоре закреплены должным образом. Следует периодически чистить подвижные клеммы контактов.
 - Проверяйте смотровое стекло на предмет качества и количества фреона в системе.
 - Проверяйте компрессор на предмет протечки масла.
 - Проверяйте работу подогревателя картера компрессора.
 - Очищайте конденсатор наружного блока с помощью воздуха под давлением в направлении, противоположном потоку воздуха.
 - Проверяйте установку и балансировку крыльчатки вентилятора.

Хранение

Хранить агрегат следует в месте, защищенном от атмосферных осадков и не подверженном частым колебаниям температуры. Если агрегат будет храниться снаружи помещения, то в избежание образования конденсата с него следует снять защитную упаковку.

Консервация

При длительном пребывании системы в нерабочем состоянии, систему следует подвергнуть консервации.

ВАЖНО

Необходимо использовать меры безопасности, указанные в ГОСТ 9.014-78.

Выполните следующие действия для консервации:

- Закрывать запорный вентиль после конденсатора (система должна быть включена);
- Дождаться аварийного отключения компрессора по реле низкого давления;
- Выключить питание системы;
- Откачать хладагент из системы;
- Заполнить холодильный контур азотом.
- Закрывать запорные вентили;
- Закрывать сервисную панель;
- Отключить шкаф электропитания от сети.

Транспортировка и хранение

Прибор должен храниться в упаковке изготовителя в закрытом помещении при температуре от +4 до +40 °С и относительной влажности до 85% при температуре 25 °С. Транспортирование и хранение прибора должно соответствовать указаниям манипуляционных знаков на упаковке.

Утилизация

По окончании срока службы кондиционер следует утилизировать. Подробную информацию по утилизации кондиционера вы можете получить у представителя местного органа власти.

Гарантия

Гарантийный срок составляет 1 год. Гарантийное обслуживание производится в соответствии с гарантийными обязательствами, перечисленными в гарантийном талоне.

Гарантийные обязательства

Настоящий документ не ограничивает определенные законом права потребителей, но дополняет и уточняет оговоренные законом обязательства, предполагающие соглашение Сторон, либо договор.

Поздравляем вас с приобретением техники отличного качества!

Убедительно просим вас во избежание недоразумений до установки/эксплуатации изделия внимательно изучить его инструкцию по эксплуатации.

В конструкцию, комплектацию или технологию изготовления изделия, с целью улучшения его технических характеристик, могут быть внесены изменения. Такие изменения вносятся без предварительного уведомления Покупателя и не влекут обязательств по изменению/улучшению ранее выпущенных изделий.

Дополнительную информацию об этом и других изделиях Вы можете получить у Продавца или по нашей информационной линии:

Тел.: 8 (800) 500-07-75

Режим работы с 10:00 до 19:00 (пн-пт). По России звонок бесплатный

По вопросам гарантийного обслуживания обращаться по почте: E-mail: svc@rusklimat.ru

Внешний вид и комплектность изделия

Тщательно проверьте внешний вид изделия и его комплектность, все претензии по внешнему виду и комплектности предъявляйте Продавцу при покупке изделия. Гарантийное обслуживание купленного вами прибора осуществляется через Продавца, специализированные сервисные центры или монтажную организацию, проводившую установку прибора (если изделие нуждается в специальной установке, подключении или сборке).

По всем вопросам, связанным с техобслуживанием изделия, обращайтесь в специализированные сервисные центры. Подробная информация о сервисных центрах, уполномоченных осуществлять ремонт и техническое обслуживание изделия, находится на вышеуказанном сайте.

Заполнение гарантийного талона

Внимательно ознакомьтесь с гарантийным талоном и проследите, чтобы он был правильно заполнен и имел штамп Продавца. При отсутствии штампа Продавца и даты продажи (либо кассового чека с датой продажи) гарантийный срок исчисляется с даты производства изделия.

Запрещается вносить в гарантийный талон какие-либо изменения, а также стирать или переписывать указанные в нём данные. Гарантийный талон должен содержать: наименование и модель изделия, его серийный номер, дату продажи, а также подпись уполномоченного лица и штамп Продавца.

В случае неисправности прибора по вине изготовителя обязательство по устранению неисправности будет возложено на уполномоченную изготовителем организацию. В данном случае покупатель вправе обратиться к Продавцу. Ответственность за неисправность прибора, возникшую по вине организации, проводившей установку (монтаж) прибора возлагается на монтажную организацию. В данном случае необходимо обратиться к организации, проводившей установку (монтаж) прибора.

Для установки (подключения) изделия (если оно нуждается в специальной установке, подключении или сборке) рекомендуем обращаться в специализированные сервисные центры, где можете воспользоваться услугами квалифицированных специалистов.

Продавец, уполномоченная изготовителем организация, импортер и изготовитель не несут ответственности за недостатки изделия, возникшие из-за его неправильной установки (подключения).

Настоящая гарантия не дает права на возмещение и покрытие ущерба, произошедшего в результате переделки или регулировки изделия, без предварительного письменного согласия изготовителя, с целью приведения его в соответствие с национальными или местными техническими стандартами и нормами безопасности, действующими в любой другой стране, кроме РФ, где это изделие было первоначально продано.

Настоящая гарантия распространяется на производственные или конструкционные дефекты изделия.

Выполнение ремонтных работ и замена дефектных деталей изделия специалистами уполномоченного сервисного центра производятся в сервисном центре или непосредственно у Покупателя (по усмотрению сервисного центра). Гарантийный ремонт изделия на территории Российской Федерации выполняется в срок не более 45 дней. В случае если во время устранения недостатков товара станет очевидным, что они не будут устранены в определённый соглашением Сторон срок, Стороны могут заключить соглашение о новом сроке устранения недостатков товара.

Гарантийный срок на комплектующие изделия (детали, которые могут быть сняты с изделия без применения каких-либо инструментов, т.е. ящики, полки, решётки, корзины, насадки, щётки, трубки, шланги и др. подобные комплектующие) составляет 3 (три) месяца. Гарантийный срок на новые комплектующие, установленные на изделие при гарантийном или платном ремонте, либо приобретенные отдельно от изделия, составляет 3 (три) месяца со дня выдачи отремонтированного изделия Покупателю, либо продажи последнему этих комплектующих. Гарантийное обслуживание на территории иных стран осуществляется в соответствии с требованиями местного законодательства. По вопросам гарантийного обслуживания можно обращаться к продавцу или по электронной почте.

Настоящая гарантия не распространяется на:

- периодическое обслуживание и сервисное обслуживание изделия (чистку, замену фильтров или устройств, выполняющих функции фильтров);
- любые адаптации и изменения изделия, в т.ч. с целью усовершенствования и расширения обычной сферы его применения, которая указана в Инструкции по эксплуатации изделия, без предварительного письменного согласия изготовителя.

Настоящая гарантия также не предоставляется в случаях, если недостаток в товаре возник в результате:

- использования изделия не по его прямому назначению, не в соответствии с его Инструкцией по эксплуатации, в том числе эксплуатации изделия с перегрузкой или совместно со вспомогательным оборудованием, не рекомендуемым Продавцом, уполномоченной изготовителем организацией, импортёром, изготовителем;
- наличия на изделии механических повреждений (сколов, трещин и т.д.), воздействий на изделие чрезмерной силы, химически агрессивных веществ, высоких температур, повышенной влажности/запылённости, концентрированных паров, если что-либо из перечисленного стало причиной неисправности изделия;
- ремонта/наладки/инсталляции/адаптации/пуска изделия в эксплуатацию не уполномоченными на то организациями/лицами;
- неаккуратного обращения с устройством, ставшего причиной физических, либо косметических повреждений поверхности;
- если нарушены правила транспортировки/хранения/монтажа/эксплуатации;
- стихийных бедствий (пожар, наводнение и т.д.) и других причин, находящихся вне контроля Продавца, уполномоченной изготовителем организации, импортёра, изготовителя и Покупателя, которые причинили вред изделию;
- неправильного подключения изделия к электрической или водопроводной сети, а также неисправностей (несоответствие рабочих параметров) электрической или водопроводной сети и прочих внешних сетей;
- дефектов, возникших вследствие попадания внутрь изделия посторонних предметов, жидкостей, кроме предусмотренных инструкцией по эксплуатации, насекомых и продуктов их жизнедеятельности и т.д.;
- необходимости замены ламп, фильтров, элементов питания, аккумуляторов, предохранителей, а также стеклянных/фарфоровых/матерчатых и перемещаемых вручную деталей и других дополнительных быстроизнашивающихся/сменных деталей изделия, которые имеют собственный ограниченный период работоспособности, в связи с их естественным износом;
- дефектов системы, в которой изделие использовалось как элемент этой системы.

Покупатель предупреждён о том, что, если товар отнесен к категории товаров, предусмотренных «Перечнем непродовольственных товаров надлежащего качества, не подлежащих обмену» Пост. Правительства РФ от 31.12.2020 № 2463 он не вправе требовать обмена купленного изделия в порядке ст. 25 Закона «О защите прав потребителей» и ст. 502 ГК РФ. С момента подписания Покупателем Гарантийного талона считается, что:

- вся необходимая информация о купленном изделии и его потребительских свойствах предоставлена Покупателю в полном объеме, в соответствии со ст. 10 Закона «О защите прав потребителей»;
- покупатель получил Инструкцию по эксплуатации купленного изделия на русском языке и обслуживания/особенностями эксплуатации купленного изделия;
- покупатель ознакомлен и согласен с условиями гарантийного обслуживания/особенностями эксплуатации купленного изделия;
- покупатель претензий к внешнему виду/комплектности купленного изделия не имеет.

Отметить здесь, если работа изделия проверялась в присутствии Покупателя.

Подпись Покупателя: _____

Дата: _____

ТАЛОН НА ГАРАНТИЙНОЕ ОБСЛУЖИВАНИЕ



| HVAC Technologies

Заполняется при продаже

Модель:.....

Серийный номер:.....

Наименование и адрес продавца.....

Телефон:.....

Дата продажи.....

Ф.И.О и подпись продавца.....

Штамп продавца

Заполняется при монтаже и пуске в эксплуатацию

Дата монтажа.....

Дата пуска в эксплуатацию.....

Наименование и адрес организации.....

Телефон.....

Ф.И.О и подпись технического специалиста.....

Штамп организации

Заполняется при проведении технического обслуживания

