



# **РУКОВОДСТВО ПО ЭКСПЛУАТАЦИИ**

Биокамин  
Firelight BFP-T185BFB Bonfire Black

Артикул: BFP-T185BFB

<https://firelight-kamin.ru/>

<https://www.rusklimat.ru/>

## ТРЕБОВАНИЯ БЕЗОПАСНОСТИ

Перед монтажом и эксплуатацией биокамина (БК) необходимо ознакомиться с Требованиями безопасности.

### ВНИМАНИЕ!

В БК в качестве горючего допускается использовать только биотопливо.

### ЗАПРЕЩАЕТСЯ:

- Устанавливать БК, нарушая национальные и местные правовые нормы
- Устанавливать БК в конструкции из горючих материалов
- Устанавливать БК на расстоянии менее 1 м от легковоспламеняющихся объектов
- Устанавливать БК ближе 1 метра от электрических и газовых сетей
- Устанавливать БК вблизи вентиляторов и в помещениях со сквозняками
- Устанавливать БК вблизи источников влаги
- Устанавливать БК в помещениях, не имеющих системы вентиляции
- Устанавливать БК во взрывоопасных помещениях
- Устанавливать БК в помещениях, имеющих размеры меньше рекомендованных
- Устанавливать БК вне стационарного помещения, т.е. на улице или в любых передвижных сооружениях и транспорте
- Устанавливать БК с отклонением от горизонтали более 2 градусов
- Эксплуатировать БК в помещениях с температурой воздуха ниже 10°C или выше 30°C
- Зажигать БК при проливе топлива
- Заправлять горящий или неостывший БК
- Заправлять БК другими видами топлива
- Оставлять емкость с биотопливом рядом с работающим БК
- Оставлять без присмотра работающий БК
- Закрывать работающий БК
- Класть в зону горения посторонние предметы
- Самостоятельно вносить изменения в конструкцию БК
- Эксплуатировать поврежденный БК

### НЕОБХОДИМО:

- Устанавливать БК в месте, обеспечивающем свободный доступ к нему
- Обязательно иметь в непосредственной близости углекислотный или порошковый огнетушитель
- Предотвратить нахождение вблизи БК детей и домашних животных без присмотра

### НЕ РЕКОМЕНДУЕТСЯ:

- Располагать ближе 1 метра от БК предметы интерьера и бытовую технику, во избежание их порчи и выхода из строя

### ТРЕБОВАНИЯ К ПОМЕЩЕНИЮ

В процессе работы биокамина происходит горение паров биотоплива с выделением большого количества тепла (конвекция и инфракрасное излучение) и расходуется кислород из воздуха.

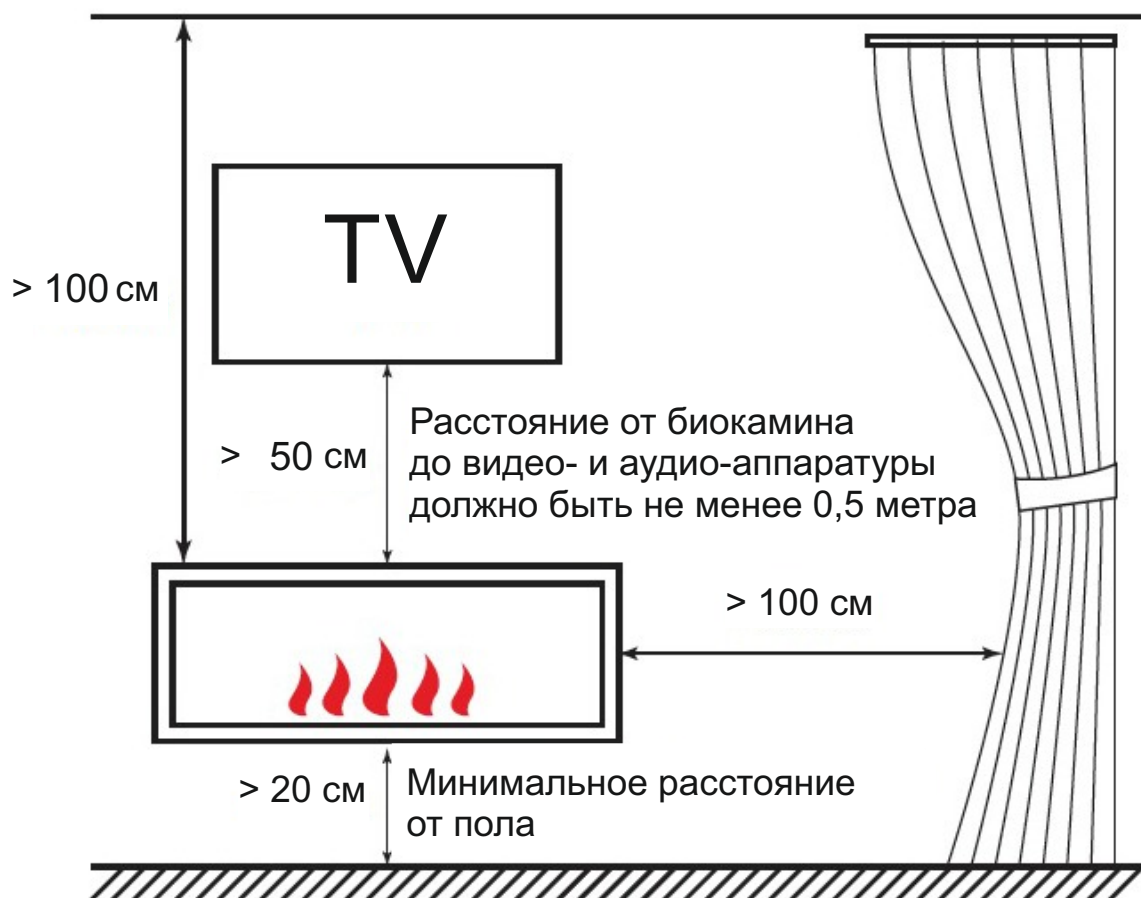
Поэтому для безопасной эксплуатации необходимо устанавливать биокамин в помещении достаточного размера, имеющем систему вентиляции.

Рекомендуемые размеры помещения:

для Биокамина Firelight BFP-T185BFB Bonfire Black - не менее 10 кв.м

## РЕКОМЕНДАЦИИ ПО БЕЗОПАСНОСТИ

### Установка



Подготовленная в стене ниша должна быть изготовлена из негорючих материалов: гипсокартон, кирпич, бетон, пеноблоки.

Не монтируйте биокамин в зоне прокладки электрических и слаботочных кабелей, газовых труб!

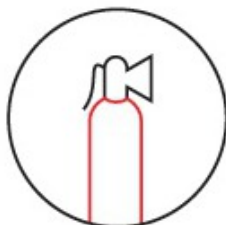
При изготовлении ниши необходимо произвести теплоизоляцию негорючими материалами, если рядом находятся изделия из мебели, пластика и других горючих материалов.



Не требует наличия дымохода или вытяжки



Не наливать топливо выше уровня решетки!



Необходимо иметь в доступности средства тушения огня

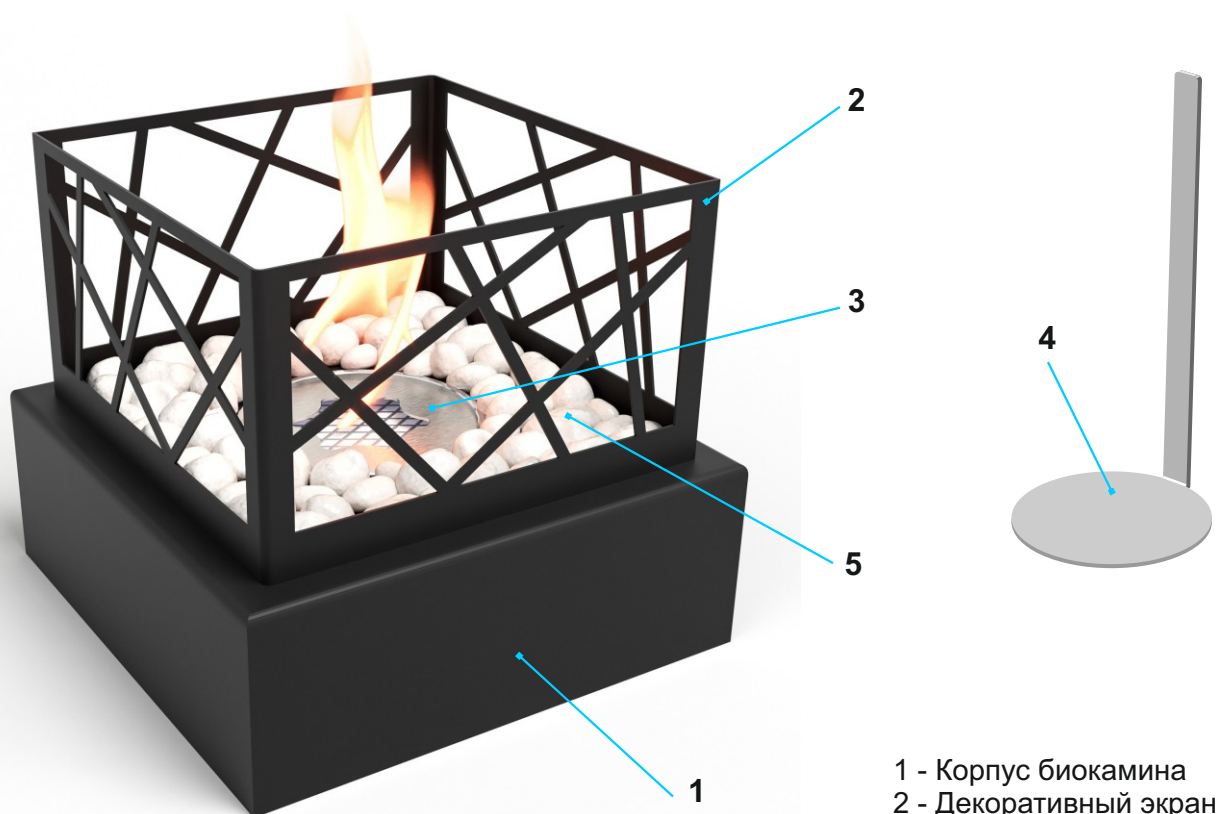


Не заливать топливо в горящий камин!

## ОПИСАНИЕ И ВНЕШНИЙ ВИД

Биокамин является предметом интерьера и предназначен для использования внутри помещений. В биокамине реализован процесс горения паров биотоплива.

Биокамин состоит из корпуса, декоративного экрана и топливного блока. Корпус биокамина изготовлен из стали и покрыт порошковой эмалью. В верхней части корпуса устанавливается декоративный экран. Детали топливного блока изготовлены из нержавеющей стали. Топливный блок биокамина имеет накладной пламегаситель. Биокамин декорируется натуральными камнями.



- 1 - Корпус биокамина
- 2 - Декоративный экран
- 3 - Топливный блок
- 4 - Пламегаситель
- 5 - Декоративные камни

Вид камина - настольный

Цвет - черный

Тип управления - ручной

Пламегаситель - накладной

Топливный блок D 85

Объем ТБ (л) - 0.3

Расход топлива (л/час) - 0.15

Время горения (час) - 2

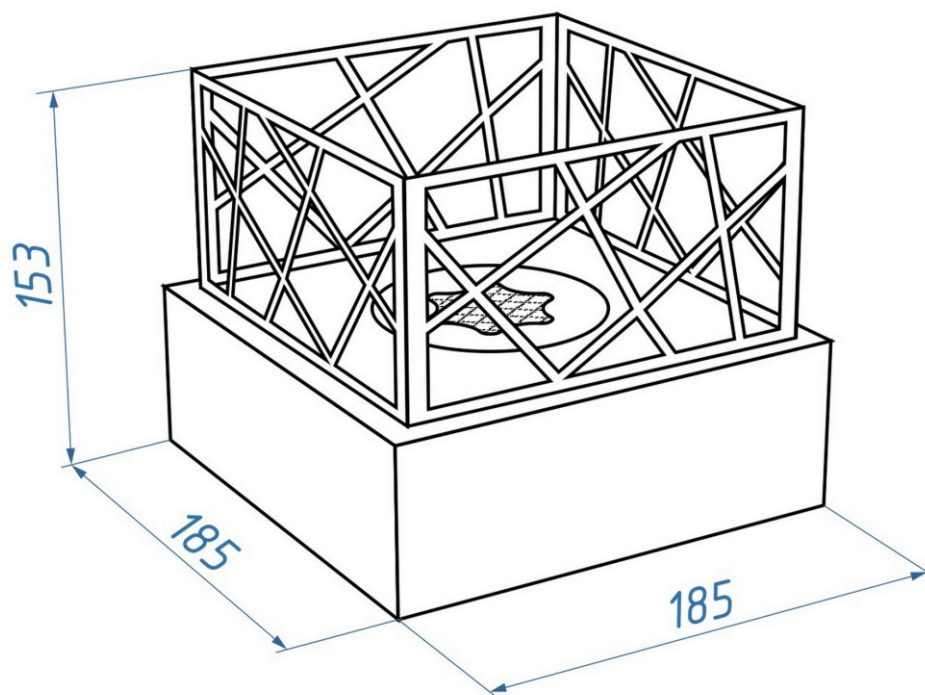
Тепловая мощность (кВт/ч) - 0.91

Вес (кг) - 4,5

Размеры изделия (ВхШхГ, мм) - 153x185x185

Рекомендуемая площадь помещения, от (м2) - 10

## СХЕМА С РАЗМЕРАМИ



## СБОРКА

1. Биокамин поставляется в собранном виде
2. Освободите биокамин от упаковки.
3. Поставьте корпус биокамина на ровную горизонтальную поверхность.
4. Задекорируйте биокамин камнями.

## РОЗЖИГ И ТУШЕНИЕ БИОКАМИНА

**Перед использованием биокамина необходимо ознакомиться с Требованиями безопасности.**

### Подготовка биокамина

1. В вырез топливного блока равномерно залейте необходимое количество биотоплива, используя мерный стакан и воронку.
2. С помощью салфетки удалите топливо, попавшее на верхнюю панель.

### Максимальный заправочный объем топлива

- для Биокамина Firelight BFP-T185BFB Bonfire Black = 0,3 л

Уровень топлива не должен быть выше сетки.

## **Розжиг биокамина**

1. Подожгите пары биотоплива, используя специальную зажигалку или каминные спички.

### **ВНИМАНИЕ!**

Не используйте для розжига биокамина обычные зажигалки или обычные спички!

Это небезопасно и может привести к ожогам.

## **Тушение биокамина**

С помощью накладного пламегасителя закройте вырез в топливном блоке.

### **ВНИМАНИЕ!**

Повторную заправку биотопливом можно производить только после охлаждения биокамина.

## **УХОД ЗА БИОКАМИНОМ**

При эксплуатации биокамина не требуется специальное техническое обслуживание.

Биокамин следует содержать в чистоте, избегать попадания в зону горения посторонних предметов.

Не допускайте механических повреждений биокамина.

Протирать биокамин можно мягкой сухой салфеткой, или смоченной неагрессивной чистящей жидкостью.