

Гарантийный талон №

Наименование товара _____

Марка, артикул, типоразмер _____

Название и адрес торгующей организации _____

Контактные телефоны _____

Дата продажи « ____ » _____ 20__ г. Продавец _____ / _____
М.П. (подпись) (расшифровка подписи)

С условиями гарантии СОГЛАСЕН:

ПОКУПАТЕЛЬ _____ / _____
(подпись) (расшифровка подписи)

Данные о монтаже оборудования:

Наименование организации _____

С условиями монтажа ознакомлен _____ / _____
М.П. (подпись) (расшифровка подписи)

Дата монтажа « ____ » _____ 20__ г. Монтажник _____ / _____
М.П. (подпись) (расшифровка подписи)

Гарантийный срок - 60 месяцев с даты ввода в эксплуатацию, но не более 72 месяцев с момента продажи конечному Потребителю

Гарантийный талон действителен только в оригинале!

Более подробную информацию об ассортименте Royal Thermo можно найти на сайте:

www.royal-thermo.ru

Рекламации и претензии к качеству товара принимаются по адресу:

125493, г. Москва, ул. Нарвская, д. 21

Тел: 8-800-500-07-75

В случае предъявления претензий по качеству изделия в течение гарантийного срока, необходимо предоставить следующие документы:

- Заявление с указанием паспортных данных / реквизитов организации заявителя;
- Технический паспорт с заполненным Гарантийным талоном;
- Документы, подтверждающие покупку изделия;
- Копию разрешения эксплуатационной организации, отвечающей за систему, в которой было установлено изделие, на изменение данной отопительной системы;
- Копию Акта о вводе изделия в эксплуатацию.

Отметка о возврате или обмене товара: _____

Дата: « ____ » _____ 20__ г. Подпись _____

Наименование:

Клапан термостатический прямой 3/4" М30х1,5

Артикулы:

Название	Тип	Артикул
Клапан термостатический прямой 3/4" М30х1,5	прямой	RTO 07.3422

Изготовитель:

ZHEJIANG FANSHENG FLUID CONTROL CO., LTD

Китай, Putian Industrial Park, Chumen Area, Yuhuan City, Zhejiang Province 317605, China

Импортер и уполномоченное изготовителем лицо:

ООО «Р-Климат».

Россия, 119049, г. Москва, ул. Якиманка Б., д. 35, стр. 1, эт. 3, пом. 1, ком. 4.

Тел./Факс: +7 (495) 777-19-67

e-mail: info@rusklimat.ru

Назначение и область применения изделия:

Клапан термостатический прямой 3/4" М30х1,5 предназначен для использования в насосных одноструйных и двухтрубных системах водяного отопления. Не предназначены для контакта с питьевой водой в системах хозяйственно-питьевого водоснабжения. Клапан обладает повышенной пропускной способностью.

Принцип работы:

Регулирование потока теплоносителя в отопительный прибор осуществляется автоматически с помощью установленной термостатической головки (приобретается отдельно) в зависимости от температуры воздуха в помещении. Клапан термостатический является нормально открытым и закрывается под воздействием термостатической головки. Открывается клапан с помощью возвратной пружины, когда шток поднимается.

Комплектация:

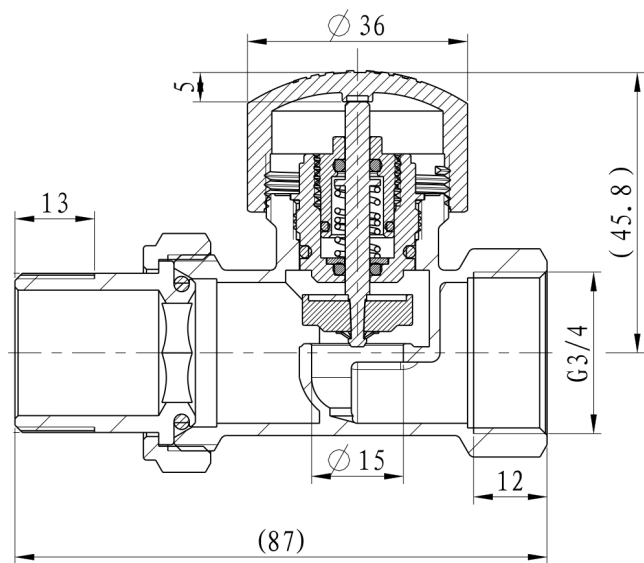
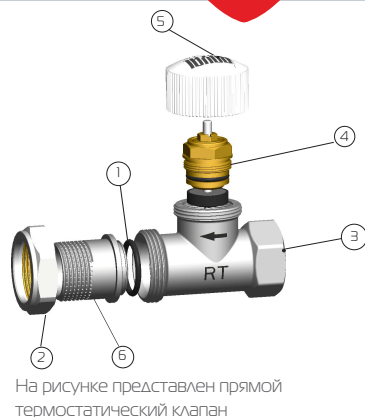
- Клапан термостатический
- Паспорт (предоставляется по запросу в электронной форме)

Технические характеристики:

№	Характеристика	Значение
1	Условный диаметр, мм	20
2	Размер и тип резьбы (к радиатору)	3/4" (наружная резьба)
3	Размер и тип резьбы (к трубопроводу)	3/4" (внутренняя резьба)
4	Подключение термоголовки	М30х1,5
5	Рабочее давление, бар	16
6	Испытательное давление, бар	24
7	Максимальная рабочая температура, °С	120
8	Максимально допустимый перепад давлений на клапане, бар	0,02
9	Максимальная пропускная способность, м³/ч (без термоголовки)	3,5
10	Максимальная пропускная способность, м³/ч (с термоголовкой)	3
11	Срок службы, лет	30

Конструкция и материалы:

№	Название	Материал
1	Уплотнительное кольцо полусгона	EPDM
2	Накидная гайка	латунь CW617N
3	Корпус	латунь CW617N
4	Корпус термостатической вставки	латунь CW617N
5	Колпачок	пластик ABS
6	Резьбовой патрубков полусгона	латунь CW617N



Прямой термостатический клапан

Указания по монтажу и эксплуатации

Монтаж клапанов в трубопроводной системе должен выполняться квалифицированными специалистами. Клапаны должны монтироваться таким образом, чтобы на него не передавались продольные, поперечные усилия и моменты от трубопровода. Клапаны должны эксплуатироваться при условиях изложенных в таблице технических характеристик. После осуществления монтажа необходимо произвести проверку на герметичность. Применение газовых рычажных ключей запрещено.

Принцип настройки клапана для работы в однотрубной системе

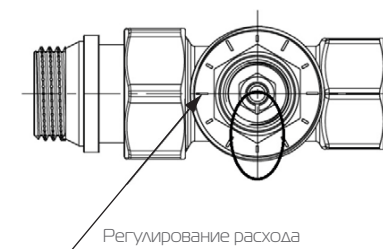
Для настройки клапана для работы в однотрубной системе необходимо Поворотом гайки блока термовставки до упора против часовой стрелки полностью открыть клапан. Данная настройка будет соответствовать повышенной пропускной способности для работы в однотрубной системе.

Принцип настройки клапана для работы в двухтрубной системе

Для настройки термостатического клапана для работы в двухтрубной системе необходимо:

1. Поворотом гайки блока термовставки по часовой стрелке полностью закрыть клапан, запомнив риску вокруг штока клапана, на которую указывает метка на гайке. Эта риска соответствует настройке "0", каждая последующая настройка(риска) идет с шагом 0,5. Значения преднастройки представлены в таблице ниже.
2. Отвернуть гайку блока против часовой стрелки до совмещения риски на ней с риской, соответствующей проектному значению преднастройки.

Положение	KV, м³/ч
Максимальное открытие клапана, м³/ч (без термоголовки)	3,5
Максимальное открытие клапана, м³/ч (с термоголовкой)	3
7	1,65
6	1,54
5	1,34
4	1,1
3	0,78
2	0,48
1	0,16



Утилизация:

Утилизация изделия производится в соответствии с установленным на предприятии порядком (переплавка, захоронение, перепродажа), составленным в соответствии с Законами РФ №96-ФЗ "Об охране атмосферного воздуха", №89-ФЗ "Об отходах производства и потребления", №52-ФЗ "О санитарно-эпидемиологическом благополучии населения", а также другими российскими и региональными нормами, актами, правилами, распоряжениями и пр., принятыми во исполнение указанных законов.

Гарантийные обязательства:

Изготовитель гарантирует, что изделие соответствует действующим требованиям безопасности. Гарантийный срок на наборы термостатические Royal Thermo составляет 60 месяцев со дня ввода в эксплуатацию при условии соблюдения потребителем или третьих лиц требований к транспортировке, хранению, монтажу и условиям эксплуатации, изложенных в настоящем Паспорте. Гарантия распространяется на все дефекты, возникшие по вине завода-производителя.

Гарантия не распространяется на:

- дефекты, возникшие по вине потребителя или третьих лиц в результате нарушений правил транспортировки, хранения, монтажа и условий эксплуатации;
- периодическое обслуживание и сервисное обслуживание изделия;
- любые адаптации и изменения изделия, в т.ч. с целью усовершенствования и расширения обычной сферы его применения, которая указана в Инструкции по эксплуатации изделия, без предварительного письменного согласия изготовителя;
- если будет полностью/частично изменен, стерт, удален или будет неразборчив серийный номер изделия;
- использования изделия не по его прямому назначению, не в соответствии с его Инструкцией по эксплуатации, в том числе, эксплуатации изделия с перегрузкой или совместно со вспомогательным оборудованием, не рекомендуемым Продавцом (изготовителем);
- наличие на изделии механических повреждений (сколов, трещин, и т.д.), воздействий на изделие чрезмерной силы, химически агрессивных веществ, высоких температур, повышенной влажности/запыленности, концентрированных паров, если что-либо из перечисленного стало причиной неисправности изделия;
- в случае ремонта/наладки/инсталляции/адаптации/пуска в эксплуатацию изделия не уполномоченными на то организациями/лицами;
- в случае стихийных бедствий (пожар, наводнение и т.д.) и других причин находящихся вне контроля Продавца (изготовителя) и Покупателя, которые причинили вред изделию;
- дефекты, возникшие вследствие попадания внутрь изделия посторонних предметов, жидкостей, насекомых и продуктов их жизнедеятельности, и т.д. Претензии к качеству товара могут быть предъявлены только в течение гарантийного срока.