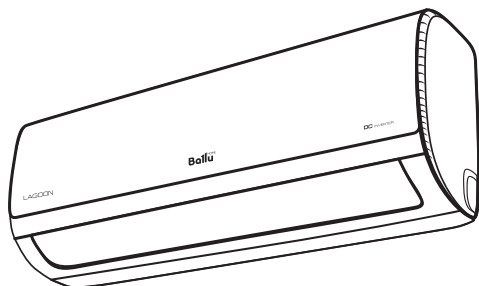


## Руководство по эксплуатации Гарантийный талон

Кондиционер воздуха инверторная сплит-система

## Керівництво з експлуатації Гарантійний талон

Кондиціонер повітря інверторна спліт-система



BSDI/in-07 (09, 12, 18, 24) HN1  
BSDI/out-07 (09, 12, 18, 24) HN1

Code-128

Перед началом эксплуатации прибора внимательно изучите данное руководство и храните его в доступном месте.

## Содержание

2	Используемые обозначения
3	Правила безопасности
3	Назначение
4	Устройство кондиционера
5	Условия эксплуатации кондиционера
5	Управление кондиционером
10	Технические характеристики
11	Уход и техническое обслуживание
12	Устранение неисправностей
13	Срок эксплуатации
14	Утилизация прибора
14	Транспортировка и хранение
14	Дата изготовления
14	Гарантия
14	Сертификация продукции
31	Протокол о приемке оборудования
33	Гарантийный талон

## Используемые обозначения



### ВНИМАНИЕ!

Требования, несоблюдение которых может привести к тяжелой травме или серьезному повреждению оборудования.



### ОСТОРОЖНО!

Требования, несоблюдение которых может привести к серьезной травме или летальному исходу.

### ПРИМЕЧАНИЕ

1. Если поврежден кабель питания, он должен быть заменен производителем / авторизованной сервисной службой или другим квалифицированным специалистом во избежание серьезных травм.
2. Кондиционер должен быть установлен с соблюдением существующих местных норм и правил эксплуатации электрических сетей.

3. После установки кондиционера электрическая вилка должна находиться в доступном месте.
4. Неисправные батарейки пульта должны быть заменены.
5. Кондиционер должен быть установлен на достаточно надежных кронштейнах.
6. Производитель оставляет за собой право без предварительного уведомления покупателя вносить изменения в конструкцию, комплектацию или технологию изготовления изделия с целью улучшения его свойств.
7. В тексте и цифровых обозначениях инструкции могут быть допущены опечатки.
8. Если после прочтения инструкции у Вас останутся вопросы по эксплуатации прибора, обратитесь к продавцу или в специализированный сервисный центр для получения разъяснений.
9. На изделии присутствует этикетка, на которой указаны технические характеристики и другая полезная информация о приборе.



## Правила безопасности



### ВНИМАНИЕ!

- Использование кондиционера при низких температурах может привести к его неисправности.
- Монтаж кондиционера должен осуществляться квалифицированными специалистами официального дилера.
- Перед установкой кондиционера убедитесь, что параметры местной электрической сети соответствуют параметрам, указанным на табличке с техническими данными прибора.
- Не допускается установка кондиционера в местах возможного скопления легковоспламеняющихся газов и помещениях с повышенной влажностью (ванные комнаты, зимние сады).
- Не устанавливайте кондиционер вблизи источников тепла.
- Чтобы избежать сильной коррозии кондиционера, не устанавливайте наружный блок в местах возможного попадания на него соленой морской воды.
- Все кабели и розетки должны соответствовать техническим характеристикам прибора и электрической сети.
- Кондиционер должен быть надежно заземлен.



### ВНИМАНИЕ!

- Внимательно прочитайте эту инструкцию перед установкой и эксплуатацией кондиционера, если у вас возникнут вопросы обращайтесь к официальному дилеру производителя.
- Используйте прибор только по назначению указанному в данной инструкции.
- Не храните бензин и другие летучие и легковоспламеняющиеся жидкости вблизи кондиционера – это очень опасно!
- Кондиционер не дает притока свежего воздуха! Чаще проветривайте помещение, особенно если в помещении работают приборы на жидком топливе, которые снижают количество кислорода в воздухе.



### ОСТОРОЖНО!

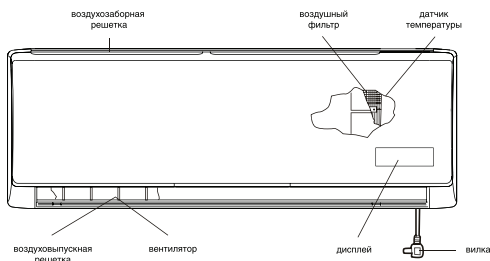
- Не подключайте и не отключайте кондиционер от электрической сети, вынимая вилку из розетки, используйте кнопку ВКЛ/ВЫКЛ.
- Не засовывайте посторонние предметы в воздухозаборные решетки кондиционера. Это опасно, т.к. вентилятор вращается с высокой скоростью.
- Не позволяйте детям играть с кондиционером.
- Не охлаждайте и не нагревайте воздух в помещении очень сильно если в нем находятся дети или инвалиды.

## Назначение

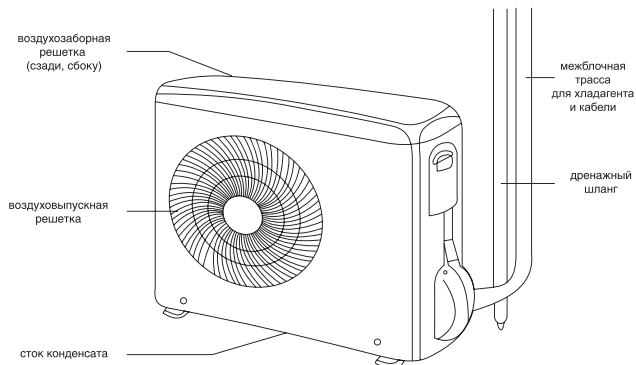
Прибор предназначен для охлаждения, обогрева, осушения и вентиляции воздуха в бытовых помещениях.

## Устройство кондиционера\*

### Внутренний блок



### Наружный блок



### ПРИМЕЧАНИЕ

Этот кондиционер состоит из внутреннего и наружного блоков. Управление кондиционером возможно с пульта ДУ.

В комплект сплит-системы (кондиционера воздуха) входят: один внутренний блок кондиционера воздуха с пультом управления в упаковке, один внешний (наружный) блок кондиционера воздуха в упаковке, одна инструкция пользователя.

Воздухозаборная решетка	Воздух из помещения забирается через эту секцию и проходит через воздушный фильтр, на котором задерживается пыль.
Воздуховыпускная решетка	Кондиционированный воздух выходит из кондиционера через воздуховыпускную решетку.
Пульт ДУ	С помощью беспроводного пульта ДУ, можно включать и выключать кондиционер, выбирать режим работы, регулировать температуру, скорость вращения вентилятора, устанавливать работу кондиционера по таймеру, регулировать угол наклона жалюзи.
Межблочная трасса для хладагента	Внутренний и наружный блоки кондиционера соединены между собой медными трубками по которым течет хладагент.
Наружный блок	В наружном блоке находится компрессор, мотор вентилятора, теплообменник и другие электрические части.
Дренажный шланг	Влага из воздуха в помещении конденсируется и отводится наружу через дренажный шланг.

\* Внешний вид блоков Вашего кондиционера может отличаться от схематичных изображений в инструкции.

## Условия эксплуатации кондиционера

Режим работы	Охлаждение	Обогрев	Осушение
Воздух в помещении	От +17 до +32 °С	Не выше +30 °С	От +10 до +32 °С
Наружный воздух	От +0 до +50 °С	От -15 до +30 °С	От +0 до +50 °С

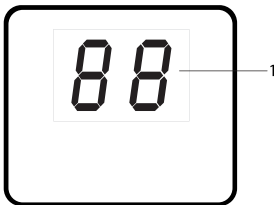


### ВНИМАНИЕ!

1. Если указанные условия эксплуатации не выполняются, то срабатывают устройства защиты, что ведет к нарушению нормальной работы агрегата.

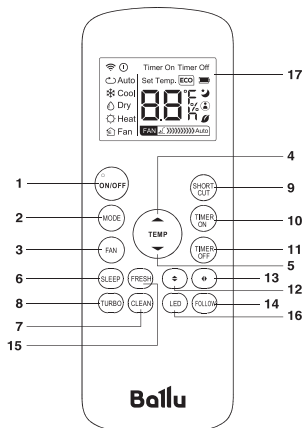
2. Влажность воздуха в помещении не должна превышать 80%. Если это условие не выполняется, то на поверхности кондиционера может образоваться конденсат.

## Управление кондиционером



1. Индикатор температуры

### Описание пульта дистанционного управления



- 1 Кнопка *ON/OFF* – включение/выключение.
- 2 Кнопка *MODE* – выбор режима работы:

Автоматический – Охлаждение – Осушение – Вентиляция – Обогрев.

- 3 Кнопка *FAN* – выбор скорости вращения вентилятора.
- 4 Кнопка  $\blacktriangle$  – увеличение температуры.
- 5 Кнопка  $\blacktriangledown$  – уменьшение температуры.
- 6 Кнопка *SLEEP* – установка ночного режима работы.
- 7 Кнопка *SELF CLEAN* – активация функции самоочистки внутреннего блока.
- 8 Кнопка *TURBO* – активация интенсивного режима работы.
- 9 Кнопка *SHORT CUT* – функция возврата к предыдущим персональным настройкам пользователя.
- 10 Кнопка *TIMER ON* – активация таймера на включение.
- 11 Кнопка *TIMER OFF* – активация таймера на выключение.
- 12 Кнопка  $\blacklozenge$  – управление направлением воздушного потока по вертикали.\*
- 13 Кнопка  $\blacklozenge$  – управление направлением воздушного потока по горизонтали.\*
- 14 Кнопка *FOLLOW ME* – активация режима поддержания заданной температуры вокруг пользователя (рядом с пультом ДУ).
- 15 Кнопка *FRESH* – включение режимов ионизации.
- 16 Кнопка *LED* – включение LED дисплея на внутреннем блоке кондиционера.
- 17 Панель индикации пульта дистанционного управления.

### ПРИМЕЧАНИЕ

Если пульт ДУ подвергается воздействию источников тепла, нажмите кнопку «FOLLOW», чтобы переключиться на датчик, встроенный во внутренний блок.

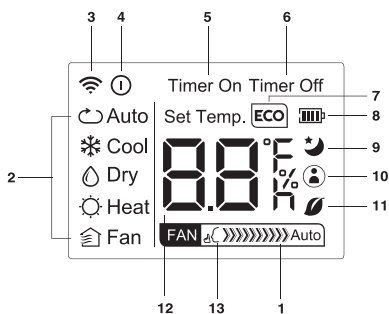
\* Панель управления Вашего кондиционера визуально может отличаться. Функции дисплея при этом остаются те же.

\* В данной серии не используется

## 6 Управление кондиционером

Пульт ДУ с интервалом в 3 минуты передает на кондиционер сигнал значения температуры. Если сигнал не передается более 10 минут, например, вследствие утери пульта ДУ, кондиционер переключается на работу по датчику, встроенному во внутренний блок и поддерживает температуру в помещении. В таких случаях температура вокруг пульта ДУ может отличаться от температуры воздуха вокруг внутреннего блока.

### Обозначения индикаторов на дисплее пульта ДУ



- 1 Скорость вращения вентилятора;
- 2 Отображение текущего режима работы;
- 3 Индикация передачи сигнала;
- 4 Индикация включения/выключения кондиционера;
- 5 Индикация включения таймера;
- 6 Индикация выключения таймера;
- 7 В данной серии не используется;
- 8 Индикация заряда батареи;
- 9 Индикатор ночного режима работы;
- 10 Индикация режима FOLLOW ME;
- 11 Индикация режима FRESH;
- 12 Заданная температура;
- 13 В данной серии не используется.

### Замена батареек

1. Сдвинуть крышку с обратной стороны пульта ДУ, нажав на специальный рычаг.
2. Вставить две щелочные батарейки типа AAA, убедитесь, что они вставлены в соответствии с указанным направлением.
3. Нажмите кнопку включения/выключения прибора.

### ПРИМЕЧАНИЕ

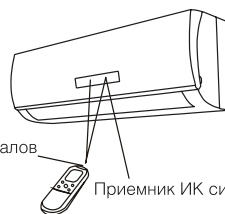
- Замените батарейки, если ЖК дисплей пульта ДУ не светится или когда пульт ДУ не может быть использован для изменения настроек кондиционера.
- Используйте новые батарейки типа AAA.
- Если вы не используете пульт ДУ более месяца, извлеките батарейки.



### Правила использования пульта ДУ

Когда вы используете пульт ДУ, всегда направляйте излучатель ИК сигналов прямо на приемник сигналов на внутреннем блоке.

Кондиционер  
(внутренний блок)



Излучатель ИК сигналов

Приемник ИК сигналов

Пульт ДУ

Для нормальной работы кондиционера не направляйте пульт ДУ в следующих местах:

- В местах попадания прямых солнечных лучей.
- За шторами и в других труднодоступных местах.
- На расстоянии более 7 м от внутреннего блока.
- Под струей воздуха от кондиционера.
- В местах, где слишком холодно или тепло.
- В местах с сильным электромагнитным излучением.
- Между пультом ДУ и внутренним блоком не должны находиться предметы, препятствующие передаче сигналов.

### Управление с помощью пульта ДУ

#### Выбор режима

Если настройки автоматического режима работы кондиционера вас не устраивают, то выполните описанные ниже шаги, чтобы изменить настройки по вашему желанию.

ШАГ 1	Нажмите кнопку выбора режимов MODE и выберите требуемый режим: Для автоматического режима → ☀ Для режима обогрева → ☀ Для режима осушения → ☁ Для режима охлаждения → ❄ Для режима вентиляции → 🌀
ШАГ 2	Для запуска кондиционера нажмите кнопку ВКЛ/ВЫКЛ
ШАГ 3	Кнопками ▲ ▼ установите желаемое значение температуры в диапазоне 17-30 °С
ШАГ 4	С помощью кнопки FAN задайте желаемую скорость вращения вентилятора. Если скорость вращения задана 🌀 (автоматически) вентилятор включается автоматически, в зависимости от разницы между температурой в помещении и заданной температурой

При включении кондиционера в режиме обогрева, температуру в помещении можно задать вручную с помощью пульта ДУ. Максимальное значение 30 °С.

При включении кондиционера в режиме охлаждения, температура также устанавливается вручную, минимальное значение 17 °С.

При выборе функции осушения, кондиционер поглощает влагу из воздуха, превращая ее в конденсат и выводя наружу. Температура в помещении при этом понижается.

При выборе автоматического режима работы (АУТО) кондиционер работает автоматически в зависимости от разницы температуры в помещении и установленной температуры.

*Автоматический выбор режима при различной температуре в помещении*

Температура в помещении	Режим работы	Целевая температура
21 °С и ниже	Обогрев	22 °С
21-23 °С	Вентиляция	-
23-26 °С	Осушение	Температура уменьшается на 1,5 °С через 3 минуты
Более 26 °С	Охлаждение	22-23 °С

**1 Кнопка ON/OFF (ВКЛЮЧЕНИЕ/ВЫКЛЮЧЕНИЕ)**

Нажмите кнопку ON/OFF. Когда прибор получит сигнал, то на дисплее внутреннего блока отобразится предыдущий режим работы. В случае первого включения кондиционера, режим работы будет предустановленным на заводе. При нажатии кнопки второй раз, прибор будет выключен.

**2 Кнопка MODE (режим работы)**

Нажатием кнопки выбирается режим работы в следующей последовательности: AUTO (Автоматический), Cool (Охлаждение), Dry (Осушение), Heat (Нагрев), Fan (Вентилятор). На дисплее пульта высвечиваются соответствующие знаки индикации режимов:



При втором включении прибор по умолчанию установлен на AUTO (Автоматический режим работы). В этом режиме температура на дисплее не отобразится, в режиме Heat (НАГРЕВ) первоначально установится температура 24°С, во всех остальных режимах диапазон температуры составляет 24-27°С.

**ПРИМЕЧАНИЕ**

**О РЕЖИМЕ AUTO (АВТОМАТИЧЕСКИЙ РЕЖИМ РАБОТЫ)**

Когда выбран режим AUTO (АВТОМАТИЧЕСКИЙ РЕЖИМ РАБОТЫ), установленная температура отображаться на LCD-дисплее не будет, кондиционер в зависимости от температуры воздуха в помещении автоматически начинает работать в режиме охлаждения или нагрева, создавая комфортные условия для пользователя.

**3 Кнопка FAN (ВЫБОР СКОРОСТИ ВРАЩЕНИЯ ВЕНТИЛЯТОРА)**

Нажатием кнопки FAN скорость вентилятора меняется в следующей последовательности: AUTO – Высокая – Средняя – Низкая.

На дисплее высвечивается соответствующая индикация скорости вентилятора:

AUTO – LOW (низкая) – MID (средняя) – HIGH (высокая). В режиме Auto скорость вентилятора задается автоматически в зависимости от разницы заданной температуры и температуры окружающего воздуха.

В режиме CLEAN (функция продувки испарителя) вентилятор автоматически вращается на низкой скорости.

**4 Кнопка НАСТРОЙКИ ТЕМПЕРАТУРЫ ▲**

Используется для увеличения температуры. Для того, чтобы увеличить температуру, нажмите кнопку ▲. Непрерывное нажатие и удержание кнопки ▲ более 2 секунд соответственно будет быстро увеличивать температуру до того момента, пока кнопка не будет отжата. В режиме AUTO функция регулировки температуры отсутствует. Диапазон регулировки температур: 16-32°С.

5 Кнопка **НАСТРОЙКИ ТЕМПЕРАТУРЫ** ▼

Используется для уменьшения температуры. Непрерывное нажатие и удержание кнопки ▼ более 2 секунд соответственно будет быстро понижать температуру до того момента, пока кнопка не будет отжата. В режиме AUTO функция регулировки температуры отсутствует.

6 Кнопка **SLEEP (НОЧНОЙ РЕЖИМ)**

Используется для установки или отмены НОЧНОГО РЕЖИМА. После включения прибора функцию установки ночного режима нужно активировать. После выключения прибора или повторного нажатия на клавишу SLEEP функция НОЧНОГО РЕЖИМА будет отменена. При установке функции НОЧНОГО РЕЖИМА на дисплее пульта высвечивается SLEEP. В том режиме может быть применена функция TIMER. В режиме auto и speed данная функция недоступна.

7 Кнопка **SELF CLEAN (ОЧИСТКА)**

При выключенном пульте дистанционного управления нажмите кнопку SELF CLEAN (ОЧИСТКА). Жалюзи устанавливаются в исходное положение для охлаждения, и кондиционер запускает функцию очистки. Максимальная продолжительность работы данной функции – 35 минут. Эта функция направлена на очистку пыли на испарителе и осушения воды, находящейся внутри испарителя. Она также предотвращает заплесневение испарителя вследствие накопления воды и распространение неприятного запаха.

После установки функции очистки для запуска кондиционера и отключения этой функции необходимо еще раз нажать кнопку SELF CLEAN или кнопку «ВКЛ./ ВЫКЛ.».

Функция SELF CLEAN прекратится автоматически по истечении 35 минут работы.

**ПРИМЕЧАНИЕ**

О ФУНКЦИИ SELF CLEAN .

Функция SELF CLEAN необходима для удаления влаги с поверхности испарителя и внутренних полостей блока. Удаление влаги предотвращает появление и рост бактерий и образования плесени внутри блока.

8 Кнопка **TURBO (ИНТЕНСИВНЫЙ РЕЖИМ)**

В режиме COOL (ОХЛАЖДЕНИЕ) и HEAT (ОБОГРЕВ) нажатием кнопки **TURBO** можно включить/выключить функцию ИНТЕНСИВНЫЙ РЕЖИМ . При переключении режимов либо при увеличении/уменьшении скорости вращения вентилятора, функция ИНТЕНСИВНЫЙ РЕЖИМ автоматически отключается.

**ПРИМЕЧАНИЕ**

О ФУНКЦИИ **TURBO**

После запуска данной функции вентилятор начнет вращаться на максимальной скорости для того, чтобы обогреть или охладить помещение таким образом, чтобы температура в помещении как можно скорее достигла ранее установленной температуры.

9 Кнопка **SHORT CUT**

Используется для сохранения и восстановления предпочтительных параметров работы кондиционера.

- Если нажать и удерживать более 2 сек, то текущие настройки (тепловой режим работы, устанавливаемая температура, скорость вентилятора, ночной режим) будут сохранены в памяти.
- Если нажать, когда кондиционер включен, то он немедленно начнёт работать с настройками, которые ранее были сохранены в памяти.
- Если нажать при выключенном кондиционере, то ранее сохранённые настройки восстановятся на пульте, для передачи их на внутренний блок необходимо включить кондиционер кнопкой ON/OFF. Если в памяти ещё не было сохранено никаких настроек, например, первое включение кондиционера, то нажатие кнопки установит автоматический тепловой режим с температурой 26°C и автоматической скоростью вращения вентилятора внутреннего блока.

10 Кнопка **TIMER ON (ТАЙМЕР ВКЛ.)**

Настройка времени таймера ON (ВКЛ).

При выключенном пульте дистанционного управления нажмите кнопку **TIMER ON (ТАЙМЕР ВКЛ.)**. На дисплее отображается **TIMER ON (ТАЙМЕР ВКЛ.)** и время таймера. Диапазон установки времени варьируется от 0,5 ч. до 24 часов;

Для настройки желаемого времени таймера нажимайте кнопку ▲ или ▼ . Каждое нажатие этих кнопок задаёт увеличение или уменьшение времени на полчаса. По достижению 10 часов каждое нажатие этих кнопок задаёт увеличение или уменьшение времени на один час;

Для включения функции таймера еще раз нажмите кнопку **TIMER ON (ТАЙМЕР ВКЛ.)**;

Можно настроить другую функцию для обеспечения подходящего состояния после включения кондиционера (включая режим работы, температуру, вращение, скорость вентилятора и т.д.).

На дисплее отобразятся все сохранённые настройки. Когда таймер достигнет заданного времени, кондиционер перейдет в автоматический

режим работы в соответствии с настройками.

- 11 *Кнопка TIMER OFF (ТАЙМЕР ВЫКЛ.)* Настройка времени таймера OFF (ВЫКЛ.) При включенном пульте дистанционного управления нажмите кнопку TIMER OFF (ТАЙМЕР ВЫКЛ.). На дисплее отображается TIMER OFF (ТАЙМЕР ВЫКЛ.) и время таймера. Диапазон установки времени варьируется от 0,5 ч. до 24 часов; Для настройки желаемого времени таймера нажимайте кнопку ▲ или ▼. Каждое нажатие этих кнопок задает увеличение или уменьшение времени на полчаса. По достижению 10 часов каждое нажатие этих кнопок задает увеличение или уменьшение времени на один час; Для выключения функции таймера еще раз нажмите кнопку TIMER OFF (ТАЙМЕР ВЫКЛ.).

#### ПРИМЕЧАНИЕ

Вертикальные жалюзи можно отрегулировать вручную.

- 14 *Кнопка FOLLOW ME (АТМОСФЕРА)*

Заданная температура воздуха поддерживается не в месте расположения внутреннего блока инверторной сплит-системы, а рядом с пультом ДУ (вблизи пользователя), что обеспечивает наиболее комфортные климатические условия.

- 15 *Кнопка FRESH*

Нажатием кнопки FRESH включается/выключается функция ИОНИЗАЦИЯ.

- 16 *Кнопка LED (ПОДСВЕТКА ДИСПЛЕЯ НА ВНУТРЕННЕМ БЛОКЕ)*

Нажатием кнопки LED можно включить/выключить функцию ПОДСВЕТКИ ДИСПЛЕЯ на внутреннем блоке.

После выключения прибора из сети функцию LED необходимо подключить заново.

#### ПРИМЕЧАНИЕ

При низкой температуре наружного воздуха на теплообменнике наружного блока может образоваться иней, в этом случае включается режим оттаивания.

При этом выключается вентилятор внутреннего блока (в некоторых моделях он вращается с низкой скоростью). Через несколько минут кондиционер продолжает работать в режиме обогрева (этот интервал может незначительно меняться, в зависимости от температуры наружного воздуха).

При входе в режим обогрева вентилятор внутреннего блока включается через некоторое время, когда достаточно нагреется теплообменник внутреннего блока, срабатывает защита подачи холодного воздуха в помещение.

Когда прекращается подача электропитания, кондиционер выключается. При подаче электропитания он автоматически включается через три минуты.

В режиме охлаждения или обогрева пластиковые детали кондиционера могут сжиматься и расширяться из-за резкого изменения температуры, в этом случае могут быть слышны щелчки. Это нормальное явление. Пульт ДУ регулярно с интервалом в 3 минуты передает на внутренний блок значение температуры. Если сигнал не передается более 10 минут, например, вследствие утери пульта ДУ, кондиционер переключается на работу по датчику, встроенному во внутренний блок и поддерживает температуру в помещении. В таких случаях температура вокруг пульта ДУ может отличаться от температуры воздуха вокруг внутреннего блока.

#### Управление кондиционером без пульта ДУ

Если вы потеряли пульт ДУ или он неисправен, выполните следующие шаги:

1. Если кондиционер не работает. Если вы хотите запустить кондиционер, нажмите кнопку автоматического включения на внутреннем блоке (перед этим аккуратно приподнимите переднюю панель).
2. Если кондиционер работает. Если вы хотите выключить кондиционер, нажмите кнопку автоматического режима на внутреннем блоке.



#### ПРИМЕЧАНИЕ

Не держите кнопки нажатыми в течении длительного времени, это может привести к сбою в работе кондиционера.

## Технические характеристики

Блок внутренней установки	BSDI/in-07HN1	BSDI/in-09HN1	BSDI/in-12HN1	BSDI/in-18HN1	BSDI/in-24HN1
Блок внешней установки	BSDI/out-07HN1	BSDI/out-09HN1	BSDI/out-12HN1	BSDI/out-18HN1	BSDI/out-24HN1
Холодопроизводительность, BTU	7500 (3070~8190)	9000 (4000~11000)	11000 (3700~13000)	18000 (7300~20000)	22000 (9100~26900)
Теплопроизводительность, BTU	8000 (3070~8530)	9000 (3100~12800)	12000 (3400~13300)	18000 (4300~20100)	22000 (5300~24000)
Номинальная мощность (охлаждение/обогрев), Вт	680(280~700)/ 650(230~700)	820(100~1250)/ 730(140~1340)	1000(100~1480)/ 970(160~1730)	1750(140~2230)/ 1500(200~2930)	2140(260~2830)/ 1890(260~3290)
Напряжение питания, В~Гц	220-240 ~ 50	220-240 ~ 50	220-240 ~ 50	220-240 ~ 50	220-240 ~ 50
Номинальный ток (охлаждение/обогрев), А	3,0/2,8	3,6/3,2	4,4/4,3	7,6/6,5	9,3/8,2
Производительность по воздуху (внутренний/внешний блок), м <sup>3</sup> /ч	420/1300	420/1300	500/1900	840/2100	1020/2716
Уровень шума внутреннего блока, дБ(А)	24	24	24	32,5	35
Уровень шума внешнего блока, дБ(А)	55	55	55,5	56,5	61
Хладагент/вес, кг	R410A/0,5	R410A/0,5	R410A/0,7	R410A/1,3	R410A/1,56
Степень защиты (внутренний/внешний блок), IP	IPX0/IPX4	IPX0/IPX4	IPX0/IPX4	IPX0/IPX4	IPX0/IPX4
Класс электрозащиты	I класс	I класс	I класс	I класс	I класс
Класс энергоэффективности (охлаждение/обогрев)	A/A	A/A	A/A	B/B	B/B
Размеры прибора внутреннего блока (ШxВxГ), мм	715x285x194	715x285x194	715x285x194	957x302x213	1040x327x220
Размеры прибора внешнего блока(ШxВxГ), мм	681x434x285	681x434x285	700x550x275	770x555x300	845x702x363
Размеры упаковки внутреннего блока (ШxВxГ), мм	780x360x270	780x360x270	780x360x270	1035x380x295	1120x310x405
Размеры упаковки внешнего блока (ШxВxГ), мм	795x495x345	795x495x345	815x615x325	900x615x348	965x765x395
Вес нетто/брутто внутреннего блока, кг	7,7/9,8	7,7/9,8	7,7/9,8	10,4/13,5	13/16
Вес нетто/брутто внешнего блока, кг	20/22,3	20/22,3	22,7/25,1	29,9/33,1	50/53,3
Диаметр труб (жидкость)	∅ 6.35 (1/4")	∅ 6.35 (1/4")	∅ 6.35 (1/4")	∅ 6.35 (1/4")	∅ 9.52 (3/8")
Диаметр труб (газ)	∅ 9.52 (3/8")	∅ 9.52 (3/8")	∅ 9.52 (3/8")	∅ 12.7 (1/2")	∅ 15.88 (5/8")
Максимальная длина магистрали, м	25	25	25	30	30
Максимальный перепад высот, м	10	10	10	20	20



## Уход и техническое обслуживание



### ОСТОРОЖНО!

- В целях безопасности перед чисткой кондиционера выключите его и отключите от сети электропитания.
- Не лейте воду на внутренний блок кондиционера, это может вывести из строя некоторые его встроенные компоненты, а также может привести к поражению электрическим током.

Чистите корпус внутреннего блока и воздухозаборную решетку пылесосом или протирайте влажной мягкой тряпкой.

Если корпус сильно загрязнен, протирайте мягкой тряпкой, используя мягкое моющее средство. Когда моете решетку, ни в коем случае не изменяйте положение жалюзи.

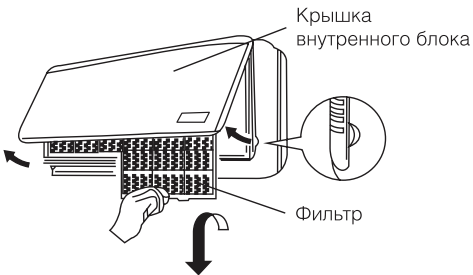


### ОСТОРОЖНО!

- Не используйте для мытья внутреннего блока растворители и абразивные вещества. Не мойте пластиковые детали корпуса кондиционера очень горячей водой.
- Во избежание порезов и ссадин не касайтесь острых кромок компонентов, расположенных внутри блоков кондиционера.

### Фильтр

Пылеулавливающий фильтр находится за крышкой внутреннего блока. Очищайте фильтр не реже одного раза в две недели.

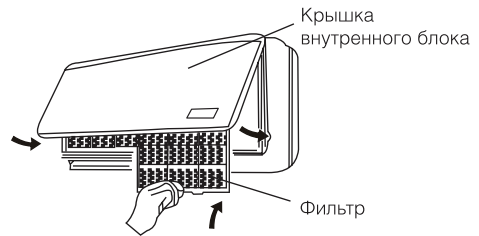


1. Поднимите крышку лицевой панели двумя руками в направлении на себя и вверх.
2. Аккуратно приподнимите фильтр, а затем вытяните вниз.

### Очистка фильтра

Для удаления скопившейся пыли используйте пылесос. Если фильтр сильно загрязнен, промойте его в теплой мыльной воде, сполосните и высушите.

1. Лицевой стороной к себе продвиньте фильтр вверх, а затем опустите в паз на внутреннем блоке.
2. После установки фильтра закройте крышку внутреннего блока.



### ВНИМАНИЕ!

Фильтр не очищает воздух от примеси вредных паров и газов. Этот кондиционер не подает свежий воздух, а охлаждает воздух, находящийся в помещении. Вы должны регулярно проветривать помещение, особенно, если используются нагревательные приборы на жидком топливе.

### Советы по энергосбережению

- Не загораживайте воздухозаборную и воздуховыпускную решетку кондиционера, это снижает тепло- и холодопроизводительность кондиционера и может привести к выходу его из строя.
- Не позволяйте солнцу сильно нагревать помещение, используйте жалюзи или шторы. Если стены и предметы в помещении сильно нагреты солнцем, потребуется больше времени, чтобы охладить его.
- Содержите фильтр в чистоте. Загрязненный фильтр снижает производительность кондиционера.
- В помещении, где работает кондиционер держите окна и двери закрытыми.

## Устранение неисправностей

В случае возникновения проблем с эксплуатацией или обнаружении неисправностей обратитесь к способам их устранения, указанным в таблице ниже.

В случае невозможности решения проблем указанными способами обратитесь в центр технического обслуживания.

Неисправность	Возможная причина	Устранение
Кондиционер не включается	<ol style="list-style-type: none"> <li>1. Нет электропитания</li> <li>2. Сработал автомат защиты</li> <li>3. Слишком низкое напряжение в сети</li> <li>4. Нажата кнопка ВЫКЛ</li> <li>5. Батарейки в пульте ДУ разряжены</li> </ol>	<ol style="list-style-type: none"> <li>1. Восстановите электропитание</li> <li>2. Обратитесь в сервисный центр</li> <li>3. Обратитесь в Энергонадзор</li> <li>4. Нажмите кнопку ВКЛ</li> <li>5. Замените батарейки</li> </ol>
Компрессор запускается, но вскоре останавливается	Посторонние предметы мешают доступу воздуха к наружному блоку	Уберите посторонние предметы
Тепло- или холодопроизводительность кондиционера недостаточна	<ol style="list-style-type: none"> <li>1. Загрязнен и забит фильтр</li> <li>2. Есть источники тепла или слишком много людей в помещении</li> <li>3. Открыты окна и/или двери</li> <li>4. Посторонние предметы перед внутренним блоком препятствуют воздухообмену</li> <li>5. Задана слишком высокая температура в режиме охлаждения или слишком низкая в режиме обогрева</li> <li>6. Наружная температура слишком низкая</li> <li>7. Не работает система оттаивания</li> </ol>	<ol style="list-style-type: none"> <li>1. Очистите фильтр, чтобы улучшился воздухообмен</li> <li>2. Удалите, если возможно, источники тепла</li> <li>3. Закройте окна и двери</li> <li>4. Уберите посторонние предметы</li> <li>5. Задайте более высокую или низкую температуру</li> <li>6. Не включайте кондиционер</li> <li>7. Обратитесь к продавцу</li> </ol>
Из кондиционера раздается потрескивание и поскрипывание	Пластиковые детали кондиционера могут расширяться и сжиматься при нагреве и охлаждении блока	Это нормальная ситуация
Не работает вентилятор внутреннего блока	<ol style="list-style-type: none"> <li>1. Заданы неверные настройки с пульта ДУ</li> <li>2. При входе в режим обогрева сработала функция защиты от подачи холодного воздуха в помещение</li> </ol>	<ol style="list-style-type: none"> <li>1. Проверьте настройки</li> <li>2. Через несколько минут вентилятор заработает</li> </ol>



### ВНИМАНИЕ!

Во избежание поражения электрическим током не меняйте электропроводку и не проводите ремонт кондиционера самостоятельно.

### Эффекты, не связанные с нарушением нормальной работы кондиционера

#### 1. Кондиционер не работает

Кондиционер не включается сразу после нажатия кнопки "ON/OFF".

Если горит индикатор рабочего состояния, то это указывает на нормальное функционирование кондиционера. Устройство защиты кондиционера от частых пусков не позволяет включать кондиционер ранее, чем через 3 минуты

после его отключения.

После включения кондиционера при низкой температуре НАРУЖНОГО воздуха активируется система защиты от подачи холодного воздуха в помещение. (См. раздел "ОХЛАЖДЕНИЕ, ОБОГРЕВ и ВЕНТИЛЯЦИЯ").

#### 2. Из внутреннего блока выходит белый туман и холодный воздух

Кондиционер работает в режиме охлаждения в помещении с высокой влажностью (при наличии пыли и паров масла в воздухе). Из-за скопления грязи во внутреннем блоке поддержание температуры воздуха в помещении на заданном уровне может оказаться невозможным. В этом случае следует провести чистку внутреннего блока. Выполнять эту работу должен квалифицированный специалист.

Сразу после отключения режима оттаивания из кондиционера, работающего в режиме обогрева, может выходить водяной пар.

### 3. Шум

При работе кондиционера могут быть слышны звуки текущей воды. Эти звуки вызваны течением хладагента по межблочным трубопроводами. Звуки текущей воды могут быть слышны при оттаивании кондиционера и сразу после его отключения. Эти звуки связаны с изменением расхода хладагента и прекращением его течения.

При включении и отключении кондиционера могут быть слышны щелкающие звуки. Эти звуки вызваны тепловым расширением или сжатием пластмассовых деталей при изменении температуры корпуса.

### 4. Из внутреннего блока вылетает пыль

Это происходит при первом пуске кондиционера или после длительного перерыва в работе.

### 5. Кондиционер испускает неприятный запах

Кондиционер поглощает сигаретный дым, а также запах, исходящий от стен и мебели, и затем возвращает его в помещение.

### 6. Самопроизвольное переключение с режима ОХЛАЖДЕНИЯ на режим ВЕНТИЛЯЦИИ

Во избежание замораживания теплообменника кондиционер автоматически переключается в режим ВЕНТИЛЯЦИИ и возвращается в режим ОХЛАЖДЕНИЯ через довольно длительный интервал времени.

При достижении заданной температуры воздуха компрессор отключается, и кондиционер продолжает работать в режиме ВЕНТИЛЯЦИИ. При повышении температуры воздуха компрессор снова включается.

### 7. Переключение с режима ОБОГРЕВА в режим ВЕНТИЛЯЦИИ

При достижении заданной температуры воздуха компрессор отключается, и кондиционер продолжает работать в режиме ВЕНТИЛЯЦИИ. При снижении температуры воздуха компрессор снова включается.

### 8. При относительной влажности воздуха в помещении выше 80 % на поверхности кондиционера может образоваться конденсат.

### 9. Режим оттаивания (в кондиционерах с режимами охлаждения и обогрева)

При обмерзании теплообменника наружного блока в режиме обогрева теплопроизводительность кондиционера снижается. Через некоторое время кондиционер автоматически переходит в режим оттаивания. При этом компрессор постоянно работает, а вентиляторы не вращаются. После завершения цикла оттаивания кондиционер возвращается в режим обогрева.

### 10. Режим обогрева

При работе в режиме обогрева кондиционер переносит теплоту, содержащуюся в наружном воздухе, внутрь помещения. При понижении температуры наружного воздуха теплопроизводительность кондиционера уменьшается, и температура обработанного воздуха понижается.

### 11. Система защиты от подачи холодного воздуха (только в кондиционерах с режимами охлаждения и обогрева)

Во избежание подачи в помещение холодного воздуха вентилятор внутреннего блока автоматически уменьшает скорость вращения или останавливается.

Это происходит в следующих случаях:

- Только что включился режим обогрева.
- Только что завершился цикл оттаивания.
- Очень низкая температура наружного воздуха.

### 12. Система защиты от частых пусков (трехминутная задержка)

При повторном пуске кондиционера сразу же после его отключения кондиционер включается только через 3 минуты.

## Срок эксплуатации

Срок эксплуатации прибора составляет 10 лет при условии соблюдения соответствующих правил по установке и эксплуатации.

## Утилизация прибора

По истечении срока службы прибор должен подвергаться утилизации в соответствии с нормами, правилами и способами, действующими в месте утилизации.

Не выбрасывайте прибор вместе с бытовыми отходами.

По истечении срока службы прибора, сдавайте его в пункт сбора для утилизации, если это предусмотрено нормами и правилами вашего региона. Это поможет избежать возможных последствий на окружающую среду и здоровье человека, а также будет способствовать повторному использованию компонентов изделия.

Информацию о том, где и как можно утилизировать прибор можно получить от местных органов власти.

## Транспортировка и хранение

Прибор должен храниться в упаковке изготовителя в закрытом помещении при температуре от +4 до +40 °C и относительной влажности до 85% при температуре 25 °C.

Транспортирование и хранение прибора должно соответствовать указаниям манипуляционных знаков на упаковке.

## Дата изготовления

Дата изготовления указана на стикере на корпусе прибора, а также зашифрована в Code-128. Дата изготовления определяется следующим образом:

SN XXXXXXXX|XXXXX|XXXXXXXX|XXXXXX|  
а

а – месяц и год производства.

## Гарантия

Гарантийное обслуживание прибора производится в соответствии с гарантийными обязательствами, перечисленными в гарантийном талоне.

## Сертификация продукции

**Товар сертифицирован на территории Таможенного союза.**

### Товар соответствует требованиям:

ТР ТС 004/2011 «О безопасности низковольтного оборудования»,

ТР ТС 020/2011 «Электромагнитная совместимость технических средств»

### Изготовитель:

SIA «Green Trace»,  
LV-1004, Biekensalas iela, 21, Riga, Latvia.

СИА «Грин Трейс»,  
ЛВ-1004, Латвия, Рига, ул. Бикенсалас, 21.

### Произведено:

GD Midea Air-Conditioning Equipment Co. Ltd.  
22 Lingang Road, Northern of No.5 Industrial District  
Beijiao, Shunde, Foshan, Guangdong. P.R. China.

Эир-Кондишенинг Эквипмент Ко. Лтд.  
22 Линганг Роуд, Нозерн оф №5 Индастриал  
Дистрикт Бейджэо, Шунде, Фошан, Гаунгдонг,  
Китай.

### Импортер в РФ и уполномоченная организация:

Общество с ограниченной  
ответственностью «Ай.Эр.Эм.Си.»  
РФ, 119049, г. Москва,  
Ленинский проспект, д. 6, стр. 7, каб. 14  
Тел./факс: +7 (495) 2587485  
e-mail: info@irmc.ru

[www.ballu.ru](http://www.ballu.ru)

### Сделано в Китае



Приборы и аксессуары можно приобрести  
в фирменном интернет-магазине:  
<http://shop.ballu.ru>  
или в торговых точках Вашего города.



## Зміст

16	Використані позначення
17	Правила безпеки
17	Призначення
18	Будова кондиціонера
19	Умови експлуатації кондиціонера
19	Управління кондиціонером
24	Технічні характеристики
25	Догляд та технічне обслуговування
26	Усунення несправностей
27	Термін експлуатації
28	Утилізація приладу
28	Транспортування і зберігання
28	Дата виготовлення
28	Гарантія
28	Сертифікація продукції
29	Протокол про приймання обладнання
39	Гарантійний талон

## Використані позначення



### УВАГА!

Вимоги, недотримання яких може призвести до важкої травми або серйозного пошкодження обладнання.



### ОБЕРЕЖНО!

Вимоги, недотримання яких може призвести до серйозної травми або смерті.

### ПРИМІТКА

1. Якщо пошкоджений кабель живлення, він повинен бути замінений виробником/авторизованою сервісною службою або іншим кваліфікованим фахівцем, щоб уникнути серйозних травм.
2. Кондиціонер повинен бути встановлений з дотриманням існуючих місцевих норм і правил експлуатації електричних мереж.

3. Після установки кондиціонера електрична вилка повинна знаходитися в доступному місці.
4. Несправні батарейки пульта повинні бути замінені.
5. Кондиціонер повинен бути встановлений на досить надійних кронштейнах.
6. Виробник залишає за собою право без попереднього повідомлення покупця вносити зміни в конструкцію, комплектацію або технологію виготовлення виробу з метою поліпшення його властивостей.
7. У тексті та цифрових позначеннях інструкції можуть бути допущені помилки.
8. Якщо після прочитання інструкції у Вас залишаться питання по експлуатації приладу, зверніться до продавця або в спеціалізований сервісний центр для отримання роз'яснень.
9. На виробі присутня етикетка, на якій вказані технічні характеристики і інша корисна інформація про прилад.

## Правила безпеки



### УВАГА!

- Використання кондиціонера при низьких температурах може призвести до його несправності.
- Монтаж кондиціонера повинен здійснюватися кваліфікованими фахівцями офіційного дилера.
- Перед установкою кондиціонера переконайтеся, що параметри місцевої електричної мережі відповідають параметрам, зазначеним на таблиці з технічними даними приладу.
- Не допускається установка кондиціонера в місцях можливого скупчення легкозаймистих газів і приміщеннях з підвищеною вологістю (ванні кімнати, зимові сади).
- Не встановлюйте кондиціонер поблизу джерел тепла.
- Щоб уникнути сильної корозії кондиціонера, не встановлюйте зовнішній блок в місцях можливого потрапляння на нього солоної морської води.
- Всі кабелі та розетки повинні відповідати технічним характеристикам приладу і електричної мережі.
- Кондиціонер повинен бути надійно заземлений.



### УВАГА!

- Уважно прочитайте цю інструкцію перед установкою і експлуатацією кондиціонера, якщо у вас виникнуть питання звертайтеся до офіційного дилера виробника.
- Використовуйте прилад тільки за призначенням зазначеним в даній інструкції.
- Не зберігайте бензин і інші леткі і легкозаймисті рідини поблизу кондиціонера - це дуже небезпечно!
- Кондиціонер не дає припливу свіжого повітря! Частіше провітрюйте приміщення, особливо якщо в приміщенні працюють прилади на рідкому паливі, які знижують кількість кисню в повітрі.



### ОБЕРЕЖНО!

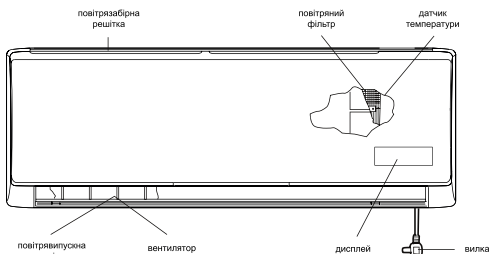
- Уникайте використання і не відключайте кондиціонер від електричної мережі, виймаючи вилку з розетки, використовуйте кнопку вмикання / вимикання.
- Не засовуйте сторонні предмети в повітрязабірні ґрати кондиціонера. Це небезпечно, тому що вентилятор обертається з високою швидкістю.
- Не дозволяйте дітям гратися з кондиціонером.
- Не охолоджуйте і не нагрівайте повітря в приміщенні дуже сильно якщо в ньому знаходяться діти або інваліди.

## Призначення

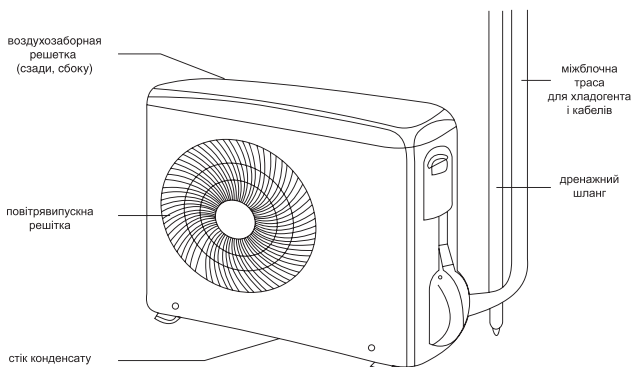
Прилад призначений для охолодження, обігріву, осушення та вентиляції повітря в побутових приміщеннях.

## Будова кондиціонера\*

### Внутрішній блок



### Зовнішній блок



### ПРИМІТКА

Цей кондиціонер складається з внутрішнього і зовнішнього блоків. Управління кондиціонером можливо з пульта дистанційного керування.

У комплект спліт-системи (кондиціонери повітря) входять: один внутрішній блок кондиціонера повітря з пультом управління в упаковці, один зовнішній (зовнішній) блок кондиціонера повітря в упаковці, одна інструкція користувача.

Повітрязабірна решітка	Повітря з приміщення забирається через цю секцію і проходить через повітряний фільтр, на якому затримується пил.
Повітровипускна решітка	Кондиціоноване повітря виходить з кондиціонера через повітряні ґрати.
Пульт ДК	За допомогою бездротового пульта ДУ, можна включати і вимикати кондиціонер, вибрати режим роботи, регулювати температуру, швидкість обертання вентилятора, встановлювати роботу кондиціонера по таймеру, регулювати кут нахилу жалюзі.
Міжблочна траса для холодоагенту	Внутрішній і зовнішній блоки кондиціонера з'єднані між собою мідними трубками по яких тече холодоагент.
Зовнішній блок	У зовнішньому блоці знаходиться компресор, мотор вентилятора, теплообмінник і інші електричні частини.
Дренажний шланг	Волога з повітря в приміщенні конденсується і відводиться назовні через дренажний шланг.

\* Зовнішній вигляд блоків Вашого кондиціонера може відрізнятися від схематичних зображень в інструкції.



## Умови експлуатації кондиціонера

Режим роботи	Охолодження	Обігрів	Осушення
Повітря в приміщенні	Від +17 до +32 °С	Не вище +30 °С	Від +10 до +32 °С
Зовнішнє повітря	Від +0 до +50 °С	Від -15 до +30 °С	Від +0 до +50 °С

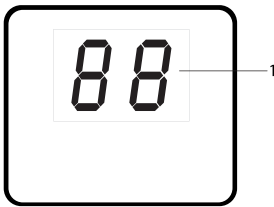


### УВАГА!

1. Якщо зазначені умови експлуатації не виконуються, то спрацьовують пристрої захисту, що веде до порушення нормальної роботи агрегату.

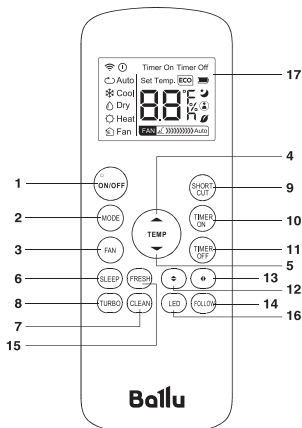
2. Вологість повітря в приміщенні не повинна перевищувати 80%. Якщо ця умова не виконується, то на поверхні кондиціонера може утворитися конденсат.

## Управління кондиціонером



1. Індикатор температури

### Опис пульта дистанційного керування



- 1 Кнопка *ON/OFF* – вмикання/вимикання.
- 2 Кнопка *MODE* – вибір режиму роботи:

Автоматичний - Охолодження - Осушення - Вентиляція - Обігрів.

- 3 Кнопка *FAN* – вибір швидкості обертання вентилятора.
- 4 Кнопка *▲* – збільшення температури.
- 5 Кнопка *▼* – зменшення температури.
- 6 Кнопка *SLEEP* – установка нічного режиму роботи.
- 7 Кнопка *SELF CLEAN* – активація функції самоочищення внутрішнього блоку.
- 8 Кнопка *TURBO* – активація інтенсивного режиму роботи.
- 9 Кнопка *SHORT CUT* – функція повернення до попередніх персональних налаштувань користувача.
- 10 Кнопка *TIMER ON* – активація таймера на включення.
- 11 Кнопка *TIMER OFF* – активація таймера на вимикання.
- 12 Кнопка *◆* – управління напрямком повітряного потоку по вертикалі.\*
- 13 Кнопка *◀▶* – управління напрямком повітряного потоку по горизонталі.\*
- 14 Кнопка *FOLLOW ME* – активація режиму підтримки заданої температури навколо користувача (поруч з пультом ДК).
- 15 Кнопка *FRESH* – включення режимів іонізації.
- 16 Кнопка *LED* – включення LED дисплея на внутрішньому блоці кондиціонера.
- 17 Панель індикації пульта дистанційного керування.

### ПРИМІТКА

Якщо пульт ДК піддається впливу джерел тепла, натисніть кнопку «FOLLOW», щоб переключитися на датчик, вбудований у внутрішній блок.

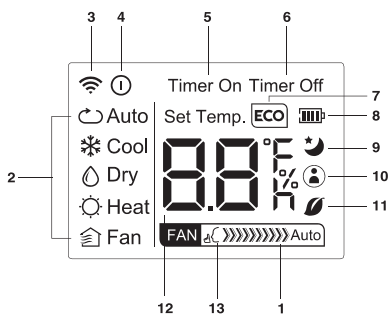
Пульт ДК з інтервалом в 3 хвилини передає на

\* Панель управління Вашого кондиціонера візуально може відрізнятися. Функції дисплея при цьому залишаються ті ж.

\* У даній серії не використовується

кондиціонер сигнал значення температури. Якщо сигнал не передається більше 10 хвилин, наприклад, внаслідок втрати пульта ДК, кондиціонер перемикається на роботу по датчику, вбудованому у внутрішній блок і підтримує температуру в приміщенні. У таких випадках температура навколо пульта дистанційного керування може відрізнитися від температури повітря навколо внутрішнього блоку.

### Опис індикаторів на дисплеї пульта ДК



- 1 Швидкість обертання вентилятора;
- 2 Відображення поточного режиму роботи;
- 3 Індикація передачі сигналу;
- 4 Індикатор включення / вимикання кондиціонера;
- 5 Індикація включення таймера;
- 6 Індикація вимикання таймера;
- 7 У даній серії не використовується;
- 8 Індикація заряду батареї;
- 9 Індикатор нічного режиму роботи;
- 10 Індикація режиму FOLLOW ME;
- 11 Індикація режиму FRESH;
- 12 Задана температура;
- 13 В даній серії не використовується.

### Заміна батарейок

1. Зрушити кришку зі зворотного боку пульта дистанційного керування, натиснувши на спеціальний важіль.
2. Вставити дві лужні батарейки типу AAA, переконайтеся, що вони вставлені відповідно до зазначеного напрямку.
3. Натисніть кнопку викання/ вимикання приладу.

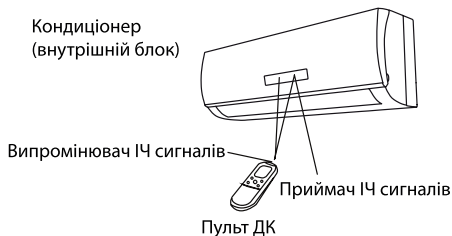
### ПРИМІТКА

- Замініть батарейки, якщо РК дисплей пульта дистанційного керування не світиться або коли пульт дистанційного керування не може бути використаний для зміни налаштувань кондиціонера.
- Використовуйте нові батарейки типу AAA.
- Якщо ви не використовуєте пульт ДК більше місяця, витягніть батарейки.



### Правила використання пульта ДК

Коли ви використовуєте пульт ДК, завжди направляйте випромінювач ІЧ сигналів прямо на приймач сигналів на внутрішньому блоці.







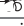
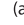
Для нормальної роботи кондиціонера не встановлюйте пульт ДК в наступних місцях:

- У місцях потрапляння прямих сонячних променів.
- За шторами і в інших важкодоступних місцях.
- На відстані більше 7 м від внутрішнього блоку.
- Під струменем повітря від кондиціонера.
- У місцях, де занадто холодно або тепло.
- У місцях з сильним електромагнітним випромінюванням.
- Між пультом ДК та внутрішнім блоком не повинні знаходитися предмети, що перешкоджають передачі сигналів.

### Управління за допомогою пульта ДК

#### Вибір режиму

Якщо налаштування автоматичного режиму роботи кондиціонера вас не влаштовують, то виконайте такі кроки, щоб змінити налаштування за вашим бажанням.

КРОК 1	Натисніть кнопку вибору режимів MODE і виберіть режим: Для автоматичного режиму —  Для режиму обігріву —  Для режиму осушення —  Для режиму охолодження —  Для режиму вентиляції — 
КРОК 2	Для запуску кондиціонера натисніть кнопку ВКЛ/ВИМКН
КРОК 3	Кнопками ▲ ▼ встановіть бажане значення температури в діапазоні 17-30 °С
КРОК 4	За допомогою кнопки FAN задайте бажану швидкість обертання вентилятора. Якщо швидкість обертання задана  (автоматично) вентилятор вмикається автоматично, в залежності від різниці між температурою в приміщенні і заданою температурою

При включенні кондиціонера в режимі обігріву, температуру в приміщенні можна задати вручну за допомогою пульта дистанційного керування. Максимальне значення 30 °С.

При включенні кондиціонера в режимі охолодження, температура також встановлюється вручну, мінімальне значення 17 °С.

При виборі функції осушення, кондиціонер поглинає вологу з повітря, перетворюючи її в конденсат і виводячи назовні. Температура в приміщенні при цьому знижується.

При виборі автоматичного режиму роботи (AUTO) кондиціонер працює автоматично в залежності від різниці температури в приміщенні і заданої температури.

*Автоматичний вибір режиму при різній температурі в приміщенні*

Температура в приміщенні	Режим роботи	Цільова температура
21 °С та нижче	Обігрів	22 °С
21–23 °С	Вентиляція	–
23–26 °С	Осушення	Температура зменшується на 1,5 °С через 3 хвилини
Більше 26 °С	Охолодження	22–23 °С

#### 1 Кнопка ON/OFF (ВМИКАННЯ / ВИМИКАННЯ)

Натисніть кнопку ON/OFF. Коли прилад отримає сигнал, то на дисплеї внутрішнього блоку відобразиться попередній режим роботи. У разі першого включення кондиціонера, режим роботи будемо встановленим на заводі. При натисканні кнопки вдруге, прилад буде вимкнено.

#### 2 Кнопка MODE (РЕЖИМ РОБОТИ)

Натисканням кнопки вибирається режим роботи в наступній послідовності: AUTO (Автоматичний), Cool (Охолодження), Dry (Осушення), Heat (Нагрівання), Fan (Вентилятор). На дисплеї пульта висвічуються відповідні знаки індикації режимів:



При другому включенні прилад за замовчуванням встановлений на AUTO (Автоматичний режим роботи). У цьому режимі температура на дисплеї не з'явиться, в режимі Heat (НАГРІВ) спочатку встановиться температура 24 °С, у всіх інших режимах діапазон температури складає 24–27°С.

#### ПРИМІТКА

ПРО РЕЖИМ AUTO (АВТОМАТИЧНИЙ РЕЖИМ РОБОТИ)

Коли обраний режим AUTO (АВТОМАТИЧНИЙ РЕЖИМ РОБОТИ), встановлена температура відобразиться на LCD-дисплеї не буде, кондиціонер в залежності від температури повітря в приміщенні автоматично починає працювати в режимі охолодження або нагрівання, створюючи комфортні умови для користувача.

#### 3 Кнопка FAN (ВИБІР ШВИДКОСТІ ОБЕРТАННЯ ВЕНТИЛЯТОРА)

Натисканням кнопки FAN швидкість вентилятора змінюється в наступній послідовності: AUTO - Висока - Середня - Низька.

На дисплеї висвічується відповідна індикація швидкості вентилятора:

AUTO - LOW (низька) - MID (середня) - HIGH (висока). У режимі Auto швидкість вентилятора задається автоматично в залежності від різниці заданої температури і температури навколишнього повітря.

У режимі CLEAN (функція продувки випарника) вентилятор автоматично обертається на низькій швидкості.

#### 4 Кнопка НАЛАШТУВАННЯ ТЕМПЕРАТУРИ ▲

Використовується для збільшення температури. Для того, щоб збільшити температуру, натисніть кнопку ▲. Безперервне натискання і утримання кнопки ▲ більше 2 секунд відповідно буде швидко збільшувати температуру до того моменту, поки лампочка кнопки не буде відтиснута. В режимі AUTO функція регулювання температури відсутня. Діапазон регулювання температур: 16-32°С.

## 5 Кнопка НАЛАШТУВАННЯ ТЕМПЕРАТУРИ ▼

Використовується для зменшення температури. Безперервне натискання і утримання кнопки більш 2 секунд відповідно буде швидко знижувати температуру до того моменту, поки лампочка кнопки не буде відтиснута. В режимі AUTO функція регулювання температури відсутня.

## 6 Кнопка SLEEP (НІЧНИЙ РЕЖИМ)

Використовується для установки або скасування НІЧНОГО РЕЖИМУ. Після включення приладу функцію установки нічного режиму потрібно активувати. Після виключення приладу або повторного натискання на клавішу SLEEP функція НІЧНОГО РЕЖИМУ буде скасована. При установці функції НІЧНОГО РЕЖИМУ на дисплеї пульта висвічується SLEEP. В тому режимі може бути застосована функція TIMER. У режимі auto і speed дана функція недоступна.

## 7 Кнопка SELF CLEAN (ОЧИЩЕННЯ)

При вимкненому пульті дистанційного керування натисніть кнопку SELF CLEAN (ОЧИЩЕННЯ). Жалюзі встановлюються в початкове положення для охолодження, і кондиціонер запускає функцію очищення. Максимальна тривалість роботи даної функції - 35 хвилин. Ця функція спрямована на очищення пилу на випарнику і осушення води, що знаходиться всередині випарника. Вона також запобігає запліснявінню випарника внаслідок накопичення води і поширення неприємного запаху. Після установки функції очищення для запуску кондиціонера і відключення цієї функції необхідно ще раз натиснути кнопку SELF CLEAN або кнопку «ВКЛ. /ВИКЛ.».

Функція SELF CLEAN припиниться автоматично після закінчення 35 хвилин роботи.

**ПРИМІТКА**

ПРО ФУНКЦІЮ SELF CLEAN .

Функція SELF CLEAN необхідна для видалення вологи з поверхні випарника і внутрішніх порожнин блоку. Видалення вологи запобігає появі і зростанню бактерій і утворенню цвілі всередині блоку.

## 8 Кнопка TURBO (ІНТЕНСИВНИЙ РЕЖИМ)

У режимі COOL (ОХОЛОДЖЕННЯ) і HEAT (ОБІГРІВ) натисканням кнопки TURBO можна включити/вимкнути функцію ІНТЕНСИВНИЙ РЕЖИМ. При перемиканні режимів або при збільшенні/зменшенні швидкості обертання вентилятора, функція ІНТЕНСИВНИЙ РЕЖИМ автоматично відключається.

**ПРИМІТКА**

ПРО ФУНКЦІЮ TURBO

Після запуску даної функції вентилятор почне обертатися на максимальній швидкості для того, щоб обігріти або охолодити приміщення таким чином, щоб температура в приміщенні якомога швидше досягла раніше встановленої температури.

## 9 Кнопка SHORT CUT

Використовується для збереження і відновлення установок, визначених користувачем роботи кондиціонера

- Якщо натиснути і утримувати більш 2 сек, то поточні настройки (тепловий режим роботи, що встановлюється температура, швидкість вентилятора, нічний режим) будуть збережені в пам'яті.
- Якщо натиснути, коли кондиціонер включений, то він негайно почне працювати з налаштуваннями, які раніше були збережені в пам'яті.
- Якщо натиснути при вимкненому кондиціонері, то раніше збережені налаштування відновляться на пульті, для передачі їх на внутрішній блок необхідно включити кондиціонер кнопкою ON / OFF. Якщо в пам'яті ще не було збережено жодних налаштувань, наприклад, перше включення кондиціонера, то натискання кнопки встановить автоматичний тепловий режим з температурою 26 °C і автоматичною швидкістю вентилятора внутрішнього блоку.

## 10 Кнопка TIMER ON (ТАЙМЕР ВКЛ.)

Налаштування часу таймера ON (ВКЛ.)

При вимкненому пульті дистанційного керування натисніть кнопку TIMER ON (ТАЙМЕР ВКЛ.). На дисплеї відображається TIMER ON (ТАЙМЕР ВКЛ.) і час таймера. Діапазон установки часу варіюється від 0,5 г. до 24 годин;

Для настройки бажаного часу таймера натискайте кнопку ▲ або ▼ . Кожне натискання цих кнопок задає збільшення або зменшення часу на півгодини. По досягненню 10 годин кожне натискання цих кнопок задає збільшення або зменшення часу на одну годину;

Для включення функції таймера ще раз натисніть кнопку TIMER ON (ТАЙМЕР ВКЛ.);

Можна налаштувати іншу функцію для забезпечення відповідного стану після включення кондиціонера (включаючи режим роботи, температуру, обертання, швидкість вентилятора і т. п.).

На дисплеї відобразяться всі збережені налаштування. Коли таймер досягне заданого часу, кондиціонер перейде в автоматичний режим

роботи відповідно до налаштувань.

- 11 *Кнопка TIMER OFF (ТАЙМЕР ВИМКН.)*  
 Налаштування часу таймера OFF (ВИМКН.) При включеному пульті дистанційного керування натисніть кнопку TIMER OFF (ТАЙМЕР ВИКЛ.) На дисплеї відображається TIMER OFF (ТАЙМЕР ВИКЛ.) І час таймера. Діапазон установки часу варіюється від 0,5 ч. до 24 годин;  
 Для настройки бажаного часу таймера натискайте кнопку ▲ або ▼ . Кожне натискання цих кнопок задає збільшення або зменшення часу на півгодини. По досягненню 10 годин кожне натискання цих кнопок задає збільшення або зменшення часу на одну годину;  
 Щоб вимкнути функцію таймера ще раз натисніть кнопку TIMER OFF (ТАЙМЕР ВИКЛ.).

#### ПРИМІТКА

Вертикальні жалюзі можна відрегулювати вручну.

- 14 *Кнопка FOLLOW ME (АТМОСФЕРА)*  
 Задана температура повітря підтримується не в місці розташування внутрішнього блоку інверторної спліт-системи, а поруч з пультом дистанційного керування (поблизу користувача), що забезпечує найбільш комфортні кліматичні умови.
- 15 *Кнопка FRESH*  
 Натисканням кнопки FRESH включається/вимикається функція ІОНІЗАЦІЯ.
- 16 *Кнопка LED (ОСВІТЛЕННЯ ДИСПЛЕЯ НА ВНУТРІШНЬОМУ БЛОЦІ)*  
 Натисканням кнопки LED можна ввімкнути/вимкнути функцію ПІДСВІЧУВАННЯ дисплея на внутрішньому блоці.  
 Після виключення приладу з мережі функцію LED необхідно підключити заново.

#### ПРИМІТКА

При низькій температурі зовнішнього повітря на теплообміннику зовнішнього блоку може утворитися іній, в цьому випадку включається режим відтавання. При цьому вимикається вентилятор внутрішнього блоку (в деяких моделях він обертається з низькою швидкістю). Через кілька хвилин кондиціонер продовжує працювати в режимі обігріву (цей інтервал може незначно змінюватися, в залежності від температури зовнішнього повітря).  
 При вході в режим обігріву вентилятор внутрішнього блоку включається через деякий час, коли нагріється теплообмінник внутрішнього блоку, спрацьовує захист подачі холодного повітря в приміщення.

Коли припиняється подача електроживлення, кондиціонер вимикається. При подачі електроживлення він автоматично включається через три хвилини.

В режимі охолодження або обігріву пластикові деталі кондиціонера можуть стискатися і розширюватися із-за різкої зміни температури, в цьому випадку можуть бути чутні клацання. Це нормальне явище. Пульт ДК регулярно з інтервалом в 3 хвилини передає на внутрішній блок значення температури. Якщо сигнал не передається більше 10 хвилин, наприклад, внаслідок втрати пульта дистанційного керування, кондиціонер перемикається на роботу по датчику, вбудованому у внутрішній блок і підтримує температуру в приміщенні. У таких випадках температура навколо пульта дистанційного керування може відрізнитися від температури повітря навколо внутрішнього блоку.

#### Управління кондиціонером без пульта ДК

Якщо ви втратили пульт дистанційного керування або він несправний, виконайте наступні кроки:

1. Якщо кондиціонер не працює.  
 Якщо ви хочете запустити кондиціонер, натисніть кнопку автоматичного включення на внутрішньому блоці (перед цим акуратно підніміть передню панель).
2. Якщо кондиціонер працює.  
 Якщо ви хочете вимкнути кондиціонер, натисніть кнопку автоматичного режиму на внутрішньому блоці.



#### ПРИМІТКА

Не тримайте кнопки натиснутими протягом тривалого часу, це може призвести до збою в роботі кондиціонера.

## Технічні характеристики

Блок внутрішньої установки	BSDI/in-07HN1	BSDI/in-09HN1	BSDI/in-12HN1	BSDI/in-18HN1	BSDI/in-24HN1
Блок зовнішньої установки	BSDI/out-07HN1	BSDI/out-09HN1	BSDI/out-12HN1	BSDI/out-18HN1	BSDI/out-24HN1
Холодопродуктивність, BTU	7500 (3070~8190)	9000 (4000~11000)	11000 (3700~13000)	18000 (7300~20000)	22000 (9100~26900)
Теплопродуктивність, BTU	8000 (3070~8530)	9000 (3100~12800)	12000 (3400~13300)	18000 (4300~20100)	22000 (5300~24000)
Номинальна потужність (охолодження/обігрів), Вт	680(280~700)/ 650(230~700)	820(100~1250)/ 730(140~1340)	1000(100~1480)/ 970(160~1730)	1750(140~2230)/ 1500(200~2930)	2140(260~2830)/ 1890(260~3290)
Напруга живлення, В~Гц	220-240 ~ 50	220-240 ~ 50	220-240 ~ 50	220-240 ~ 50	220-240 ~ 50
Номинальний струм (охолодження/обігрів), А	3,0/2,8	3,6/3,2	4,4/4,3	7,6/6,5	9,3/8,2
Продуктивність по повітря (внутрішній/зовнішній блок), м <sup>3</sup> /г	420/1300	420/1300	500/1900	840/2100	1020/2716
Рівень шуму внутрішнього блоку, дБ(А)	24	24	24	32,5	35
Рівень шуму зовнішнього блоку, дБ(А)	55	55	55,5	56,5	61
Холодоагент/вага, кг	R410A/0,5	R410A/0,5	R410A/0,7	R410A/1,3	R410A/1,56
Ступінь захисту (внутрішній / зовнішній блок), IP	IPX0/IPX4	IPX0/IPX4	IPX0/IPX4	IPX0/IPX4	IPX0/IPX4
Клас електрозахисту	I клас	I клас	I клас	I клас	I клас
Клас енергоефективності (охолодження/обігрів)	A/A	A/A	A/A	B/B	B/B
Розміри приладу внутрішнього блоку (ШxВxГ), мм	715x285x194	715x285x194	715x285x194	957x302x213	1040x327x220
Розміри приладу зовнішнього блоку (ШxВxГ), мм	681x434x285	681x434x285	700x550x275	770x555x300	845x702x363
Розміри упаковки внутрішнього блоку (ШxВxГ), мм	780x360x270	780x360x270	780x360x270	1035x380x295	1120x310x405
Розміри упаковки зовнішнього блоку (ШxВxГ), мм	795x495x345	795x495x345	815x615x325	900x615x348	965x765x395
Вага нетто/брутто внутрішнього блоку, кг	7,7/9,8	7,7/9,8	7,7/9,8	10,4/13,5	13/16
Вага нетто/брутто зовнішнього блоку, кг	20/22,3	20/22,3	22,7/25,1	29,9/33,1	50/53,3
Діаметр труб (рідина)	∅ 6.35 (1/4")	∅ 6.35 (1/4")	∅ 6.35 (1/4")	∅ 6.35 (1/4")	∅ 9.52 (3/8")
Діаметр труб (газ)	∅ 9.52 (3/8")	∅ 9.52 (3/8")	∅ 9.52 (3/8")	∅ 12.7 (1/2")	∅ 15.88 (5/8")
Максимальна довжина магістралі, м	25	25	25	30	30
Максимальний перепад висот, м	10	10	10	20	20

## Догляд та технічне обслуговування



### ОБЕРЕЖНО!

- З метою безпеки перед чищенням кондиціонера вимкніть його і відключіть від мережі електроживлення.
- Не лейте воду на внутрішній блок кондиціонера, це може вивести з ладу деякі його вбудовані компоненти, а також може призвести до ураження електричним струмом.

Чистіть корпус внутрішнього блоку і повітрязабірні ґрати пилососом або протирайте вологою м'якою ганчіркою.

Якщо корпус сильно забруднений, протріть її м'якою ганчіркою, використовуючи м'який миючий засіб. Коли мисте ґрати, ні в якому разі не змінійте положення жалюзі.

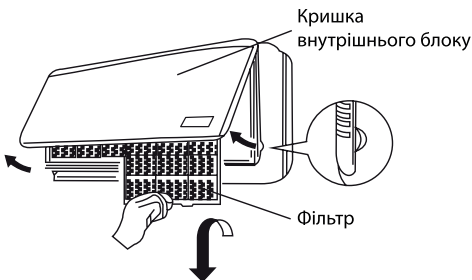


### ОБЕРЕЖНО!

- Не використовуйте для миття внутрішнього блоку розчинники та абразивні речовини. Не мийте пластикові деталі корпусу кондиціонера дуже гарячою водою.
- Щоб уникнути порізів і саден не торкайтеся гострих кромek компонентів, розташованих усередині блоків кондиціонера.

### Фільтр

Пилоловлювальний фільтр знаходиться за кришкою внутрішнього блоку. Очищуйте фільтр не рідше одного разу на два тижні.

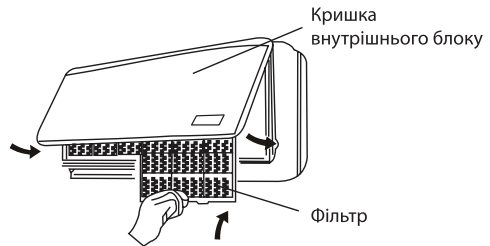


1. Підніміть кришку лицьової панелі двома руками в напрямку на себе і вгору.
2. Акуратно підніміть фільтр, а потім витягніть до низу.

### Очищення фільтра

Для видалення пилу, що скупчився використуйте пилосос. Якщо фільтр сильно забруднений, промийте його в теплій мильній воді, сполосніть і висушіть.

1. Лицьовою стороною до себе просуньте фільтр вгору, а потім опустіть в паз на внутрішньому блоці.
2. Після установки фільтра закрийте кришку внутрішнього блоку.



### УВАГА!

Фільтр не очищає повітря від домішки шкідливих парів і газів. Цей кондиціонер не подає свіже повітря, а охолоджує повітря, що знаходиться в приміщенні. Ви повинні регулярно провітрювати приміщення, особливо, якщо використовуються нагрівальні прилади на рідкому паливі.

### Поради з енергозбереження

- Не закривайте повітрязабірну і повтровипускні ґрати кондиціонера, це знижує тепло- і холодопродуктивність кондиціонера і може привести до виходу його з ладу.
- Не дозволяйте сонцю сильно нагрівати приміщення, використовуйте жалюзі або штори. Якщо стіни і предмети в приміщенні сильно нагріті сонцем, буде потрібно більше часу, щоб охолодити його.
- Тримайте фільтр в чистоті. Забруднений фільтр знижує продуктивність кондиціонера.
- У приміщенні, де працює кондиціонер тримайте вікна і двері закритими.



## Усунення несправностей

У разі виникнення проблем з експлуатацією або виявленні несправностей зверніться до способів їх усунення, зазначеним в таблиці нижче.

У разі неможливості вирішення проблем зазначеними способами зверніться до сервісного центру.

Несправність	Можлива причина	Усунення
Кондиціонер не включається	<ol style="list-style-type: none"> <li>1. Немає електроживлення</li> <li>2. Спрацював автомат захисту</li> <li>3. Занадто низька напруга в мережі</li> <li>4. Натиснута кнопка вкл</li> <li>5. Батарейки в пульті ДК розряджені</li> </ol>	<ol style="list-style-type: none"> <li>1. Відновіть електроживлення</li> <li>2. Зверніться в сервісний центр</li> <li>3. Зверніться в Енергонагляд</li> <li>4. Натисніть кнопку ВКЛ</li> <li>5. Замініть батарейки</li> </ol>
Компресор запускається, але незабаром зупиняється	Сторонні предмети заважають доступу повітря до зовнішнього блоку	Приберіть сторонні предмети
Тепло або холодопродуктивність кондиціонера недостатня	<ol style="list-style-type: none"> <li>1. Забруднений і забитий фільтр</li> <li>2. Є джерела тепла або занадто багато людей в приміщенні</li> <li>3. Відкрито вікна та / або двері</li> <li>4. Сторонні предмети перед внутрішнім блоком перешкоджають повітрообміну</li> <li>5. Задана занадто висока температура в режимі охолодження або занадто низька в режимі обігріву</li> <li>6. Зовнішня температура занадто низька</li> <li>7. Не працює система відтавання</li> </ol>	<ol style="list-style-type: none"> <li>1. Очистіть фільтр, щоб покращився повітрообмін</li> <li>2. Видаліть, якщо можливо, джерела тепла</li> <li>3. Закрийте вікна та двері</li> <li>4. Приберіть сторонні предмети</li> <li>5. Здайте більш високу або низьку температуру</li> <li>6. Не включайте кондиціонер</li> <li>7. Зверніться до продавця</li> </ol>
3 кондиціонера лунає потріскування і скрипування	Пластикові деталі кондиціонера можуть розширюватися і стискуватися при нагріванні і охолодженні блоку	Це нормальна ситуація
Не працює вентилятор внутрішнього блоку	<ol style="list-style-type: none"> <li>1. Задані невірні настройки з пульта дистанційного керування</li> <li>2. При вході в режим обігріву спрацювала функція захисту від подачі холодного повітря в приміщення</li> </ol>	<ol style="list-style-type: none"> <li>1. Перевірте налаштування</li> <li>2. Через кілька хвилин вентилятор запрацює</li> </ol>



### УВАГА!

Щоб уникнути ураження електричним струмом, не міняйте електропроводку і не проводьте ремонт кондиціонера самостійно.

### Ефекти, які пов'язані з порушенням нормальної роботи кондиціонера

#### 1. Кондиціонер не працює

Кондиціонер не включається відразу після натискання кнопки "ON/OFF".

Якщо горить індикатор робочого стану, то це вказує на нормальне функціонування кондиціонера. Пристрій захисту кондиціонера від частих пусків не дозволяє включати кондиціонер раніше, ніж через 3 хвилини після

його відключення.

Після включення кондиціонера при низькій температурі ЗОВНІШНЬОГО повітря активується система захисту від подачі холодного повітря в приміщення. (Див. розділ "ОХОЛОДЖЕННЯ, ОБІГРІВ і ВЕНТИЛЯЦІЯ").

#### 2. З внутрішнього блоку виходить білий туман і холодне повітря

Кондиціонер працює в режимі охолодження в приміщенні з високою вологістю (за наявності пилу і парів масла в повітрі). Із-за скупчення бруду у внутрішньому блоці підтримання температури повітря в приміщенні на заданому рівні може виявитися неможливим. В цьому випадку слід провести чистку внутрішнього блоку. Виконувати цю роботу повинен кваліфікований фахівець.



Відразу після відключення режиму відтавання з кондиціонера, що працює в режимі обігріву, може виходити водяна пара.

### 3. Шум

При роботі кондиціонера можуть бути чутні звуки поточної води. Ці звуки викликані плином холодоагенту по міжблочним трубопроводам.

Звуки поточної води можуть бути чутні при відтаванні кондиціонера і відразу після його відключення. Ці звуки пов'язані зі зміною витрати холодоагенту і припиненням його перебігу.

При включенні і відключенні кондиціонера можуть бути чутні клацаючі звуки. Ці звуки викликані тепловим розширенням або стисненням пластмасових деталей при зміні температури корпусу.

### 4. З внутрішнього блоку вилітає пил

Це відбувається під час першого запуску кондиціонера або після тривалої перерви в роботі.

### 5. Кондиціонер випускає неприємний запах

Кондиціонер поглинає сигаретний дим, а також запах від стін і меблів, і потім повертає його в приміщення.

### 6. Мимовільне перемикаання з режиму ОХОЛОДЖЕННЯ на режим ВЕНТИЛЯЦІЇ

Щоб уникнути заморожування теплообмінника кондиціонер автоматично перемикається в режим ВЕНТИЛЯЦІЇ і повертається в режим ОХОЛОДЖЕННЯ через досить тривалий інтервал часу.

При досягненні заданої температури повітря компресор відключається, і кондиціонер продовжує працювати в режимі ВЕНТИЛЯЦІЇ. При підвищенні температури повітря компресор знову включається.

### 7. Перемикаання з режиму ОБІГРІВУ в режим ВЕНТИЛЯЦІЇ

При досягненні заданої температури повітря компресор відключається, і кондиціонер продовжує працювати в режимі ВЕНТИЛЯЦІЇ. При зниженні температури повітря компресор знову включається.

### 8. При відносній вологості повітря в приміщенні вище 80 % на поверхні кондиціонера може ут-

**воритися конденсат.**

### 9. Режим відтавання (в кондиціонерах з режимами охолодження і обігріву)

При обмерзанні теплообмінника зовнішнього блоку в режимі обігріву теплопродуктивність кондиціонера знижується. Через деякий час кондиціонер автоматично переходить в режим відтавання. При цьому компресор постійно працює, а вентилятор не обертається. Після завершення циклу відтавання кондиціонер повертається в режим обігріву.

### 10. Режим обігріву

При роботі в режимі обігріву кондиціонер переносить теплоту, що міститься в зовнішньому повітрі, всередину приміщення. При зниженні температури зовнішнього повітря теплопродуктивність кондиціонера зменшується, і температура обробленого повітря знижується.

### 11. Система захисту від подачі холодного повітря (тільки в кондиціонерах з режимами охолодження і обігріву)

Щоб уникнути подачі в приміщення холодного повітря вентилятор внутрішнього блоку автоматично зменшує швидкість обертання або зупиняється.

Це відбувається в наступних випадках:

- Тільки що включився режим обігріву.
- Щойно завершився цикл відтавання.
- Дуже низька температура зовнішнього повітря.

### 12. Система захисту від частих пусків (трихвилинна затримка)

При повторному пуску кондиціонера відразу ж після його відключення кондиціонер включається тільки через 3 хвилини.

## Термін експлуатації

Термін експлуатації приладу складає 10 років за умови дотримання відповідних правил по установці і експлуатації.

## Утилізація приладу

Після закінчення терміну служби прилад може бути піддано утилізації відповідно до норм, правил і способів, що діють в місці утилізації.

Не викидайте пристрій разом з побутовими відходами.

Після закінчення терміну служби приладу, здавайте його в пункт збору для утилізації, якщо це передбачено нормами і правилами вашого регіону. Це допоможе уникнути можливих наслідків на навколишнє середовище і здоров'я людини, а також буде сприяти повторному використанню компонентів виробу.

Інформацію про те, де і як можна утилізувати прилад можна отримати від місцевих органів влади.

## Транспортування і зберігання

Прилад повинен зберігатися в упаковці виробника в закритому приміщенні при температурі від + 4 до + 40 °C і відносній вологості до 85% при температурі 25 °C.

Транспортування і зберігання приладу повинна відповідати вказівкам маніпуляційних знаків на упаковці.

## Дата виготовлення

Дата виготовлення вказана на стікері на корпусі приладу, а також зашифрована в Code-128. Дата виготовлення визначається наступним чином:

SN XXXXXXXX<sub>1</sub>XXXXX<sub>2</sub>XXXXXX<sub>3</sub>XXXXXX<sub>4</sub>  
a

a – місяць і рік виробництва.

## Гарантія

Гарантійне обслуговування приладу проводиться відповідно до гарантійних зобов'язань, перерахованих в гарантійному талоні.

## Сертифікація продукції

Товар сертифікований на території України, відповідає вимогам нормативних документів: ДСТУ EN 55014-2:1997 IDT, ДСТУ EN 55014-2:2015, ДСТУ EN 55014-1:2014, ДСТУ EN 60335-2-40:2014,

За сертифікат відповідності Ви можете звернутись до продавця.

Інформація про сертифікацію продукції оновлюється щорічно. (При відсутності копії нового сертифіката в коробці, запитуйте копію у продавця).

### Виробник:

SIA «Green Trace»,  
LV-1004, Biekensalas iela, 21, Riga, Latvia

СІА «Грін Трейс»

ЛВ-1004, Латвія, Рига, ул. Бікенсалас, 21.

### Виготовлено:

GD Midea Air-Conditioning Equipment Co. Ltd.  
22 Lingang Road, Northern of No.5 Industrial District Beijiao, Shunde, Foshan, Guangdong, P.R. China.

Еір-Кондішенінг Еквіпмент Ко. Лтд.

22 Лінганг Роуд, Нозерн оф №5 Індастріал Дістрікт Бейджао, Шунде, Фошан, Гаунгдонг, Китай.

### Імпортер в Україні:

ТОВ «Торговий дім Клімат Країни» Адреса: 08322, Київська обл., Бориспільський р-н., с. Проліски вул. Промислова, 9, офіс 4

[www.ballu.in.ua](http://www.ballu.in.ua)

### Виготовлено в Китаї



Прилади та аксесуари можна придбати у фірмовому інтернет-магазині:

<http://ballu.in.ua>

або у торгівельних точках Вашого міста.

**Протокол про приймання устаткування**  
**після проведення пусконаладжувальних робіт**

г. \_\_\_\_\_ " \_\_\_\_\_ " \_\_\_\_\_ 20 \_\_\_\_ г.

Для проведення пусконаладжувальних робіт пред'явлено наступне обладнання: \_\_\_\_\_  
змонтований за адресою: \_\_\_\_\_  
\_\_\_\_\_

**Встановлено, що:**

1. Проект розроблений \_\_\_\_\_  
(найменування проектної організації, номери креслень і дати).
2. Монтажні роботи виконані \_\_\_\_\_  
(найменування монтажної організації)

*Примітка* - Паяні з'єднання мідних труб:

- .....(місце пайки); - .....(число пайок)

3. Дата початку монтажних робіт \_\_\_\_\_  
(час, число, місяць і рік)
4. Дата закінчення монтажних робіт \_\_\_\_\_  
(час, число, місяць і рік)

Встановлено, що побутова система кондиціонування готова (не готова) до тестового запуску

Відповідальний \_\_\_\_\_  
ПІБ монтажника /підпис

Під час тестового запуску побутова система кондиціонування перевірена на всіх режимах, передбачених заводом-виробником, і визнана справною. Пристрої захисту спрацьовують вчасно.

Пусконаладжувальні роботи закінчені.

\_\_\_\_\_ ПІБ монтажника /підпис

Роботи прийняв. Претензій не маю

## Форма протоколу тестового запуску

Тестовий запуск побутової системи кондиціонування виконаний «\_\_» \_\_\_\_ 20\_\_р.  
о \_\_\_\_\_.

Під час тестового запуску визначені основні параметри роботи побутової системи кондиціонування, представлені в таблиці 1

Т А Б Л И Ц Я 1 - Параметри побутової системи кондиціонування при тестовому запуску

№	Контрольований параметр	Необхідно	Фактичне значення	
1	Робоча напруга, В	Від 200 до 240		
2	Робочий струм, В	Менше 110% від номінального запуску	Охолодження	
			Нагрів	
3	Перепад температури повітря на теплообмінному апараті випарного блоку, °С	Не менше 8	Охолодження	
			Нагрів	
4	Перепад температури повітря на теплообмінному апараті компресорно-конденсаторного блоку, °С	Від 5 до 12	Охолодження	
			Нагрів	

Фактичні значення параметрів побутової системи кондиціонування відповідають (не відповідають) встановленим параметрам.

Під час тестового запуску побутова система кондиціонування перевірена на всіх режимах, передбачених заводом-виготовлювачем і визнана справної.

Пристрої захисту спрацюють вчасно.

Пусконаладжувальні роботи закінчені.

---

ПІБ монтажника /підпис/

Роботи прийняв. Претензій не маю.

---

ПІБ замовника /підпис/

**Протокол о приемке оборудования  
после проведения пусконаладочных работ**

г. \_\_\_\_\_ " \_\_\_\_\_ " \_\_\_\_\_ 20 \_\_\_\_ г.

Для проведения пусконаладочных работ предъявлено следующее оборудование:

\_\_\_\_\_

смонтированное по адресу: \_\_\_\_\_

\_\_\_\_\_

Установлено, что:

1. Проект разработан \_\_\_\_\_  
(наименование проектной организации, номера чертежей и даты).

2. Монтажные работы выполнены \_\_\_\_\_  
(наименование монтажной организации)

Примечание - Паяные соединения медных труб:

- .....(место пайки); - .....(число паек)

3. Дата начала монтажных работ \_\_\_\_\_  
(время, число, месяц и год)

4. Дата окончания монтажных работ \_\_\_\_\_  
(время, число, месяц и год)

Установлено, что бытовая система кондиционирования готова (не готова) к тестовому запуску

Ответственный \_\_\_\_\_  
ФИО монтажника /подпись/

Во время тестового запуска бытовая система кондиционирования проверена на всех режимах, предусмотренных заводом-изготовителем, и признана исправной. Устройства защиты срабатывают своевременно.

Пусконаладочные работы окончены.

\_\_\_\_\_

ФИО монтажника /подпись/

Работы принял. Претензий не имею

\_\_\_\_\_

ФИО заказчика /подпись/

## Протокол тестового запуска

Тестовый запуск бытовой системы кондиционирования выполнен «\_\_» \_\_\_\_\_ 20\_\_ г. в \_\_\_\_\_. Во время тестового запуска определены основные параметры работы бытовой системы кондиционирования, представленные в таблице 1

**Таблица 1** - Параметры бытовой системы кондиционирования при тестовом запуске

№	Контролируемый параметр	Требуется	Фактическое значение
1	Рабочее напряжение, В	От 200 до 240	
2	Рабочий ток, А	Менее 110% от номинального значения	Охлаждение
			Нагрев
3	Перепад температуры воздуха на теплообменном аппарате испарительного блока, °С	Не менее 8	Охлаждение
			Нагрев
4	Перепад температуры воздуха на теплообменном аппарате компрессорно-конденсаторного блока, °С	От 5 до 12	Охлаждение
			Нагрев

Фактические значения параметров бытовой системы кондиционирования соответствуют (не соответствуют) требуемым значениям.

Во время тестового запуска бытовая система кондиционирования проверена на всех режимах, предусмотренных заводом-изготовителем, и признана исправной. Устройства защиты срабатывают своевременно.

Пусконаладочные работы окончены.

---

ФИО монтажника

/подпись/

Работы принял. Претензий не имею

---

ФИО заказчика

/подпись/

## ГАРАНТИЙНЫЙ ТАЛОН

Настоящий документ не ограничивает определенные законом права потребителей, но дополняет и уточняет оговоренные законом обязательства, предполагающие соглашение сторон либо договор

### Поздравляем Вас с приобретением техники отличного качества!

Внимательно ознакомьтесь с гарантийным талоном и проследите, чтобы он был правильно заполнен и имел штамп Продавца. При отсутствии штампа и даты продажи (либо кассового чека с датой продажи) гарантийный срок изделия исчисляется со дня его изготовления.

Тщательно проверьте внешний вид изделия и его комплектность, все претензии по внешнему виду и комплектности изделия предъявляйте Продавцу при покупке изделия. Гарантийное обслуживание купленного Вами прибора осуществляется через Продавца, специализированные сервисные центры или монтажную организацию, проводившую установку прибора (если изделие нуждается в специальной установке, подключении или сборке).

По всем вопросам, связанным с техобслуживанием изделия, обращайтесь в специализированные сервисные центры. Подробная информация о сервисных центрах, уполномоченных осуществлять ремонт и техническое обслуживание изделия, находится на сайте [www.ballu.ru](http://www.ballu.ru).

Дополнительную информацию Вы можете получить у Продавца или по нашей информационной линии в Москве:

Тел.: **8 (800) 500-07-75**

По России звонок бесплатный

E-mail: [service@ballu.ru](mailto:service@ballu.ru)

Адрес для писем: **125493, г. Москва, а/я 310**

Адрес в Интернет: [www.ballu.ru](http://www.ballu.ru)

В случае неисправности прибора по вине изготовителя обязательство по устранению неисправности ложится

на уполномоченную изготовителем организацию. В данном случае покупатель в праве обратиться к Продавцу. Ответственность за неисправность прибора по вине организации, проводившей установку (монтаж) прибора, ложится на монтажную организацию. В данном случае необходимо обратиться к организации, проводившей установку (монтаж) прибора.

Для установки (подключения) изделия (если изделие нуждается в специальной установке, подключении или сборке) рекомендуем обращаться в специализированные сервисные центры. Вы можете воспользоваться услугами квалифицированных специалистов, однако Продавец, Уполномоченная изготовителем организация, Импортёр, Изготовитель не несут ответственности за недостатки изделия, возникшие из-за его неправильной установки (подключения).

В конструкцию, комплектацию или технологию изготовления изделия, с целью улучшения его технических характеристик, могут быть внесены изменения. Такие изменения вносятся в изделие без предварительного уведомления Покупателя и не влекут обязательств по изменению/улучшению ранее выпущенных изделий. Убедительно просим Вас во избежание недоразумений до установки/эксплуатации изделия внимательно изучить его инструкцию по эксплуатации. Запрещается вносить в Гарантийный талон какие-либо изменения, а также стирать или переписывать какие-либо указанные в нем данные. Настоящая гарантия имеет силу, если Гарантийный талон правильно/четко заполнен и в нем указаны: наименование и модель изделия, его серийные номера, дата продажи, а также имеется подпись уполномоченного лица и штамп Продавца.

ТИП	Срок службы
Сплит-системы, мобильные кондиционеры, осушители, электрические обогреватели (конвекторы), масляные радиаторы, тепловентиляторы, водонагреватели (серии BWH/S Nexus (H), BWH/S Nexus titanium edition (H), BWH/S Omnium O (U), BWH/S Smart WIFI, BWH/S Smart WIFI TE), инфракрасные обогреватели для встройки в подвесные потолки (серия BIH-S)	10 (десять) лет
Водонагреватели (серия BWH/S Space)	8 (восемь) лет
Электрические инфракрасные обогреватели, электрические тепловые пушки, завесы	7 (семь) лет
Мультикомплекс приточно-очистительный Ballu Air Master	5 (пять) лет
Остальные изделия	5 (пять) лет

ТИП	Гарантийный срок <sup>4</sup>
Инфракрасные обогреватели для встройки в подвесные потолки (серия BIH-S, BIH-S2), сплит-системы (BSAGI)	5 (пять) лет
Сплит-системы (BSAG, BSE, BSD, BSDI, BSEI, BSLI-EE, BSPI, BSA, BSAI, B2OI-FM, B3OI-FM, B4OI-FM, BSEI-FM, BCFI-FM, BDI-FM, BCI-FM) <sup>1</sup> , мобильные кондиционеры (BPHS), осушители воздуха (BDM), электрические конвекторы, электрические бытовые инфракрасные обогреватели, электрические инфракрасные обогреватели (серии BIH-AP2, BIH-AP3, BIH-AP4, BIH-AP4-W, BIH-AP4-B), электрические тепловые пушки (серия BKX), завесы (только серия PS), водяные тепловентиляторы (BHP-W2, BHP-W2-S, BHP-W3-S)	3 (три) года
Сплит-системы (BSW, BSWI), мобильные кондиционеры (BPAC), осушители воздуха (BDH), водонагреватели (серии BWH/S Nexus (H), BWH/S Nexus titanium edition (H), BWH/S Omnium O (U) <sup>2</sup> , BWH/S Space <sup>3</sup> , BWH/S Smart WIFI, BWH/S Smart WIFI TE <sup>4</sup> ), электрические инфракрасные обогреватели (серии BIH-AP, BIH-APL, BIH-CM, BIH-T, BIH-L, BIH-LM), электрические тепловые пушки (кроме серии BKX), газовые теплогенераторы, завесы (все, кроме серии PS, водяные тепловентиляторы (BHP-W-30, BHP-W-60)	2 (два) года
Мультикомплекс приточно-очистительный Ballu Air Master, масляные обогреватели, тепловентиляторы	2 (два) года
Инфракрасные газовые обогреватели, дизельные теплогенераторы и остальные изделия	1 (один) год

<sup>1</sup> На компрессор кондиционеров серии BSEI, BSPI гарантийный срок составляет 60 (шестьдесят) месяцев.

<sup>2</sup> На водосодержащую емкость (бак) гарантийный срок составляет 84 (восемьдесят четыре) месяца, остальные элементы изделия – 24 (двадцать четыре) месяца.

<sup>3</sup> На водосодержащую емкость (бак) гарантийный срок составляет 60 (шестьдесят) месяцев, остальные элементы изделия – 24 (двадцать четыре) месяца.

<sup>4</sup> На водосодержащую емкость (бак) гарантийный срок составляет 96 (девяносто шесть) месяцев, на остальные элементы изделия – 24 (двадцать четыре) месяца.

\* Указанная гарантия на кондиционеры, требующие специального монтажа (кроме мобильных), действительна если монтаж кондиционера выполнен одной из Авторизованной Монтажной Организацией, и 1 год в случае, если монтаж кондиционера проведен неуполномоченной организацией. Гарантийные обязательства на монтаж таких кондиционеров несет на себе монтажная организация.

#### **Настоящая гарантия распространяется на производственный или конструкционный дефект изделия**

Выполнение уполномоченным сервисным центром ремонтных работ и замена дефектных деталей изделия производятся в сервисном центре или у Покупателя (по усмотрению сервисного центра). Гарантийный ремонт изделия выполняется в срок не более 45 дней. В случае, если во время устранения недостатков товара станет очевидным, что они не будут устранены в определенный соглашением сторон срок, стороны могут заключить соглашение о новом сроке устранения недостатков товара.

Гарантийный срок на комплектующие изделия (детали, которые могут быть сняты с изделия без применения каких-либо инструментов, т. е. ящики, полки, решетки, корзины, насадки, щетки, трубки, шланги и др. подобные комплектующие) составляет 3 (три) месяца. Гарантийный срок на новые комплектующие изделия, установленные на изделие при гарантийном или платном ремонте, либо приобретенные отдельно от изделия, составляет 3 (три) месяца со дня выдачи Покупателю изделия по окончании ремонта, либо продажи последнему этих комплектующих. Настоящая гарантия действительна только на территории РФ на изделия, купленные на территории РФ.

Настоящая гарантия не дает права на возмещение и покрытие ущерба, произошедшего в результате переделки или регулировки изделия, без предварительного письменного согласия изготовителя, с целью приведения его в соответствие с национальными или местными техническими стандартами и нормами безопасности, действующими в любой другой стране, кроме РФ, в которой это изделие было первоначально продано.

#### **Настоящая гарантия не распространяется на:**

- периодическое обслуживание и сервисное обслуживание изделия (чистку, замену фильтров или устройств, выполняющих функции фильтров);
- любые адаптации и изменения изделия, в т. ч. с целью

усовершенствования и расширения обычной сферы его применения, которая указана в Инструкции по эксплуатации изделия, без предварительного письменного согласия изготовителя;

- аксессуары, входящие в комплект поставки.

#### **Настоящая гарантия также не предоставляется в случаях:**

- если будет полностью/частично изменен, стерт, удален или будет неразборчив серийный номер изделия;
- использования изделия не по его прямому назначению, не в соответствии с его Инструкцией по эксплуатации, в том числе, эксплуатации изделия с перегрузкой или совместно со вспомогательным оборудованием, не рекомендуемым Продавцом, уполномоченной изготовителем организацией, импортером, изготовителем;
- наличия на изделии механических повреждений (сколов, трещин и т. д.), воздействий на изделие чрезмерной силы, химически агрессивных веществ, высоких температур, повышенной влажности/запыленности, концентрированных паров, если что-либо из перечисленного стало причиной неисправности изделия;
- ремонта/наладки/инсталляции/адаптации/пуска изделия в эксплуатацию не уполномоченными на то организациями/лицами; стихийных бедствий (пожар, наводнение и т. д.) и других причин, находящихся вне контроля Продавца, уполномоченной изготовителем организации, импортера, изготовителя и Покупателя, которые причинили вред изделию;
- неправильного подключения изделия к электрической или водопроводной сети, а также неисправностей (несоответствие рабочих параметров) электрической или водопроводной сети и прочих внешних сетей;
- дефектов, возникших вследствие попадания внутрь изделия посторонних предметов, жидкостей, кроме предусмотренных инструкцией по эксплуатации, насекомых и продуктов их жизнедеятельности и т. д.;



- неправильного хранения изделия;
- необходимости замены ламп, фильтров, элементов питания, аккумуляторов, предохранителей, а также стеклянных/фарфоровых/матерчатых и перемещаемых вручную деталей и других дополнительных быстроизнашивающихся/сменных деталей изделия, которые имеют собственный ограниченный период работоспособности, в связи с их естественным износом;
- дефектов системы, в которой изделие использовалось как элемент этой системы;
- дефектов, возникших вследствие невыполнения Покупателем указанной ниже Памятки по уходу за кондиционером.

### **Особые условия гарантийного обслуживания кондиционеров**

Настоящая гарантия не распространяется на недостатки работы изделия в случае, если Покупатель по своей инициативе (без учета соответствующей информации Продавца) выбрал и купил кондиционер надлежащего качества, но по своим техническим характеристикам не предназначенный для помещения, в котором он был впоследствии установлен Покупателем.

Уважаемый Покупатель! Напоминаем, что некавалифицированный монтаж кондиционеров может привести к его неправильной работе и, как следствие, к выходу изделия из строя. Монтаж данного оборудования должен производиться согласно документу СТО НОСТРОЙ № 25 о «Монтаже и пусконаладке испарительных компрессорно-конденсаторных блоков бытовых систем кондиционирования в зданиях и сооружениях». Гарантию на монтажные работы и связанные с ними недостатки в работе изделия несет монтажная организация. Производитель (продавец) вправе отказать в гарантии на изделие, смонтированное и введенное в эксплуатацию с нарушением стандартов и инструкций.

### **Особые условия гарантийного обслуживания приточно-очистительных мультикомплексов Ballu Air Master**

Установка приточно-очистительных мультикомплексов должна производиться квалифицированными специалистами с использованием профессионального оборудования и с учетом необходимой кратности воздухообмена в помещении. Производитель (продавец) вправе отказать в гарантии на изделие, установленное или эксплуатирующееся с нарушением правил, изложенных в Инструкции.

### **Особые условия гарантийного обслуживания водонагревательных приборов**

Настоящая гарантия не предоставляется, если неисправности в водонагревательных приборах возникли в результате: замерзания или всего лишь однократного превышения максимально допустимого давления воды, указанного на заводской табличке с характеристиками водонагревательного прибора; эксплуатации без защитных устройств или устройств, не соответствующих техническим характеристикам водонагревательных приборов; использование коррозионно-активной воды; коррозии от электрохимической реакции, несво-

временного технического обслуживания водонагревательных приборов в соответствии с инструкцией по эксплуатации (в том числе: несоблюдение установленных инструкцией периодичности и сроков проведения технического обслуживания в объеме, указанном в инструкции).

### **Особые условия эксплуатации кондиционеров**

Настоящая гарантия не предоставляется, когда по требованию/желанию Покупателя в нарушение действующих в РФ требований СНиПов, стандартов и иной технической документации: был неправильно подобран и куплен кондиционер(-ы) для конкретного помещения; были неправильно смонтирован(-ы) (установлен(-ы)) блок(-и) купленного Покупателем кондиционера. Также обращаем внимание Покупателя на то, что в соответствии с Жилищным Кодексом РФ Покупатель обязан согласовать монтаж купленного кондиционера(-ов) с эксплуатирующей организацией и компетентными органами исполнительной власти субъекта Российской Федерации. Продавец, Уполномоченная изготовителем организация, Импортёр, Изготовитель снимают с себя всякую ответственность за любые неблагоприятные последствия, связанные с использованием купленного кондиционера(-ов) без утвержденного плана монтажа и разрешения вышеуказанных организаций.

### **Особенности эксплуатации увлажнителей воздуха, воздухоочистителей и осушителей**

1. В обязательном порядке при эксплуатации ультразвуковых увлажнителей воздуха следует использовать оригинальный (фирменный) фильтр-картридж для умягчения воды. При наличии фильтра-картриджа рекомендуется использовать водопроводную воду без предварительной обработки или очистки. Срок службы фильтра-картриджа зависит от степени жесткости используемой воды и может непрогнозируемо уменьшаться, в результате чего возможно образование белого осадка вокруг увлажнителя воздуха и на мембране самого увлажнителя воздуха (данный осадок может не удаляться и при помощи прилагаемой к увлажнителю воздуха щетки). Для снижения вероятности возникновения такого осадка фильтр-картридж требует своевременной периодической замены. Вследствие выработки ресурса фильтров у увлажнителей воздуха может снижаться производительность выхода влаги, что требует регулярной периодической замены фильтров в соответствии с инструкцией по эксплуатации. За перечисленные в настоящем пункте неисправности увлажнителей воздуха и возникший в связи с такими неисправностями какой-либо ущерб у Покупателя и третьих лиц Продавец, Уполномоченная изготовителем организация, Импортёр, Изготовитель ответственности не несут и настоящая гарантия на такие неисправности увлажнителей воздуха не распространяется. При эксплуатации увлажнителя воздуха рекомендуется использовать только оригинальные (фирменные) аксессуары изготовителя.

2. Перед началом эксплуатации воздухоочистителя извлеките фильтры из упаковки. Для нормального распределения очищенного воздуха по объему помещения не устанавливайте воздухоочиститель в воздушном потоке (на сквозняке, перед вентилятором и т.д.). Повреждение фильтра может привести к снижению эффективности очистки воздуха. Скопившуюся на фильтре пыль можно аккуратно удалить с помощью пылесоса. Мыть фильтр воздухоочистителя водой не допускается.

3. При эксплуатации осушителя во избежание утечек воды и сильного шума устанавливайте прибор на ровной поверхности. Для обеспечения эффективного осушения закрывайте окна и двери обслуживаемого помещения. При перемещении прибора соблюдайте особую осторожность: не ударяйте, не наклоняйте и не допускайте его падения. Перед включением прибора убедитесь, что бак для сбора конденсата установлен правильно.

### Особые условия эксплуатации жидкотопливных нагревателей

Эксплуатация жидкотопливных нагревателей должна осуществляться совершеннолетними лицами, изучившими Руководство по эксплуатации. Недопустимо применение нагревателей без присмотра и доступ к ним посторонних. При работе нагревателей должна быть обеспечена стабильная вентиляция отапливаемого помещения, в котором не должно быть горючих, легковоспламеняющихся и взрывоопасных веществ в любом состоянии. Объем отапливаемого помещения не должен превышать мощности нагревателей. Топливо и параметры электросети должны соответствовать требованиям производителя. Перед каждым включением нагревателей необходимо проверять состояние сетевого кабеля и герметичность топливной системы.

### Памятка по уходу за кондиционером:

1. раз в 2 недели (при интенсивной эксплуатации чаще), контролируйте чистоту воздушных фильтров во внутреннем блоке (см. инструкцию по эксплуатации). Защитные свойства этих фильтров основаны на электростатическом эффекте, поэтому даже при незначительном загрязнении фильтр перестает выполнять свои функции;
2. один раз в год необходимо проводить профилактические работы, включающие в себя очистку от пыли и грязи теплообменников внутреннего и внешнего блоков, проверку давления в системе, диагностику всех электронных компонентов кондиционера, чистку дренажной системы. Данная процедура предотвратит появление неисправностей и обеспечит надежную работу вашего кондиционера;
3. раз в год (лучше весной), при необходимости, следует вычистить теплообменник наружного блока и проверить работу кондиционера на всех режимах. Это обеспечит надежную работу Вашего кондиционера;
4. необходимо учесть, что эксплуатация кондиционера в зимних условиях имеет ряд особенностей. При крайне низких температурах: от -10 °C и ниже для кондиционеров не инверторного типа и от -15 °C и ниже для кондиционеров инверторного типа рекомендуется использовать кондиционер только в режиме вентиляции. Запуск кондиционера для работы в режиме

охлаждения или обогрева может привести к сбоям в работе кондиционера и поломке компрессора. Если на улице отрицательная температура, а конденсат (вода из внутреннего блока) выводится на улицу, то возможно замерзание воды в дренажной системе и, как следствие, конденсат будет вытекать из поддона внутреннего блока в помещении.

### Памятка по уходу за приточно-очистительным мультикомплексом Ballu Air Master:

1. Раз в 2 недели (при интенсивной эксплуатации чаще), произведите влажную очистку High Density Prefilter (см. инструкцию по эксплуатации)
2. По мере необходимости произведите сухую чистку фильтра тонкой очистки BASIC F5 FB-BMAC-200, не реже 1 раза в год заменяйте фильтр на новый
3. Каждые 2 года произведите замену высокоэффективного фильтра HEPA H11 FH-BMAC-200 и каждый год замену угольного фильтра CARBON FC-BMAC-200
4. При интенсивной эксплуатации или в районах с особо загрязненной атмосферой замена фильтров может потребоваться раньше рекомендуемого срока.

Покупатель предупрежден о том, что в соответствии с п. 11 «Перечня непродовольственных товаров надлежащего качества, не подлежащих возврату или обмену на аналогичный товар другого размера, формы, габарита, фасона, расцветки или комплектации» Пост. Правительства РФ от 19.01.1998 № 55 он не вправе требовать обмена купленного изделия в порядке ст. 25 Закона «О защите прав потребителей» и ст. 502 ГК РФ. С момента подписания Покупателем Гарантийного талона считается, что:

- вся необходимая информация о купленном изделии и его потребительских свойствах предоставлена Покупателю в полном объеме, в соответствии со ст. 10 Закона «О защите прав потребителей»;
- покупатель получил Инструкцию по эксплуатации купленного изделия на русском языке и .....
- .....;
- покупатель ознакомлен и согласен с условиями гарантийного обслуживания/особенностями эксплуатации купленного изделия;
- покупатель ознакомился с Памяткой по уходу за кондиционером и обязуется выполнять указанные в ней правила;
- покупатель претензий к внешнему виду/комплектности

.....  
если издание проверялось в присутствии Покупателя, написать «работе»

купленного изделия не имеет.

Подпись Покупателя: .....

Дата: .....

Заполняется продавцом

**Ballu**<sup>HOME</sup><sup>®</sup>

**ГАРАНТИЙНЫЙ ТАЛОН**

*сохраняется у клиента*

Модель \_\_\_\_\_

Серийный номер \_\_\_\_\_

Дата продажи \_\_\_\_\_

Название продавца \_\_\_\_\_

Адрес продавца \_\_\_\_\_

Телефон продавца \_\_\_\_\_

Подпись продавца \_\_\_\_\_

Печать продавца \_\_\_\_\_

Изымается мастером при обслуживании

**Ballu**<sup>HOME</sup><sup>®</sup>

**УНИВЕРСАЛЬНЫЙ ОТРЫВНОЙ ТАЛОН**

*на гарантийное обслуживание*

Модель \_\_\_\_\_

Серийный номер \_\_\_\_\_

Дата продажи \_\_\_\_\_

Дата приема в ремонт \_\_\_\_\_

№ заказа-наряда \_\_\_\_\_

Проявление дефекта \_\_\_\_\_

Ф.И.О. клиента \_\_\_\_\_

Адрес клиента \_\_\_\_\_

Телефон клиента \_\_\_\_\_

Дата ремонта \_\_\_\_\_

Подпись мастера \_\_\_\_\_

Заполняется продавцом

**Ballu**<sup>HOME</sup><sup>®</sup>

**ГАРАНТИЙНЫЙ ТАЛОН**

*сохраняется у клиента*

Модель \_\_\_\_\_

Серийный номер \_\_\_\_\_

Дата продажи \_\_\_\_\_

Название продавца \_\_\_\_\_

Адрес продавца \_\_\_\_\_

Телефон продавца \_\_\_\_\_

Подпись продавца \_\_\_\_\_

Печать продавца \_\_\_\_\_

Изымается мастером при обслуживании

**Ballu**<sup>HOME</sup><sup>®</sup>

**УНИВЕРСАЛЬНЫЙ ОТРЫВНОЙ ТАЛОН**

*на гарантийное обслуживание*

Модель \_\_\_\_\_

Серийный номер \_\_\_\_\_

Дата продажи \_\_\_\_\_

Дата приема в ремонт \_\_\_\_\_

№ заказа-наряда \_\_\_\_\_

Проявление дефекта \_\_\_\_\_

Ф.И.О. клиента \_\_\_\_\_

Адрес клиента \_\_\_\_\_

Телефон клиента \_\_\_\_\_

Дата ремонта \_\_\_\_\_

Подпись мастера \_\_\_\_\_



## ГАРАНТІЙНИЙ ТАЛОН

Цей документ не обмежує визначені законом права споживачів, але доповнює і уточнює обумовлені законом зобов'язання, що припускають угоду сторін або договір

### Вітаємо Вас з придбанням техніки відмінної якості!

Уважно ознайомтеся з гарантійним талоном і простежте, щоб він був правильно заповнений і мав штамп Продавця. За відсутності штампа та дати продажу (або касового чека з датою продажу) гарантійний термін виробу обчислюється з дня його виготовлення.

Ретельно перевірте зовнішній вигляд виробу і його комплектність, всі претензії за зовнішнім виглядом і комплектності виробу пред'являйте Продавцю при покупці виробу. Гарантійне обслуговування купленого Вами приладу здійснюється через Продавця, спеціалізовані сервісні центри або монтажну організацію, що проводила установку приладу (якщо виріб потребує спеціальної установки, підключенні або збірці).

З усіх питань, пов'язаних з техобслуговуванням виробу, звертайтеся в спеціалізовані сервісні центри. Детальна інформація про сервісні центри, уповноважених здійснювати ремонт і технічне обслуговування виробу, знаходиться на сайті [www.ballu.in.ua](http://www.ballu.in.ua)

Додаткову інформацію Ви можете отримати у Продавця або по нашій інформаційній лінії в Україні:

Тел.: **0 800 210 255**

Зі стаціонарних тел. дзвінок безкоштовний

Адрес в Інтернет: [www.ballu.in.ua](http://www.ballu.in.ua)

Тел. сервісного центру "Альфа-Сервіс"

(044)451-59-02 (044)451-52-32

(067)442-86-33

0-800-50-53-17

У випадку несправності приладу з вини виробника зобов'язання щодо усунення несправності лягає на уповноважену виробником організацію. У даному випадку покупець у праві звернутися до Про-

давця. Відповідальність за несправність приладу з вини організації, що проводила установку (монтаж) приладу, лягає на монтажну організацію. У даному випадку необхідно звернутися до організації, що проводила установку (монтаж) приладу.

Для установки (підключення) виробу (якщо виріб потребує спеціальної установки, підключенні або збірці) рекомендуємо звертатися в спеціалізовані сервісні центри. Ви можете скористатися послугами кваліфікованих фахівців, однак Продавець, Уповноважена виробником організація, Імпортер, Виробник не несуть відповідальності за недоліки виробу, що виникли з - за його неправильної установки (підключення).

У конструкцію, комплектацію або технологію виготовлення виробу, з метою поліпшення його технічних характеристик, можуть бути внесені зміни. Такі зміни вносяться у виріб без попереднього повідомлення Покупця і не тягнуть зобов'язань зі зміни / поліпшення раніше випущених виробів. Переконливо просимо Вас уникнення непорозумінь до установки / експлуатації виробу уважно вивчити його інструкцію з експлуатації. Забороняється вносити в Гарантійний талон які - небудь зміни, а також прати або переписувати які - або зазначені в ньому дані. Ця гарантія має силу, якщо Гарантійний талон правильно / чітко заповнений і в ньому зазначені: найменування та модель виробу, його серійні номери, дата продажу, а також є підпис уповноваженої особи та штамп Продавця.

ТИП	Термін служби
Кондиціонери, осушувачі, електричні обігрівачі (конвектори), масляні радіатори, водонагрівачі (серії BWH / S NEXUS (H), BWH / S NEXUS titanium edition (H), BWH / S Omnium O (U)), інфрачервоні обігрівачі для монтажу в підвісній стелі (серія BIH-S)	10 (десять) років
Водонагрівачі (серія BWH / S Space)	8 (вісім) років
Електричні інфрачервоні обігрівачі, електричні теплові пушки, завіси	7 (сім) років
Решта виробів	5 (п'ять) років

ТИП	Гарантійний термін
Інфрарчервоні обігрівачі для монтажу в підвісній стелі (серія BIH-S)	5 (п'ять) років
Кондиціонери (серії BSAG, BSE, BSEI, BSD, BSDI, BSLI-EE, BSP1, BSA, BSAI, B2OI-FM, B3OI-FM, B4OI-FM, BSEI-FM, BCFI-FM, BDI-FM, BCI-FM) *, осушувачі (серія BDM), електричні конвектори, електричні побутові інфрарчервоні обігрівачі, електричні теплові пушки (серія BKX)	3 (три) роки
Кондиціонери (серія BSWI, BSW), водонагрівачі (серія BWH/S Nexus (H), BWH/S Nexus titanium edition (H), BWH/S Omnium O (U)**, BWH/S Space ***, електричні інфрарчервоні обігрівачі (серії BIH-AP, BIH-DM, BIH-T, BIH-L), електричні теплові пушки (крім серії BKX), газові теплогенератори, завіси, водяні теплоventиллятори	2 (два) роки
Інфрарчервоні газові обігрівачі, дизельні теплогенератори, решта виробів	1 (один) рік

\* На компресор кондиціонерів серії BSEI гарантійний термін становить 60 (шістдесят) місяців

\*\* На Водовмісній ємності (бак) гарантійний термін становить 84 (вісімдесят чотири) місяця, інші елементи виробу - 24 (двадцять чотири) місяця.

\*\*\* На Водовмісній ємності (бак) гарантійний термін становить 60 (шістдесят) місяців, інші елементи виробу - 24 (двадцять чотири) місяця.

### **Ця гарантія поширюється на виробничий або конструкційний дефект виробу.**

Виконання уповноваженим сервісним центром ремонтних робіт та заміна дефектних деталей виробу проводиться в сервісному центрі або у Покупця (на розсуд сервісного центру). Гарантійний ремонт виробу виконується в строк не більше 45 днів. У разі, якщо під час усунення недоліків товару стане очевидним, що вони не будуть усунені в визначений угодою сторін строк, сторони можуть укласти угоду про новий термін усунення недоліків, товару.

Гарантійний строк на комплектуючі виробу (деталі які можуть бути зняті з виробу без застосування яких - небудь інструментів, тютю ящики, полки, решітки, кошики, насадки, щітки, трубки, шланги та ін подібні комплектуючі) складає три місяці. Гарантійний термін на нові комплектуючі виробу, встановлені на виріб при гарантійному або платному ремонті, або придбані окремо від виробу, становить три місяці з дня видачі Покупцеві виробу після закінчення ремонту, або продажу останнього цих комплектуючих. Ця гарантія дійсна тільки на території України на виробу, куплені на території України.

Ця гарантія не дає права на відшкодування та покриття збитків, що стався в результаті переробки або регулювання виробу, без попередньої письмової згоди виготовлювача, з метою приведення його у відповідність з національними або місцевими технічними стандартами і нормами безпеки, що діють у будь-якій країні, окрім України, в якій цей виріб був спочатку продано.

#### **• Ця гарантія не поширюється на:**

- періодичне обслуговування та сервісне обслуговування виробу (чищення, заміну фільтрів чи пристроїв виконують функції фільтрів);
- будь-які адаптації та зміни виробу, в т.ч. з метою удосконалення та розширення звичайної сфери його застосування, яка вказана в Інструкції з експлуатації виробу, без попередньої письмової згоди виготовлювача.

- аксесуари, які входять в комплект поставки.

### **Ця гарантія також не надається у випадках:**

- Якщо буде повністю / частково змінений, стертий, видалений або є нерозбірливим серійний номер виробу;
- використання виробу не за його прямим призначенням, не у відповідності з його Інструкцією з експлуатації, в тому числі, експлуатації виробу з перевантаженням або спільно з допоміжним обладнанням, що не рекомендованим Продавцем, уповноваженою виробником організацією, імпортером, виробником;
- наявності на виробі механічних ушкоджень (відколів, тріщин і т.д.), впливів на виріб надмірної сили, хімічно агресивних речовин, високих температур, підвищеної вологості / запиленості, концентрованих парів, якщо що - небудь з перерахованого стало причиною несправності виробу;
- ремонту / наладки / інсталяції / адаптації / пуску виробу в експлуатацію не уповноваженими на те організаціями / особами; стихійних лих (пожежа, повінь, тощо) та інших причин знаходяться поза контролем Продавця, уповноваженою виробником організації, імпортера, виробника та Покупця, які заподіяли шкоду виробу;
- неправильного підключення виробу до електричної або водопровідної мережі, а також несправностей (невідповідність робочих параметрів) електричної або водопровідної мережі та інших зовнішніх мереж;
- дефектів, що виникли внаслідок попадання всередину виробу сторонніх предметів, рідин, крім передбачених інструкцією з експлуатації, комах і продуктів їх життєдіяльності тощо;
- неправильного зберігання виробу;
- необхідності заміни ламп, фільтрів, елементів живлення, акумуляторів, запобіжників, а також скляних / порцелянових / матер'яних та переміщуються вручну деталей та інших додаткових швидкозношуваних / змінних деталей виробу, які мають власний

обмежений період працездатності, у зв'язку з їх природним зносом, або якщо така заміна передбачена конструкцією і не пов'язана з розбиранням виробу;

- дефектів системи, в якій виріб використовувався як елемент цієї системи.
- дефектів, що виникли внаслідок невиконання Покупцем зазначеної нижче Пам'ятки по догляду за кондиціонером.

### **Особливі умови гарантійного обслуговування кондиціонерів**

Ця гарантія не поширюється на недоліки роботи виробу в разі, якщо Покупець за своєю ініціативою (без урахування відповідної інформації Продавця) вибрав і купив кондиціонер належної якості, але за своїми технічними характеристиками не призначений для приміщення, в якому він був згодом встановлений Покупцем.

Шановний Покупець! Нагадуємо, що некваліфікований монтаж кондиціонерів може привести його до неправильної роботи і як наслідок до виходу виробу з ладу. Монтаж даного обладнання повинен проводитися згідно з документом про «Монтаж та пусконаладження випарних компресорно-конденсаторних блоків побутових систем кондиціонування будівлях і спорудах». Гарантію на монтажні роботи та пов'язані з ними недоліки в роботі виробу несе монтажна організація. Виробник (продавець) має право відмовити в гарантії на виріб змонтоване та введене в експлуатацію з порушенням стандартів та інструкцій.

### **Особливі умови гарантійного обслуговування водонагрівальних приладів**

Ця гарантія не надається, якщо несправності в водонагрівальних приладах виникли в результаті: замерзання або всього лише однократного перевищення максимально допустимого тиску води, зазначеного на таблиці з характеристиками водогрійного приладу; експлуатації без захисних пристроїв або пристроїв не відповідають технічним характеристикам водонагрівальних приладів; використання корозійно-активної води; корозії від електрохімічної реакції, несвоєчасного технічного обслуговування водонагрівальних приладів відповідно до інструкції з експлуатації (у тому числі: недотримання встановлених інструкцією періодичності і термінів проведення технічного обслуговування, в обсязі, зазначеному в інструкції).

### **Особливі умови експлуатації кондиціонерів**

Ця гарантія не надається коли на вимогу / бажання Покупця в порушення діючих в Україні вимог, стандартів та іншої технічної документації: був неправильно підібраний і куплений кондиціонер для конкретного приміщення; були неправильно змонтований (встановлений) блок придбаного Покупцем кондиціонера.

### **Особливості експлуатації зволожувачів повітря, воздухоочисників і осушувачів**

1. В обов'язковому порядку при експлуатації ультразвукових зволожувачів повітря слід використовувати оригінальний (фірмовий) фільтр - картридж для пом'якшення води. При наявності фільтра - картриджа рекомендується використовувати водопровідну воду без попередньої обробки або очищення. Термін служби фільтра - картриджа залежить від ступеня жорсткості використовуваної води і може не прогнозовано зменшуватися, в результаті чого можливе утворення білого осаду навколо зволожувача повітря і на мембрані самого зволожувача повітря (даний осад може не видалятися і за допомогою додається до зволожувача повітря щіткою). Для зниження ймовірності виникнення такого осаду фільтр - картридж вимагає своєчасної періодичної заміни. Внаслідок вироблення ресурсу фільтрів у зволожувачі повітря може знижуватися продуктивність виходу вологи, що вимагає регулярної періодичної заміни фільтрів згідно з інструкцією по експлуатації. За перелічені в цьому пункті несправності зволожувачі повітря і виник у зв'язку з такими несправностями який - або збиток у Покупця і третіх осіб Продавець, Уповноважена виробником організація, Імпортёр, Виробник відповідальності не несуть і справжня гарантія на такі несправності зволожувачів повітря не поширюється. При експлуатації зволожувачів повітря рекомендується використовувати тільки оригінальні (фірмові) аксесуари виготовлювача.

2. Перед початком експлуатації очищувача повітря вийміть фільтри з упаковки. Для нормального розподілу очищеного повітря за обсягом приміщення не встановлюйте воздухоочисник в повітряному потоці (на протязі, перед вентилятором тощо). Пошкодження фільтра може призвести до зниження ефективності очищення повітря. Скупчилася на фільтрі пил можна акуратно видалити за допомогою пилосмока. Мити фільтр воздухоочисника водою не допускається.

3. При експлуатації осушувача щоб уникнути витоків води і сильного шуму встановлюйте прилад на рівній поверхні. Для забезпечення ефективного осушення закривайте вікна та двері приміщення, що обслуговується. При переміщенні приладу дотримуйтеся особливої обережності: та не ударяйте, не нахилийте та не допускайте його падіння. Перед включенням приладу переконайтеся, що бак для збору конденсату встановлений правильно.

### **Особливі умови експлуатації рідкопаливних нагрівачів.**

Експлуатація рідкопаливних нагрівачів повинна здійснюватися повнолітніми особами, які вивчили Керівництво по експлуатації. Неприпустимі застосування нагрівачів без нагляду і доступ до них сторонніх. При роботі нагрівачів повинна бути забезпечена стабільна вентиляція опалювального приміщення, в якому не повинно бути горючих, лег-



козаймистих і вибухонебезпечних речовин в будь-якому стані. Об'єм опалювального приміщення не повинен перевищувати потужності нагрівачів. Паливо і параметри електромережі повинні відповідати вимогам виробника. Перед кожним включенням нагрівачів необхідно перевіряти стан мережевого кабелю і герметичність паливної системи.

- зазначені в ній правила
- Покупець претензій до зовнішнього вигляду / комплектності придбаного виробу не має.

#### **Пам'ятка по догляду за кондиціонером:**

1. Раз на 2 тижні (при інтенсивній експлуатації частіше), контролюйте чистоту повітряних фільтрів у внутрішньому блоці (див. інструкцію з експлуатації). Захисні властивості цих фільтрів засновані на електростатичному ефекті, тому навіть при незначному забрудненні фільтр перестає виконувати свої функції.
2. Один раз на рік, необхідно проводити профілактичні роботи, що включають в себе очищення від пилу і бруду теплообмінників внутрішнього і зовнішнього блоків, перевірку тиску в системі, діагностику всіх електронних компонентів кондиціонера, чистку дренажної системи. Дана процедура запобіжить появі несправностей і забезпечить надійну роботу вашого кондиціонера.
3. Раз на рік (краще навесні), при необхідності, слід вичистити теплообмінник зовнішнього блоку і перевірити роботу кондиціонера на всіх режимах. Це забезпечить надійну роботу Вашого кондиціонера.
4. Необхідно врахувати, що експлуатація кондиціонера в зимових умовах має ряд особливостей. За низької температури: від  $-10^{\circ}\text{C}$  і нижче для кондиціонера не інверторного типу та від  $-15^{\circ}\text{C}$  і нижче для кондиціонерів інверторного типу, рекомендується використовувати кондиціонер тільки в режимі вентиляції. Запуск кондиціонера для роботи в режимах охолодження або обігріву може привести до збоїв в роботі кондиціонера і поломки компресора. Якщо на вулиці негативна температура, а конденсат (вода з внутрішнього блоку) виводиться на вулицю, то можливе замерзання води в дренажній системі і, як наслідок, конденсат буде витікати з піддону внутрішнього блоку в приміщення.

З моменту підписання Покупцем Гарантійного талона вважається, що:

- Вся необхідна інформація про куплений виріб і його споживчі властивості надана Покупцю в повному обсязі, відповідно до Закону «Про захист прав споживачів»
- Покупець отримав Інструкцію з експлуатації придбаного виробу українською мовою
- Покупець ознайомлений і згоден з умовами гарантійного обслуговування / особливостями експлуатації придбаного виробу
- Покупець ознайомився з Пам'яткою по догляду за кондиціонером і зобов'язується виконувати

Підпис Покупця: .....

Дата: .....



Заповнюється продавцем

**Ballu**<sup>HOME</sup><sup>®</sup>

**ГАРАНТІЙНИЙ ТАЛОН**  
зберігається у клієнта

Модель \_\_\_\_\_

Серійний номер \_\_\_\_\_

Дата продажу \_\_\_\_\_

Назва продавця \_\_\_\_\_

Адреса продавця \_\_\_\_\_

Телефон продавця \_\_\_\_\_

Підпись продавця \_\_\_\_\_

Печатка продавця \_\_\_\_\_

Відривається майстром під час обслуговування

**Ballu**<sup>HOME</sup><sup>®</sup>

**УНІВЕРСАЛЬНИЙ ВІДРИВНИЙ ТАЛОН**  
на гарантійне обслуговування

Модель \_\_\_\_\_

Серійний номер \_\_\_\_\_

Дата продажу \_\_\_\_\_

Дата прийому в ремонт \_\_\_\_\_

№ заказа-наряду \_\_\_\_\_

Виявлення дефекту \_\_\_\_\_

П.І.П. клієнта \_\_\_\_\_

Адреса клієнта \_\_\_\_\_

Телефон клієнта \_\_\_\_\_

Дата ремонту \_\_\_\_\_

Підпис майстра \_\_\_\_\_

Заповнюється монтажником

**Ballu**<sup>HOME</sup><sup>®</sup>

**ГАРАНТІЙНИЙ ТАЛОН**  
зберігається у клієнта

Модель \_\_\_\_\_

Серійний номер \_\_\_\_\_

Дата продажу \_\_\_\_\_

Назва продавця \_\_\_\_\_

Адреса продавця \_\_\_\_\_

Телефон продавця \_\_\_\_\_

Підпись продавця \_\_\_\_\_

Печатка продавця \_\_\_\_\_

Відривається майстром під час обслуговування

**Ballu**<sup>HOME</sup><sup>®</sup>

**УНІВЕРСАЛЬНИЙ ВІДРИВНИЙ ТАЛОН**  
на гарантійне обслуговування

Модель \_\_\_\_\_

Серійний номер \_\_\_\_\_

Дата продажу \_\_\_\_\_

Дата прийому в ремонт \_\_\_\_\_

№ заказа-наряду \_\_\_\_\_

Виявлення дефекту \_\_\_\_\_

П.І.П. клієнта \_\_\_\_\_

Адреса клієнта \_\_\_\_\_

Телефон клієнта \_\_\_\_\_

Дата ремонту \_\_\_\_\_

Підпис майстра \_\_\_\_\_



Приборы и аксессуары можно приобрести  
в фирменном интернет-магазине: <http://shop.ballu.ru>  
или в торговых точках Вашего города.

Прилади й аксесуари можна придбати  
в фірмовому інтернет-магазині: <http://www.ballu.in.ua>  
або в торгових точках Вашого міста.