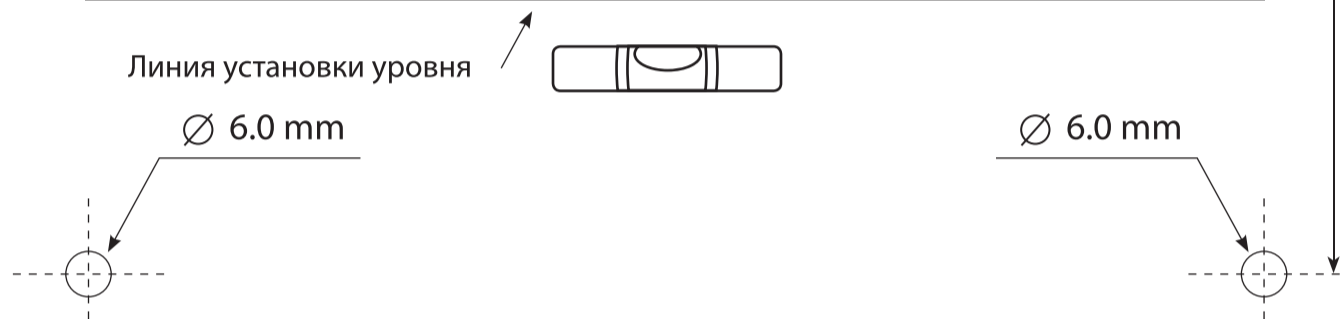


Монтажный шаблон для отопительного модуля электрического конвектора

Mounting template for electric convectors

Приложите данный монтажный шаблон к стене и отметьте положение отверстий для сверления

Attach this mounting template to the wall and mark the holes for drilling



ГАРАНТИЙНЫЙ ТАЛОН

Настоящий документ не ограничивает определенные законом права потребителей, но дополняет и уточняет оговоренные законом обязательства, предполагающие соглашение сторон либо договор

Подвизаем вас с приобретением техники отличного качества!

Внимательно ознакомьтесь с гарантийным талоном и проследите, чтобы он был правильно заполнен и имел штамп Продавца. При отсутствии штампа и даты продажи (либо кассового чека с датой продажи) гарантийный срок изделия исчисляется со дня его изготовления.

Тщательно проверьте внешний вид изделия и его комплектацию, все претензии по внешнему виду и комплектности изделия предъявляйте Продавцу при покупке изделия. Гарантийное обслуживание купленного вами прибора осуществляется через Продавца, или монтажную организацию, проводившую установку прибора (если изделие нуждается в специальной установке, подключении или сборке).

В случае неисправности прибора по вине изготовителя обязательство по устранению неисправности ложится на уполномоченную изготовителем организацию. В данном случае покупатель в праве обратиться к Продавцу. Ответственность за неисправность прибора по вине организации, проводившей установку (монтаж) прибора, ложится на монтажную организацию. В данном случае необходимо обратиться к организации, проводившей установку (монтаж) прибора.

Для установки (подключения) изделия (если изделие нуждается в специальной установке, подключении или сборке) рекомендуем обращаться в специализированные сервисные центры. Вы можете воспользоваться услугами квалифицированных специалистов, однако Продавец, Уполномоченная изготовителем организация, Импортёр, Изготовитель не несут ответственности за недостатки изделия, возникшие из-за его неправильной установки (подключения).

В конструкцию, комплектацию или технологию изготовления изделия, с целью улучшения его технических характеристик, могут быть внесены изменения. Такие изменения вносятся в изделие без предварительного уведомления Покупателя и не влекут обязательств по изменению/улучшению ранее выпущенных изделий. Убедительно просим Вас во избежание недоразумений до установки/эксплуатации изделия внимательно изучить его инструкцию по эксплуатации. Запрещается вносить в Гарантийный талон какие-либо изменения, а также стирать или переписывать какие-либо указанные в нем данные. Настоящая гарантия имеет силу, если Гарантийный талон правильно/четко заполнен и в нем указаны: наименование и модель изделия, его серийные номера, дата продажи, а также имеется подпись уполномоченного лица и штамп Продавца.

Настоящая гарантия распространяется на производственный или конструкционный дефект изделия.

Выполнение уполномоченным сервисным центром ремонтных работ и замена дефектных деталей изделия производятся в сервисном центре или у Покупателя (по усмотрению сервисного центра). Гарантийный ремонт изделия выполняется в срок не более 45 дней. В случае, если в процессе устранения недостатков товара станет очевидным, что они не будут устранены в определенный соглашением сторон срок, стороны могут заключить соглашение о новом сроке устранения недостатков товара. Указанный срок гарантийного ремонта изделия распространяется только на изделия, которые используются в личных, семейных или домашних целях, не связанных с предпринимательской деятельностью. В случае использования изделия в предпринимательской деятельности его гарантийный срок составляет 3 (три) месяца.

Гарантийный срок на комплектующие изделия (детали, которые могут быть сняты с изделия без применения каких-либо инструментов, т.е. панели, решетки, жарыни, насадки, щетки, трубки, шланги и др. подобные комплектующие) составляет 3 (три) месяца. Гарантийный срок на новые комплектующие изделия, установленные на изделие при гарантийном или платном ремонте, либо приобретенные отдельно от изделия, составляет 3 (три) месяца со дня выдачи Покупателю изделия по окончании ремонта, либо продажи последнего этих комплектующих. Настоящая гарантия действительна только на территории РФ на изделия, купленные на территории РФ.

Настоящая гарантия не дает права на возмещение и покрытие ущерба, произошедшего в результате передачи или регулировки изделия, без предварительного письменного согласия изготовителя, с целью приведения его в соответствие с национальными или местными техническими стандартами и нормами безопасности, действующими в любой другой стране, кроме РФ, в которой это изделие было первоначально продано.

Настоящая гарантия не распространяется на:

- периодическое обслуживание и сервисное обслуживание изделия (чистку, замену фильтров, форсунок, электродов, роторов, лопаток, соединительных втулок, уплотнений или устройств, выполняющих функции фильтров);
- любые адаптации и изменения изделия, в т.ч. с целью усовершенствования и расширения области сферы его применения, которая указана в Инструкции по эксплуатации изделия, без предварительного письменного согласия изготовителя;
- аксессуары, входящие в комплект поставки.

Настоящая гарантия также не предоставляется в случаях:

- если будет полностью/частично изменен, стерт, удален или будет неразборчив серийный номер изделия;
- использовании изделия не по его прямому назначению, не в соответствии с его Инструкцией по эксплуатации, в том числе, эксплуатации изделия с перегрузкой или совместно со вспомогательным оборудованием, не рекомендуемым Продавцом, уполномоченной изготовителем организацией, импортёром, изготовителем;
- наличии на изделии механических повреждений (сколов, трещин и т.д.), воздействий на изделие чрезмерной силы, химических агрессивных веществ, высокой температур, повышенной влажности/запыленности, концентрированных паров, если что-либо из перечисленного стало причиной неисправности изделия;
- ремонта/замены/инсталляции/адаптации/искуска изделия в эксплуатацию не уполномоченными на то организациями/лицами; стихийных бедствий (пожар, наводнение и т.д.) и других причин, находящихся вне контроля Продавца, уполномоченной изготовителем организацией, импортёра, изготовителя и Покупателя, которые причинили вред изделию;
- неправильного подключения изделия к электрической или водопроводной сети, а также неисправностей (несоответствие рабочих параметров) электрической или водопроводной сети и прочих внешних сетей;
- применения не рекомендованного, некачественного и загрязненного топлива;
- дефектов, возникших вследствие попадания внутрь изделия посторонних предметов, жидкостей, кроме предусмотренных инструкцией по эксплуатации, насекомых и продуктов их жизнедеятельности и т.д.;
- неправильного хранения изделия;
- необходимости замены ламп, фильтров, элементов питания, аккумуляторов, предохранителей, а также стеклянных/фарфоровых/матерчатых и перемещаемых вручную деталей и других дополнительных быстрозаменяющихся/сменных деталей изделия, которые имеют собственный ограниченный период работоспособности, в связи с их естественным износом (форсунок, электроды, роторы, лопатки – 3 месяца с момента продажи), или если такая замена предусмотрена конструкцией и не связана с разборкой изделия;
- дефектов системы, в которой изделие использовалось как элемент этой системы;
- дефектов, возникших вследствие невыполнения Покупателем указанной ниже Памятки по уходу за конвектором.

Покупатель-потребитель предупрежден о том, что в соответствии с п. 11 «Перечня неподлежащих возврату товаров надлежащего качества, не подлежащих возврату или обмену на аналогичный товар другого размера, формы, габарита, факона, расцветки или комплектации» Пост. Правительства РФ от 19.01.1998 № 55 он не вправе требовать обмена купленного изделия в порядке ст. 25 Закона «О защите прав потребителей» и ст. 502 ГК РФ. С момента подписания Покупателем Гарантийного талона считается, что:

- вся необходимая информация о купленном изделии и его потребительских свойствах представлена Покупателю в полном объеме, в соответствии со ст. 10 Закона «О защите прав потребителей»;
- покупатель получил Инструкцию по эксплуатации купленного изделия на русском языке и

- покупатель ознакомлен и согласен с условиями гарантийного обслуживания/особенностями эксплуатации купленного изделия;
- покупатель претензий к внешнему виду/комплектности

..... купленного изделия не имеет.

....., если изделие проверялось в присутствии Покупателя, написать «работает»

Подпись Покупателя:

Дата:



РУКОВОДСТВО ПО ЭКСПЛУАТАЦИИ

GCH/VI-20/GCH/VI-25

Используемые обозначения

ВНИМАНИЕ! Требуется, несоблюдение которых может привести к тяжелой травме или серьезному повреждению оборудования.

ОСТОРОЖНО! Требуется, несоблюдение которых может привести к серьезной травме или летальному исходу.

ПРИМЕЧАНИЕ:

1. конвектор должен быть установлен с соблюдением существующих местных норм и правил эксплуатации электрических сетей;
2. после установки конвектора электрическая вилка должна находиться в доступном месте;
3. конвектор должен быть установлен на достаточно надежных кронштейнах;
4. класс мощности обогревателя (указан на паспортной табличке) основан на проведенных испытаниях под определенной нагрузкой;
5. производитель оставляет за собой право без предварительного уведомления покупателя вносить изменения в конструкцию, комплектацию или технологию изготовления изделия с целью улучшения его свойств;
6. в тексте и цифровых обозначениях инструкции могут быть допущены опечатки;
7. если после прочтения инструкции у вас останутся вопросы по эксплуатации прибора, обратитесь к продавцу или в специализированный сервисный центр для получения разъяснений;
8. на изделии присутствует этикетка, на которой указаны технические характеристики и другая полезная информация о приборе.

Правила безопасности

- **ВНИМАНИЕ!** Не накрывайте прибор, когда он работает. Не сушите на нем одежду и любые другие ткани и материалы. Это может привести к его перегреву, выходу из строя или причинить значительный ущерб Вам и/или Вашему имуществу. (Внимание! Производитель рассматривает данный вид полом-

- ки, как негарантийный случай).
- Любой электроприбор должен находиться под наблюдением, особенно, если неподалеку от него находятся дети. Внимательно следите за тем, чтобы дети не прикасались к прибору руками.
- Удостоверьтесь, что корпус прибора и его нагревательный элемент остыли, прежде чем прибор будет демонтирован и уложен в упаковку для длительного хранения.
- Прибор должен располагаться вдали от легковоспламеняющихся или легкодеформируемых объектов.
- Не используйте прибор на открытых пространствах вне помещения.
- Для нормальной работы прибора уровень напряжения в электросети должен быть достаточен, а ее технические параметры должны быть в строгом соответствии с техническими параметрами, указанными на корпусе прибора.
- В случае нарушения правильной работы прибора обратитесь в ближайший к вам авторизованный сервисный центр.

- Никогда не разбирайте прибор самостоятельно.
- Отсоедините прибор от электрической сети когда он не используется вами и перед тем, как его мыть.
- Этот прибор предназначен только для домашнего использования, не рекомендуется использовать его в промышленных целях.
- Прибор не предназначен для использования лицами (включая детей) с пониженным, сенсорными или умственными способностями или при отсутствии у них жизненного опыта или знаний, если они не находятся под присмотром или не проинструктированы об использовании прибора лицом, ответственным за их безопасность.
- ПРЕДУПРЕЖДЕНИЕ! Дети должны находиться под присмотром для недопущения игр с прибором.
- ПРЕДУПРЕЖДЕНИЕ! Во избежание перегрева обогреватель не накрывать.
- Обогреватель нельзя располагать непосредственно под шпелесельной розеткой.
- Не использовать данный обогреватель вблизи ванны, душа или плавательного бассейна.
- Из соображений безопасности для детей не оставляйте лежать упаковку (полиэтиленовую пленку, картон) без присмотра.
- Не позволяйте детям играть с полиэтиленовой пленкой. Опасность удушья!

ВНИМАНИЕ! Перед эксплуатацией прибора необходимо удалить цветные наклейки с лицевой панели.

ВНИМАНИЕ! При первом включении обогревателя возможно появление характерного запаха дыма из-за сгорания масла в нагревательных элементах. Рекомендуется перед установкой включать обогреватель на 10-20 минут в хорошо проветриваемом помещении.

Назначение

Прибор предназначен для обогрева воздуха в бытовых помещениях.

Устройство обогревателя

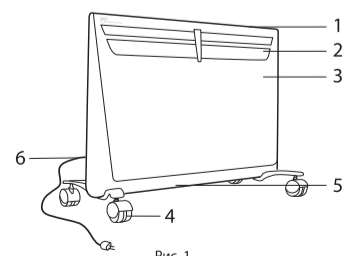
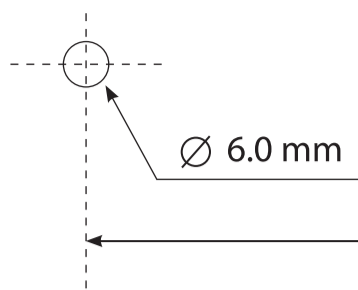
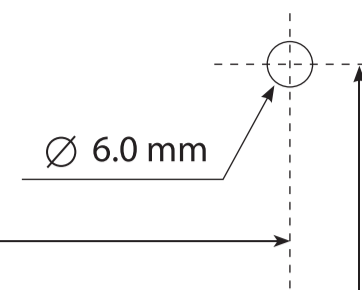


Рис. 1

1. Блок управления
2. Воздуховыпускные решетки
3. Конвекционная камера
4. Шасси для настенной установки
5. Воздухозаборная решетка
6. Электрический шнур с вилкой



Совместимы с / Compatible with
GCH/VI-20/GCH/VI-25



250 mm

156 mm

Монтажный шаблон

для электрического конвектора

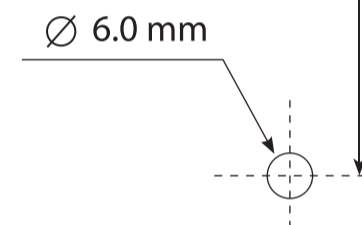
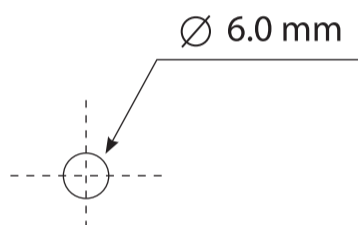
Приложите данный монтажный шаблон к стене и отметьте положение отверстий для сверления

Mounting template

for electric convector

Attach this mounting template to the wall and mark the holes for drilling

Линия установки уровня



Панель управления

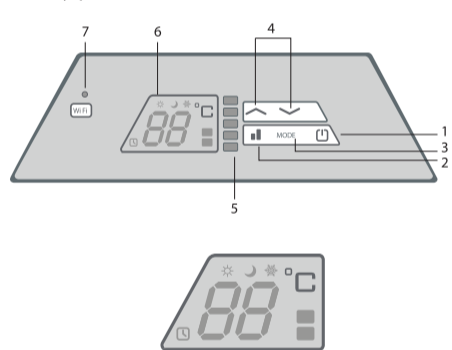


Рис. 2. Панель управления

1. Кнопка включения/выключения
2. Кнопка выбора режима работы нагревательного элемента
3. Кнопка выбора режима работы прибора (комфортный, экономичный, антизамерзание)
4. Кнопки управления температурой/таймером
5. Индикатор мощности нагрева
6. LED-дисплей
7. Управление по Wi-Fi

Обозначение индикаторов на LED-дисплее

- Индикатор режима «Комфортный»
- Индикатор режима «Экономичный»
- Индикатор режима «Антизамерзание»
- Индикатор функции «Таймер на отключение»
- Индикатор функции «Родительский контроль»
- Индикатор температуры/количества часов таймера
- Индикатор режима работы «Автоматический»
- Индикатор режима работы «Пользовательский»

Управление прибором

Подготовка к работе

1. Осторожно извлеките обогреватель из картонной коробки.
2. Перед эксплуатацией необходимо удалить цветные наклейки с лицевой панели.
3. Включите прибор в розетку сети питания.
Не рекомендуется использовать одну и ту же электрическую розетку для одновременного включения в нее обогревателя и другого электрического прибора высокой мощности.

Технические характеристики

Параметр / Модель	GCH_VI-20	GCH_VI-25
Мощность обогрева, Вт	1800	2200
Номинальная потребляемая мощность, кВт	2	2,5
Напряжение питания, В ~ Гц	220 ~ 50	220 ~ 50
Номинальный ток, А	8,7	10,9
Степень защиты	IP 24	IP 24
Площадь обогрева, м ² *	до 25	до 30
Размеры прибора (Ш×В×Г), мм	640×404×91	800×404×91
Размеры упаковки (Ш×В×Г), мм	735×445×157	895×445×157
Вес нетто, кг	3,6	4,6
Вес брутто, кг	4,5	5,9

* Указано ориентировочное значение, которое может отличаться в зависимости от реальных условий эксплуатации.

Уход и обслуживание

Регулярная чистка прибора при непрерывной эксплуатации

Перед чисткой отключите обогреватель от сети питания. Перед чисткой убедитесь, что обогреватель полностью остыл. Используйте влажную тряпку (не моющую), чтобы стереть с внешней части обогревателя пыль и грязь. Воспользуйтесь пылесосом, чтобы удалить пыль и ворс с распределительных решеток. Убедитесь, что обогреватель полностью высох, прежде чем подключать его к сети.

Чистка задней панели обогревателя, установленного на стене

Перед чисткой отключите обогреватель от сети питания. Опустите вниз две задвижки «Р» (см. рис. 3) на задней панели обогревателя и потяните прибор на себя. Снимите прибор с кронштейнов и проведите чистку задней панели. После чистки обогреватель следует закрепить в обратном порядке. Прежде чем убирать обогреватель на хранение, убедитесь, что он остыл. Рекомендуется очистить обогреватель и убрать на хранение (желательно в заводской упаковке) в прохладное сухое место в случае, если планируете не использовать прибор в течение длительного времени.

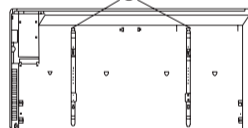


Рис. 3

Монтаж прибора

1. Настенный вариант установки (кронштейн и монтажный шаблон в комплекте)

С помощью кронштейнов установите обогреватель на стене согласно рисунку ниже. Расстояние от прибора до пола и окружающих предметов должно быть не менее 10 см (рис. 4).

Для установки кронштейна на стену нужно выполнить следующие операции:

1. Приложить монтажный шаблон к стене в месте, где планируется поместить конвектор.
2. Отметить и просверлить отверстия.
3. Поместить кронштейн на стену и закрепить его с помощью крепежных элементов.

Закрепить прибор на кронштейне необходимо следующим образом (рис. 5):

1. Надеть на кронштейн нижнюю часть конвектора при помощи специальных отверстий, расположенных в нижней части конвектора.
2. Надеть верхнюю часть конвектора на кронштейн, зафиксировав его при помощи защелок на кронштейне.

2. Установка на полу (шасси в комплекте)

Используя стойки и ролики, предварительно изучив схему крепления (рис. 6), установите прибор на полу.

1. Переверните конвектор нижней частью кверху.
2. Возьмите одну из опорных ножек с роликами.
3. Приложите планку опорной ножки к месту крепления на конвекторе так, чтобы выпуклая часть планки прилегла плотно к корпусу конвектора, винтовое отверстие должно совпасть.
4. Закрепите опорную ножку с помощью специального крепления, которое входит в комплект.
5. То же самое повторите для крепления второй опорной ножки.

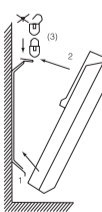


Рис. 5

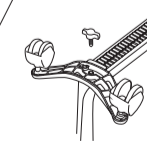


Рис. 6

Срок службы прибора

Срок службы обогревателя 10 лет.

Хранение прибора

- Убедитесь, что обогреватель полностью остыл, прежде чем убрать его на хранение.
- В случае если обогреватель планируется не использовать длительное время, рекомендуется очистить его и убрать на хранение (желательно в заводской упаковке) в прохладное сухое место.

Дата изготовления

Дата изготовления указана на стикере на корпусе прибора, а также зашифрована в Code-128. Дата изготовления определяется следующим образом:

SN XXXXXXXX XXXX XXXXXX XXXXX
а

а – месяц и год производства.

Гарантия

Гарантийный срок – 3 года. Гарантийное обслуживание прибора производится в соответствии с обязательствами, перечисленными в гарантийном талоне.

Комплектация

1. Электрический обогреватель
2. Настенный монтажный кронштейн
3. Набор крепежных элементов
4. Комплект шасси
5. Монтажный шаблон
6. Руководство по эксплуатации
7. Гарантийный талон

Утилизация прибора

По истечении срока службы прибор должен подвергаться утилизации в соответствии с нормами, правилами и способами, действующими в месте утилизации. Не выбрасывайте прибор вместе с бытовыми отходами. По истечении срока службы прибора, сдавайте его в пункт сбора для утилизации, если это предусмотрено нормами и правилами вашего региона. Это поможет избежать возможных последствий на окружающую среду и здоровье человека, а также будет способствовать повторному использованию компонентов изделия. Информацию о том, где и как можно утилизировать прибор можно получить от местных органов власти.

Сертификация продукции

Товар сертифицирован на территории Таможенного союза.

Товар соответствует требованиям:

ТР ТС 004/2011 «О безопасности низковольтного оборудования»;
ТР ТС 020/2011 «Электромагнитная совместимость технических средств»

Изготовитель:

«Фосан БИГ Климатик Мануфакчер Ко. ЛТД., Жонгшан Бранч»,
Китай, Жонгшан Сити, Нантоу Дистрикт, Нантоу Вест Авеню, 20

Foshan BIG Climatic Manufacture Co. LTD, Zhongshan Branch China,
Zhongshan City, Nantou Distr., Nantou West Ave., 20

Импортер в РФ и уполномоченная организация:

ООО «Р-Климат»
Россия, 119049, г. Москва, ул. Якиманка Б., д. 35, стр. 1, эт. 3, пом. I, ком. 4
Тел./Факс: +7 (495) 777-19-67
e-mail: info@rusklimat.ru

Сделано в Китае.



Заполняется продавцом

ГАРАНТИЙНЫЙ ТАЛОН

сохраняется у клиента

Модель _____

Серийный номер _____

Дата продажи _____

Название продавца _____

Адрес продавца _____

Телефон продавца _____

Подпись продавца _____

Печать продавца _____

Изымается мастером при обслуживании

УНИВЕРСАЛЬНЫЙ ОТРЫВНОЙ ТАЛОН

на гарантийное обслуживание

Модель _____

Серийный номер _____

Дата продажи _____

Дата приема в ремонт _____

№ заказа-наряда _____

Проявление дефекта _____

Ф.И.О. клиента _____

Адрес клиента _____

Телефон клиента _____

Дата ремонта _____

Подпись мастера _____