

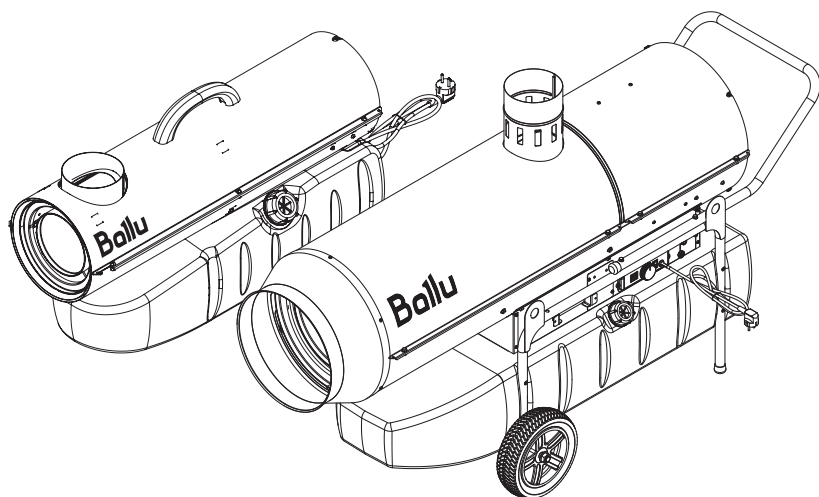
Ballu

Руководство по эксплуатации

Гарантийный талон

Теплогенератор дизельный
непрямого нагрева

(воздухонагреватель жидкотопливный
промышленный)



BHDN-20 PRO

BHDN-30 PRO

BHDN-80 PRO

Перед началом эксплуатации прибора
внимательно изучите данное руководство
и храните его в доступном месте.



СОДЕРЖАНИЕ

- 2 Используемые обозначения
- 3 Общие указания
- 4 Правила безопасности
- 7 Устройство прибора
- 9 Комплектация
- 9 Технические характеристики
- 10 Сборка
- 11 Управление прибором
- 16 Техническое обслуживание
- 19 Поиск и устранение неисправностей
- 23 Хранение и транспортировка
- 23 Срок службы прибора
- 23 Утилизация прибора
- 23 Дата изготовления
- 23 Гарантия
- 24 Сертификация продукции
- 25 Гарантийный талон

ИСПОЛЬЗУЕМЫЕ ОБОЗНАЧЕНИЯ



ВНИМАНИЕ!

Требования, несоблюдение которых может привести к травме или серьезному повреждению оборудования.



ОСТОРОЖНО!

Требования, несоблюдение которых может привести к серьезной травме или летальному исходу.



ПРИМЕЧАНИЕ

1. В тексте данной инструкции теплогенератор дизельный непрямого нагрева (воздухонагреватель жидкотопливный промышленный) может иметь такие технические названия как: прибор, устройство, аппарат, тепловая пушка, теплогенератор, дизельные теплогенераторы, тепловентилятор, воздухонагреватель, генератор, пушка, изделие.
2. Если поврежден кабель питания, он должен быть заменен производителем или авторизованной сервисной службой или другим квалифицированным специалистом, во избежание серьезных травм.
3. Прибор должен быть установлен с соблюдением существующих местных норм и правил эксплуатации электрических сетей.
4. Класс мощности прибора (указан на паспортной табличке) основан на проведенных испытаниях под определенной нагрузкой.
5. Производитель оставляет за собой право без предварительного уведомления покупателя вносить изменения в конструкцию, комплектацию или технологию изготовления изделия с целью улучшения его свойств.
6. В тексте и цифровых обозначениях инструкции могут быть допущены опечатки.
7. Если после прочтения инструкции у Вас останутся вопросы по эксплуатации прибора, обратитесь к продавцу или в специализированный сервисный центр для получения разъяснений.
8. На изделии присутствует этикетка, на которой указаны технические характеристики и другая полезная информация о приборе.

ОБЩИЕ УКАЗАНИЯ

Назначение

Дизельный тепловентилятор непрямого нагрева предназначен для работы в производственных помещениях и на открытых площадках. Для максимальной безопасности тепловентиляторы оснащены системой защиты от перегрева, системой контроля пламени и системой продувки. Для экономичного использования тепловентилятор снабжен функцией поддержания температуры.

Тепловентиляторы предназначены для обогрева помещений в условиях умеренного климата категории размещения 3.1 (УХЛ 3.1) по ГОСТ 15150-69.

Дизельные тепловентиляторы следует использовать строго по назначению, в соответствии с правилами безопасности, описанными в данном руководстве, а также на наклейках, непосредственно на изделии. Все дизельные теплогенераторы прошли тщательный контроль, однако перед началом эксплуатации следует внимательно прочитать данное руководство, чтобы иметь представление о возможных неполадках.

Принцип работы

Тепловентиляторы оборудованы воздушным компрессором или топливным насосом (в зависимости от модели изделия), с помощью которого топливо поступает по топливopроводу через топливный фильтр в клапан отсечки топлива и далее через форсунку в камеру сгорания. В камере сгорания топливо перемешивается с воздухом и в распыленном состоянии проходя рядом с искрой на электродах – воспламеняется. Воздух, нагнетаемый вращением крыльчатки вентилятора, попадает в камеру сгорания, обеспечивая процесс горения топлива кислородом, горение становится более интенсивным, образуя тепло.

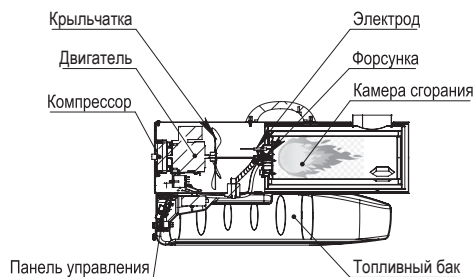


Рис. 1. Устройство теплового вентилятора компрессорного типа

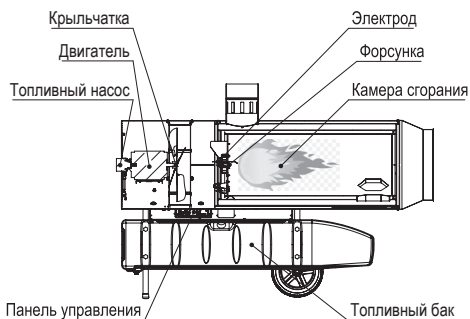


Рис. 2. Устройство теплового вентилятора насосного типа

Прибор оснащен теплообменником из нержавеющей стали, разделяющим зоны горения топлива и нагрева воздуха. Тепловентилятор имеет, в зависимости от модели, двухходовой либо трёхходовой теплообменник. Конструкция теплообменника позволяет отводить продукты сгорания за пределы обогреваемого помещения.

Проходящие через теплообменник продукты сгорания нагревают его, а поток воздуха от вентилятора снимает накопившееся в теплообменнике тепло и выводит его в обогреваемое помещение. Продукты сгорания отводятся через отводящую трубу дымохода.

ПРАВИЛА БЕЗОПАСНОСТИ



ВНИМАНИЕ!

- Перед использованием изделия внимательно прочтите данное руководство по эксплуатации. Тщательно выполняйте содержащиеся в руководстве указания. Изготовитель не несет ответственности за физический и/или материальный ущерб, возникший в результате ненадлежащего использования оборудования.
- После транспортировки при отрицательных температурах необходимо выдержать изделие в помещении, где предполагается его эксплуатация, без включения в сеть не менее 2-х часов.
- Данное изделие предназначено только для не бытового использования.
- Во избежание ожогов во время работы изделия в режиме нагрева не прикасаться к наружной поверхности в местах выхода воздушного потока.
- Перед пуском в эксплуатацию проверьте изделие на наличие механических повреждений. Эксплуатация изделия с механическими повреждениями запрещена.
- Во избежание травм не снимать кожух с корпуса прибора.
- Запрещается менять конструкцию теплогенератора, в том числе надстраивать собственные приспособления.
- Не пытайтесь самостоятельно отремонтировать изделие. Обратитесь к квалифицированному специалисту.
- Изделие не предназначено для использования лицами (включая детей) с пониженными физическими, сенсорными или умственными способностями, или при отсутствии у них жизненного опыта или знаний, если они не находятся под присмотром или не проинструктированы об использовании прибора лицом, ответственным за их безопасность.
- Запрещается подпускать детей и животных близко к изделию. Эксплуатация тепловой пушки разрешается лицам (кроме детей) прошедшим инструктаж по работе с тепловой пушкой.
- Дети должны находиться под присмотром для недопущения игр с изделием.

- Из соображений безопасности для детей не оставлять лежать упаковку (полиэтиленовую пленку, картон) без присмотра.
- Не позволять детям играть с полиэтиленовой пленкой. Опасность удушья!
- Дизельное топливо при попадании на кожу или в глаза может вызывать раздражение; вредно при вдыхании, может вызвать сонливость и головокружение; опасно при проглатывании. Загрязняет атмосферный воздух, воду и почву. Является воспламеняющейся жидкостью. Пары образуют с воздухом взрывоопасные смеси.

Опасность отравления угарным газом!

- Данное изделие работает по принципу непрямого воздушного нагрева с принудительным нагнетанием воздуха. Непрямой нагрев означает, что все продукты горения тепловой пушки выводятся через дымоход вне обогреваемого помещения при правильном монтаже изделия. При неправильном монтаже дымохода изделие может выделять небольшое количество угарного газа. Угарный газ ядовит. Люди способны переносить небольшие количества угарного газа. Некоторые люди сильнее подвержены воздействию угарного газа, чем другие. К таким людям относятся беременные женщины, люди с заболеванием сердца, легких или анемией, а также люди в состоянии алкогольного опьянения или находящиеся на большой высоте.
- Необходимо следовать мерам предосторожности для обеспечения надлежащей вентиляции. Если не обеспечить надлежащую вентиляцию в соответствии с инструкциями в данном руководстве, это может привести к смертельному исходу. Ранние признаки отравления угарным газом схожи с симптомами гриппа: головные боли, головокружение и/или тошнота. Немедленно выйдите на свежий воздух и обратитесь за медицинской помощью!
- Запрещается пользоваться данной пушкой в жилых помещениях. Во время эксплуатации контролируйте достаточный уровень вентиляции помещения. Использовать только в хорошо вентилируемых помещениях. Недостаточный уровень вентиляции может привести к отравлениям угарным газом, задымлениям, пожарам.

Опасность пожара, взрыва, ожога!

- Запрещается нагревать топливный бак открытым пламенем, греющими элементами, горячим воздухом свыше 80 градусов Цельсия и/или иными способами нагрева.
- При эксплуатации изделия держите легковоспламеняющиеся вещества, например, строительные материалы, бумагу или картон, на безопасном расстоянии от изделия в соответствии с данными инструкциями.
- Запрещается использовать изделие в местах, где могут присутствовать легко воспламеняющиеся пары. Никогда не используйте изделие в присутствии таких веществ как бензин, растворители, разбавители для краски, частицы пыли, летучие или переносимые по воздуху горючие вещества и другие неизвестные химикаты.
- Запрещается эксплуатация изделия в помещениях: с относительной влажностью более 98 %, со взрывоопасной средой; с биологоактивной средой; с сильно запыленной средой; со средой вызывающей коррозии материалов.
- Не использовать изделие в помещениях, где в воздухе содержатся мельчайшие частицы древесной стружки, макулатуры или иных легковоспламеняющихся частиц или волокон.
- Не использовать аэрозольные баллончики рядом с работающим изделием, газ под давлением может привести к пожарам или поломкам.
- Не используйте изделие не по прямому назначению (сушка одежды и т.п.).
- Запрещается заправлять изделие иными видами топлива, кроме, как дизельного.
- Запрещается доливать топливо в топливный бак, если изделие еще горячее или все еще работает.
- Запрещается перемещать изделие и дотрагиваться до него, пока оно не остыло.
- Запрещается длительная эксплуатация изделия без надзора.
- Если изделие оборудовано термостатом, оно может начать работать в любое время. Отключайте изделие от электросети, если оно не используется.
- Не накрывать изделие и/или не ограничивать движение воздушного потока на входе и/или выходе воздуха.

- Перед включением изделия убрать посторонние предметы вокруг него. Все возгораемые вещества должны быть удалены из помещения. Минимальные безопасное расстояние до горючих материалов:
 - от верхней части 3 м;
 - от боковых сторон 2 м;
 - от передней части 3 м;
 - от задней части 2 м.
- Запрещается ставить изделие передней и/или задней стороной к трубопроводу.
- Всегда устанавливайте изделие на устойчивую и ровную поверхность.
- Запрещается перевозить изделие, если в топливном баке есть топливо.
- При хранении топлива в резервуаре необходимо обеспечить безопасное расстояние не меньше 7,7 м от тепловых пушек, горелок, переносных генераторов и других возможных источников огня.
- Во время эксплуатации необходимо контролировать нагрев поверхности, на которой установлено изделие. Перегрев поверхности может привести к пожару!
- Изделие нельзя располагать непосредственно под штепсельной розеткой.

Опасность поражения электрическим током!

- Теплогенератор является электрическим прибором и, как всякий прибор, его необходимо оберегать от ударов, попадания пыли и влаги.
- При эксплуатации изделия соблюдайте общие правила безопасности при пользовании электроприборами.
- Перед эксплуатацией изделия убедитесь, что электрическая сеть соответствует необходимым параметрам по силе тока и имеет канал заземления. Изделие должно подключаться к отдельному источнику электропитания. Подключать к этому источнику другие приборы не допускается.
- Подключение изделия к питающей сети должно производиться посредством шнура питания, снабженного штепсельной вилкой для обеспечения гарантированного отключения изделия от источника питания.
- Перед подключением теплогенератора к электрической сети проверить отсутствие повреждений изоляции шнура питания, шнур питания не должен быть пережат тяжелыми предметами.
- Следите за тем, чтобы шнур питания не перекручивался и не перегибался, не соприкасался с острыми предметами, углами и кромками мебели, а также с металлическими поверхностями прибора.
- Во избежание поражения электрическим током не эксплуатируйте изделие при появлении искрения, наличии видимых повреждений кабеля питания. Замену поврежденного кабеля электропитания должны проводить только квалифицированные специалисты сервисного центра.
- Электрическая линия питания изделия должна быть оборудована заземлением и устройством защитного отключения (УЗО).
- Всегда устанавливайте изделие так, чтобы на него не попадали брызги и капли воды, дождь и ветер.
- Не использовать под дождем или снегом, не включать в помещениях с искусственно завышенной влажностью (баня, сауна, бассейн).
- Не использовать данное изделие вблизи ванны, душа или плавательного бассейна.
- Всегда отсоединяйте изделие от источника питания, если оно не используется.
- Перед началом чистки или технического обслуживания, а также при длительном перерыве в работе отключите изделие, вынув вилку из розетки.
- Выключая изделие, не тянуть за кабель питания.

Критерии предельного состояния



ВНИМАНИЕ!

При возникновении посторонних шумов при работе изделия, механических повреждениях корпуса, электрокабеля, утечки топлива из топливного бака, необходимо немедленно выключить изделие и обратиться в авторизированный сервисный центр для устранения неисправностей.

УСТРОЙСТВО ПРИБОРА

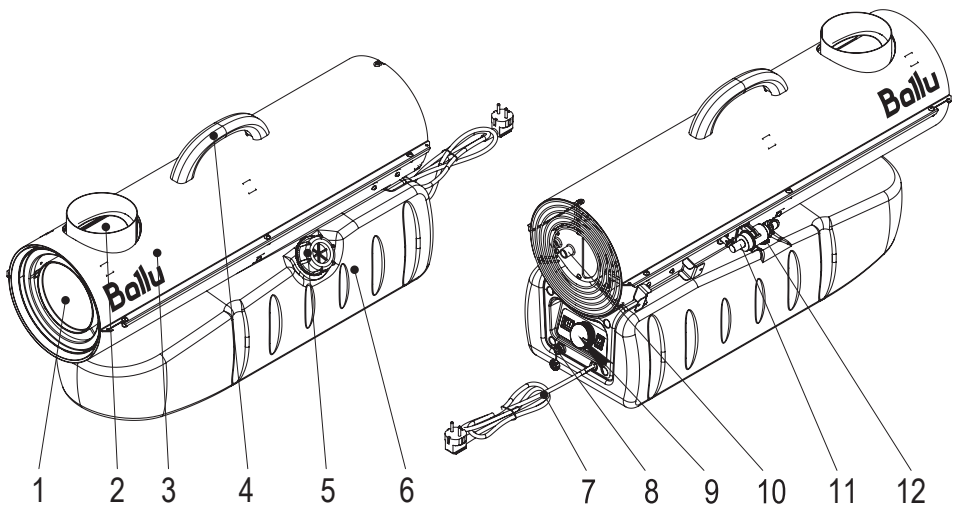


Рис. 3. Модель BHDN-20 PRO

- | | |
|------------------------------|--------------------------------------|
| 1. Выход горячего воздуха. | 7. Кабель питания. |
| 2. Выход выхлопных газов. | 8. Контакт для выносного термостата. |
| 3. Верхняя половина корпуса. | 9. Панель управления. |
| 4. Ручка для переноса. | 10. Компрессор с двигателем. |
| 5. Крышка топливного бака. | 11. Топливный фильтр. |
| 6. Топливный бак. | 12. Топливозаборник. |

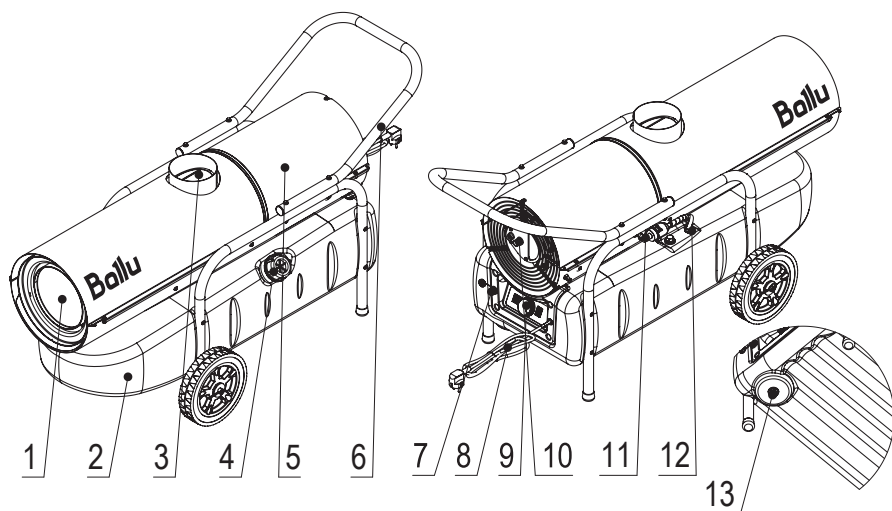


Рис. 4. Модель BNDN-30 PRO

- | | |
|---|------------------------------|
| 1. Выход горячего воздуха. | 8. Кабель питания. |
| 2. Топливный бак. | 9. Панель управления. |
| 3. Выход выхлопных газов. | 10. Компрессор с двигателем. |
| 4. Крышка топливного бака. | 11. Топливный фильтр. |
| 5. Задняя часть верхней половины корпуса. | 12. Топливозаборник. |
| 6. Ручка-опора. | 13. Сливная пробка. |
| 7. Контакт для выносного термостата. | |

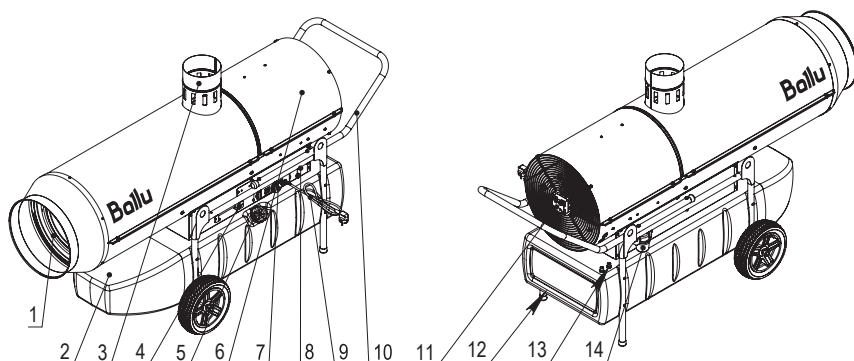


Рис. 5. Модель BNDN-80 PRO

- | | |
|---|--------------------------------------|
| 1. Выход горячего воздуха. | 8. Контакт для выносного термостата. |
| 2. Топливный бак. | 9. Кабель питания. |
| 3. Выход выхлопных газов. | 10. Ручка для перемещения. |
| 4. Держатель провода. | 11. Топливный насос. |
| 5. Крышка топливного бака. | 12. Сливная пробка. |
| 6. Задняя часть верхней половины корпуса. | 13. Топливозаборник. |
| 7. Панель управления. | 14. Топливный фильтр. |

КОМПЛЕКТАЦИЯ

Таблица 1

Наименование	BHDN-20 PRO	BHDN-30 PRO	BHDN-80 PRO
Дизельный тепловентилятор непрямого нагрева	1 шт.		
Руководство по эксплуатации / Гарантийный талон	1 шт.		
Кабель для подключения выносного термостата	1 шт.		
Комплект деталей и метизов для сборки	см. табл. 3	см. табл. 4	-

* в дизельном тепловентиляторе BHDN-80 PRO опоры идут в собранном виде.

ТЕХНИЧЕСКИЕ ХАРАКТЕРИСТИКИ

Таблица 2

Наименование	BHDN-20 PRO	BHDN-30 PRO	BHDN-80 PRO
Номинальная тепловая мощность, кВт	20	30	80
Площадь обогрева, м ²	128	240	640
Производительность вентилятора на выходе из сопла, м ³ / ч	560	1100	2300
Нагрев воздуха (дельта температуры), °С	190	150	155
Тип топлива	Дизельное		
Способ подачи топлива	Воздушный компрессор		Топливный насос
Расход топлива, л / ч	2	3	7,8
Расход топлива кг/ч	1,7	2,5	6,6
Время работы без дозаправки, ч	12	11,5	10
Объём топливного бака, л	25	50	105
Напряжение / частота сети, В / Гц	230 / 50		
Степень защиты	IP X4		
Класс электрозащиты	I класс		
Потребляемая мощность, Вт	140	280	800
Номинальный ток, А	0,7	1,2	3,5
Уровень шума на расстоянии 1 м, дБА	73	78	79
Поддержание заданной температуры	Да		
Подключение к выносному термостату	Да		
Колесная опора	Нет	Да	Да
Масса нетто без топлива, кг	17,2	31,5	71
Масса брутто без топлива, кг	18,5	33	102
Габариты изделия (Ш×В×Г), мм	300×440×775	500×666×1162	626×879×1746
Габариты упаковки (Ш×В×Г), мм	797×427×312	436×502×1016	805×1025×1600

СБОРКА

Модель BHDN-20 PRO

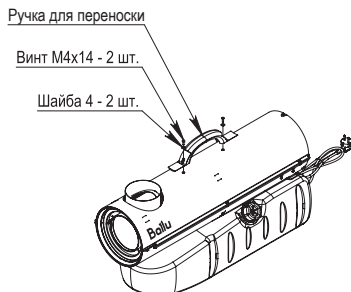


Рис. 6. Установка ручки для переноски BHDN-20 PRO

Таблица 3. Комплектация для сборки ручки для переноски BHDN-20 PRO

Наименование	KHD-20, KHD-30
Ручка для переноски	1 шт.
Винт М4х14	2 шт.
Шайба 4	2 шт.

1. Извлеките изделие из упаковки. Проверьте отсутствие механических повреждений корпуса и топливного бака.
2. Установите на корпус изделия ручку с помощью двух винтов, открутив винты из верхней крышки тепловентиллятора.

Модель BHDN-30 PRO

Таблица 4. Комплектация для сборки ручки для переноски BHDN-20 PRO

Наименование	BHDN-30 PRO
Ручка-опора	1 шт.
Боковая опора	2 шт.
Ось	1 шт.
Колесо	2 шт.
Болт М5	4 шт.
Шайба 6	8 шт.
Гайка М5	4 шт.
Винт М6	8 шт.
Шайба 12	2 шт.
Шплинт	4 шт.

1. Извлеките изделие из упаковки. Проверьте отсутствие механических повреждений. Соедините боковые опоры с топливным баком по 4 винта М6 с каждой стороны, не затягивайте винты до конца.
2. Соедините между собой ручку-опору и боковые опоры по 2 болта М5 с каждой стороны, затяните болты до упора.
3. Затяните все оставшиеся винты до упора.
4. Установите колёсную ось в отверстия в боковых опорах и зафиксируйте её на 2 шплинта с внутренней стороны опор.
5. Установите колёса с шайбами и зафиксируйте 2 шплинтами с наружной стороны колёс.

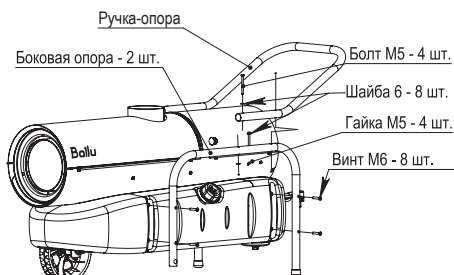


Рис. 7. Установка опор BHDN-30 PRO

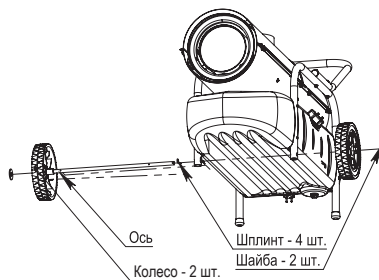


Рис. 8. Установка колёс BHDN-30 PRO

Модель BHDN-80 PRO

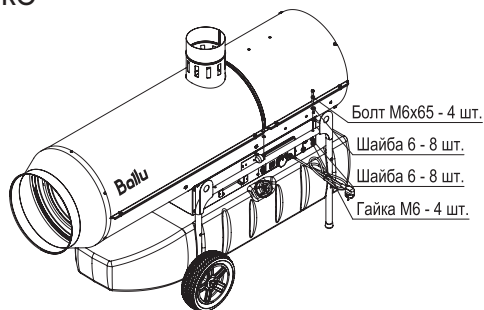


Рис. 9. Установка опор BHDN-80 PRO

1. Извлеките изделие из упаковки. Проверьте отсутствие механических повреждений корпуса и топливного бака.
2. Далее необходимо установить ручку-опору из транспортировочного положения в рабочее положение.
3. Отсоедините ручку-опору от боковых опор выкрутив по 2 болта и 2 гайки с шайбами с каждой стороны, переставьте ручку-опору согласно рисунку и соедините в обратном порядке.

УПРАВЛЕНИЕ ПРИБОРОМ

- Ни в коем случае не применяйте топливо с высоким содержанием летучих веществ, например, авиационный керосин, бензин, бензол, спирт, топливо для походной газовой плитки, разбавители для краски и другие нефтепродукты, кроме дизельного топлива.
- Используйте дизельное топливо по ГОСТу 305-2013. Запрещено использование загрязненного дизельного топлива.
- Не храните топливо в жилом помещении. Топливо должно храниться в хорошо проветриваемом помещении вне жилой зоны.
- Не храните топливо в месте, куда попадают прямые солнечные лучи, или вблизи источников тепла.
- Не используйте топливо, которое хранилось дольше одного сезона. Со временем качество топлива ухудшается. Старое дизельное топливо будет неправильно сгорать в данном изделии.
- Заправляйте топливный бак топливом только после того, как работа тепловентилятора остановлена, а пламя погасло.

- Перед включением убедитесь в том, что не происходит утечки топлива; при обнаружении утечки топлива не используйте устройство и обратитесь в сервисный центр;
- Не приближайте лицо к нагревающей части после включения, соблюдайте безопасную дистанцию.
- Прекратите работу при появлении дыма или необычного запаха.
- После прекращения горения поверхность устройства остается очень горячей, поэтому не следует касаться ее руками.
- Убедитесь, что тепловентилятор выключен, прежде чем покинуть помещение.

Система подачи топлива

Модели воздушонагревателей BHDN-20 PRO, BHDN-30 PRO оснащены компрессором. Компрессор нагнетает воздух через воздухопровод к форсунке, которая также подсоединена к топливному баку, из которого под воздействием потока воздуха засасывается топливо. Топливо смешивается с воздухом и распыляется в камеру сгорания в виде мелкодисперсной смеси.

Модель воздушонагревателя BHDN-80 PRO оснащена топливным насосом, который подает топливо под давлением непосредственно к форсунке. Топливо распыляется в камеру сгорания в виде мелкодисперсной смеси.

Система зажигания

С трансформатора подается высокое напряжение на двухэлектродную свечу зажигания. Смесь топлива и воздуха воспламеняется от свечи зажигания после распыления в камеру сгорания.

Воздушная система

Вентилятор, приводимый в движение посредством электродвигателя, нагнетает воздух в область камеры сгорания и внутрь ее, где он разогревается до высоких температур и выходит из передней части камеры.

Датчик ограничения температуры

Данный воздушонагреватель оборудован датчиком ограничения температуры, который отключает изделие, когда внутренняя температура изделия превышает безопасный предел. После того, как воздушонагреватель остынет до безопасной температуры, датчик ограничения температуры включает воздушонагреватель. Если датчик ограничения температуры постоянно срабатывает, то требуется диагностика работы изделия. Защита электрической системы

Электрическая система изделия защищена плавким предохранителем, который обеспечивает защиту компонентов электрической схемы от резких перепадов напряжения. В случае отказа изделия в первую очередь проверьте предохранитель и при необходимости замените его. Параметры плавкого предохранителя: 250В, 5А для всех моделей.

Датчик пламени

Изделие оборудовано фотоэлементом, который позволяет определять наличие пламени в камере сгорания. Когда пламя гаснет, датчик останавливает подачу электрического тока и изделие отключается.

Термостат

Изделия снабжены встроенным термостатом. Термостат автоматически поддерживает заданную температуру воздуха в помещении, автоматически отключая и включая воздушонагреватель.



ВНИМАНИЕ!

При перегреве камеры сгорания сработает защитный термостат и пушка экстренно отключится. Камера сгорания при аварийном отключении изделия остаётся горячей, поэтому не следует касаться пушку руками.

Накопленное тепло от камеры сгорания начнёт отдавать тепло на остальные части изделия. Дождитесь полного остывания изделия.

Заполнение топливного бака

Никогда не заливайте топливо в бак внутри помещения. Всегда заливайте топливо вне помещения на свежем воздухе.

Не заправляйте топливный бак изделия, когда он работает или еще не остыл после работы.

При заправке убедитесь, что изделие установлено на ровную поверхность, и никогда не допускайте переполнения топливного бака.

В первый раз изделие лучше использовать вне помещения. Это позволит сжечь в безопасной среде все консервационные масла, которые использовались в процессе производства и хранения. Процесс горения при первом использовании воздухонагревателя должен длиться не менее 10 минут.

1. Убедитесь, что изделие отключено от сети питания и выключатель находится в положении «Выкл» («0»);
2. Установите изделие на прочную ровную поверхность, снять крышку топливного бака и заполнить его топливом с помощью воронки.
3. Проверьте, не осталось ли в топливном баке воды или отходов топлива, в случае необходимости очистить его;
4. Заполните бак топливом, установите крышку топливного бака и плотно затяните.

Вентиляция

При работе изделия в помещении с недостаточной вентиляцией возникает опасность отравления угарным газом. Используйте изделие только в помещениях с хорошей вентиляцией. Запрещается использовать изделие в жилых помещениях.

Включение

1. Проверьте что изделие заправлено дизельным топливом и крышка бака плотно затянута.
2. Подсоедините кабель питания изделия к удлинителю кабелю с заземленным разъемом, затем подсоедините удлинительный кабель к розетке 230В/50Гц с контактами заземления.
3. Включите изделие, переведя выключатель в положение «Вкл» («I»). Загорится цифровой индикатор температуры на панели управления. Зажигание произойдет автоматически, если установлена температура выше температуры окружающей среды, отображаемой на цифровом индикаторе. Если температура установлена ниже окружающей температуры изделие будет работать в режиме вентиляции.
4. Что бы установить нужную температуру необходимо повернуть по/против часовой стрелки регулятор температуры. Выставленная температура отобразится на цифровом индикаторе. В случае подключенного выносного термостата приоритет по выставлению температуры будет у выносного термостата.

Если зажигание не происходит, возможно, термостат настроен на очень низкую температуру. Поворачивайте регулятор на более высокую температуру до тех пор, пока пушка не запустится. Если изделие все равно не запускается, выключите его и через 2 минуты снова включите. Если изделие по-прежнему не запускается, см. раздел «Поиск и устранение неисправностей».

Режим вентиляции

В изделие встроена функция работы изделия в режиме вентиляции без нагрева. В режиме вентиляции работает только вентилятор, подача топлива не происходит,

1. Подсоедините кабель питания изделия к удлинителю кабелю с заземленным разъемом, затем подсоедините удлинительный кабель к розетке 230В/50Гц с контактами заземления.
2. Включите изделие, переведя выключатель в положение «Вкл» («I»). Загорится цифровой индикатор температуры на панели управления.

3. Поверните регулятор температур против часовой стрелки пока выставленная температура не станет меньше температуры окружающей среды.
Если изделие не запускается в режиме вентиляции, возможно, данная функция недоступна в данной модели. Данную информацию необходимо уточнить у продавца.

Выключение

1. Для отключения поверните регулятор температур против часовой стрелки пока выставленная температура не станет меньше температуры окружающей среды. Включится режим продувки – топливо должно перестать поступать в камеру сгорания, пламя погаснуть, а вентилятор продолжит работать, охлаждая нагретые части изделия.
2. В течении 2 минут (в зависимости от модели) подождите, когда изделие остынет.
3. Переведите выключатель в положение «Выкл» («0»), подождите, когда индикатор погаснет, затем отключите изделие от сети. Если изделие недостаточно остыло включится режим принудительной продувки. При включении данного режима работает только вентилятор, который нагнетает воздух в изделие, остужая его. Данный режим будет работать до тех пор, пока изделие не охладится до определенной температуры.

Аварийная остановка изделия

Изделие оснащено несколькими системами безопасности:

- оптический датчик контроля пламени от угасания (фотоэлемент);
- биметаллический термостат перегрева изделия;
- электронный термостат перегрева платы управления;
- защита от полного отключения при перегреве.

В случае возникновения одного или нескольких нарушений в работе изделия произойдет аварийная остановка.

При обнаружении угасания пламени, фотоэлемент отключает топливный клапан, подача топлива прекращается, при этом вентилятор продолжает работу в режиме продувки в течение 2 минут, затем выключится.

При перегреве изделия защитный термостат полностью отключит прибор.

Изделие оснащено защитой от полного отключения при перегреве. При неправильном отключении, например, выключение без продувки после длительной работы, включится режим принудительной продувки.

При включении данного режима работает только вентилятор, который нагнетает воздух в изделие, остужая его.

Данный режим будет работать до тех пор, пока изделие не охладится до определенной температуры.

Коды ошибок высвечиваются на цифровом индикаторе.

Сброс ошибки осуществляется при помощи выключения и включения изделия выключателем «Выкл/Вкл».обслуживания.

Таблица 5. Описание ошибок

Название датчика	Код ошибки	Причины возникновения	Действия
Защитный термостат	E1	Перегрев платы управления свыше 85 °С	Подождать, когда тепловентилятор остынет / создать условия работы без перегрева / в случае неисправности платы заменить плату
Датчик пламени	E2	Срыв горения	Проверить уровень и качество топлива / проверить работоспособность датчика пламени / проверить топливный тракт
Датчик перегрева	Индикация отсутствует	Перегрев тепловентилятора	Подождать, когда тепловентилятор остынет / создать условия работы без перегрева / обратиться в сервисный центр

Дальнейшая работа допускается только после устранения причины аварийной остановки. Автоматического перезапуска не предусмотрено.

Перемещение изделия

- Прежде чем приступить к перемещению изделия, необходимо:
- Выключить его согласно указаниям, приведенным в разделе «Выключение».
- Отсоединить электропитание, отсоединив кабель питания из розетки.
- Подождать, пока изделие остынет.
- Убедиться в том, что крышка топливного бака хорошо закреплена в его горловине.
- Взять за ручку для перемещения либо за ручку-опору и переместить изделие в нужное место.

Подключение выносного термостата

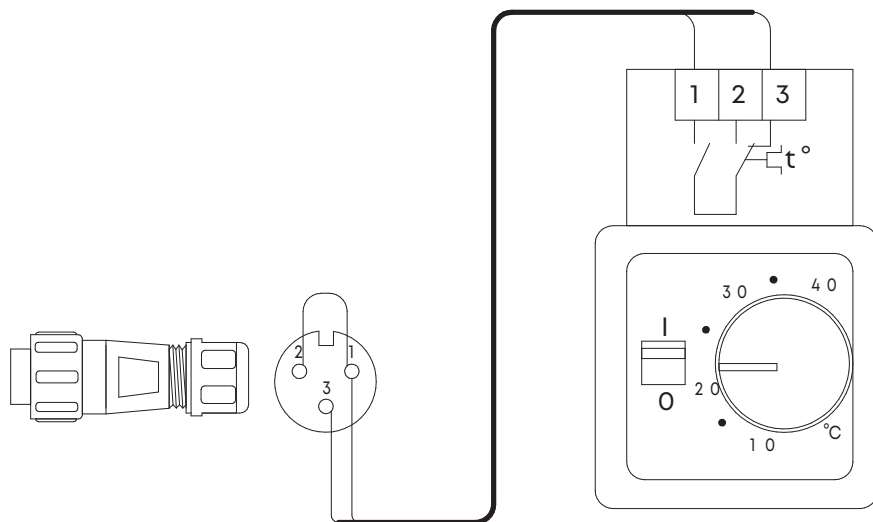


Рис. 10. Схема подключения выносного термостата

Изделие оборудовано разъёмом для подключения выносного термостата. Также в комплект поставки входит кабель для подключения выносного термостата с разъёмом.

Термостат в комплект поставки не входит и приобретается отдельно.

Для подключения выносного термостата необходимо:

1. Подключить кабель к выносному термостату, согласно схеме подключения, для выносного термостата, показанной на рисунке 10. Изделие работает при нормально сомкнутом состоянии (при размыкании контактов термостата изделие останавливает работу, при смыкании – возобновляет работу);
2. Подключить штекер кабеля выносного термостата в специальный разъём на изделии;
3. Включить изделие согласно разделу «Включение».
4. При подключении кабеля выносного термостата на цифровом индикаторе должно периодически высвечиваться надпись «от».

Схема установки дымовой трубы

Изделия непрямого нагрева оборудованы подключением для отвода продуктов сгорания через дымовую трубу.

Необходимо использовать дымовую трубу:

- Для теплогенераторов BHDN-20 PRO и BHDN-30 PRO – диаметром 120 мм.
- Для теплогенераторов BHDN-80 PRO – диаметром 150 мм.
 - Использование гибких гофрированных труб не допускается – возникает риск выделения токсичных веществ и возгорания.
 - Приведенные схемы являются приблизительными. Установка дымовой трубы должна соответствовать действующим нормам.

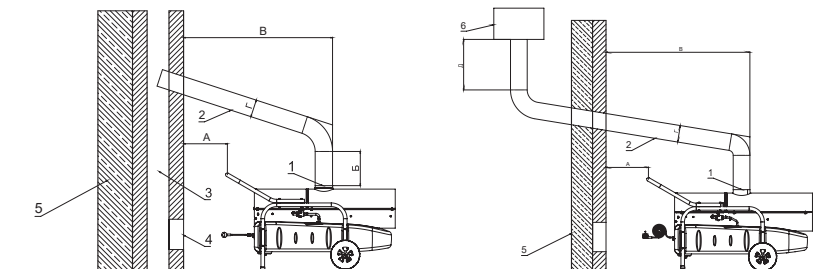


Рис. 11. Схема подключения дымохода

- А) Минимум 1 метр.
 Б) Минимум 1 метр.
 В) Минимум 2 метра.

- Г) Равный или больше диаметра выхода продуктов сгорания изделия.
 Д) Минимум 1 метр.

1. Ветрозащитное устройство.
2. Горизонтальная труба с минимальным уклоном вверх не менее 5°.
3. Дымоход с минимальными внутренними размерами 20x20 см.
4. Взрывозащитная дверца – осмотр дымохода.
5. Наружная стена.
6. Система принудительной вентиляции.

ТЕХНИЧЕСКОЕ ОБСЛУЖИВАНИЕ

Никогда не выполняйте обслуживание изделия, пока оно не остыло или все еще подключено к источнику питания!

Используйте только оригинальные запчасти для ремонта изделия. При использовании альтернативных компонентов или компонентов сторонних производителей могут возникнуть небезопасные условия эксплуатации, что может привести к отмене гарантийных обязательств.

Все работы по техническому обслуживанию изделия, связанные со снятием верхней части корпуса и крышки платы управления необходимо производить в специализированном сервисном центре. При несоблюдении данного требования покупателю будет отказано в бесплатном гарантийном ремонте.

Для того чтобы изделие всегда работало безотказно, необходимо периодически производить техническое обслуживание.

Прежде чем приступать к выполнению работ по техническому обслуживанию, необходимо:

1. Выключить изделие согласно указаниям, приведенным в разделе «Выключение»;
2. Подождать, пока изделие остынет;
3. Демонтировать верхнюю часть корпуса изделия.

Периодичность технического обслуживания:

- Постоянно контролируйте и очищайте топливные фильтры не реже одного раза в 300 часов.
- Каждые 300 часов эксплуатации чистите форсунку и ее составные части. При необходимости заменяйте изношенные детали.
- Каждые 500 часов эксплуатации чистите топливный бак. При необходимости промывайте бак чистым дизельным топливом. Не используйте для промывки воду.
- Дважды в сезон проверяйте вентилятор. Чистите вентилятор по мере необходимости.
- Раз в сезон чистите камеру сгорания и горелку. Для чистки камеры сгорания и горелки используйте сжатый воздух.
- Раз в сезон проверяйте зазор между электродами. Зазор должен быть меньше расстояния от электрода до торца сопла.
- Раз в сезон проверяйте состояние электрических кабелей, целостность цепей предохранительных термостатов и соединений высокого напряжения на электродах.

Промывка топливного бака

- Залейте в топливный бак 1-2 литра чистого дизельного топлива и плотно закройте крышку бака.
- Тщательно взболтайте топливный бак.
- Открутите сливную пробку, при ее наличии, и слейте остатки грязного топлива, находящиеся в баке. В моделях, где отсутствует сливная пробка, слив необходимо производить через заливную горловину.
- Закрутите сливную пробку обратно, при ее наличии.

Проверьте состояние прокладки сливной пробки. Если она повреждена - замените ее. Во избежание срыва закладной гайки затяжку сливной пробки необходимо производить ключом. Избегайте перетягивание гайки, чтобы избежать срыва закладной гайки, с достаточным усилием для предотвращения протечки топлива, либо динамометрическим ключом с усилием затяжки не более 3 Н/м.

Регулировка давления компрессора

В моделях тепловентилятора компрессорного типа регулировка осуществляется плоской отверткой поворотом регулировочного винта. Рекомендуется применять манометр для регулировки давления номиналом 0,1 МПа и присоединительной резьбой G1/8. Манометр следует присоединять за место заглушки под манометр.

Давление необходимо настраивать, для изделий мощностью:

- 20 кВт – 0,027 МПа;
- 30 кВт – 0,05 МПа.

В моделях тепловентилятора насосного типа регулировка осуществляется шестигранной отверткой поворотом регулировочного винта. Рекомендуется применять манометр для регулировки давления номиналом 2,5 МПа и присоединительной резьбой G1/8. Манометр следует присоединять за место заглушки под манометр.

Давление необходимо настраивать, для изделий мощностью:

- 80 кВт – 0,9 МПа

В случае отсутствия манометра давление следует настраивать по работе изделия:

- пламя в изделии должно стабильно гореть без прерывистых хлопков;
- продукты сгорания должны быть без видимого дыма и запаха несгоревшего топлива.

Настройка давления подачи топлива производится на заводе-изготовителе и в большинстве случаев дополнительной настройки нового прибора не требуется.

Топливопровод

При засоре топливопровода снимите топливный шланг, открутите топливопровод, продуйте или замените топливопровод. Если засор в топливном шланге, то продуйте или замените топливный шланг.

Чистка топливного фильтра

Для чистки топливного фильтра тепловентилятора компрессорного типа необходимо:

1. Отсоединить топливный шланг от штуцера, находящегося в баке, предварительно сняв пружинный хомут.
2. Отсоединить фильтр от крепежной клипсы и слить остатки топлива из фильтра.
3. Отсоединить фильтр от шлангов, предварительно сняв пружинные хомуты.
4. Очистить фильтр от загрязнения, при необходимости заменить.
5. Собрать фильтр с топливными шлангами в исходное состояние и протереть подтеки топлива.

Для чистки топливного фильтра тепловентилятора насосного типа необходимо:

1. Отвинтить стакан.
2. Вынуть фильтр и удалить загрязнения из стакана.
3. Очистить фильтр и установить обратно в стакан.
4. Заполнить стакан приблизительно на 1/4 чистым дизельным для облегчения повторного запуска.
5. Установить все компоненты на свои места и протереть подтеки топлива.

Чистка воздушного фильтра

В моделях компрессорного типа в конструкции присутствует воздушный фильтр, который нуждается в периодическом обслуживании и по мере загрязнения. Для этого необходимо:

1. Открутить заднюю крышку компрессора.
2. Вынуть фильтр грубой очистки.
3. Тщательно промыть проточной водой и высушить его, при необходимости заменить.
4. Собрать элементы в обратном порядке.

Горелка и датчик пламени

Горелку и датчик пламени следует обслуживать не реже одного раза за отопительный сезон. Линзу датчика следует протирать ватным тампоном, смоченным водой или спиртом.

Чистка горелки и датчика пламени

1. Снимите верхнюю часть корпуса.
2. Снимите вентилятор. Это нужно, чтобы у вас было больше расстояния для извлечения датчика, иначе вы можете погнуть кронштейн датчика или вентилятор. При необходимости очистите вентилятор.
3. Вытащите датчик пламени из кронштейна.
4. Прочистите датчик ватным тампоном, смоченным водой или спиртом. В случае повреждения датчика замените его на новый.
5. Открутите винт фиксации электрода розжига.
6. Снимите шланги подачи топлива и воздуха.
7. Выкрутите адаптер форсунки.
8. Очистите форсунку, адаптер, электроды ватным тампоном, смоченным водой или спиртом.
9. Соберите изделие в обратной последовательности.

Замена предохранителя

Для защиты электрической цепи изделие снабжено плавким предохранителем (250В,5А).

1. Отключите изделие от сети.
2. Открутите винты и откройте крышку платы управления.
3. Вытащите предохранитель из гнезда.
4. Вставьте новый предохранитель и соберите изделие в обратной последовательности.

ПОИСК И УСТРАНЕНИЕ НЕИСПРАВНОСТЕЙ

В случае возникновения проблем с эксплуатацией или обнаружения неисправностей обратитесь к способам их устранения, указанным в таблицах. В случае невозможности решения проблем указанными способами обратитесь в центр технического обслуживания.

Таблица 6. Допустимые отклонения

Неисправность	Вероятная причина
При первом использовании появляются запах, дым или искры.	Это норма. В начале работы в процессе горения смешиваются воздух и пыль. Необходимо немного подождать и неисправности устраниваются самостоятельно.
Белый дым, странные звуки и запах при первом зажигании или когда топливо долго не использовалось.	Воздух подмешивается в трубу, это явление исчезнет при выдавливании воздуха из трубы.
Странный звук при зажигании и после остановки.	Металлические части нагревателя расширяются, уплотнение является причиной появления звуков. Это норма

Таблица 7. Неисправности, обязательные к устранению

Неисправность	Вероятная причина	Метод устранения
Прибор не включается, цифровой индикатор не загорается.	Отсутствует электропитание.	Проверить параметры к подключаемой электросети и подключение вилки в розетку. Проверить состояние предохранителя на плате управления.
	Выключатель в положении «Выкл» («0»).	Установить выключатель в положение «Вкл» («I»).
	Сработал датчик перегрева.	Устранить причину перегрева. При необходимости заменить датчик.
	Неисправна плата управления.	Заменить плату управления.
Прибор включается, вентилятор не запускается.	Обмотка двигателя перегорела или оборвана.	Заменить двигатель.
	Подшипники двигателя заклинены.	
	Конденсатор двигателя перегорел.	Заменить конденсатор.
	Термостат (встроенный или выносной) настроен на температура ниже окружающей среды.	Установить более высокую температуру на термостате (встроенный или выносной).
	Термостат (встроенный или выносной) неисправен.	Заменить плату управления или выносной термостат в зависимости от типа термостата.

Неисправность	Вероятная причина	Метод устранения
Вентилятор запускается, но пламя не загорается, загорается прерывисто или гаснет.	Не поступает топливо или поступает в недостаточном количестве.	Проверить уровень топлива в баке, при необходимости заправить.
		Прибор заправлен несоответствующим сезону топливом (летним, межсезонным, зимним, арктическим*). Занести прибор в теплое место, дождаться пока топливо не согреется. Далее заменить на дизельное топливо, соответствующее сезону эксплуатации.
		Очистить форсунку. При необходимости заменить.
		Проверить герметичность топливной системы. Исключить попадание воздуха в топливную систему.
		Проверить на наличие засоров топливный тракт и воздушный тракт. Удалить все препятствия и засоры в топливной системе.
		Проверить герметичность воздушной системы. Исключить утечку из воздушной системы (компрессора).
		Проверить подачу воздуха компрессоров. Отрегулировать давление компрессора.
	Зажигание не работает.	Проверить подключение проводов к трансформатору и подключение трансформатора к плате управления.
		Проверить соединение проводов. При необходимости очистить контакты.
	Сработал датчик пламени.	Заменить трансформатор зажигания.
		Очистить датчик. При необходимости заменить.

Неисправность	Вероятная причина	Метод устранения
Пламя загорается, прибор работает с образованием дыма.	Недостаточный объем воздуха для сгорания топлива.	Удалить все препятствия и засоры с приточного и напорного воздуховода.
	Используемое топливо загрязнено или содержит воду.	Заменить топливо, очистить топливную систему.
	Недостаточная подача топлива в горелку.	Проверить уровень топлива в баке, при необходимости заправить.
		Проверить герметичность топливной системы. Исключить попадание воздуха в топливную систему.
		Проверить на наличие засоров топливный тракт и воздушный тракт. Удалить все препятствия и засоры в топливной системе.
		Проверить герметичность воздушной системы. Исключить утечку из воздушной системы (компрессора).
		Проверить подачу воздуха компрессоров. Отрегулировать давление компрессора.
		Очистить форсунку. При необходимости заменить.
Чрезмерное количество топлива, подаваемое на форсунку.	Проверить подачу воздуха компрессоров. Отрегулировать давление компрессора.	

Неисправность	Вероятная причина	Метод устранения
Тепловая пушка запускается, но вскоре останавливается. Индикатор мигает, и на цифровом дисплее отображается надпись «E-».	В топливном баке недостаточно топлива.	Проверить уровень топлива в баке, при необходимости заправить.
	Недостаточное давление компрессора.	Проверить подачу воздуха компрессоров. Отрегулировать давление компрессора.
	Загрязнился фильтр на входе или фильтр на выходе.	Очистить воздушный фильтр. При необходимости заменить.
	Загрязнилась форсунка.	Очистить форсунку. При необходимости заменить.
	Загрязнилась линза датчика пламени.	Очистить датчик пламени (фоторезистор). При необходимости заменить.
	Неправильно установлен датчик пламени.	Отрегулировать положение датчика пламени. Линза должна быть направлена точно в соответствующее отверстие камеры сгорания.
	Нет контакта между платой управления и датчиком пламени.	Проверить соединение проводов. При необходимости очистить контакты.
	Используемое топливо загрязнено или содержит воду.	Заменить топливо, очистить топливную систему.
Некорректный процесс горения.	Пламя выходит за пределы тепловентилятора. Нестабильный процесс горения.	Проверить подачу воздуха компрессоров. Отрегулировать давление компрессора.
Вентилятор и искра включается на 1-2 секунды, далее выключаются. На цифровом индикаторе попеременно мигает надпись F0 и температура окружающей среды.	Неверная версия программы платы.	Обратиться в сервисный центр.

- Летнее (ЛДТ) – при ≥ -5 °С.
- Межсезонное (ЕДТ) – в пределах от -5 до -15 °С.
- Зимнее (ЗДТ) – в пределах от -15 до -30 °С.
- Арктическое (АДТ) – от -35 °С.

Если, используя приведенные выше проверки и способы устранения, не была обнаружена причина неисправности, просим вас обратиться в ближайший официальный сервисный центр.

Все работы по устранению неисправностей пушки, связанные со снятием верхней части корпуса и крышки платы управления, необходимо производить в специализированном сервисном центре. При несоблюдении данного требования покупателю будет отказано в бесплатном гарантийном ремонте.

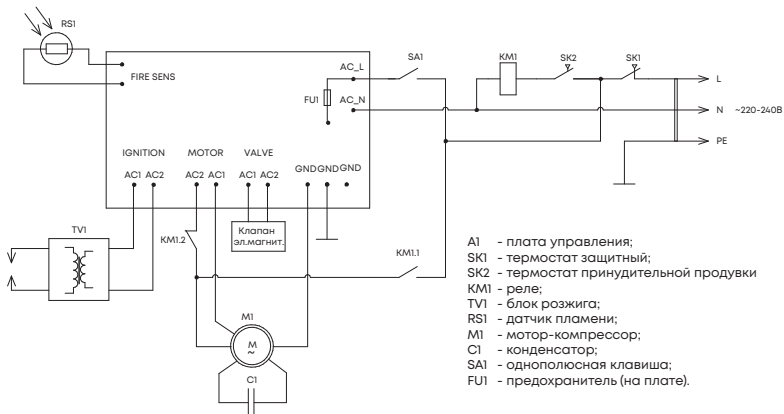


Рис. 12. Принципиальная электрическая схема изделия

ХРАНИЕ И ТРАНСПОРТИРОВКА

Транспортировка

Тепловентилятор в упаковке изготовителя можно транспортировать всеми видами крытого транспорта при температуре воздуха от минус 50 до плюс 50 °С в соответствии с правилами перевозки грузов, действующих на данном виде транспорта.

Хранение

Тепловентилятор должен храниться в упаковке изготовителя в отапливаемом вентилируемом помещении при температуре от плюс 5 до плюс 40 °С и относительной влажности до 80% при температуре плюс 20 °С.



ВНИМАНИЕ!

Перед транспортировкой, а также перед поставкой теплогенератора на хранение топливо из бака необходимо слить.

СРОК СЛУЖБЫ ПРИБОРА

Установленный срок службы - 6 лет.

УТИЛИЗАЦИЯ ПРИБОРА

По истечении срока службы прибор должен подвергаться утилизации в соответствии с нормами, правилами и способами, действующими в месте утилизации.

Нельзя выбрасывать прибор, его компоненты и топливо вместе с бытовыми отходами. По истечении срока службы прибора, необходимо сдавать его в пункт сбора для утилизации, если это предусмотрено местными нормами и правилами. Это поможет избежать возможные последствия на окружающую среду и здоровье человека, а также будет способствовать повторному использованию компонентов изделия.

Информацию о том, где и как можно утилизировать прибор можно получить от местных органов власти.

ДАТА ИЗГОТОВЛЕНИЯ

Дата изготовления указана на стикере на корпусе прибора, а также зашифрована в Code-I28. Дата изготовления определяется следующим образом:

SN XXXXXXXX|XXXXX|XXXXXXXX|XXXXX|
a

a – месяц и год производства.

ГАРАНТИЯ

Гарантия - 1 год. Гарантийное обслуживание производится в соответствии с гарантийными обязательствами, перечисленными в гарантийном талоне.

СЕРТИФИКАЦИЯ ПРОДУКЦИИ

Товар сертифицирован на территории Таможенного союза.

Товар соответствует требованиям:

ТР ТС 010/2011 «О безопасности машин и оборудования»,

ТР ТС 020/2011 «Электромагнитная совместимость технических средств».

Изготовитель: Общество с ограниченной ответственностью «Ижевский завод тепловой техники», 426052, Россия, Удмуртская Республика, г. Ижевск, ул. Лесозаводская, дом 23/110. Тел./факс: +7 (3412) 905-410, +7 (3412) 905-411. ОГРН: 1071832004386.

В тексте и цифровых обозначениях могут быть допущены ошибки и опечатки. Изготовитель оставляет за собой право на внесение изменений в конструкцию и характеристики прибора. Для получения подробной информации обращайтесь к продавцу.

Сделано в России.



Гарантийный талон

Настоящий документ не ограничивает определенные законом права потребителей, но дополняет и уточняет оговоренные законом обязательства, предполагающие соглашение Сторон, либо договор.

Поздравляем вас с приобретением техники отличного качества!

Убедительно просим вас во избежание недоразумений до установки/эксплуатации изделия внимательно изучить его инструкцию по эксплуатации.

В конструкцию, комплектацию или технологию изготовления изделия, с целью улучшения его технических характеристик, могут быть внесены изменения. Такие изменения вносятся без предварительного уведомления Покупателя и не влекут обязательств по изменению/улучшению ранее выпущенных изделий.

Дополнительную информацию об этом и других изделиях Вы можете получить у Продавца или по нашей информационной линии:

Тел.: 8 (800) 500-07-75 (по России звонок бесплатный, круглосуточно 24/7/365)
E-mail: service@ballu.ru

Адрес в интернете: www.ballu.ru
По вопросам гарантийного обслуживания обращайтесь в сервисные центры на сайте www.ballu.ru

Внешний вид и комплектность изделия

Тщательно проверьте внешний вид изделия и его комплектность, все претензии по внешнему виду и комплектности предъявляйте Продавцу при покупке изделия. Гарантийное обслуживание купленного вами прибора осуществляется через Продавца, специализированные сервисные центры или монтажную организацию, проводившую установку прибора (если изделие нуждается в специальной установке, подключении или сборке).

По всем вопросам, связанным с техобслуживанием изделия, обращайтесь в специализированные сервисные центры. Подробная информация о сервисных центрах, уполномоченных осуществлять ремонт и техническое обслуживание изделия, находится на вышеуказанном сайте.

Заполнение гарантийного талона

Внимательно ознакомьтесь с гарантийным талоном и проследите, чтобы он был правильно заполнен и имел штамп Продавца. При отсутствии штампа Продавца и даты продажи (либо кассового чека с датой продажи) гарантийный срок исчисляется с даты производства изделия. Запрещается вносить в гарантийный талон какие-либо изменения, а также стирать или переписывать указанные в нём данные. Гарантийный талон должен содержать: наименование и модель изделия, его серийный номер, дата продажи, а также имеется подпись уполномоченного лица и штамп Продавца.

В случае неисправности прибора по вине изготовителя

обязательство по устранению неисправности будет возложено на уполномоченную изготовителем организацию. В данном случае покупатель вправе обратиться к Продавцу. Ответственность за неисправность прибора, возникшую по вине организации, проводившей установку (монтаж) прибора возлагается на монтажную организацию. В данном случае необходимо обратиться к организации, проводившей установку (монтаж) прибора.

Для установки (подключения) изделия (если оно нуждается в специальной установке, подключении или сборке) рекомендуем обращаться в специализированные сервисные центры, где можете воспользоваться услугами квалифицированных специалистов. Продавец, уполномоченная изготовителем организация, импортер и изготовитель не несут ответственности за недостатки изделия, возникшие из-за его неправильной установки (подключения).

Настоящая гарантия не дает права на возмещение и покрытие ущерба, произошедшего в результате переемки или регулировки изделия, без предварительного письменного согласия изготовителя, с целью приведения его в соответствие с национальными или местными техническими стандартами и нормами безопасности, действующими в любой другой стране, кроме РФ, где это изделие было первоначально продано.

Настоящая гарантия распространяется на производственные или конструкционные дефекты изделия

Выполнение ремонтных работ и замена дефектных деталей изделия специалистами уполномоченного сервисного центра производится в сервисном центре или непосредственно у Покупателя (по усмотрению сервисного центра). Гарантийный ремонт изделия на территории Российской Федерации выполняется в срок не более 45 дней. В случае если во время устранения недостатков товара станет очевидным, что они не будут устранены в определённый соглашением Сторон срок, Стороны могут заключить соглашение о новом сроке устранения недостатков товара.

Гарантийный срок на комплектующие изделия (детали, которые могут быть сняты с изделия без применения каких-либо инструментов, т. е. ящики, полки, решётки, корзины, насадки, щётки, трубки, шланги и др. подобные комплектующие) составляет 3 (три) месяца. Гарантийный срок на новые комплектующие, установленные на изделие при гарантийном или платном ремонте, либо приобретённые отдельно от изделия, составляет 3 (три) месяца со дня выдачи отремонтированного изделия Покупателю, либо продажи последнему этих комплектующих. Гарантийное обслуживание на территории иных стран осуществляется в соответствии с требованиями местного законодательства. По вопросам гарантийного обслуживания можно обращаться к продавцу или по электронной почте.

Настоящая гарантия не распространяется на:

- периодическое обслуживание и сервисное обслуживание изделия (чистку, замену фильтров или устройств, выполняющих функции фильтров);
- любые адаптации и изменения изделия, в т. ч. с целью усовершенствования и расширения обычной сферы его применения, которая указана в Инструкции по эксплуатации изделия, без предварительного письменного согласия изготовителя.

Настоящая гарантия также не предоставляется в случаях, если недостаток в товаре возник в результате:

- использования изделия не по его прямому назначению, не в соответствии с его Инструкцией по эксплуатации, в том числе эксплуатации изделия с перегрузкой или совместно со вспомогательным оборудованием, не рекомендуемым Продавцом, уполномоченной изготовителем организацией, импортером, изготовителем;
- наличия на изделии механических повреждений (сколов, трещин и т. д.), воздействий на изделие чрезмерной силы, химически агрессивных веществ, высоких температур, повышенной влажности/запыленности, концентрированных паров, если что-либо из перечисленного стало причиной неисправности изделия;
- ремонта/наладки/инсталляции/адаптации/пуска изделия в эксплуатацию не уполномоченными на то организациями/ лицами;
- неаккуратного обращения с устройством, ставшего причиной физических, либо косметических повреждений поверхности;
- если нарушены правила транспортировки/хранения/монтажа/эксплуатации;
- стихийных бедствий (пожар, наводнение и т. д.) и других причин, находящихся вне контроля Продавца, уполномоченной изготовителем организации, импортера, изготовителя и Покупателя, которые причинили вред изделию;
- неправильного подключения изделия к электрической или водопроводной сети, а также неисправностей (не соответствие рабочих параметров) электрической или водопроводной сети и прочих внешних сетей;
- дефектов, возникших вследствие попадания внутрь изделия посторонних предметов, жидкостей, кроме предусмотренных инструкцией по эксплуатации, насекомых и продуктов их жизнедеятельности и т. д.;
- необходимости замены ламп, фильтров, элементов питания, аккумуляторов, предохранителей, а также стеклянных/фарфоровых/матерчатых и перемещаемых вручную деталей и других дополнительных быстроизнашивающихся/сменных деталей изделия, которые имеют собственный ограниченный период работоспособности, в связи с их естественным износом;
- дефектов системы, в которой изделие использовалось как элемент этой системы.

Особые условия эксплуатации жидкотопливных нагревателей.

Эксплуатация жидкотопливных нагревателей должна осуществляться совершеннолетними лицами, изучившими Руководство по эксплуатации. Недопустимо применение нагревателей без присмотра и доступ к ним посторонних. При работе нагревателей должна быть обеспечена стабильная вентиляция отапливаемого помещения, в котором не должно быть горючих, легковоспламеняющихся и взрывоопасных веществ в любом состоянии. Объем отапливаемого помещения не должен превышать мощности нагревателей. Топливо и параметры электросети должны соответствовать требованиям производителя. Перед каждым включением нагревателей необходимо проверять состояние сетевого кабеля и герметичность топливной системы. При перемещении прибора соблюдайте особую осторожность: не ударяйте, не наклоняйте и не допускайте его падения. Перед включением прибора убедитесь,

что бак для сбора конденсата установлен правильно. Покупатель предупрежден о том, что если товар отнесен к категории товаров, предусмотренных «Перечнем непродовольственных товаров надлежащего качества, не подлежащих обмену» Пост. Правительства РФ от 31.12.2020 № 2463 он не вправе требовать обмена купленного изделия в порядке ст. 25 Закона «О защите прав потребителей» и ст. 502 ГК РФ. С момента подписания Покупателем Гарантийного талона считается, что:

- вся необходимая информация о купленном изделии и его потребительских свойствах предоставлена Покупателю в полном объеме, в соответствии со ст. 10 Закона «О защите прав потребителей»;

- покупатель получил Инструкцию по эксплуатации купленного изделия на русском языке и

_____;

- покупатель ознакомлен и согласен с условиями гарантийного обслуживания/особенностями эксплуатации купленного изделия;
- покупатель претензий к внешнему виду/комплектности купленного изделия не имеет.

Отметить здесь, если работа изделия проверялась в присутствии Покупателя.

Подпись покупателя: _____

Дата: _____

Заполняется продавцом

Ballu

ГАРАНТИЙНЫЙ ТАЛОН
сохраняется у клиента

Модель _____

Серийный номер _____

Дата продажи _____

Ф.И.О. продавца _____

Адрес продавца _____

Телефон продавца _____

Подпись продавца _____

Печать продавца

Изымается мастером
при обслуживании

Ballu

УНИВЕРСАЛЬНЫЙ ОТРЫВНОЙ ТАЛОН
на гарантийное обслуживание

Модель _____

Серийный номер _____

Дата продажи _____

Дата приема в ремонт _____

№ заказа-наряда _____

Проявление дефекта _____

Ф.И.О. клиента _____

Адрес клиента _____

Телефон клиента _____

Дата ремонта _____

Подпись мастера _____

Заполняется продавцом

Ballu

ГАРАНТИЙНЫЙ ТАЛОН
сохраняется у клиента

Модель _____

Серийный номер _____

Дата продажи _____

Ф.И.О. продавца _____

Адрес продавца _____

Телефон продавца _____

Подпись продавца _____

Печать продавца

Изымается мастером
при обслуживании

Ballu

УНИВЕРСАЛЬНЫЙ ОТРЫВНОЙ ТАЛОН
на гарантийное обслуживание

Модель _____

Серийный номер _____

Дата продажи _____

Дата приема в ремонт _____

№ заказа-наряда _____

Проявление дефекта _____

Ф.И.О. клиента _____

Адрес клиента _____

Телефон клиента _____

Дата ремонта _____

Подпись мастера _____

Ballu

Свидетельство о приемке

_____ М.П. _____

code-128

Приборы и аксессуары можно приобрести в фирменном интернет-магазине: www.ballu.ru или в торговых точках Вашего города.