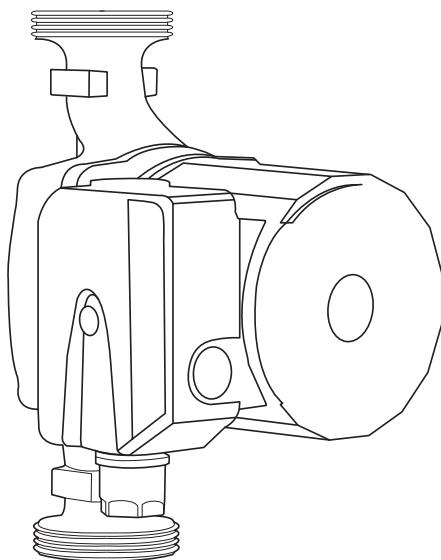


Ballu

Руководство по эксплуатации

Гарантийный талон

Насос
циркуляционный



BCR-130 25-40
BCR-130 25-60
BCR-180 25-40
BCR-180 25-60

BCR-180 25-80
BCR-180 32-40
BCR-180 32-60
BCR-180 32-80

Перед началом эксплуатации прибора
внимательно изучите данное руководство
и храните его в доступном месте.

Ballu

СОДЕРЖАНИЕ

- 2 Используемые обозначения
- 3 Введение
- 3 Комплектация
- 4 Общие сведения
- 5 Общая техническая информация
- 6 Установочные размеры
- 9 Указания по технике безопасности
- 11 Монтаж
- 13 Введение в эксплуатацию
- 14 Техника безопасности
- 15 Устранение неполадок
- 16 Срок службы
- 16 Гарантия
- 16 Транспортировка и хранение
- 16 Утилизация
- 16 Дата изготовления
- 17 Сертификация продукции
- 18 Гарантийный талон

ИСПОЛЬЗУЕМЫЕ ОБОЗНАЧЕНИЯ



ВНИМАНИЕ!

Требования, несоблюдение которых может привести к травме или серьезному повреждению оборудования.



ОСТОРОЖНО!

Требования, несоблюдение которых может привести к серьезной травме или летальному исходу.



ЗАПРЕЩЕНО!



ПРИМЕЧАНИЕ

Информация, содержащая замечания, пояснения или уточнения, относящаяся к текущему разделу руководства по эксплуатации.



ПРИМЕЧАНИЕ

1. Производитель оставляет за собой право без предварительного уведомления покупателя вносить изменения в конструкцию, комплектацию или технологию изготовления изделия с целью улучшения его свойств.
2. В тексте и цифровых обозначениях инструкции могут быть допущены опечатки.
3. Если после прочтения инструкции у Вас останутся вопросы по эксплуатации прибора, обратитесь к продавцу или в специализированный сервисный центр для получения разъяснений.
4. На изделии присутствует этикетка, на которой указаны технические характеристики и другая полезная информация о приборе.

ВВЕДЕНИЕ

BCR – циркуляционный одноступенчатый центробежный насос с горизонтальным расположением вала и рабочим колесом одностороннего входа. Привод насоса электрический. Насос имеет конструкцию «мокрый» ротор (подшипники смазываются и охлаждаются перекачиваемой жидкостью).

У насоса три предустановленные скорости вращения двигателя.

Циркуляционные насосы серии BCR предназначены для обеспечения принудительной циркуляции холодной и горячей воды теплоносителя:

- в системах отопления;
- в системах охлаждения и кондиционирования;
- в промышленных системах циркуляции теплоносителя.

Преимущества:

- три скорости;
- низкий уровень шума;
- резьбовые соединения в комплекте.

Расшифровка условного обозначения модели насоса: BCR-180 25-60

- BCR – серия,
- 180 – монтажная длина,
- 25 – присоединительный размер,
- 60 – условное обозначение напора.

КОМПЛЕКТАЦИЯ

В комплект входит:

1. насос в сборе – 1 шт.;
2. плоский уплотнитель – 2 шт.;
3. резьбовые соединения;
4. инструкция по эксплуатации – 1 шт.
5. провод питания с вилкой – 1 шт.

ОБЩИЕ СВЕДЕНИЯ

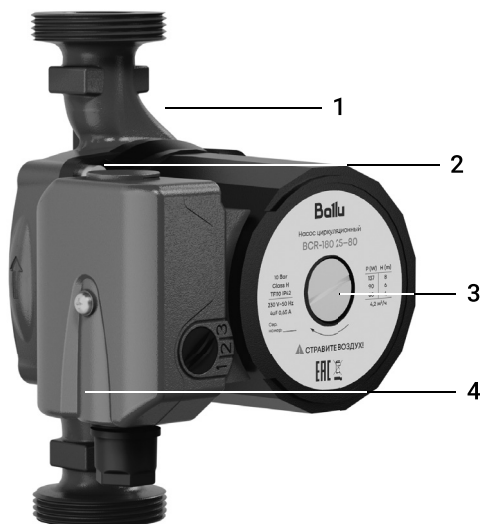


Рис. 1.

1. Гидравлическая часть насоса.
2. Корпус мотора.
3. Винт воздухоотводчика.
4. Клеммная коробка с переключателем.

Перекачиваемая жидкость

Перекачиваемая жидкость насосов серии BCR это чистая вода. Жидкость должна быть чистой, неагрессивной и невзрывоопасной, без содержания частиц, волокон или минеральных масел. В качестве теплоносителя может использоваться дистиллированная вода или теплоносители на основе этилен / пропиленгликоля с концентрацией не более 50%.



ОСТОРОЖНО!

Если насос используется для перекачивания жидкости с относительно высокой вязкостью, это приведёт к снижению производительности насоса, поэтому при выборе насоса, учитывайте данный фактор.



ОСТОРОЖНО!

Подшипники насоса смазываются теплоносителем, поэтому его не допускается включать без теплоносителя. Гарантия насоса, производящего шум или получившего повреждение, в результате работы без теплоносителя, считается аннулированной.

**ВНИМАНИЕ!**

Насос не предназначен для перекачивания легковоспламеняющихся или горючих жидкостей.

**ОСТОРОЖНО!**

Грязная вода или просроченный теплоноситель неизбежно приведут к заклиниванию вала, перегреву насоса и повреждению подшипников. Регулярно проверяйте PH гликолевой смеси. Наличие грязи на всасывающем патрубке означает, что необходимо промыть систему для предотвращения повреждения насоса.

ОБЩАЯ ТЕХНИЧЕСКАЯ ИНФОРМАЦИЯ

Параметры электросети	1 × 230 В / 50 Гц	
Температура окружающей среды	от 0°C до +40°C	
Температура жидкости	от +2°C до +110°C	
Влажность окружающей среды	максимальная 95%	
Давление на всасывающем патрубке	не менее 1,08 бар	
Минимальное рабочее давление	Температура жидкости	Минимальное давление
	≤+85°C ≤+90°C ≤+110°C	0,05 бар 0,28 бар 1 бар
Класс изоляции	H	
Класс энергоэффективности	B	
Класс защиты	IP42	
Уровень шума	<45 дБ	
Кабель	1,5 м	
Двигатель	мокрый ротор самосмазывающиеся подшипники	
Гарантия	30 месяцев	

Описание материалов

Часть насосного оборудования	Материал
Корпус насоса	Чугун / алюминий
Рабочее колесо	Стеклоармированный технополимер
Вал	Керамика
Обмотка двигателя	BCR-180 25-80 BCR-180 32-80 – 100% медь

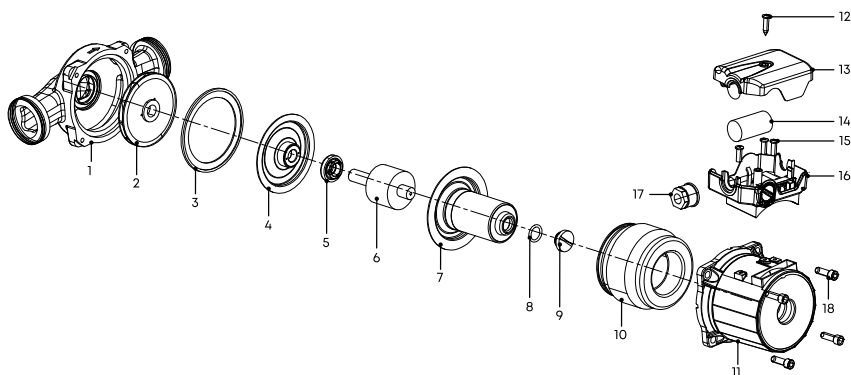


Рис. 2. Взрывная схема

- | | |
|----------------------------------|---------------------------------------------|
| 1. Корпус насоса. | 11. Корпус двигателя. |
| 2. Рабочее колесо | 12. Винт крепления крышки клеммной коробки. |
| 3. Уплотнительное колесо. | 13. Крышка клеммной коробки. |
| 4. Защитная крышка колбы ротора. | 14. Конденсатор. |
| 5. Графитовый подшипник. | 15. Винт крепления клеммной коробки. |
| 6. Ротор в сборе. | 16. Клеммная коробка. |
| 7. Стакан статора. | 17. Кабельный ввод. |
| 8. Уплотнительное кольцо. | 18. Винт крепления двигателя. |
| 9. Винт воздухоотводчика. | |
| 10. Статор. | |

УСТАНОВОЧНЫЕ РАЗМЕРЫ



ВНИМАНИЕ!

Направление вращения рабочего колеса указано на шильде насоса (против часовой стрелки со стороны двигателя).

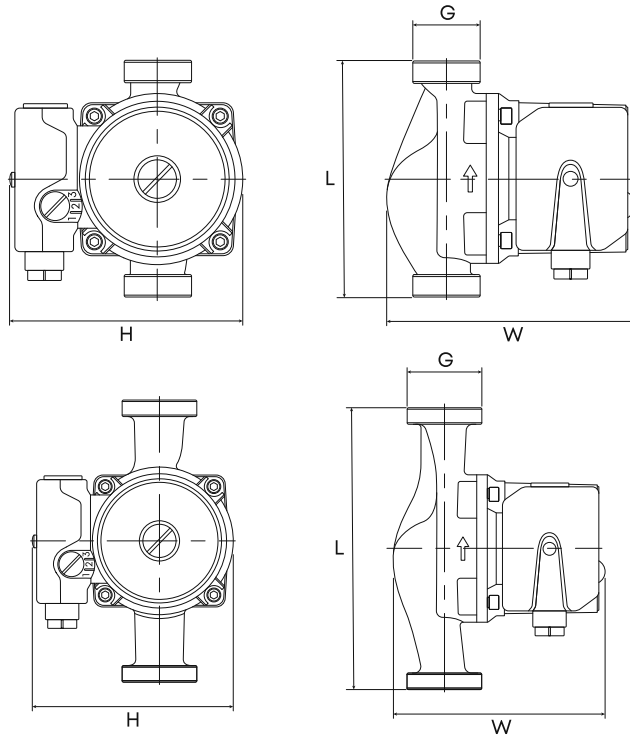


Рис. 3.

Модель	L	H	W	G
	мм	мм	мм	мм
BCR-130 25-40	130	127	130	1½"×1"
BCR-130 25-60	130	127	130	1½"×1"
BCR-180 25-40	180	127	130	1½"×1"
BCR-180 25-60	180	127	130	1½"×1"
BCR-180 25-80	180	132	157	2"×1¼"
BCR-180 32-40	180	127	130	2"×1¼"
BCR-180 32-60	180	127	130	2"×1¼"
BCR-180 32-80	180	132	157	2"×1¼"

Модель/Параметр	Мощность, Вт	Ток, А	Конденсатор, μF	Расход макс., $\text{M}^3/\text{ч}$	Напор макс., м
BCR-130 25-40	88/60/40	0,45	3	3/2,1/1,4	4/3/2
BCR-130 25-60	93/68/40	0,5	3	3,3/2,4/1,8	6/5/4
BCR-180 25-40	88/60/40	0,45	3	3/2,1/1,4	4/3/2
BCR-180 25-60	93/68/40	0,5	3	3,3/2,4/1,8	6/5/4
BCR-180 25-80	137/90/60	0,65	4	4,2/2,8/1,8	8/6/4
BCR-180 32-40	88/60/40	0,45	3	3/2,1/1,4	4/3/2
BCR-180 32-60	93/68/40	0,5	3	3,3/2,4/1,8	6/5/4
BCR-180 32-80	200/165/110	0,95	6	6/4,2/2,4	8/6/4

Графики напорно-расходных материалов

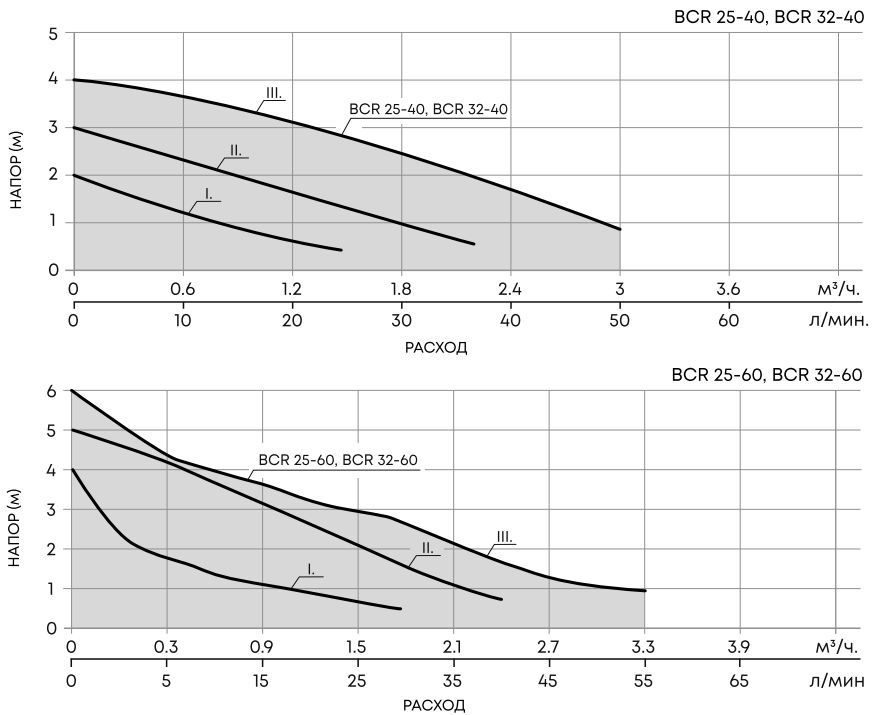


Рис. 4.

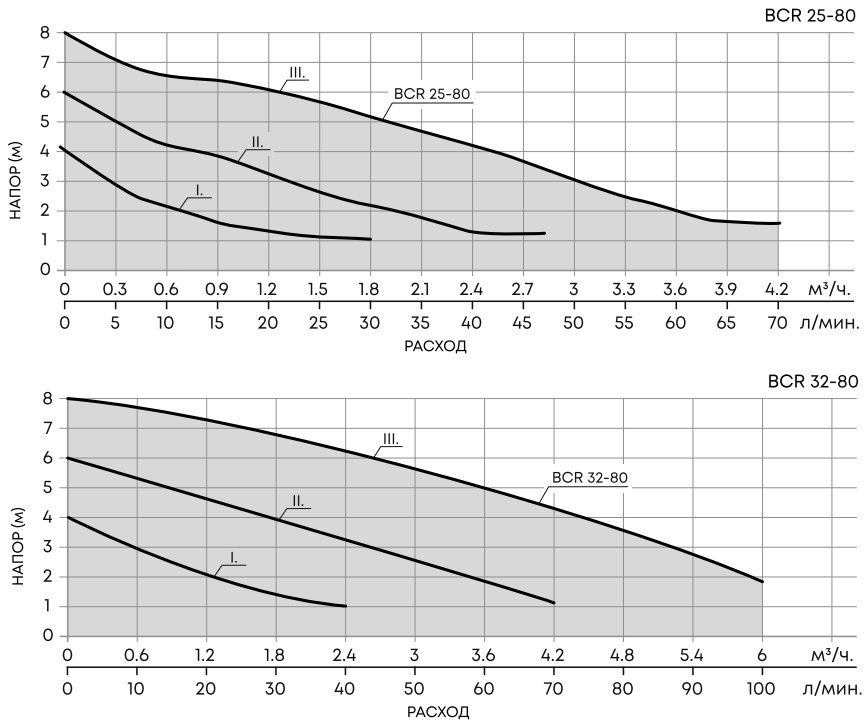


Рис. 5.

УКАЗАНИЯ ПО ТЕХНИКЕ БЕЗОПАСНОСТИ

Общие сведения по технике безопасности

Это руководство по монтажу и эксплуатации содержит принципиальные указания, которые должны выполняться при монтаже, эксплуатации и техническом обслуживании. Поэтому перед монтажом и вводом в эксплуатацию они обязательно должны быть изучены установщиком, а также соответствующим персоналом или потребителем. Руководство должно постоянно находиться на месте эксплуатации оборудования. Необходимо соблюдать не только общие требования по технике безопасности, приведённые в разделе «Указания по технике безопасности», но и специальные указания, приводимые в других разделах.

Обозначение символов, применяемых в данной инструкции



ВНИМАНИЕ!

Указания по технике безопасности, содержащиеся в данной инструкции по эксплуатации, невыполнение которых может повлечь опасные для жизни и здоровья людей последствия.



ОСТОРОЖНО!

Указания, невыполнение которых может вызвать повреждение прибора и нарушить его нормальное функционирование.

Квалификация и обучение обслуживающего персонала

Персонал, выполняющий эксплуатацию, техническое обслуживание и контрольные осмотры, а также монтаж оборудования должен иметь соответствующую выполняемой работе квалификацию. Под квалифицированным персоналом понимается специалист, обладающий требуемыми знаниями и опытом, прошедший инструктаж по нормам и правилам предотвращения несчастных случаев, получивший допуск от лица, ответственного за безопасность объекта, и способный своевременно выявлять и устранять потенциальные угрозы безопасности.

Опасные последствия несоблюдения указаний по технике безопасности

Несоблюдение указаний по технике безопасности может повлечь за собой как опасные последствия для здоровья и жизни человека, так и создать опасность для окружающей среды и оборудования. Несоблюдение указаний по технике безопасности может также сделать недействительными любые требования по возмещению ущерба и гарантийному ремонту оборудования.

В частности, несоблюдение требований техники безопасности может, например, вызвать:

- Отказ важнейших функций оборудования;
- Недейственность указанных методов по уходу и техническому обслуживанию;
- Опасность для здоровья и жизни людей, вследствие воздействия электрических или механических факторов.



ВНИМАНИЕ!

При выполнении работ должны соблюдаться приведённые в данном руководстве по эксплуатации и монтажу указания, существующие предписания по технике безопасности, а также всевозможные предписания предписания по выполнению работ, эксплуатации оборудования и технике безопасности, действующие у потребителя.

Указания по технике безопасности для потребителя или обслуживающего персонала

- Не демонтировать на работающем оборудовании блокирующие и прочие устройства для защиты персонала от подвижных частей оборудования.
- Потребитель должен обеспечить выполнение всех работ по техническому обслуживанию, контрольным осмотрам и монтажу квалифицированными специалистами, допущенными к выполнению этих работ и в достаточной мере ознакомленными с ними в ходе подробного изучения руководства по эксплуатации и монтажу этих работ и в достаточной мере ознакомленными с ними в ходе подробного изучения руководства по эксплуатации и монтажу.
- Все работы должны проводиться обязательно при неработающем оборудовании.
- Сразу же по окончании работ должны быть снова установлены или включены все демонтированные защитные и предохранительные устройства. Перед повторным вводом в эксплуатацию необходимо выполнить указания, приведённые в разделе «Ввод в эксплуатацию».

Самостоятельное переоборудование и изготовление запасных узлов и деталей

Переоборудование или модификацию устройств разрешается выполнять только по договорённости с изготовителем. Фирменные запасные узлы и детали, а также разрешённые к использованию фирмой изготовителем комплектующие призваны обеспечить надёжность эксплуатации. Применение узлов и деталей других производителей может вызвать отказ изготовителя нести ответственность за возникшие в результате этого последствия.

Недопустимые режимы эксплуатации

Эксплуатационная надёжность поставляемого оборудования гарантируется только в случае применения их в соответствии с функциональным назначением. Предельно допустимые значения, указанные в технических характеристиках, должны обязательно соблюдаться во всех случаях.

МОНТАЖ

Установка должна быть смонтирована и присоединена в соответствии со СНИПом 2.04.01.-85, под навесом в легко доступном месте, защищённом от риска замерзания.



ОСТОРОЖНО!

Запрещается устанавливать насос в местах, подверженных воздействию агрессивных сред, веществ, физических воздействий.



ВНИМАНИЕ!

Монтаж должен выполняться только квалифицированным персоналом. При теплоизоляции насоса мы рекомендуем не изолировать места крепления резьбовых соединений. Не изолируйте и не закрывайте клеммную коробку.

Монтаж насоса

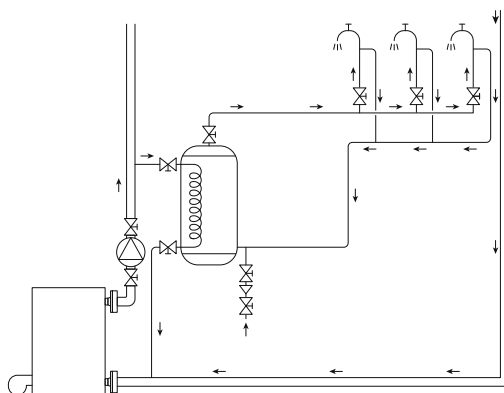


Рис. 6.

Насос должен быть установлен в легкодоступном месте. Монтаж осуществляется в системах на обратный трубопровод, горизонтальный или вертикальный. На обратный трубопровод после точек отбора воды. (рис. 6)

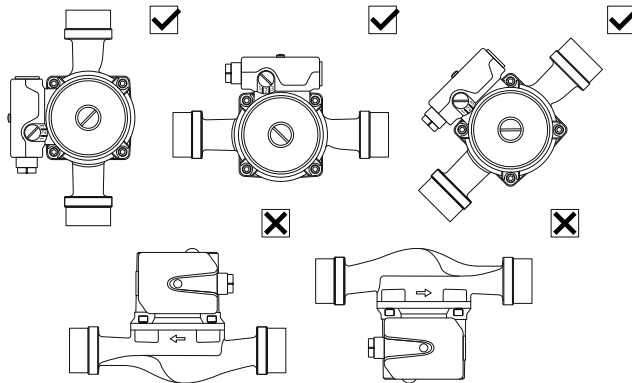


Рис. 7. Варианты расположения насоса

Расположение двигателя должно быть строго как на рисунке. (рис. 8)

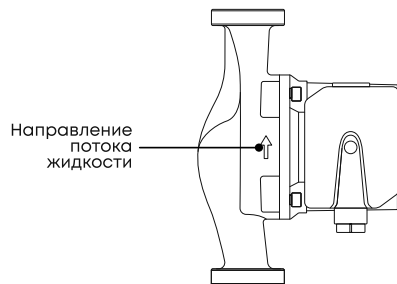


Рис. 8.

Установите обратный клапан на выходе, задвижки на входе и выходе, чтобы без проблем демонтировать насос в случае необходимости.

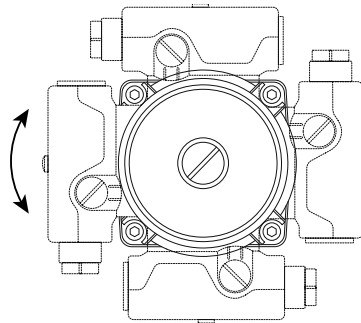


Рис. 9. Расположение клеммной колодки

При необходимости можно изменить расположение двигателя, а значит и клеммной коробки. (рис. 9) Отсоедините винты закрепляющие двигатель, и поверните двигатель в нужном вам направлении. При расположении клеммной коробки снизу рекомендуется стравливать воздух через автоматический воздухоотводчик во избежание попадания воды в клеммную коробку.

Подключение к электросети

Необходимо проследить, что указанные на шильде электрические данные соответствуют параметрам электросети. Подключение к электросети должно производиться квалифицированным специалистом и в соответствии с местными действующими правилами (ПУЭ). Кабель электросети не должен касаться насоса и трубопровода. Насос должен быть заземлён и подключён через автоматический выключатель соответствующего номинала. Убедитесь, что он защищён от влаги. Перед каждым вскрытием насоса, клеммной коробки, напряжение питания должно быть отключено на всех полюсах.



ВНИМАНИЕ!

Насос должен быть подключён к сети через УЗО.

Запрещено подключать к питающей сети и эксплуатировать незаземленный насос, а также, использовать для заземления нулевой провод питания.

Присоединение кабеля питания

Схема подключения шнура питания к клеммам насосов серии BCR

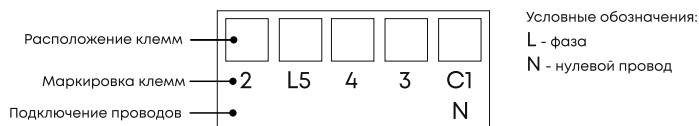


Рис. 10.

ВВОД В ЭКСПЛУАТАЦИЮ



ВНИМАНИЕ!

Перед запуском насоса убедитесь, что система наполнена жидкостью, воздух полностью вышел, система отпрессована давлением не менее чем 1 бар.

Перед вводом в эксплуатацию необходимо наполнить насос и трубопровод перекачиваемой жидкостью.

- Откройте задвижки на входе и выходе насоса, полностью заполните жидкостью всю систему отопления.
- Удалите воздух из верхней точки системы отопления.
- Удалите воздух из насоса ослабив винт воздухоотводчика, но не отвинчивайте его до конца. (рис. 11)
- После того, как вода стечёт, а пузырьки воздуха исчезнут, закрутите винт воздухоотводчика.
- Подайте напряжение на двигатель.

- Изменяйте скорость вращения двигателя при помощи переключателя на клеммной коробке, отрегулируйте напор насоса.

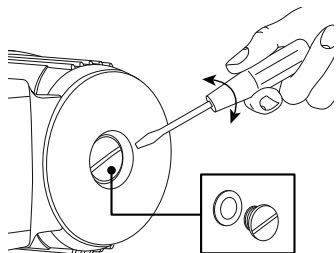


Рис. 11. Ослабление заглушки

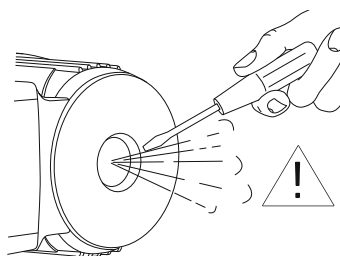


Рис. 12. Выброс пара под давлением



ВНИМАНИЕ!

При отвинчивании винта воздухоотводчика из отверстия может произойти выброс теплоносителя или пара под давлением. Надо следить за тем, чтобы вытекающая жидкость не причинила вреда обслуживающему персоналу, особенно надо избегать опасности ошпаривания. (рис. 12)

ТЕХНИЧЕСКОЕ ОБСЛУЖИВАНИЕ

Во время эксплуатации никакого специального технического обслуживания двигателя не требуется, подшипники двигателя самосмазывающиеся.

При продолжительном простое периодически проворачивайте вал, во избежание его блокировки: отвинтите винт воздухоотводчика с помощью плоской отвертки проверните вал двигателя, затем закрутите винт воздухоотводчика. (рис. 11) На период продолжительного простоя, если риск заморозки не исключён, слейте воду. Не забудьте заполнить насос водой перед очередным включением.



ВНИМАНИЕ!

Соблюдайте осторожность при контакте с насосом. Температура двигателя в рабочем состоянии может достигать 120 °С. Следите, чтобы жидкость не попала в клеммную коробку насоса.

Замена конденсатора

- Открутите крышку клеммной коробки;
- Нажмите на рычажок у нужной клеммы и аккуратно вытащите провода;
- Отсоедините старый конденсатор и присоедините новый;
- Повторно нажмите на рычажок, аккуратно заправьте провода назад;
- Повторите процедуру для второго контакта конденсатора;
- Поставьте крышку на место и закрутите винт.

**ВНИМАНИЕ!**

При одновременном прикосновении к двум проводам конденсатора возможен сильный удар электрическим током! При замене шнуров питания подключение проводов к клеммам следует производить согласно рисунку. (рис. 10)

УСТРАНЕНИЕ НЕПОЛАДОК**ВНИМАНИЕ!**

Перед любым обслуживанием и ремонтом насоса убедитесь, что питание отключено и нет возможности случайного подключения.

Неполадки	Причины	Устранение
Насос не включается.	На насос не подается электричество.	Проверить подключение двигателя и плавких предохранителей, автоматов и УЗО.
	Блокировка вала после продолжительного простоя.	Деблокируйте вал (см. «Техническое обслуживание»).
	Неисправлен конденсатор.	Заменить конденсатор (см. «Замена конденсатора»).
	Инородные тела в рабочем колесе.	Демонтировать двигатель и прочистить колесо.
Насос включается, но не качает.	Отсутствие давления в системе.	Удостовериться, что запорные краны открыты.
		Удостовериться, что весь воздух из системы удалён.
Шум в системе.	Слишком низкое давление на входе в систему.	Изменить давление в допустимых пределах (появление шума в течении первых 2-х суток считается нормальным).
	Воздух в системе или насосе.	Удалить воздух.
	Слишком высокая скорость.	Выбрать нужную скорость вращения двигателя.
	Грязь в системе.	Промыть систему и насос.



ВНИМАНИЕ!

Прежде чем искать неисправность, проконтролируйте, что насос отключён от питания. После устранения неисправности, подключите питание и перезапустите насос.

СРОК СЛУЖБЫ

Срок службы прибора составляет 10 лет при условии соблюдения соответствующих правил по установке и эксплуатации.

ГАРАНТИЯ

Срок гарантии прибора составляет 30 месяцев при условии соблюдения соответствующих правил по установке и эксплуатации.

ТРАНСПОРТИРОВКА И ХРАНЕНИЕ

При получении оборудования убедитесь, что при транспортировке оно не было повреждено. В случае обнаружения каких-либо механических повреждений со всеми претензиями обращаться к продавцу товара либо к перевозчику.



ВНИМАНИЕ!

Хранить оборудование необходимо в сухом месте, при температуре от 0°C до 40°C. При хранении необходимо защитить его от возможного механического (удары, падения и т.п.) и внешнего (сырость, замерзание и т.п.) воздействия.



ОСТОРОЖНО!

Запрещается эксплуатация насосного оборудования, после нахождения его при температурах ниже -10°C, в течении 30 мин. На период продолжительного простоя, если риск замерзания не исключён, рекомендуется слить воду с насоса. Не забудьте заполнить насос водой и стравить воздух перед очередным включением.

УТИЛИЗАЦИЯ

По окончании срока службы насос следует утилизировать. Подробную информацию по утилизации насоса Вы можете получить у представителя местного органа власти.

ДАТА ИЗГОТОВЛЕНИЯ

Дата изготовления указана на стикере на корпусе прибора, а также зашифрована в Code-128. Дата изготовления определяется следующим образом:

SN XXXXXXXX|XXXX|XXXXXXXX|XXXXX
a

a – месяц и год производства.

СЕРТИФИКАЦИЯ ПРОДУКЦИИ

Товар соответствует требованиям нормативных документов:

ТР ТС 004/2011 «О безопасности низковольтного оборудования»;

ТР ТС 020/2011 «Электромагнитная совместимость технических средств».

ТР ЕАЭС 037/2016 «Об ограничении применения опасных веществ в изделиях электро-техники и радиоэлектроники».

Изготовитель: Чжэцзян Тайфу помп Ко., Лтд. Юго-восточная пром. зона, Сунмэнь, г. Веньлин, Провинция Чжэцзян, Китай.

Manufacturer: Zhejiang Taifu Pump Co., Ltd. Southeast Industrial Zone, Songmen Town, Wenling City, Zhejiang province, China.

Импортер и уполномоченное изготовителем лицо в РФ:

ООО «Р-Климат», Россия, 119049, г. Москва, ул. Якиманка Б., д. 35, стр. 1, эт. 3, пом. I, ком. 4.
Тел./Факс: +7 (495) 777-19-67, e-mail: info@rusklimat.ru.

Сделано в Китае.



Ballu

Гарантийный талон

Настоящий документ не ограничивает определенные законом права потребителей, но дополняет и уточняет оговоренные законом обязательства, предполагающие соглашение Сторон, либо договор.

Поздравляем Вас с приобретением техники отличного качества!

Убедительно просим вас во избежание недоразумений до установки/эксплуатации изделия внимательно изучить его инструкцию по эксплуатации. В конструкцию, комплектацию или технологию изготовления изделия, с целью улучшения его технических характеристик, могут быть внесены изменения. Такие изменения вносятся без предварительного уведомления Покупателя и не влекут обязательств по изменению/улучшению ранее выпущенных изделий.

Дополнительную информацию Вы можете получить у Продавца или по нашей информационной линии в Москве:

Тел.: 8 (800) 500-07-75 (по России звонок бесплатный, круглосуточно 24/7/365).

E-mail: service@ballu.ru

Адрес в интернете: www.ballu.ru

По вопросам гарантийного обслуживания обращайтесь в сервисные центры на сайте www.ballu.ru

Внешний вид и комплектность изделия

Тщательно проверьте внешний вид изделия и его комплектность, все претензии по внешнему виду и комплектности предъявляйте Продавцу при покупке изделия. Гарантийное обслуживание купленного вами прибора осуществляется через Продавца, специализированные сервисные центры или монтажную организацию, проводившую установку прибора (если изделие нуждается в специальной установке, подключении или сборке).

По всем вопросам, связанным с техобслуживанием изделия, обращайтесь в специализированные сервисные центры. Подробная информация о сервисных центрах, уполномоченных осуществлять ремонт и техническое обслуживание изделия, находится на вышеуказанном сайте.

Заполнение гарантийного талона

Внимательно ознакомьтесь с гарантийным талоном и проследите, чтобы он был правильно заполнен и имел штамп Продавца. При отсутствии штампа Продавца и даты продажи (либо кассового чека с датой продажи) гарантийный срок исчисляется с даты производства изделия.

Запрещается вносить в гарантийный талон какие-либо изменения, а также стирать или переписывать указанные в нём данные. Гарантийный талон должен содержать: наименование и модель изделия, его серийный номер, дата продажи, а также имеется подпись уполномоченного лица и штамп Продавца.

В случае неисправности прибора по вине изготовителя обязательство по устранению неисправности будет возложено на уполномоченную изготовителем организацию. В данном случае покупатель вправе обратиться к Продавцу.

Ответственность за неисправность прибора, возникшую по вине организации, проводившей установку (монтаж) прибора возлагается на монтажную организацию. В данном случае необходимо обратиться к организации, проводившей установку (монтаж) прибора.

Для установки (подключения) изделия (если оно нуждается в специальной установке, подключении или сборке) рекомендуем обращаться в специализированные сервисные центры, где можете воспользоваться услугами квалифицированных специалистов. Продавец, уполномоченная изготовителем организация, импортер и изготовитель не несут ответственности за недостатки изделия, возникшие из-за его неправильной установки (подключения).

Настоящая гарантия не дает права на возмещение и покрытие ущерба, произошедшего в результате переделки или регулировки изделия, без предварительного письменного согласия изготовителя, с целью приведения его в соответствие с национальными или местными техническими стандартами и нормами безопасности, действующими в любой другой стране, кроме РФ, где это изделие было первоначально продано.

Настоящая гарантия распространяется на производственный или конструкционный дефект изделия

Выполнение уполномоченным сервисным центром ремонтных работ и замена дефектных деталей изделия производятся в сервисном центре или у Покупателя (по усмотрению сервисного центра). Гарантийный ремонт изделия выполняется в срок не более 45 дней. В случае, если во время устранения недостатков товара станет очевидным, что они не будут устранены в определенный соглашением сторон срок, стороны могут заключить соглашение о новом сроке устранения недостатков товара. Указанный срок гарантийного ремонта изделия распространяется только на изделия, которые используются в личных, семейных или домашних целях, не связанных с предпринимательской деятельностью. В случае использования изделия в предпринимательской деятельности его гарантийный срок составляет 3 (три) месяца.

Гарантийный срок на комплектующие изделия (детали, которые могут быть сняты с изделия без применения каких-либо инструментов, т. е. вилки, полки, решетки, корзины, насадки, щетки, трубки, шланги и др. подобные комплектующие) составляет 3 (три) месяца. Гарантийный срок на новые комплектующие изделия, установленные на изделие при гарантийном или платном ремонте, либо приобретенные отдельно от изделия, составляет 3 (три) месяца со дня выдачи Покупателю изделия по окончании ремонта, либо продажи последнему этих комплектующих.

Настоящая гарантия не распространяется на:

- периодическое обслуживание и сервисное обслуживание изделия (чистку, замену фильтров или устройств, выполняющих функции фильтров);

- любые адаптации и изменения изделия, в т. ч. с целью усовершенствования и расширения обычной сферы его применения, которая указана в Инструкции по эксплуатации изделия, без предварительного письменного согласия изготовителя;

Настоящая гарантия также не предоставляется в случаях, если недостаток в товаре возник в результате:

- использования изделия не по его прямому назначению, не в соответствии с его Инструкцией по эксплуатации, в том числе, эксплуатации изделия с перегрузкой или совместно со вспомогательным оборудованием, не рекомендуемым Продавцом, уполномоченной изготовителем организацией, импортером, изготовителем;
- наличия на изделии механических повреждений (сколов, трещин и т. д.), воздействий на изделие чрезмерной силы, химически агрессивных веществ, высоких температур, повышенной влажности/запыленности, концентрированных паров, если что-либо из перечисленного стало причиной неисправности изделия;
- ремонта/наладки/инсталляции/адаптации/пуска изделия в эксплуатацию не уполномоченными на то организациями/лицами; стихийных бедствий (пожар, наводнение и т. д.) и других причин, находящихся вне контроля Продавца, уполномоченной изготовителем организации, импортера, изготовителя и Покупателя, которые причинили вред изделию;
- неправильного подключения изделия к электрической или водопроводной сети, а также неисправностей (несоответствие рабочих параметров) электрической или водопроводной сети и прочих внешних сетей;
- дефектов, возникших вследствие попадания внутрь изделия посторонних предметов, жидкостей, кроме предусмотренных инструкцией по эксплуатации, насекомых и продуктов их жизнедеятельности и т. д.;
- если нарушены правила транспортировки/хранения/монтажа/эксплуатации;
- необходимости замены ламп, фильтров, элементов питания, аккумуляторов, предохранителей, а также стеклянных/фарфоровых/матерчатых и перемещаемых вручную деталей и других дополнительных быстроизнашивающихся/сменных деталей изделия, которые имеют собственный ограниченный период работоспособности, в связи с их естественным износом, или если такая замена предусмотрена конструкцией и не связана с разборкой изделия;
- дефектов системы, в которой изделие использовалось как элемент этой системы;

Покупатель предупрежден о том, что в соответствии с п. 11 «Перечня непродовольственных товаров надлежащего качества, не подлежащих возврату или обмену на аналогичный товар другого размера, формы, габарита, фасона, расцветки или комплектации» Пост. Правительства РФ от 31.12.2020 № 2463 он не вправе требовать обмена купленного изделия в порядке ст. 25 Закона «О защите прав потребителей» и ст. 502 ГК РФ. С момента подписания Покупателем Гарантийного талона считается, что:

вся необходимая информация о купленном изделии и его потребительских свойствах предоставлена Покупателю в полном объеме, в соответствии со ст. 10 Закона «О защите прав потребителей»;
покупатель получил Инструкцию по эксплуатации купленного изделия на русском языке и

_____;

- покупатель ознакомлен и согласен с условиями гарантийного обслуживания/особенностями эксплуатации купленного изделия;
- покупатель претензий к внешнему виду/комплектности купленного изделия не имеет.

Отметить здесь, если работа изделия проверялась в присутствии Покупателя.

Подпись покупателя: _____

Дата: _____



Заполняется продавцом

Balru

ГАРАНТИЙНЫЙ ТАЛОН
сохраняется у клиента

Модель _____

Серийный номер _____

Дата продажи _____

Ф.И.О. продавца _____

Адрес продавца _____

Телефон продавца _____

Подпись продавца _____

Печать продавца

Изымается мастером
при обслуживании

Balru

УНИВЕРСАЛЬНЫЙ ОТРЫВНОЙ ТАЛОН
на гарантийное обслуживание

Модель _____

Серийный номер _____

Дата продажи _____

Дата приема в ремонт _____

№ заказа-наряда _____

Проявление дефекта _____

Ф.И.О. клиента _____

Адрес клиента _____

Телефон клиента _____

Дата ремонта _____

Подпись мастера _____

Заполняется продавцом

Balru

ГАРАНТИЙНЫЙ ТАЛОН
сохраняется у клиента

Модель _____

Серийный номер _____

Дата продажи _____

Ф.И.О. продавца _____

Адрес продавца _____

Телефон продавца _____

Подпись продавца _____

Печать продавца

Изымается мастером
при обслуживании

Balru

УНИВЕРСАЛЬНЫЙ ОТРЫВНОЙ ТАЛОН
на гарантийное обслуживание

Модель _____

Серийный номер _____

Дата продажи _____

Дата приема в ремонт _____

№ заказа-наряда _____

Проявление дефекта _____

Ф.И.О. клиента _____

Адрес клиента _____

Телефон клиента _____

Дата ремонта _____

Подпись мастера _____





Ballu

code-128

2026/1

Приборы и аксессуары можно
приобрести в фирменном
интернет-магазине: www.ballu.ru
или в торговых точках Вашего города.