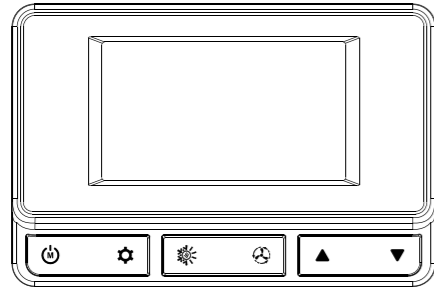


Ballu



Руководство по эксплуатации Гарантийный талон

Термостат электронный BDC-1



Используемые обозначения

⚠ ВНИМАНИЕ!
Требования, несоблюдение которых может привести к тяжелой травме или серьёзному повреждению оборудования.

⚠ ОСТОРОЖНО!
Требования, несоблюдение которых может привести к серьёзной травме или летальному исходу.

- ПРИМЕЧАНИЕ:**
- В тексте данной инструкции термостат может иметь следующие технические названия как прибор, устройство, пульт, терморегулятор.
 - Производитель оставляет за собой право без предварительного уведомления без предварительного уведомления покупателя вносить изменения в конструкцию, комплектацию или технологию изготовления с целью улучшения его свойств.
 - На изделии присутствует этикетка, на которой указаны технические характеристики и другая полезная информация о пульте.

Правила безопасности

- ⚠ ВНИМАНИЕ!**
- Работы по установке, обслуживанию и подключению должны проводиться квалифицированным специалистом в соответствии с установленными нормами и стандартами «Правилами технической эксплуатации электроустановок потребителей электрической энергии» (утвержденные приказом Министерства энергетики Российской Федерации от 12.08.2022 № 811) и «Правилами по охране труда при эксплуатации электроустановок» (утверждены приказом Министерства труда и социальной защиты РФ от 15.12.2020 № 903н).
 - Не пытайтесь самостоятельно отремонтировать пульт. Обратитесь к квалифицированному специалисту.
 - Перед вводом изделия в эксплуатацию настоятельно рекомендуем ознакомиться с настоящим руководством.
 - Прибор не предназначен для использования лицами (включая детей) с пониженными физическими, сенсорными или умственными способностями или при отсутствии у них жизненного опыта или знаний, если они не находятся под присмотром или не проинструктированы об использовании прибора лицом, ответственным за их безопасность.

Назначение и применение прибора

Термостат электронный Ballu BDC-1 предназначен для поддержания заданной температуры в помещении. Рекомендуется для использования с водяными тепловентиляторами Ballu. Терморегулятор позволяет контролировать температуру как в ручном режиме, так и с помощью встроенной функции недельного автоматического программирования. Для визуального контроля температуры помещения и режима работы прибор оснащен большим жидкокристаллическим экраном с подсветкой.

Принцип работы

Термостат измеряет температуру воздуха при помощи встроенного температурного датчика, после достижения целевой температуры он выдает команду на выключение вентилятора и перекрытие клапана подачи теплоносителя.

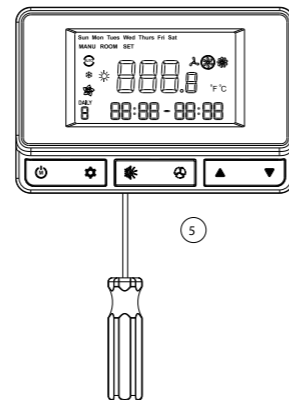
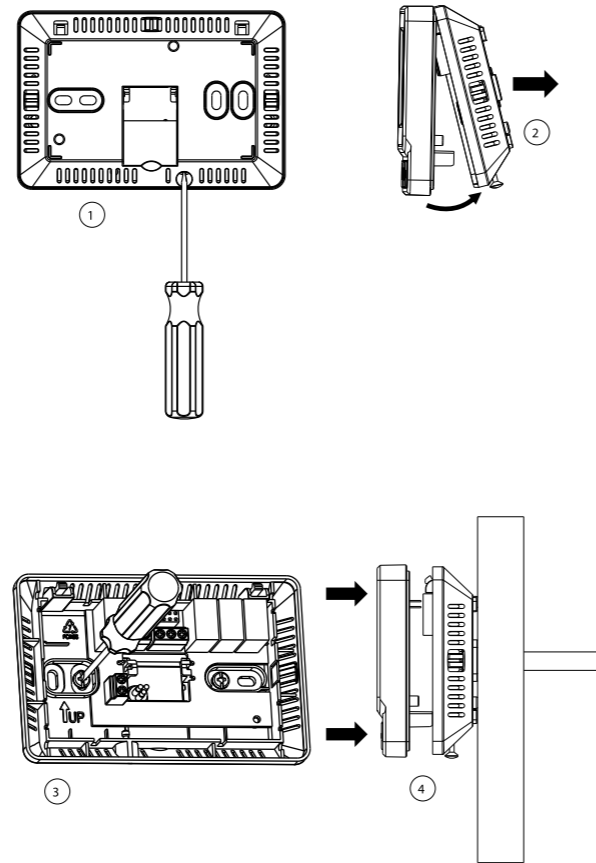
Технические характеристики

| Параметры | BDC-1 |
|--------------------------------------|------------------|
| Диапазон регулировки температуры, °C | +5...+35 °C |
| Диапазон рабочей температуры, °C | 0...+50 °C |
| Ресурс количество циклов | не менее 100 000 |
| Максимальный рабочий ток, А | 6 |
| Напряжение питания, Вт ~ Гц | 230 ~ 50 |
| Класс электрозащиты | I класс |
| Степень защиты | IP20 |
| Размеры прибора (Ш×В×Г), мм | 125×83×30 |
| Размеры упаковки (Ш×В×Г), мм | 130×90×45 |
| Вес нетто/брутто, кг | 0,2/0,22 |

Монтаж прибора

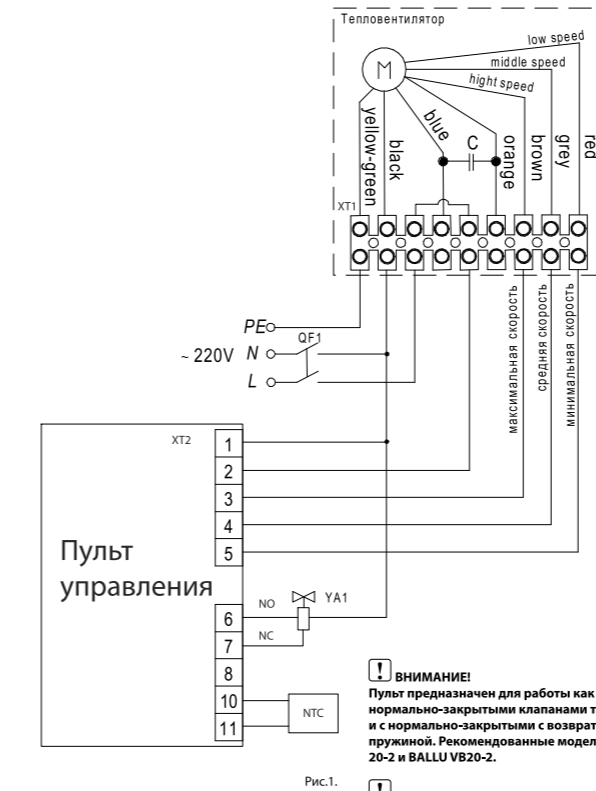
⚠ ВНИМАНИЕ!
Монтаж и обслуживание должны производиться только квалифицированным персоналом с соответствующим допуском.

Термостат предназначен для настенного монтажа. Оптимальная высота установки 1,5 метра от пола, в зоне со средней температурой. Не рекомендуется установка на сквозняке, рядом с дверьми, окнами и источниками тепла. Монтаж производится при отсутствии напряжения. Открутите винт в нижней части корпуса термостата и снимите крышку. Закрепите термостат на стене с помощью двух шурупов через отверстия в основании. Подключите кабели к клеммам в соответствии с электрической схемой, затем оденьте крышку термостата и зафиксируйте её винтом. При скрытой проводке кабели продеваются через отверстия сзади корпуса.



Электрическая схема подключения

Схема подключения водяных тепловентиляторов к электронному термостату BDC-1

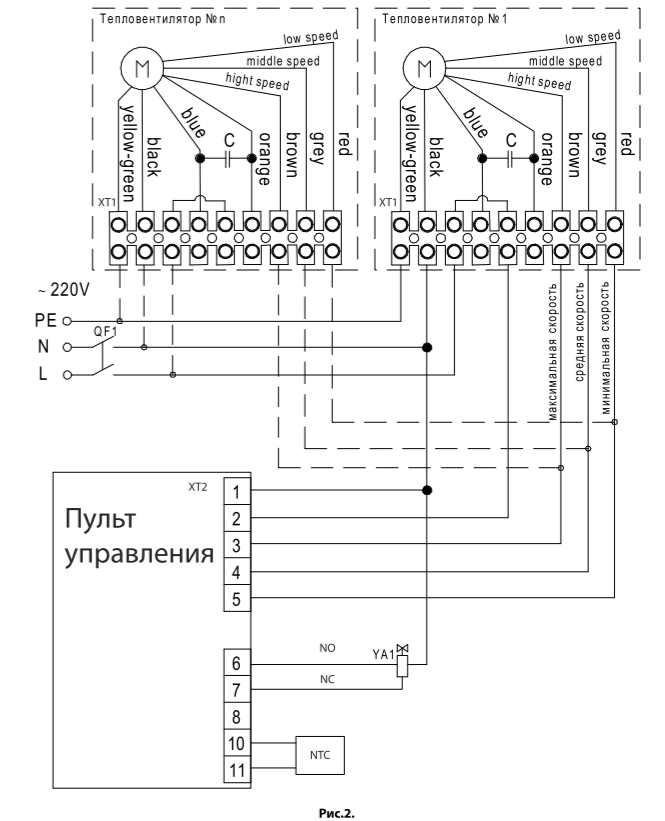


XT1, XT2 – колодка клемная
QF1 – автоматический выключатель
YA1 – привод электромагнитного вентиля
NTC – Датчик температуры 10 кОм

⚠ ВНИМАНИЕ!
Пульт предназначен для работы как с нормально-закрытыми клапанами так и с нормально-закрытыми с возвратной пружинной. Рекомендованные модели SF 20-2 и BALLU VB20-2.

⚠ ВНИМАНИЕ!
При подключении внешнего температурного датчика считывание температуры с внутреннего датчика прекращается.

Схема группового подключения водяных тепловентиляторов к электронному термостату BDC-1



XT1, XT2 – колодка клемная
QF1 – автоматический выключатель
YA1 – привод электромагнитного вентиля
NTC – Датчик температуры 10 кОм

Управление прибором

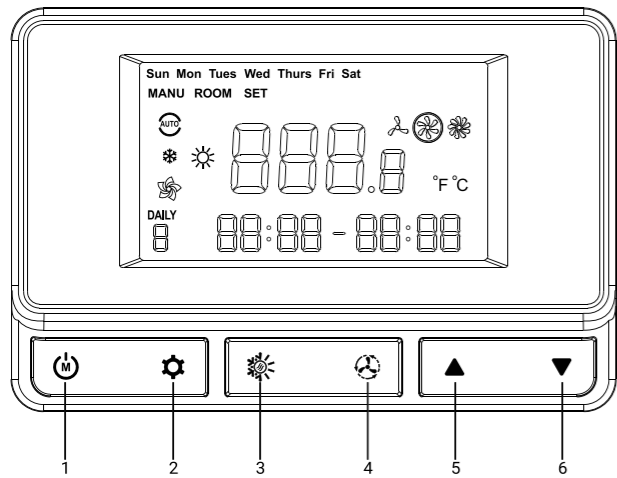


Рис.3.

1. Включение питания и переключения между ручным и автоматическим режимом.
2. Вход в настройки и подтверждение заданных параметров при программировании.
3. Выбор режима работы тепловентилятора и клапана (отопление/охлаждение/вентиляция).
4. Выбор скорости вращения вентилятора.
5. Увеличение температуры помещения и времени в режиме программирования.
6. Уменьшение температуры помещения и времени в режиме программирования.

Ручной режим

Для включения пульта управления нажмите и удерживайте кнопку в течение 3-х секунд. После включения пульта для перехода в режим ручного управления, еще раз нажмите на кнопку в верхней левой части дисплея появится надпись «MANU».

При помощи нажатия клавиши выберите режим работы водяных тепловентиляторов:



ВНИМАНИЕ!

При работе в режиме вентиляции пульт перекрывает подачу теплоносителя, при этом скорость вращения вентилятора задается вручную при помощи клавиши . В режиме вентиляции пульт не реагирует на изменение температуры помещения.

При помощи нажатия клавиш и установите целевую температуру в помещении, при настройке температуры на дисплее пульта отражается надпись «SET». После завершения настройки пульт отражает текущую температуру в помещении, а в левой части дисплея появляется надпись «ROOM», чтобы увидеть выставленную целевую температуру нажмите .

Установите скорость вращения вентилятора при помощи клавиши . Пульт поддерживает четыре варианта скорости:



автоматическая, при которой пульт самостоятельно определяет необходимую скорость в зависимости от разницы целевой и измеренной температуры. Индикатор выбранного режима вентиляции располагается в правой верхней части дисплея.

ВНИМАНИЕ!

В автоматическом режиме вентиляции пульт включит максимальную скорость, если отклонение температуры помещения от целевой будет более 6 °С, при отклонении от 3 до 6 °С включается средний режим, при отклонении до 3 °С вентилятор включается в минимальный режим.

ВНИМАНИЕ!

При достижении целевой температуры по умолчанию пульт выдаст команду на отключение вентилятора и перекроет подачу теплоносителя (при наличии в системе клапана с электроприводом). В случае если температуру помещения необходимо регулировать только открытием/закрытием клапана (без отключения вентилятора) одновременно нажмите и удерживайте клавиши и после активации данной функции индикатор режима вентиляции в правой верхней части экрана будет мигать.

Для выключения пульта управления нажмите и удерживайте кнопку в течение 3-х секунд. После выключения на дисплее пульта отражается текущая температура в помещении.

Автоматический режим

В автоматическом режиме пульт поддерживает температуру помещения по недельному графику, при этом в рамках одного дня можно установить до 6 временных отрезков, в рамках которых отдельно настраивается целевая температура.

ВНИМАНИЕ!

Для работы автоматического режима необходимо настроить текущую дату и время (см. ниже).

Для включения пульта управления нажмите и удерживайте кнопку в течение 3-х секунд. После включения пульта, для перехода в автоматический режим еще раз нажмите на кнопку пока в верхней левой части дисплея не появится надпись «AUTO».

Для настройки графика работы приборов нажмите . После чего при помощи клавиш и выберите день недели, значения перебираются в верхней части дисплея. После этого аналогично задается количество временных интервалов в рамках выбранного дня от 1 до 6, значения указываются в нижней левой части экрана в поле «DAILY», после этого время окончания для каждого периода и целевая температура.

ВНИМАНИЕ!

При программировании пульта после настройки каждого параметра (день недели, количество интервалов, время интервалов и целевой температуры) необходимо проводить подтверждение каждого параметра при помощи нажатия клавиши .

ВНИМАНИЕ!

В автоматическом режиме пульт управления самостоятельно задает скорость вращения вентилятора в зависимости от разницы между целевой и фактической температурой. Если отклонение температуры помещения от целевой будет более 6 °С, при отклонении от 3 до 6 °С включается средний режим, при отклонении до 3 °С вентилятор включается в минимальный режим.

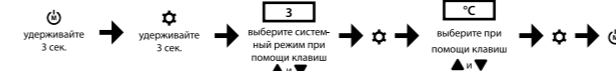
ВНИМАНИЕ!

Минимальная длина временного интервала 15 минут.

Для выключения пульта управления нажмите и удерживайте кнопку в течение 3-х секунд. После выключения на дисплее пульта отражается текущая температура в помещении.

Настройка единицы измерения температуры

Пульт поддерживает две температурные шкалы Цельсия и Фаренгейта. Индикатор выбранной шкалы отражается в правой части экрана «°C» или «°F». Для переключения между шкалами следуйте схеме ниже:



Настройка даты и времени

Для корректной работы режима программирования необходимо выставить на пульте текущую дату, день недели и время. Для настройки следуйте по схеме ниже:



ВНИМАНИЕ!

Запрещается изменять системные режимы номер 2,4-9, так как это может повлиять на стабильность работы пульта управления. Неполноценные в работе пульта, связанные с изменением системных режимов не являются гарантийным случаем.

Поиск неисправностей

Если устройство не работает проверьте соответствие подключения электрической схеме и поступление тока на устроитва. Если неисправность не удаётся устранить, обратитесь в сервисный центр.

Транспортировка и хранение

Транспортировка и хранение устройств должны выполняться с соблюдением требований инструкции по эксплуатации и действующих нормативных документов. Берегите устройства от ударов и перегрузок. До монтажа храните устройства в заводской упаковке в сухом помещении, температура окружающей среды – от -10 °С до +35 °С. Изделие не должно подвергаться воздействию резких перепадов температуры. Место хранения должно быть защищено от грязи и воды.

Комплектация

1. Термостат.
2. Инструкция с гарантийным талоном.

Дата изготовления

Дата изготовления указана на стикере на корпусе прибора, а также зашифрована в Code-128. Дата изготовления определяется следующим образом:

SN XXXXXXXX XXXX XXXXXX XXXXX
a

a – месяц и год производства.

Правила утилизации

По истечении срока службы прибор должен подвергаться утилизации в соответствии с нормами, правилами и способами, действующими в месте утилизации.

Гарантия

Гарантийный срок составляет 1 год. Срок службы прибора 5 лет. Гарантийное обслуживание термостата производится в соответствии с гарантийными обязательствами, перечисленными в гарантийном талоне.

Сертификация

Товар сертифицирован на территории Таможенного союза. Товар соответствует требованиям: ТР ТС 004/2011 «О безопасности низковольтного оборудования» ТР ТС 020/2011 «Электромагнитная совместимость технических устройств»
И изготовитель: «Вукси Хуишан Отэмэтик Контролз Ко., Лтд.», №260 Кинксин Индустриал Эриа, №88 Кяньюа Роад, Вукси, Цзянсу, Китай.
Manufacturer: «Wuxi Huishan Automatic Controller Co., Ltd.», №260 Qinxin Industry Area, №88 Qianyao Road, Wuxi, Jiangsu, China.
Импортёр и уполномоченное изготовителем лицо: ООО «Р-Климат», Россия, 119049, г. Москва, ул. Якиманка Б., д. 35, стр. 1, эт. 3, пом. I, ком. 4.
Тел./Факс: +7 (495) 777-19-67, e-mail: info@rusklimat.ru.

В тексте и цифровых обозначениях могут быть допущены ошибки и опечатки. Изготовитель оставляет за собой право на внесение изменений в конструкцию и характеристики прибора. Для получения подробной информации – обращайтесь к продавцу. Сделано в Китае



2024/1

Гарантийный талон

Поздравляем вас с приобретением техники отличного качества!

Убедительно просим вас во избежание недоразумений до установки/эксплуатации изделия внимательно изучить его инструкцию по эксплуатации. В конструкцию, комплектацию или технологию изготовления изделия, с целью улучшения его

технических характеристик, могут быть внесены изменения. Такие изменения вносятся без предварительного уведомления Покупателя и не влекут обязательств по изменению/улучшению ранее выпущенных изделий. Дополнительную информацию об этом и других изделиях Вы можете получить у Продавца или по нашей информационной линии:

Тел.: 8 (800) 500-07-75 (по России звонок бесплатный, круглосуточно 24/7/365).
E-mail: service@ballu.ru
Адрес в интернете: www.ballu.ru
По вопросам гарантийного обслуживания обращаться в сервисные центры на сайте www.ballu.ru

Внешний вид и комплектность изделия

Тщательно проверьте внешний вид изделия и его комплектность, все претензии по внешнему виду и комплектности предъявляйте Продавцу при покупке изделия. Гарантийное обслуживание купленного вами прибора осуществляется через Продавца, специализированные сервисные центры или монтажную организацию, проводившую установку прибора (если изделие нуждается в специальной установке, подключении или сборке). По всем вопросам, связанным с техобслуживанием изделия, обращайтесь в специализированные сервисные центры. Подробная информация о сервисных центрах, уполномоченных осуществлять ремонт и техническое обслуживание изделия, находится на вышеуказанном сайте.

Заполнение гарантийного талона

Внимательно ознакомьтесь с гарантийным талоном и проследите, чтобы он был правильно заполнен и имел штамп Продавца. При отсутствии штампа Продавца и даты продажи (либо кассового чека с датой продажи) гарантийный срок исчисляется с даты производства изделия. Запрещается вносить в гарантийный талон какие-либо изменения, а также стирать или переписывать указанные в нём данные. Гарантийный талон должен содержать: наименование и модель изделия, его серийный номер, дата продажи, а также имеется подпись уполномоченного лица и штамп Продавца. В случае неисправности прибора по вине изготовителя обязательство по устранению неисправности будет возложено на уполномоченную изготовителем организацию. В данном случае покупатель вправе обратиться к Продавцу.

Ответственность за неисправность прибора, возникшую по вине организации, проводившей установку (монтаж) прибора возлагается на монтажную организацию. В данном случае необходимо обратиться к организации, проводившей установку (монтаж) прибора. Для установки (подключения) изделия (если оно нуждается в специальной установке, подключении или сборке) рекомендуем обращаться в специализированные сервисные центры, где можете воспользоваться услугами квалифицированных специалистов. Продавец, уполномоченная изготовителем организация, импортер и изготовитель не несут ответственности за недостатки изделия, возникшие из-за его неправильной установки (подключения).

Настоящая гарантия не дает права на возмещение и покрытие ущерба, произошедшего в результате повреждения или регуляции изделия, без предварительного письменного согласия изготовителя с целью приведения его в соответствие с национальными или местными техническими стандартами и нормами безопасности, действующими в любой другой стране, кроме РФ, где это изделие было первоначально продано.

Настоящая гарантия распространяется на производственные или конструкционные дефекты изделия

Выполнение ремонтных работ и замена дефектных деталей изделия специалистами уполномоченного сервисного центра или непосредственно у Покупателя (по усмотрению сервисного центра). Гарантийный ремонт изделия на территории Российской Федерации выполняется в срок не более 45 дней. В случае если во время устранения недостатков товара станет очевидным, что они не будут устранены в определённый согласованием Сторон срок, Стороны могут заключить соглашение о новом сроке устранения недостатков товара.

Гарантийный срок на комплектующие изделия (детали, которые могут быть сняты с изделия без применения каких-либо инструментов, т. е. ящики, полки, решётки, корзины, насадки, щётки, трубки, шланги и др. подобные комплектующие) составляет 3 (три) месяца. Гарантийный срок на новые комплектующие, установленные на изделие при гарантийном или платном ремонте, либо приобретенные отдельно от изделия, составляет 3 (три) месяца со дня выдачи отремонтированного изделия Покупателю, либо продажи последнему этих комплектующих. Гарантийное обслуживание на территории иных стран осуществляется в соответствии с требованиями местного законодательства. По вопросам гарантийного обслуживания можно обращаться к продавцу или по электронной почте.

Настоящая гарантия не распространяется на:

- периодическое обслуживание и сервисное обслуживание изделия (чистку, замену фильтров или устройств, выполняющих функции фильтров);
- любые адаптации и изменения изделия, в т. ч. с целью усовершенствования и расширения обычной сферы его применения, которая указана в Инструкции по эксплуатации изделия, без предварительного письменного согласия изготовителя.

Настоящая гарантия также не предоставляется в случаях, если недостаток в товаре возник в результате:

- использования изделия не по его прямому назначению, не в соответствии с его Инструкцией по эксплуатации, в том числе эксплуатации изделия с перегрузкой или совместно со вспомогательным оборудованием, не рекомендуемым Продавцом, уполномоченной изготовителем организацией, импортером, изготовителем;
 - наличия на изделии механических повреждений (сколов, трещин и т. д.), воздействий на изделие чрезмерной силы, химически агрессивных веществ, высоких температур, повышенной влажности/запыленности, концентрированных паров, если что-либо из перечисленного стало причиной неисправности изделия;
 - ремонта/наладки/инсталляции/адаптации/пуска изделия в эксплуатацию не уполномоченными на то организациями/лицами;
 - неаккуратного обращения с устройством, ставшего причиной физических, либо косметических повреждений поверхности;
 - если нарушены правила транспортировки/хранения/монтажа/эксплуатации;
 - стихийных бедствий (пожар, наводнение и т. д.) и других причин, находящихся вне контроля Продавца, уполномоченной изготовителем организации, импортера, изготовителя и Покупателя, которые причинили вред изделию;
 - неправильного подключения изделия к электрической или водопроводной сети, а также неисправностей (несоответствие рабочих параметров) электрической или водопроводной сети и прочих внешних сетей;
 - дефектов, возникших вследствие попадания внутрь изделия посторонних предметов, жидкостей, кроме предусмотренных инструкцией по эксплуатации, насекомых и продуктов их жизнедеятельности и т. д.;
 - необходимости замены ламп, фильтров, элементов питания, аккумуляторов, предохранителей, а также стеклянных/фарфоровых/матерчатых и перемещаемых вручную деталей и других дополнительных быстросъёмных/сменных деталей изделия, которые имеют собственный ограниченный период работоспособности, в связи с их естественным износом;
 - дефектов системы в которой изделие использовалось как элемент этой системы.
- Покупатель предупреждён о том, что если товар отнесен к категории товаров, предусмотренных «Перечнем непродуктивных товаров надлежащего качества, не подлежащих обмену» Пост. Правительства РФ от 31.12.2020 № 2463 он не вправе требовать обмена купленного изделия в порядке ст. 25 Закона «О защите прав потребителей» и ст. 502 ГК РФ. С момента подписания Покупателем Гарантийного талона считается, что: вся необходимая информация о купленном изделии и его потребительских свойствах предоставлена Покупателю в полном объёме, в соответствии со ст. 10 Закона «О защите прав потребителей»; покупатель получил Инструкцию по эксплуатации купленного изделия на русском языке и

- покупатель ознакомлен и согласен с условиями гарантийного обслуживания/особенностями эксплуатации купленного изделия;
- покупатель претензий к внешнему виду/комплектности купленного изделия не имеет.

Отметить здесь, если работа изделия проверялась в присутствии Покупателя.

Подпись Покупателя: _____

Дата: _____

Заполняется продавцом

Ballu

ГАРАНТИЙНЫЙ ТАЛОН
сохраняется у клиента

Модель _____

Серийный номер _____

Дата продажи _____

Название продавца _____

Адрес продавца _____

Телефон продавца _____

Подпись продавца _____

Печать продавца _____

Изымается мастером при обслуживании

Ballu

УНИВЕРСАЛЬНЫЙ ОТРЫВНОЙ ТАЛОН
на гарантийное обслуживание

Модель _____

Серийный номер _____

Дата продажи _____

Дата приема в ремонт _____

№ заказа-наряда _____

Проявление дефекта _____

Ф.И.О. клиента _____

Адрес клиента _____

Телефон клиента _____

Дата ремонта _____

Подпись мастера _____