



## Круглые каналные вентиляторы



CFk 100 VIM  
CFk125 VIM  
CFk160 VIM  
CFk 200 VIM  
CFk 250 VIM  
CFk 315 VIM

CFk 100 MAX  
CFk 125 MAX  
CFk 160 MAX  
CFk 200 MAX  
CFk 250 MAX  
CFk 315 MAX

CFs100S  
CFs125S  
CFs160S  
CFs 200S  
CFs 250S  
CFs 315S

TUBE 100 XL  
TUBE 125 XL  
TUBE 160 XL  
TUBE 200 XL  
TUBE 250 XL  
TUBE 315 XL

CFW 100  
CFW 125  
CFW 160  
CFW 200  
CFW 250  
CFW 315

## Изолированные каналные вентиляторы



ICFE125 VIM  
ICFE160 VIM  
ICFE 200 VIM  
ICFE 250 VIM  
ICFE 315 VIM  
ICFE 400 VIM



## Оглавление

Условные обозначения . . . . .	2
Требования по безопасности. . . . .	2
Область применения . . . . .	3
Рекомендуемая структура и состав системы вентиляции. . . . .	4
Описание. . . . .	5
Массогабаритные показатели и присоединительные размеры . . . . .	6
Расшифровка обозначения. . . . .	8
Реализация. . . . .	8
Транспортировка и хранение. . . . .	8
Монтаж. . . . .	9
Подключение электропитания . . . . .	11
Пусконаладочные работы . . . . .	12
Эксплуатация . . . . .	13
Обслуживание . . . . .	13
Возможные неисправности и способы их устранения . . . . .	14
Утилизация . . . . .	15
Сертификация . . . . .	15
Гарантийные обязательства . . . . .	15
Отметки о производимых работах . . . . .	18
Технические данные. . . . .	23

## Условные обозначения

-  Предупреждение (Внимание!) Игнорирование этого предупреждения может повлечь за собой травму или угрозу жизни и здоровью и/или повреждение агрегата.
-  Внимание, опасное напряжение! Игнорирование этого предупреждения может повлечь за собой травму или угрозу жизни и здоровью.
-  Указание (примечание). Стоит перед объяснением или перекрестной ссылкой, которая относится к другим частям текста данного руководства.

## Требования по безопасности

-  Поставляемые агрегаты могут использоваться только в системах вентиляции. Не используйте агрегат в других целях!
-  Используйте только исправные вентиляторы. Убедитесь до монтажа, что изделие не имеет видимых дефектов, например, трещин на корпусе, недостающих винтов или крышек.
-  Все работы с устройством (монтаж, соединения, ремонт, обслуживание) должны выполняться только квалифицированным персоналом. Все электрические работы должны выполняться только уполномоченными специалистами-электриками. Предварительно должно быть отключено электропитание.
-  Во время монтажа и обслуживания агрегата используйте специальную рабочую одежду и будьте осторожны - углы агрегата и составляющих частей могут быть острыми и ранящими.

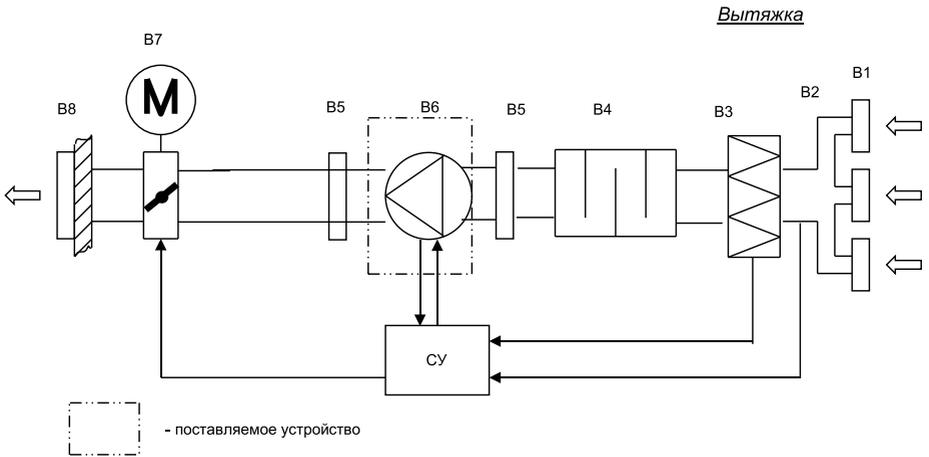
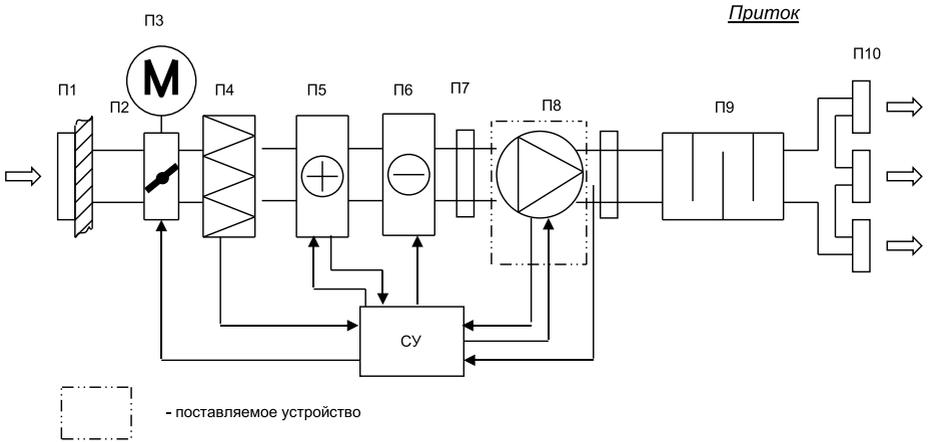
-  Устанавливайте устройство надежно, обеспечивая безопасное использование.
-  Не используйте агрегат во взрывоопасных и агрессивных средах.
-  Напряжение должно подаваться на агрегат через выключатель с промежутком между контактами не менее 3 мм. Выключатель и кабель питания должны быть подобраны по электрическим данным агрегата. Выключатель напряжения должен быть легкодоступен.
-  Изделие должно работать в пределах рабочего диапазона параметров, приведенных в технических характеристиках изделия.
-  Защита от прикосновения к опасным зонам и от всасывания одежды должна выполняться согласно требованиям действующих стандартов (путем установки защитных решеток и воздухопроводов достаточной длины).
-  Во время работы агрегата исключите попадание посторонних предметов в воздухопроводы. Если же это случится, немедленно отключите агрегат от источника питания. Перед изъятием постороннего предмета убедитесь, что вентилятор остановился и случайное включение агрегата невозможно.
-  Лица с ограниченными возможностями органов чувств, а также с ограниченными физическими или умственными способностями могут управлять изделием только после соответствующего инструктажа или под наблюдением ответственного лица. Запрещается допускать детей к изделию.
-  Все изделия, упакованные на заводе, не являются окончательно подготовленными к работе. Использование устройств возможно только после подключения их к воздухопроводам или монтажа защитных решеток в отверстиях для забора и удаления воздуха.

## Область применения

Вентиляторы применяются для перемещения воздуха в круглых и прямоугольных каналах систем притонной и вытяжной вентиляции жилых, общественных и производственных помещений.

-  Не допускается использовать устройства для транспортировки воздуха:
  - содержащего строительную пыль, муку и т.п.;
  - имеющего повышенную влажность (например, в ванных комнатах);
  - содержащего пары кислот, спиртов, органических растворителей, лаков и др. вредных примесей (например, на машиностроительных и химических производствах).
-  Не допускается монтировать вентиляторы во взрыво-, пожароопасных помещениях и использовать их для транспортировки воздуха с содержанием паров пожароопасных веществ.

## Рекомендуемая структура и состав системы вентиляции



Обозначение	Элемент	Применение	Рекомендуемые принадлежности (поставляются отдельно)
П1	Воздухозаборная решетка	*	Решетки PG, PGC, SA
П2	Сеть воздухопроводов	*	Воздуховоды BFA, ISOBFA
П3	Заслонка	*	Воздушные клапаны DCGAr с приводом GRUNER, DCr, обратные клапаны RSK
П4	Приточный фильтр	*	Фильтры FBCr
П5	Нагреватель		Нагреватели EHC, WHC
П6	Охладитель	*	Охладители WHR-W, WHR-R
П7	Гибкая вставка	*	Быстросъемные хомуты FCCr
П8	Приточный вентилятор	+	
П9	Шумоглушитель	*	Шумоглушители SCR, SONODFA-SH
П10	Воздухораспределительные устройства	*	Решетки 1WA, 2WA, 4CA, диффузоры DVS-P, DVK-S
CV	Система управления	*	Регуляторы скорости SRE, SRE-E-T
B1	Вытяжные решетки	*	Решетки 1WA, 2WA, 4CA, диффузоры DVS, DVK-S
B2	Сеть воздухопроводов	*	Воздуховоды BFA, ISOBFA
B3	Вытяжной фильтр	*	Фильтры FBCr
B4	Шумоглушитель	*	Шумоглушители SCR, SONODFA-SH
B5	Гибкая вставка	*	Быстросъемные хомуты FCCr
B6	Вытяжной вентилятор	+	
B7	Заслонка выбрасываемого воздуха	*	Воздушные клапаны DCGAr с приводом GRUNER, DCr, обратные клапаны RSK
B8	Решетка выбрасываемого воздуха	*	Решетки SA, PG, PGC, WSK, GA
CV	Система управления	*	Регуляторы скорости SRE, SRE-E-T

### Применение:

- + входит в состав поставляемого устройства,
- не используется в поставляемом устройстве,
- \* используется как принадлежность.

Конфигурация системы вентиляции и использование отдельных элементов определяются проектной документацией.

### Описание



Вентиляторы оборудованы высокоэффективной крыльчаткой с загнутыми назад или вперед лопатками, асинхронным двигателем с внешним ротором, клеммной коробкой. Рабочее колесо установлено методом напрессовки непосредственно на ротор электродвигателя. Электродвигатель с рабочим колесом статически и динамически сбалансированы. Двигатели имеют встроенную термозащиту с автоматическим перезапуском за исключением моделей ICFE 250 VIM, ICFE 315 VIM, ICFE 400 VIM, в двигатели которых встроены защитные термореле,



требующие подключения внешнего защитного устройства или регулятора с возможностью подключения термореле.

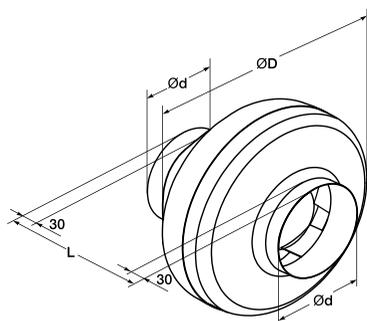
Регулирование скорости вентиляторов осуществляется путем изменения напряжения за счет использования пятиступенчатых регуляторов SRE или однофазных плавных регуляторов скорости SRE-2,5. К одному регулятору можно подключить несколько вентиляторов (кроме модели SRE-2,5) при условии, что общий ток вентиляторов не превышает номинальный ток регулятора (с запасом 15-20 %).

## Свойства материала корпуса CFk VIM/MAX

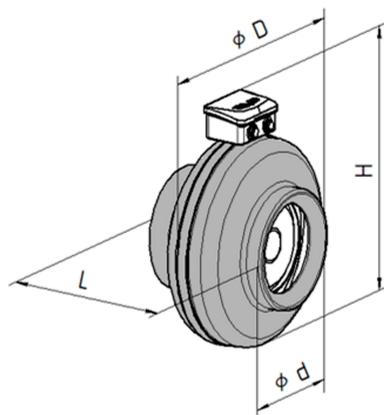
Свойство композиционного материала	Стандарт испытаний	Единица измерений	Значение
<b>Физико-механические свойства</b>			
Относительное удлинение при разрыве	ГОСТ 11262	%	68
Предел прочности при разрыве	ГОСТ 11262	МПа	14
Предел текучести при растяжении	ГОСТ 11262	МПа	17
Модуль упругости при изгибе	ГОСТ 9550	Мпа	1938
Ударная вязкость без надреза по Шарли при -40 °С	ГОСТ 4647	кДж/кв.м.	50
Ударная вязкость с надрезом по Шарли при +20 °С	ГОСТ 4647	кДж/кв.м.	39
<b>Теплофизические свойства</b>			
Температура плавления	ГОСТ 21553	°С	163
Температура размягчения по Вика (10Н)	ГОСТ 15088	°С	155

## Массогабаритные показатели и присоединительные размеры

CFk MAX/CFk VIM



CFs/TUBE

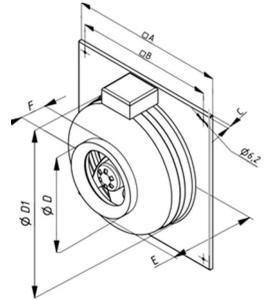


Модель	Размеры, мм			Вес, кг	
	L	D	d	CFk VIM	CFk MAX
CFk 100 VIM/MAX	215	251	<b>98</b>	2,4	2,5
CFk 125 VIM/MAX	220	251	<b>123</b>	2,4	2,5
CFk 160 VIM/MAX	229	340	<b>158</b>	3,5	4,4
CFk 200 VIM/MAX	250	339	<b>198</b>	3,7	4,5
CFk 250 VIM/MAX	250	339	<b>248</b>	4,4	5,3
CFk 315 VIM/MAX	284	405	<b>313</b>	5,5	5,8

Модель	Размеры, мм				Вес, кг	
	d	D	L	H	CFs	TUBE
CFs 100S/TUBE XL	<b>98</b>	<b>245</b>	<b>205</b>	<b>300</b>	<b>3,3</b>	<b>3,2</b>
CFs 125S/TUBE XL	<b>123</b>	<b>245</b>	<b>205</b>	<b>300</b>	<b>3,3</b>	<b>3,3</b>
CFs 160S/TUBE XL	<b>158</b>	<b>345</b>	<b>220</b>	<b>400</b>	<b>4,4</b>	<b>4,5</b>
CFs 200S/TUBE XL	<b>198</b>	<b>345</b>	<b>225</b>	<b>400</b>	<b>5,2</b>	<b>5,3</b>
CFs 250S/TUBE XL	<b>248</b>	<b>345</b>	<b>220</b>	<b>400</b>	<b>5,7</b>	<b>5,6</b>
CFs 315S/TUBE XL	<b>313</b>	<b>405</b>	<b>255</b>	<b>460</b>	<b>6,5</b>	<b>6,6</b>

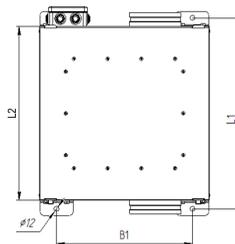
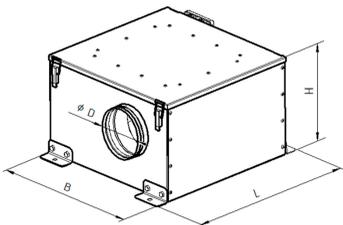
## CFW

Модель	A	B	C	D	D1	E	F	Масса, кг
CFW 100	355	310	9	<b>98</b>	<b>245</b>	155	22	3,1
CFW 125	355	310	9	<b>123</b>	<b>245</b>	155	22	<b>3,0</b>
CFW 160	445	400	9	<b>158</b>	<b>345</b>	155	28	4,3
CFW 200	445	400	9	<b>198</b>	<b>345</b>	<b>160</b>	<b>27</b>	<b>4,9</b>
CFW 250	445	400	9	<b>248</b>	<b>345</b>	<b>160</b>	<b>30</b>	5,4
CFW 315	495	450	9	<b>313</b>	<b>405</b>	<b>195</b>	46	6,5



## ICF VIM

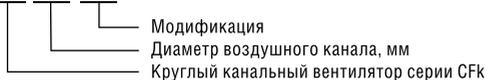
Модель	Размеры, мм							Вес, кг
	D, мм	B, мм	B1, мм	L, мм	L1, мм	L2, мм	H, мм	
ICFE 125 VIM	123	415	330	485	443	403	250	13
ICFE 160 VIM	158	415	330	485	443	403	250	13
ICFE 200 VIM	198	565	480	685	643	603	370	29
ICFE 250 VIM	248	700	614	780	737	697	450	46
ICFE 315VIM	313	700	614	780	737	697	450	53
ICFE 400 VIM	398	775	688	855	811	771	520	65



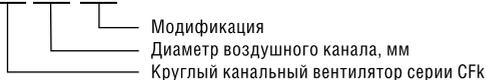


## Расшифровка обозначения

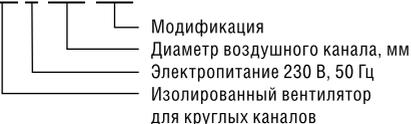
### **CFk 250 VIM**



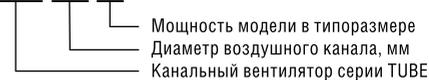
### **CFk 250 MAX**



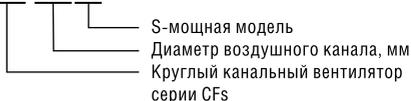
### **ICF E 250 VIM**



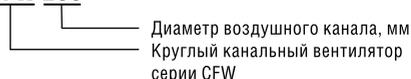
### **TUBE 250 XL**



### **CFs 250 S**



### **CFW 250**



## Реализация

Устройства реализуются через специализированные и розничные торговые организации.

## Транспортировка и хранение



Транспортирование и хранение агрегата должны выполняться квалифицированными специалистами с соблюдением требований инструкции по эксплуатации и действующих нормативных документов. Проверьте комплектность поставки по накладной и убедитесь в отсутствии дефектов. Недопоставка или повреждение груза должны быть письменно подтверждены перевозчиком. В противном случае гарантия аннулируется. Изделие следует перемещать в заводской упаковке с помощью подходящего подъемного оборудования или транспортного средства. Будьте осторожны. Не повредите корпус. Во время разгрузки и хранения поставляемых устройств пользуйтесь, при необходимости, подходящей подъемной техникой, чтобы избежать повреждений и ранений.



Не поднимайте устройства за кабели питания или коробки подключения. Берегите устройства от ударов и перегрузок.

До монтажа храните устройства в заводской упаковке в сухом помещении, температура окружающей среды-между +5°C и +30°C. Изделие не должно подвергаться воздействию резких перепадов температуры. При транспортировке и хранении агрегаты должны быть защищены от грязи и воды.

Не рекомендуется хранить устройства на складе больше одного года. При хранении в течение более одного года следует регулярно от руки проверять легкость вращения рабочего колеса вентилятора.

## Монтаж



Монтаж должен выполняться компетентным персоналом.



Вентиляторы устанавливаются **ВНУТРИ ПОМЕЩЕНИЯ!** Вентиляторы монтируются в сухих помещениях (без конденсации) в любом положении, в соответствии с направлением потока воздуха. Необходимо предусматривать доступ для обслуживания вентилятора. Перед монтажом необходимо проверить, легко ли вращаются подшипники (провернуть крыльчатку рукой).

Канальный вентилятор в круглом корпусе можно непосредственно монтировать в воздуховод. Вентилятор может быть закреплен как со стороны всасывания, так и со стороны нагнетания! Запрещается перетягивать крепление вентилятора в воздуховоде, которые существенно сокращают передачу шума в воздуховод. Кабели и провода должны быть проложены таким образом, чтобы выполнялась их защита от механических повреждений и чтобы они не мешали проходу людей.

После установки вентилятора доступ к вращающимся компонентам должен отсутствовать! Необходимо обеспечить защиту от соприкосновения с крыльчаткой работающего вентилятора (для этого используются специально изготавливаемые аксессуары или подбирается необходимая длина воздуховода).



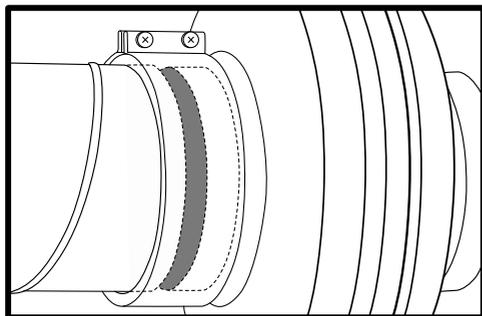
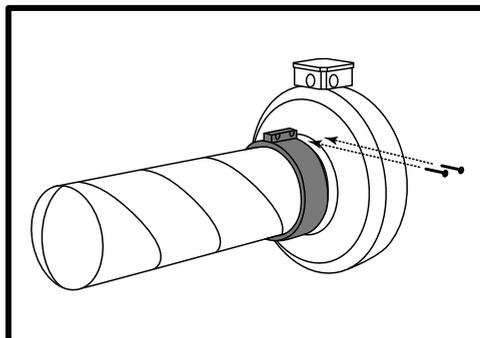
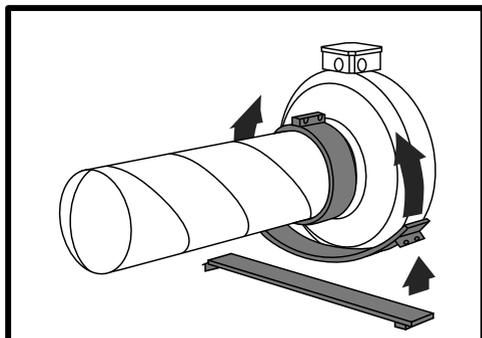
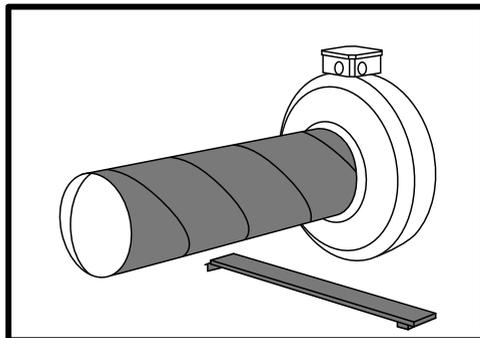
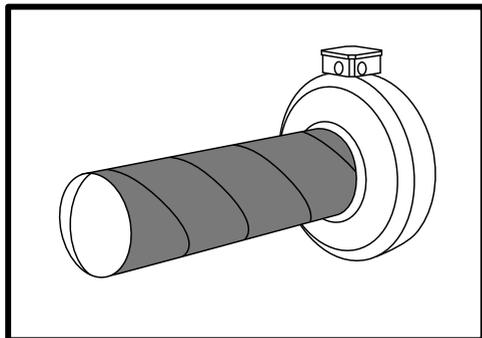
Не подключайте колена вблизи фланцев подключения устройства. Минимальный отрезок прямого воздуховода между устройством и первым разветвлением воздуховодов в канале забора воздуха должен составлять  $1 \times D$ , а в канале выброса воздуха  $3 \times D$ , где  $D$  — диаметр воздуховода.

Вентилятор может устанавливаться в любом положении. При подключении воздуховодов обратите внимание на направление воздушного потока, указанное на корпусе изделия.



Воздух перед подачей в устройство должен быть очищен.

## Присоединение к воздуховоду посредством хомута



## Подключение электропитания

**!** Подключение должно производиться квалифицированным персоналом соответствующими инструментами согласно соответствующей схеме соединений.

Для подключения к электрической сети используются винтовые клеммы, расположенные в клеммной коробке.

Кабель электропитания должен соответствовать мощности вентилятора. Кабель питания и защитный автоматический выключатель подбираются по требованиям общих нормативных документов (ПУЭ, ГОСТ и СНиП).

Автоматический выключатель подбирается так, чтобы его ток срабатывания был в 1,5 раза больше максимального тока устройства (указано на этикетке)

Для управления скоростью вращения однофазных вентиляторов рекомендуется использовать трансформаторные регуляторы.

При подключении электропитания необходимо:

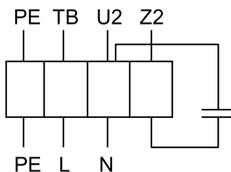
- проверить соответствие электрической сети данным, указанным на вентиляторе;
- проверить электрические провода и соединения на соответствие требованиям электробезопасности;
- проверить направление движения воздуха;
- заземлить вентилятор.

**!** При использовании ступенчатых или тиристорных регуляторов, ток мотора при низких напряжениях может превысить указанный номинальный ток. В этом случае рекомендуется эксплуатировать вентилятор на первых двух скоростях регулятора или произвести подстройку минимума выходного напряжения на электронных регуляторах в сторону увеличения.

**!** Вентиляторы рассчитаны на непрерывную эксплуатацию. Система управления не должна допускать экстремальные режимы переключений!

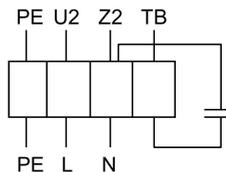
**!** Обязательно подключение заземления!

**Схема электрических соединений  
CFk MAX, CFs (1~230 В)**



Z<sub>2</sub> – черный  
U<sub>2</sub> – синий или серый  
TB – коричневый  
PE – желто-зеленый

**Схема электрических соединений  
CFW, CFk VIM, TUBE (1~230 В)**



## Схемы электрических соединений ICF VIM (1~230 В)

Схема 1

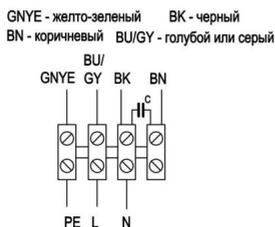
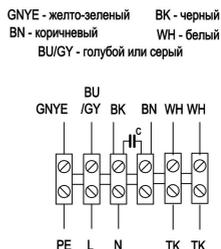


Схема 2



## Пусконаладочные работы

Перед пуском в эксплуатацию необходимо проверить работоспособность двигателя (оборудования), для этого следует:

- Проверить напряжение сети электропитания. Оно должно соответствовать указанному на устройстве в пределах  $\pm 10\%$ .
- Убедиться, что устройство подключено к источнику питания в соответствии со схемой электроподключения, которая приведена в настоящем документе и под крышкой коробки электрических соединений.
- Убедиться, что контакты термореле присоединены к внешнему устройству защиты двигателя или регулятору (модели ICFE 250, ICFE 315, ICFE 400).
- Замерить сопротивление изоляции обмоток. Оно должно быть не менее 1 МОм ( для вентиляторов CFs, TUBE, CFk MAX, CFk VIM, CFW) и не менее 2 МОм ( для вентиляторов IFC VIM)
- Замерить сопротивление обмоток: для трехфазных электродвигателей должно варьироваться по обмоткам в пределах 10 %, для однофазных двигателей сумма сопротивлений двух обмоток (пусковой и рабочей) должна быть равна их общему сопротивлению.
- Замерить силу тока. Она не должна превышать номинального значения (указано на наклейке изделия). Повторный замер провести после обкатки оборудования в течение не менее 4 часов.
- Убедиться, что двигатель работает плавно, без вибраций и постороннего шума.
- Убедиться, что направление создаваемого устройством воздушного потока соответствует направлению (направлениям), указанному на корпусе.
- Убедиться, что двигатель не перегревается.
- Замерить параметры электрооборудования в соответствии с действующими нормами и занести в таблицу «Сведения о монтажных и пусконаладочных работах» в конце руководства (либо зафиксировать в акте).

Воспрещается включать и выключать вентилятор настолько часто, чтобы это вызвало перегрев обмоток двигателя или повреждение изоляции. Максимально допустимые значения температуры обмоток составляют до  $+110\text{ }^{\circ}\text{C}$ .

 При использовании ступенчатого регулятора оборотов необходимо проводить замеры температуры обмоток на всех скоростях регулятора. Замер производится после работы электродвигателя на выбранной скорости не менее одного часа.

 При использовании частотных преобразователей для нормальной работы вентиляторов в течение всего срока службы следует обеспечить синусоидальное выходное напряжение (фаза на фазу, фаза на защитный провод): между преобразователем и двигателем должны устанавливаться действующие на все полюса синусные фильтры. Фильтры du/dt (сглаживающие фильтры) нельзя использовать вместо синусных.

После проведения монтажа и пусконаладочных работ рекомендовано произвести обкатку оборудования в течение 72 часов с контролем температуры обмоток и силы тока электродвигателя каждые 12 часов. По факту проведения обкатки необходимо составить акт с указанием измеренных параметров.

## Эксплуатация

Для обеспечения надлежащей работы и длительной службы агрегата строго соблюдайте все указания, приведенные в эксплуатационной документации.

Перед началом эксплуатации внимательно изучите и далее выполняйте указания предупреждающих табличек на оборудовании.

Оборудование, предназначенное для работы в составе системы вентиляции, нельзя эксплуатировать без соединения с системой воздухопроводов.

В ходе эксплуатации оборудования не рекомендуется превышение значения температуры воздуха при эксплуатации (+40°C), установленного ГОСТ 15150-69.

## Обслуживание

 Для обеспечения исправности изделия необходимо проводить регулярное техническое обслуживание в соответствии с графиком сервисного обслуживания, приведённым в таблице «Сведения о сервисном обслуживании вентиляционной системы» данного паспорта. Для обеспечения надлежащей работы и длительного срока службы изделия вентиляционная система должна соответствовать рекомендуемой структуре и составу (см. раздел «рекомендуемая структура и состав системы вентиляции»).

**Обслуживание устройства может выполнять только обученный и квалифицированный персонал.** Подшипники вентилятора рассчитаны на весь срок службы изделия и обслуживания не требуют. Крыльчатку рекомендуется очищать хотя бы раз в шесть месяцев.

 **Перед очисткой необходимо отключить подачу напряжения и заблокировать выключатель, чтобы избежать случайного включения во время работы.**

**Необходимо подождать не менее 5 минут, пока полностью прекратится всякое механическое движение, остынет двигатель и разрядятся заряженные конденсаторы.**

**Необходимо убедиться, что вентилятор и смонтированные к нему части закреплены прочно и жестко. После выполнения обслуживания устройства, при его обратном монтаже в систему воздухопроводов необходимо выполнить все те действия, как указано в пунктах «Монтаж» и «Пусконаладочные работы» и соблюдать другие требования, перечисленные в настоящем документе.**



### Порядок очистки:

- Снимите крыльчатку (вместе с электродвигателем); тщательно осмотрите крыльчатку. У крыльчатки, покрытой пылью или др. материалами, может нарушиться балансировка, что вызывает вибрацию и ускоряет износ подшипников двигателя.
  - Чистить необходимо осторожно, чтобы не нарушить балансировку крыльчатки.
  - Нельзя применять очистители, абразивы, агрессивные химические вещества и моющие средства, вызывающие коррозию.
  - Нельзя применять острые предметы и устройства, работающие под высоким давлением.
  - Нельзя погружать крыльчатку в воду или другую жидкость.
  - Убедитесь, что крыльчатка не прикасается к корпусу.
  - Подшипники в случае повреждения подлежат замене.
- Проверка надежности электрических соединений производится не реже 1 раза в год.

## Возможные неисправности и способы их устранения

В случае возникновения неисправности необходимо действовать в соответствии с алгоритмом таблицы:

Неисправность	Вероятная причина	Способ устранения
Вентилятор не включается	<ol style="list-style-type: none"> <li>1. Нарушение подачи электроэнергии.</li> <li>2. Перегрев двигателя.</li> <li>3. Заблокирована крыльчатка.</li> <li>4. Неисправность конденсатора.</li> <li>5. Неисправен регулятор.</li> </ol>	<ol style="list-style-type: none"> <li>1. Проверить параметры сети, соответствие подключения схеме электрических соединений изделия.</li> <li>2. Подождать 10-20 мин. Если двигатель включается самостоятельно, найти и устранить причину перегрева.</li> <li>3. Отключить электрический ток и проверить, не заблокирована ли крыльчатка. Обеспечить свободный ход крыльчатки.</li> <li>4. Проверить конденсатор однофазных двигателей (по схеме соединений).</li> <li>5. Проверить работоспособность регулятора.</li> </ol>
Недостаточная производительность вентилятора	<ol style="list-style-type: none"> <li>1. Сопротивление воздушной сети выше расчётного.</li> <li>2. Колесо вентилятора вращается в обратную сторону.</li> <li>3. Утечка воздуха через неплотности.</li> <li>4. Засорен фильтр.</li> <li>5. Пониженное напряжение в сети.</li> </ol>	<ol style="list-style-type: none"> <li>1. Уменьшить сопротивление сети.</li> <li>2. Переключить фазы на клеммах двигателя.</li> <li>3. Устранить утечки.</li> <li>4. Очистить фильтр.</li> <li>5. Проверить параметры сети.</li> </ol>
Избыточная производительность	<ol style="list-style-type: none"> <li>1. Сопротивление воздушной сети ниже расчётного.</li> </ol>	<ol style="list-style-type: none"> <li>1. Задросселировать сеть.</li> </ol>
Повышенный шум и вибрация вентилятора	<ol style="list-style-type: none"> <li>1. Нарушение балансировки мотор-колеса.</li> <li>2. Загрязнение мотор-колеса.</li> <li>3. Слабая затяжка крепёжных соединений.</li> <li>4. Обрыв в обмотке статора электродвигателя.</li> </ol>	<ol style="list-style-type: none"> <li>1. Отбалансировать мотор-колесо.</li> <li>2. Очистить мотор-колесо от загрязнений.</li> <li>3. Затянуть болтовые соединения.</li> <li>4. Заменить электродвигатель.</li> </ol>

Если неисправность не удастся устранить, обратитесь в сервисный центр.

## Утилизация

По окончании срока службы агрегат следует утилизировать. Подробную информацию по утилизации агрегата вы можете получить у представителя местного органа власти.

## Сертификация

**Товар соответствует требованиям нормативных документов:** ТР ТС 010/2011 «О безопасности машин и оборудования»; ТР ТС 020/2011 «Электромагнитная совместимость технических средств»

**Декларация соответствия (ICF VIM)** ЕАЭС N RU Д-РУ.РА09.В.49018/24 от

**Срок действия:** 16.10.2024 по 14.10.2029

**Декларация соответствия (CFk MAX, CFk VIM)** ЕАЭС N RU Д-РУ.РА09.В.49206/24

**Срок действия** с 16.10.2024 по 14.10.2029

**Декларация соответствия (CFs, TUBE)** ЕАЭС N RU Д-РУ.РА09.В.49270/24 с

**Срок действия** 16.10.2024 по 14.10.2029

**Декларация соответствия (CFW)** ЕАЭС N RU Д-РУ.РА09.В.48982/24

**Срок действия** 16.10.2024 по 14.10.2029

**Изготовитель:** ООО «ШАФТ», ОГРН 1133316000861. Адрес: 601021, Российская Федерация, Владимирская область, Киржачский район, город Киржач, микрорайон Красный Октябрь, улица Первомайская, дом 1, корпус Штекерный, этаж 1, кабинет 45, телефон: +7 902 881-0000, +7 902 884-0000, email: shuft.office@mail.ru.

Претензии по качеству необходимо направлять в сервисный центр. Телефон сервисного центра: +7 495 777 1956, e-mail: service\_rv@rusklimat.ru

## Гарантийные обязательства

Внимательно ознакомьтесь с данным документом и проследите, чтобы он был правильно и четко заполнен и имел штамп продавца.

Тщательно проверьте внешний вид изделия и его комплектность. Все претензии по внешнему виду и комплектности предъявляйте продавцу при покупке изделия.

По всем вопросам, связанным с техобслуживанием изделия, обращайтесь только в специализированные организации.

Дополнительную информацию об этом и других изделиях марки Вы можете получить у продавца.

### Условия гарантии:

1. Настоящим документом покупателю гарантируется, что в случае обнаружения в течение гарантийного срока в проданном оборудовании дефектов, обусловленных неправильным производством этого оборудования или его компонентов, и при соблюдении покупателем указанных в документе условий будет произведен бесплатный ремонт оборудования. Документ не ограничивает определенные законом права покупателей, но дополняет и уточняет оговоренные законом положения.
2. Для установки (подключения) изделия необходимо обращаться в специализированные организации. Продавец, изготовитель, уполномоченная изготовителем организация, импортер, не несут ответственности за недостатки изделия, возникшие из-за его неправильной установки (подключения).
3. В конструкцию, комплектацию или технологию изготовления изделия могут быть внесены изменения с целью улучшения его характеристик. Такие изменения вносятся в изделие без пред-



варительного уведомления покупателя и не влекут обязательств по изменению (улучшению) ранее выпущенных изделий.

4. Запрещается вносить в документ какие-либо изменения, а также стирать или переписывать указанные в нем данные. Настоящая гарантия имеет силу, если документ правильно и четко заполнен.
5. Для выполнения гарантийного ремонта обращайтесь в специализированные организации, указанные продавцом.
6. Настоящая гарантия действительна только на территории РФ на изделия, купленные на территории РФ.
7. Гарантийный срок составляет 3 года с момента изготовления.

Для диагностики вышедшего из строя в процессе эксплуатации оборудования необходимо предоставить заполненный паспорт и подписанный акт пуска наладочных работ. Данное требование не распространяется на дефекты, выявленные до монтажа оборудования и подключения электропитания.

#### **Настоящая гарантия не распространяется:**

1. на периодическое и сервисное обслуживание оборудования (чистку и т.п.);
2. изменения изделия, в том числе с целью усовершенствования и расширения области его применения;
3. детали отделки и корпуса, лампы, предохранители и прочие детали, обладающие ограниченным сроком использования.

Выполнение уполномоченным сервисным центром ремонтных работ и замена дефектных деталей изделия производятся в сервисном центре или у Покупателя (по усмотрению сервисного центра). Гарантийный ремонт изделия выполняется в срок не более 45 дней. Указанный выше гарантийный срок ремонта распространяется только на изделия, которые используются в личных, семейных или домашних целях, не связанных с предпринимательской деятельностью. В случае использования изделия в предпринимательской деятельности, срок ремонта составляет 3 (три) месяца.

#### **Настоящая гарантия не предоставляется в случаях:**

- если будет изменен или будет неразборчив серийный номер изделия;
- использования изделия не по его прямому назначению, не в соответствии с его руководством по эксплуатации, в том числе эксплуатации изделия с перегрузкой или совместно со вспомогательным оборудованием, не рекомендованным продавцом, изготовителем, импортером, уполномоченной изготовителем организацией;
- наличия на изделии механических повреждений (сколов, трещин и т.п.), воздействия на изделие чрезмерной силы, химически агрессивных веществ, высоких температур, повышенной влажности или запыленности, концентрированных паров и т.п., если это стало причиной неисправности изделия;

- ремонта, наладки, установки, адаптации или пуска изделия в эксплуатацию не уполномоченными на то организациями или лицами;
- стихийных бедствий (пожар, наводнение и т.п.) и других причин, находящихся вне контроля продавца, изготовителя, импортера, уполномоченной изготовителем организации;
- неправильного выполнения электрических и прочих соединений, а также неисправностей (несоответствия рабочих параметров указанным в руководстве) внешних сетей;
- дефектов, возникших вследствие воздействия на изделие посторонних предметов, жидкостей, насекомых и продуктов их жизнедеятельности и т.д.;
- неправильного хранения изделия;
- дефектов системы, в которой изделие использовалось как элемент этой системы;
- дефектов, возникших вследствие невыполнения покупателем руководства по эксплуатации оборудования.

### **Особые условия эксплуатации оборудования кондиционирования и вентиляции**

Настоящая гарантия не предоставляется, когда по требованию или желанию покупателя в нарушение действующих в РФ требований, стандартов и иной нормативно-правовой документации:

- было неправильно подобрано и куплено оборудование кондиционирования и вентиляции для конкретного помещения;
- были неправильно смонтированы элементы купленного оборудования.

**Примечание:** в соответствии со ст. 26 Жилищного кодекса РФ и Постановлением правительства г. Москвы 73-ПП от 08.02.2005 (для г. Москвы) покупатель обязан согласовать монтаж купленного оборудования с эксплуатирующей организацией и компетентными органами исполнительной власти субъекта федерации. Продавец, изготовитель, импортер, уполномоченная изготовителем организация снимают с себя всякую ответственность за неблагоприятные последствия, связанные с использованием купленного оборудования без утвержденного плана монтажа и разрешения вышеуказанных организаций.

В соответствии с п. 11 приведенного в Постановлении Правительства РФ № 55 от 19.01.1998 г. «Перечня непродовольственных товаров надлежащего качества, не подлежащих возврату или обмену на аналогичный товар другого размера, формы, габарита, фасона, расцветки или комплектации» покупатель не вправе требовать обмена купленного изделия в порядке ст. 502 ГК РФ, а покупатель-потребитель-в порядке ст. 25 Закона РФ «О защите прав потребителей».



## Отметки о продаже и производимых работах

### Сведения о монтажных и пусконаладочных работах

Адрес монтажа:

---

Изделие, вид работ	Дата	Организация-исполнитель (наименование, адрес, телефон, № лицензии, печать)	Напряжение сети, сопротивление обмоток, сопротивление изоляции обмоток, сила тока	Мастер (Ф.И.О., подпись)	Работу принял (Ф.И.О., подпись)

### Сведения о ремонте

Изделие	Дата начала ремонта	Сервисная организация (наименование), адрес, телефон, № лицензии, печать	Дата окончания ремонта	Замененные детали	Мастер (Ф.И.О., подпись)	Работу принял (Ф.И.О., подпись)

Наименование работ	Отметка о выполнении работ											
	Январь	Февраль	Март	Апрель	Май	Июнь	Июль	Август	Сентябрь	Октябрь	Ноябрь	Декабрь
20___ год												
<b>Фильтры</b>												
Замена фильтров (не реже 1 р. в 3 мес.)												
<b>Вентиляторы</b>												
Очистка и осмотр крыльчатки и корпуса вентилятора (не реже 1 р. в год)												
Проверка надежности заземления и пробоя на корпус вентилятора и двигателя (не реже 1 р. в 3 мес.)												
Проверка работы автоматики и силы тока электродвигателя вентилятора по фазам, значение которой не должно превышать величины, указанной на шильдике (заводской этикетке) на корпусе изделия (не реже 1 р. в 3 мес.)												
Проверка сопротивления изоляции кабелей питания электродвигателя. (не реже 1 р. в год)												
<b>Электрические нагреватели</b>												
Проверка надежности контактов проводов на ТЭНах и заземления электронагревателя, а так же проверка надежности зажима кабелей питания и управления в клеммах (не реже 1 р. в 3 мес.)												
Проверка надежности заземления и пробоя на корпус нагревателя (не реже 1 р. в 3 мес.)												
Проверка сопротивления изоляции кабелей питания электронагревателя (не реже 1 р. в год)												
Проверка работоспособности датчиков защиты от перегрева (не реже р. в год)												
<b>Теплообменники/рекуператоры</b>												
Проверка и очистка дренажа (не реже 1 р. в год)												
Очистка теплообменника, рекуператора (не реже 1 р. в год)												
<b>Прочие виды работ</b>												

Наименование работ	Отметка о выполнении работ											
	Январь	Февраль	Март	Апрель	Май	Июнь	Июль	Август	Сентябрь	Октябрь	Ноябрь	Декабрь
20__ год												
<b>Фильтры</b>												
Замена фильтров (не реже 1 р. в 3 мес.)												
<b>Вентиляторы</b>												
Очистка и осмотр крыльчатки и корпуса вентилятора (не реже 1 р. в год)												
Проверка надежности заземления и пробоя на корпус вентилятора и двигателя (не реже 1 р. в 3 мес.)												
Проверка работы автоматики и силы тока электродвигателя вентилятора по фазам, значение которой не должно превышать величины, указанной на шильдике (заводской этикетке) на корпусе изделия (не реже 1 р. в 3 мес.)												
Проверка сопротивления изоляции кабелей питания электродвигателя. (не реже 1 р. в год)												
<b>Электрические нагреватели</b>												
Проверка надежности контактов проводов на ТЭНах и заземления электронагревателя, а так же проверка надежности зажима кабелей питания и управления в клеммах (не реже 1 р. в 3 мес.)												
Проверка надежности заземления и пробоя на корпус нагревателя (не реже 1 р. в 3 мес.)												
Проверка сопротивления изоляции кабелей питания электронагревателя (не реже 1 р. в год)												
Проверка работоспособности датчиков защиты от перегрева (не реже р. в год)												
<b>Теплообменники/рекуператоры</b>												
Проверка и очистка дренажа (не реже 1 р. в год)												
Очистка теплообменника, рекуператора (не реже 1 р. в год)												
<b>Прочие виды работ</b>												

Наименование работ	Отметка о выполнении работ											
20___ год	Январь	Февраль	Март	Апрель	Май	Июнь	Июль	Август	Сентябрь	Октябрь	Ноябрь	Декабрь
<b>Фильтры</b>												
Замена фильтров (не реже 1 р. в 3 мес.)												
<b>Вентиляторы</b>												
Очистка и осмотр крыльчатки и корпуса вентилятора (не реже 1 р. в год)												
Проверка надежности заземления и пробоя на корпус вентилятора и двигателя (не реже 1 р. в 3 мес.)												
Проверка работы автоматики и силы тока электродвигателя вентилятора по фазам, значение которой не должно превышать величины, указанной на шильдике (заводской этикетке) на корпусе изделия (не реже 1 р. в 3 мес.)												
Проверка сопротивления изоляции кабелей питания электродвигателя. (не реже 1 р. в год)												
<b>Электрические нагреватели</b>												
Проверка надежности контактов проводов на ТЭНах и заземления электронагревателя, а так же проверка надежности зажима кабелей питания и управления в клеммах (не реже 1 р. в 3 мес.)												
Проверка надежности заземления и пробоя на корпус нагревателя (не реже 1 р. в 3 мес.)												
Проверка сопротивления изоляции кабелей питания электронагревателя (не реже 1 р. в год)												
Проверка работоспособности датчиков защиты от перегрева (не реже р. в год)												
<b>Теплообменники/рекуператоры</b>												
Проверка и очистка дренажа (не реже 1 р. в год)												
Очистка теплообменника, рекуператора (не реже 1 р. в год)												
<b>Прочие виды работ</b>												

Наименование работ	Отметка о выполнении работ											
	Январь	Февраль	Март	Апрель	Май	Июнь	Июль	Август	Сентябрь	Октябрь	Ноябрь	Декабрь
20__ год												
<b>Фильтры</b>												
Замена фильтров (не реже 1 р. в 3 мес.)												
<b>Вентиляторы</b>												
Очистка и осмотр крыльчатки и корпуса вентилятора (не реже 1 р. в год)												
Проверка надежности заземления и пробоя на корпус вентилятора и двигателя (не реже 1 р. в 3 мес.)												
Проверка работы автоматики и силы тока электродвигателя вентилятора по фазам, значение которой не должно превышать величины, указанной на шильдике (заводской этикетке) на корпусе изделия (не реже 1 р. в 3 мес.)												
Проверка сопротивления изоляции кабелей питания электродвигателя. (не реже 1 р. в год)												
<b>Электрические нагреватели</b>												
Проверка надежности контактов проводов на ТЭНах и заземления электронагревателя, а так же проверка надежности зажима кабелей питания и управления в клеммах (не реже 1 р. в 3 мес.)												
Проверка надежности заземления и пробоя на корпус нагревателя (не реже 1 р. в 3 мес.)												
Проверка сопротивления изоляции кабелей питания электронагревателя (не реже 1 р. в год)												
Проверка работоспособности датчиков защиты от перегрева (не реже р. в год)												
<b>Теплообменники/рекуператоры</b>												
Проверка и очистка дренажа (не реже 1 р. в год)												
Очистка теплообменника, рекуператора (не реже 1 р. в год)												
<b>Прочие виды работ</b>												

## Технические данные

### CFk VIM

Напряжение питания 230 В, 1 ф., 50 Гц  
 Минимально допустимое напряжение 65 В  
 Ресурс 40 000 ч.  
 Класс защиты от поражения электротоком II  
 Степень защиты IPX4  
 Двигатель IP44

№	Модель	Макс. расход, м³/ч	Макс. Напор, Па	Напряжение питания, В (50 Гц)	Мощность Вт	Рабочие ток, А	Частота вращения об/мин	Уровень звуковой мощности, вх/вых/через корпус при п тах, дБ(А)	Температура перемещаемого воздуха, С	Номинал конденсатора, мкф
1	CFk 100 VIM	240	330	230	60	0,3	2380	63/58/43	-40...+60	2
2	CFk 125 VIM	300	340	230	60	0,3	2380	68/68/50	-40...+60	2
3	CFk 160 VIM	610	400	230	85	0,4	2500	70/69/52	-40...+60	3
4	CFk 200 VIM	960	540	230	150	0,7	2640	71/69/52	-40...+60	4
5	CFk 250 VIM	1100	570	230	155	0,7	2440	72/69/52	-40...+60	4
6	CFk 315 VIM	1700	700	230	200	0,9	2500	73/70/54	-40...+60	6

### CFk MAX

Напряжение питания 230 В, 1 ф., 50 Гц  
 Минимально допустимое напряжение 65 В  
 Ресурс 60 000 ч.  
 Класс защиты от поражения электротоком II  
 Степень защиты IPX4 Двигатель IP44

№	Модель	Макс. расход, м³/ч	Макс. Напор, Па	Напряжение питания, В (50 Гц)	Мощность Вт	Рабочие ток, А	Частота вращения об/мин	Уровень звуковой мощности, вх/вых/через корпус при п тах, дБ(А)	Температура перемещаемого воздуха, С	Номинал конденсатора, мкф
1	CFk 100 MAX	260	345	230	65	0,3	2400	61/56/41	-30...+70	2
2	CFk 125 MAX	385	370	230	65	0,3	2400	66/65/50	-30...+70	2
3	CFk 160 MAX	810	450	230	100	0,44	2500	69/67/51	-30...+70	2,5
4	CFk 200 MAX	970	550	230	160	0,72	2510	68/68/51	-30...+70	4
5	CFk 250 MAX	1200	595	230	220	0,93	2370	69/68/48	-30...+70	6
6	CFk 315 MAX	1750	750	230	290	1,24	2250	69/69/51	-30...+70	8



## ICF VIM

Напряжение питания 230 В, 1 ф., 50 Гц

Класс защиты от поражения электротоком I

Степень защиты IPX4

	Модель	Максимальный расход, м <sup>3</sup> /ч	Максимальное статическое давление, Па	Электропотребление, кВт	Максимальный рабочий ток, А	Частота вращения, об/мин	Уровень звуковой мощности, вх./вых./через корпус при п тах дБ(А)	Температура перемещаемого воздуха, С°	Схема электрических соединений	Конденсатор, мкф
1	ICFE 125 VIM	500	400	0,25	1,08	1920	61/74/51	-30 ... +60	1	4
2	ICFE 160 VIM	620	550	0,28	1,25	2150	64/79/57	-25 ... +60	1	8
3	ICFE 200 VIM	970	580	0,15	0,67	2640	64/79/57	-30 ... +60	1	4
4	ICFE 250 VIM	2200	395	0,91	4,0	1390	65/79/57	-30 ... +60	2	16
5	ICFE 315 VIM	2800	440	1,25	5,5	1350	71/82/60	-30 ... +60	2	30
6	ICFE 400 VIM	3800	630	2,3	10	1380	76/89/66	-25 ... +50	2	50

## CFs

Напряжение питания 230 В, 1 ф., 50 Гц

Минимально допустимое напряжение 65 В

Ресурс 60 000 ч.

№	Модель	Макс. расход, м <sup>3</sup> /ч	Макс. Напор, Па	Напряжение питания, В (50 Гц)	Мощность Вт	Рабочие ток, А	Частота вращения об/мин	Уровень звуковой мощности, вх./вых./через корпус при п тах, дБ(А)	Температура перемещаемого воздуха, С	Номинал конденсатора, мкф
1	CFs 100S	260	350	230	65	0,3	2400	61/56/41	-30...+70	2
2	CFs 125S	385	380	230	65	0,3	2400	66/65/50	-30...+70	2
3	CFs 160 S	810	470	230	100	0,44	2500	69/67/51	-30...+70	2,5
4	CFs 200 S	970	560	230	160	0,72	2510	68/68/51	-30...+70	4
5	CFs 250 S	1200	605	230	220	0,93	2370	69/68/48	-30...+70	6
6	CFs 315 S	1780	770	230	290	1,24	2250	69/69/51	-30...+70	8

## TUBE

Напряжение питания 230 В, 1 ф., 50 Гц  
 Минимально допустимое напряжение 65 В  
 Ресурс 40 000 ч.

Класс защиты от поражения током I

Степень защиты IPX4

№	Модель	Макс. расход, м³/ч	Макс. Напор, Па	Напряжение питания, В (50 Гц)	Мощность Вт	Рабочие ток, А	Частота вращения об/мин	Уровень звуковой мощности, вх/вых/через корпус при п тах, дБ(А)	Температура перемещаемого воздуха, С	Номинал конденсатора, мкф
1	TUBE 100XL	230	340	230	60	0,3	2380	65/64/50	-40 ... +60	2
2	TUBE 125XL	300	330	230	60	0,3	2380	69/68/50	-40 ... +60	2
3	TUBE 160XL	595	400	230	85	0,4	2500	74/72/52	-40 ... +60	3
4	TUBE 200XL	960	560	230	150	0,7	2640	71/70/52	-40 ... +60	4
5	TUBE 250XL	1100	560	230	155	0,7	2440	71/70/52	-40 ... +60	4
6	TUBE 315XL	1650	660	230	200	0,9	2500	74/73/60	-40 ... +60	6

## CFW

Напряжение питания 230 В, 1 ф., 50 Гц

Класс защиты от поражения током I

Степень защиты IPX4

№	Модель	Макс. расход, м³/ч	Макс. Напор, Па	Напряжение питания, В (50 Гц)	Мощность Вт	Рабочие ток, А	Частота вращения об/мин	Уровень звуковой мощности, вх/вых/через корпус при п тах, дБ(А)	Температура перемещаемого воздуха, С	Номинал конденсатора, мкф
1	CFW 100	230	340	230	60	0,3	2380	48/65	-40 ... +60	2
2	CFW 125	300	330	230	60	0,3	2380	48/63	-40 ... +60	2
3	CFW 160	595	400	230	85	0,4	2500	50/68	-40 ... +60	3
4	CFW 200	960	560	230	150	0,7	2640	51/70	-40 ... +60	4
5	CFW 250	1100	560	230	155	0,7	2440	52/70	-40 ... +60	4
6	CFW 315	1650	660	230	200	0,9	2500	60/77	-40 ... +60	6



## Отметка о продаже

Модель	Серийный номер	Дата изготовления	Срок гарантии изготовителя
Информация указана на этикетке	Информация указана на этикетке	Указана на этикетке в формате ММ.ГГГГ	3 года с момента изготовления

Изготовитель	ООО «ШАФТ», Россия, 601021, Владимирская область, Киржачский район, г. Киржач, мкр. Красный Октябрь, ул. Первомайская, д. 1, корпус Штекерный, этаж 1, кабинет 45 Сделано в России		
Покупатель		Дата продажи	
Продавец	<p>.....</p> <p>(наименование, адрес, телефон)</p> <p>.....</p> <p>( ..... )</p> <p>М. П. (подпись уполномоченного лица) (Ф. И. О.)</p>		











