

The CAREL logo is a white oval containing the word "CAREL" in a bold, sans-serif font. The letters "A", "R", and "E" have horizontal lines underneath them. The logo is positioned in the upper left corner of the page, which is a white triangle pointing towards the center.

CAREL

Аксессуары

2018

Аксессуары



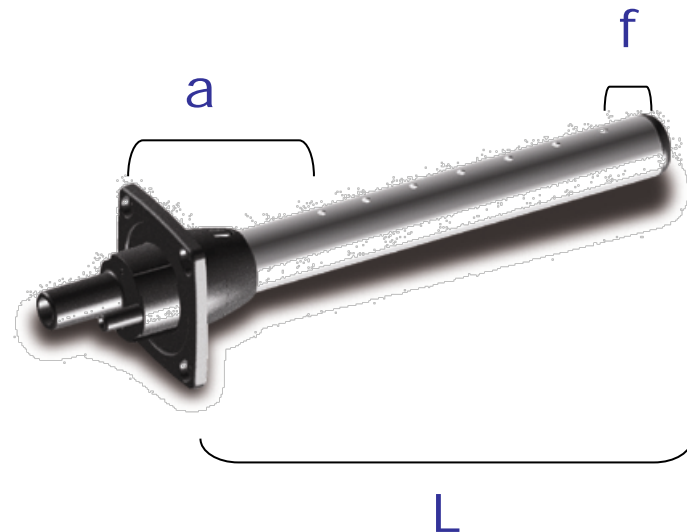
Парораспределители



- НРЖ
- лазерная вырубка отверстий
- кронштейн с отводом конденсата
- для паропроводов 22 мм, 30 мм, 40 мм
- длина 300 мм до 2000 мм
- паропроизводительность 1 до 45 кг/ч

Аксессуары

код	Кол-во отв.	L	a	f	Макс.кг/ч
DP035D22R0	8	332	85	61,5	4
DP045D22R0	12	438	85	61,5	6
DP060D22R0	18	597	85	61,5	9
DP085D22R0	27	835	85	61,5	9
DP035D30R0	7	343	110	63	5
DP045D30R0	10	427	110	63	8
DP060D30R0	16	596	110	63	12
DP085D30R0	25	850	110	63	18
DP105D30R0	32	1048	110	63	18
DP125D30R0	39	1245	110	63	18
DP085D40R0	26	834	125	60	25
DP105D40R0	33	1015	125	60	35
DP125D40R0	41	1222	125	60	45
DP165D40R0	57	1636	125	60	45
DP205D40R0	72	2025	125	60	45



Легенда:

L = Общая длина от кронштейна до колпачка

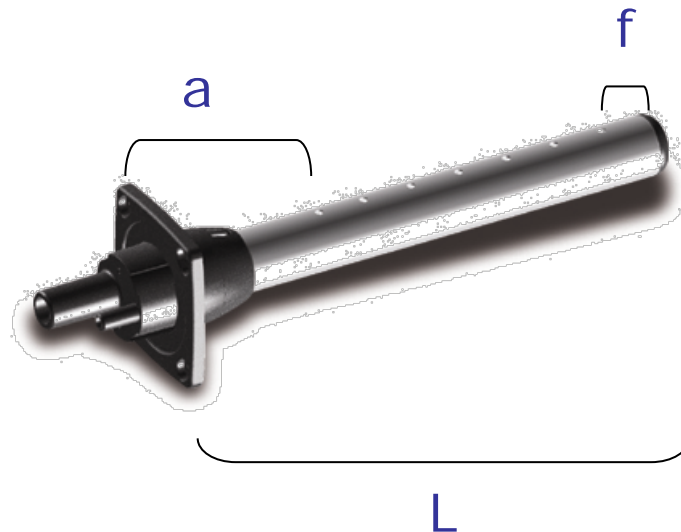
A = Длина от кронштейна до первого отверстия

F = Длина от последнего отверстия до колпачка

Аксессуары

ДЛЯ СПЕЦ.ПРИМЕНЕНИЯ

код	Кол-во отв.	L	a	f	Макс.кг/ч
DP030D22RU	9	300	57	42,5	4
DP030D30RU	11	300	57	42,5	15
DP045D30RU	14	450	68	56,5	15
DP060D30RU	21	600	57	42,5	15
DP165D30RU	53	1640	110	63	18
DP060D40RU	24	600	68	56,5	45



Легенда:

L = Общая длина от кронштейна до колпачка

A = Длина от кронштейна до первого отверстия

F = Длина от последнего отверстия до колпачка

Высоко эффективные парораспределители

Сделаны на основе стандартных DP с дополнительной терморубашкой, чтобы уменьшить конденсацию пара

код	Кол-во отв.	L (мм)	макс кг/ч
DP035D30RH	7	343	5
DP045D30RH	10	427	8
DP060D30RH	16	596	12
DP085D30RH	25	850	18
DP105D30RH	32	1048	18
DP125D30RH	39	1245	18
DP165D30RH	53	1640	18
DP085D40RH	26	834	25
DP105D40RH	33	1015	35
DP125D40RH	41	1222	45
DP165D40RH	57	1636	45
DP205D40RH	72	2025	45

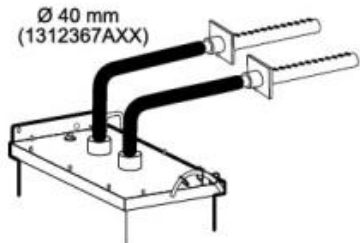
Снижение конденсата на 20% по сравнению со стандартными DP*



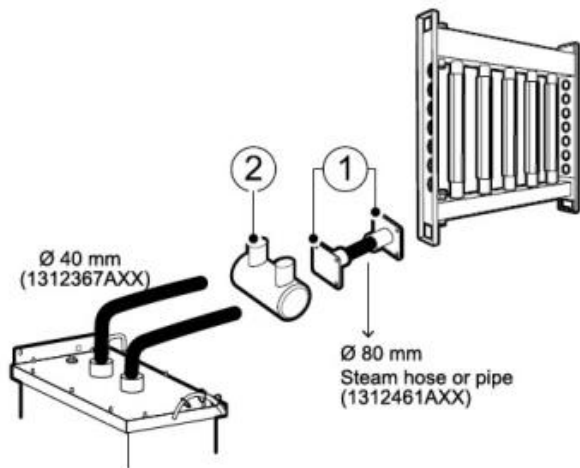
UltimateSum для большой паропроизводительности

UG045 e UG090

Steam outlet: 2 x Ø 40 mm

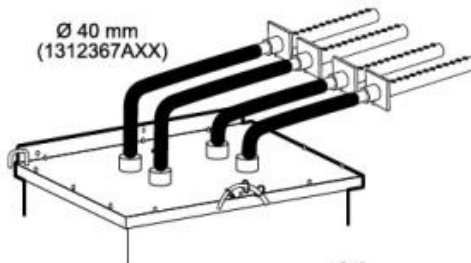


or

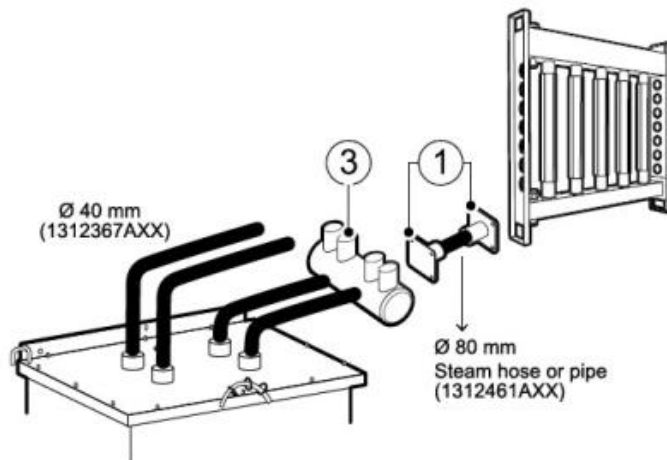


UG180

Steam outlet: 4 x Ø 40 mm



or

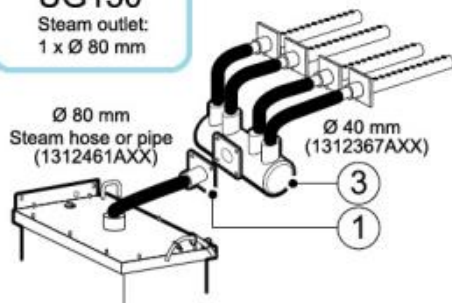


Rif	Cod
1	SAKIT80100
2	SAKIT40200
3	SAKIT40400

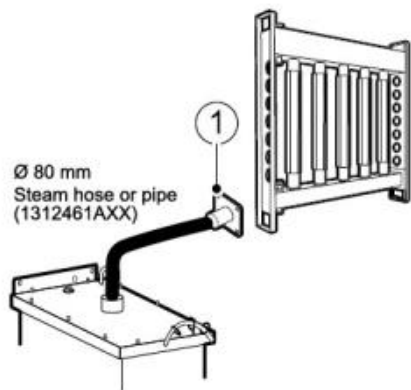
UltimateSum для большой паропроизводительности

UG150

Steam outlet:
1 x Ø 80 mm

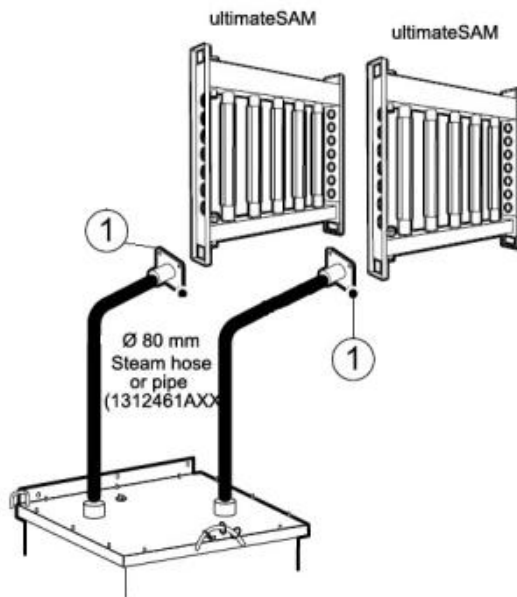


or



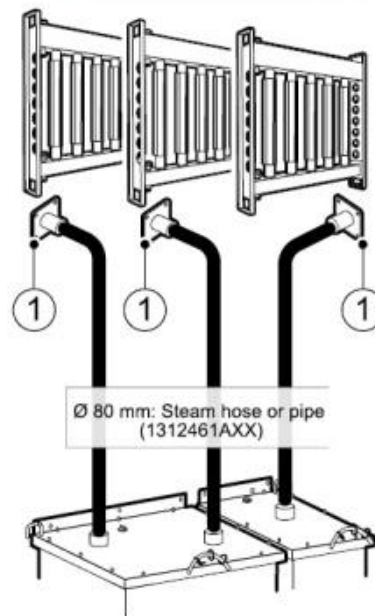
UG300

Steam outlet: 2 x Ø 80 mm



UG450

Steam outlet: (2+1) x Ø 80 mm



Rif	Cod
1	SAKIT80100
2	SAKIT40200
3	SAKIT40400

Вентиляторные парораспределители



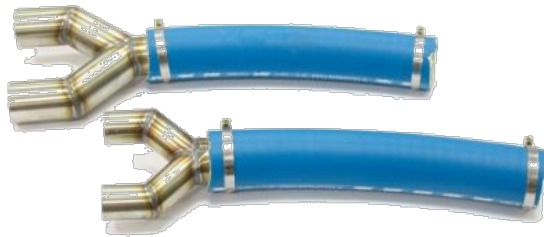
- для раздачи пара непосредственно в помещении
- монтаж на увлажнитель или удаленно
- 24В

- Вентиляторный парораспределитель VSDU0A0003 – для увлажнителей до 18 кг/ч
- Для увлажнителей свыше 18 кг/ч – парораспределители VRDXL00001 (до 45кг/ч)
- Модели с электропитанием (@230V) – по запросу

Аксессуары



- паропроводы с встроенной спиралью
- нет перегибов !
- Пищевая резина, 105° С, срок службы 5000ч
- 22, 30 и 40 мм
- "Y" переходник
- трубки подачи и слива воды



Y переходники



<i>Код</i>	<i>Вх. (мм)</i>	<i>Вых. (мм)</i>
UEKY000000	40	2 × 30
UEKY40X400	40	2 × 40

Трубки подачи и слива воды



<i>Код</i>	<i>Описание</i>
1312353APG	7 мм конденсатная трубка
1312368AXX	10 мм конденсатная трубка
1312357APG	40 мм дренажная трубка (1м)

<i>Код</i>	<i>Описание</i>
FWHDCV0003	Трубка подачи воды с обратным клапаном
FWH3415003	Трубка подачи воды L= 1.5 м
FWH3430003	Трубка подачи воды L= 3 м
999572*ACA	Фитинги с резьбой
1312350APN	Трубка подачи воды 6 мм (внутр. Ø) и 8 мм (внешн. Ø)

Паровые форсунки



Модели:

- с отверстием 12 мм
- с отверстием 22 мм
- без отверстия (высверливается самостоятельно)

Для паропроводов Ø22 мм и Ø30 мм